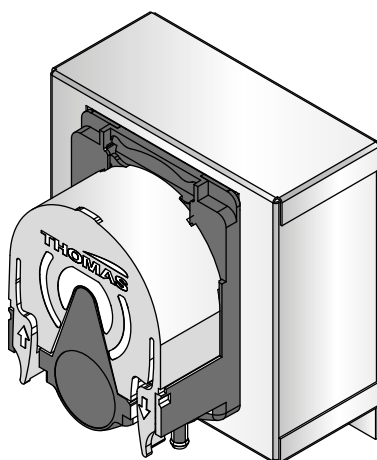


ZG-900

RU Инструкция по установке и эксплуатации

ET Kasutus- ja paigaldusjuhend



RU

ОГЛАВЛЕНИЕ

1. ИНСТРУКЦИЯ ПО ЭКСПЛУАТАЦИИ3
2. ИНСТРУКЦИИ ПО УСТАНОВКЕ4
3. ЗАПАСНЫЕ ЧАСТИ5

ET

SISUKORD

1. KASUTUSJUHISED3
2. PAIGALDUSJUHISED4
3. VARUOSAD5

1. ИНСТРУКЦИЯ ПО ЭКСПЛУАТАЦИИ

Находясь во включенном состоянии, устройство подачи ароматизатора подает ароматическое вещество в паропроводящую трубу. С помощью панели управления можно активировать устройство подачи ароматизатора, а также регулировать количество подаваемого ароматизатора.

- Подсоедините всасывающий шланг устройства подачи ароматизатора к контейнеру с ароматизатором до включения парогенератора.
- Во время первого использования ароматизатор не подается в парильню с момента включения, поскольку сначала он должен пройти по трубопроводу. Совет: можно ускорить этот процесс, если сначала задать максимальную интенсивность подачи ароматизатора.
- Следите за тем, чтобы при использовании емкость с ароматизатором не опустела. Устройство подачи ароматизатора не должно работать вхолостую.
- **Используйте только специально предназначенные для парогенераторов ароматизаторы. Следуйте инструкции на упаковке.**

1. KASUTUSJUHISED

Lõhnaaine pump lisab sisselülitamisel aurutorusse lõhnaainet. Saate lõhnaaine pumba aktiveerida juhtpaneelilt, kust saate ka reguleerida lõhna hulka.

- Ühendage pumba imivoolik lõhnaaine paagi külge enne aurugeneraatori sisse lülitamist.
- Esmakordsel kasutamisel ei jõua lõhnaaine kohe alguses aurusauna, kuna lõhnaaine peab esmalt liikuma läbi torustiku. Nõuanne: saate protsessi kiirendada seades lõhna intensiivsuse esialgu maksimumile.
- Veenduge, et lõhnaaine paak ei saa kasutamise ajal tühjaks. Pump ei tohi jääda ilma lõhnaaineta.
- **Kasutage ainult aurugeneraatorite jaoks mõeldud lõhnaaineid. Järgige pakendil toodud juhiseid.**

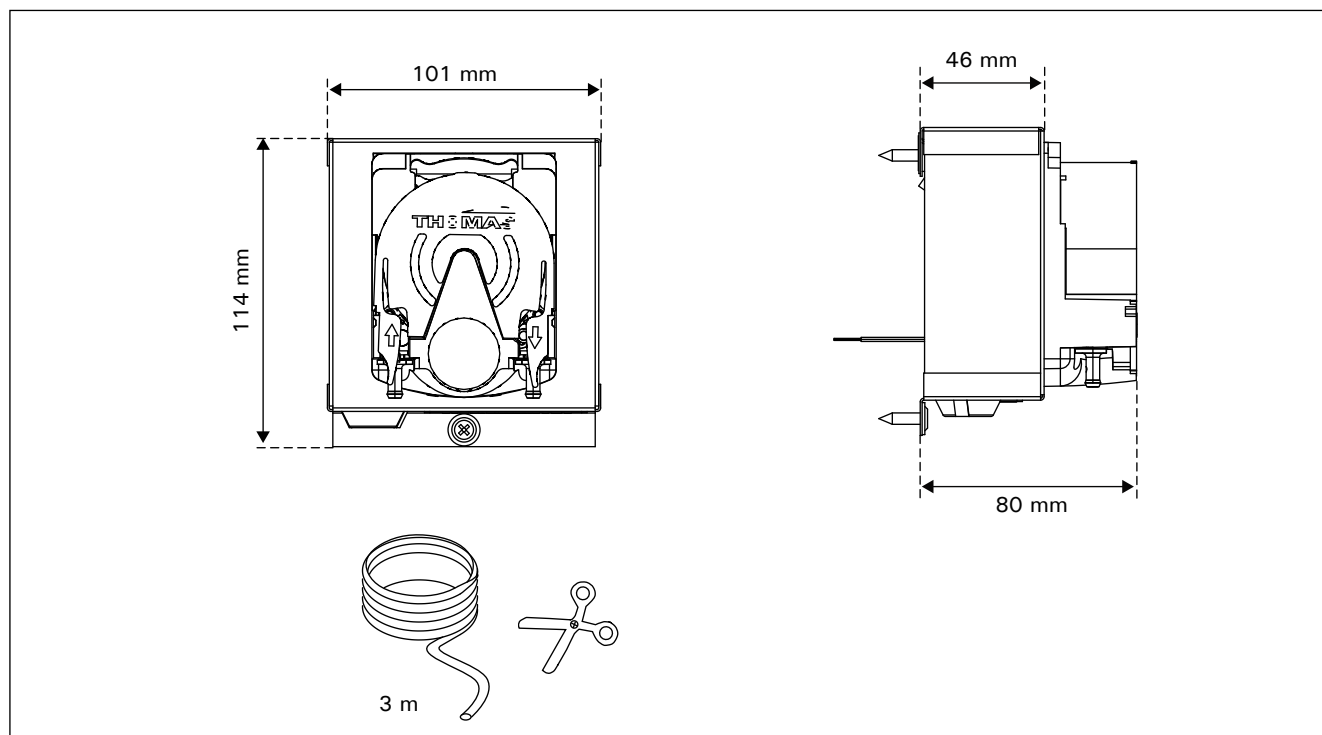


Рисунок 1.
Joonis 1.

2. ИНСТРУКЦИИ ПО УСТАНОВКЕ

2. PAIGALDUSJUHISED

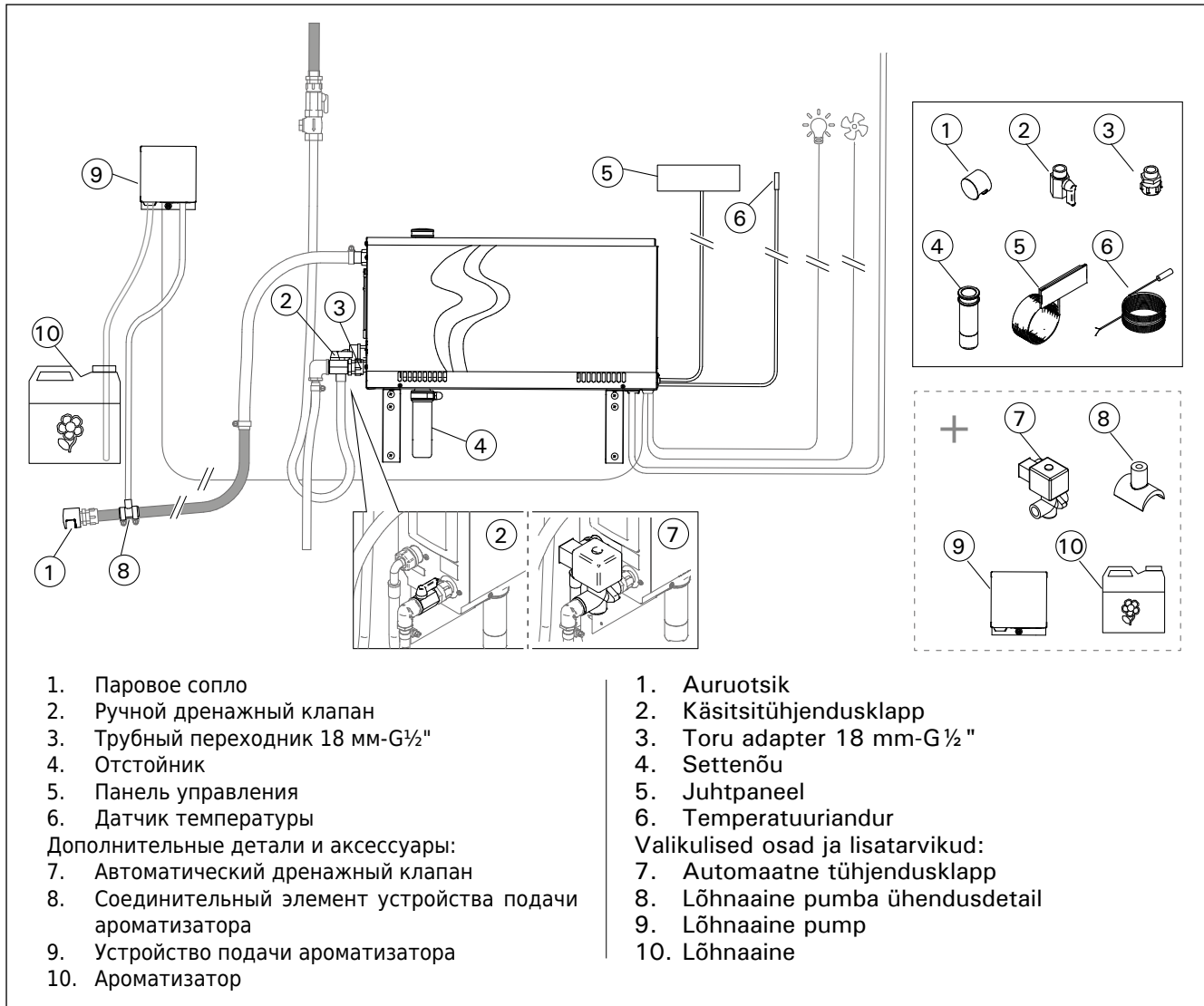


Рисунок 2. Элементы системы парогенератора
Joonis 2. Aurugeneraatori süsteemi komponendid

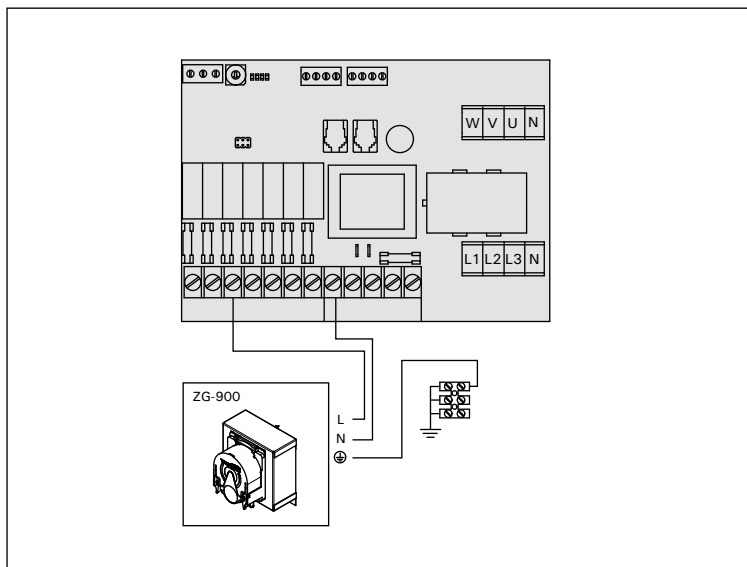


Рисунок 3. Электропроводка
Joonis 3. Elektriühendus

Соединение между подающим трубопроводом и паропроводящей трубой должно располагаться максимально близко к паровому соплу. Такой способ позволит максимально сократить количество возможных отложений ароматизатора в паропроводящей трубе со временем (рис. 4/4).

Toitevooliku ja aurutoru vaheline ühendus peab olema võimalikult auruotsiku lähedal. Seeläbi koguneb aja jooksul aurutorusse võimalikult vähe lõhnaaine jääke (joonis 4/4).

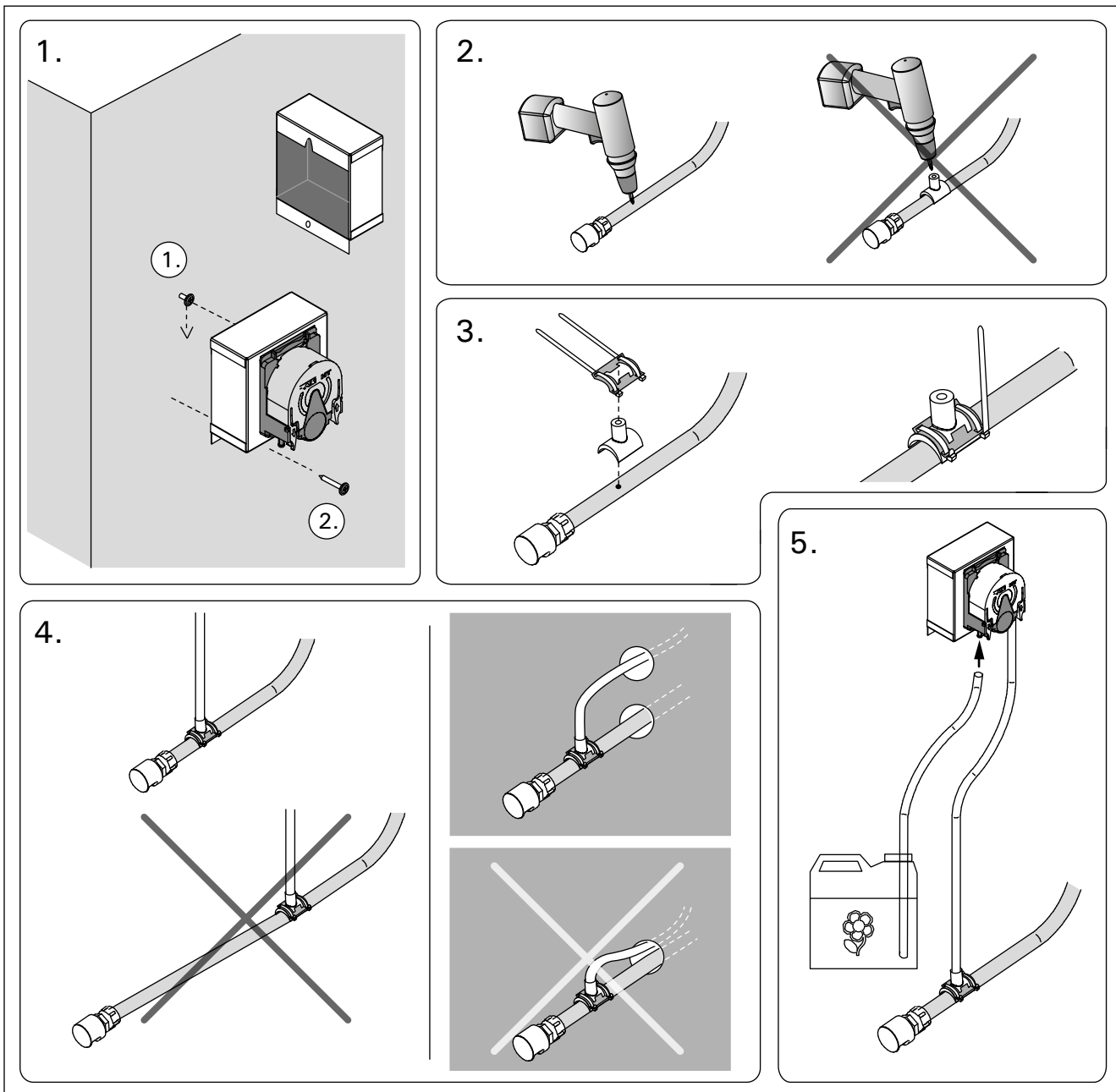
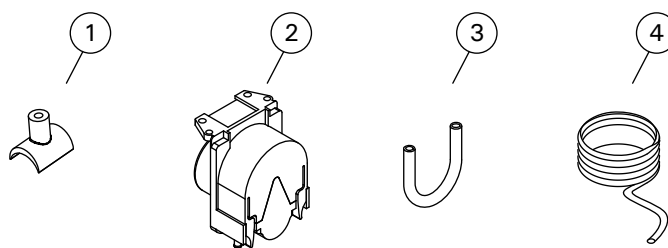


Рисунок 4.
Joonis 4.

3. ЗАПАСНЫЕ ЧАСТИ

3. VARUOSAD



| | | | |
|---|--|-------------------------------|----------|
| 1 | Соединительный элемент устройства подачи ароматизатора | Lõhnaaine pumba ühendusdetail | ZSTM-195 |
| 2 | Насос ароматизатора | Lõhnaaine pump | ZVR-779 |
| 3 | Сменная трубка насоса ароматизатора | Lõhnaaine pumba asendustoru | ZSTM-314 |
| 4 | Трубка 3 м | Toru 3 m | ZSTM-313 |

HARVIA

Harvia Oy
PL12
40951 Muurame
Finland
www.harvia.fi