

# AIR MIXER

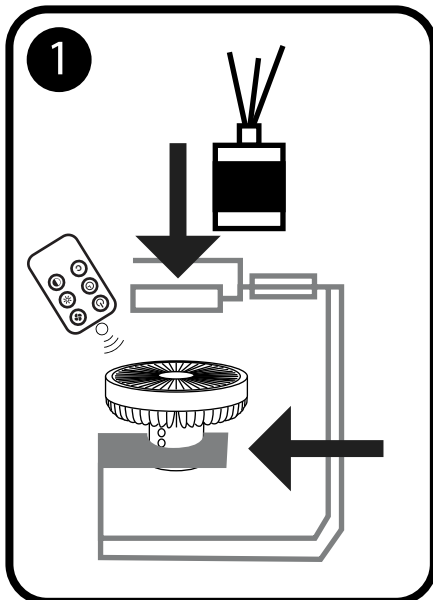
## LUX

### БЕСПРОВОДНОЙ ВОЗДУШНЫЙ МИКСЕР ДЛЯ САУНЫ

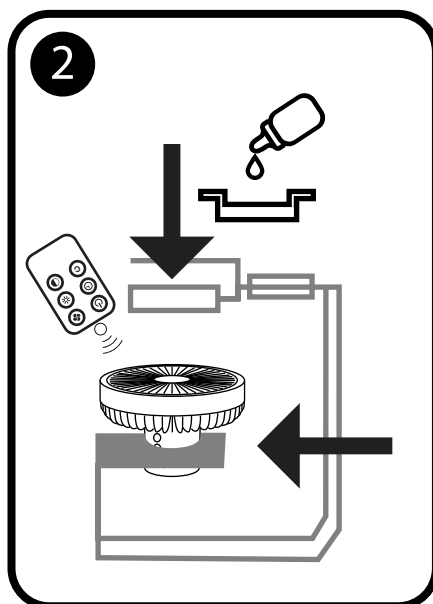
## Руководство пользователя

Внутреннее использование:  
В помещении вы можете  
разместить Air Mixer Lux где  
угодно.

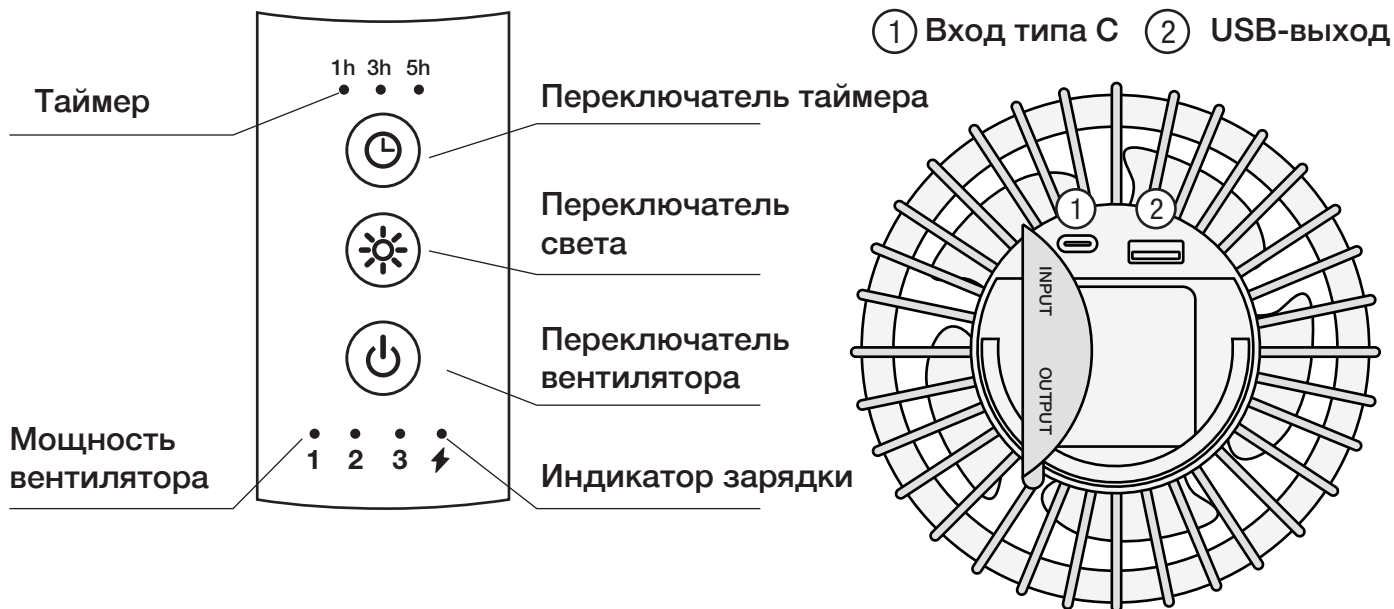
Использование в сауне:  
Находясь в сауне, поместите Air  
Air Mixer Люкс только на полу!



1. Поместите Air Mixer на нижнюю стойку.
2. Поместите диффузор в верхний слот.
3. Включите Air Mixer с помощью пульта дистанционного управления или кнопки.



1. Поместите Air Mixer на нижнюю стойку.
2. Поместите модуль диффузора в верхний слот.
3. Добавьте 5-10 капель эфирного масла и на 20мл воды в диффузорную чашу.
4. Включите Air Mixer с помощью пульта дистанционного управления или кнопки.



## Параметры

Потребляемая мощность: DC5.0V/2.0A  
 Рабочий ток: 0,3-1A  
 Номинальная мощность: ≤ 10 Вт  
 Вес изделия: 730 г

Емкость аккумулятора: 10000 мАч.  
 Материал: сплав ABS/кремнезем/PCBA/Al  
 Размер продукта: 220 x 220 x 270 мм

Сделано в Китае

## Функции вентилятора

Нажмите кнопку питания в первый раз → Бесшумный режим  
 Нажмите кнопку питания второй раз → Интенсивный режим  
 Нажмите кнопку питания в третий раз → Режим сауны  
 Нажмите кнопку питания в четвертый раз → Режим ветра  
 Нажмите кнопку питания в пятый раз → Выкл.

Повторение цикла

## Функции светодиодов

Нажмите кнопку питания в первый раз → Свет  
 Нажмите кнопку питания второй раз → RGB свет

Повторение цикла

## Функции таймера

Нажмите кнопку питания в первый раз → 1-часовой цикл  
 Нажмите кнопку питания второй раз → 3-часовой цикл  
 Нажмите кнопку питания третий раз → 5-часовой цикл  
 Нажмите кнопку питания в четвертый раз → Таймер выключения

Повторение цикла

## Индикатор зарядки

Синий свет горит, когда выход USB работает.  
 Красный свет горит во время зарядки.  
 При полной зарядке зеленый индикатор горит постоянно.  
 Красный свет мигает, когда батарея разряжена.