

PC70XE, PC70XW PC90XE, PC90XW

- FI** Sähkökiukaan asennus- ja käyttöohje
- SV** Monterings- och bruksanvisning för bastuaggregat
- EN** Instructions for Installation and Use of Electric Sauna Heater
- DE** Gebrauchs- und Montageanleitung des Elektrosaunaofens
- RU** Инструкция по установке и эксплуатации электрической каменки для саун
- ET** Elektrikerise kasutus- ja paigaldusjuhhis
- FR** Instructions d'installation et mode d'emploi du poêle électrique
- PL** Instrukcja instalacji i eksploatacji elektrycznego pieca do sauny



PCXE



PCXW



CX001WIFI



Tämä asennus- ja käyttöohje on tarkoitettu saunan omistajalle tai saunan hoidosta vastaavalle henkilölle sekä kiukaan sähköasennuksesta vastaavalle sähköasentajalle. Kun kiuas on asennettu, luovutetaan nämä asennus- ja käyttöohjeet saunan omistajalle tai saunan hoidosta vastaavalle henkilölle. Lue käyttöohjeet huolellisesti ennen käyttöönottoa.

Kiuas on tarkoitettu lämmittämään saunahuone saunomislämpötilaan. Muuhun tarkoitukseen käyttö on kielletty.

Parhaat onnittelut hyvästä kiuasvalinnastanne!

Takuu:

- Perhekäytössä kiukaiden ja ohjauslaitteiden takuu-aika on kaksi (2) vuotta.
- Yhteisökäytössä kiukaiden ja ohjauslaitteiden takuu-aika on yksi (1) vuosi.
- Takuu ei kata ohjeiden vastaisen asennuksen, käytön tai ylläpidon aiheuttamia vikoja.
- Takuu ei ole voimassa, jos kiukaassa käytetään muita kuin valmistajan suosittelemia kiuaskiviä.

SISÄLLYSLUETTELO

1. KÄYTTÖOHJE	6
1.1. Kiuaskivien latominen	6
1.1.1. Ylläpito	7
1.2. Saunahuoneen lämmittäminen	7
1.3. Kiukaan käyttö	7
1.3.1. Kiuas päälle	7
1.3.2. Kiuas pois päältä	8
1.4. Asetusten muuttaminen	8
1.5. Lisälaitteiden käyttö	8
1.5.1. Valaistus	8
1.5.2. Turva- ja ovikytkimet	8
1.5.3. Etäkäyttökytkin	8
1.6. Näppäinlukko	8
1.7. Etäkäyttö	11
1.8. Virransäätötila	11
1.9. Löylynheitto	12
1.10. Saunomisohjeita	12
1.11. Varoituksia	12
1.11.1. Symbolien selitykset	13
1.12. Vianetsintä	14
2. SAUNAHUONE	15
2.1. Saunahuoneen rakenne	15
2.1.1. Saunan seinien tummuminen	15
2.2. Saunahuoneen ilmanvaihto	16
2.3. Kiuasteho	16
2.4. Saunahuoneen hygienia	16
3. ASENNUSOHJE	17
3.1. Ennen asentamista	17
3.2. Asennuspaikka ja suojaetäisyydet	17
3.3. Sähkökytkennät	17
3.3.1. Sähkökiukaan eristysresistanssi	19
3.3.2. Lämpöanturin asentaminen	20
3.3.3. Ohjauspaneelin asentaminen	20
3.4. Kiukaan asentaminen	20
3.5. Ylikuumenemissuojan palauttaminen	20
4. VARAOSAT	79

Monterings- och bruksanvisningarna är avsedda för bastuns ägare eller den som ansvarar för skötseln av bastun samt för den elmontör som ansvarar för elinstallationerna. När bastuaggregatet monterats, skall montören överlåta dessa anvisningar till bastuns ägare eller till den som ansvarar för skötseln av bastun. Studera bruksanvisningarna noggrant innan aggregatet tas i bruk.

Aggregatet är avsedd för att värma upp bastun till lämplig bastubadstemperatur. Annan användning av aggregatet är förbjuden.

Våra bästa gratulationer till ett gott val av bastuaggregat!

Garanti:

- Garantitiden för de bastuaggregat och den kontrollutrustning som används i familjebastur är två (2) år.
- Garantitiden för de bastuaggregat och den kontrollutrustning som används i bastur i flerfamiljshus är ett (1) år.
- Garantin täcker inte fel som uppstått på grund av installation, användning eller underhåll som strider mot anvisningarna.
- Garantin täcker inte fel som förorsakas av att andra bastustenar än sådana som rekommenderats av tillverkaren använts.

INNEHÅLL

1. BRUKSANVISNING	6
1.1. Stapling av bastustenar	6
1.1.1. Underhåll	7
1.2. Uppvärmning av bastu	7
1.3. Använda aggregatet	7
1.3.1. Aggregat på	7
1.3.2. Aggregat av	8
1.4. Ändra inställningarna	8
1.5. Använda tillbehör	8
1.5.1. Belysning	8
1.5.2. Säkerhets- och dörrbrytare	8
1.5.3. Fjärrbrytare	8
1.6. Styrpanelslås	8
1.7. Fjärrkontroll	11
1.8. Energisparläge	11
1.9. Kastning av bad	12
1.10. Badanvisningar	12
1.11. Varningar	12
1.11.1. Symbolernas betydelse	13
1.12. Felsökning	14
2. BASTU	15
2.1. Bastuns konstruktion	15
2.1.1. Mörknande av bastuns väggar	15
2.2. Ventilation i bastun	16
2.3. Aggregat effekt	16
2.4. Bastuhygien	16
3. MONTERINGSANVISNING	17
3.1. Före montering	17
3.2. Placering och säkerhetsavstånd	17
3.3. Elinstallation	17
3.3.1. Elaggregatets isoleringsresistans	19
3.3.2. Montering av temperaturgivaren	20
3.3.3. Montering av styrpanel	20
3.4. Montering av aggregatet	20
3.5. Återställning av överhettningsskydd	20
4. RESERVDLAR	79

These instructions for installation and use are intended for the owner or the person in charge of the sauna, as well as for the electrician in charge of the electrical installation of the heater. After completing the installation, the person in charge of the installation should give these instructions to the owner of the sauna or to the person in charge of its operation. Please read the instructions for use carefully before using the heater.

The heater is designed for the heating of a sauna room to bathing temperature. It is not to be used for any other purpose.

Congratulations on your choice!

Guarantee:

- The guarantee period for heaters and control equipment used in saunas by families is two (2) years.
- The guarantee period for heaters and control equipment used in saunas by building residents is one (1) year.
- The guarantee does not cover any faults resulting from failure to comply with installation, use or maintenance instructions.
- The guarantee does not cover any faults resulting from the use of stones not recommended by the heater manufacturer.

CONTENTS

1. INSTRUCTIONS FOR USE	23
1.1. Piling of the Sauna Stones.....	23
1.1.1. Maintenance	24
1.2. Heating of the Sauna	24
1.3. Using the Heater	24
1.3.1. Heater On	24
1.3.2. Heater Off.....	25
1.4. Changing the Settings.....	25
1.5. Using Accessories	25
1.5.1. Lighting	25
1.5.2. Safety and door switch.....	25
1.5.3. Remote switch	26
1.6. Control panel lock	26
1.7. Remote control	26
1.8. Power saving mode	29
1.9. Throwing Water on Heated Stones	29
1.10. Instructions for Bathing	30
1.11. Warnings.....	30
1.11.1. Symbols descriptions.....	31
1.12. Troubleshooting	32
2. SAUNA ROOM	33
2.1. Sauna Room Structure	33
2.1.1. Blackening of the Sauna Walls	33
2.2. Sauna Room Ventilation.....	34
2.3. Heater Output.....	34
2.4. Sauna Room Hygiene.....	34
3. INSTRUCTIONS FOR INSTALLATION	35
3.1. Before Installation	35
3.2. Place and Safety Distances	35
3.3. Electrical Connections.....	36
3.3.1. Electric Heater Insulation Resistance.....	37
3.3.2. Installing the Temperature Sensor	38
3.3.3. Installation of the Control Panel	38
3.4. Installing the Heater	38
3.5. Resetting the Overheat Protector.....	38
4. SPARE PARTS	79

Diese Montage- und Gebrauchsanleitung richtet sich an den Besitzer der Sauna oder an die für die Pflege der Sauna verantwortliche Person, sowie an den für die Montage des Saunaofens zuständigen Elektromonteur. Wenn der Saunaofen montiert ist, wird diese Montage- und Gebrauchsanleitung an den Besitzer der Sauna oder die für die Pflege der Sauna verantwortliche Person übergeben. Lesen Sie vor Inbetriebnahme des Ofens die Bedienungsanleitung sorgfältig durch.

Der Ofen dient zum Erwärmen von Saunakabinen auf Saunatemperatur. Die Verwendung zu anderen Zwecken ist verboten.

Wir beglückwünschen Sie zu Ihrer guten Wahl!

Garantie:

- Die Garantiezeit für in Familiensaunen verwendete Saunaöfen und Steuergeräte beträgt zwei (2) Jahre.
- Die Garantiezeit für Saunaöfen und Steuergeräte, die in öffentlichen Saunen in Privatgebäuden verwendet werden, beträgt ein (1) Jahr.
- Die Garantie deckt keine Defekte ab, die durch fehlerhafte Installation und Verwendung oder Missachtung der Wartungsanweisungen entstanden sind.
- Die Garantie kommt nicht für Schäden auf, die durch Verwendung anderer als vom Werk empfohlener Saunaofensteine entstehen.

INHALT

1. BEDIENUNGSANLEITUNG	23
1.1. Aufschichten der Saunaofensteine.....	23
1.1.1. Wartung	24
1.2. Erhitzen der Saunakabine	24
1.3. Verwenden des Saunaofens.....	24
1.3.1. Saunaofen ein	24
1.3.2. Saunaofen aus.....	25
1.4. Ändern der Einstellungen.....	25
1.5. Verwendung von Zubehör	25
1.5.1. Beleuchtung	25
1.5.2. Sicherheits- und Türschalter	25
1.5.3. Fernschalter	26
1.6. Bedienfeldsperre	26
1.7. Fernbedienung	26
1.8. Energiesparmodus	29
1.9. Aufguss	29
1.10. Anleitungen zum Saunen	30
1.11. Warnungen.....	30
1.11.1. Symbol Beschreibung	31
1.12. Störungen	32
2. SAUNAKABINE	33
2.1. Struktur der Saunakabine	33
2.1.1. Schwärzung der Saunawände	33
2.2. Belüftung der Saunakabine	34
2.3. Leistungsabgabe des Ofens	34
2.4. Hygiene der Saunakabine	34
3. MONTAGEANLEITUNG	35
3.1. Vor der Montage	35
3.2. Standort und Sicherheitsabstände	35
3.3. Elektroanschlüsse.....	36
3.3.1. Isolationswiderstand des Elektrosaunaofens... 37	
3.3.2. Montage des Temperaturfühlers.....	38
3.3.3. Montage des Bedienfeldes.....	38
3.4. Installation des Saunaofens	38
3.5. Zurückstellen des Überhitzungsschutzes.....	38
4. ERSATZTEILE	79

Данная инструкция по установке и эксплуатации предназначена для владельца сауны либо ответственного за нее лица, а также для электрика, осуществляющего подключение каменки. После завершения установки эта инструкция должна быть передана владельцу сауны или лицу, ответственному за ее эксплуатацию. Тщательно изучите инструкцию по эксплуатации перед тем, как пользоваться каменкой.

Каменка разработана для нагрева парилки сауны до необходимой для парения температуры. Ее запрещается использовать в любых других целях.

Благодарим Вас за выбор нашей каменки!

Гарантия:

- Гарантийный срок для каменок и пультов управления, используемых в домашних (бытовых) саунах - 24 месяцев.
- Гарантийный срок для каменок и пультов управления, используемых в общественных (коммерческих) саунах - 12 месяца.
- Гарантия не распространяется на неисправности, вызванные нарушением инструкции по установке и эксплуатации.
- Гарантия не распространяется на неисправности, вызванные использованием камней, не отвечающих рекомендациям изготовителя каменки.

ОГЛАВЛЕНИЕ

1. ИНСТРУКЦИЯ ПО ЭКСПЛУАТАЦИИ	41
1.1. Укладка камней	41
1.1.1. Замена камней	42
1.2. Нагрев парилки	42
1.3. Использование каменки	42
1.3.1. Каменка ВКЛ	42
1.3.2. Каменка ВЫКЛ	42
1.4. Изменение настроек	43
1.5. Процесс эксплуатации вспомогательных устройств	43
1.5.1. Освещение	43
1.5.2. Защитный и дверной переключатель	43
1.5.3. Удаленное включение	44
1.6. Блокировка панели управления	44
1.7. Дистанционное управление	44
1.8. Режим энергосбережения	44
1.9. Пар в сауне	47
1.10. Руководства к парению	47
1.11. Меры предосторожности	48
1.11.1. Условные обозначения	48
1.12. Возможные неисправности	48
2. ПАРИЛЬНЯ	51
2.1. Устройство помещения сауны	51
2.1.1. Потемнение стен сауны	51
2.2. Вентиляция помещения сауны	52
2.3. Мощность каменки	52
2.4. Гигиена сауны	52
3. ИНСТРУКЦИЯ ПО УСТАНОВКЕ	53
3.1. Перед установкой	53
3.2. Расположение каменки и безопасные расстояния	53
3.3. Электромонтаж	53
3.3.1. Сопrotивление изоляции электрокаменки	55
3.3.2. Установка температурного датчика	55
3.3.3. Установка панели управления	56
3.4. Установка каменки	56
3.5. Сброс защиты от перегрева	56
4. ЗАПАСНЫЕ ЧАСТИ	79

Käesolev paigaldus- ja kasutusjuhend on mõeldud sauna omanikule või hooldajale, samuti kerise paigaldamise eest vastutavale elektrikule. Peale kerise paigaldamist tuleb juhend üle anda omanikule või hooldajale. Enne kasutamist tutvuge hoolikalt kasutusjuhustega.

Keris on mõeldud saunade soojendamiseks leilitemperatuurini. Kasutamine muuks otstarbeks on keelatud.

Õnnitleme Teid hea kerise valimise puhul!

Garantii:

- Keriste ja juhtseadmestiku garantiiäeg kasutamisel peresaunas on kaks (2) aastat.
- Keriste ja juhtseadmestiku garantiiäeg kasutamisel ühistusaunas üks (1) aasta.
- Garantii ei kata rikkeid, mille põhjuseks on paigaldus-, kasutus- või hooldusjuhiste mittejärgimine.
- Garantii ei kata rikkeid, mis on põhjustatud tehase poolt mittesoovitavate kivide kasutamisest.

SISUKORD

1. KASUTUSJUHISED	41
1.1. Kerisekivide ladumine	41
1.1.1. Hooldamine	42
1.2. Leiliruumi soojendamine	42
1.3. Kerise kasutamine	42
1.3.1. Kerise sisselülitamine	42
1.3.2. Kerise väljalülitamine	42
1.4. Seadete muutmise	43
1.5. Tarvikute kasutamine	43
1.5.1. Valgustus	43
1.5.2. Ohutus- ja ukseüliti	43
1.5.3. Kaugüliti	44
1.6. Juhtpaneeli lukustus	44
1.7. Kaugjuhtimine	44
1.8. Energiasäästurežiim	44
1.9. Leiliviskamine	47
1.10. Soovitusi saunaskäimiseks	47
1.11. Hoiatused	48
1.11.1. Sümbolite tähendused	48
1.12. Probleemide lahendamine	48
2. SAUNARUUM	51
2.1. Saunaruumi konstruktsioon	51
2.1.1. Saunaruumi seinte mustenemine	51
2.2. Saunaruumi ventilatsioon	52
2.3. Kerise võimsus	52
2.4. Saunaruumi hügieen	52
3. PAIGALDUSJUHIS	53
3.1. Enne paigaldamist	53
3.2. Asukoht ja ohutuskaugused	53
3.3. Elektriühendused	53
3.3.1. Elektrikerise isolatsioonitakistus	55
3.3.2. Temperatuurinduri paigaldamine	55
3.3.3. Juhtpaneeli paigaldamine	56
3.4. Kerise paigaldamine	56
3.5. Ülekuumenemise kaitse tagastamine	56
4. VARUOSAD	79

Ces consignes d'installation et d'utilisation sont destinées au propriétaire du sauna ou à la personne chargée de l'entretien, ainsi qu'à l'électricien responsable de l'installation électrique du poêle. Après l'installation du poêle, ces consignes seront remises au propriétaire du sauna ou à la personne chargée de son entretien. Lire attentivement les consignes d'utilisation avant la mise en service de l'appareil.

Ce poêle est prévu pour chauffer la cabine de sauna à la température adéquate. Il est interdit d'utiliser le poêle à d'autres fins.

Félicitations pour cet excellent choix !

Garantie :

- La période de garantie des poêles et de l'équipement de contrôle utilisés dans les saunas par des familles est de deux (2) ans.
- La période de garantie des poêles et de l'équipement de contrôle utilisés dans les saunas par les résidents d'appartements est d'un (1) an.
- La garantie ne couvre aucun défaut résultant du non-respect des instructions d'installation, d'utilisation ou de maintenance.
- La garantie ne couvre aucun défaut résultant de l'utilisation de pierres non recommandées par le fabricant du poêle

TABLE DES MATIÈRES

1. MODE D'UTILISATION	59
1.1. Mise en place des pierres du poêle	59
1.1.1. Maintenance	59
1.2. Chauffage du sauna	60
1.3. Utiliser la poêle	61
1.3.1. Poêle allumés	61
1.3.2. Poêle éteint	61
1.4. Changement des réglages	62
1.5. Utilisation d'accessoires	62
1.5.1. Allumage	62
1.5.2. Commutateur de sécurité et de porte	62
1.5.3. Télécommande	62
1.6. Verrouillage du panneau de commande	62
1.7. Contrôle à distance	66
1.8. Mode d'économie d'énergie	66
1.9. Projection de l'eau sur les pierres	67
1.10. Conseils pour la séance de sauna	67
1.11. Avertissements	68
1.11.1. Description des symboles	68
1.12. Dépannage	69
2. CABINE DU SAUNA	70
2.1. Structure de la cabine de sauna	70
2.1.1. Noircissement des murs du sauna	71
2.2. Ventilation de la cabine de sauna	71
2.3. Puissance des poêles	72
2.4. Hygiène de la cabine de sauna	72
3. INSTRUCTIONS D'INSTALLATION	73
3.1. Avant l'installation	73
3.2. Emplacement et distances de sécurité	73
3.3. Raccordement électrique	75
3.3.1. Résistance d'isolation du poêle électrique	75
3.3.2. Installation du capteur de température	75
3.3.3. Installer le tableau de commande	76
3.4. Installation du poêle	76
3.5. Réinitialisation de la sécurité surchauffe	76
4. PIÈCES DÉTACHÉES	79

Niniejsza instrukcja instalacji i eksploatacji jest przeznaczona dla właścicieli sauny lub osób odpowiedzialnych za saunę, jak również dla elektryków odpowiedzialnych za podłączenie elektryczne pieca. Po zakończeniu instalacji osoba odpowiedzialna powinna przekazać niniejszą instrukcję właścicielowi sauny lub osobie odpowiedzialnej za jej eksploatację. Przed rozpoczęciem eksploatacji pieca należy dokładnie zapoznać się z niniejszą instrukcją.

Piec służy do ogrzewania kabiny sauny do odpowiedniej temperatury kąpeli. Pieców nie wolno używać do żadnych innych celów.

Gratulujemy Państwu dobrego wyboru!

Gwarancja:

- Okres gwarancji na piece i urządzenia sterujące stosowane w saunach przeznaczonych do użytku w domach jednorodzinnych wynosi dwa (2) lata.
- Okres gwarancji na piece i urządzenia sterujące stosowane w saunach przeznaczonych do użytku w mieszkaniach znajdujących się w domach wielorodzinnych wynosi jeden (1) rok.
- Gwarancja nie obejmuje usterek wynikłych z nie przestrzegania instrukcji montażu, użytkowania lub prac konserwacyjnych.
- Gwarancja nie obejmuje uszkodzeń powstałych na skutek użycia innych kamieni niż zalecane przez producenta pieca.

SPIS TREŚCI

1. EKSPLOATACJA PIECA	59
1.1. Układanie kamieni używanych w saunie	59
1.1.1. Konserwacja	59
1.2. Nagrzewanie sauny	60
1.3. Przed włączeniem pieca	61
1.3.1. Włączanie pieca	61
1.3.2. Wyłączanie pieca	61
1.4. Zmiana ustawień	62
1.5. Inne funkcje	62
1.5.1. Oświetlenie	62
1.5.2. Wyłącznik bezpieczeństwa i wyłącznik drzwiowy	62
1.5.3. Wyłącznik zdalny	62
1.6. Blokada panelu sterującego	62
1.7. Zdalne sterowanie	66
1.8. Tryb oszczędzania energii	66
1.9. Polewanie wodą rozgrzanych kamieni	67
1.10. Wskazówki korzystania z sauny	67
1.11. Ostrzeżenia	68
1.11.1. Opis symboli	68
1.12. Wyszukiwanie usterek	69
2. KABINA SAUNY	70
2.1. Konstrukcja kabiny sauny	70
2.1.1. Ciemnienie ścian sauny	71
2.2. Wentylacja kabiny sauny	71
2.3. Moc pieca	72
2.4. Higiena kabiny	72
3. INSTALACJA PIECA	73
3.1. Czynności wstępne	73
3.2. Miejsce i bezpieczne odległości	73
3.3. Podłączenie elektryczne	75
3.3.1. Rezystancja izolacji pieca elektrycznego	75
3.3.2. Instalacja czujnika temperatury	75
3.3.3. Instalacja panela sterującego	76
3.4. Montaż pieca	76
3.5. Resetowanie wyłącznika termicznego	76
4. CZĘŚCI ZAMIENNE	79

1. KÄYTTÖOHJE

1.1. Kiuaskivien latominen

Kiuaskivien latomisella on suuri vaikutus sekä kiukaan turvallisuuteen että löylyominaisuuksiin.

Tärkeää tietoa kiuaskivistä:

- Sopiva kivikoko on halkaisijaltaan 5–10 cm.
- Käytä vain kiuaskiviksi tarkoitettuja lohkopintaisia kiviä. Sopivia kivimateriaaleja ovat peridotti, oliviinidiabaasi ja oliviini.
- Keraamisten "kivien" ja pehmeiden vuolukivien käyttö on kielletty. Ne eivät sido riittävästi lämpöä kiuasta lämmitettäessä. Tämä saattaa johtaa vastusten rikkoutumiseen.
- **Huuhdo kiuaskivet kivipölystä ennen kiukaan latomista.**

Huomioi kiviä latoessasi:

- Tavoitteena on latoa teräsristikkoa vasten mahdollisimman tiivis kivikerros ja latoa muut kivet väljästi. Tiivis kerros estää suoraa lämpösäteilyä ylikuumentamasta kiukaan ympärillä olevia materiaaleja. **Kiinnitä erityisesti huomiota niihin kulmiin, joissa vastukset ovat lähimpänä kehikkoa.** Keskellä olevien kivien väljä ladonta päästää ilman virtaamaan kiukaan läpi, jolloin sauna ja kiuaskivet lämpenevät hyvin.
- Älä pudota kiviä kivitilaan.
- Älä kiilaa kiviä tiukasti vastusten väliin.
- Lado kivet siten, että niiden paino on toisten kivien, ei vastusten varassa.
- Tue vastukset kivillä siten, että ne pysyvät pystysuorassa kiukaaseen nähden.
- Älä tee kivistä kekoa kiukaan päälle.
- Kiukaan kivitilaan tai läheisyyteen ei saa laittaa mitään sellaisia esineitä tai laitteita, jotka muuttavat kiukaan läpi virtaavan ilman määrää tai suuntaa.

! Paljaana hehkuva vastus voi kuumentaa kiukaan suojaetäisyyksien ulkopuolellakin olevat materiaalit vaarallisen kuumiksi. Tarkista, ettei vastuksia näy kivien takaa.

1. BRUKSANVISNING

1.1. Stapling av bastustenar

Bastustenarnas stapling har stor inverkan på både bastuaggregatets säkerhet och badgenskaper.

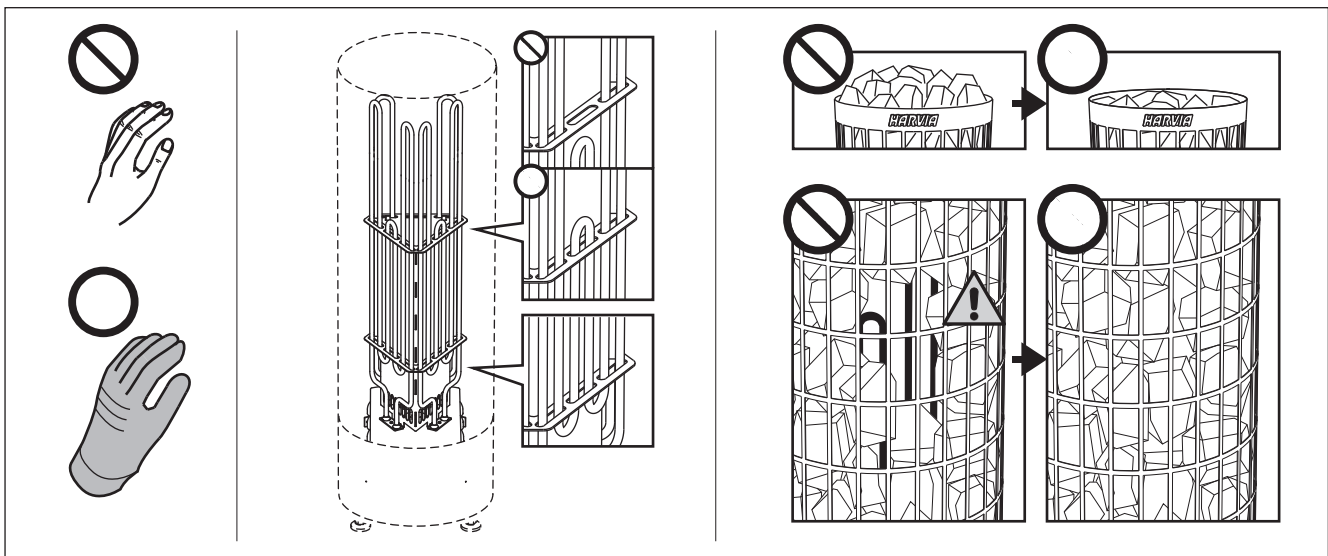
Viktig information om bastustenar:

- Stenarna bör ha en diameter på 5–10 cm.
- Använd bara kantiga bastustenar med brutna ytor som är avsedda att användas i ett aggregat. Peridotit, olivindolerit and olivin är lämpliga stentyper.
- Varken lätta porösa "stenar" av keramiska material eller mjuka täljstenar bör användas i aggregatet. Sådana stenar absorberar inte tillräckligt mycket värme när de värms upp. Detta kan göra att värmelementen skadas.
- **Tvätta av damm från bastustenarna innan de staplas i aggregatet.**

Observera följande när du staplar stenarna:

- **Målsättningen är att stapla ett så tätt stenlager som möjligt mot ytterhöljet och stapla de övriga stenarna glest.** Det täta lagret förhindrar att direkt värmestrålning överhettar material som finns omkring aggregatet. **Observera detta framförallt i hörnorna där värmelementen är som närmast ytterhöljet.** När stenarna i mitten staplas glest kan luft cirkulera genom aggregatet, vilket gör att bastun och bastustenarna värms upp väl.
- Låt inte stenarna falla ner i stenutrymmet.
- Kila inte in stenar mellan värmelementen.
- Stapla bastustenarna så att de stödjer varandra och deras vikt inte upptas av värmelementen.
- Stöd värmelementen med stenar så att de hålls vertikala mot aggregatet.
- Stapla inte stenarna i en hög på aggregatet.
- Det är förbjudet att i aggregatets stenutrymme eller dess närhet placera föremål eller anordningar som ändrar mängden luft som passerar genom aggregatet eller ändrar luftens riktning.

! Ett frilagt värmelement kan utgöra en fara för brännbara material även utanför säkerhetsavståndet. Kontrollera att inga värmelement syns bakom stenarna.



Kuva 1. Kiuaskivien latominen
Bild 1. Stapling av bastustenar

1.1.1. Ylläpito

Voimakkaan lämmönvaihtelun vuoksi kiuaskivet rapautuvat ja murenevat käytön aikana.

Lado kivet uudelleen vähintään kerran vuodessa, kovassa käytössä useammin. Poista samalla kivitiilaan kertynyt kivijäte ja vaihda rikkoutuneet kivet. Näin varmistat, että kiukaan löylyominaisuudet säilyvät eikä ylikuumenemisen vaaraa synny.

! **Tarkkaile erityisesti kivien painumista kivitiilassa. Huolehdi, ettei vastuksia tule ajan mittaan näkyviin.** Kivien painuminen on nopeinta noin kahden kuukauden aikana käyttöönotosta.

1.2. Saunahuoneen lämmittäminen

Kiuas ja kivet tuottavat ensimmäisellä käyttökerralla hajuja, joiden poistamiseksi on järjestettävä saunahuoneeseen hyvä tuuletus.

Jos kiuas on teholtaan sopiva saunahuoneeseen, hyvin lämpöeristetty saunahuone lämpenee käyttökuntoon noin tunnissa (►2.3.). Kiuaskivet kuumenevat yleensä samassa ajassa kuin saunahuonekin. Sopiva lämpötila saunahuoneessa on noin 60–75 °C.

1.3. Kiukaan käyttö

Kun kiuas on kytketty sähköverkkoon ja pääkytkin on kytkettynä päälle, kiuas on valmiustilassa ja valmiina käyttöön. I/O-painikkeen taustavalo loistaa ohjauspaneelissa.

VAROITUS! Tarkista aina ennen kiukaan päällekytkentää, ettei kiukaan päällä tai lähietäisyydellä ole mitään tavaroita.

1.3.1. Kiuas päälle



Kytke kiuas päälle painamalla kiukaan I/O-painiketta ohjauspaneelissa.

Kiukaan käynnistyttyä näytön ylärivillä näkyy asetettu lämpötila ja alarivillä asetettu päälläoloaika viiden sekunnin ajan.

Vastukset sammuvat, kun haluttu lämpötila saunahuoneessa on saavutettu. Ylläpitääkseen

1.1.1. Underhåll

Till följd av de kraftiga temperaturväxlingarna vittrar bastustenarna sönder under användning.

Stenarna bör staplas om på nytt minst en gång per år, vid flitigt bruk något oftare. Avlägsna samtidigt skräp och smulor i botten av aggregatet och byt ut stenar vid behov. På det här sättet säkerställer du att aggregatets badegenskaper bibehålls och att ingen risk för överhettning uppstår.

! **Observera framförallt stenarnas placering inför aggregatet. Se alltid till att värmeelementen inte syns bakom stenarna.** Stenarnas insjunkning är snabbast under cirka två månader efter ibruktagandet.

1.2. Uppvärmning av bastu

Första gången aggregatet och stenarna värms upp avger de lukter som bör avlägsnas genom god ventilation.

Om aggregatets effekt är lämplig för bastun, värms en välisolerad bastu upp på ca 1 timme (►2.3.). När bastun är varm är också bastustenarna i regel så varma att man kan kasta bad. Lämplig temperatur i bastun är ca 60–75 °C.

1.3. Använda aggregatet

När aggregatet är anslutet till strömförsörjningsenheten och huvudströmbrytaren (se bild 1) är på, befinner sig aggregatet i standby-läge och är bruksfärdigt. I/O-knappens bakgrundsbelysning lyser på styrpanelen.

WARNING! Innan du slår på aggregatet ska du alltid kontrollera att det inte finns något ovanpå aggregatet eller inom det givna säkerhetsavståndet.

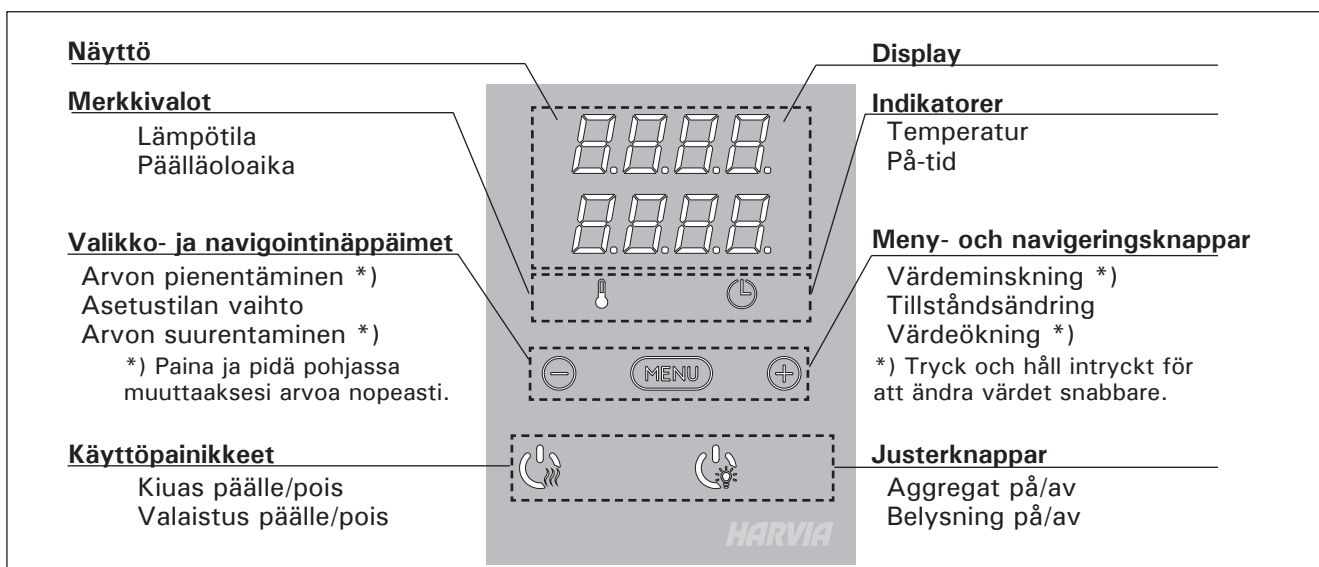
1.3.1. Aggregat på



Starta aggregatet genom att trycka på I/O-knappen för aggregatet på styrpanelen.

När aggregatet startar visar den översta raden i displayen den inställda temperaturen och den nedre raden visar starttiden i fem sekunder.

När den önskade temperaturen har nåtts i bastun stängs värmelementen automatiskt av. För att



Kuva 2. Ohjauspaneeli
 Bild 2. Styrpanel

haluttua lämpötilaa kiuas syöttää virtaa vastuksille jaksoittain.

Jos kiuas on teholtaan sopiva saunahuoneeseen ja sauna on oikein rakennettu, sauna lämpenee löylykuntoon noin tunnin aikana.

1.3.2. Kiuas pois päältä

Kiuas sammuu, kun

- I/O-painiketta painetaan
- päälläoloaika loppuu tai
- toimintaan tulee häiriö.

HUOM! Tarkista, että kiuas on sammunut, kun päälläoloaika on kulunut loppuun tai kiuas on sammutettu I/O-painikkeesta.

1.4. Asetusten muuttaminen

Asetusvalikon rakenne ja asetusten muuttaminen on esitetty kuvissa 3a ja 3b.

Asetetut lämpötila-arvot sekä kaikki lisäasetusten arvot tallentuvat muistiin ja ovat käytössä myös kun laite seuraavan kerran käynnistetään.

1.5. Lisälaitteiden käyttö

Valaistus voidaan kytkeä päälle ja pois muista toiminnoista riippumatta.

1.5.1. Valaistus

Saunan valaistus voidaan kytkeä ohjauspaneelin kautta ja valaistusta voidaan ohjata ohjauspaneelilla. (Max 100 W.)



Sytytä tai sammuta valo(t) painamalla ohjauspaneelin painiketta.

1.5.2. Turva- ja ovikytkimet

Turvakytkimellä (esim. Harvia SFE) tarkoitetaan kiukaaseen integroitua tai kiukaan yläpuolelle asennettavaa laitetta, joka estää kiukaan lämpeämisen, jos sen päällä on pyyhe tms. palovaaran aiheuttava esine.

Ovikytkimellä tarkoitetaan saunahuoneen oveen ja karmiin kiinnitettävää magneettikytkintä, jonka piiri aukeaa kun ovi avataan.

Kytkimet kytketään kiukaaseen turva- ja ovikytkimen ohjeiden mukaisesti. Katso myös tämän ohjeen kuva 7.

1.5.3. Etäkäyttökytkin

Kiukaan päälläolon ohjausta varten voidaan liittää etäkäyttökytkin, jonka piiri tulee olla joko auki tai kiinni (esim. taloautomaatiolta). Katso lisätietoja kohdasta 1.7.

1.6. Näppäinlukko



Pidä pohjassa kiukaan ja valon käyttöpainikkeita kolmen sekunnin ajan.



Näytössä lukee -CL-. Näppäinlukon saa kytettyä päälle vain valmiustilassa. Näppäinlukko estää myös etäkäynnistyksen.

upprätthålla önskad temperatur sätter aggregatet automatisk på och stänger av värmeelementen med olika tidsintervall.

Om aggregatet är tillräckligt effektivt och bastun har byggts på rätt sätt, tar det inte mycket långre tid än en timme att värma upp den.

1.3.2. Aggregat av

Aggregatet stängs av och växlar till standby-läge när

- I/O-knappen trycks in
- inkopplingstiden löper ut, eller
- ett fel inträffar.

OBS! Det är viktigt att kontrollera att aggregatet har stängts av efter att inkopplingstiden har löpt ut eller att aggregatet har stängts av manuellt.

1.4. Ändra inställningarna

Menystrukturen för inställningar och ändra inställningar visas i bilderna 3a och 3b.

Det programmerade temperaturvärdet och alla värden på ytterligare inställningar lagras i minnet och kommer även att gälla när enheten sätts på nästa gång.

1.5. Använda tillbehör

Belysning kan startas och stängas av separat från andra funktioner.

1.5.1. Belysning

Belysningen i bastun kan kopplas så att den styrs från styrpanelen. (Max 100 W.)



Tänd och släck belysningen genom att trycka på knappen i styrpanelen.

1.5.2. Säkerhets- och dörrbrytare

Säkerhetsbrytare avser t.ex. Harvia SFE, en säkerhetsenhet som monteras ovanför eller integreras i aggregatet, vilket förhindrar att aggregatet värms upp om ett föremål (t.ex. en handduk eller ett klädesplagg) skulle falla ner eller placeras ovanpå aggregatet och utgöra en brandrisk.

Dörrbrytare avser en magnetisk brytare som monterats i bastudörren och som öppnar sin krets när bastudörren öppnas.

Brytarna är anslutna till aggregatet enligt deras respektive bruksanvisningar. Se även bild 7 i denna handbok.

1.5.3. Fjärrbrytare



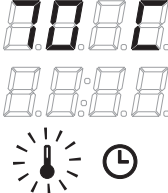


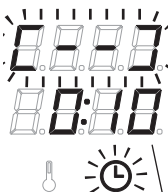

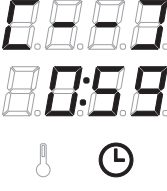
För att fjärrkontrollera aggregatets effekt kan aggregatet utrustas med en av/på-fjärrbrytare (t.ex. byggnadsautomation). För mer information, se avsnitt 1.7.

1.6. Styrpanelslås

Tryck ned bastuaggregatets och ljusets justerknappar under tre sekunder.

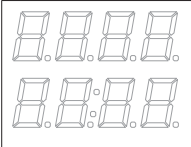
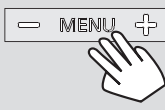
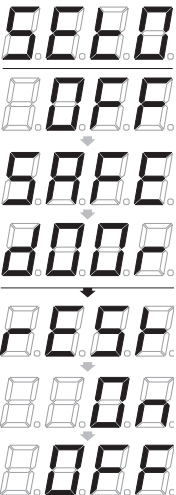





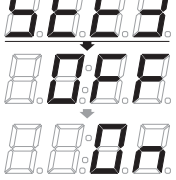

På displayen står det -CL-. Knapplåset kan bara slås på i standby-läget. Knapplåset hindrar även fjärrstart.

PERUSASETUKSET / GRUNDINSTÄLLNINGAR

	<p>Perustila (kivas päällä) Ylärivillä näkyy saunahuoneesta mitattu lämpötila. Alarivillä näkyy jäljellä oleva päälläoloaika. Molemmat merkkivalot palavat.</p>	<p>Grundläge (bastuaggregat på) Den översta raden visar temperaturen i bastun. Nedersta raden visar återstående inställd tidsperiod. Båda indikeringslamporna glöder.</p>
	<p>Avaa asetusvalikko painamalla MENU-painiketta.</p>	<p>Tryck på MENU för att öppna inställningsmenyn.</p>
	<p>Saunahuoneen lämpötila Näytössä näkyy lämpötilan asetusarvo. Lämpötilan merkkivalo vilkkuu. • Valitse haluamasi lämpötila painikkeilla – ja +. Asetusväli on 40–110 °C.</p>	<p>Temperatur i bastun Skärmen visar temperaturinställningen i bastun. Temperaturindikatorn blinkar. • Ändra inställningen för den önskade temperaturen med – och +. Intervallet är 40–110 °C.</p>
	<p>Siirry seuraavaan kohtaan painamalla MENU-painiketta.</p>	<p>Tryck på MENU för att komma till nästa inställning.</p>
	<p>Jäljellä oleva päälläoloaika Muuta jäljellä olevaa päälläoloaikaa painikkeilla – ja +.</p>	<p>Återstående på-tid Tryck på – och + för att ställa in återstående tid som enheten ska vara på.</p>
	<p>Esivalinta-aika (ajastettu käynnistys) • Paina + -painiketta, kunnes maksimipäälläoloaika ylittyy. Esivalinta-ajan symboli vilkkuu näytössä. • Aseta haluamasi esivalinta-aika painikkeilla – ja +. Aika muuttuu 10 minuutin askelin. • Ks. lisätietoja etäkäytöstä kohdasta 1.5.3.</p>	<p>Förinställd tid (tidsinställd påslagning) • Tryck på + tills du passerar den maximala påslagningstiden. Symbolen för förinställd tid blinkar på skärmen. • Välj önskad förinställd tid med – och +. Tiden ändras i 10-minuterssteg.</p>
<p>Esimerkki: kivas on päällä 3 tuntia ja 40 minuuttia.</p>	<p>Exempel: aggregatet kommer att vara på under 3 timmar och 40 minuter.</p>	
<p>Esimerkki: kivas käynnistyy 10 minuutin kuluttua.</p>	<p>Exempel: aggregatet startar efter 10 minuter.</p>	
	<p>Poistu painamalla MENU-painiketta.</p>	<p>Tryck på MENU för att avsluta.</p>
	<p>Perustila (esivalinta-aika käytössä, kivas pois päältä) Asetettu esivalinta-aika jää näyttöön ja vähenee kohti nollaa, jonka jälkeen kivas kytkeytyy päälle.</p>	<p>Grundläge (förinställd tid, bastuaggregat av) Minskningen av återstående förinställd tid visas tills noll visas. Då sätts aggregatet på.</p>

Kuva 3a. Asetusvalikon rakenne, perusasetukset
Bild 3a. Menystruktur för inställningar, grundinställningar

LISÄASETUKSET / YTTERLIGARE INSTÄLLNINGAR

	<p>Kiuas valmiustilassa I/O-painikkeen taustavalo loistaa ohjauspaneelissa.</p>	<p>Aggregat i standby-läge I/O-knappens bakgrundsbelysning lyser på styrpanelen.</p>
	<p>Avaa asetusvalikko painamalla samanaikaisesti ohjauspaneelin painikkeiden -, MENU ja + kohdalta (katso kuva 2). Paina 5 sekunnin ajan. ! Painikkeet eivät loista kiukaan ollessa valmiustilassa.</p>	<p>Öppna inställningsmenyn genom att samtidigt trycka på styrpanelsknapparna -, MENU och + (se bild 2). Tryck i 5 sekunder. ! Knapparna lyser inte när aggregatet är i standby-läge.</p>
	<p>Etäkäytön asetus Voit muuttaa etäkäytön asetusta painikkeilla + ja -. Asetusvaihtoehdot ovat "OFF" (ei etäkäyttöä), "SAFE" (turvakytin) ja "door" (ovikytin). Ks. lisätietoja kohdasta 1.5.3.</p> <p>Taukoajan asetus Näytölle tulee teksti "rEst" ja hetken kuluttua "On" tai "OFF". Voit muuttaa asetusta painikkeilla + ja -. Taukoaikaa on käytettävä tilanteissa, joissa kiukaan etäkäynnistyksen toteutettu automaattisella ohjauksella (esim. viikkokello).</p>	<p>Inställning av fjärrstart Du kan ändra inställningen av fjärrstart med knapparna + och -. Inställningsalternativen är "OFF" (ingen fjärrstart), "SAFE" (säkerhetsbrytare) och "door" (dörrströmbrytare). Se ytterligare information under punkt 1.5.3</p> <p>Inställning av vilotid Ställa in paustid. Aktivera eller inaktivera funktionen paustid med knapparna + och -. Paustid måste vara aktiverad om aggregatet slås på via fjärrkontroll med ett automatiserat schema (t.ex. en veckotimer).</p>
	<p>Siirry seuraavaan kohtaan painamalla MENU-painiketta.</p>	<p>Tryck på MENU för att komma till nästa inställning.</p>
	<p>Maksimipäälläoloaika Voit muuttaa maksimipäälläoloaikaa painikkeilla - ja +. Asetusväli on 1–12 tuntia (6 tuntia*)).</p>	<p>Maximal på-tid Den maximala på-tiden kan ändras med knapparna - och +. Intervallet är 1–12 timmar (6 timmar*)).</p>
<p>Esimerkki: kiuas on päällä 6 tuntia päällekytkennästä. (Jäljellä olevaa päälläoloaikaa voidaan muuttaa, katso kuva 3a.)</p>	<p>Exempel: aggregatet kommer att vara på under 6 timmar från start. (Återstående på-tid kan ändras, se bild 3a.)</p>	
	<p>Siirry seuraavaan kohtaan painamalla MENU-painiketta.</p>	<p>Tryck på MENU för att komma till nästa inställning.</p>
	<p>Lämpöanturien hienosäätö Hienosäätö sallii +/-10 yksikön korjausarvon. Kalibrointi ei vaikuta suoraan mitattuun lämpötila-arvoon, vaan muuttaa lämpötilan mittauskäyrää.</p>	<p>Justering av sensoravläsning Mätvärdena kan korrigeras upp till +/-10 enheter. Justeringarna påverkar inte den uppmätta temperaturen direkt, men den påverkar mätkurvan.</p>
	<p>Siirry seuraavaan kohtaan painamalla MENU-painiketta.</p>	<p>Tryck på MENU för att komma till nästa inställning.</p>
	<p>Muisti sähkökatkon varalta Voit kytkeä muistin sähkökatkon varalta päälle (ON) tai pois (OFF*)).</p> <ul style="list-style-type: none"> • Kun muisti on päällä, järjestelmä käynnistyy uudelleen sähkökatkon jälkeen. • Kun muisti on pois päältä, sähkökatko sammuttaa järjestelmän. Järjestelmä on käynnistettävä uudelleen I/O-painikkeesta. • Ks. lisätietoja etäkäytöstä kohdasta 1.5.3. • Turvallisuusmääräykset muistin käytöstä vaihtelevat alueittain. 	<p>Minne vid strömbrott Minnet vid strömbrott kan sättas på (ON) eller stängas av (OFF*)).</p> <ul style="list-style-type: none"> • När det är på kommer systemet att starta igen efter ett strömbrott. • När det är av kommer ett strömbrott att stänga av systemet. I/O-knappen måste tryckas in för omstart. • Säkerhetsreglerna för minnesanvändning varierar från område till område.
	<p>Paina MENU-painiketta. Kiuas siirtyy valmiustilaan.</p>	<p>Tryck på knappen MENU. Aggregatet växlar till standby-läge.</p>

Kuva 3b. Asetusvalikon rakenne, lisäasetukset
Bild 3b. Menystruktur för inställningar, ytterligare inställningar

*) Tehdasasetus
*) Fabriksinställning

1.7. Etäkäyttö

Sähkölämmitteisiä kiukaita koskevan tuote-standardin IEC/EN 60335-2-53 mukaan etäkäynnistystoiminnolla varustettuja kiukaita saa käyttää kiukaan ohjaamiseen ja säätelyyn, kun kiukaaseen tai saunan oveen on asennettu vastaava turvakatkaisu (ovi- tai turvakytkin).

Turvakytkinkäyttö: kiukaan voi käynnistää etäkäyttölaitteella, jos turvakytken piiri on suljettu. Jos piiri on auki, näytöllä lukee "SAFE" eikä kiuas käynnisty.

Ovikytinkäyttö: etäkäyttötila tulee aktivoida painamalla kiuaspainiketta 3 sekunnin ajan. Jos ovikytkimen piiri on auki, näytölle tulee teksti "door OPEN" ja laite siirtyy valmiustilaan. Jos piiri on suljettu, etäkäyttötila aktivoituu, näytöllä lukee "rc on" ja kiuas-painike vilkkuu. Kiuas voidaan nyt käynnistää etäkäyttölaitteella. Mikäli ovi avataan etäkäyttötilan ollessa aktiivisena, näytölle tulee teksti "door OPEN" ja laite siirtyy valmiustilaan.

Tauko aika: Huom! Toimintoja rajoittaa 6 tunnin tauko aika, mikä estää kiukaan uudelleen kytkemisen päälle, jos edellisestä päältä pois-ajasta on aikaa kulunut vähemmän kuin 6 h. Mikäli tauko aikana (6 h) kiuasta yritetään etäkäynnistää, näyttöruutuun ilmestyy "rEST". Kiuas voidaan etäkäynnistää, kun tauko aika on kulunut ja näyttöruudulla on teksti "rc on"

Muisti sähkökatkon varalta: kiuas jatkaa toimintaansa sähkökatkon päätyttyä, mikäli etäkäyttölaitte on pysynyt ON-tilassa.

Esivalinta-aika: kiukaan ollessa esivalinta-ajalla, kiuasta ei voi ohjata etäkäyttölaitteella. Kun kiuas on lähtenyt päälle esivalinta-ajan jälkeen, kiuas voidaan sammuttaa etäkäyttölaitteella.

1.8. Virransäätötila

Kiuas siirtyy 30 minuutin jälkeen virransäätötilaan, jos mitään painiketta ei paineta. Vain kiuas-painike (ja "rc on", mikäli etäkäyttö on mahdollista) palavat.

1.7. Fjärrkontroll

Enligt produktstandard IEC/EN 60335-2-53 som reglerar elektriska bastuaggregat kan en styrpanel användas för att fjärrkontrollera bastuaggregatet om aggregatet eller bastudörren är utrustad med en säker brytare (en säkerhets- eller dörrbrytare).

Användning med en säkerhetsbrytare: Aggregatet kan slås på via fjärrkontroll om säkerhetsbrytarens krets är stängd. Om kretsen är öppen visas "SAFE" och aggregatet startar inte.

Användning med en dörrbrytare: Läget för fjärrkontroll måste aktiveras genom att trycka på aggregatknappen i tre sekunder. Om dörrbrytarens krets är öppen visas "door OPEN" och aggregatet återgår till standby-läge. Om kretsen är stängd aktiveras läget för fjärrkontroll och "rc on" visas medan aggregatknappen blinkar. Aggregatet kan nu slås på med en fjärrbrytare. Om luckan öppnas under läget för fjärrkontroll visas "door OPEN" och aggregatet återgår till standby-läge.

Paustid: Dessa funktioner är begränsade av en paustid som förhindrar att aggregatet startar om det har gått mindre än 6 timmar sedan aggregatet senast stängdes av. Om du försöker slå på aggregatet via fjärrkontroll under pausperioden (6 timmar), visas texten "rEST". Aggregatet kan slås på via fjärrkontroll efter att paustiden har löpt ut och "rc" visas.

Minne för strömavbrott: Aggregatet återgår till drift om fjärrbrytaren är i PÅ-läge.

Förinställd tid: Om aggregatet har ställts in på förinställd fördröjningstid kan det inte styras med en fjärrbrytare. Efter att den förinställda fördröjningen har löpt ut och aggregatet slås på, kan det stängas av med en fjärrbrytare.

1.8. Energisparläge

Om inga knappar trycks in på 30 minuter aktiveras energisparläge. Endast aggregatknappen (och "rc on", om läget för fjärrkontroll är aktivt) lyser.

Veden ominaisuus Vattenegenskap	Vaikutukset Effekt	Suositus Rekommendation
Humuspitoisuus Humuskoncentration	Väri, maku, saostumat Färg, smak, utfällningar	< 12 mg/l
Rautapitoisuus Järnkoncentration	Väri, haju, maku, saostumat Färg, lukt, smak, utfällningar	< 0,2 mg/l
Mangaanipitoisuus (Mn) Mangan (Mn)	Väri, haju, maku, saostumat Färg, lukt, smak, utfällningar	< 0,10 mg/l
Kovuus: tärkeimmät aineet kalkki eli kalsium (Ca) ja magnesium (Mg) Hårdhet: de viktigaste ämnena är magnesium (Mg) och kalk, dvs. kalcium (Ca)	Saostumat Utfällningar	Ca: < 100 mg/l Mg: < 100 mg/l
Kloridipitoinen vesi Kloridinhållande vatten	Korroosio Korrosion	Cl: < 100 mg/l
Klooripitoinen vesi Klorerat vatten	Terveysriski Hälsorisk	Käyttö kielletty Förbjudet att använda
Merivesi Havsvatten	Nopea korroosio Snabb korrosion	Käyttö kielletty Förbjudet att använda
Arseeni- ja radonpitoisuudet Arsenik- och radonkoncentration	Terveysriski Hälsorisk	Käyttö kielletty Förbjudet att använda


Taulukko 1. Veden laatuvaatimukset

Tabell 1. Krav på vattenkvaliteten

1.9. Löylynheitto

Saunan ilma kuivuu, kun saunaa lämmitetään. Tämän vuoksi on tarpeen lisätä ilmankosteutta heittämällä vettä kiukaan kiville. Jokainen ihminen kokee lämmön ja kosteuden vaikutuksen omalla tavallaan – kokeilemalla löydät itsellesi sopivan lämpötilan ja ilmankosteuden.

Voit säädellä löylyä pehmeästä kipakammaksi kohdistamalla löylynheitto joko kiukaan kylkeen tai suoraan kivien päälle.

 Käytä löylykauhaa, jonka tilavuus on korkeintaan 0,2 litraa. Jos kiukaalle heitetään tai kaadetaan kerralla liikaa vettä, sitä saattaa roiskua kiehuvan kuumana kylpijöiden päälle. Älä heitä löylyä silloin, kun joku on kiukaan läheisyydessä, koska kuuma vesihöyry voi aiheuttaa palovammoja.

Löylyvetenä tulee käyttää vettä, joka täyttää talousveden laatuvaatimukset (taulukko 1). Löylyvedessä voi käyttää ainoastaan löylyveteen tarkoitettuja hajusteita. Noudata hajusteen mukana toimitettuja ohjeita.

1.10. Saunomisohjeita

- Aloita saunominen peseytymällä.
- Istu löylyssä niin kauan, kuin tuntuu mukavalta.
- Unohda kiire ja rentoudu.
- Hyviin saunatapoihin kuuluu, että huomioit muut saunojat häiritsemättä heitä äänekkäällä käytökselläsi.
- Älä aja muita lauteilta liiallisella löylynheitolla.
- Jäähdytä eli vilvoittele ihoasi. Jos olet terve, voit nauttia vilvoittelun yhteydessä uimisesta.
- Peseydy saunomisen loppuksi.
- Lepäile ja anna olosi tasaantua. Nauti neste-tasapainon palauttamiseksi raikasta juomaa.


1.11. Varoituksia

- Pitkäaikainen oleskelu kuumassa saunassa nostaa kehon lämpötilaa, mikä saattaa olla vaarallista.
- Varo kuumaa kiuasta. Kiukaan kivet ja metalliosat kuumenevat ihoa polttaviksi.

1.9. Kastning av bad

Luften i bastun blir torrare när den värms upp. För att uppnå lämplig luftfuktighet är det nödvändigt att kasta bad på de heta stenarna. Varje människa upplever värme och fuktighet på olika sätt – genom att pröva dig fram hittar du en temperatur och luftfuktighet som passar dig.

Du kan göra badet mjukare eller häftigare genom att slå på vattnet antingen på aggregatets framsida eller direkt på stenarna.

 Badskopan skall rymma högst 0,2 l. Kasta eller håll inte mer än så åt gången, eftersom hett vatten då kan stänka upp på badarna. Kasta inte heller bad när någon är i närheten av aggregatet, eftersom den heta ångan kan orsaka brännskador.

Vattnet som kastas på bastustenarna skall uppfylla kvalitetskraven på bruksvatten (tabell 1). Endast doftämnen som är avsedda för bastubadvatten får användas. Följ förpackningens anvisningar.

1.10. Badanvisningar

- Börja bastubadandet med att tvätta dig.
- Sitt i bastun så länge det känns behagligt.
- Glöm all jäkt och koppla av.
- Det hör till god bastused att ta hänsyn till andra badare, t.ex. genom att undvika högljutt och störande beteende.
- Kör inte bort andra badare genom att kasta alltför mycket bad.
- Svalka dig emellanåt i duschen eller i frisk luft, eftersom huden blir uppvärmd. Om du är frisk kan du svalka kroppen genom att simma.
- Avsluta bastubadandet med att tvätta dig.
- Vila och låt kroppen återhämta sig och återfå normal temperatur. Drick något fräscht och läskande för att återställa vätskebalansen.

1.11. Varningar

- Långvarigt badande i en het bastu höjer kroppstemperaturen och kan vara farligt.
- Se upp för aggregatet när det är uppvärmt – bastustenarna och ytterhöljet kan orsaka brändskador på huden.

- Estä lasten pääsy kiukaan läheisyyteen.
- Älä jätä lapsia, liikuntarajoitteisia, sairaita tai heikkokuntoisia saunomaan ilman valvontaa.
- Selvitä saunomiseen liittyvät terveydelliset rajoitteet lääkärin kanssa.
- Keskustele neuvolassa pienten lasten saunottamisesta.
- Liiku saunassa varovasti, koska lauteet ja lattiat saattavat olla liukkaita.
- Älä mene kuumaan saunaan huumaavien aineiden (alkoholi, lääkkeet, huumeet ym.) vaikutuksen alaisena.
- Älä nuku lämmitetyssä saunassa.
- Meri- ja kostea ilmasto saattavat syövyttää kiukaan metallipintoja.
- Älä käytä saunaa vaatteiden tai pyykkien kuivaushuoneena palovaaran vuoksi. Sähkölaitteetkin saattavat vioittua runsaasta kosteudesta.

1.11.1. Symbolien selitykset



Lue käyttöohje.



Ei saa peittää.

- Låt inte barn komma nära bastuaggregatet.
- Barn, rörelsehindrade, sjuka och personer med svag hälsa får inte lämnas ensam i bastun.
- Eventuella begränsningar i samband med bastubad bör utredas i samråd med läkare.
- Småbarns bastubadande bör diskuteras med mödrarådgivningen.
- Rör dig mycket försiktigt i bastun, eftersom bastulave och golv kan vara hala.
- Gå inte in i en het bastu om du är påverkad av berusningsmedel (alkohol, mediciner, droger o.d.).
- Sov inte i en uppvärmd bastu.
- Havsluft och fuktig luft i allmänhet kan orsaka korrosion på aggregatets metallytor.
- Använd inte bastun som torkrum för tvätt – det medför brandfara! Elinstallationerna kan dessutom ta skada av riklig fukt.

1.11.1. Symbolernas betydelse



Läs bruksanvisningen.



Får ej täckas.

	Kuvaus/Beskrivning	Korjaus/Åtgärd
E1	Lämpöanturin mittauspiiri avoin.	Tarkista lämpöanturin liitäntäjohdon punainen ja keltainen johto ja niiden liitokset.
	Avbrott i temperaturgivarens mätkrets.	Kontrollera röd och gul ledning till temperaturgivaren och deras anslutningar.
E2	Oikosulku lämpöanturin mittauspiirissä.	Tarkista lämpöanturin liitäntäjohdon punainen ja keltainen johto ja niiden liitokset.
	Kortslutning i temperaturgivarens mätkrets.	Kontrollera röd och gul ledning till temperaturgivaren och deras anslutningar.
E3	Ylikuumenemissuojan mittauspiiri avoin.	Paina ylikuumenemissuojan palautuspainiketta (▷3.5.). Tarkista lämpöanturin sininen ja valkoinen johto ja niiden liitokset.
	Avbrott i överhettningsskyddets mätkrets.	Tryck på överhettningsskyddets återställningsknapp (▷3.5.). Kontrollera blå och vit ledning till temperaturgivaren och deras anslutningar.
E9	Yhteyskatko järjestelmässä.	Kytke virta pois päävirtakytkimestä. Tarkista datakaapeli, lämpöanturikaapeli(t) ja niiden liittimet. Kytke virta päälle.
	Anslutningsfel i systemet.	Koppla bort strömmen från huvudströmbrytaren. Kontrollera datakablar, temperatursensorkablarna och deras anslutningar. Sätt på strömmen.

TILAVIESTIT / STATUSMEDDELANDE

door open	Ovikytkimen piiri avoin	Sulje saunahuoneen ovi
	Dörrbrytarens krets öppen	Stäng basturummets dörr.
SAFE	Turvakytkimen piiri avoin	Poista turvakytkimen päältä sitä alas painava esine.
	Säkerhetsbrytarens krets öppen	Ta bort det föremål som trycker ner säkerhetsbrytaren.
rEST	Tauko aika aktivoitu	
	Viloidit aktiverad	
rc on	Etäkäyttötila aktivoitu	
	Fjärrstyrningsläge aktiverat	

1.12. Vianetsintä

 **Kaikki huoltotoimet on annettava koulutetun sähköalan ammattilaisen tehtäväksi.**

Kiuas ei lämpene.

- Tarkista, että kiukaan sulakkeet sähkötaulussa ovat ehjät.
- Tarkista, että kiukaan liitäntäkaapeli on kytketty (▷3.4.).
- Tarkista, että ohjauspaneeliin asetettu lämpötila on korkeampi kuin saunan lämpötila.
- Tarkista, ettei ylikuumenemissuoja ole lauennut (▷3.5.).

Saunahuone lämpenee hitaasti. Kiukaalle heitetty vesi jäähdyttää kivet nopeasti.

- Tarkista, että kiukaan sulakkeet sähkötaulussa ovat ehjät.
- Tarkista, että kaikki vastukset hehkuvat kun kiuas on päällä.
- Säädä lämpötila korkeammaksi.
- Tarkista, ettei kiukaan teho ole liian pieni (▷2.3.).
- Tarkista kiuaskivet (▷1.1.). Liian tiheä ladonta, kivien painuminen ajan mittaan tai vääränlaiset kiuaskivet voivat estää ilmankierron kiukaassa, mikä puolestaan heikentää lämmitystehoa.
- Tarkista, että saunahuoneen ilmanvaihto on järjestetty oikein (▷2.2.).

Saunahuone lämpenee nopeasti, mutta kivet eivät ehdi lämmetä. Kiukaalle heitetty vesi ei höyrysty, vaan valuu kivitilan läpi.

- Tarkista, ettei kiukaan teho ole liian suuri (▷2.3.).
- Tarkista, että saunahuoneen ilmanvaihto on järjestetty oikein (▷2.2.).


Paneeli tai muu materiaali kiukaan lähellä tummuu nopeasti.

- Tarkista, että suojaetäisyysvaatimukset täyttyvät (▷3.2.).
- Tarkista kiuaskivet (▷1.1.). Liian tiheä ladonta, kivien painuminen ajan mittaan tai vääränlaiset kiuaskivet voivat estää ilmankierron kiukaassa, mikä voi johtaa rakenteiden ylikuumenemiseen.
- Tarkista, ettei vastuksia näy kivien takaa. Jos näkyy, lato kivet uudelleen ja huolehdi, että vastukset peittyvät kokonaan (▷1.1.).
- Katso myös kohta 2.1.1.

Kiuas tuottaa hajua.

- Katso kohta 1.2.
- Kuuma kiuas saattaa korostaa ilmaan sekoittuneita hajuja, jotka eivät kuitenkaan ole peräisin saunasta tai kiukaasta. Esimerkkejä: maalit, liimat, lämmitysöljy, mausteet.

1.12. Felsökning

 **Allt servicearbete måste lämnas till professionell underhållspersonal.**

Aggregatet värms inte upp.

- Kontrollera att aggregatets säkringar i elskåpet är hela.
- Kontrollera att aggregatets anslutningskabel har kopplats (▷3.4.).
- Kontrollera att styrpanelen har ställts in på en temperatur som överstiger rumstemperaturen.
- Kontrollera att inte överhettningsskyddet utlösts. Då fungerar klockan, men aggregatet värms inte upp. (▷3.5.)

Bastun värms upp långsamt. Det vatten som slängs på aggregatet kyler ner stenarna snabbt.

- Kontrollera att aggregatets säkringar i elskåpet är hela.
- Kontrollera att alla värmeelement glöder när aggregatet är på.
- Höj temperaturen.
- Kontrollera att inte aggregatets effekt är för låg (▷2.3.).
- Kontrollera bastustenarna (▷1.1.). Om stenarna staplats för tätt, sjunker ner med tiden eller fel typ av bastustenar har använts, kan detta förhindra luftcirkulationen i aggregatet, vilket försämrar uppvärmningseffekten.
- Kontrollera att bastuns luftcirkulation ordnats på rätt sätt (▷2.2.).

Bastun värms upp snabbt, men stenarna hinner inte bli varma. Det vatten som slängs på aggregatet förångas inte, utan rinner igenom stenutrymmet.

- Kontrollera att inte aggregatets effekt är för stor (▷2.3.).
- Kontrollera att bastuns luftcirkulation ordnats på rätt sätt (▷2.2.).

Panelen eller annat material nära aggregatet blir snabbt mörkare.

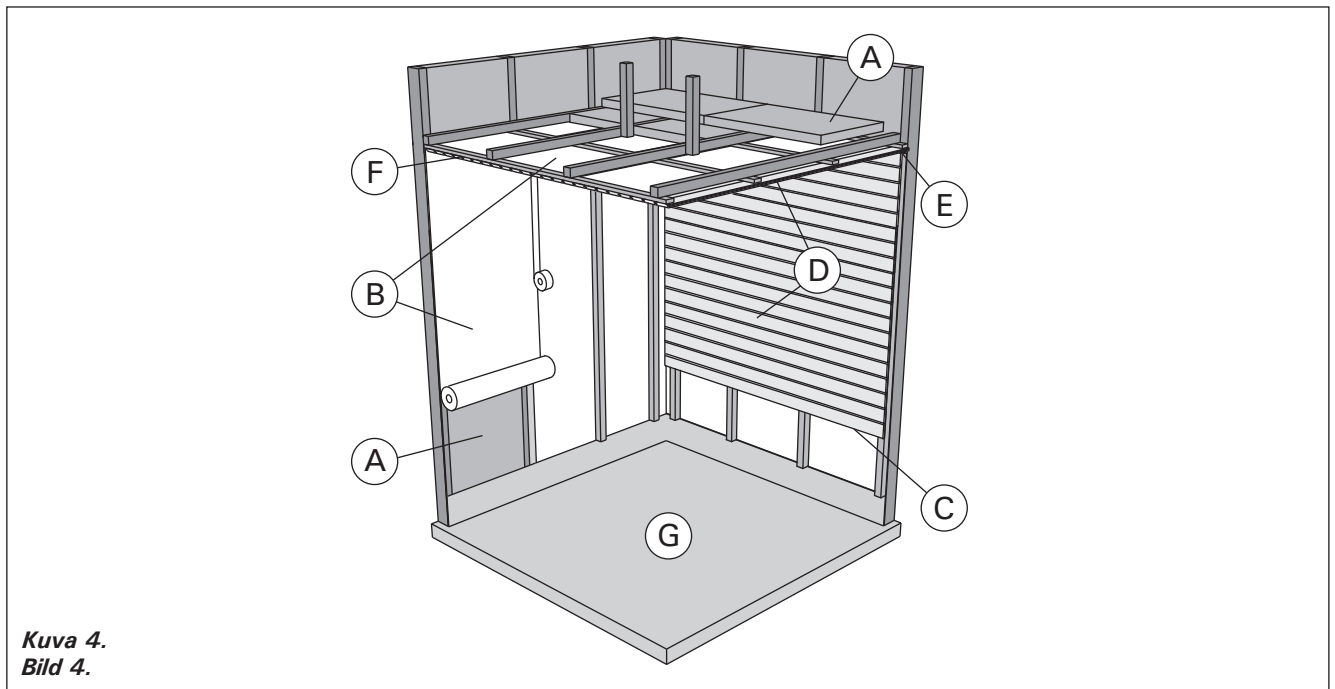
- Kontrollera att kraven på säkerhetsavstånd uppfylls (▷3.2.).
- Kontrollera bastustenarna (▷1.1.). Om stenarna staplats för tätt, sjunker ner med tiden eller fel typ av bastustenar har använts, kan detta förhindra luftcirkulationen i aggregatet, vilket kan leda till att konstruktionerna överhettas.
- Kontrollera att inga värmeelement syns bakom stenarna. Om värmeelementen syns, stapla stenarna på nytt och se till att värmeelementen täcks helt (▷1.1.).
- Se även avsnitt 2.1.1.

Aggregatet luktar.

- Se avsnitt 1.2.
- Den heta aggregatet kan förstärka lukter som finns i luften, men som ändå inte har sitt ursprung i bastun eller aggregatet. Exempel: målarfärg, lim, uppvärmningsolja, kryddor.

2. SAUNAHUONE

2.1. Saunahuoneen rakenne



Kuva 4.
Bild 4.

- A. Eristevilla, paksuus 50–100 mm. Saunahuone tulee eristää huolellisesti, jotta kiuasteho voidaan pitää kohtuullisen pienenä.
- B. Kosteussulku, esim. alumiinipaperi. Aseta paperin kiiltävä puoli kohti saunan sisätilaa. Teippaa saumat tiiviiksi alumiiniteipillä.
- C. Noin 10 mm tuuletusrako kosteussulun ja paneelin välissä (suositus).
- D. Pienimassainen 12–16 mm paksu paneelilauta. Selvitä ennen paneloinnin aloittamista laitteiden sähköjohdotukset sekä kiukaan ja lauteiden vaatimat vahvistukset seinissä.
- E. Noin 3 mm tuuletusrako seinä- ja kattopaneelin välissä.
- F. Saunan korkeus on tavallisesti 2100–2300 mm. Vähimmäiskorkeus riippuu kiukaasta (katso taulukko 2). Ylälauteen ja katon välin tulisi olla enintään 1200 mm.
- G. Käytä keraamisia lattiapäällysteitä ja tummia sauma-aineita. Kivistä irronnut kiviaines ja löylyveden epäpuhtaudet saattavat liata ja/tai vaurioittaa herkkiä lattiapäällysteitä.

HUOM! Selvitä paloviranomaisten kanssa mitä palomuurin osia saa eristää. Käytössä olevia hormeja ei saa eristää.

HUOM! Suoraan seinään tai katon pinnalle asennettu kevytsuojaus voi aiheuttaa palovaaran.

2.1.1. Saunan seinien tummuminen

Saunahuoneen puupintojen tummuminen ajan mittaan on normaalia. Tummumista saattavat nopeuttaa

- auringonvalo
- kiukaan lämpö
- seinäpintoihin tarkoitettut suoja-aineet (suoja-aineet kestävät huonosti lämpöä)
- kiukaan kivistä mureneva ja ilmavirtauksien mukana nouseva hienojakoinen kiviaines.

2. BASTU

2.1. Bastuns konstruktion

- A. Isoleringssull, tjocklek 50–100 mm. Bastun bör isoleras omsorgsfullt för att kunna hålla bastuaggregatets effekt relativt låg.
- B. Fuktspärr, t.ex. folie. Placera foliens glatta yta mot bastuns inre. Tejpa fogarna tätta med aluminiumtejp.
- C. Cirka 10 mm bred ventilationsspringa mellan fuktspärr och panel (rekommendation).
- D. Lätt panel i 12–16 millimeters tjocklek. Utred anläggningarnas elanslutningar innan panelningen inleds, samt väggförstärkningar som aggregatet och lavarna kräver.
- E. Cirka 3 mm bred ventilationsspringa mellan vägg- och takpanel.
- F. Bastuns höjd är normalt 2100–2300 mm. Minimihöjden beror på aggregatet (se tabell 2). Avståndet mellan övre lave och taket är maximalt 1200 mm.
- G. Använd keramisk golvbeläggning och mörk fogmassa. Stenmaterial som lossat från stenarna och orenheter från badvattnet kan smutsa och/eller skada känsligt golv.

OBS! Konsultera brandmyndigheterna om vilka delar av brandväggen får isoleras. Rökkanaler i användning får inte isoleras.

OBS! En direkt på väggen eller i taket monterad tändskyddande beklädnad kan orsaka brandfara.

2.1.1. Mörknande av bastuns väggar

Det är normalt att träytorna inne i bastun mörknar med tiden. Mörknandet kan för snabbas av

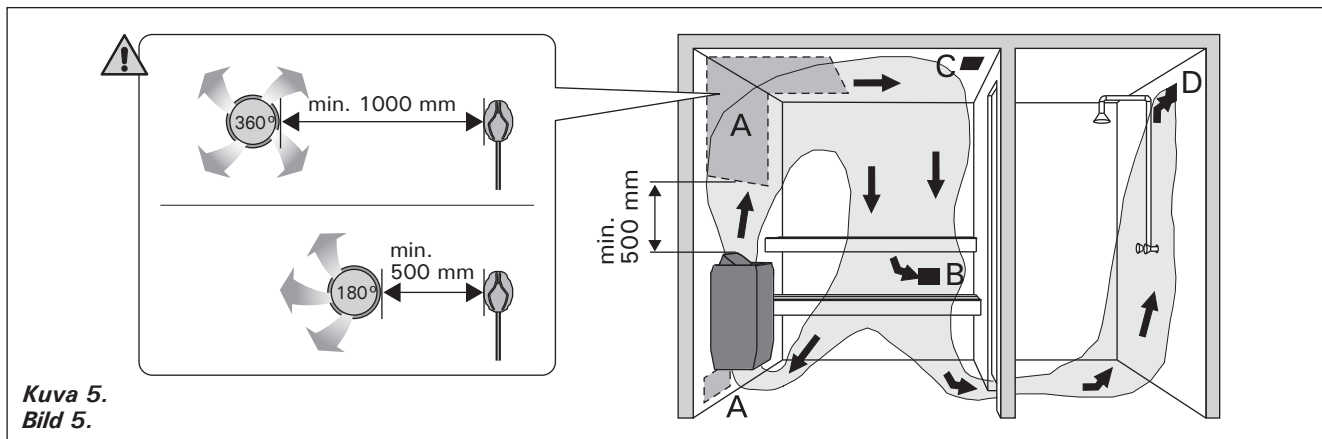
- solljus
- värmen från aggregatet
- skyddsmedel avsedda för väggytor (skyddsmedel tål värme dåligt)
- finfördelat stenmaterial som smulats från stenarna och förts med luftströmningar.

2.2. Saunahuoneen ilmanvaihto

Saunahuoneen ilman tulisi vaihtua kuusi kertaa tunnissa. Kuvassa 5 on esimerkkejä saunahuoneen ilmanvaihtoratkaisuista.

2.2. Ventilation i bastun

Luften i bastun borde bytas sex gånger per timme. Bild 5 visar exempel på ventilation av bastun.



Kuva 5.
Bild 5.

- A. Tuloilmaventtiilin sijoitusalue. Jos ilmanvaihto on koneellinen, sijoita tuloilmaventtiili kiukaan yläpuolelle. Jos ilmanvaihto on painovoimainen, sijoita tuloilmaventtiili kiukaan alapuolelle tai viereen. Tuloilmaputken halkaisijan tulee olla 50–100 mm. **Älä sijoita tuloilmaventtiiliä siten, että ilmavirta viilentää lämpöanturia (▷3.3.2.)!**
- B. Poistoilmaventtiili. Sijoita poistoilmaventtiili mahdollisimman kauas kiukaasta ja lähelle lattiaa. Poistoilmaputken halkaisijan tulisi olla kaksi kertaa tuloilmaputken halkaisijaa suurempi.
- C. Mahdollinen kuivatusventtiili (suljettu lämmittämisen ja saunomisen aikana). Saunan voi kuivattaa myös jättämällä oven auki saunomisen jälkeen.
- D. Jos poistoilmaventtiili on pesuhuoneen puolella, saunan oven kynnysräön tulee olla vähintään 100 mm. Koneellinen poistoilmanvaihto pakollinen.

2.3. Kiuasteho

Kun seinät ja katto ovat paneelipintaiset ja paneelien takana on riittävä eristys, kiukaan teho määritetään saunan tilavuuden mukaan. Eristämättömät seinäpinnat (tiili, lasitiili, lasi, betoni, kaakeli yms.) lisäävät kiuastehon tarvetta. Lisää saunan tilavuuteen 1,2 m³ jokaista eristämätöntä seinäpintaneliötä kohti. Esim. 10 m³ saunahuone, jossa on lasiovi vastaa tehontarpeeltaan n. 12 m³ saunahuonetta. Jos saunahuoneessa on hirsiseinät, kerro saunan tilavuus luvulla 1,5. Valitse oikea kiuasteho taulukosta 2.

2.4. Saunahuoneen hygienia

Suosittellemme käyttämään saunoessa laudeliinoja, jotta hiki ei valuisi lauteille.

Vähintään puolen vuoden välein kannattaa saunan lauteet, seinät ja lattia pestä perusteellisesti. Käytä juuriharjaa ja saunanpesuainetta.

Pyyhi kiuas pölystä ja liasta kostealla liinalla. Poista kalkkitahrat kiukaasta 10 % sitruunahappoliuoksella ja huuhtelee.

- A. Placering av tilluftsventil. Om ventilationen är maskinell placeras tilluftsventilen ovanför aggregatet. Vid självdragsventilation placeras tilluftsventilen under eller bredvid aggregatet. Tilluftsriören bör ha en diameter på 50–100 mm. **Placera inte tilluftsventilen så att luftströmmen kyler ner temperaturgivaren (▷ 3.3.2.)!**

- B. Frånluftsventil. Placera frånluftsventilen så långt från aggregatet och så när golvet som möjligt. Frånluftsriören bör ha en diameter som är två gånger större än tilluftsriören.
- C. Eventuell torkventil (stängd under uppvärmning och bad). Bastun kan också torkas genom att lämna dörren öppen efter badandet.
- D. Om frånluftsventilen är i badrummet bör bastudörren ha en springa på minst 100 mm nertill. Maskinell frånluftsventilation obligatorisk.

2.3. Aggregateffekt

När väggarna och taket är panelade och det finns en tillräcklig isolering bakom panelerna fastställs effekten enligt bastuns yta. Väggytan utan isolering (tegel, glas, betong, kakel osv.) kräver ökad aggregateffekt. Lägg till 1,2 m³ till bastuns yta för varje kvadrat väggyta utan isolering. T.ex. en bastu med glasdörr på 10 m³ motsvarar ca 12 m³ till effektbehovet. Om bastun har stockväggar multipliceras bastuns yta med 1,5. Välj rätt aggregateffekt i tabell 2.

2.4. Bastuhygien

Vi rekommenderar att sitthanddukar används i bastun så att inte svett rinner på lavarna.

Tvätta bastuns lavar, väggar och golv omsorgsfullt med minst ett halv års mellanrum. Använd skurborste och tvättmedel för bastu.

Torka damm och smuts av aggregatet med en fuktig duk. Avlägsna kalkfläckar från aggregatet med 10 % citronsyrelösning och skölj.

3. ASENNUSOHJE

3.1. Ennen asentamista

Ennen kuin ryhdyt asentamaan kiuasta, tutustu asennusohjeeseen ja tarkista seuraavat asiat:

- Kiuas on teholtaan ja tyypiltään sopiva ko. saunahuoneeseen. **Taulukon 2 antamia saunan tilavuusarvoja ei saa ylittää eikä alittaa.**
- Syöttöjännite on sopiva kiukaalle.
- Kiukaan asennuspaikka täyttää kohdassa 3.2. "Asennuspaikka ja suojaetäisyydet" annetut vaatimukset.

HUOM! Saunaan saa asentaa ainoastaan yhden sähkökiukaan.

3. MONTERINGSANVISNING

3.1. Före montering

Innan du börjar montera aggregatet bör du bekanta dig med monteringsanvisningarna och kontrollera följande saker:

- Aggregatets effekt är lämplig med tanke på bastuns storlek. **De volymer som anges i tabell 2 får inte överskridas eller underskridas.**
- Driftspänningen är den rätta för aggregatet.
- Placeringen av aggregatet uppfyller de krav som anges i punkt 3.2. "Placering och säkerhetsavstånd".

OBS! Endast ett aggregat får monteras i en bastu.

Kiuas Aggregat	Teho Effekt	Mitat Mått		Kivet Stenar	Löylyhuone Bastuutrymme		
		Lev./syv./kork. Bredd/djup/höjd	Paino Vikt		Tilavuus Volym		Korkeus Höjd
	kW	mm	kg	max. kg	>2.3.!		
					min. m ³	max. m ³	min. mm
PC70XE	6,8	320/320/930	10	90	6	10	1900
PC70XW	6,8	320/320/930	10	90	6	10	1900
PC90XE	9,0	320/320/930	10	90	8	14	1900
PC90XW	9,0	320/320/930	10	90	8	14	1900

Taulukko 2. Kiukaan asennustiedot

Tabell 2. Monteringsdata för aggregat

3.2. Asennuspaikka ja suojaetäisyydet

Suojaetäisyyksien vähimmäisarvot on esitetty kuvassa 6.

- Arvoja on ehdottomasti noudatettava, koska niistä poikkeaminen aiheuttaa palovaaran.
- Kiukaasta putoavat kuumat kivenmurut saattavat vaurioittaa lattiapäällysteitä ja aiheuttaa palovaaran. Tämän vuoksi asennuspaikan lattiapäällysteen tulee kestää kuumuutta.
- Jos kiuas upotetaan lauteisiin upotuskaulusta käyttäen, tutustu upotuskauluksen asennusohjeeseen ennen kuin teet aukkoa lauteeseen.

3.3. Sähkökytkennät

! Kiukaan saa liittää sähköverkkoon vain siihen oikeutettu ammattitaitoinen sähköasentaja voimassaolevien määräysten mukaan.

- Kiuas liitetään puolikiinteästi saunan seinällä

3.2. Placering och säkerhetsavstånd

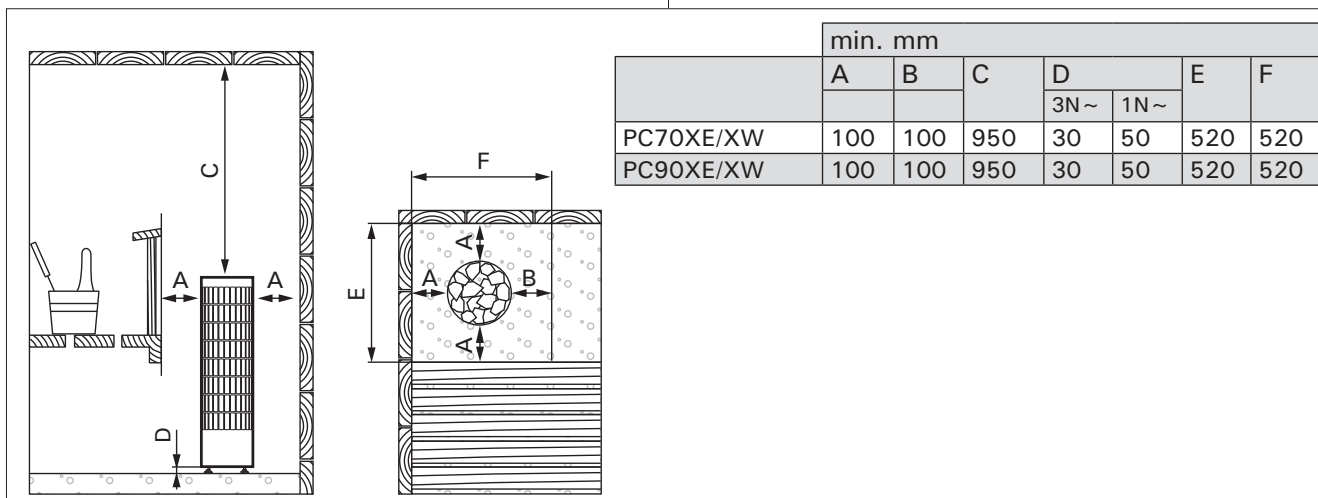
De minsta säkerhetsavstånden beskrivs i bild 6.

- Avstånden måste ovillkorligen följas. Annars kan det uppstå brandfara.
- Heta stenkorn som lossnar och ramlar ner på golvet kan skada golvytor och vara en brandrisk. Därför ska monteringsplatsens golvytor tåla höga temperaturer.
- Om aggregatet sänks in i laven och infällningsramen används, bekanta dig med monteringsanvisningen för infällningsramen innan du gör öppning i laven.

3.3. Elinstallation

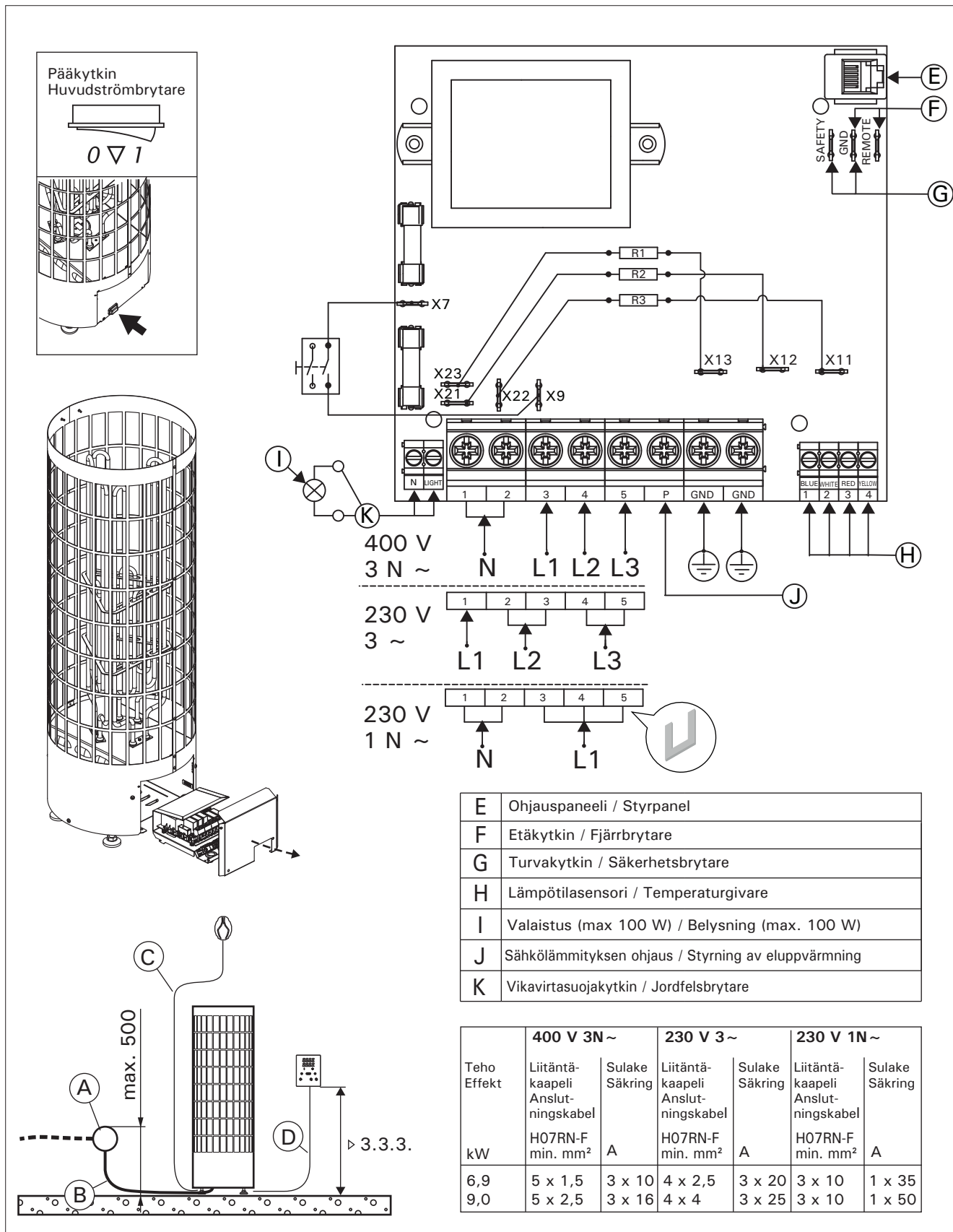
! Endast en auktoriserad elmontör får – under iakttagande av gällande bestämmelser – ansluta aggregatet till elnätet.

- Aggregatet monteras halvfast till en kopplings-



Kuva 6. Suojaetäisyydet (mitat millimetreinä)

Bild 6. Säkerhetsavstånd (måtten i millimeter)



Kuva 7. Sähkökytkennät
Bild 7. Elinstallationer

olevaan kytkentärasiaan (kuva 7: A). Kytken-
tärasian on oltava roiskevedenpitävä ja sen
korkeus lattiasta saa olla korkeintaan 500 mm.

- Tarkasta saunan kytkentärasian liittimien kunto aina kiukaan asentamisen yhteydessä. Suosittelemme ruuviliittimiä. Vältä jousikuormitteisia liittimiä!
- Liitäntäkaapelina (kuva 7: B) tulee käyttää kumikaapelityyppiä H07RN-F tai vastaavaa. **HUOM!** PVC-eristeisen johdon käyttö kiukaan liitäntäkaapelina on kielletty sen lämpöhaurauden takia.
- Jos liitäntä- tai asennuskaapelit tulevat saunaan tai saunan seinien sisään yli 1 000 mm korkeudelle lattiasta, tulee niiden kestää kuormitettuna vähintään 170 °C lämpötila (esim. SSJ). Yli 1 000 mm korkeudelle saunan lattiasta asennettavien sähkölaitteiden tulee olla hyväksyttyjä käytettäväksi 125 °C ympäristölämpötilassa (merkintä T125).
- Kiukaat on varustettu verkkoliittimien lisäksi liittimellä (P), joka antaa mahdollisuuden sähkölämmityksen ohjaukseen (kuva 7). Kiukaalta saadaan jännitteellinen ohjaus. Kiukaalta lämmityksen ohjaukseen kytkettyjen johtojen tulee vastata poikkipinta-alaltaan kiukaan liitäntäkaapelia. Sähkölämmityksen ohjauskaapeli vietään suoraan kiukaan kytkentärasiaan, josta edelleen liitäntäkaapelin paksuisella kumikaapelilla kiukaan riviliittimelle.

3.3.1. Sähkökiukaan eristysresistanssi

Sähköasennusten lopputarkastuksessa saattaa kiukaan eristysresistanssimittauksessa esiintyä ”vuotoa”. Tämä johtuu siitä, että vastusten eristeaineeseen on imeytynyt ilmassa olevaa kosteutta (varastointi/kuljetus). Kosteus poistuu vastuksista parin lämmityskerran jälkeen.



Älä kytke sähkökiukaan tehonsyöttöä vikavirtasuojakytkimen kautta!

dosa på bastuns vägg (bild 7: A). Kopplings-
dosan skall vara sköljtätt och placeras högst
500 mm över golvytan.

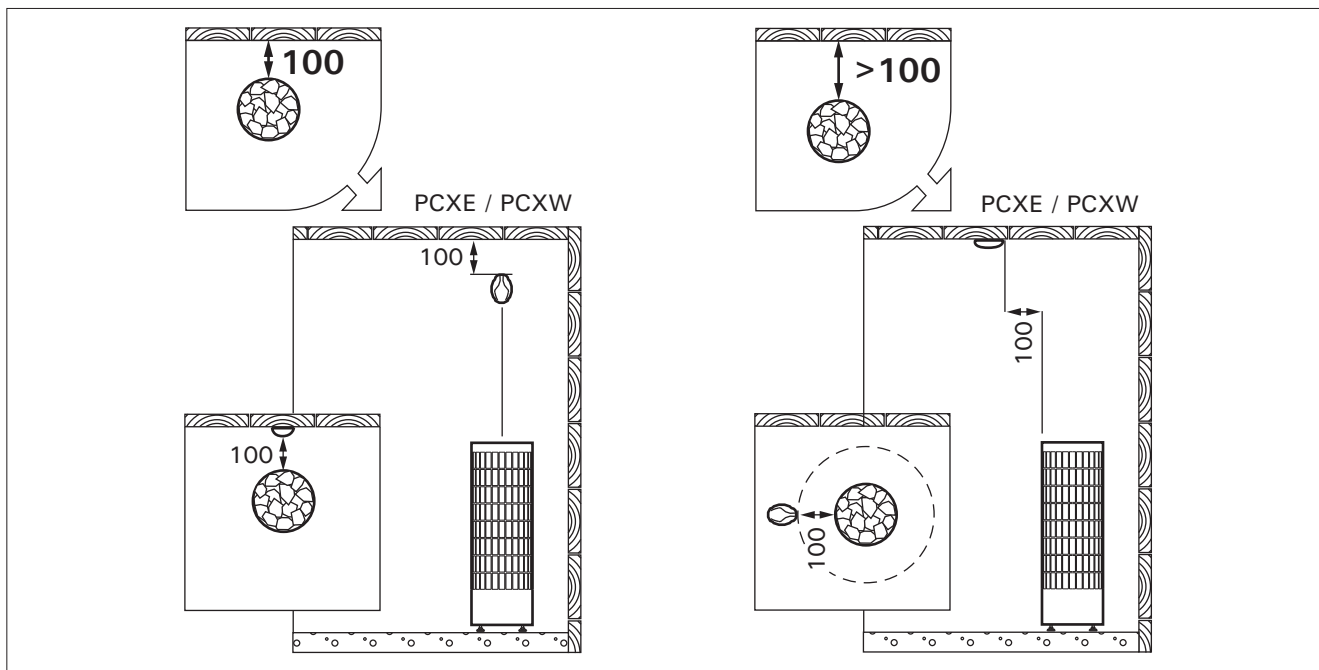
- Kontrollera alltid tillståndet på anslutningshusets anslutningar när aggregatet installeras. Vi rekommenderar skruvanslutningar. Undvik fjäderbelastade anslutningar!
- Anslutningskabeln (bild 7: B) skall vara gummi-
kabel typ H07RN-F eller motsvarande. **OBS!** Det är förbjudet att använda anslutningskabel med PVC-isolering, eftersom PVC:n är värmes-
kär.
- Om anslutnings- eller nätkablarna placeras på mer än 1 000 mm:s höjd på eller i bastuväggar-
na, skall de under belastning tåla minst 170 °C (t.ex. SSJ). Elutrustning som placeras högre än 1 000 mm ovanför bastugolvet skall vara godkänd för användning i 125 °C (märkning T125).
- Aggregaten har förutom nätuttag en kontakt (P) som möjliggör styrning av eluppvärmning (bild 7). Aggregatet leder en spänningsförande styrning. Ledningarna från aggregatet till styr-
enheten skall ha en tvärsnittsytta som motsvarar matarkabelns. Styrkabeln för eluppvärmning leds direkt in i aggregatets kopplingsdosa, och därifrån med gummiklädd kabel av samma tjocklek som anslutningskabeln vidare till uttagsplinten.

3.3.1. Elaggregatets isoleringsresistans

Vid slutgranskningen av elinstallationerna kan det vid mätningen av aggregatets isoleringsresistans förekomma ”läckage”, till följd av att fukt från luften trängt in i värmemotståndens isoleringsmaterial (lager/transport). Fukten försvinner ur motståndet efter några uppvärmningar.



Anslut inte aggregatets strömmatning via jordfelsbrytare!



Kuva 8. Anturin asentaminen (mitat millimetreinä)
Bild 8. Montering av givaren (måttan i millimeter)

3.3.2. Lämpöanturin asentaminen

Asenna anturi kuvan 8 mukaisesti. Jos kiuas asennetaan kauemmas kuin 100 mm etäisyydelle seinästä, on anturi asennettava kattoon.



Saunan tuloilmaventtiili ei saa olla lämpöanturin lähellä. Ilmavirta venttiilin lähellä viilentää anturia, jolloin ohjauskeskus saa anturilta väärää tietoa saunan lämpötilasta. Tämän seurauksena kiuas voi ylikuumentua. Tuloilmaventtiilin vähimmäisetäisyys lämpöanturista (kuva 5):

- suuntaamaton venttiili: 1000 mm
- anturista pois päin suunnattu venttiili: 500 mm

Anturi on asennettava ohjeessa määrättyyn paikkaan (kuva 8). Jos vähimmäisetäisyys ei täyty, on ilmanvaihtoa muutettava.

3.3.3. Ohjauspaneelin asentaminen

Ohjauspaneeli on roisketiivis ja pienjännitteinen. Ohjauspaneeli voidaan asentaa esimerkiksi pesuhuoneeseen, pukuhuoneeseen tai asuintiloihin. Jos ohjauspaneeli asennetaan saunahuoneeseen, tulee asennuspaikan olla vähintään minimisuojaetäisyyden päässä kiukaasta ja korkeintaan metrin (1 m) korkeudella lattiasta. Kuva 9.

Johtoputkitus (halkaisija 30 mm) seinän rakenteissa antaa mahdollisuuden viedä datakaapeli piiloasennuksena ohjauspaneelin asennuspaikalle, muutoin asennus tehdään pinta-asennuksena. Ohjauspaneeli suositellaan asennettavaksi upotusasennuksena ja etäälle mahdollisista roiskeista.

3.4. Kiukaan asentaminen

Katso kuva 10.

1. Kytke kaapelit kiukaaseen (▷3.3.).
2. Aseta kiuas paikalleen ja säädä kiuas pystysuoraan kiukaan alla olevien säätöjalkojen avulla.
3. Kiinnitä kiuas saunan rakenteisiin kiinnityssarjojen (2 kpl) avulla.

3.5. Ylikuumenemissuojan palauttaminen

Anturikotelossa on lämpöanturi ja ylikuumenemissuoja. Jos lämpötila anturin ympäristössä nousee liian korkeaksi, ylikuumenemissuoja laukeaa ja katkaisee virran kiukaalta pysyvästi. Lauenneen ylikuumenemissuojan palauttaminen on esitetty kuvassa 11.



Laukeamisen syy on selvitettävä ennen kuin palautuspainiketta painetaan.

3.3.2. Montering av temperaturgivaren

Montera givaren enligt bild 8. Om aggregatet ställs längre än 100 mm från väggen ska temperaturgivaren sättas i taket ovanför aggregatet.



Bastuns tilluftsventil får inte vara nära temperaturgivaren. Luftflödet nära ventilen kyler ner givaren och ger därmed felaktiga temperaturindikationer till styrenheten. Det kan innebära att aggregatet överhettas. Minimiatståndet mellan tilluftsventilen och temperaturgivaren (bild 5):

- runtomstrålande ventil: 1 000 mm
- ventil som är riktad bort från givaren: 500 mm

Givaren ska monteras på det ställe som anges i anvisningen (bild 8). Om minimiatståndet inte uppfylls, måste ventilationen ändras.

3.3.3. Montering av styrpanel

Kontrollpanelen är vattenskyddad och drivs av lågspänning. Panelen kan monteras i tvätttrummet, omklädningsrummet eller bostaden. Om panelen monteras i bastun, bör den placeras minst på minimiatstånd från aggregatet och monteras på högst en meters (1 m) höjd. Bild 9.

Rördragning (diameter 30 mm) i väggkonstruktionen möjliggör dold montering av kabeln till kontrollpanelen. I annat fall måste ytmontering ske. Kontrollpanelen rekommenderas att installeras nedsänkt och bort från möjlig stänkvatten.

3.4. Montering av aggregatet

Se bild 10.

1. Anslut kablarna till aggregatet (▷3.3.).
2. Montera bastuaggregatet och justera det med hjälp av de justerbara fötterna så att det står rakt i vertikalled.
3. Använd fästena (2 st) för att fästa upp aggregatet i bastun.

3.5. Återställning av överhettningsskydd

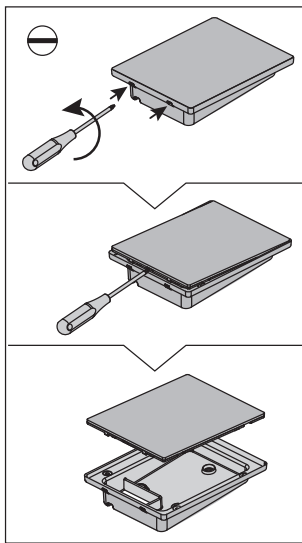
Givareboxen innehåller en temperaturgivare och ett överhettningsskydd. Om temperaturen i givarens omgivning stiger för högt, löser överhettningsskyddet ut strömmen till aggregatet. Återställning av överhettningsskyddet visas i bild 11.



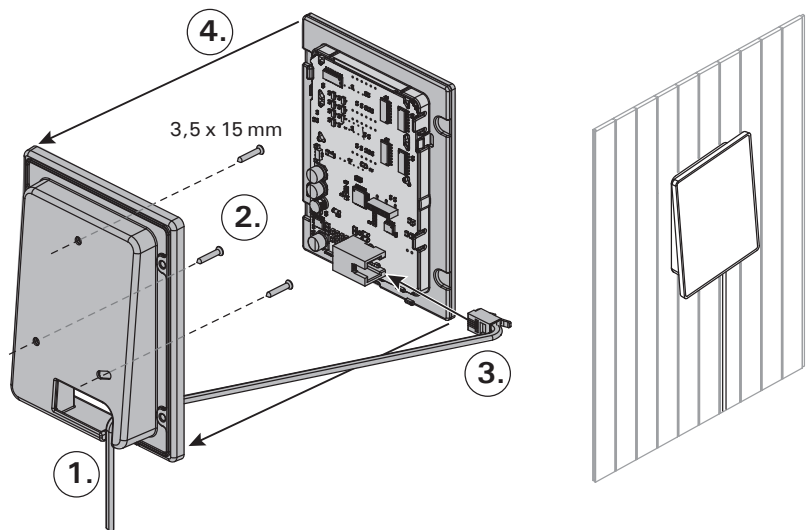
Anledningen till att skyddet har utlösts måste fastställas innan knappen trycks in.

1. Pujota datakaapeli takakannen reiän läpi.
2. Kiinnitä takakansi ruuveilla seinään.
3. Työnnä datakaapeli liittimeen.
4. Paina etukansi kiinni takakanteen.

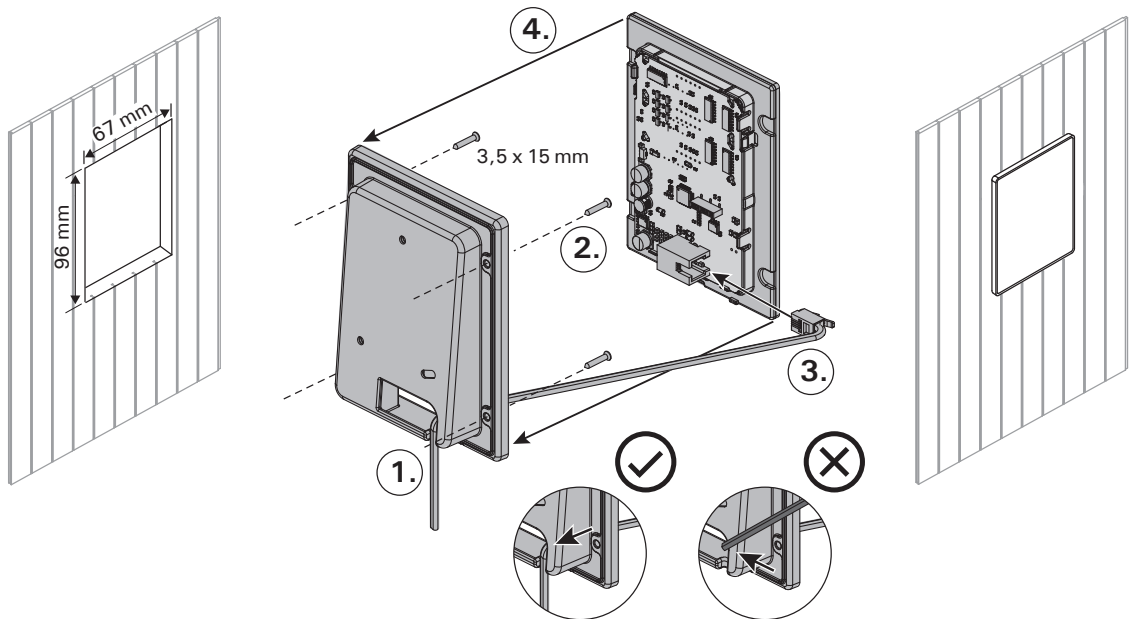
1. Trä datakabeln genom hålet i bakstycket.
2. Fäst bakstycket på en vägg med skruvar.
3. Tryck datakabeln mot anslutningen.
4. Tryck framhöljet mot bakstycket.



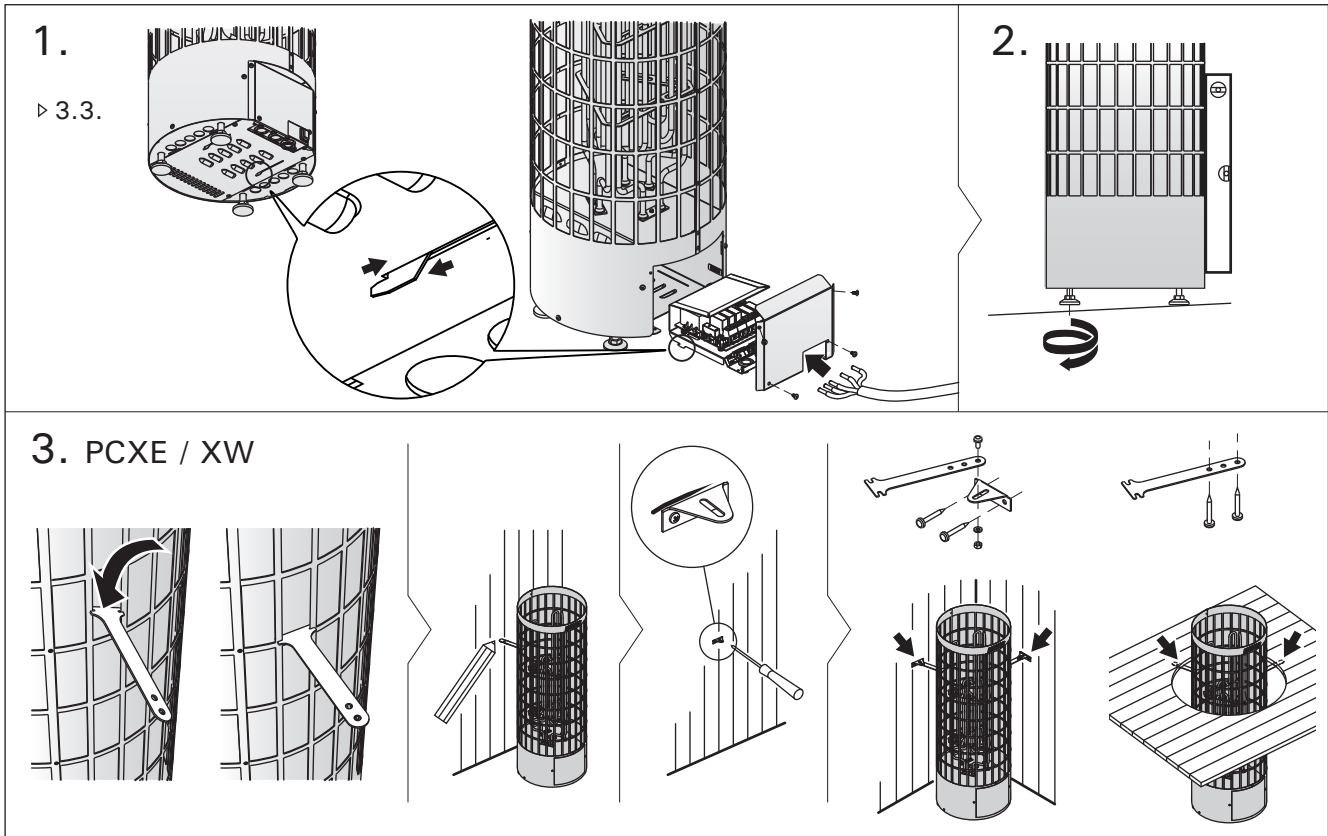
A



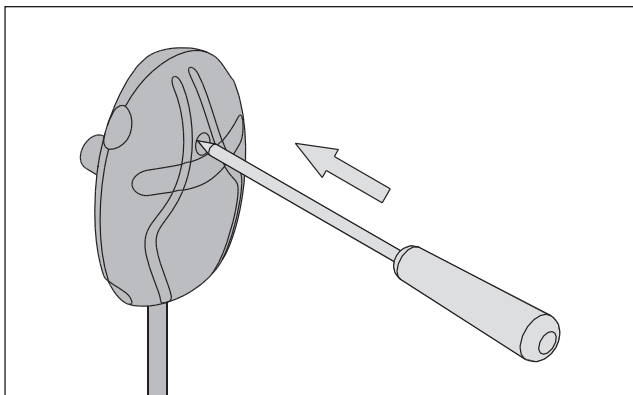
B



Kuva 9. Ohjauspaneelin asentaminen
Bild 9. Montering av styrpanelen



Kuva 10. Kiukaan asentaminen
Bild 10. Montering av aggregatet



Kuva 11. Ylikuumenemissuojan palautuspainike
Bild 11. Överhettningsskyddets återställningsknapp

1. INSTRUCTIONS FOR USE

1.1. Piling of the Sauna Stones

The piling of the sauna stones has a great effect on both the safety and the heating capability of the heater.

Important information on sauna stones:

- The stones should be 5–10 cm in diameter.
- Use solely angular split-face sauna stones that are intended for use in a heater. Peridotite, olivine-dolerite and olivine are suitable stone types.
- Neither light, porous ceramic “stones” nor soft soapstones should be used in the heater. They do not absorb enough heat when warmed up. This can result in damage in heating elements.
- **Wash off dust from the stones before piling them into the heater.**

Please note when placing the stones:

- **The aim is to pile a dense layer of stones against the steel grid and pile the rest of the stones loosely.** The dense layer prevents the direct heat radiation from overheating materials around the heater. **Be especially careful with the corners where the heating elements are near the grid.** The loose piling of stones in the middle lets the air flow through the heater, resulting in good heating of sauna and sauna stones.
- Do not drop stones into the heater.
- Do not wedge stones between the heating elements.
- Pile the stones so that they support each other instead of lying their weight on the heating elements.
- Support the heating elements with stones so that the elements stay vertically straight.
- Do not form a high pile of stones on top of the heater.

1. BEDIENUNGSANLEITUNG

1.1. Aufschichten der Saunaofensteine

Die Schichtung der Saunaofensteine hat große Auswirkungen sowohl auf die Sicherheit als auch auf die Heizleistung des Ofens.

Wichtige Informationen zu Saunaofensteinen:

- Die Steine sollten einen Durchmesser von 5–10 cm haben.
- Verwenden Sie nur spitze Saunasteine mit rauher Oberfläche, die für die Verwendung in Saunaöfen vorgesehen sind. Geeignete Gesteinsarten sind Peridotit, Olivin-Dolerit und Olivin.
- Im Saunaofen sollten weder leichte poröse „Steine“ aus Keramik noch weiche Specksteine verwendet werden. Sie absorbieren beim Erhitzen nicht genügend Wärme, was zu einer Beschädigung der Heizelemente führen kann.
- **Die Steine sollten vor dem Aufschichten von Steinstaub befreit werden.**

Beachten Sie beim Einlegen der Steine bitte Folgendes:

- **Ziel ist es, die Steine gegen das Stahlgitter möglichst dicht zu schichten und den Rest der Steine lose darauf zu stapeln.** Die untere dichte Schicht verhindert eine direkte Wärmeabstrahlung, die die Materialien neben dem Ofen beschädigen könnten. **Besonders müssen Sie die Ecken dort gut schützen, wo die Heizelemente am nächsten liegen.** In der Mitte werden die Steine möglichst lose gestapelt; dadurch strömt die Luft besser durch den Ofen. Dieses führt zu einer guten Erwärmung von Saunasteinen und Sauna.
- Lassen Sie die Steine nicht einfach in den Ofen fallen.
- Vermeiden Sie ein Verkeilen von Steinen zwischen den Heizelementen.
- Schichten Sie die Steine so aufeinander, dass sie nicht gegen die Heizelemente drücken.
- Unterstützen Sie die Heizelemente mit Steinen, so dass die Elemente gerade und aufrecht stehen.

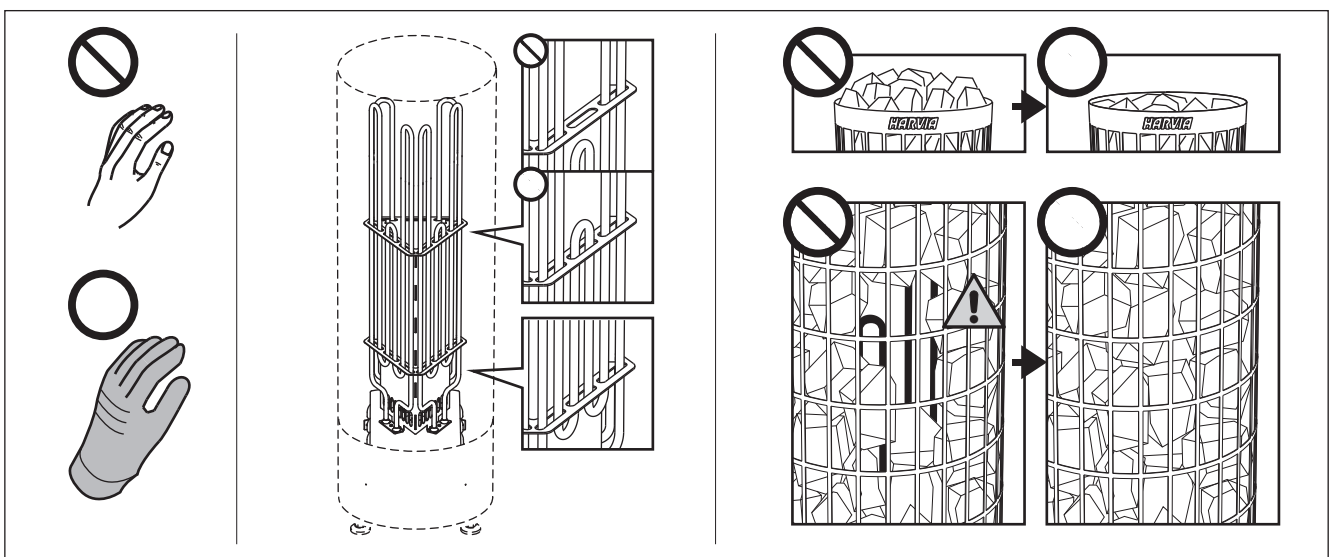



Figure 1. Piling of the sauna stones
Abbildung 1. Aufschichtung der Saunaofensteine


- No such objects or devices should be placed inside the heater stone space or near the heater that could change the amount or direction of the air flowing through the heater.

 **A bare heating element can endanger combustible materials even outside the safety distances. Check that no heating elements can be seen behind the stones.**

1.1.1. Maintenance

Due to large variation in temperature, the sauna stones disintegrate in use.

Rearrange the stones at least once a year or even more often if the sauna is in frequent use. At the same time, remove any pieces of stones from the bottom of the heater and replace any disintegrated stones with new ones. By doing this, the heating capability of the heater stays optimal and the risk of overheating is avoided.

 **Pay attention especially to the gradual settling of the stones. Be sure that the heating elements do not appear with time. The stones settle most rapidly within two months of piling.**

1.2. Heating of the Sauna

When operating the heater for the first time, both the heater and the stones emit smell. To remove the smell, the sauna room needs to be efficiently ventilated.

If the heater output is suitable for the sauna room, it will take about an hour for a properly insulated sauna to reach the required bathing temperature (▷ 2.3.). The sauna stones normally reach the bathing temperature at the same time as the sauna room. A suitable temperature for the sauna room is about 60–75 °C.

1.3. Using the Heater

When the heater is connected to the power supply and the main switch (see figure 1) is switched on, the heater is in standby mode and ready for use. I/O button's background light glows on the control panel.

WARNING! Before switching the heater on always check that there isn't anything on top of the heater or inside the given safety distance.

1.3.1. Heater On




Start the heater by pressing the heater I/O button on the control panel.

When the heater starts, the top row of the display will show the set temperature and the bottom row will show the set on time for five seconds.

When the desired temperature has been reached in the sauna room, the heating elements are automatically turned off. To maintain the desired temperature, the heater will automatically turn the heating elements on and off in periods.


- Schichten Sie die Steine oben auf dem Ofen nicht zu einem hohen Stapel auf.
- In der Steinkammer oder in der Nähe des Saunaofens dürfen sich keine Gegenstände oder Geräte befinden, die die Menge oder die Richtung des durch den Saunaofen führenden Luftstroms ändern.

 **Bedecken Sie die Heizelemente vollständig mit Steinen. Ein unbedecktes Heizelement kann selbst außerhalb des Sicherheitsabstands eine Gefahr für brennbare Materialien darstellen. Vergewissern Sie sich, dass hinter den Steinen keine Heizelemente zu sehen sind.**

1.1.1. Wartung

Aufgrund der großen Wärmeänderungen werden die Saunasteine spröde und brüchig.

Die Steine sollten mindestens einmal jährlich neu aufgeschichtet werden, bei starkem Gebrauch öfter. Bei dieser Gelegenheit entfernen Sie bitte auch Staub und Gesteinssplitter aus dem unteren Teil des Saunaofens und ersetzen beschädigte Steine. Hierdurch bleibt die Heizleistung des Ofens optimal, und das Risiko der Überhitzung wird vermieden.

 **Achten Sie besonders auf darauf, dass sich die Steine allmählich absetzen. Sorgen Sie dafür, dass die Heizwiderstände nicht sichtbar werden. Zwei Monate nach der Schichtung setzen sich die Steine am schnellsten ab.**

1.2. Erhitzen der Saunakabine

Beim ersten Erwärmen sondern sich von Saunaofen und Steinen Gerüche ab. Um diese zu entfernen, muß die Saunakabine gründlich gelüftet werden.

Bei einer für die Saunakabine angemessenen Ofenleistung ist eine isolierte Sauna innerhalb von einer Stunde auf die erforderliche Saunatemperatur aufgeheizt (▷ 2.3.). Die Saunaofensteine erwärmen sich gewöhnlicherweise in derselben Zeit auf Aufgusstemperatur wie die Saunakabine. Die passende Temperatur in der Saunakabine beträgt etwa 60 bis 75 °C.

1.3. Verwenden des Saunaofens

Wenn der Saunaofen an die Stromversorgung angeschlossen ist und der Hauptschalter betätigt wird (siehe Abbildung 1), befindet sich der Saunaofen im Standby-Modus und ist betriebsbereit. Auf dem Bedienfeld leuchtet die Kontrollleuchte der I/O-Taste. **VORSICHT! Stellen Sie vor dem Einschalten des Saunaofens immer sicher, dass sich keine Objekte auf dem Saunaofen oder innerhalb des vorgeschriebenen Sicherheitsabstands befinden.**

1.3.1. Saunaofen ein



Drücken Sie auf dem Bedienfeld die I/O-Taste für den Ofen, um den Ofen einzuschalten.

Beim Einschalten des Saunaofens zeigt die obere Zeile des Displays die eingestellte Temperatur, während die untere Zeile fünf Sekunden lang die Einschaltzeit anzeigt.

Wenn die gewünschte Temperatur in der Saunakabine erreicht wurde, werden die Heizelemente automatisch ausgeschaltet. Damit die gewünschte Temperatur erhalten bleibt, schaltet der Saunaofen die Heizelemente regelmäßig ein und aus.

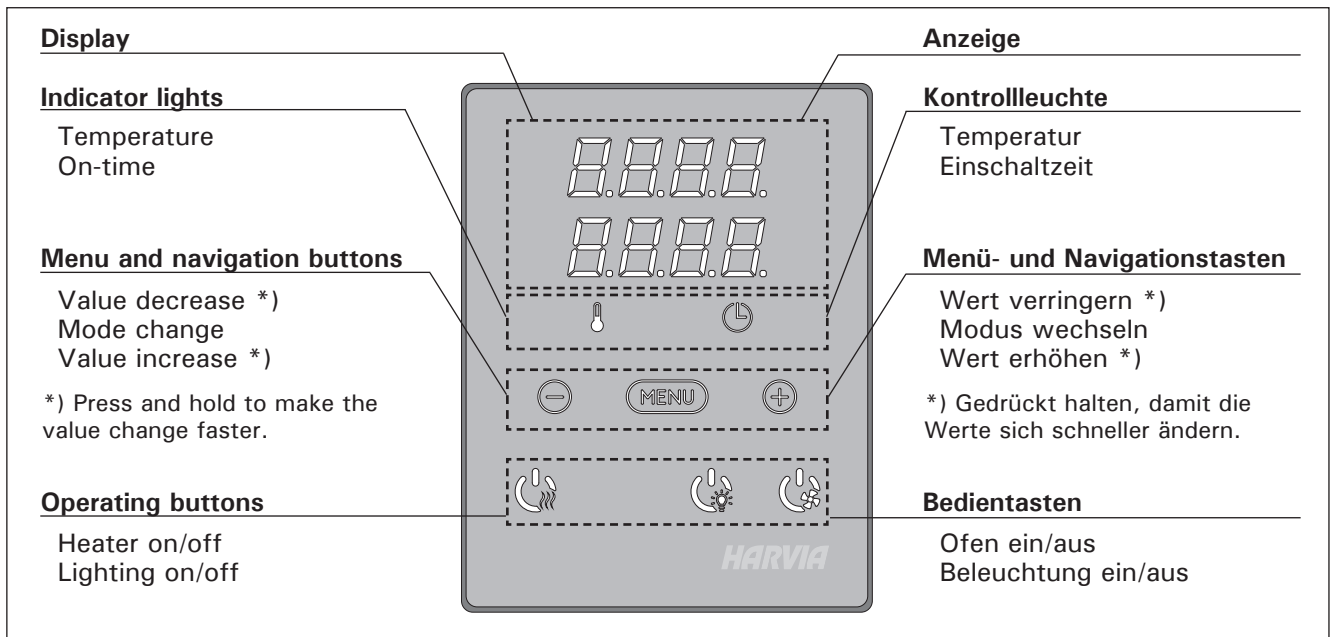


Figure 2. Control panel
Abbildung 2. Bedienfeld

If the heater efficiency is suitable and the sauna has been built correctly, the sauna takes no more than an hour to warm up.

1.3.2. Heater Off

The heater turns off and switches to standby-mode when

- the I/O button is pressed
- the on-time runs out or
- an error occurs.

NOTE! It is essential to check that the heater has turned off after the on-time has elapsed or the heater has been switched off manually.

1.4. Changing the Settings

The settings menu structure and changing the settings is shown in figures 3a and 3b.

The programmed temperature value and all values of additional settings are stored in memory and will also apply when the device is switched on next time.

1.5. Using Accessories

Lighting can be started and shut down separately from other functions. ▶ Figure 7.

1.5.1. Lighting

The lighting of the sauna room can be wired so that it can be controlled from the control panel. (Max 100 W.)



Switch the lights on/off by pressing the control panel button.

1.5.2. Safety and door switch

Safety switch refers to e.g. Harvia SFE, a safety device installed above or integrated to the heater, preventing the heater from heating should any object (e.g. towel, piece of clothing) drop or be placed on top of the heater and cause a fire hazard.

Bei ausreichender Ofenleistung und ordnungsgemäß gebauter Sauna ist diese spätestens innerhalb einer Stunde aufgeheizt.

1.3.2. Saunaofen aus

Der Saunaofen wird ausgeschaltet und schaltet in den Standby-Modus, wenn

- die I/O-Taste gedrückt wird,
- die Einschaltzeit abläuft oder
- ein Fehler auftritt.

ACHTUNG! Prüfen Sie unbedingt, ob der Saunaofen ausgeschaltet ist, nachdem die Einschaltzeit abgelaufen ist oder der Saunaofen manuell ausgeschaltet wurde.

1.4. Ändern der Einstellungen

Die Struktur des Einstellungsmenüs und das Ändern der Werte werden in den Abbildungen 3a und 3b gezeigt.

Der programmierte Temperaturwert und alle weiteren Einstellungswerte werden gespeichert und auch beim nächsten Einschalten des Geräts verwendet.

1.5. Verwendung von Zubehör

Die Beleuchtung kann unabhängig von anderen Funktionen ein- und ausgeschaltet werden. Abbildung 7.

1.5.1. Beleuchtung

Die Beleuchtung der Saunakabine kann so installiert werden, dass sie sich vom Bedienfeld aus steuern lässt. (Max. 100 W.)



Schalten Sie die Lampen ein oder aus, indem Sie die Taste auf dem Bedienfeld drücken.

1.5.2. Sicherheits- und Türschalter

Bei dem Sicherheitsschalter kann es sich z. B. um Harvia SFE handeln. Dies ist eine über dem Saunaofen installierte oder in diesen integrierte Sicherheitsvorrichtung. Sie schaltet den Saunaofen aus, falls ein Objekt (z. B. ein Handtuch oder Kleidungsstück) auf den Saunaofen fällt oder auf



Door switch refers to a magnetic switch installed in the sauna room door frame, opening its circuit when the sauna room door is opened.

The switches are connected to the heater according to their manuals. See also figure 7 in this manual.

1.5.3. Remote switch

To remotely control the heater's power input, the heater can be equipped with an on/off remote switch (e.g. building automation). For more information, see section 1.7.

1.6. Control panel lock

	<p>Press and hold the heater and light buttons for three seconds.</p>	<p>Halten Sie die Nutzungstasten des Ofens und der Beleuchtung drei Sekunden lang gedrückt.</p>
	<p>-CL- is shown on the display. Panel lock can be activated only in standby mode. Panel lock also prevents remote start.</p>	<p>Auf dem Bildschirm erscheint -CL-. Die Tastensperre kann nur im Bereitschaftsmodus eingeschaltet werden. Die Tastensperre verhindert auch das Einschalten durch Fernbedienung.</p>

1.7. Remote control

According to the product standard IEC/EN 60335-2-53 regulating electrical sauna heaters, a control panel can be used to remotely control the heater once the heater or sauna room door is equipped with a secure switch (a safety or a door switch).

Using with a safety switch: the heater can be turned on remotely, if the safety switch circuit is closed. If the circuit is open, "SAFE" is displayed and the heater will not start.

Using with a door switch: remote use mode must be activated by pressing the heater button for three seconds. If the door switch circuit is open, "door OPEN" is displayed and the heater returns into standby mode. If the circuit is closed, the remote use mode is activated and "rc on" is displayed while the heater button blinks. The heater can now be turned on with a remote switch. If, during remote use mode, the door is opened, "door OPEN" is displayed and the heater returns into standby mode.

Pause time: These features are limited by a pause time that prevents the heater from turning on if it has been less than 6 hours since the heater was last turned off. Trying to remotely turn the heater on during the pause time period (6 hours), text "rEST" is displayed. The heater can be remotely started after the pause time has elapsed and "rc" is displayed.

Memory for power failures: the heater resumes operation, if the remote switch has remained in ON position.

Preset time: if the heater is on preset delay time, it cannot be controlled with a remote switch. After the preset delay has passed and the heater is turned on, it can be turned off with a remote switch.

diesen gelegt wird und Brandgefahr verursacht.

Der Türschalter ist ein Magnetschalter im Türrahmen der Saunakabine, dessen Schaltkreis beim Öffnen der Saunakabinentür geöffnet wird.

Die Schalter werden gemäß den entsprechenden Anleitungen mit dem Saunaofen verbunden. Siehe auch Abbildung 7 in diesem Handbuch.

1.5.3. Fernschalter

Für das Ein- und Ausschalten des Saunaofens per Fernbedienung kann der Saunaofen mit einem Ein/Aus-Fernschalter (z. B. über die Gebäudeautomatisierung) ausgestattet werden. Weitere Informationen finden Sie in Abschnitt 1.7.

1.6. Bedienfeldsperre

1.7. Fernbedienung

Gemäß der Norm IEC/EN 60335-2-53 für elektrische Saunaöfen kann der Saunaofen oder die Saunakabine per Bedienfeld ferngesteuert werden, wenn der Saunaofen bzw. die Saunakabine mit einem Schutzschalter (Sicherheits- oder Türschalter) ausgestattet ist.

Mit einem Schutzschalter: Der Saunaofen kann per Fernbedienung eingeschaltet werden, wenn der Schaltkreis des Sicherheitsschalters geschlossen ist. Wenn der Schaltkreis geöffnet ist, wird „SAFE“ (SICHER) angezeigt, und der Saunaofen wird nicht eingeschaltet.

Mit einem Türschalter: Der Fernbedienungsmodus muss aktiviert werden, indem die Saunaofen-Taste drei Sekunden lang gedrückt wird. Wenn der Schaltkreis des Türschalters geöffnet ist, wird „DOOR OPEN“ (TÜR GEÖFFNET) angezeigt, und der Saunaofen kehrt in den Standby-Modus zurück. Wenn der Schaltkreis geschlossen ist, ist der Fernbedienungsmodus aktiviert, und „RC ON“ (FERNBEDIENUNG EIN) wird angezeigt, während die Saunaofen-Taste blinkt. Der Saunaofen kann jetzt mit einem Fernschalter eingeschaltet werden. Wenn im Fernbedienungsmodus die Tür geöffnet wird, wird „DOOR OPEN“ (TÜR GEÖFFNET) angezeigt, und der Saunaofen kehrt in den Standby-Modus zurück.

Pausenzeit: Diese Funktionen sind durch eine Pausenzeit beschränkt, die das Einschalten des Saunaofens verhindert, wenn seit dem letzten Ausschalten des Saunaofens weniger als 6 Stunden vergangen sind. Wenn während der Pausenzeit (6 Stunden) versucht wird, den Saunaofen einzuschalten, wird „REST“ (PAUSE) angezeigt. Wenn die Pausenzeit verstrichen ist und „RC“ (FERNBEDIENUNG) angezeigt wird, kann der Saunaofen per Fernbedienung eingeschaltet werden.

Speicher für Stromausfälle: Nach einem Stromausfall wird der Betrieb des Saunaofens fortgesetzt, wenn der Fernschalter in der Position EIN geblieben ist.

BASIC SETTINGS/GRUNDEINSTELLUNGEN



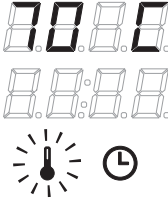

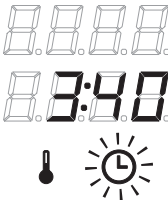
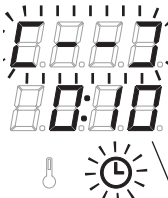

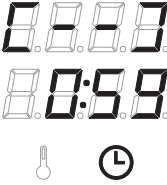

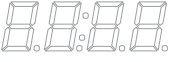
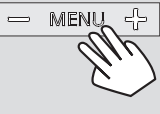

















	<p>Basic mode (heater on) The top row shows the sauna room temperature. The bottom row shows the remaining on-time. Both indicator lights glow.</p>	<p>Basis-Modus (Ofen an) Die obere Zeile zeigt die Temperatur in der Saunakabine an. Die untere Zeile zeigt die verbleibende Einschaltzeit an. Beide Kontrollleuchten leuchten.</p>
	<p>Press the MENU button to open the settings menu.</p>	<p>Öffnen Sie das Einstellungs Menü, indem Sie die MENU-Taste drücken.</p>
	<p>Sauna room temperature The display shows the sauna room temperature setting. Temperature indicator light blinks.</p> <ul style="list-style-type: none"> Change the setting to the desired temperature with the – and + buttons. The range is 40–110 °C. 	<p>Temperatur in der Saunakabine Das Display zeigt die Temperatureinstellung für die Saunakabine an. Die Temperaturkontrollleuchte blinkt.</p> <ul style="list-style-type: none"> Ändern Sie die Einstellung mit den Tasten – und + auf die gewünschte Temperatur. Der Einstellbereich beträgt 40–110 °C.
	<p>Press the MENU button to access the next setting.</p>	<p>Gehen Sie zur nächsten Einstellung über, indem Sie die MENU-Taste drücken.</p>
	<p>Remaining on-time Press the + and – buttons to adjust the remaining on-time.</p>	<p>Verbleibende Einschaltzeit Stellen Sie mit den Tasten – und + die verbleibende Einschaltzeit ein.</p>
<p>Example: the heater will be on for 3 hours and 40 minutes.</p>		<p>Beispiel: Der Saunaofen wird 3 Stunden und 40 Minuten lang laufen.</p>
	<p>Pre-setting time (timed switch-on)</p> <ul style="list-style-type: none"> Press the + button until you overstep the maximum on-time. Temperature indicator light switches off. Pre-setting time symbol blinks on the screen. Select the desired pre-setting time using the – and + buttons. The time changes in 10 minute steps. 	<p>Vorwahlzeit (zeitgesteuertes Einschalten)</p> <ul style="list-style-type: none"> Drücken Sie die Taste +, bis die maximale Einschaltzeit überschritten ist. Die Temperaturkontrollleuchte erlischt. Das Symbol für die Vorwahlzeit blinkt auf der Anzeige. Wählen Sie mit den Tasten – und + die gewünschte Vorwahlzeit aus. Die Zeit kann in 10-Minuten-Schritten geändert werden.
<p>Example: the heater will start after 10 minutes.</p>		<p>Beispiel: Der Saunaofen wird in 10 Minuten eingeschaltet.</p>
	<p>Press the MENU button to exit.</p>	<p>Drücken Sie die MENU-Taste, um die Einstellungen zu beenden.</p>
	<p>Basic mode (pre-setting time running, heater off) The decrease of remaining pre-setting time is shown until zero appears, after which the heater is switched on.</p>	<p>Basis-Modus (Vorwahlzeit läuft, Ofen aus) Die sich verringernde Vorwahlzeit wird bis zum Stand von null angezeigt, und anschließend wird der Ofen eingeschaltet.</p>

Figure 3a. Settings menu structure, basic settings
Abbildung 3a. Struktur des Einstellungs Menüs, Grundeinstellungen

ADDITIONAL SETTINGS/WEITERE EINSTELLUNGEN

 	Heater standby I/O button's background light glows on the control panel.	Standby-Modus des Saunaofens Auf dem Bedienfeld leuchtet die Kontrollleuchte der I/O-Taste.
--	--	---

	Open the settings menu by simultaneously pressing the locations of the buttons -, MENU and + (see figure 2). Press for 5 seconds.  The buttons do not glow when the heater is in standby mode.	Öffnen Sie das Einstellungsmenü, indem Sie gleichzeitig die Taste -, MENU und + drücken (siehe Abb. 2). Halten Sie die Tasten 5 Sekunden lang gedrückt.  Die Tasten leuchten nicht, wenn sich der Saunaofen im Standby-Modus befindet.
       	Setting the remote use The remote use setting can be changed with the - and + buttons. The options are "OFF" (remote control disabled), "SAFE" (safety switch) and "door" (door switch). See section 2.3.3. for further information. Confirm the selection with the MENU button.	Einstellung für die Fernbedienung Die Einstellungsalternativen sind „OFF“ (keine Fernbedienung), „SAFE“ (Sicherheitsschalter) und „door“ (Türschalter). Sie können die Einstellungen für die Fernbedienung mit den Tasten + und - ändern. Weitere Informationen erhalten Sie in Abschnitten 2.3.3 und 2.5. Bestätigen Sie die Einstellung und gehen Sie zur nächsten Auswahl über, indem Sie die MENU-Taste drücken.
	Press the MENU button to access the next setting.	Gehen Sie zur nächsten Einstellung über, indem Sie die MENU-Taste drücken.
 	Maximum on-time The maximum on-time can be changed with the - and + buttons. The range is 1–12 hours (6 hours*). Example: the heater will be on for 6 hours from the start. (Remaining on-time can be changed, see figure 3a.)	Maximale Einschaltzeit Die maximale Einschaltzeit kann mit den Tasten + und - geändert werden. Der Einstellbereich beträgt 1 bis 12 Stunden (6 Stunden*). Beispiel: Der Saunaofen wird von Beginn an 6 Stunden lang laufen. (Die verbleibende Einschaltzeit kann geändert werden, siehe Abb. 3a.)
	Press the MENU button to access the next setting.	Gehen Sie zur nächsten Einstellung über, indem Sie die MENU-Taste drücken.
 	Sensor reading adjustment The reading can be corrected by +/- 10 units. The adjustment does not affect the measured temperature value directly, but changes the measuring curve.	Einstellung des Fühlerwerts Die Messwerte können um +/- 10 Einheiten korrigiert werden. Die Einstellung betrifft nicht den gemessenen Temperaturwert direkt, sondern ändert die Messkurve.
	Press the MENU button to access the next setting.	Gehen Sie zur nächsten Einstellung über, indem Sie die MENU-Taste drücken.

* Factory setting
 * Werkseinstellung

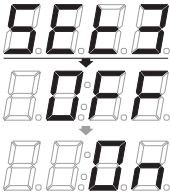

	<p>Memory for power failures</p> <p>The memory for power failures can be turned ON or OFF *).</p> <ul style="list-style-type: none"> • When turned on, the system will start again after a break in electricity. • When turned off, the break will shut the system down. I/O button must be pressed to restart. • The safety regulations for memory usage vary from region to region. <p style="text-align: right;">*) Factory setting</p>	<p>Einstellung für Stromausfälle</p> <p>Der Speicher für Stromausfälle kann ein- oder ausgeschaltet werden (ON oder OFF*)).</p> <ul style="list-style-type: none"> • Durch das Einschalten wird das System nach einem Stromausfall neu gestartet. • Durch das Abschalten wird das System heruntergefahren. Für einen Neustart muss die I/O-Taste gedrückt werden. • Die Sicherheitsvorschriften für die Verwendung des Speichers können je nach Region variieren. <p style="text-align: right;">*) Werkseinstellung</p>
	<p>Press the MENU button. The heater switches to standby-mode.</p>	<p>Drücken Sie die MENU-Taste. Der Saunaofen schaltet in den Standby-Modus.</p>

Figure 3b. Settings menu structure, additional settings
Abbildung 3b. Struktur des Einstellungsmenüs, weitere Einstellungen


1.8. Power saving mode

If no buttons are pressed in 30 minutes, power saving mode is activated. Only the heater button (and "rc on", if remote use mode is active) is lit.

1.9. Throwing Water on Heated Stones

The air in the sauna room becomes dry when warmed up. Therefore, it is necessary to throw water on the heated stones to reach a suitable level of humidity in the sauna. The effect of heat and steam on people varies – by experimenting, you can find the levels of temperature and humidity that suit you best.

You can adjust the nature of the heat from soft to sharp by throwing water either to the front of the heater or straight on top of the stones.

 **The maximum volume of the ladle is 0.2 litres.** If an excessive amount of water is poured on the stones, only part of it will evaporate and the rest may splash as boiling hot water on the bathers. Never throw water on the stones when there are people near the heater, because hot steam may burn their skin.

The water to be thrown on the heated stones should meet the requirements of clean household water (table 1). Only special aromas designed for sauna water may be used. Follow the instructions given on the package.

Voreinstellungszeit: Wenn für den Saunaofen die voreingestellte Verzögerungszeit aktiviert ist, kann er nicht mit einem Fernschalter gesteuert werden. Nachdem die voreingestellte Verzögerung abgelaufen ist und der Saunaofen eingeschaltet wurde, kann er mit einem Fernschalter ausgeschaltet werden.


1.8. Energiesparmodus

Wenn während 30 Minuten keine Taste gedrückt wurde, wird der Energiesparmodus aktiviert. Nur die Saunaofen-Taste (und „RC ON“, wenn der Fernbedienungsmodus aktiviert ist) leuchtet.

1.9. Aufguss

Die Saunaluft trocknet bei Erwärmung aus, daher sollte zur Erlangung einer angenehmen Luftfeuchtigkeit auf die heißen Steine des Saunaofens Wasser gegossen werden. Die Auswirkungen von Hitze und Dampf sind von Mensch zu Mensch unterschiedlich – durch Ausprobieren finden Sie die Temperatur- und Luftfeuchtheitswerte, die für Sie am besten geeignet sind.

Die Art der Hitze können Sie von weich bis scharf selbst bestimmen, indem Sie Wasser entweder auf die Vorderseite des Ofens oder direkt auf die Steine werfen.

 **Die Kapazität der Saunakelle sollte höchstens 0,2 l betragen.** Auf die Steine sollten keine größeren Wassermengen auf einmal gegossen werden, da beim Verdampfen sonst kochend heißes Wasser auf die Badenden spritzen könnte. Achten Sie auch darauf, daß Sie kein Wasser auf die Steine gießen, wenn sich jemand in deren Nähe befindet. Der heiße Dampf könnte Brandwunden verursachen.

Als Aufgusswasser sollte nur Wasser verwendet werden, das die Qualitätsvorschriften für Haushaltswasser erfüllt (Tabelle 1). Im Aufgusswasser dürfen nur für diesen Zweck ausgewiesene Duftstoffe verwendet werden. Befolgen Sie die Anweisungen auf der Packung.

Water properties Wassereigenschaft	Effect Wirkung	Recommendation Empfehlung
Humus concentration Humusgehalt	Colour, taste, precipitates Farbe, Geschmack, Ablagerungen	< 12 mg/l
Iron concentration Eisengehalt	Colour, odour, taste, precipitates Farbe, Geruch, Geschmack, Ablagerungen	< 0,2 mg/l
Manganese (Mn) concentration Mangangehalt (Mn)	Colour, odour, taste, precipitates Farbe, Geruch, Geschmack, Ablagerungen	< 0,10 mg/l
Hardness: most important substances are magnesium (Mg) and lime, i.e. calcium (Ca) Wasserhärte: Die wichtigsten Stoffe sind Magnesium (Mg) und Kalk, d.h. Kalzium (Ca)	Precipitates Ablagerungen	Mg: < 100 mg/l Ca: < 100 mg/l
Chloride-containing water Chloridhaltiges Wasser	Corrosion Korrosion	Cl: < 100 mg/l
Chlorinated water Gechlortes Wasser	Health risk Gesundheitsschädlich	Forbidden to use Darf nicht verwendet werden
Seawater Salzwasser	Rapid corrosion Rasche Korrosion	Forbidden to use Darf nicht verwendet werden
Arsenic and radon concentration Arsen- und Radonkonzentration	Health risk Gesundheitsschädlich	Forbidden to use Darf nicht verwendet werden

Table 1. Water quality requirements

Tabelle 1. Anforderungen an die Wasserqualität

1.10. Instructions for Bathing

- Begin by washing yourself.
- Stay in the sauna for as long as you feel comfortable.
- Forget all your troubles and relax.
- According to established sauna conventions, you must not disturb other bathers by speaking in a loud voice.
- Do not force other bathers from the sauna by throwing excessive amounts of water on the stones.
- Cool your skin down as necessary. If you are in good health, you can have a swim if a swimming place or pool is available.
- Wash yourself after bathing.
- Rest for a while and let your pulse go back to normal. Have a drink of fresh water or a soft drink to bring your fluid balance back to normal.

1.11. Warnings

- **Staying in the hot sauna for long periods of time makes the body temperature rise, which may be dangerous.**
- **Keep away from the heater when it is hot. The stones and outer surface of the heater may burn your skin.**
- **Keep children away from the heater.**
- **Do not let young, handicapped or ill people bathe in the sauna on their own.**
- **Consult your doctor about any health-related limitations to bathing.**
- **Consult your child welfare clinic about taking little babies to the sauna.**
- **Be very careful when moving in the sauna, as the platform and floors may be slippery.**
- **Never go to a hot sauna if you have taken alcohol, strong medicines or narcotics.**

1.10. Anleitungen zum Saunen

- Waschen Sie sich vor dem Saunen.
- Bleiben Sie in der Sauna, solange Sie es als angenehm empfinden.
- Vergessen Sie jeglichen Stress, und entspannen Sie sich.
- Zu guten Saunamanieren gehört, daß Sie Rücksicht auf die anderen Badenden nehmen, indem Sie diese nicht mit unnötig lärmigem Benehmen stören.
- Verjagen Sie die anderen auch nicht mit zu vielen Aufgüssen.
- Lassen Sie Ihre erhitzte Haut zwischendurch abkühlen. Falls Sie gesund sind, und die Möglichkeit dazu besteht, gehen Sie auch schwimmen.
- Waschen Sie sich nach dem Saunen.
- Ruhen Sie sich aus, bis Sie sich ausgeglichen fühlen. Trinken Sie klares Wasser oder einen Softdrink, um Ihren Flüssigkeitshaushalt zu stabilisieren.

1.11. Warnungen

- **Ein langer Aufenthalt in einer heißen Sauna führt zum Ansteigen der Körpertemperatur, was gefährlich sein kann.**
- **Achtung vor dem heißen Saunaofen. Die Steine sowie das Gehäuse werden sehr heiß und können die Haut verbrennen.**
- **Halten Sie Kinder vom Ofen fern.**
- **Kinder, Gehbehinderte, Kranke und Schwache dürfen in der Sauna nicht alleingelassen werden.**
- **Gesundheitliche Einschränkungen bezogen auf das Saunen müssen mit dem Arzt besprochen werden.**
- **Über das Saunen von Kleinkindern sollten Sie sich in der Mütterberatungsstelle beraten lassen.**
- **Gehen Sie nicht in die Sauna, wenn Sie unter dem Einfluß von Narkotika (Alkohol, Medikamenten, Drogen usw.) stehen.**
- **Schlafen Sie nie in einer erhitzten Sauna.**

- Never sleep in a hot sauna.
- Sea air and a humid climate may corrode the metal surfaces of the heater.
- Do not hang clothes to dry in the sauna, as this may cause a risk of fire. Excessive moisture content may also cause damage to the electrical equipment.

1.11.1. Symbols descriptions



Read operators manual.



Do not cover.

- Meer- und feuchtes Klima können die Metalloberflächen des Saunaofens rosten lassen.
- Benutzen Sie die Sauna wegen der Brandgefahr nicht zum Kleider- oder Wäschetrocknen, außerdem können die Elektrogeräte durch die hohe Feuchtigkeit beschädigt werden.

1.11.1. Symbol Beschreibung



Benutzerhandbuch lesen.




Nicht bedecken.

	Description/Beschreibung	Remedy/Abhilfe
E1	Temperature sensor's measuring circuit broken.	Check the red and yellow wires to the temperature sensor and their connections for faults.
	Messkreis des Temperaturfühlers unterbrochen.	Prüfen Sie die roten und gelben Kabel zum Temperaturfühler und deren Verbindungen auf Fehler.
E2	Temperature sensor's measuring circuit short-circuited.	Check the red and yellow wires to the temperature sensor and their connections for faults.
	Kurzschluss im Messkreis des Temperaturfühlers.	Prüfen Sie die roten und gelben Kabel zum Temperaturfühler und deren Verbindungen auf Fehler.
E3	Overheat protector's measuring circuit broken.	Press the overheat protector's reset button (▷3.5.). Check the blue and white wires to the temperature sensor and their connections for faults.
	Messkreis des Überhitzungsschutzes unterbrochen	Reset-Taste des Überhitzungsschutzes drücken (▷3.5.). Prüfen Sie die blauen und weißen Kabel zum Temperaturfühler und deren Verbindungen auf Fehler.
E9	Connection failure in the system.	Switch the power off from the main switch. Check the data cable, sensor cable/s and their connections. Switch the power on.
	Verbindungsfehler im System.	Schalten Sie den Strom am Hauptschalter ab. Überprüfen Sie das Datenkabel sowie das oder die die Fühlerkabel und deren Verbindungen. Schalten Sie den Strom ein.

STATUS MESSAGES / ZUSTANDSMELDUNGEN		
door open	Door switch circuit is open	Close the sauna room door
	Kreis des Türschalters offen	Schließen Sie die Tür zum Saunaraum
SAFE	Safety switch circuit is open	Remove the object from atop the safety switch
	Kreis des Sicherheitsschalters offen	Entfernen Sie den Gegenstand, der sich auf dem Sicherheitsschalter befindet.
rEst	Pause time active	-
	Pausen Zeit aktiv	-
rc on	Remote control activated	-
	Fernbedienung ist aktiviert	-

1.12. Troubleshooting

 **All service operations must be done by professional maintenance personnel.**

The heater does not heat.

- Check that the fuses to the heater are in good condition.
- Check that the connection cable is connected (▷3.4.).
- Check that the control panel shows a higher figure than the temperature of the sauna.
- Check that the overheat protector has not gone off. (▷3.5.)

The sauna room heats slowly. The water thrown on the sauna stones cools down the stones quickly.

- Check that the fuses to the heater are in good condition.
- Check that all heating elements glow when the heater is on.
- Turn the temperature to a higher setting.
- Check that the heater output is sufficient (▷2.3.).
- Check the sauna stones (▷1.1.). Too tightly piled stones, the settling of stones with time or wrong stone type can hinder the air flow through the heater, which results in reduced heating efficiency.
- Check that the sauna room ventilation has been arranged correctly (▷2.2.).

The sauna room heats quickly, but the temperature of the stones remain insufficient. Water thrown on the stones runs through.

- Check that the heater output is not too high (▷2.3.).
- Check that the sauna room ventilation has been arranged correctly (▷2.2.).


Panel or other material near the heater blackens quickly.

- Check that the requirements for safety distances are fulfilled (▷3.2.).
- Check the sauna stones (▷1.1.). Too tightly piled stones, the settling of stones with time or wrong stone type can hinder the air flow through the heater, which may result in overheating of surrounding materials.
- Check that no heating elements can be seen behind the stones. If heating elements can be seen, rearrange the stones so that the heating elements are covered completely (▷1.1.).
- Also see section 2.1.1.

The heater emits smell.

- See section 1.2.
- The hot heater may emphasize odours mixed in the air that are not, however, caused by the sauna or the heater. Examples: paint, glue, oil, seasoning.

1.12. Störungen

 **Alle Wartungsmaßnahmen müssen von qualifiziertem technischem Personal durchgeführt werden.**

- **Der Ofen wärmt nicht.**
- Vergewissern Sie sich, dass die Sicherungen des Ofens in gutem Zustand sind.
- Überprüfen Sie, ob das Anschlusskabel eingesteckt ist (▷3.4.).
- Das Thermostat ist auf eine höhere als in der Sauna herrschende Temperatur eingestellt.
- Überprüfen Sie, ob der Überhitzungsschutz ausgelöst wurde. (▷3.5.)

Die Saunakabine erhitzt sich zu langsam. Das auf die Saunaofensteine geworfene Wasser kühlt die Steine schnell ab.

- Vergewissern Sie sich, dass die Sicherungen des Ofens in gutem Zustand sind.
- Vergewissern Sie sich, dass bei eingeschaltetem Ofen alle Heizelemente glühen.
- Stellen Sie die Temperatur auf eine höhere Einstellung.
- Überprüfen Sie, ob die Ofenleistung ausreichend ist (▷2.3.).
- Überprüfen Sie die Saunaofensteine (▷1.1.). Eine zu feste Stapelung der Steine, das Absetzen der Steine mit der Zeit und falsche Steinsorten können den Luftstrom durch den Ofen behindern, was zu einer verminderten Heizleistung führt.
- Vergewissern Sie sich, dass die Belüftung der Saunakabine korrekt eingerichtet wurde (▷2.2.).

Die Saunakabine erwärmt sich schnell, aber die Temperatur der Steine ist unzureichend. Das auf die Steine geworfene Wasser läuft durch.

- Überprüfen Sie, ob die Ofenleistung nicht zu hoch ist (▷2.3.).
- Vergewissern Sie sich, dass die Belüftung der Saunakabine korrekt eingerichtet wurde (▷2.2.).

Panele und andere Materialien neben dem Ofen werden schnell schwarz.

- Überprüfen Sie, ob die Anforderungen für Sicherheitsabstände eingehalten werden (▷3.2.).
- Überprüfen Sie die Saunaofensteine (▷1.1.). Eine zu feste Stapelung der Steine, das Absetzen der Steine mit der Zeit und falsche Steinsorten können den Luftstrom durch den Ofen behindern, was zu einer Überhitzung der umliegenden Materialien führen kann.
- Vergewissern Sie sich, dass hinter den Steinen keine Heizelemente zu sehen sind. Wenn Heizelemente zu sehen sind, ordnen Sie die Steine so an, dass die Heizelemente komplett bedeckt sind (▷1.1.).
- Siehe auch Abschnitt 2.1.1.

Der Ofen gibt Gerüche ab.

- Siehe Abschnitt 1.2.
- Ein heißer Ofen kann Gerüche in der Luft verstärken, die jedoch nicht durch die Sauna oder den Ofen selbst verursacht wurden. Beispiele: Farbe, Klebstoff, Öl, Würzmittel.

2. SAUNA ROOM

2.1. Sauna Room Structure

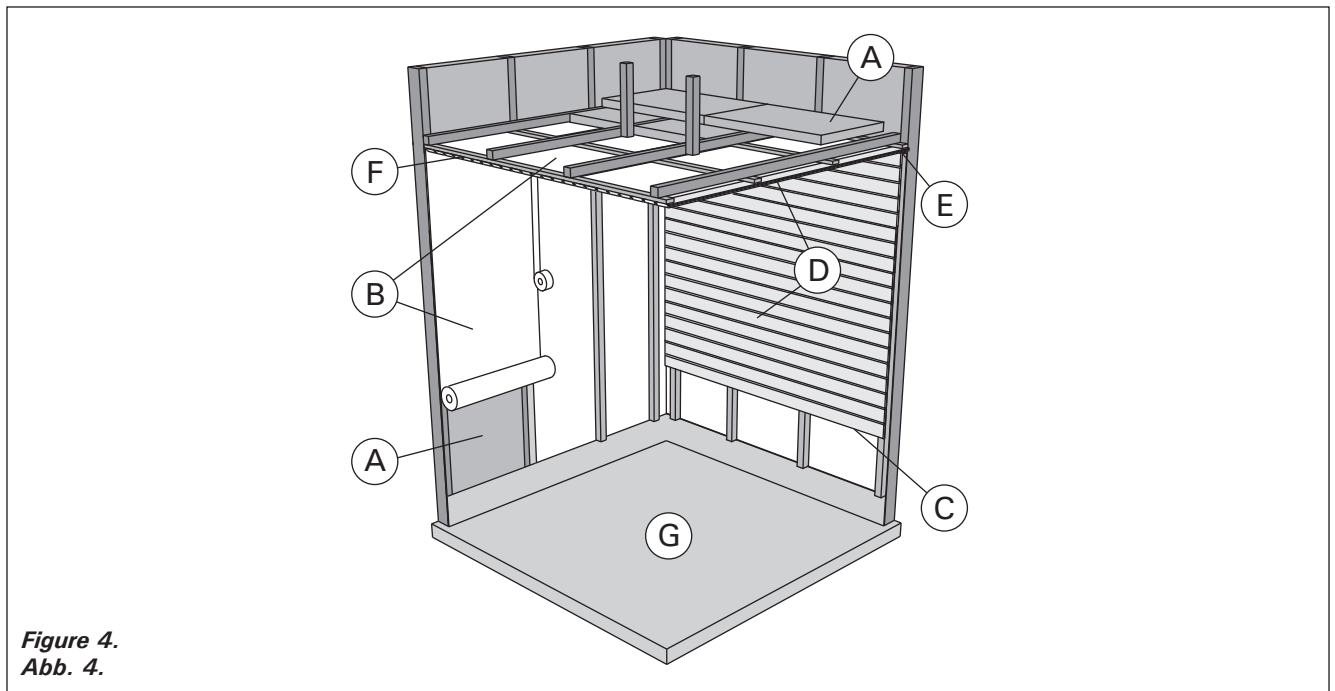


Figure 4.
Abb. 4.

- A. Insulation wool, thickness 50–100 mm. The sauna room must be insulated carefully so that the heater output can be kept moderately low.
- B. Moisture protection, e.g. aluminium paper. Place the glossy side of the paper towards the sauna. Tape the seams with aluminium tape.
- C. Vent gap of about 10 mm between the moisture protection and panel (recommendation).
- D. Low mass 12–16 mm thick panel board. Before starting the panelling, check the electric wiring and the reinforcements in the walls required by the heater and benches.
- E. Vent gap of about 3 mm between the wall and ceiling panel.
- F. The height of the sauna is usually 2100–2300 mm. The minimum height depends on the heater (see table 2). The space between the upper bench and ceiling should not exceed 1200 mm.
- G. Use floor coverings made of ceramic materials and dark joint grouts. Particles disintegrating from the sauna stones and impurities in the sauna water may stain and/or damage sensitive floor coverings.

NOTE! Check from the fire authorities which parts of the firewall can be insulated. Flues which are in use must not be insulated.

NOTE! Light protective covers which are installed directly to the wall or ceiling may be a fire risk.

2.1.1. Blackening of the Sauna Walls

It is perfectly normal for the wooden surfaces of the sauna room to blacken in time. The blackening may be accelerated by

- sunlight
- heat from the heater
- protective agents on the walls (protective agents have a poor heat resistance level)
- fine particles disintegrating from the sauna stones which rise with the air flow.

2. SAUNAKABINE

2.1. Struktur der Saunakabine

- A. Isolierwolle, Stärke 50–100 mm. Die Saunakabine muss sorgfältig isoliert werden, damit der Ofen nicht zu viel Leistung erbringen muss.
- B. Feuchtigkeitsschutz, z.B. Aluminiumpapier. Die glänzende Seite des Papiers muss zur Sauna zeigen. Nähte mit Aluminiumband abdichten.
- C. Etwa 10 mm Luft zwischen Feuchtigkeitsschutz und Täfelung (Empfehlung).
- D. Leichtes, 12–16 mm starkes Täfelbrett. Vor Beginn der Täfelung elektrische Verkabelung und für Ofen und Bänke benötigte Verstärkungen in den Wänden überprüfen.
- E. Etwa 3 mm Luft zwischen Wand und Deckentäfelung.
- F. Die Höhe der Sauna ist normalerweise 2100–2300 mm. Die Mindesthöhe hängt vom Ofen ab (siehe Tabelle 2). Der Abstand zwischen oberer Bank und Decke sollte höchstens 1200 mm betragen.
- G. Bodenabdeckungen aus Keramik und dunkle Zementschlämme verwenden. Aus den Saunasteinen entweichende Partikel und Verunreinigungen im Wasser können sensible Böden verfärben oder beschädigen.

ACHTUNG! Fragen Sie die Behörden, welcher Teil der feuerfesten Wand isoliert werden kann. Rauchfänge, die benutzt werden, dürfen nicht isoliert werden.

ACHTUNG! Leichte, direkt an Wand oder Decke angebrachte Schutzabdeckungen sind ein Brandrisiko.

2.1.1. Schwärzung der Saunawände

Es ist ganz normal, wenn sich die Holzoberflächen einer Sauna mit der Zeit verfärben. Die Schwärzung wird beschleunigt durch

- Sonnenlicht
- Hitze des Ofens
- Täfelungsschutz an den Wänden (mit geringem Hitzewiderstand)
- Feinpartikel, die aus den zerfallenden Saunasteinen in die Luft entweichen.

2.2. Sauna Room Ventilation

The air in the sauna room should change six times per hour. Figure 5 illustrates different sauna room ventilation options.

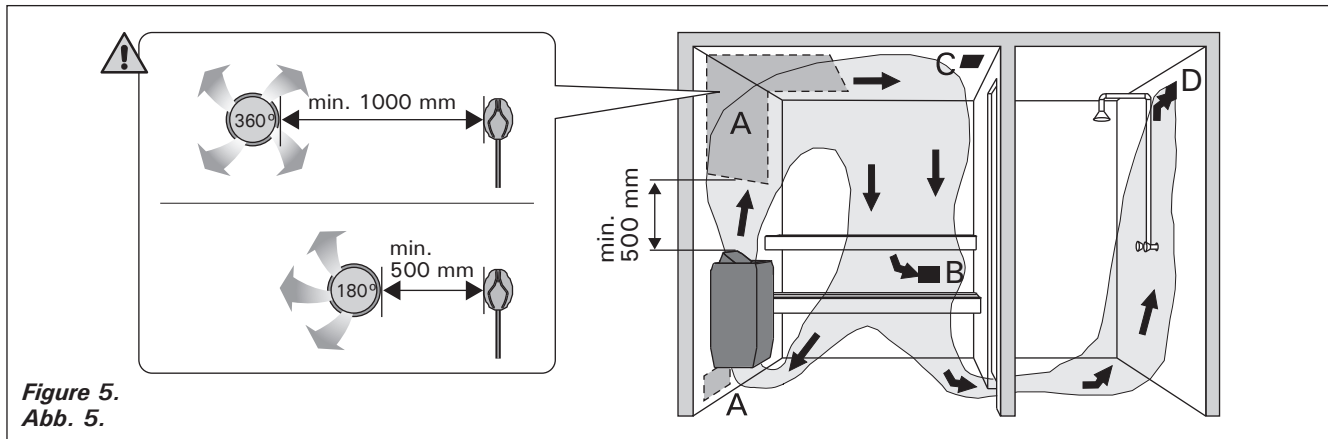


Figure 5.
Abb. 5.

- A. Supply air vent location. If mechanical exhaust ventilation is used, place the supply air vent above the heater. If gravity exhaust ventilation is used, place the supply air vent below or next to the heater. The diameter of the supply air pipe must be 50–100 mm. **Do not place the supply air vent so that the air flow cools the temperature sensor (▷3.3.2.)!**
- B. Exhaust air vent. Place the exhaust air vent near the floor, as far away from the heater as possible. The diameter of the exhaust air pipe should be twice the diameter of the supply air pipe.
- C. Optional vent for drying (closed during heating and bathing). The sauna can also be dried by leaving the door open after bathing.
- D. If the exhaust air vent is in the washroom, the gap underneath the sauna door must be at least 100 mm. Mechanical exhaust ventilation is mandatory.

2.3. Heater Output

When the walls and ceiling are covered with panels and insulation behind the panels is adequate, the heater output is defined according to the volume of the sauna. Non-insulated walls (brick, glass block, glass, concrete, tile, etc.) increase the need for heater output. Add 1,2 m³ to the volume of the sauna for each non-insulated wall square meter. For example, a 10 m³ sauna room with a glass door equals the output requirement of about a 12 m³ sauna room. If the sauna room has log walls, multiply the sauna's volume by 1,5. Choose the correct heater output from Table 2.

2.4. Sauna Room Hygiene

Bench towels should be used during bathing to prevent sweat from getting onto the benches.

The benches, walls and floor of the sauna should be washed thoroughly at least every six months. Use a scrubbing brush and sauna detergent.

Wipe dust and dirt from the heater with a damp cloth. Remove lime stains from the heater using a 10% citric acid solution and rinse.

2.2. Belüftung der Saunakabine

Die Saunaluft sollte sechsmal pro Stunde ausgetauscht werden. Abb. 5 zeigt verschiedene Optionen der Saunabelüftung.

- A. Luftzufuhr. Bei mechanischer Entlüftung Luftzufuhr über dem Ofen anbringen. Bei Schwerkraftentlüftung Luftzufuhr unter oder neben dem Ofen anbringen. Der Durchmesser des Luftzufuhrrohres muss 50–100 mm betragen. **Luftzufuhr nicht so anbringen, dass sie den Temperaturfühler abkühlt (▷3.3.2.)!**
- B. Entlüftung. Entlüftung in Bodennähe anbringen, so weit weg vom Ofen wie möglich. Der Durchmesser des Entlüftungsrohres sollte doppelt so groß sein wie bei der Luftzufuhr.
- C. Optionale Lüftung zum Trocknen (während Heizung und Bad geschlossen). Die Sauna kann auch durch die offene Tür getrocknet werden.
- D. Wenn die Entlüftung im Waschraum liegt, muss die Lücke unter der Saunatur mindestens 100 mm betragen. Mechanische Entlüftung ist Pflicht.

2.3. Leistungsabgabe des Ofens

Wenn Wand und Decke vertäfelt und ausreichend isoliert sind, richtet sich die Leistungsabgabe des Ofens nach dem Volumen der Sauna. Nicht isolierte Wände (Stein, Glasbausteine, Glas, Beton, Kacheln) erhöhen die benötigte Ofenleistung. Jeder Quadratmeter nicht isolierter Wand entspricht 1,2 m³ mehr Saunavolumen. Eine 10 m³ große Saunakabine mit Glastür z.B. entspricht in der Leistungsabgabe einer 12 m³ großen Sauna. Bei Balkenwänden Saunavolumen mit 1,5 multiplizieren. Korrekte Leistungsabgabe des Ofens aus Tabelle 2 wählen.

2.4. Hygiene der Saunakabine

Liegetücher benutzen, um die Bänke vor Schweiß zu schützen.

Bänke, Wände und Boden der Sauna mindestens alle sechs Monate waschen. Bürste und Saunareinigungsmittel verwenden.

Staub und Schmutz vom Ofen mit feuchtem Tuch abwischen. Kalkablagerungen am Ofen mit 10 % Zitronensäure entfernen und spülen.

3. INSTRUCTIONS FOR INSTALLATION

3.1. Before Installation

Before installing the heater, study the instructions for installation. Check the following points:

- Is the output and type of the heater suitable for the sauna room? **The cubic volumes given in table 2 should be followed.**
- Is the supply voltage suitable for the heater?
- The location is suitable for the heater (▷3.2.).

Note! Only one electrical heater may be installed in the sauna room.

3. MONTAGEANLEITUNG

3.1. Vor der Montage

Lesen Sie die Montageanleitung, bevor Sie den Saunaofen installieren. Überprüfen Sie die folgenden Punkte:

- Ist der zu montierende Saunaofen in Leistung und Typ passend für die Saunakabine? **Die Rauminhaltswerte in Tabelle 2 dürfen weder über noch unterschritten werden.**
- Ist die Netzspannung für den Saunaofen geeignet?
- Der Standort ist für den Saunaofen geeignet (▷3.2.).
Achtung! In einer Sauna darf nur ein Saunaofen installiert werden.

Heater Ofen	Output Leistung	Dimensions Abmessungen		Stones Steine	Sauna room Saunakabine		
		Width/Depth/Height Breite/Tiefe/Höhe	Weight Gewicht		Cubic vol. Rauminhalt		Height Höhe
	kW	mm	kg	max. kg	▷2.3.!		min. mm
					min. m ³	max. m ³	
PC70XE	6,8	320/320/930	10	90	6	10	1900
PC70XW	6,8	320/320/930	10	90	6	10	1900
PC90XE	9,0	320/320/930	10	90	8	14	1900
PC90XW	9,0	320/320/930	10	90	8	14	1900

Table 2. Installation details of the heater

Tabelle 2. Montageinformationen zum Saunaofen

3.2. Place and Safety Distances

The minimum safety distances are described in figure 6.

- It is absolutely necessary to install the heater according to these values. Neglecting them causes a risk of fire.
- Hot pieces of stone can damage floor coverings and cause a risk of fire. The floor coverings of the installation place should be heat-resistant.
- If the heater is to be embedded into bench using the embedding flange, see installation instructions of the flange before making a hole in the bench.

3.2. Standort und Sicherheitsabstände

Die Mindest-Sicherheitsabstände werden in Abbildung 6 angegeben.

- Diese Abstände müssen unbedingt eingehalten werden, da eine Abweichung Brandgefahr verursacht.
- Heiße Steinsplitter aus dem Ofen können möglicherweise die Bodenbeläge beschädigen und die Brandgefahr erhöhen. Aus diesem Grund sollten unter dem Saunaofen und in dessen unmittelbarer Nähe nur hitzebeständige Fußbodenbeschichtungen verwendet werden.
- Wenn der Saunaofen mit Hilfe von Einbaurahmen in die Liegen eingesetzt wird, lesen Sie bitte die Installationsanweisungen des Einbaurahmens, bevor Sie anfangen das Loch zu schneiden.

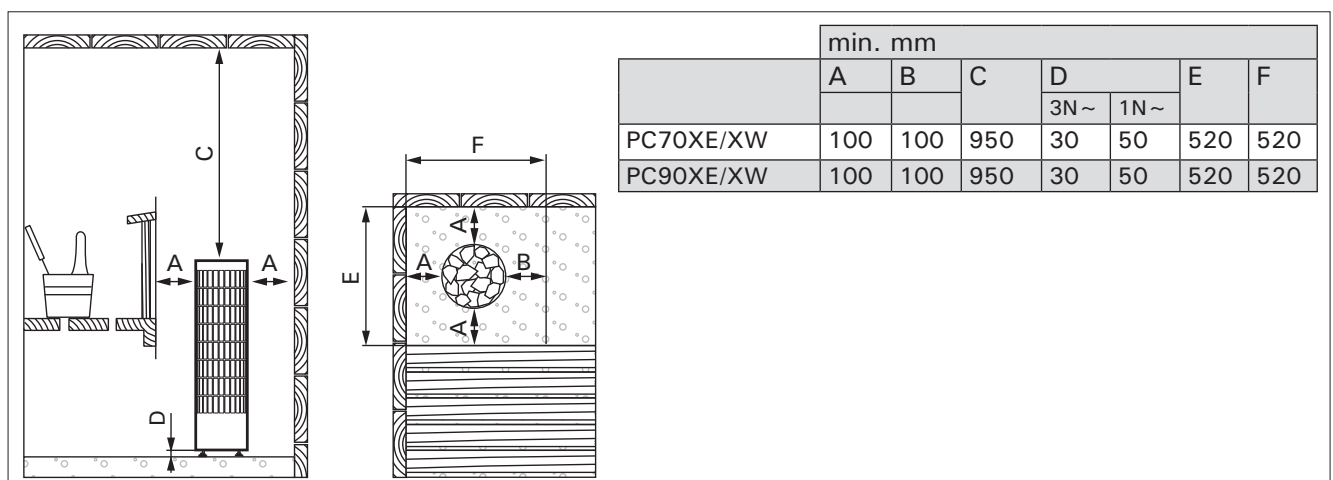


Figure 6. Safety distances (all dimensions in millimeters)

Abbildung 6. Sicherheitsmindestabstände (alle Abmessungen in Millimetern)

3.3. Electrical Connections

! The heater may only be connected to the electrical network in accordance with the current regulations by an authorised, professional electrician.

- The heater is semi-stationarily connected to the junction box (figure 7: A) on the sauna wall. The junction box must be splash-proof, and

3.3. Elektroanschlüsse

! Der Anschluss des Saunaofens an das Stromnetz darf nur von einem zugelassenen Elektromonteur unter Beachtung der gültigen Vorschriften ausgeführt werden.

- Der Saunaofen wird halbfest an die Klemmdose (Abb. 7: A) an der Saunawand befestigt. Die Klemmdose muß spritzwasserfest sein und darf

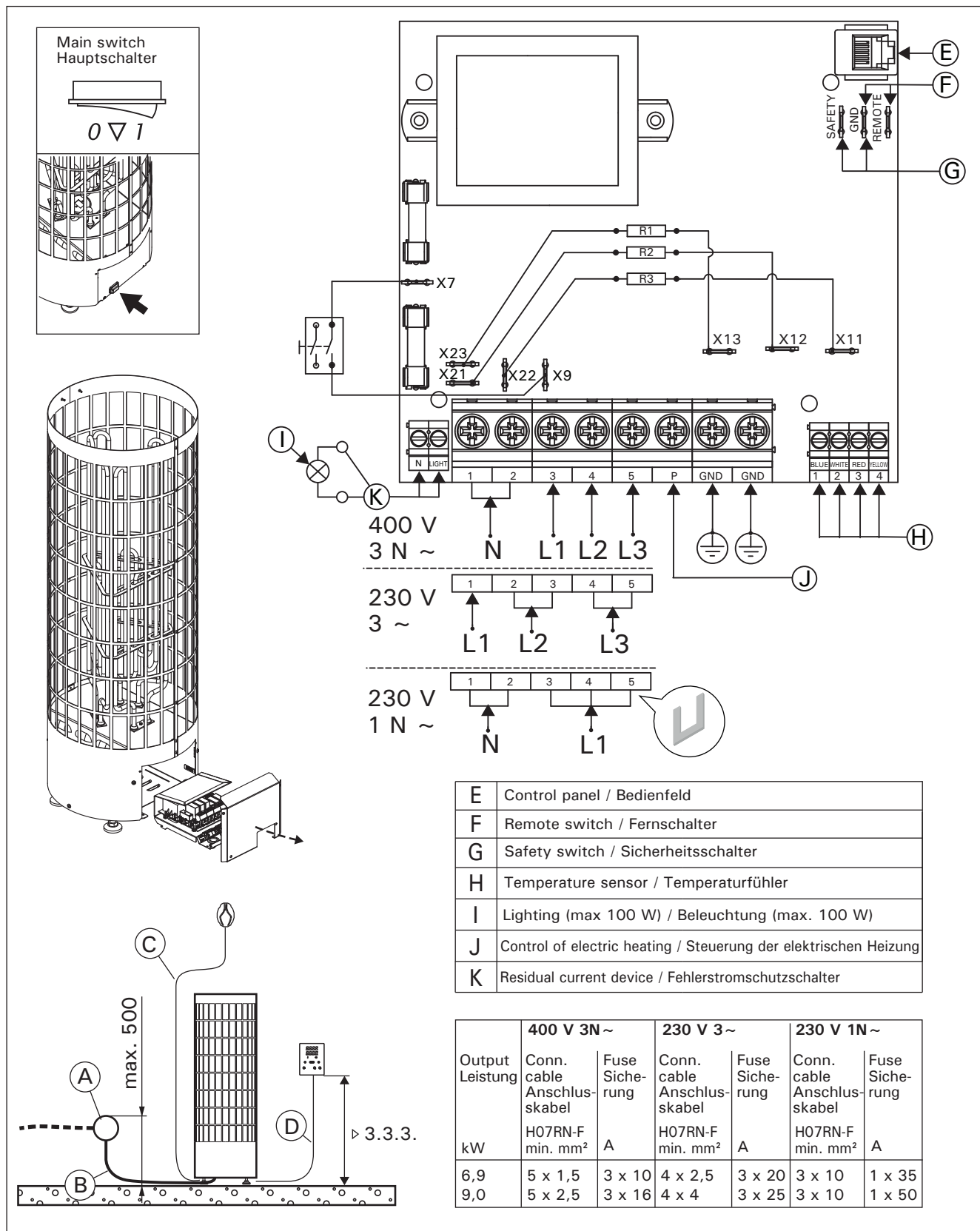


Figure 7. Electrical connections
Abbildung 7. Elektroanschlüsse

its maximum height from the floor must not exceed 500 mm.

- Always check condition of the junction box connectors when installing the heater. We recommend screw connectors. Avoid spring-loaded connectors!
- The connecting cable (figure 7: B) must be of rubber cable type H07RN-F or its equivalent. **NOTE! Due to thermal embrittlement, the use of PVC-insulated wire as the connecting cable of the heater is forbidden.**
- If the connecting and installation cables are higher than 1 000 mm from the floor in the sauna or inside the sauna room walls, they must be able to endure a minimum temperature of 170 °C when loaded (for example, SSJ). Electrical equipment installed higher than 1 000 mm from the sauna floor must be approved for use in a temperature of 125 °C (marking T125).
- In addition to supply connectors, the heaters are equipped with a connector (P), which makes the control of the electric heating possible (figure 7). Voltage control is transmitted from the heater when it is switched on. The control cable for electrical heating is brought directly into the junction box of the heater, and from there to the terminal block of the heater along a rubber cable with the same cross-section area as that of the connecting cable.

3.3.1. Electric Heater Insulation Resistance

When performing the final inspection of the electrical installations, a "leakage" may be detected when measuring the heater's insulation resistance. The reason for this is that the insulating material of the heating elements has absorbed moisture from the air (storage, transport). After operating the heater for a few times, the moisture will be removed from the heating elements.

höchstens 500 mm über dem Fußboden angebracht werden.

- Prüfen Sie bei der Installation des Saunaofens immer den Zustand der Anschlüsse im Anschlusskasten. Wir empfehlen Schraubklemmen. Vermeiden Sie federbelastete Klemmen!
- Als Anschlusskabel (Abb. 7: B) wird ein Gummikabel vom Typ H07RN-F oder ein entsprechendes Kabel verwendet. **ACHTUNG! PVC-isolierte Kabel dürfen wegen ihrer schlechten Hitzebeständigkeit nicht als Anschlusskabel des Saunaofens verwendet werden.**
- Falls der Anschluss oder die Montagekabel höher als in 1 000 mm Höhe über dem Boden in die Sauna oder die Saunawände münden, müssen sie belastet mindestens eine Temperatur von 170 °C aushalten (z.B. SSJ). Elektrogeräte, die höher als 1 000 mm vom Saunaboden angebracht werden, müssen für den Gebrauch bei 125 °C Umgebungstemperatur zugelassen sein (Vermerk T125).
- Die Saunaöfen sind zusätzlich zum Netzanschluss mit einer Klemme (P) ausgestattet, welche die Möglichkeit zur Steuerung der Elektroheizung bietet (Abb. 7). Der Ofen übernimmt mit dem Einschalten die Spannungsregelung. Das Steuerungskabel für die Elektroheizung wird direkt zur Klemmdose des Saunaofens gelegt und von dort aus durch ein Gummikabel der gleichen Stärke weiter zur Reihenklemme des Saunaofens geleitet.

3.3.1. Isolationswiderstand des Elektrosaunaofens

Bei der Endkontrolle der Elektroinstallationen kann bei der Messung des Isolationswiderstandes ein "Leck" auftreten, was darauf zurückzuführen ist, dass Luftfeuchtigkeit in das Isolationsmaterial der Heizwiderstände eingetreten ist (bei Lagerung und Transport). Die Feuchtigkeit entweicht aus den Widerständen nach zwei Erwärmungen.

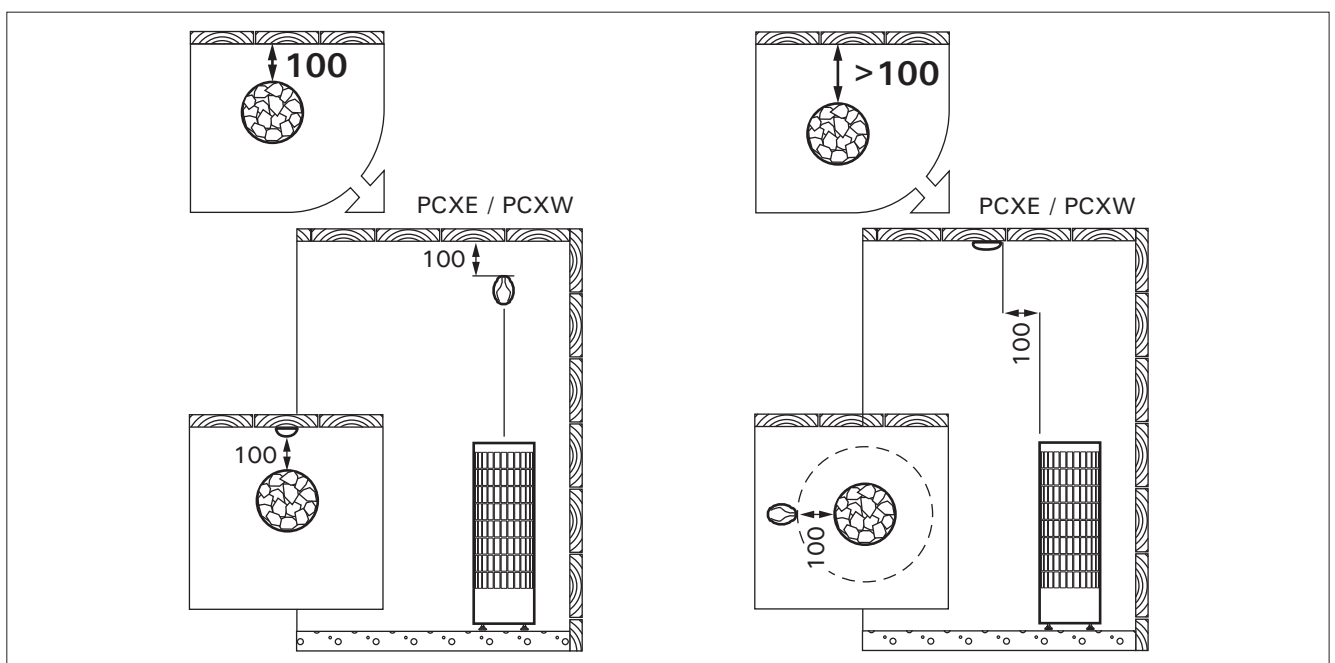




Figure 8. Installing the sensor (all dimensions in millimeters)
Abbildung 8. Installation der Fühler (alle Abmessungen in Millimetern)

 **Do not connect the power feed for the heater through the RCD (residual current device)!**

3.3.2. Installing the Temperature Sensor

Install the sensor as shown in figure 8. If the heater is installed further than 100 mm from wall, the sensor must be installed on the ceiling.

 **The supply air vent of the sauna room must not be located near the temperature sensor.**

The air flow near an air vent cools down the sensor, which gives inaccurate temperature readings to the control unit. As a result, the heater might overheat. The air vent's minimum distance from the sensor (figure 5):

- omnidirectional air vent: 1000 mm
- air vent directed away from the sensor: 500 mm

The sensor must be installed to the place defined in these instructions (figure 8). If the minimum distance is not fulfilled, ventilation must be changed.

3.3.3. Installation of the Control Panel

The control panel is splashproof and has a small operating voltage. The panel can be installed in the washing or dressing room, or in the living quarters. If the panel is installed in the sauna room, it must be at the minimum safety distance from the heater and at a maximum height of one metre from the floor. Figure 9.

Conductor tubing (ø 30 mm) inside the wall structure allows you to thread the data cable hidden within the wall – otherwise the installation will have to be on the wall surface. We recommend you to install the control panel embedded in to the wall and far away from possible splashes.


3.4. Installing the Heater


See figure 10.

1. Connect cables to the heater (▷3.3.).
2. Place the heater and adjust the heater vertically straight using the adjustable legs.
3. Use fixing kits (2 pcs) to fix the heater to sauna's structures.

3.5. Resetting the Overheat Protector


The sensor box contains a temperature sensor and an overheat protector. If the temperature in the sensor's environment rises too high, the overheat protector cuts off the heater power. Resetting the overheat protector is shown in figure 11.

 **The reason for the going off must be determined before the button is pressed.**

 **Schalten Sie den Netzstrom des Elektrosaunaofens nicht über den Fehlerstromschutzschalter ein!**

3.3.2. Montage des Temperaturfühlers

Installieren Sie den Fühler wie in Abb. 8 dargestellt. Wenn der Ofen weiter als 100 mm von der Wand aufgestellt wird, muss der Temperaturfühler an der Decke montiert werden.

 **Die Luftzufuhr der Sauna darf sich nicht in der Nähe des Temperaturfühlers befinden.** Der Luftzug in der Nähe von Luftzufuhr kühlt den Fühler ab, was zu ungenauen Temperaturmessungen am Steuergerät führt. Dies kann zu einer Überhitzung des Ofens führen. Mindestabstand des Fühlers zur Luftzufuhr (Abb. 5):

- Mehr richtungs-Luftzufuhr: 1000 mm
- Luftzufuhr weist vom Fühler weg: 500 mm

Der Fühler muss an der Stelle angebracht werden, die in diesen Anweisungen angegeben wird (Abb. 8). Wenn der Mindestabstand nicht erfüllt ist, muss die Luftzufuhr geändert werden.

3.3.3. Montage des Bedienfeldes

Das Bedienfeld ist spritzwassergeschützt und hat eine niedrige Betriebsspannung. Das Bedienfeld kann im Wasch-, Umkleide- oder Wohnraum montiert werden. Wird das Bedienteil der Steuerung in der Sauna montiert, muss es in der Saunawand auf max. 1 m Höhe eingelassen werden. Eine aufgesetzte Montage ist nicht erlaubt. Auch der Mindestsicherheitsabstand zum Saunaofen ist einzuhalten. Abb. 9.

Mit Hilfe der Kabelverrohrung (ø 30 mm) in den Wandkonstruktionen lässt sich das Kabel verdeckt zur Montagestelle des Bedienfeldes legen, andernfalls ist eine Oberflächeninstallation durchzuführen. Wir empfehlen beim Einbau das Bedienteil so weit wie möglich vom Ofen entfernt einzulassen, um es vor Spritzwasser zu schützen.

3.4. Installation des Saunaofens

Siehe Abb. 10.

1. Verbinden Sie die Kabel mit dem Ofen (▷3.3.).
2. Richten Sie den Ofen mit den verstellbaren Füßen lotrecht aus.
3. Bringen Sie den Ofen mit Befestigungssätzen (2 Stück) an der Saunakonstruktion an.

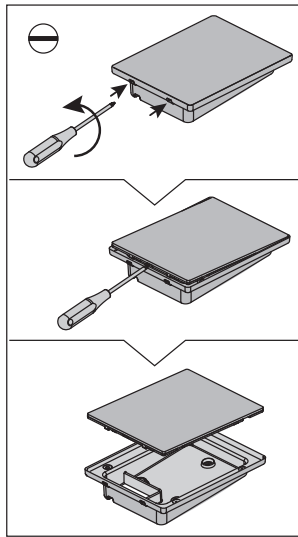
3.5. Zurückstellen des Überhitzungsschutzes

Das Fühlergehäuse enthält einen Temperaturfühler und einen Überhitzungsschutz. Wenn die Temperatur in der Umgebung des Temperaturfühlers zu stark ansteigt, unterbricht der Überhitzungsschutz die Stromzufuhr. Das Zurücksetzen des Überhitzungsschutzes wird in Abbildung 11 dargestellt.

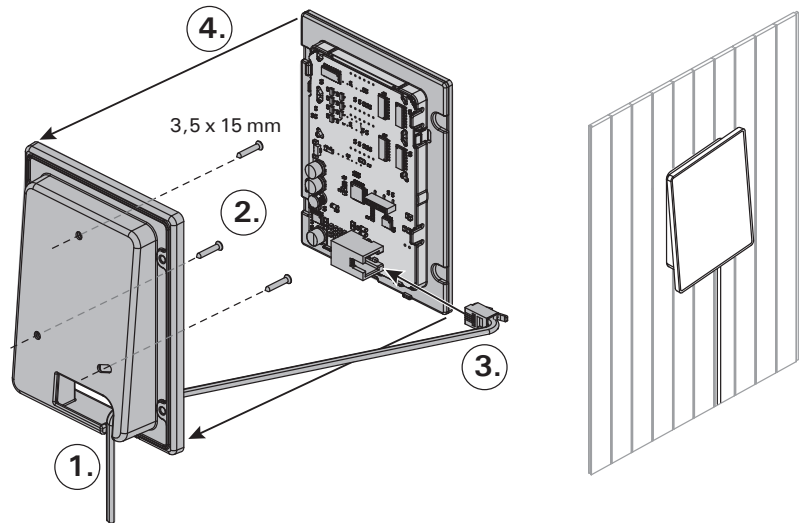
 **Bevor Sie den Knopf drücken, müssen Sie die Ursache für die Auslösung des Überhitzungsschutzes ermitteln.**

1. Thread the data cable through the hole in the back cover.
2. Fasten the back cover to a wall with screws.
3. Push the data cable to the connector.
4. Press the front cover into the back cover.

1. Datakabel des Bedienfelds durch die Öffnung in der Rückwand führen
2. Hintere Abdeckung mit Schrauben an einer Wand fixieren
3. Datakabel in den Stecker schieben
4. Vordere Abdeckung auf die hintere Abdeckung drücken



A



B

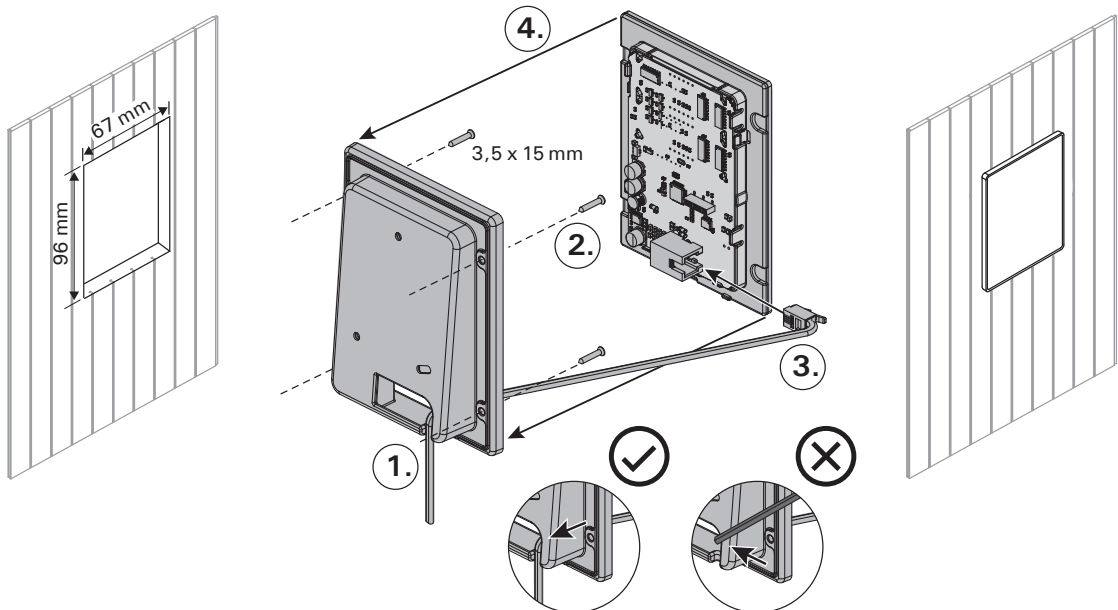


Figure 9. Fastening the control panel
Abbildung 9. Befestigung des Bedienfelds

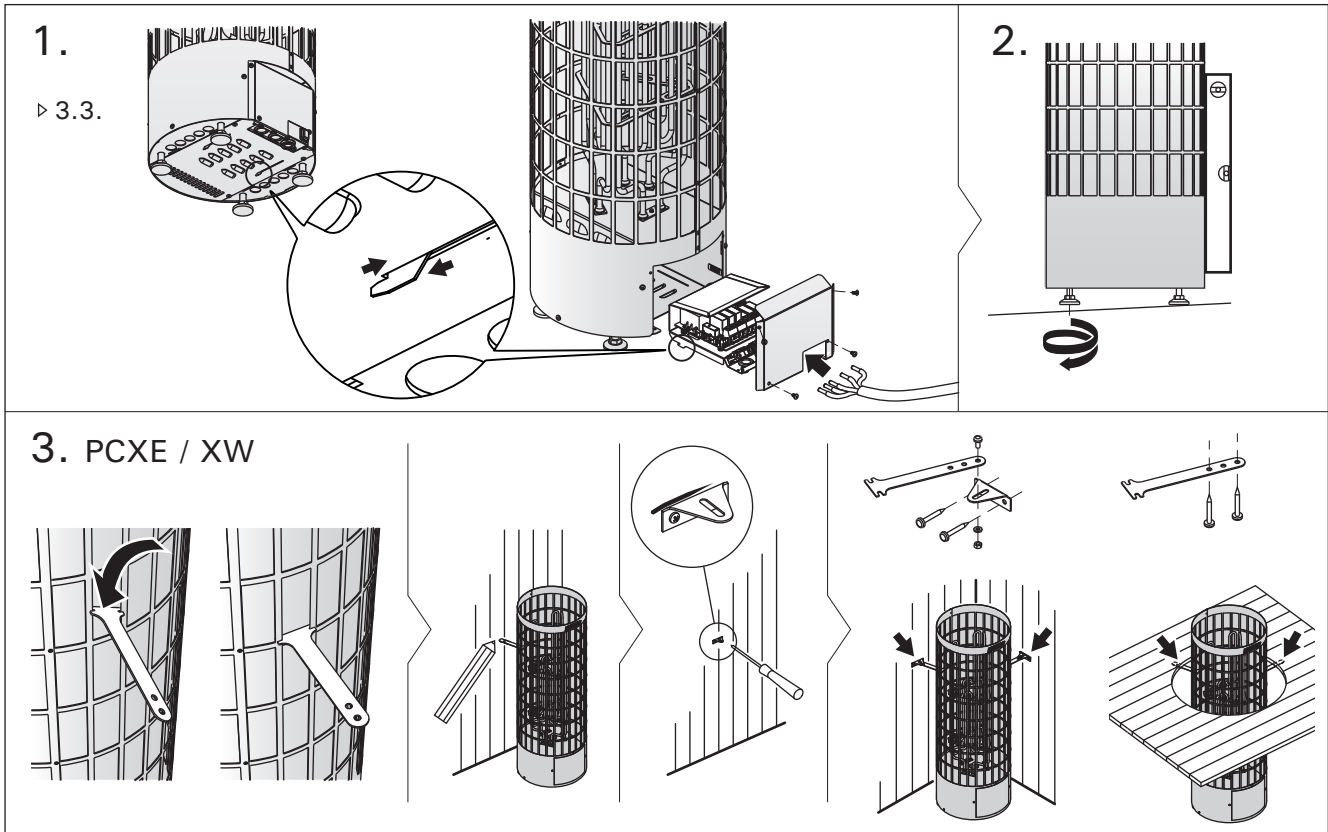


Figure 10. Installing the heater
Abbildung 10. Installation des Saunaofens

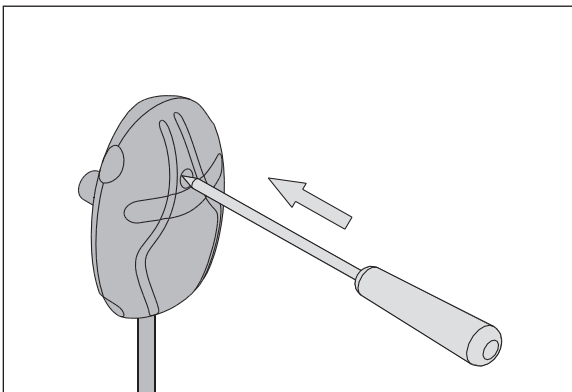


Figure 11. Reset button for overheating protector
Abbildung 11. Rücksetzknopf des Überhitzungsschutzes

1. ИНСТРУКЦИЯ ПО ЭКСПЛУАТАЦИИ

1.1. Укладка камней

Способ укладки камней имеет большое значение для безопасности и нагревательной способности каменки.

Важная информация о камнях для сауны:

- Диаметр камней не должен превышать 5–10 см.
- Разрешается использовать только угловатые колотые камни, специально предназначенные для использования в каменке. Подходящими горными породами являются перидотит, оливин-долерит и оливин.
- Запрещается использовать в каменке легкие, пористые керамические «камни», а также мягкий горшечный камень. Эти материалы не поглощают достаточное количество теплоты при нагревании. Их использование может привести к повреждению нагревательных элементов.
- **Перед укладкой в каменку необходимо очистить камни от пыли.**

Обратите внимание при укладке камней:

- **Необходимо выложить камни плотным слоем вплотную к стальной решетке, а оставшиеся камни разложить так, чтобы между ними было свободное пространство.** Плотный слой камней предохраняет от перегрева под действием непосредственного теплового излучения материалы, находящиеся перед печью. **Особое внимание уделяйте углам, где нагревательные элементы располагаются близко к решетке.** Свободная укладка камней в середине позволяет воздуху проходить через каменку, что обеспечивает хороший нагрев как сауны, так и камней.
- Не бросайте камни в печь.
- Запрещается вклинивать камни между нагревательными элементами.
- Камни должны опираться друг на друга, а не на нагревательные элементы.
- Укладывайте камни так, чтобы они поддерживали нагревательные элементы в вертикальном положении.
- Камни не должны образовывать над каркасом высокую грудку.

1. KASUTUSJUHISED

1.1. Kerisekivide ladumine

Saunakivide ladumisel on suur mõju kerise ohutusele ja soojendusvõimele.

Tähtis teave saunakivide kohta:

- Kivide läbimõõt peab olema 5–10 cm.
- Kasutage ainult nurgelisi lõhestatud saunakive, mis on ette nähtud kasutamiseks kerises. Peridotiit, oliviin-doleriit ja oliviin on sobivad kivitüübid.
- Kergeid, poorseid keraamilisi „kive“ ega pehmeid potikive kerises kasutada ei tohi. Nad ei salvesta kuumutamisel küllaldaselt soojust. Selle tagajärjeks võib olla kütteelementide kahjustumine.
- **Peske kividelt tolm maha enne nende ladumist kerisele.**

Palun pange saunakive asetades tähele:

- **Eesmärgiks on laduda tihe kivide kiht vastu terasvõre ning laduda ülejäänud kivid lahtiselt.** Tihe kiht hoiab ära kerise ees asuvate materjalide ülekuumenemise otsese soojuskiirguse tõttu. **Ole eriti tähelepanelik nurkades, kus küttekehad on terasvõrele lähedal.** Kerise keskele kivide ladumine hõredalt võimaldab õhul läbi kerise voolata, andes tulemuseks leiliruumi ja kerisekivide hea soojenemise.
- Ärge laske kivil kerisesse kukkuda.
- Ärge kiiluge kive kütteelementide vahele.
- Laduge kivid nõnda, et nad toetaks üksteist selle asemel et toetuda oma raskusega kütteelementidele.
- Toestage kütteelemendid kividega nii, et elemendid püsiksid vertikaalselt sirgelt.
- Ärge laduge kõrget kivikuhja kerise peale.
- Kerise kiviruumi ega kerise lähedusse ei tohi paigaldada esemeid, mis võivad muuta kerisest läbi voolava õhu kogust või suunda.

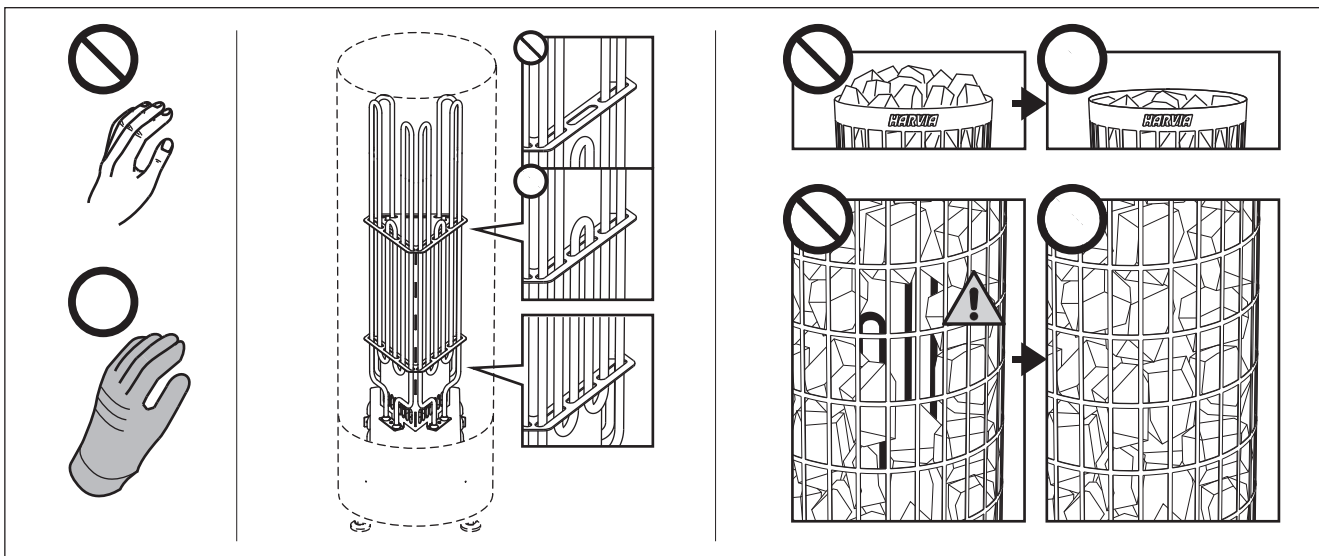



Рисунок 1. Укладка камней
Joonis 1. Kerisekivide ladumine


- В пространстве для камней и вблизи каменки не должны размещаться предметы, затрудняющие циркуляцию воздуха через каменку.

 **Полностью закройте камнями нагревательные элементы. Открытые нагревательные элементы могут быть опасны для горючих материалов даже на безопасном расстоянии. Убедитесь в том, что из-за камней не видно нагревательных элементов.**

1.1.1. Замена камней

Из-за больших температурных колебаний при эксплуатации камни разрушаются.

Перекладывайте камни не реже одного раза в год, а при интенсивном использовании сауны - еще чаще. При этом удаляйте осколки камней со дна каменки и заменяйте новыми все разрушенные камни. При этом нагревательная способность каменки остается оптимальной, а опасность перегрева пропадает.

 **Обратите особое внимание на то, что камни постепенно дают усадку. Убедитесь, что нагревательные элементы с течением времени не обнажаются.** Камни дают основную усадку в течение двух месяцев после укладки.

1.2. Нагрев парильни

При первом протапливании сауны каменка и камни могут распространять запах. Для удаления запаха сауна должна хорошо вентилироваться.

Если мощность каменки соответствует размерам сауны, для полноценного нагрева помещения с хорошей теплоизоляцией до необходимой температуры требуется около часа (▷ 2.3.). Камни нагреваются до температуры парения, как правило, одновременно с парильней. Подходящая для парения температура 60-75 °C.

1.3. Использование каменки

Если каменка подключена к источнику питания и главный выключатель (см. рис. 1) включен, каменка находится в режиме ожидания и готова к использованию. Внутри кнопки питания (I/O) на панели управления горит световой индикатор.

ВНИМАНИЕ! Перед включением каменки необходимо убедиться, что на каменке или в пределах указанных безопасных расстояний нет посторонних предметов.

1.3.1. Каменка ВКЛ



Каменка включается нажатием на кнопку Вход/Выход на панели управления.

При включении каменки в верхней строке дисплея в течение 5 секунд будет отображено заданное значение температуры, а в нижней строке - заданное время.

После достижения необходимой температуры в сауне нагревательные элементы автоматически отключаются. Для поддержания желаемой температуры каменка автоматически выключается и включается блоком управления.

При надлежащей конструкции сауны и соответствующей мощности нагревателя для разогрева сауны требуется не более часа.

1.3.2. Каменка ВЫКЛ

Каменка выключается и переходит в режим ожидания при




Katke kütteelemendid kividega täielikult. Katmata kütteelement võib ohtu seada kergesti süttivad materjalid isegi väljaspool ohutuskaugust. Veenduge, et kivide tagant ei oleks näha kütteelemente.

1.1.1. Hooldamine

Tänu suurtele temperatuurikõikumistele lagunevad kerisekivid kasutamisel.

Kivid tuleb vähemalt kord aastas ümber laduda, või isegi tihemini, kui saun on aktiivses kasutuses. Samal ajal tuleb kerise põhjalt eemaldada kivikillud ning vahetada purunenud kivid uute vastu. Seda jälgides jääb kerise soojendusvõime optimaalseks ja välditakse ülekuumenemise ohtu.

 **Pidage erilist silmas kivide järk-järgulist kohalevajumist. Vaata, et küttekehad ei jääks kunagi paljaks.** Kõige kiiremini vajuivad kivid kahe kuu jooksul ladumisest.

1.2. Leiliruumi soojendamine

Kui keris esmakordselt sisse lülitatakse, eraldub nii küttekehast kui kividest lõhna. Lõhna eemaldamiseks tuleb leiliruumi tugevasti ventileerida.

Kui kerise võimsus on saunaruumi jaoks sobiv, võtab õigesti isoleeritud saunaruumil nõutavale pesemiseks sobivale temperatuurile jõudmine aega umbes ühe tunni (▷ 2.3.). Kivid kuumenevad leilitemperatuurini reeglina samaaegselt leiliruumiga. Leiliruumi sobiv temperatuur on 60 kuni 75 °C.

1.3. Kerise kasutamine

Kui keris on ühendatud toiteallikaga ja pealüliti (vt joonist 1) sisse lülitatud, on keris ooterežiimis ja kasutusvalmis. I/O-nupu taustvalgustus põleb juhtpaneelil.

HOIATUS! Enne kerise sisselülitamist veenduge alati, et kerise peal/kohal ja ettenähtud ohutuskaugusest lähemal ei asu esemeid.

1.3.1. Kerise sisselülitamine



Käivitage keris juhtpaneelil oleva kerise I/O-nupu vajutamisega.

Kerise käivitumisel kuvatakse viie sekundi jooksul näidiku ülemisel real seatud temperatuuri ja alumisel töötamisaega.

Kui leiliruumis saavutatakse soovitud temperatuur, lülitatakse kütteelemendid automaatselt välja. Soovitud temperatuuri hoidmiseks lülitab keris kütteelemente perioodiliselt sisse ja välja.

Kui keris on piisavalt võimas ja saun on õigesti ehitatud, ei võta sauna soojenemine aega üle ühe tunni.

1.3.2. Kerise väljalülitamine

Keris lülitub välja ja lülitub ooterežiimi, kui

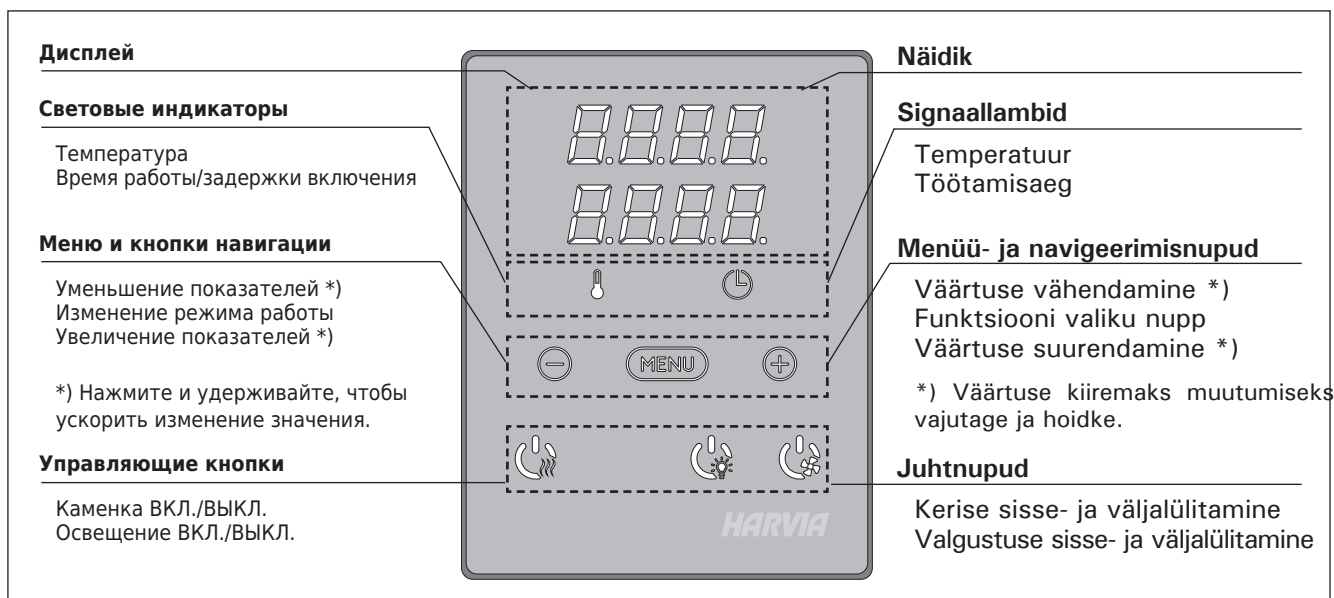


Рисунок 2. Панель управления
Joonis 2. Juhtpaneel

- нажатии кнопки Вход/Выход
- по истечении заданного времени работы или
- возникновении ошибки.

ВНИМАНИЕ! Необходимо убедиться, что по истечении заданного времени работы каменка отключена автоматически или вручную.

1.4. Изменение настроек

Структура меню настроек и процедура изменения настроек показаны на рис 3а и 3б.

Запрограммированный уровень температуры, а также все значения дополнительных настроек сохраняются в памяти и будут применены при последующем включении устройства.

1.5. Процесс эксплуатации вспомогательных устройств

Подсветка включается и выключается независимо от других функций. Рисунок 7.

1.5.1. Освещение

Возможны такие настройки подсветки парильни, при которых подсветка управляется с панели управления. (Макс. 100 Вт.)



Включить/выключить освещение можно путем нажатия соответствующей кнопки на панели управления.

1.5.2. Защитный и дверной переключатель

В качестве защитного выключателя может служить, к примеру, Harvia SFE - устанавливаемое над каменкой или встроенное в нее защитное устройство, которое отключает каменку в случае присутствия на ней посторонних предметов (например, полотенца, куска ткани), что может вызывать пожар.

Дверной выключатель представляет собой электромагнитный выключатель, устанавливаемый в дверной коробке парильни. При открывании дверей парильни его цепь размыкается.

Эти выключатели подключаются к каменке в соответствии с прилагаемыми к ним инструкциями. См. рис. 7 в настоящем руководстве.

- vajutatakse I/O-nuppu,
- töötamisaeg lõpeb või
- ilmneb viga.

MÄRKUS! Veenduge kindlasti, et keris on pärast töötamisaja lõppu või kerise käsitsi välja lülitamist toite välja lülitatud.

1.4. Seadete muutmine

Seadete menüü struktuuri ja seadete muutmist on selgitatud joonistel 3a ja 3b.

Programmeeritud temperatuuri väärtus ja kõik täiendavate seadete väärtused salvestatakse mällu ja kehtivad ka seadme järgmisel sisselülitamisel.

1.5. Tarvikute kasutamine

Valgustuse saab teistest funktsioonidest sõltumatult sisse ja välja lülitada. Joonis 7.

1.5.1. Valgustus

Leiliruumi valgustuse juhtmeid on võimalik ühendada nii, et seda saab juhtida juhtpaneeli kaudu. (Max 100 W.)



Lülitage valgustus sisse ja välja juhtpaneelil oleva nupu abil.

1.5.2. Ohutus- ja ukسلüliti

Ohutuslüliti (nt Harvia SFE) on kerise sisse või kohale paigaldatud kaitseseadis, mis takistab kerise kuumenemist juhul, kui mõni ese (nt saunalina või rõivaese) kukub või asetatakse kerisele, tekitades seega tuleohu.



Ukselüliti on leiliruumi ukseraami sisse paigaldatud magnetlüliti, mille ahel avaneb leiliruumi ukse avanemisel.

Lülitid ühendatakse kerisega vastavalt lüliti kasutusjuhendis kirjeldatud viisile. Vt ka selle kasutusjuhendi joonist 7.

1.5.3. Удаленное включение

Для дистанционного управления питанием каменку можно оборудовать дистанционным выключателем вкл/выкл (например, автоматизация здания). Для получения дополнительной информации см. раздел 1.7.

1.6. Блокировка панели управления

	<p>Удерживайте нажатой кнопки включения каменки и освещения в течение трех секунд.</p>	<p>Hoia kerise ja valgustuse kasutusnuppu korraga all 3 sekundit.</p>
	<p>На экране отобразится «CL». Блокировку клавиатуры можно включить только в ждущем режиме. Блокировка клавиатуры блокирует и удаленное включение.</p>	<p>Näidul on kirjas «CL». Klahviluku saab peale panna ainult ooterežiimil. Klahvilukk takistab ta kauhuhtimise käivitamist.</p>

1.7. Дистанционное управление

В соответствии со стандартом IEC/EN 60335 -2-53, регулирующим использование электрических каменок в саунах, панель управления может использоваться для дистанционного управления каменкой в случае, если каменка или дверь парильни оснащены защитным выключателем.

Использование с защитным выключателем: каменку можно включить дистанционно, если цепь защитного выключателя замкнута. Если цепь разомкнута, на экране отображается сообщение «SAFE» и каменка не запустится.

Использование с дверным переключателем: режим дистанционного использования активируется путем нажатия и удержания кнопки каменки в течение трех секунд. Если цепь дверного переключателя разомкнута, на экране отображается сообщение «door open», а каменка возвращается в режим ожидания. Если цепь замкнута, активируется режим дистанционного использования, на экране отображается сообщение «rc on», а кнопка каменки мигает. Теперь каменку можно включить с помощью дистанционного выключателя. Если в режиме дистанционной эксплуатации дверь открыта, на экране отображается сообщение «door OPEn», а каменка возвращается в режим ожидания.

Время паузы: Эти функции ограничены временем паузы, которое предотвращает включение каменки, если с момента последнего выключения каменки прошло менее 6 часов. При попытке дистанционного включения каменки в период действия времени паузы (6 часов), на экран выводится сообщение «rEst». Каменку можно запустить дистанционно по истечении времени паузы и отображении «rc» на экране.

Память для нарушений электроснабжения: каменка восстанавливает работу, если дистанционный выключатель остается в положении ВКЛ.

Заданное время: если в каменке задано время задержки, ее управление не может осуществляться с помощью дистанционного выключателя. По истечении заданного времени задержки и после включения каменки она может выключаться с помощью дистанционного выключателя.

1.8. Режим энергосбережения

Если в течение 30 минут не нажата ни одна кнопка, активируется энергосберегающий режим. Загорается только кнопка каменки (и «rc on», если активен режим дистанционного использования).

1.5.3. Kauglüliti

Kerise toitesisendi kauhuhtimiseks saab kerise varustada sisse-välja lülitamist võimaldava kauglülitiga (st hoone automaatikaga). Lisateavet leiate jaotisest 1.7.

1.6. Juhtpaneeli lukustus

1.7. Kaugjuhtimine

Vastavalt elektrikeriseid reguleeriva tootestandardi IEC/EN 60335-2-53 nõuetele võib kerist juhtpaneeli abil kauhuhtida pärast seda, kui kerise või leiliruumi uks on varustatud turvalise lülitiga (ohutus- või ukسلülitiga).

Kasutamine koos ohutuslülitiga: kui ohutuslüliti ahel on suletud, saab kerise sisse lülitada kauhuhtimise teel. Kui ahel on avatud, kuvatakse teade „SAFE“ (ohutu) ja keris ei käivitu.

Kasutamine koos ukسلülitiga: aktiveerige kaugkasutusrežiim, vajutades selleks 3 s vältel kerise nuppu. Kui ukسلüliti ahel on avatud, kuvatakse teade „door OPEn“ (uks avatud) ja keris lülitub tagasi ooterežiimi. Kui ahel on suletud, aktiveeritakse kaugkasutusrežiim, kuvatakse teade „rc on“ (kauguhtimine sees) ja kerise nupp vilgub. Kerise saab nüüd kauglüliti abil sisse lülitada. Kui aktiivse kaugkasutusrežiimi ajal avatakse uks, kuvatakse teade „door OPEn“ (uks avatud) ja keris lülitub tagasi ooterežiimi.

Pausiaeg: neid funktsioone piirab pausiaeg, mis takistab kerise sisselülitamist juhul, kui kerise viimasest väljalülitamisest on möödunud alla 6 tunni. Kui kerist üritatakse kaugkäivitada pausiaja perioodil (6 h), kuvatakse näidikul tekst „rEst“. Kerist saab kaugkäivitada pärast pausiaja möödumist (näidikul kuvatakse tekst „rc“).

Toitekatkestuste mälu: keris jätkab tööd, kui kauglüliti püsib asendis ON (sees).

Eelseadistusaeg: kui kestab kerise eelseadistatud viivitusaeg, ei saa seda kauglüliti abil juhtida. Pärast eelseadistatud viivituse möödumist ja kerise sisselülitamist saab selle kauglüliti abil välja lülitada.

1.8. Energiasäästurežiim

Kui 30 minuti jooksul ei vajutata ühtki nuppu, aktiveerub energiasäästurežiim. Põleb ainult kerise nupp (ja „rc on“, kui kaugkasutusrežiim on aktiivne).

ОСНОВНЫЕ НАСТРОЙКИ/PÕHISEADED

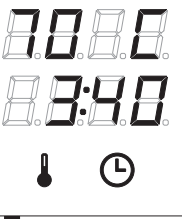

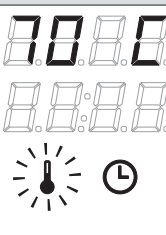


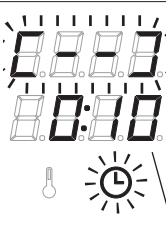

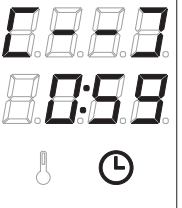
	<p>Основной режим (каменка включена)</p> <p>В верхней строке отображается температура в парильне. В нижней строке отображается оставшееся время работы. Горят оба индикатора.</p>	<p>Põhirežiim (keris sees)</p> <p>Ülemisel real kuvatakse saunaruumi temperatuuri. Alumisel real kuvatakse järelejäänud tööaega. Mõlemad signaallambid põlevad.</p>
	<p>Чтобы открыть меню настроек, нажмите кнопку МЕНЮ.</p>	<p>Vajutage seadete menüü avamiseks nuppu MENU.</p>
	<p>Температура в парильне</p> <p>На дисплее отображается уставка температуры в парильне. Индикатор температуры мигает.</p> <ul style="list-style-type: none"> • Регулируйте уставку температуры с помощью кнопок «-» и «+». Диапазон значений составляет 40–110 °C 	<p>Saunaruumi temperatuur</p> <p>Näidikul on kuvatud saunaruumi temperatuuri seade. Temperatuuri signaallamp vilgub.</p> <ul style="list-style-type: none"> • Muutke nuppude – ja + abil seade soovitud temperatuurile. Vahemik on 40–110 °C.
	<p>Для перехода к следующим настройкам нажмите кнопку МЕНЮ.</p>	<p>Vajutage nuppu MENU ligipääsuks järgmisele seadele.</p>
	<p>Оставшееся время работы</p> <p>Регулируйте время работы с помощью кнопок «-» и «+».</p>	<p>Järelejäänud tööaeg</p> <p>Vajutage järelejäänud tööaja reguleerimiseks nuppe – ja +.</p>
<p>Пример: Оставшееся время работы каменки 3 часа и 40 минут.</p>		<p> Näidis: keris töötab 3 tundi ja 40 minutit.</p>
	<p>Установка времени задержки включения (запрограммированное включение)</p> <ul style="list-style-type: none"> • Нажимайте на кнопку «+», пока не превысите максимальное время работы. Произойдет отключение светового индикатора температуры. На экране начнет мигать обозначение заданного времени задержки включения. • Задайте нужную уставку времени с помощью кнопок «-» и «+». Минимальный интервал изменения времени составляет 10 минут. 	<p>Ooteaeg (taimeriga sisselülitus)</p> <ul style="list-style-type: none"> • Vajutage nuppu +, kuni ületate maksimaalse järelejäänud tööaja. Temperatuuri signaallamp lülitub välja. Eelhäälestusaja sümbol vilgub ekraanil. • Valige nuppude – ja + abil soovitud ooteaeg. Aeg muutub 10-minutiliste sammudega.
<p>Пример: Включение каменки через 10 минут.</p>		<p> Näidis: keris käivitub 10 minuti pärast.</p>
	<p>Для выхода нажмите кнопку МЕНЮ.</p>	<p>Vajutage väljumiseks nuppu MENU.</p>
	<p>Основной режим (установлена задержка включения, каменка выключена)</p> <p>Обратный отсчет времени задержки до 0, затем происходит включение каменки.</p>	<p>Põhirežiim (käimas on ooteaeg, keris väljas)</p> <p>Järelejäänud eelhäälestusaja vähenemist kuvatakse kuni nulli ilmumiseni, seejärel lülitatakse keris sisse.</p>

Рисунок 3а. Структура меню установок, основные настройки
 Joonis 3a. Seadete menüü struktuur, põhiseaded

ДОПОЛНИТЕЛЬНЫЕ УСТАНОВКИ/TÄIENDAVID SEADED

	<p>Режим ожидания каменки Внутри кнопки питания (I/O) на панели управления горит световой индикатор.</p>	<p>Keris ooterežiimis I/O-nupu taustvalgustus põleb juhtpaneelil.</p>
	<p>Откройте меню настроек, одновременно нажимая кнопки «-», «МЕНЮ» и «+» (см. рис. 2). Удерживайте кнопки в нажатом состоянии в течение 5 секунд. ! Кнопки не горят, если каменка находится в режиме ожидания.</p>	<p>Ava täiendavate seadete menüü hoides üheaegselt all nuppe -, MENU ja + (vt joonis 2). Hoidke neid all 5 sekundit. ! Nupud ei põle, kui keris on ooterežiimis.</p>
	<p>Настройка дистанционного управления. См. дополнительную информацию в разделах 2.3.3 и 2.5. Вариантами установки являются «OFF» (дистанционного управления нет), «SAFE» (устройство безопасности) и «door» (выключатель на двери). Настройку дистанционного управления можно изменять кнопками + и -. Подтвердите настройки и перейдите к следующему разделу меню кнопкой MENU.</p> <p>Настройка времени паузы. Включение и выключение функции времени паузы осуществляется с помощью кнопок + и -. Функция паузы времени должна быть включена, если каменка запускается дистанционно автоматическим расписанием (например, недельным таймером).</p>	<p>Kaugjuhtimise seadistus. Vt lisateavet punktist 2.3.3. ja 2.5. Seadevariandid on "OFF" (ei kaugjuhtimist), "SAFE" (ohutusseade) ja "door" (ukselüliti). Võid muuta kaugjuhtimise seadeid nuppudest + ja -. Kinnitage seade ja minge järgmise valiku juurde MENU-nupuga.</p> <p>Pausiaja seadistamine. Pausiaja funktsiooni saate lubada ja keelata nuppudega + ja -. Pausiaeg peab olema lubatud, kui keris kaugkäivitatakse automaatselt graafiku alusel (nt nädalataimeriga).</p>
	<p>Для перехода к следующим настройкам нажмите кнопку МЕНЮ.</p>	<p>Vajutage nuppu MENU ligipääsuks järgmisele seadele.</p>
	<p>Максимальное время работы Максимальное время работы можно изменить с помощью кнопок «-» и «+». Временной диапазон составляет 1-12 часов (6 часов*).</p> <p>Пример: Время работы каменки 6 часов с момента включения. (Оставшееся время работы можно изменять, см. рис. 3а.)</p>	<p>Maksimaalne tööaeg Maksimaalset tööaega on võimalik muuta nuppude - ja + abil. Vahemik on 1-12 tundi (6 tundi*).</p> <p>Näidis: keris töötab käivitamisest 6 tundi. (Järelejäänud tööaega saab muuta, vt joonis 3a.)</p>
	<p>Для перехода к следующим настройкам нажмите кнопку МЕНЮ.</p>	<p>Vajutage nuppu MENU ligipääsuks järgmisele seadele.</p>
	<p>Настройка показаний датчика температуры Показания можно откорректировать на +/- 10 °С. Данная настройка обеспечивает достижение в помещении сауны требуемой температуры.</p>	<p>Andurite näitude reguleerimine Näitu saab korrigeerida +/-10 ühiku võrra. Reguleerimine ei mõjuta mõõdetud temperatuuri väärtust otseselt, vaid muudab mõõtmiskurvi.</p>
	<p>Для перехода к следующим настройкам нажмите кнопку МЕНЮ.</p>	<p>Vajutage nuppu MENU ligipääsuks järgmisele seadele.</p>

* Заводская настройка
* tehase seadistus

	<p>Запоминание отказов электропитания</p> <p>Запоминающее устройство для регистрации отказов электропитания можно привести в режим включения («ON») или выключения («OFF»)*).</p> <ul style="list-style-type: none"> • В режиме работающего запоминающего устройства работа возобновится сразу после прерывания подачи питания. • В режиме отключенного запоминающего устройства отказ питания приведет к отключению всей системы. Для возобновления работы необходимо нажать на кнопку I/O. • Правила техники безопасности при использовании запоминающего устройства варьируются в зависимости от региона. 	<p>Mälu toitekatkestuste jaoks</p> <p>Mälu toitekatkestuste jaoks võib lülitada sisse (ON) ja välja (OFF) *).</p> <ul style="list-style-type: none"> • Kui see on sisse lülitatud, käivitub süsteem pärast elektrikatkestust uuesti. • Kui see on välja lülitatud, lülitab katkestus süsteemi välja. Uuesti käivitamiseks tuleb vajutada nuppu I/O. • Mälu kasutamist puudutavad ohutusreeglid on piirkonniti erinevad.
	<p>Нажать кнопку MENU (МЕНЮ). Каменка перейдет в режим ожидания.</p>	<p>Vajutage nuppu MENU. Keris lülitub ooterežiimi.</p>

Рисунок 3б. Структура меню установок, дополнительные установки
Joonis 3b. Seadete menüü struktuur, täiendavad seaded

* Заводская настройка
* tehase seadistus

1.9. Пар в сауне

При нагреве воздух сауны высыхает, поэтому для получения подходящей влажности необходимо обливать горячие камни водой. Люди по-разному переносят воздействие тепла и пара – опытным путем можно подобрать оптимальную температуру и влажность.

Можно регулировать характер тепла от мягкого до сильного - достаточно плеснуть воды на боковую часть каменки или прямо сверху на камни.

⚠ Объем ковша для сауны не должен превышать 2 дл. Излишнее количество горячей воды может вызвать ожоги горячими струями пара. Избегайте поддачи пара, если кто-то находится вблизи каменки, так как горячий пар может вызвать ожоги.

В качестве воды для сауны следует использовать воду, отвечающую требованиям хозяйственной (таблица 1). В воде для сауны можно использовать только предназначенные для этого ароматизаторы. Соблюдайте указания на упаковке.

1.10. Руководства к парению

- Начинайте парение с мытья.
- Продолжительность нахождения в парильне по самочувствию – сколько покажется приятным.
- Забудьте все Ваши проблемы и расслабьтесь!
- К хорошим манерам парения относится внимание к другим парящимся: не мешайте другим слишком громкоголосым поведением.
- Не сгоняйте других с полков слишком горячим паром.
- При слишком сильном нагревании кожи передохните в предбаннике. Если Вы хорошо себя чувствуете, то можете при возможности насладиться плаванием.
- В завершение вымойтесь.
- Отдохните, расслабьтесь и оденьтесь. Для выравнивания баланса жидкости выпейте освежающий напиток.

1.9. Leiliviskamine

Õhk saunas muutub kuumenedes kuivaks. Seetõttu on vaja sobiva õhuniiskuse taseme saavutamiseks vaja leili visata. Kuumuse ja auru mõju inimestele on erinev – eksperimenteerides leiate endale kõige paremini sobivad temperatuuri ja niiskuse tasemed.

Saate kuumuse olemust reguleerida pehmest teravani, visates vett kas kerise esiküljele või otse kivide peale.

⚠ Leilikulbi maksimaalne maht olgu 0,2 liitrit. Korraga kerisele heidetav vee kogus ei tohi ületada 0,2 liitrit, sest kui kividele valada liiga palju vett korraga, aurustub ainult osa sellest, kuna ülejäänud paiskub keeva vee pritsmetena saunaliste peale. Ärge kunagi visake leili, kui keegi viibib kerise vahetus läheduses, sest kuum aur võib nende naha ära põletada.

Kerisele visatav vesi peab vastama puhta majapidamisvee nõuetele (tabel 1). Veest võib kasutada vaid spetsiaalselt sauna jaoks mõeldud lõhnaaineid. Järgige juhiseid pakendil.

1.10. Soovitusi saunaskäimiseks

- Alustage enda pesemisest.
- Jääge sauna niikauaks, kui tunnete end mugavalt.
- Unustage kõik oma mured ning lõdvestuge.
- Vastavalt väljakujunenud saunareeglitele ei tohi häirida teisi valjuhäälsel jutuga.
- Ärge tõrjuge teisi saunast välja ülemäärase leiliviskamisega.
- Jahutage oma ihu vajadust mööda.
- Kui olete hea tervise juures, võite minna saunast väljudes ujuma, kui läheduses on veekogu või basseini.
- Peske end peale saunaskäimist põhjalikult.
- Puhake enne riietumist ning laske pulsil normaliseeruda. Jooge vett või karastusjooke oma vedelikutasakaalu taastamiseks.

Свойство воды Vee omadus	Воздействие Mõju	Рекомендация Soovitus
Концентрация гумуса Orgaanilise aine sisaldus	Влияет на цвет, вкус, выпадает в осадок Värvus, maitse, sadestub	<12 мг/л < 12 mg/l
Концентрация железа Rauasisaldus	Влияет на цвет, запах, вкус, выпадает в осадок Värvus, lõhn, sadestub	<0,2 мг/л < 0,2 mg/l
Концентрация марганца (Mn) Mangaanisisaldus (Mn)	Влияет на цвет, запах, вкус, выпадает в осадок Värvus, lõhn, sadestub	<0,10 мг/л < 0,10 mg/l
Жесткость: важнейшими элементами являются магний (Mg) и известь, т.е. кальций (Ca) Karedus: kõige olulisemad ained on magneesium (Mg) ja lubi, st kaltsium (Ca)	Выпадает в осадок Sadestub	Mg: < 100 мг/л Ca: < 100 мг/л Mg: < 100 mg/l Ca: < 100 mg/l
Вода, содержащая хлориды Kloriidi sisaldav vesi	коррозия korrodeerumine	Cl: < 100 мг/л Cl: < 100 mg/l
Хлорированная вода Kloorivesi	Вред для здоровья Oht tervisele	Использование запрещено Kasutamine keelatud
Морская вода Merevesi	Ускоренная коррозия Kiire korrodeerumine	Использование запрещено Kasutamine keelatud
Концентрация мышьяка и радона Arseeni- ja radoonisisaldus	Вред для здоровья Oht tervisele	Использование запрещено Kasutamine keelatud

Таблица 1. Требования к качеству воды
Tabel 1. Nõuded vee kvaliteedile

1.11. Меры предосторожности

- Слишком долгое пребывание в горячей сауне вызывает повышение температуры тела, что может оказаться опасным.
- Будьте осторожны с горячими камнями и металлическими частями каменки. Они могут вызвать ожоги кожи.
- Не подпускайте детей к каменке.
- В сауне нельзя оставлять без присмотра детей, инвалидов и слабых здоровьем.
- Связанные со здоровьем ограничения необходимо выяснить с врачом.
- О парении маленьких детей необходимо проконсультироваться с педиатром.
- Передвигайтесь в сауне с осторожностью, так как пол и полки могут быть скользкими.
- Не парьтесь под влиянием алкоголя, лекарств, наркотиков и т. п.
- Не спите в нагретой сауне.
- Морской и влажный климат может вызвать коррозию металлических поверхностей каменки.
- Не используйте парильню в качестве сушилки для одежды во избежание возникновения пожара. Электроприборы могут сломаться вследствие излишней влажности.

1.11.1. Условные обозначения.




Читайте инструкцию по эксплуатации.



Не накрывать.

1.12. Возможные неисправности

 Обслуживание оборудования должно осуществляться квалифицированным техническим персоналом.

1.11. Hoiatused

- Pikka aega leiliruumis viibimine tõstab keha temperatuuri, mis võib olla ohtlik.
- Hoidke eemale kuumast kerisest. Kivid ja kerise välispind võivad teid põletada.
- Hoidke lapsed kerisest eemal.
- Ärge lubage lastel, vaeguritel või haigetel oma päi saunas käia.
- Konsulterige arstiga meditsiiniliste vastunäidustuste osas saunaskäimisele.
- Konsulterige oma kohaliku lastearstiga laste saunaviimise osas.
- Olge leiliruumis liikudes ettevaatlik, sest lava ja põrand võivad olla libedad.
- Ärge kunagi minge sauna alkoholi, kangete ravimite või narkootikumid mõju all.
- Ärge magage kunagi kuumas saunas.
- Mereõhk ja niiske kliima võib kerise metallpinna rooste ajada.
- Ärge riputage riideid leiliruumi kuivama, see võib põhjustada tuleohtu. Ülemäärane niiskus võib samuti kahjustada elektriseadmeid.

1.11.1. Sümbolite tähendused.




Loe paigaldusjuhendist.



Ära kata

1.12. Probleemide lahendamine

 Kogu hooldus tuleb lasta läbi viia asjatundlikul hoolduspersonalil.

	Описание неполадки Kirjeldus	Способ устранения Lahendus
E1	Обрыв в измерительной цепи датчика температуры.	Произведите осмотр красного и желтого проводов, ведущих к температурному датчику, а также их соединения на предмет дефектов и неисправностей.
	Temperatuurianduri mõõteahel on katkenud.	Kontrollige temperatuurianduri punast ja kollast juhet ning nende ühendusi vigade suhtes.
E2	Короткое замыкание в измерительной цепи датчика температуры.	Произведите осмотр красного и желтого проводов, ведущих к температурному датчику, а также их соединения на предмет дефектов и неисправностей.
	Temperatuurianduri mõõteahel on lühises.	Kontrollige temperatuurianduri punast ja kollast juhet ning nende ühendusi vigade suhtes.
E3	Обрыв в измерительной цепи устройства защиты от перегрева.	Нажмите кнопку сброса устройства защиты от перегрева датчика температуры (▷3.5.). Произведите осмотр синего и белого проводов, ведущих к температурному датчику, а также их соединения на предмет дефектов и неисправностей.
	Ülekuumenemiskaitse mõõteahel on katkenud.	Vajutage ülekuumenemiskaitse lähtestusnuppu (▷3.5.). Kontrollige temperatuurianduri sinist ja valget juhet ning nende ühendusi (vt. joonis 6) vigade suhtes.
E9	Ошибка подключения в системе.	Отключите электропитание главного переключателя. Проверьте состояние кабеля передачи данных, кабелей датчиков и их подключения. Включите электропитание.
	Ühendusviga süsteemis.	Lülitage toide pealülitist välja Kontrollige andmekaablit, anduri kaablit/kaableid ja nende ühendusi. Lülitage toide sisse.

СООБЩЕНИЯ О РЕЖИМАХ / STAATUSE INFO		
door open	Цепь выключателя на двери разомкнута	Закройте дверь в сауну
	Ukselüliti vooluahel on avatud	Sulge leiliruumi uks
SAFE	Цепь выключателя на двери разомкнута	Уберите с выключателя безопасности предмет, давящий на него.
	Kaitselüliti vooluahel on avatud	Eemalda kaitselüliti pealt seda alla poole suruv ese
rEst	Время паузы активно	
	Pausiaeg on aktiveeritud	
rc on	Активирован режим	
	Kaugjuhtimine on aktiveeritud	

Таблица 1. Сообщения об ошибках. **ВНИМАНИЕ!** Обслуживание оборудования должно осуществляться квалифицированным техническим персоналом.

Tabel 1. Veateated. Tähelepanu! Kogu hooldus tuleb lasta läbi viia asjatundlikul hoolduspersonalil.

Каменка не нагревается.

- Проверьте исправность предохранителей печи.
- Проверьте исправность подключения кабеля питания (▷3.4.).
- Переключите термостат на более высокую температуру.
- Убедитесь, что не сработало устройство защиты от перегрева. (▷3.5.)

Медленно нагревается помещение сауны. При плескании на камни вода остужает их слишком быстро.

- Проверьте исправность предохранителей печи.
- Убедитесь, что при включении нагреваются все нагревательные элементы.
- Переключите термостат на более высокую температуру.
- Убедитесь, что печь обладает достаточной мощностью (▷2.3.).
- Проверьте камни сауны (▷1.1.). Слишком плотная укладка камней, усадка и неподходящий тип камней могут препятствовать движению воздуха

Keris ei soojenda.

- Veenduge, et kerise kaitsmed oleks heas töökorras.
- Veenduge, et ühenduskaabel oleks ühendatud (▷3.4.).
- Pöörake temperatuur kõrgemale seadistusele.
- Veenduge, et ülekuumenemiskaitse ei oleks rakendunud. (▷3.5.)

Saunaruum soojeneb aeglaselt. Saunakividele visatud vesi jahutab need kiiresti maha.

- Veenduge, et kerise kaitsmed oleks heas töökorras.
- Veenduge, et kerise töötamisel hõõguks kõik kütteelemendid.
- Pöörake temperatuur kõrgemale seadistusele.
- Veenduge, et kerise võimsus oleks piisav (▷2.3.).
- Kontrollige saunakive (▷1.1.). Liiga tihedalt laotud kivid, kivide aja jooksul kohalevajumine või vale kivitüüp võivad häirida õhuvoolu läbi kerise ning seetõttu vähendada soojenduse tõhusust.

в печи, в результате чего снижается нагревательный эффект.

- Проверьте правильность организации вентиляции в сауне (▷2.2.).

Помещение сауны нагревается быстро, но камни остаются недостаточно горячими. При плескании вода стекает по камням.

- Убедитесь, что мощность каменки не слишком высока (▷2.3.).
- Проверьте правильность организации вентиляции в сауне (▷2.2.).

Обшивка сауны и другие предметы, установленные рядом с каменкой, быстро темнеют.

- Проверьте соответствие расстояния до предметов требованиям безопасности (▷3.2.).
- Проверьте камни сауны (▷1.1.). Слишком плотная укладка камней, усадка и неподходящий тип камней могут препятствовать движению воздуха в печи, в результате чего окружающие предметы могут перегреваться.
- Убедитесь в том, что из-под камней не видно нагревательных элементов. Если нагревательные элементы видны, измените порядок укладки камней так, чтобы они были полностью скрыты (▷1.1.).
- См. также раздел 2.1.1.

От каменки пахнет.

- См. раздел 1.2.
- При нагревании запахи, присутствующие в воздухе, могут усиливаться, даже если их источником не является сама сауна или каменка. Примеры: краска, клей, масло, высыхающие материалы.

- Veenduge saunaruumi ventilatsiooni õiges korralduses (▷2.2.).

Saunaruum soojeneb kiiresti, kuid kivide temperatuur jääb ebapiisavaks. Kividele visatud vesi voolab maha.

- Veenduge, et kerise võimsus ei oleks liida suur (▷2.3.).
- Veenduge saunaruumi ventilatsiooni õiges korralduses (▷2.2.).

Paneel või muu materjal kerise läheduses musteneb kiiresti.

- Veenduge ohutuskauguste nõuetest kinnipidamises (▷3.2.).
- Kontrollige saunakive (▷1.1.). Liiga tihedalt laotud kivid, kivide aja jooksul kohalevajumine või vale kivitüüp võivad häirida õhuvoolu läbi kerise ning põhjustada ümbritsevate materjalide ülekuumenemist.
- Veenduge, et kivide tagant ei oleks näha kütteelemente. Kui kütteelemente on näha, tõstke kivid ümber nii, et kütteelemendid oleks täielikult kaetud (▷1.1.).
- Vt ka lõiku 2.1.1.

Kerisest tuleb lõhna.

- Vt lõik 1.2.
- Kuum keris võib võimendada õhuga segunenud lõhnasid, mida siiski ei põhjusta saun ega keris. Näited: värv, liim, õli, maitseained.

2. ПАРИЛЬНЯ

2. SAUNARUUM

2.1. Устройство помещения сауны

2.1. Saunaruumi konstruktsioon

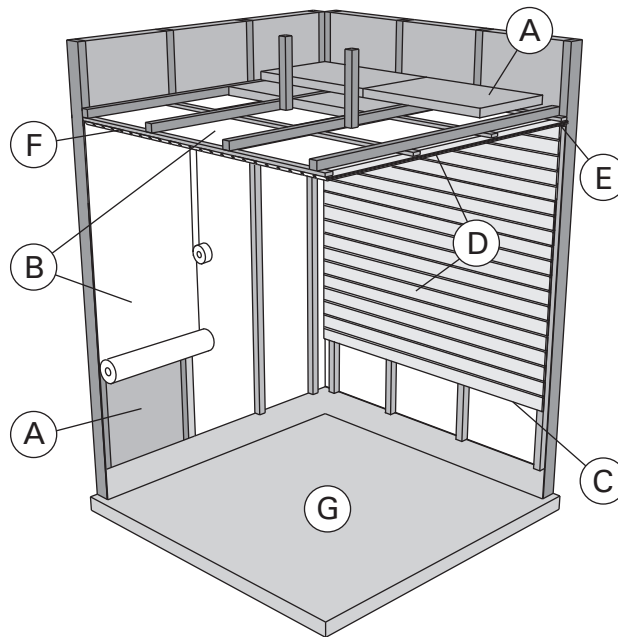


Рисунок 4.
Joonis 4.

- A. Изоляция из минеральной ваты, толщина 50–100 мм. Помещение сауны следует тщательно изолировать, чтобы не перегружать каменку.
- B. Пароизоляция, напр., алюминиевая фольга. Устанавливайте глянцевой стороной внутрь сауны. Заклейте швы алюминиевой лентой.
- C. Вентиляционный зазор 10 мм между пароизоляцией и обшивкой (рекомендуется).
- D. Легкая панельная доска толщиной 12–16 мм. Перед обшивкой проверьте электропроводку и наличие в стенах креплений для каменки и полков.
- E. Вентиляционный зазор 3 мм между стеной и обшивкой потолка.
- F. Высота сауны обычно 2100–2300 мм. Минимальная высота зависит от каменки (см. табл. 2). Расстояние между верхним полком и потолком не должно превышать 1200 мм.
- G. Используйте керамическую плитку и темный цемент для швов. Частицы камней, попавшие в воду, могут испачкать и/или повредить недостаточно стойкое покрытие пола.

Внимание! Проконсультируйтесь с пожарной службой по поводу изоляции противопожарных стен. Не изолируйте используемые дымоходы.

Внимание! Легкие защитные экраны, монтируемые непосредственно на стены или потолок, могут быть источником пожара.

2.1.1. Потемнение стен сауны

Потемнение деревянных поверхностей сауны со временем – нормальное явление. Потемнение может быть ускорено

- солнечным светом
- теплом каменки
- защит. средствами на стенах (имеют низкую тепловую устойчивость)
- мелкими частицами от камней сауны, поднимаемыми воздушным потоком.

- A. Isolatsioonivill, paksus 50–100 mm. Saunaruumi tuleb hoolikalt isoleerida, et kerise võimsust saaks huida madalamal tasemel.
- B. Niiskuskaitse, nt alumiiniumpaber. Paberi läikiv külg peab jääma sauna poole. Katke vahed alumiiniumteibiga.
- C. Niiskustõkke ja paneeli vahele peab jääma umbes 10 mm ventilatsioonivahe (soovitav).
- D. Kerge 12–16 mm paksune puitpaneel. Kontrollige enne panelide paigaldamist elektrikaableid ja seinade tugevdu, mida on vaja kerise ja saunalava jaoks.
- E. Seina ja laepaneeli vahele peab jääma umbes 3 mm ventilatsioonivahe.
- F. Sauna kõrgus on tavaliselt 2100–2300 mm. Miinimumkõrgus sõltub kerisest (vt tabel 2). Vahe saunalava ülemise astme ja lae vahel ei tohiks ületada 1200 mm.
- G. Kasutage keraamilisest materjalist valmistatud põrandakatteid ja tumedat vuugisegu. Kerisekiividest pärit peened osakesed ja mustus saunavees võivad tekitada plekke ja/või kahjustusi õrnematele põrandakatetele.

Tähelepanu! Uurige tuleohutuse eest vastutavatelt ametivõimudelt, milliseid kaitseplaadi osasid saab isoleerida. Kasutusel olevaid korstnaid ei tohi isoleerida.

Tähelepanu! Kergemad kaitsekatted, mis on paigaldatud otse seinale või lakke, võivad olla süttimisohtlikud.

2.1.1. Saunaruumi seinte mustenemine

See on täiesti normaalne, et saunaruumi puitpinnad muutuvad ajajooksul mustemaks. Mustenemist võivad kiirendada

- päikesevalgus
- kuumus kerisest
- seina kaitsevahendid (kaitsevahenditel on kehv kuumusetaluvus)
- kerisekiividest pärit peened osakesed, mis suurendavad õhuvoolu.

2.2. Вентиляция помещения сауны

Воздух в сауне должен заменяться шесть раз в час. На рис. 5 показаны варианты вентиляции сауны.

2.2. Saunaruumi ventilatsioon

Saunaruumi õhk peab vahetuma kuus korda tunni jooksul. Joonis 5 näitab erinevaid saunaruumi ventilatsiooni võimalusi.

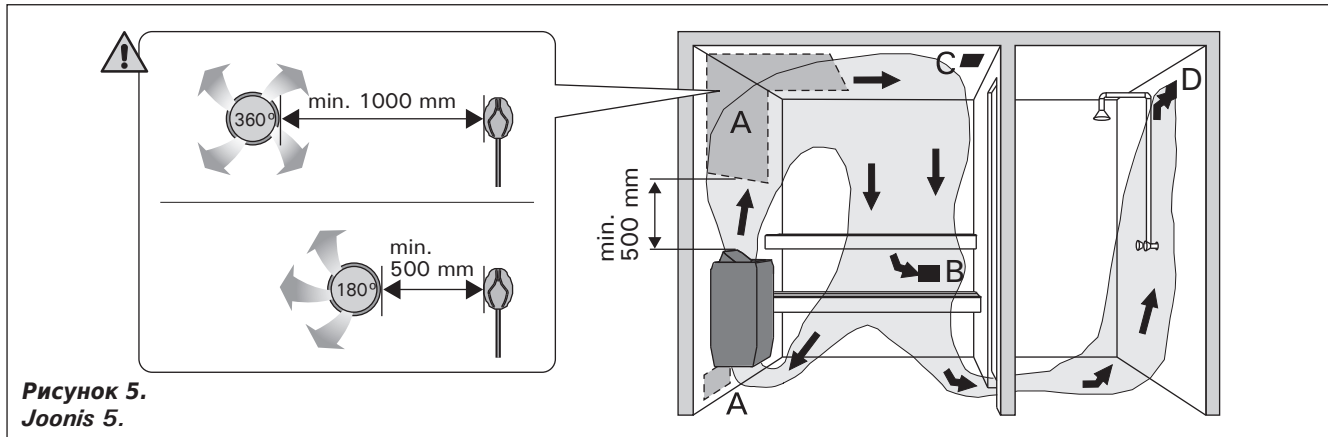


Рисунок 5.
Joonis 5.

- Размещение приточного вентиляционного отверстия. Если используется механическая вентиляция, поместите вентиляционное отверстие над каменкой. Если вентиляция естественная, поместите вентиляционное отверстие под или рядом с каменкой. Диаметр трубы для притока воздуха должен быть 50-100 мм. **Вентиляционное окно не должно охлаждать температурный датчик (▷3.3.2.)!**
- Вытяжное вентиляционное отверстие. Помещайте вытяжное отверстие рядом с полом как можно дальше от каменки. Диаметр вытяжной трубы должен быть в два раза больше диаметра приточной трубы.
- Дополнительная осушающая вентиляция (не работает при нагреве и работе сауны). Сауну также можно просушивать, оставляя после использования дверь открытой.
- Если вытяжное вентиляционное отверстие находится в душевой, зазор под дверью сауны должен быть не менее 100 мм. Обязательно используйте механическую вентиляцию.

2.3. Мощность каменки

Если стены и потолок обшиты вагонкой и теплоизоляция за обшивкой соответствующая, то мощность каменки рассчитывается в соответствии с объемом сауны. Неизолированные стены (кирпич, стеклянные блоки, стекло, бетон, керамическая плитка и т.д.) повышают требуемую мощность нагревателя. Добавляйте 1,2 куб.м к объему сауны на каждый неизолированный кв. м стены. Например, сауна объемом 10 куб.м со стеклянной дверью по мощности каменки эквивалентна сауне объемом 12 куб.м. Если в сауне бревенчатые стены, умножьте ее объем на 1,5. Выберите мощность каменки по таблице 2.

2.4. Гигиена сауны

Во избежание попадания пота на полки используйте специальные полотенца.

Полки, стены и пол сауны следует хотя бы раз в полгода тщательно мыть. Используйте жесткую щетку и чистящее средство для саун.

Влажной тряпкой удалите грязь и пыль с корпуса каменки. Обработайте его 10 %-ным раствором лимонной кислоты и ополосните для удаления известковых пятен.

- Õhu juurdevoolu ava. Mehaanilise õhu väljatõmbe kasutamisel paigutage õhu juurdevool kerise kohale. Gravitatsioon-õhuväljatõmbe kasutamisel paigutage õhu juurdevool kerise alla või kõrvale. Õhu juurdevoolutoru läbimõõt peab olema 50–100 mm. **Ärge paigaldage õhu juurdevoolu nii, et õhuvool jahutaks temperatuuridurit (▷3.3.2.)!**
- Õhu väljatõmbeava. Paigaldage õhu väljatõmbeava põranda lähedale, kerisest võimalikult kaugele. Õhu väljatõmbeava läbimõõt peaks olema õhu juurdevoolutorust kaks korda suurem.
- Valikuline kuivatamise ventilatsiooniava (suletud kütmise ja saunaskäigu ajal). Sauna saab kuivatada ka saunaskäigu järel ust lahti jättes.
- Kui õhu väljatõmbeava on pesuruumis, peab saunaruumi ukse all olema vähemalt 100 mm vahe. Mehaaniline väljatõmbeventilatsioon on kohustuslik.

2.3. Kerise võimsus

Kui seinad ja lagi on kaetud paneelidega ja paneelide taga on piisav isolatsioon, määrab kerise võimsuse sauna ruumala. Isoleerimata seinad (telliskivi, klaasplokk, klaas, betoon, põrandaplaadid, jne.) suurendavad kerise võimsuse vajadust. Lisage 1,2 m³ sauna ruumalale iga isoleerimata seina ruutmeetri kohta. Näiteks 10 m³ saunaruum, millel on klaasuks, vastab 12 m³ saunaruumi võimsuse vajadusele. Kui saunaruumil on palkseinad, korrutage sauna ruumala 1,5-ga. Valige õige kerise võimsus tabelist 2.

2.4. Saunaruumi hügieen

Saunaskäimisel tuleb kasutada saunalinasid, et takistada higi sattumist saunalava istmetele.

Sauna istmeid, seinu ja põrandat tuleb korralikult pesta vähemalt üks kord kuue kuu jooksul. Kasutage küürimisharja ja saunapuhastusvahendit.

Pühkige tolm ja mustus keriselt niiske lapiga. Eemaldage keriselt katlakivi plekid 10 % sidrunhappe lahusega ning loputage.

3. ИНСТРУКЦИЯ ПО УСТАНОВКЕ

3.1. Перед установкой

Перед началом работ ознакомьтесь с инструкцией по установке и проверьте следующее:

- Подходит ли устанавливаемая каменка к данной парильне с точки зрения мощности и типа?
Мощность каменки должна соответствовать объему парилки, указанному в таблице 2.
- Напряжение питания соответствует каменке?
- Место для каменки выбрано правильно (▷3.2.).

Внимание! В сауне может быть установлена только одна каменка.

Тип Keris	Мощность Võimsus	Размеры Mõõdud		Камни Kivide kogus	Парильня Leiliruum		
		Ширина/глубина/высота Laius/sügavus/kõrgus	Вес Mass		Объем Maht		Высота Kõrgus
	кВт kW	мм mm	кг kg	макс. кг max. kg	▷2.3.! мин. м³ min. m³ макс. м³ max. m³		мин. мм min. mm
PC70XE	6,8	320/320/930	10	90	6	10	1900
PC70XW	6,8	320/320/930	10	90	6	10	1900
PC90XE	9,0	320/320/930	10	90	8	14	1900
PC90XW	9,0	320/320/930	10	90	8	14	1900

Таблица 2. Данные каменок

Tabel 2. Paigalduse üksikasjad

3.2. Расположение каменки и безопасные расстояния

Минимальные безопасные расстояния показаны на рис. 6.

- При установке каменки обязательно соблюдение указанных значений. Несоблюдение указанных значений влечет за собой опасность возгорания.
- Раскаленные осколки камней могут повредить покрытие пола и вызвать пожар. Покрытие пола в месте установки должно быть несгораемым.
- При встраивании каменки в пол с помощью монтажного фланца перед проделыванием отверстия в полке ознакомьтесь с инструкцией по установке монтажного фланца.

3.3. Электромонтаж

Подключение каменки к электросети может произвести только квалифицированный электромонтажник, имеющий право на данный род работ, в соответствии с действующими правилами.

- Каменка гибким проводом подсоединяется к соединительной коробке (рис. 7: A) на стене сауны. Соединительная коробка должна быть брызгозащищенной и находиться на расстоянии не более 500 мм от пола.
- При установке каменки необходимо всегда проверять состояние контактных зажимов в соединительной коробке. Рекомендуем использовать винтовые зажимы. Избегайте использования пружинных зажимов!
- В качестве кабеля (рис. 7: B) следует использовать резиновый кабель типа HO7RN-F или подобный.
ВНИМАНИЕ! Использование кабеля с ПВХ-изоляцией запрещено вследствие его разрушения под воздействием тепла.

3. PAIGALDUSJUHIS

3.1. Enne paigaldamist

Enne kerise paigaldamist tutvuge hoolikalt selle paigaldusjuhendiga. Kontrollige järgmisi punkte:

- Kas kerise võimsus ja tüüp on leiliruumile sobivad? **Järgige tabelis 2 toodud parameetreid.**
- Kas toitepinge on kerisele sobiv?
- Asukoht on kerise jaoks sobiv (▷3.2.).

Tähelepanu! Leiliruumi tohib paigaldada ainult ühe elektrikerise.

3.2. Asukoht ja ohutuskaugused

Minimaalsed ohutuskaugused on toodud joonisel 6.

- On äärmiselt tähtis, et kerise paigaldamisel peetaks kinni nendest mõtudest. Ettekirjutuste eiramine põhjustab tulekahju riski.
- Kuumad kivitükid võivad kerisest põrandale kukkudes kahjustada põrandakattematerjali või põhjustada süttimisohtu. Kerise ümbruse põrandakate peab olema kuumuskindlast materjalist.
- Kerist paigalduskraega lava sisse paigaldades tutvu palun krae kasutusjuhendiga enne lava sisse augu tegemist.

3.3. Elektriühendused

Kerise võib vooluvõrku ühendada vaid professionaalne elektrik, järgides kehtivaid eeskirju.

- Keris ühendatakse poolstatsioonarselt ühenduskarpi (joonis 7: A) leiliruumi seinal. Ühenduskarp peab olema pritsmekindel, ning selle maksimaalne kõrgus põrandast ei tohi olla suurem kui 500 mm.
- Kontrollige enne kerise paigaldamist harutoosi kontaktorite seisundit. Soovitame kruvikontaktoreid. Vältige vedrukontaktoreid!
- Ühenduskaabel (joonis 7: B) peab olema kummiisolatsiooniga HO7RN-F tüüpi kaabel või samaväärne. **Tähelepanu! Termilise rabenemise tõttu on kerise ühenduskaablina keelatud kasutada PVC-isolatsiooniga kaablit.**

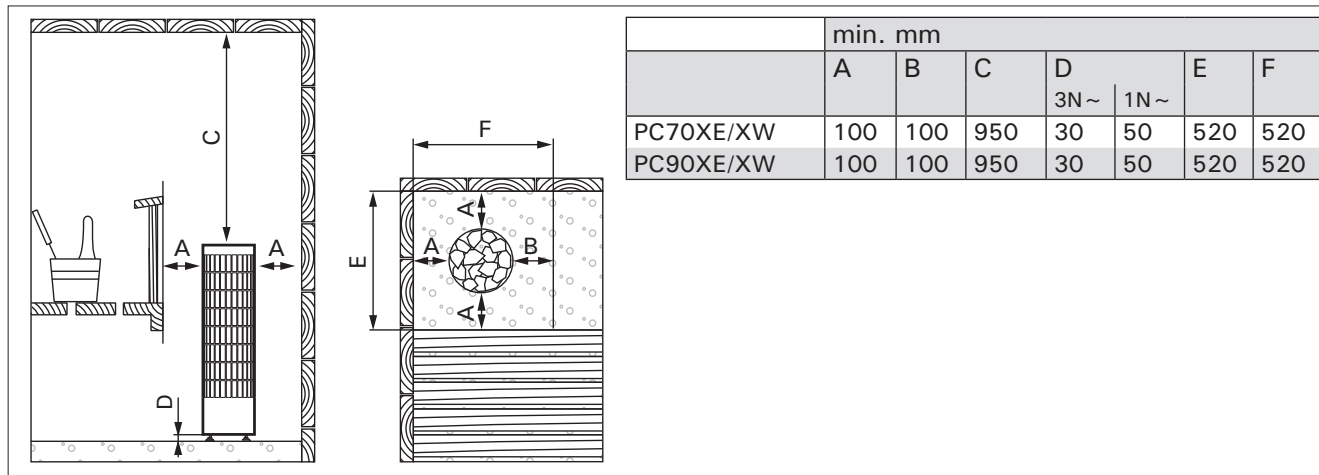


Рисунок 6. Расположение и безопасные расстояния (все размеры приведены в миллиметрах)
 Joonis 6. Ohutuskaugused (kõik mõõtmed millimeetrites)

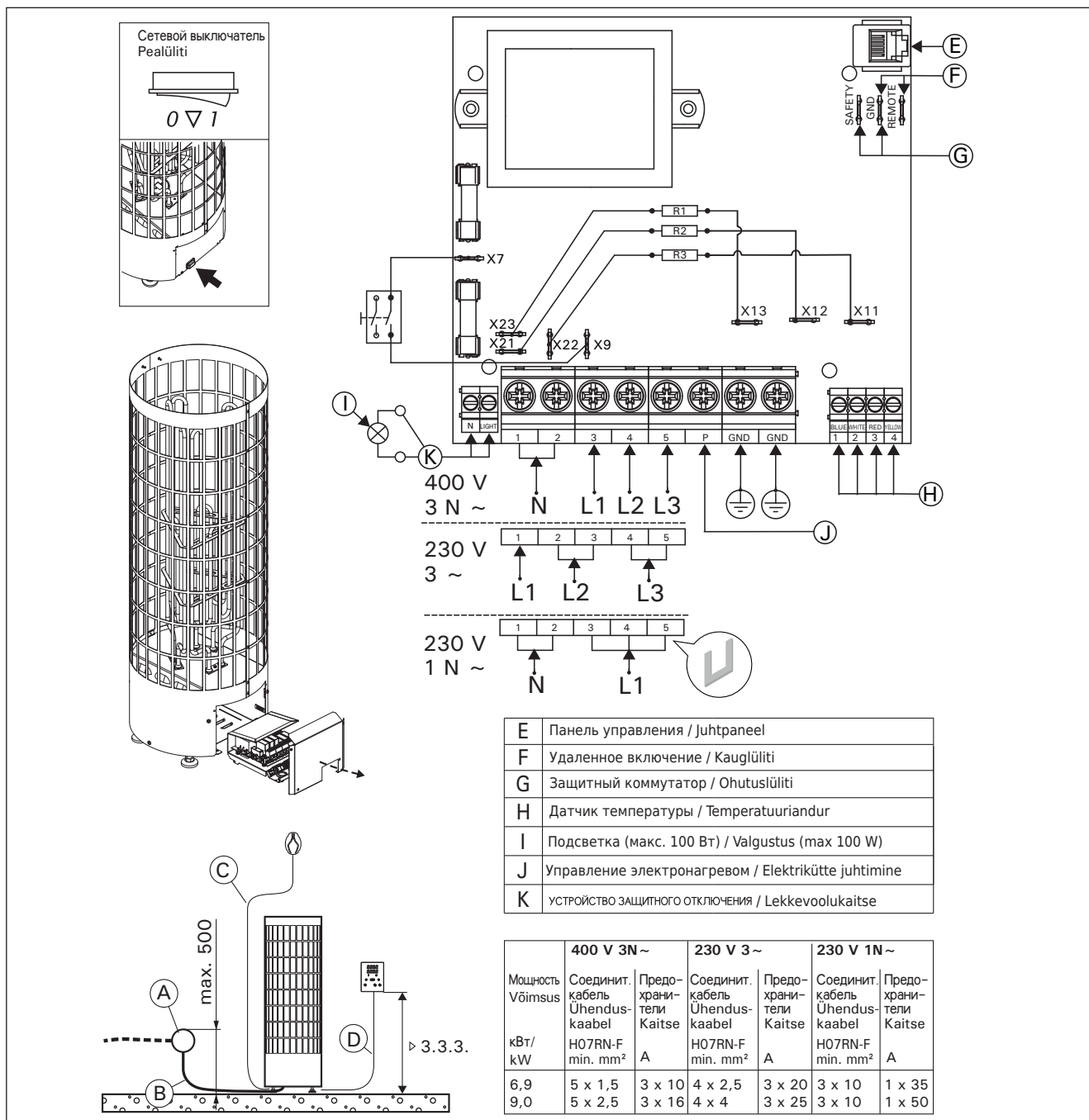


Рисунок 7. Электромонтаж
 Joonis 7. Elektriühendused

- Если соединительный или монтажный кабель подходят к сауне, или сквозь стены сауны, на высоте более 500 мм, они должны выдерживать при полной нагрузке температуру 170 °С. Приборы, устанавливаемые на высоте более 500 мм от уровня пола сауны, должны быть пригодными для использования при температуре 125 °С (маркировка T125).
- Кроме клемм питания каменки оснащены также клеммой (P), которая делает возможным управление электрическим нагревом (рис. 7). Управляющее напряжение передается от каменки, когда она включена. Кабель управления электронагревом подводят прямо к соединительной коробке каменки и дальше с помощью резинового кабеля, равного по сечению соединительному кабелю, к клеммнику.

3.3.1. Сопротивление изоляции электрокаменки

При проводимом во время заключительной проверки электромонтажа каменки измерении сопротивления изоляции может быть выявлена «утечка», что происходит благодаря впитыванию атмосферной влаги в изоляционный материал нагревательных элементов (транспортировка, складирование). Влага испарится в среднем после двух нагреваний каменки.



Не подключайте подачу питания электрокаменки через устройства защитного отключения.

3.3.2. Установка температурного датчика

Установите датчик на стену сауны, как показано на рис. 8. При установке каменки от стены далее, чем 100 мм, датчик должен быть установлен на потолке.



Не размещайте вентиляционную отдушку сауны возле датчика температуры. Поток воздуха вблизи датчика охлаждает датчик и приводит к неточности показаний устройства управления. В ре-

- Kui ühendus- ja paigalduskaablid on kõrgemal kui 1 000 mm leiliruumi põrandast või leiliruumi seinte sees, peavad nad koormuse all taluma vähemalt 170 °C (näiteks SSJ). Põrandast kõrgemale kui 1 000 mm paigaldatud elektri-seadmestik peab olema lubatud kasutamiseks temperatuuril 125 °C (markeerung T125).
- Peale vooluvarustuse ühendusklemmide on kerised varustatud ühendusega (P), mis võimaldab kütmist juhtida (joonis 7). Sisselülitamisel antakse toitepinge juhtimine keriselt edasi. Kütmise juhtimise kaabel on toodud otse kerise ühenduskarpi ning sealt kerise terminaalliblokki piki sama jämedusega kummiisolatsiooniga kaablit, mis ühenduskaabelgi.

3.3.1. Elektri kerise isolatsioonitakistus

Elektripaigaldise lõplikul kontrollimisel võib kerise isolatsioonitakistuse mõõtmisel avastada "lekke". Selle põhuseks on, et kütteelementide isolatsioonimaterjal on imanud endasse õhust niiskust (säilitamine, transport). Pärast kerise paari kasutust see niiskus kaob.



Ära lülita kerist vooluvõrku läbi lekkevoolukaitse!

3.3.2. Temperatuurianduri paigaldamine

Paigaldage andur sauna seinale, nagu näidatud joonisel 8. Kui keris paigaldatakse seinast kaugemale kui 100 mm, peab anduri paigutama leiliruumi lakke.



Ärge paigaldage saunaruumi õhu juurdevoolu temperatuurianduri lähedusse. Õhuvool ventilatsiooniva lähedal jahutab andurit, mis annab juhtimiskeskusele ebatäpseid temperatuuri näituseid.

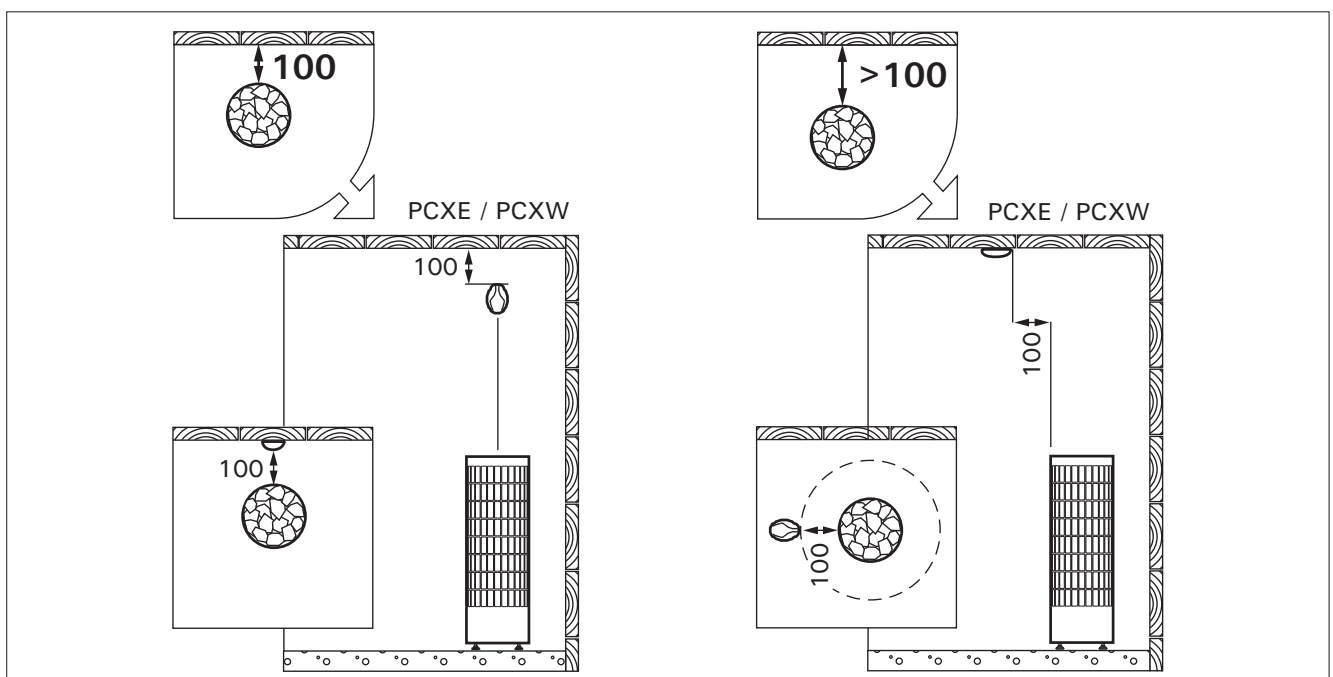


Рисунок 8. Установка датчиков (все размеры приведены в миллиметрах)
Joonis 8. Anduri paigaldamine (kõik mõõtmised millimeetrites)

зультате возможен перегрев каменки. Минимальное расстояние от температурного датчика до вентиляционной отдушины (рис. 5):

- круговая вентиляционная отдушина: 1000 мм
- вентиляционная отдушина, направленная в противоположную от датчика сторону: 500 мм

Датчик следует устанавливать в место, указанное в данной инструкции (рис. 8). Если не соблюдается минимальное расстояние, следует переместить вентиляцию.

3.3.3. Установка панели управления

Панель управления защищена от попадания брызг и требует минимального рабочего напряжения. Панель можно установить в парилке или в предбаннике, а также и в жилой части дома. Если панель устанавливается в помещении сауны, то она должна находиться не ближе минимального безопасного расстояния от каменки и не выше одного метра. Рис. 9.

Если в стене имеется канал для прокладки кабелей (Ø 30 мм), то кабель, ведущий к панели управления, можно скрыть в стене. В противном случае монтаж следует производить по поверхности стены. Мы рекомендуем встраивать панель управления в стену, подальше от возможных брызг.

3.4. Установка каменки

См. рис. 10.

1. Подключите к каменке кабели питания (▷ 3.3.).
2. Установите каменку и выровняйте ее так, чтобы она стояла строго вертикально, с помощью регулируемых по высоте ножек.
3. Чтобы прикрепить нагреватель к каркасу сауны, используйте крепежные наборы (2 шт.).

3.5. Сброс защиты от перегрева

Датчик температуры состоит из термистора и устройства защиты от перегрева. Если температура вокруг датчика станет слишком высокой, устройство защиты от перегрева отключит питание. Процедура сброса защиты от перегрева показана на рис. 11.



До нажатия этой кнопки необходимо установить причину срабатывания.

Selle tulemusena võib keris üle kuumeneda. Ventilatsioonitava minimaalne kaugus andurist (joonis 5):

- igasuunaline ventilatsioonitava: 1 000 mm
- andurist eemale suunatud ventilatsioonitava: 500 mm

Andur tuleb paigaldada käesolevates juhistes määratud kohta (joonis 8). Kui minimaalne kaugus ei ole tagatud, tuleb ventilatsiooni muuta.

3.3.3. Juhtpaneeli paigaldamine

Juhtpaneel on pritsmekindel ja väikese tööpingega. Paneeli võib paigaldada pesu- või riietusruumi või eluruumidesse. Kui paigaldada see leiliruumi, peab see olema vähemalt minimaalsel ohutuskaugusel kerisest ning maksimaalselt 1 meetri kõrgusel põrandast. Joonis 9.

Kaablitõrud (Ø 30 mm) seinas võimaldavad teil juhtpaneeli ühendusjuhtme seina sisse peita – vastasel korral on see seina pinnal. Soovitame paigaldada juhtpaneel süvistatult ja võimalikult kaugemale veepritsmetest.

3.4. Kerise paigaldamine

Vt joonis 10.

1. Ühendage kaablid kerisega (▷ 3.3.).
2. Asetage keris kohale ja reguleerige see reguleeritavate jalgade abil loodi.
3. Kasutage kinnitusklambreid (2 tk) kerise ühendamiseks sauna seintega.

3.5. Ülekuumenemise kaitse tagastamine

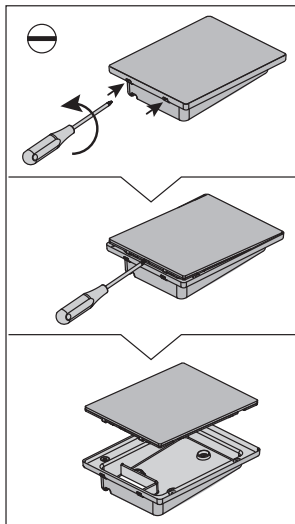
Andurikarp sisaldab temperatuurandurit ja ülekuumenemiskaitset. Kui temperatuur anduri ümbruses tõuseb liiga kõrgele, katkestab ülekuumenemiskaitse kerise toite. Ülekuumenemiskaitse lähtestamine on näidatud joonisel 11.



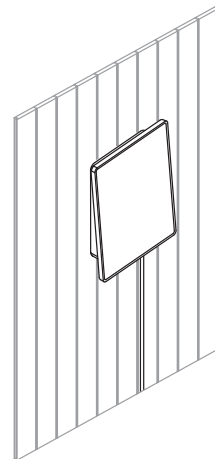
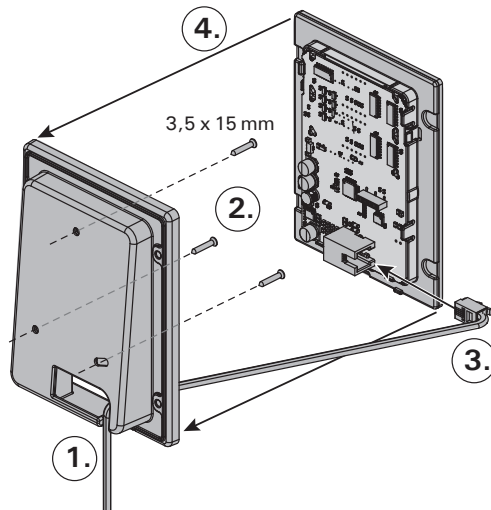
Enne nupu vajutamist tuleb kindlaks teha rakendumise põhjus.

1. Протяните соединительный кабель панели управления через отверстие в задней крышке.
2. Закрепите заднюю крышку на стене при помощи болтов.
3. Присоедините кабель к разъему.
4. Путем нажатия вмонтируйте переднюю крышку в заднюю.

1. Viige andmekabel läbi tagumises kattes oleva augu.
2. Kinnitage tagumine kate kruvidega seinale.
3. Lükake andmekabel liitmiku külge.
4. Vajutage esiosa tagakülje külge.



A



B

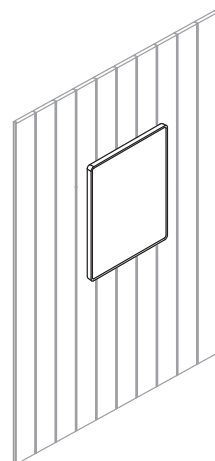
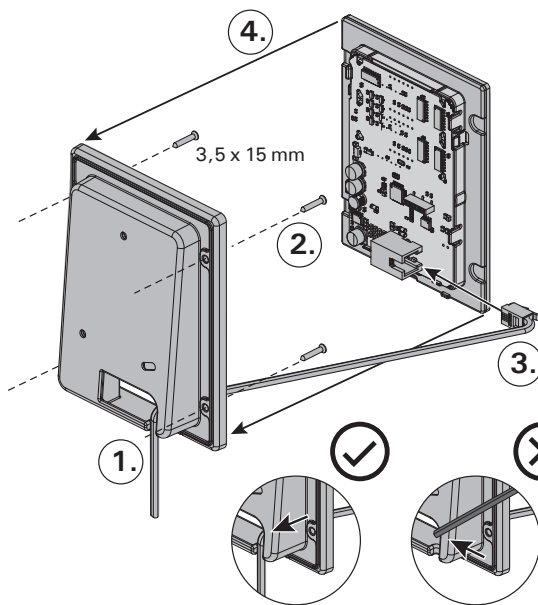
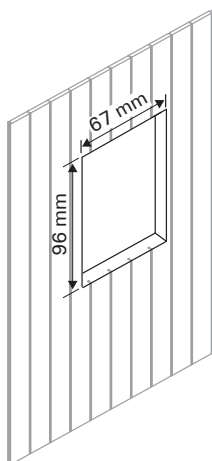


Рисунок 9. Установка панели управления
Joonis 9. Juhtpaneeli kinnitamine

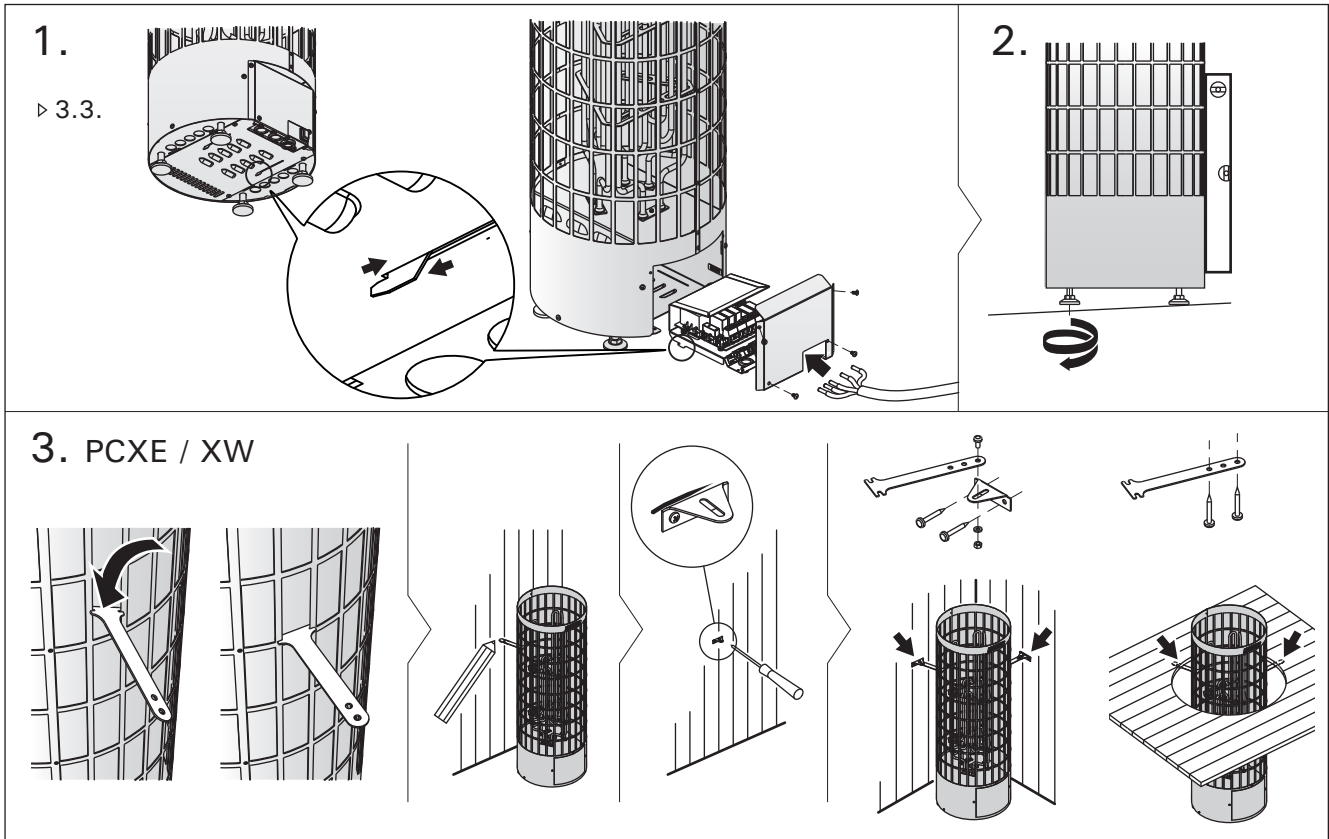


Рисунок 10. Установка каменки
Joonis 10. Kerise paigaldamine

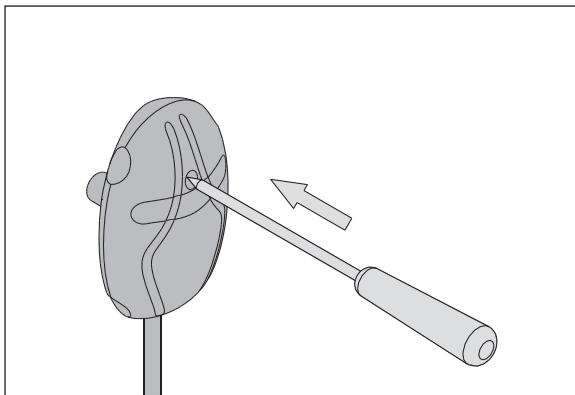


Рисунок 11. Кнопка сброса защиты от перегрева
Joonis 11. Ülekuumenemise kaitse tagastamise nupp

1. MODE D'UTILISATION

1.1. Mise en place des pierres du poêle


L'empilement des pierres du poêle a un impact important sur le fonctionnement du poêle (figure 1).

Informations importantes concernant les pierres du poêle :

- Le diamètre des pierres doit se situer entre 5 et 10 cm.
- Utiliser uniquement des pierres angulaires fendues prévues pour être utilisées dans un poêle. La péridotite, l'olivine et la dolérite olivine sont des pierres adaptées.
- **Ne jamais utiliser de « pierres » légères en céramique poreuse ou en stéatite molle dans le poêle. Elles n'absorbent pas suffisamment la chaleur et peuvent endommager les résistances.**
- Dépoussiérer les pierres avant de les empiler dans le poêle.

Lors de la mise en place des pierres :

- **Il s'agit d'empiler les pierres de manière à former une couche épaisse contre la grille d'acier et d'empiler le reste des pierres sans trop les serrer.** La couche épaisse évite que le rayonnement direct de la chaleur ne surchauffe les matériaux qui se trouvent autour du poêle. **Faire tout particulièrement attention aux angles où les éléments chauffants sont près de la grille.** Les pierres, empilées moins serrées au milieu, laissent passer un flux d'air à travers le poêle. Le sauna et les pierres sont ainsi mieux chauffés.
- Ne pas faire tomber de pierres dans le poêle.
- Ne pas coincer de pierres entre les résistances.
- Empiler les pierres de manière à ce qu'elles se soutiennent entre-elles plutôt que de reposer sur les résistances.
- Soutenir les résistances avec des pierres de manière à ce qu'elles restent verticales.
- Ne pas former de haute pile de pierres sur le poêle.
- Aucun objet susceptible de modifier la quantité ou la direction du flux d'air qui traverse le poêle ne doit être placé à l'intérieur du compartiment à pierres du poêle ni à proximité de ce dernier.

 **Recouvrir entièrement les résistances de pierres. Une résistance non couverte risque d'endommager les matériaux combustibles, même à l'extérieur des distances de sécurité. Vérifier qu'aucune résistance n'est visible derrière les pierres.**

1.1.1. Maintenance

Étant données les variations importantes de température, les pierres du poêle se désintègrent au fur et à mesure de leur utilisation.

Remettre les pierres en place au moins une fois par an, voire plus si le sauna est utilisé fréquemment. Dans le même temps, retirer tous les morceaux de pierre de la partie inférieure du poêle et remplacer toutes les pierres désintégrées par des neuves. Ainsi, la capacité de chauffage du poêle reste optimale et le risque de surchauffe est évité.

1. EKSPLOATACJA PIECA

1.1. Układanie kamieni używanych w saunie


Odpowiednie ułożenie kamieni ma duży wpływ tak na bezpieczeństwo, jak i zdolność grzewczą pieca.

Ważne informacje o kamieniach sauny:

- Kamienie powinny mieć średnicę 5–10 cm.
- Używaj kamieni o nieregularnych kształtach przeznaczonych do pieców. Perydotyt, diabaz-oliwinowy i oliwin to odpowiednie materiały.
- Nie używaj lekkich, porowatych „kamieni” ceramicznych ani miękkich steatytów. Podgrzane nie absorbują wystarczająco ciepła. Może to spowodować uszkodzenie grzałek.
- **Zmyj pył z kamieni przed włożeniem ich do pieca.**

Podczas umieszczania kamieni:


- **Ułóż zwartą warstwę kamieni przy stalowej kracie, a pozostałe kamienie ułóż luźno.** Zwarta warstwa zapobiega przegrzaniu materiałów znajdujących się przy piecu. **Należy szczególnie uważać przy narożnikach, gdzie elementy grzewcze są blisko siatki.** Luźne ułożenie reszty kamieni pozwala na przepływ powietrza przez piec, a zatem dobre ogrzanie sauny i kamieni.
- Nie wrzucaj kamieni do pieca.
- Nie blokuj kamieni pomiędzy grzałkami.
- Układaj kamienie tak, aby podtrzymywały się wzajemnie, a ich ciężar nie przenosił się na grzałki.
- Podeprzyj grzałki kamieniami tak, aby były ustawione pionowo.
- Nie układaj wysokiej sterty kamieni na piecu.
- Przedmioty lub urządzenia, które mogłyby zmienić przepływ powietrza przez piec, nie powinny być umieszczane w miejscu na kamieniach lub w pobliżu pieca.

 **Całkowicie zasłoń grzałki kamieniami. Odsłonięta grzałka może zagrażać materiałom palnym, nawet w znacznej odległości. Upewnij się, że grzałki nie są widoczne zza kamieni.**

1.1.1. Konserwacja

Z powodu dużych wahań temperatury kamienie z czasem się rozpadają.

Poprawiaj ułożenie kamieni przynajmniej raz w roku, lub częściej, jeśli sauna jest stale używana. Równocześnie usuń wszystkie fragmenty kamieni ze spodu pieca i zastąp rozpadające się kamienie nowymi. Dzięki temu zachowane zostaną optymalne parametry pieca, a ryzyko przegrzania zniknie.

 **Zwróć szczególną uwagę na stopniowe opadanie kamieni. Upewnij się, że grzałki po pewnym czasie nie zostają odsłonięte.** Kamienie opadają najmocniej podczas dwóch miesięcy.

! Prêter une attention particulière au tassement progressif des pierres. S'assurer que les résistances n'apparaissent pas avec le temps. Les pierres se tassent plus rapidement deux mois après leur empilement.

1.2. Chauffage du sauna

Pour éliminer les odeurs dégagées par le poêle et les pierres lors de la première utilisation, veiller à assurer une bonne ventilation du sauna.

Si la puissance du poêle est adaptée à la cabine de sauna, un sauna correctement isolé atteint la température adéquate en une heure environ (▷ 2.3.). Les pierres du poêle chauffent généralement à bonne température en même temps que le sauna. La température appropriée pour les séances de sauna se situe entre 60 et 75 °C.

1.2. Nagrzewanie sauny

Nowy piec, włączony po raz pierwszy, wraz z kamieniami wydziela charakterystyczny zapach. Aby go usunąć, trzeba dobrze przewietrzyć pomieszczenie sauny.

Jeśli moc wyjściowa pieca jest dopasowana do kabiny, nagrzanie prawidłowo izolowanej sauny do wymaganej temperatury trwa około godziny (▷ 2.3.). Kamienie używane w saunie osiągają wymaganą temperaturę kąpeli jednocześnie z całym pomieszczeniem sauny. Właściwa temperatura w pomieszczeniu sauny wynosi 60–75 °C.

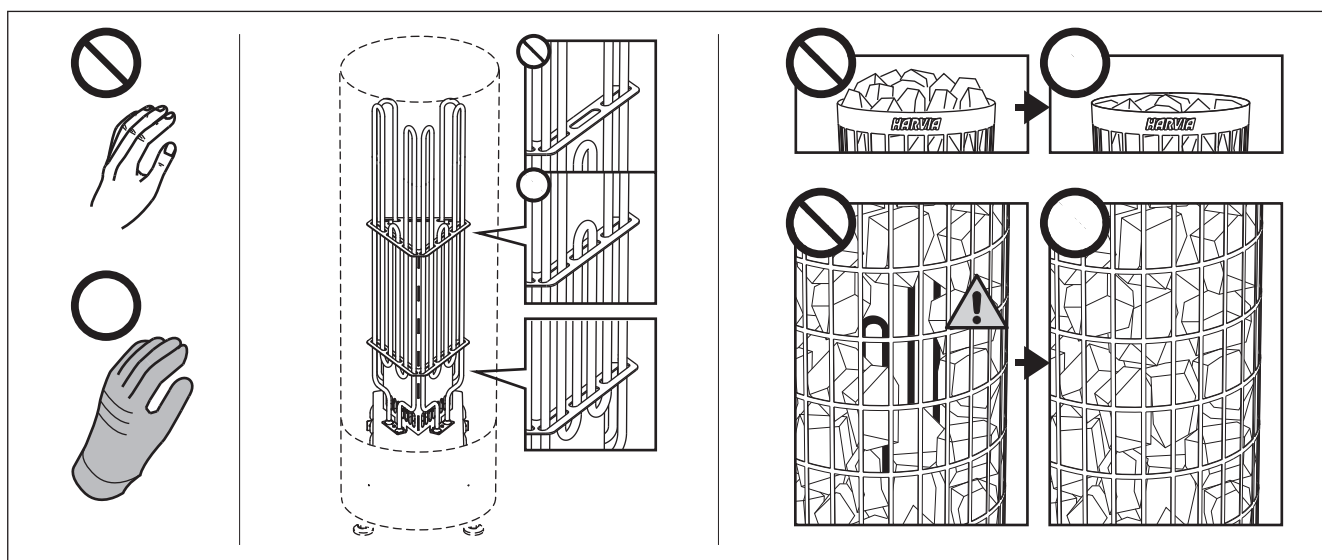


Figure 1. Mise en place des pierres du poêle
Rys. 1. Układanie kamieni w piecu

1.3. Utiliser la poêle

Lorsque l'appareil de chauffage est raccordé à la source d'alimentation et que le commutateur principal (voir figure 1) est allumé, l'appareil de chauffage est en mode veille et prête à l'emploi. La lumière de fond des boutons E/S s'allume dans le tableau de commande.

REMARQUE ! Avant la mise en marche de la poêle, vérifiez qu'aucun objet n'est posé dessus ou à proximité.

1.3.1. Poêle allumés



Démarrez la poêle en appuyant sur le bouton E/S du tableau de commande.

Lorsque la poêle démarre, la ligne supérieure de l'affichage présente la température réglée et la ligne inférieure montre l'heure à régler pendant cinq seconds.

Lorsque la température souhaitée est atteinte dans le sauna, les éléments chauffants sont éteints automatiquement. Pour conserver la température souhaitée, le centre de contrôle allumera et éteindra les éléments chauffants régulièrement.

Si le rendement de la poêle est adéquat et que le sauna a été monté correctement, le sauna atteint la température souhaitée en moins d'une heure.

1.3.2. Poêle éteint

Le poêle s'éteint et le centre de contrôle passe en mode veille lorsque

- le bouton E/S est enfoncé
- la durée de fonctionnement réglée prend fin ou
- une erreur survient.

REMARQUE ! Il est important de vérifier que les résistances électriques de la poêle sont mises hors tension par le centre de contrôle une fois le délai s'est écoulé, au terme de la déshumidification ou après que la poêle a été éteinte manuellement.

1.3. Przed włączeniem pieca

Gdy urządzenie podłączone jest do zasilania, a wyłącznik główny znajduje się w położeniu włączenia, sterownik jest w trybie gotowości do użycia. Podświetlenie wyłączników na panelu sterującym jest włączone.

UWAGA!!! Przed włączeniem pieca należy sprawdzić czy nic nie leży na piecu lub w zbyt bliskiej o niego odległości.

1.3.1. Włączanie pieca



Włączamy piec poprzez przyciśnięcie przycisku I/O na panelu sterującym.

Kiedy piec zacznie pracować, górny rząd wyświetlacza pokaże zaprogramowaną temperaturę. Natomiast dolny rząd pokaże zaprogramowany czas pracy pieca. Po upływie kilku sekund.

Górny rząd pokaże temperaturę panującą w saunie, a dolny rząd przestanie migać i z czasem będzie pokazywał bądź czas za ile piec się wyłączy, bądź czas za ile piec się załączy (to w przypadku, gdy skorzystamy z funkcji programowania czasu, za ile piec ma się wyłączyć). W momencie kiedy zostanie osiągnięta zaprogramowana temperatura, elementy grzejne w piecu zostaną automatycznie wyłączone. W celu utrzymania zaprogramowanej temperatury sterownik automatycznie będzie włączał i wyłączał elementy grzejne.

W przypadku, gdy piec został dobrany właściwie pod kątem kubatury sauny i sauna została wykonana poprawnie, czas nagrzewania sauny do zaprogramowanej temperatury nie przekracza 1 h.

1.3.2. Wyłączanie pieca

Piec wyłączy się i panel sterujący przejdzie w stan „standby” kiedy:

- przyciśniemy przycisk I/O
- skończy się czas pracy pieca
- wystąpi jakiś błąd

WAŻNE! Istotne jest, aby sprawdzić czy piec przestał pracować po samoczynnym wyłączeniu się pieca (koniec czasu pracy), zakończył się proces osuszania, jak również po ręcznym wyłączeniu pieca.

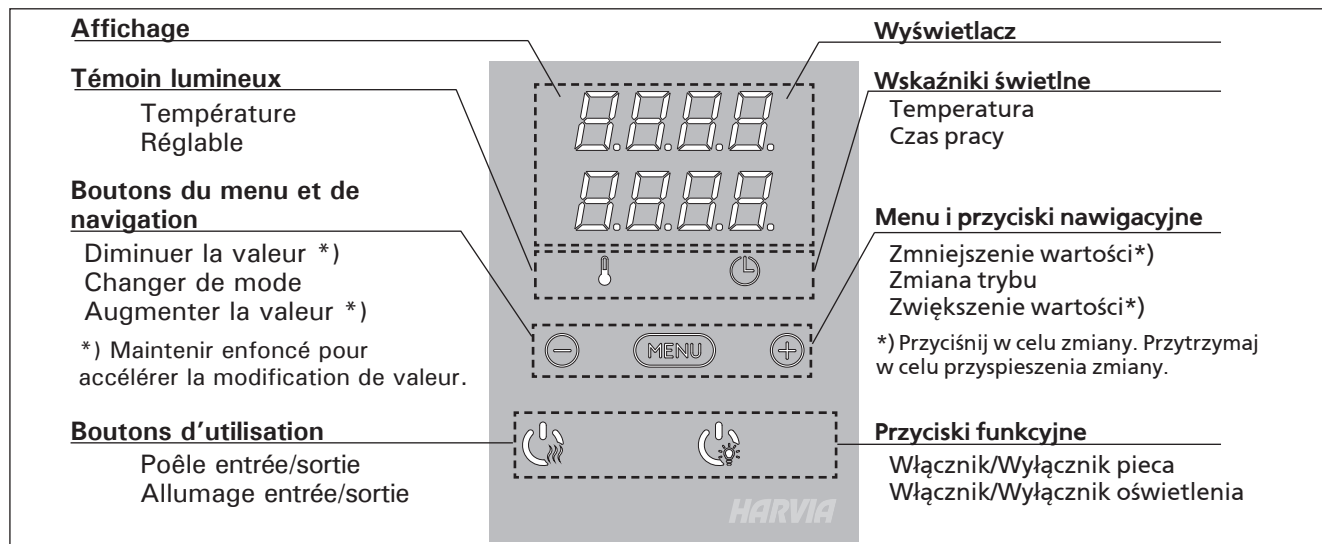


Figure 2. Le tableau de commande
Rysunek 2. Panel sterowania

1.4. Changement des réglages

La structure du menu réglages et la modification des réglages sont indiquées dans les figures 3a et 3b.

La valeur de température programmée et toutes les autres valeurs de réglage sont stockées en mémoire et s'appliqueront également lorsque le dispositif est allumé la fois suivante.

1.5. Utilisation d'accessoires

L'allumage et la ventilation peuvent être démarrées et éteintes indépendamment d'autres fonctions.

1.5.1. Allumage

L'allumage du sauna peut être réglé de manière à ce qu'il soit contrôlé depuis le tableau de commande. (Maximum 100 W.)



Allumez/éteignez les lumières en appuyant sur le bouton du tableau de commande.

1.5.2. Commutateur de sécurité et de porte

Parmi les commutateurs de sécurité figurent par exemple le Harvia SFE, un dispositif de sécurité installé au-dessus du poêle ou intégré à celui-ci afin d'empêcher le poêle de chauffer si un objet (par ex. serviette, vêtement) tombe ou est déposé sur le dessus du poêle, risquant ainsi de causer un incendie.

Le commutateur de porte est un commutateur magnétique installé dans le châssis de porte du sauna dont le circuit s'ouvre lorsque la porte du sauna est ouverte.

Le raccordement des commutateurs au centre de contrôle s'effectue conformément aux manuels respectifs. Voir aussi l'illustration 6 de ce manuel.

1.5.3. Télécommande

Pour contrôler à distance la puissance du poêle, le centre de contrôle peut être équipé d'une télécommande de marche/arrêt (par ex. immotique). Pour plus d'informations, voir la section 1.7.

1.6. Verrouillage du panneau de commande

1.4. Zmiana ustawień

Wszelkie ustawienia oraz ich zmiany obrazują rysunki 3a i 3b.

Wartość zaprogramowanej temperatury oraz inne ustawienia są zapisane w pamięci i zostaną one wyświetlone przy następnym włączeniu panela.

1.5. Inne funkcje

Panelem sterującym możemy również włączać i wyłączać oświetlenie oraz wentylator w saunie.

1.5.1. Oświetlenie

Oświetlenie w saunie możemy włączać i wyłączać za pomocą panela sterującego. Żarówka max. 100 W.



Włączamy i wyłączamy oświetlenie za pomocą oddzielnego przycisku.

1.5.2. Wyłącznik bezpieczeństwa i wyłącznik drzwiowy

Pojęcie „wyłącznik bezpieczeństwa” odnosi się do Harvia SFE, urządzenia zabezpieczającego montowanego nad piecem lub wbudowanego w piec, które zapobiega przegrzewaniu się pieca w sytuacji, gdy na piecu znajdzie się przedmiot (np. ręcznik, ubranie) stwarzający zagrożenie pożarem.

„Wyłącznik drzwiowy” to magnetyczny wyłącznik montowany w ramie drzwi do sauny, powodujący otwarcie obwodu w momencie otwarcia drzwi.

Wyłączniki są podłączane do sterownika w sposób opisany w odpowiednich instrukcjach obsługi. Zob. także rys. 6 w tej instrukcji.

1.5.3. Wyłącznik zdalny

Istnieje możliwość wyposażenia sterownika w wyłącznik zdalny (np. w ramach systemu zarządzania budynkiem) umożliwiający zdalne sterowanie mocą pieca. Więcej informacji znajduje się w rozdziale 1.7.

1.6. Blokada panelu sterującego

	<p>Appuyez sur les boutons du poêle et de l'allumage pendant trois secondes</p>	<p>Nacisnąć i przytrzymać przycisk pieca i przycisk oświetlenia przez trzy sekundy.</p>
	<p>L'indication -CL- apparaît sur l'affichage. Le verrouillage du panneau ne peut être activé qu'en mode veille. Le verrouillage du panneau empêche également tout démarrage à distance.</p>	<p>Na wyświetlaczu pojawi się symbol „-CL-”. Blokadę panelu można aktywować wyłącznie w trybie gotowości. Blokada panelu uniemożliwia także zdalne uruchomienie.</p>

REGLAGES DE BASE / USTAWIENIA PODSTAWOWE

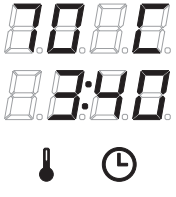

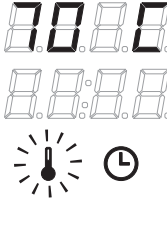


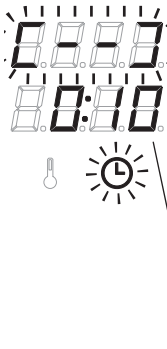

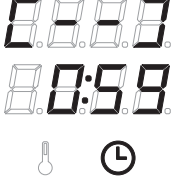
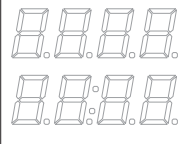
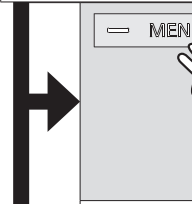
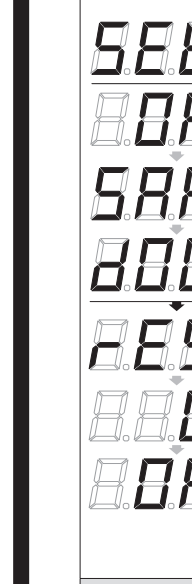



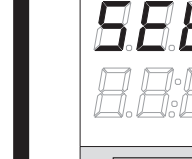

	<p>Mode basique (poêle allumé) La ligne supérieure montre la température du sauna. La ligne inférieure montre la durée de fonctionnement restante. Les deux témoins s'allument.</p>	<p>Tryb podstawowy (włączenie pieca) Górny rząd wyświetlacza pokazuje temperaturę w saunie. Dolny rząd wyświetlacza pokazuje czas pracy pieca. Obydwa wskaźniki są podświetlone.</p>
	<p>Appuyez sur le bouton MENU pour ouvrir le menu réglages.</p>	<p>Wcisnij przycisk Menu.</p>
	<p>Température du sauna L'affichage montre le réglage de la température du sauna. Le témoin de température clignote. • Modifiez le réglage à la température souhaitée avec les boutons – et +. La plage est de 40 à 110 °C.</p>	<p>Temperatura w saunie Na wyświetlaczu pojawia się temperatura zaprogramowana. Wskaźnik temperatury zaczyna mrugać. • Zmiany programowanej temperatury dokonujemy za pomocą przycisków – oraz +. Zakres temperatury 40–110 °C.</p>
	<p>Appuyez sur le bouton MENU pour accéder au réglage suivant.</p>	<p>Wcisnij przycisk Menu, aby przejść do kolejnych ustawień.</p>
	<p>Durée restante du fonctionnement Appuyez sur les boutons – et + pour régler la durée restante du fonctionnement.</p>	<p>Czas pracy pieca Wcisnij przycisk + lub – w celu ustalenia czasu pracy pieca.</p>
<p>Exemple : la poêle est allumé pendant 3 heures et 40 minutes.</p>		<p>Przykład: piec będzie włączony przez 3 godz. i 40 min.</p>
	<p>Durée de pré-programmation (mise en route programmée) • Appuyez sur le bouton + jusqu'à dépasser la durée de fonctionnement maximale. Le témoin de température s'éteint. Le symbole de durée de pré-programmation clignote à l'écran. • Sélectionnez la durée de pré-programmation souhaitée avec les boutons – et +. La durée change par paliers de 10 minutes.</p>	<p>Programowanie czasu włączenia pieca (za ile piec ma się włączyć) • Przyciśnij przycisk + kiedy na wyświetlaczu (dolny rząd) będzie widniał maksymalny czas pracy pieca. Wyświetlacz temperatury zgasnie (górny rząd), pojawi się znak programowania (pre-setting time). • Przy pomocy przycisków – oraz + ustaw porządkowany czas programowania. Zmiany następują w okresach 10 min.</p>
<p>Exemple : la poêle démarre au bout de 10 minutes.</p>		<p>Przykład: piec załączy się za 10 min.</p>
	<p>Appuyez sur le bouton MENU pour quitter.</p>	<p>Aby wyjść wcisnij przycisk Menu.</p>
	<p>Mode basique (écoulement de la durée de pré-programmation, poêle éteints) La réduction de la durée de pré-programmation restante s'affiche jusqu'à zéro, après l'activation de la poêle.</p>	<p>Tryb podstawowy (upływanie czasu pracy, piec wyłączony) Zmniejszenie zaprogramowanego czasu włączenia pieca do poziomu 0 spowoduje załączenie się pieca. Dolny rząd na wyświetlaczu pokazuje pozostały czas pracy pieca. Po osiągnięciu wartości 0 piec się wyłączy.</p>

Figure 3a. Structure du menu réglage, réglages de base
Rysunek 3a. Ustawienia pracy urządzeń i parametrów

AUTRES REGLAGES / DODATKOWE USTAWIENIA

	<p>Veille du centre de contrôle La lumière de fond des boutons E/S s'allume dans le tableau de commande.</p>	<p>Sterownik w pozycji „standby” Przycisk I/O na panelu jest podświetlony.</p>
	<p>Ouvrez le menu réglages en appuyant simultanément sur les emplacements des boutons -, MENU et + (voir figure 2). Appuyez pendant 5 secondes.</p> <p>⚠ Les boutons ne s'allument pas lorsque l'unité de contrôle se trouve en mode veille.</p>	<p>Otwórz menu ustawień, jednocześnie naciskając przyciski -, MENU i +. (patrz rys. 2). Przytrzymaj przez 5 sekund.</p> <p>⚠ Jeśli sterownik znajduje się w trybie gotowości, przyciski nie będą świecić.</p>
	<p>Réglage de contrôle à distance Pour modifier le réglage de contrôle à distance, utilisez les boutons + et -. Les options disponibles sont « OFF » (contrôle à distance désactivé), « SAFE » (commutateur de sécurité) et « door » (commutateur de porte).</p> <p>Pour plus d'informations, voir la section 2.3.4.</p> <p>Appuyez sur le bouton MENU pour accéder au réglage suivant.</p> <p>Réglage du temps de pause. Après quelques instants, le texte « rEst » laisse place à « On » ou « OFF ». Activez ou désactivez la fonction de temps de pause avec les boutons + et -. Le temps de pause doit être activé si le centre de contrôle est démarré à distance par un programme automatisé (programmeur hebdomadaire par exemple)</p>	<p>Konfiguracja sterowania zdalnego. Ustawienia sterowania zdalnego można zmieniać za pomocą przycisków + oraz -. Dostępne opcje to „OFF” (sterowanie zdalne wyłączone), „SAFE” (wyłącznik bezpieczeństwa) oraz „door” (wyłącznik drzwiowy).</p> <p>Więcej informacji podano w rozdziale 2.3.4.</p> <p>Aby przejść do następnego ustawienia przyciśnij MENU.</p> <p>Ustawianie przerwy. Komunikat „rEst” po krótkiej chwili zmieni się na „On” lub „OFF”. Przerwa może zostać włączona lub wyłączona przyciskami + i -. Przerwa musi być włączona, jeżeli sterownik jest włączany zdalnie zgodnie z planem automatycznym (np. tygodniowy programator czasowy).</p>
	<p>Appuyez sur le bouton MENU pour accéder au réglage suivant.</p>	<p>Aby przejść do następnego ustawienia przyciśnij MENU.</p>
	<p>Durée de fonctionnement maximale La durée de fonctionnement maximale peut être modifiée avec les boutons - et +. La plage est de 1 à 12 heures (Réglage d'usine: 6 heures).</p> <p>Exemple : la poêle est allumé pendant 6 heures après démarrage. (La durée de fonctionnement restante peut être modifiée, voir figure 3a.)</p>	<p>Maksymalny czas pracy pieca Maksymalny czas pracy pieca może być zmieniony przyciskami - i +. Zakres: 1-12 godz. (ustawienie fabryczne - 6 godz.)</p> <p>Przykład: piec będzie pracował przez 6 godzin od momentu włączenia. (Ustawienie to można zmienić - patrz rys. 3a).</p>
	<p>Appuyez sur le bouton MENU pour accéder au réglage suivant.</p>	<p>Aby przejść do następnego ustawienia przyciśnij MENU.</p>
	<p>Régler les capteurs du température L'indication peut être réglée de +/- 10 unités. Le réglage n'affecte pas directement la valeur de température mesurée, mais change la courbe de mesure.</p>	<p>Regulacja czujnika odczytu Odczyt może być zmieniony o +/- 10 jednostek. Regulacja nie wpływa bezpośrednio na wartość mierzonej temperatury, ale zmienia krzywą pomiaru.</p>
	<p>Appuyez sur le bouton MENU pour accéder au réglage suivant.</p>	<p>Aby przejść do następnego ustawienia przyciśnij MENU.</p>

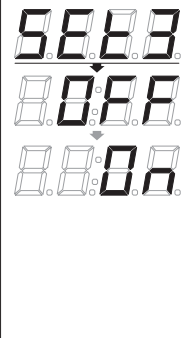
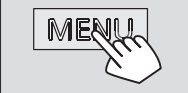
	<p>Mémoire en cas de panne de courant</p> <p>La mémoire en cas de panne de courant peut être allumé (ON) ou éteinte (réglage d'usine: OFF).</p> <ul style="list-style-type: none"> • Une fois allumé, le système redémarre après une coupure d'électricité. • Une fois éteinte, la coupure éteindra le système. Vous devrez renfoncer le bouton E/S pour redémarrer. • Les réglages de sécurité pour l'utilisation de la mémoire varient selon la région. 	<p>Pamięć sterownika - w przypadku awarii prądu</p> <p>Pamięć ustarek może być włączona ON lub wyłączona OFF (OFF - ustawienie fabryczne).</p> <ul style="list-style-type: none"> • Kiedy jest włączona, ustawienia są zapamiętane i po przerwie w dostawie prądu system wystartuje ponownie. • Kiedy jest wyłączona, przy awarii prądu dane w systemie zostaną utracone. Należy wcisnąć przycisk I/O w celu zrestartowania.
	<p>Appuyez sur le bouton MENU. Le centre de contrôle passe en mode veille.</p>	<p>Wcisnij MENU, panel przejdzie do stanu czuwania "standby".</p>

Figure 3b. Structure du menu réglage, autres réglages
Rysunek 3b. Ustawienia pracy urządzeń i parametrów

*) Réglage d'usine
*) Ustawienia fabryczne

1.7. Contrôle à distance

Selon la norme produit CEI/EN 60335 -2-53 réglementant les poêles électriques pour saunas, il est possible d'utiliser un centre de contrôle pour contrôler à distance le poêle une fois ce dernier ou la porte du sauna équipé d'un commutateur de sécurité ou de porte.

Utilisation avec un commutateur de sécurité: le poêle peut être démarré à distance si le circuit du commutateur de sécurité est fermé. Si le circuit est ouvert, l'indication « SAFE » apparaît et le poêle ne démarre pas.

Utilisation avec un commutateur de porte: le contrôle à distance doit être activé par une pression du bouton du poêle pendant trois secondes. Si le circuit du commutateur de porte est ouvert, l'indication « door OPEn » apparaît et le centre de contrôle repasse en mode veille. Si le circuit est fermé, le mode de contrôle à distance est activé et l'indication « rc on » apparaît tandis que le bouton du poêle clignote. Le poêle peut alors être démarré avec une télécommande. Si, en mode de contrôle à distance, la porte est ouverte, l'indication « door OPEn » apparaît et le centre de contrôle repasse en mode veille.

Temps de pause: Ces fonctions sont limitées par un temps de pause qui empêche d'allumer le poêle si moins de 6 heures se sont écoulées depuis son dernier arrêt. En cas de tentative d'allumage à distance du poêle pendant le temps de pause (6 heures), le texte « rEST » (Repos) s'affiche. Le poêle peut être démarré à distance une fois le temps de pause écoulé et le texte « rc » affiché.

Mémoire en cas de panne de courant: le centre de contrôle se remet en marche si la télécommande est restée en position ON.

Durée de pré-programmation: si le centre de contrôle fait l'objet d'une temporisation, il ne peut pas être contrôlé avec une télécommande. Une fois la temporisation écoulée et le poêle démarré, il peut être arrêté avec une télécommande.

1.8. Mode d'économie d'énergie

Si aucun bouton n'est actionné pendant 30 minutes, le mode d'économie d'énergie est activé. Seul le bouton du poêle (et « rc on », si le mode de contrôle à distance est actif) est allumé.

1.7. Zdalne sterowanie

Zgodnie z wymaganiami normy IEC/EN 60335-2-53 dotyczącymi elektrycznych pieców do saun, sterownik może być wykorzystywany do zdalnego sterowania piecem pod warunkiem, że piec lub drzwi sauny wyposażone są w odpowiedni wyłącznik (wyłącznik bezpieczeństwa lub wyłącznik drzwiowy).

Użytkowanie w połączeniu z wyłącznikiem bezpieczeństwa: piec może być włączony zdalnie, jeżeli obwód wyłącznika bezpieczeństwa jest zamknięty. Jeżeli obwód jest otwarty, wyświetlany jest komunikat „SAFE”, a uruchomienie pieca nie następuje.

Użytkowanie w połączeniu z wyłącznikiem drzwiowym: tryb sterowania zdalnego należy aktywować, naciskając i przytrzymując przycisk pieca przez trzy sekundy. Gdy obwód wyłącznika drzwiowego jest otwarty, wyświetlany jest komunikat „door OPEn”, a sterownik powraca do trybu gotowości. Gdy obwód jest zamknięty, aktywowany zostaje tryb sterowania zdalnego i wyświetlany jest komunikat „rc on”, a przycisk pieca miga. Wówczas możliwe jest zdalne uruchomienie pieca. Jeżeli w trybie sterowania zdalnego nastąpi otwarcie drzwi, to wyświetlony zostanie komunikat „door OPEn”, a sterownik powróci do trybu gotowości.

Przerwa: Funkcje urządzenia ograniczone są przerwą, która uniemożliwia włączenie się pieca, jeżeli od momentu jego wyłączenia minęło mniej niż 6 godzin. Podczas próby zdalnego włączenia pieca podczas trwania przerwy (6 godzin) pojawia się tekst „rEST”. Piec można ponownie włączyć zdalnie po upływie czasu przeznaczonego na przerwę i wyświetleniu komunikatu „rc”

Pamięć na wypadek awarii zasilania: działanie sterownika zostanie przywrócone, jeżeli wyłącznik zdalny został pozostawiony w położeniu ON.

Zaprogramowany czas opóźnienia: jeżeli w sterowniku zaprogramowano opóźnienie uruchomienia, sterowanie zdalne nie jest możliwe. Po upływie zaprogramowanego czasu opóźnienia i włączeniu się pieca możliwe jest jego wyłączenie za pomocą zdalnego wyłącznika.

1.8. Tryb oszczędzania energii

Jeżeli w ciągu 30 minut nie zostaną naciśnięte żadne przyciski, aktywuje się tryb oszczędzania energii. Podświetlony pozostanie tylko przycisk pieca (oraz „rc on”, jeżeli włączony jest tryb sterowania zdalnego).

Propriétés de l'eau Właściwość wody	Effet Efekt	Recommandations Zalecenie
Concentration d'humus Nagromadzenie osadów organicznych	Couleur, goût, précipités Kolor, smak, wytrącanie osadów	< 12 mg/l
Concentration en fer Nagromadzenie związków żelaza	Couleur, odeur, goût, précipités Kolor, nieprzyjemny zapach, smak, wytrącanie osadów	< 0,2 mg/l
Concentration de manganèse (Mn) Stężenie manganu (Mn)	Couleur, goût, précipités Kolor, smak, wytrącanie osadów	<0,10 mg/l
Dureté : les substances les plus importantes sont magnésium (Mg) et chaux, c'est-à-dire calcium (Ca) Twardość: najgroźniejszymi substancjami są magnez (Mg) oraz wapno, czyli związek wapnia (Ca)	Précipité Wytrącanie osadów	Mg: < 100 mg/l Ca: < 100 mg/l
Eau contenant du chlorure Woda zawierająca chlorki	Corrosion korozyja	Cl: <100 mg/l
Eau chlorée Woda chlorowana	Risque pour la santé Zagrożenie zdrowia	Usage interdit Zabronione w użyciu
Eau de mer Woda morska	Corrosion rapide Szybka korozyja	Usage interdit Zabronione w użyciu
Concentration d'arsenic et de radon Stężenie arsenu i radonu	Risque pour la santé Zagrożenie zdrowia	Usage interdit Zabronione w użyciu


Tableau 1. Propriétés de l'eau

Tabela 1. Wymagania dotyczące jakości wody

1.9. Projection de l'eau sur les pierres

L'air du sauna devient sec en chauffant. Pour obtenir une humidité convenable, il faut projeter de l'eau sur les pierres brûlantes du poêle. La chaleur et la vapeur produisent un effet différent d'une personne à l'autre – en procédant à des essais, on peut trouver le niveau de température et d'humidité qui convient le mieux.

Il est possible de générer une chaleur d'une nature douce ou intense, selon ses souhaits, en choisissant de verser de l'eau sur le devant du poêle ou directement au-dessus des pierres.

 **La contenance de la louche utilisée ne doit pas excéder 2 dl. Ne pas projeter ou verser une quantité d'eau plus importante en une seule fois. En effet, lors de l'évaporation, l'excédent d'eau bouillante pourrait éclabousser les personnes présentes dans le sauna. Veiller aussi à ne pas projeter d'eau sur les pierres lorsque quelqu'un se trouve à proximité du poêle, la vapeur bouillante risquant de causer des brûlures.**

N'utiliser que de l'eau remplissant les exigences de qualité de l'eau domestique (tableau 1). Pour aromatiser l'eau de vapeur, n'utiliser que des essences prévues à cet effet. Suivre les consignes figurant sur l'emballage.


1.10. Conseils pour la séance de sauna

- Commencer la séance de sauna en se lavant.
- S'asseoir dans le sauna et profiter de la vapeur aussi longtemps que cela reste agréable.
- Oublier le stress et se détendre !
- Le code des bonnes manières dans un sauna préconise de ne pas déranger les autres par un comportement bruyant.
- Ne pas faire fuir les autres occupants en projetant une quantité excessive d'eau sur les pierres.
- Se rafraîchir la peau afin de la refroidir. Les personnes en bonne santé peuvent profiter d'une baignade rafraîchissante si cela est possible.
- Après la séance de sauna, se laver.
- Se reposer, puis se rhabiller. Boire un verre d'eau fraîche ou une boisson gazeuse pour rétablir son équilibre hydrique.

1.9. Polewanie wodą rozgrzanych kamieni

Rozgrzane powietrze w saunie staje się suche. Dlatego nagrzane kamienie w saunie trzeba polewać wodą, aby zwiększyć wilgotność powietrza do pożądanego poziomu. Ciepło i para różnie działają na poszczególne osoby – eksperymentując, znajdziesz odpowiednie dla siebie ustawienia.

Chcąc w krótkim okresie czasu zmienić warunki w saunie z delikatnych na „ostrzejsze” (zwiększyć ciepło odczuwalne przez organizm) możemy polać kamienie wodą. Polewać możemy kamienie znajdujące się zarówno z przodu pieca jak i na jego wierzchołku.

 **Pojemność czepaka wynosi 0,2 litra. Ilość wody jednorazowo wylewanej na kamienie nie powinna być większa od 0,2 l, ponieważ przy polaniu kamieni większą ilością wody tylko jej część wyparuje, a reszta w postaci wrzątku może rozprysnąć się na osoby korzystające z sauny. Nie wolno polewać kamieni wodą, gdy w pobliżu pieca znajdują się inne osoby, ponieważ rozgrzana para wodna może spowodować oparzenia.**

Woda, którą polewa się kamienie, powinna spełniać wymagania określone dla czystej wody gospodarczej (tabela 1). Dla zapachu można dodawać do wody specjalne aromaty przeznaczone do saun. Aromaty należy stosować zgodnie z instrukcją podaną na ich opakowaniu.

1.10. Wskazówki korzystania z sauny

- Zaczynamy od umycia się.
- W saunie przebywamy tak długo, jak długo czujemy się tam przyjemnie i komfortowo.
- W saunie rozluźniamy się i zapominamy o wszystkich trudnościach i kłopotach.
- Zgodnie z przyjętymi zwyczajami w saunie nie przeszkadzamy innym głośną rozmową itp.
- Nie polewamy kamieni nadmierną ilością wody, gdyż może to być nieprzyjemne dla innych osób korzystających z sauny i jest uważane za niegrzeczne.
- Ochładzamy skórę w miarę potrzeby. Będąc dobrego zdrowia możemy popływać, o ile w pobliżu sauny jest basen lub inne miejsce do kąpieli.
- Po wyjściu z sauny dokładnie sputujemy całe ciało.

1.11. Avertissements

- Des séances prolongées dans un sauna chaud provoquent une élévation de la température du corps qui peut s'avérer dangereuse.
- Se tenir éloigné des pierres et des parties métalliques du poêle. Elles risquent de provoquer des brûlures.
- Tenir les enfants éloignés du poêle.
- Les enfants, les handicapés et les personnes affaiblies ou en mauvaise santé doivent être accompagnés lors des séances de sauna.
- Il est conseillé de consulter un médecin au cas où les séances de sauna seraient contre-indiquées.
- Discuter avec un pédiatre de la participation éventuelle d'enfants en bas âge aux séances de sauna (âge, température du sauna, durée des séances ?)
- Toujours se déplacer avec la plus grande prudence, les bancs et le sol pouvant être glissants.
- Ne pas prendre un sauna sous l'effet de produits narcotiques (alcool, médicaments, drogues etc.).
- Ne jamais dormir dans un sauna chaud.
- L'air marin et humide est susceptible d'avoir une action corrosive sur les surfaces métalliques.
- Ne pas utiliser le sauna pour y faire sécher du linge sous peine de provoquer un incendie ou d'endommager les pièces électriques en raison de l'humidité excessive.

1.11.1. Description des symboles



Manuel utilisateurs.



Ne pas couvrir.

- Przed ubraniem się przez chwilę odpoczywamy, aby tętno powróciło nam do normy. Napij się napoju bezalkoholowego, by przywrócić równowagę płynów w organizmie.

1.11. Ostrzeżenia

- **Przebywanie w rozgrzanej saunie przez dłuższy czas powoduje wzrost temperatury ciała, co może być niebezpieczne dla zdrowia.**
- **Nie polewać kamieni nadmierną ilością wody. Powstająca para wodna ma temperaturę wrzenia!**
- **Nie pozwalaj dzieciom zbliżać się do pieca.**
- **Dzieci, osób niepełnosprawnych i chorych nie wolno pozostawiać w saunie bez opieki.**
- **Zaleca się zasięgnięcie porady lekarskiej odnośnie ewentualnych ograniczeń w korzystaniu z sauny spowodowanych stanem zdrowia.**
- **W kwestii korzystania z sauny przez małe dzieci należy poradzić się lekarza pediatry.**
- **W saunie należy poruszać się bardzo ostrożnie, gdyż podest i podłoga mogą być śliskie.**
- **Nie wolno wchodzić do sauny po alkoholu, narkotykach lub zażyciu silnie działających leków.**
- **Nigdy nie śpij w gorącej saunie.**
- **Słone, morskie powietrze i wilgotny klimat może powodować korozję metalowych części pieca.**
- **Nie należy wieszać ubrań do wyschnięcia w saunie, gdyż może to grozić pożarem. Nadmierna wilgotność może także spowodować uszkodzenia podzespołów elektrycznych.**

1.11.1. Opis symboli



Zapoznaj się z instrukcją.




Nie dotyczy.

	Description/Opis usterki	Solution/Środki zaradcze
E1	Circuit de mesure du capteur de température hors service.	Vérifiez si les fils rouge et jaune du capteur de température et leurs connexions ne présentent pas des défauts.
	Awaria układu pomiarowego czujnika temperatury.	Sprawdź podłączenia czerwonego i żółtego przewodu.
E2	Circuit de mesure du capteur de température en court circuit.	Vérifiez si les fils rouge et jaune du capteur de température et leurs connexions ne présentent pas des défauts.
	Zwarcie układu pomiarowego czujnika temperatury.	Sprawdź podłączenia czerwonego i żółtego przewodu.
E3	Circuit de mesure de la sécurité de surchauffe hors service.	Appuyez sur le bouton de réinitialisation de la sécurité de surchauffe (▷3.5). Vérifiez si les fils bleu et blanc du capteur de température et leurs connexions ne présentent pas de défauts.
	Awaria układu pomiarowego bezpiecznika termicznego.	Wciśnij przycisk resetujący (▷3.5). Sprawdź podłączenia niebieskiego i białego przewodu).
E9	Panne de connexion dans le système.	Éteignez l'alimentation depuis le commutateur principal. Vérifiez le câble de données, les câbles des capteurs et leurs connexions. Allumez l'alimentation.
	Błąd połączeń systemu.	Wyłączyć zasilanie za pomocą wyłącznika głównego. Sprawdzić stan kabla transmisji danych, okablowania czujnika oraz połączeń międzyprzewodowych. Włączyć zasilanie.

MESSAGES D'ÉTAT / KOMUNIKATY O BŁĘDACH

door OPEn	Le circuit du commutateur de porte est ouvert.	Fermez la porte du sauna
	Obwód wyłącznika drzwiowego jest otwarty	Zamknąć drzwi do sauny.
SAFE	Le circuit du commutateur de sécurité est ouvert.	Retirez l'objet du commutateur de sécurité.
	Obwód wyłącznika bezpieczeństwa jest otwarty	Zdjąć przedmiot znajdujący się na wyłączniku bezpieczeństwa.
rEst	Temps de pause actif	
	Aktywna przerwa	
rc on	Contrôle à distance activé	
	Zdalne sterowanie jest włączone	

1.12. Dépannage

 Toutes les opérations d'entretien doivent être réalisées par un professionnel de la maintenance.

Le poêle ne chauffe pas

- Vérifier que les fusibles du poêle sont en bon état.
- Vérifier que le câble de raccordement est branché (▷3.4.).
- Vérifier que le centre de contrôle indique un chiffre supérieur à la température du sauna.
- S'assurer que la sécurité-surchauffe est toujours en place (3.5.).

La cabine de sauna chauffe doucement. L'eau versée sur les pierres du poêle refroidit trop rapidement.

- Vérifier que les fusibles du poêle sont en bon état.
- Vérifier que toutes les résistances s'allument lorsque le poêle est allumé.
- Augmenter le réglage du thermostat.
- Vérifier que le poêle est suffisamment puissant (▷2.3.).
- Vérifier les pierres du poêle (▷1.1.). Des pierres en piles trop serrées, le tassement progressif des pierres ou un type de pierres inadapté risquent de gêner le flux d'air qui traverse le poêle et ainsi de limiter son efficacité.
- Vérifier que la ventilation de la cabine de sauna est adaptée (▷2.2.).

La cabine de sauna chauffe rapidement, mais la température des pierres reste insuffisante. L'eau versée sur les pierres passe à travers.

- Vérifier que le poêle n'est pas trop puissant (▷2.3.).
- Vérifier que la ventilation de la cabine de sauna est adaptée (▷2.2.).


Le panneau ou les autres matériaux proches du poêle noircissent rapidement.

- Vérifier que les distances de sécurité sont respectées (▷3.2.).
- Vérifier les pierres du poêle (▷1.1.). Des pierres en piles trop serrées, le tassement progressif des pierres ou un type de pierres inadapté risquent de gêner le flux d'air qui traverse le poêle et ainsi d'entraîner la surchauffe des matériaux environnants.
- Vérifier qu'aucune résistance n'est visible derrière les pierres. Si les résistances sont visibles, remettre les pierres en place de manière à ce que les résistances soient totalement couvertes (▷1.1.).
- Voir également le paragraphe 2.1.1.

Une odeur se dégage du poêle.

- Voir le paragraphe 1.2.
- Lorsqu'il est chaud, le poêle peut accentuer les odeurs présentes dans l'air mais qui ne sont pas liées au sauna ni au poêle. Exemples : peinture, colle, graisse, assaisonnements.

1.12. Wyszukiwanie usterek

 Wszelkiego rodzaju sprawdzeń lub napraw może dokonywać wykwalifikowany elektryk.

Piec nie grzeje.

- Sprawdź, czy bezpieczniki pieca są sprawne.
- Sprawdź, czy kabel zasilający jest podłączony (▷3.4.).
- Sprawdź czy panel sterujący pokazuje większą temperaturę niż jest w saunie.
- Sprawdź, czy zadziałał bezpiecznik termiczny. (▷3.5.).

Kabina ogrzewa się powoli. Woda wylana na kamienie sauny bardzo szybko ochładza je.

- Sprawdź, czy wszystkie grzałki świecą, gdy piec jest włączony.
- Włącz wyższe ustawienie termostatu.
- Sprawdź, czy moc pieca jest wystarczająca (▷2.3.).
- Sprawdź kamienie sauny (▷1.1.). Zbyt ciasno ułożone kamienie, zmiana ich ułożenia lub nieodpowiedni ich typ mogą utrudniać przepływ powietrza przez piec i obniżać jego wydajność.
- Sprawdź, czy wentylacja kabiny sauny jest właściwa (▷2.2.).

Kabina sauny ogrzewa się szybko, ale temperatura kamieni jest niewystarczająca. Woda wylana na kamienie ścieka.

- Sprawdź, czy moc pieca nie jest zbyt wysoka (▷2.3.).
- Sprawdź, czy wentylacja kabiny sauny jest właściwa (▷2.2.).

Drewno lub inny materiał blisko pieca szybko ciemnieje.

- Sprawdź, czy wymogi co do odległości zostały zachowane (▷3.2.).
- Sprawdź kamienie sauny (▷1.1.). Zbyt ciasno ułożone kamienie, zmiana ich ułożenia lub nieodpowiedni typ mogą utrudniać przepływ powietrza i powodować przegrzanie materiałów w pobliżu pieca.
- Upewnij się, że grzałki nie są widoczne zza kamieni. Jeżeli elementy grzewcze są widoczne, przestaw kamienie tak, aby całkowicie przykryć grzałki (▷1.1.).
- Zobacz też podrozdział 2.1.1.

Piec wydziela zapach.

- Zob. podrozdział 1.2.
- Gorący piec może wzmacniać zapachy z powietrza, przy czym nie są one wydzielane przez saunę lub piec. Przykłady: farba, klej, olej, przyprawy.

2. CABINE DU SAUNA

2. KABINA SAUNY

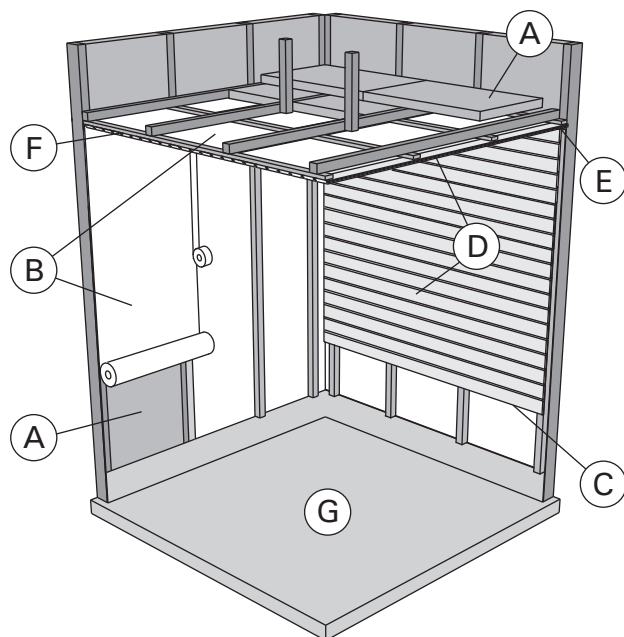


Figure 4.
Rys. 4.

2.1. Structure de la cabine de sauna

- A. Laine isolante, épaisseur 50 à 100 mm. La cabine doit être soigneusement isolée, pour pouvoir maintenir le poêle à une température assez basse.
- B. Protection contre l'humidité, par ex., papier aluminium. Placer le côté brillant du papier vers l'intérieur du sauna. Assembler les raccords avec du ruban adhésif aluminium.
- C. Espace d'aération d'environ 10 mm entre la protection contre l'humidité et le panneau (recommandation).
- D. Lambris léger de 12 à 16 mm d'épaisseur. Avant d'installer les lambris, vérifier le câblage électrique et les renforts des murs, nécessaires à l'installation du poêle et des banquettes.
- E. Espace d'aération d'environ 3 mm entre le mur et le panneau de plafond.
- F. La hauteur du sauna est généralement de 2100 à 2300 mm. La hauteur minimale dépend du poêle (voir tableau 3). L'espace entre la banquette supérieure et le plafond ne doit pas dépasser 1 200 mm.
- G. Utiliser des revêtements de sol en céramique et des joints en ciment sombres. Les particules dues à la désintégration des pierres du poêle et les impuretés contenues dans l'eau du sauna peuvent noircir et/ou endommager les revêtements de sol fragiles.

! Demander aux autorités de lutte contre l'incendie quelles parties de la paroi-coupe feu peuvent être isolées. Les conduits de fumée utilisés ne doivent pas être isolés.

! Les plaques de protection légères montées directement contre le mur ou le plafond présentent un risque d'incendie.

2.1. Konstrukcja kabiny sauny

- A. Wełna izolacyjna (50–100 mm). Kabina sauny musi być starannie izolowana, by moc pieca była stale umiarkowanie niska.
- B. Zabezpieczenie od wilgoci, np. papier aluminiowy. Połyskliwą stroną do wnętrza sauny. Łączenia zabezpieczyć taśmą aluminiową.
- C. Szczelina went. (ok. 10 mm) między warstwą zabezpieczającą a panelem (zalecana).
- D. Lekka płyta pilśniowa (12–16 mm). Przed montażem paneli sprawdzić stan instalacji elektr. i wzmocnienia wymagane do zainstalowania pieca i ław.
- E. Szczelina wentylacyjna (ok. 3 mm) między ścianą a sufitem.
- F. Wysokość sauny to zwykle 2100–2300 mm. Jej wysokość minimalna zależy od pieca (zob. tabela 2). Odległość pomiędzy ławą górną a sufitem nie powinna przekraczać 1200 mm.
- G. Stosować ceramiczne pokrycia podłogowe i ciemne spoiny. Delikatne pokrycia podłogowe mogą ulec zaplamieniu i/lub uszkodzeniu przez cząsteczki kamieni sauny bądź zanieczyszczoną wodę.

! **UWAGA! Dowiedzieć się, które części ściany ogniowej można przystąpić. Nie zastępować używanych przewodów dymnych.**

! **UWAGA! Lekkie pokrywy instalowane na ścianie lub suficie, mogą stanowić zagrożenie ppoż.**

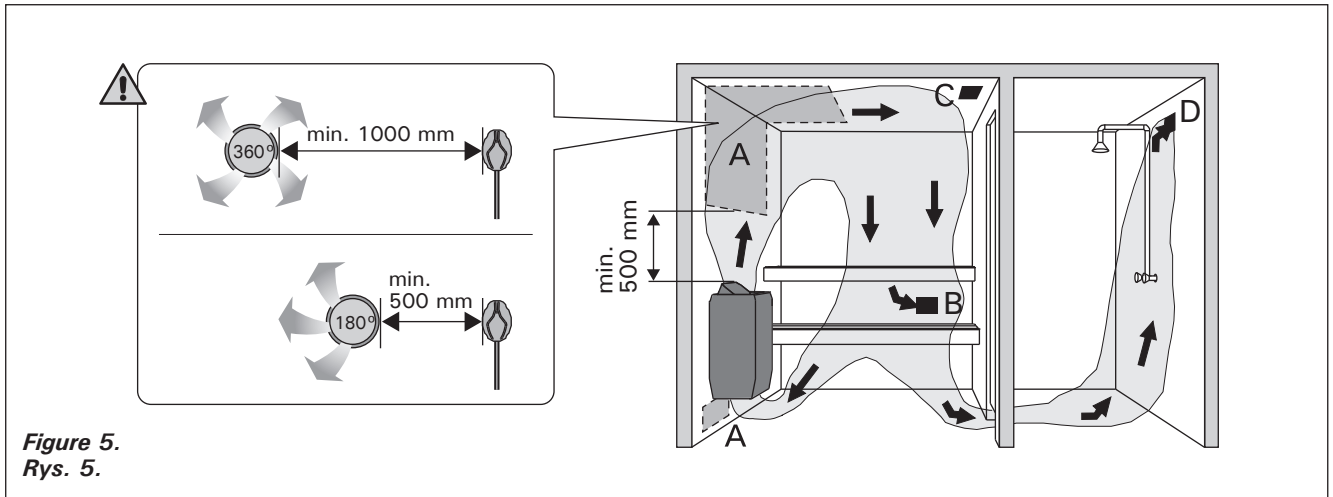


Figure 5.
Rys. 5.

2.1.1. Noircissement des murs du sauna

Avec le temps, il est tout à fait normal que les surfaces en bois de la cabine de sauna noircissent. Ce noircissement peut être accéléré par

- la lumière du soleil
- la chaleur du poêle
- les agents de protection appliqués sur les murs (les agents de protection présentent un faible niveau de résistance à la chaleur)
- les fines particules provenant des pierres du poêle qui sont soulevées par le flux d'air.

2.2. Ventilation de la cabine de sauna

L'air de la cabine de sauna doit se renouveler six fois par heure. La figure 5 présente différentes options de ventilation de la cabine.

- A. Emplacement de la bouche d'air. Pour une ventilation mécanique, placer la bouche d'air au-dessus du poêle. Pour une ventilation par gravité, placer la bouche d'air en dessous ou à côté du poêle. Le diamètre du conduit d'arrivée d'air doit être de 50 à 100 mm. **Ne pas placer la bouche d'arrivée d'air de manière à ce que le flux d'air refroidisse le capteur de température!**
- B. Bouche d'évacuation d'air. Placer la bouche d'évacuation d'air près du sol, aussi loin que possible du poêle. Le diamètre du conduit d'évacuation d'air doit être le double de celui du conduit d'arrivée d'air.
- C. Bouche d'air facultative pour le séchage (fermée pendant le chauffage et les séances de sauna). Le sauna peut aussi être séché en laissant la porte ouverte après la séance.
- D. Si la bouche d'évacuation d'air se trouve dans la salle de toilette, l'espace sous la porte de la cabine doit être au moins de 100 mm. La ventilation mécanique est obligatoire.

2.1.1. Ciemnienie ścian sauny

Jest zjawiskiem naturalnym, że drewniane powierzchnie sauny z czasem ciemnieją. Zjawisko to przyspieszają:

- światło słoneczne
- ciepło z pieca
- preparaty ochronne (mają one niską odporność na wysokie temperatury)
- zanieczyszczenia odrywające się od kamieni i unoszące w powietrzu.

2.2. Wentylacja kabiny sauny

Wymiana powietrza powinna zachodzić 6 razy na godzinę. Rys. 5 ilustruje różne sposoby wentylowania kabiny sauny.

- A. Lokalizacja wlotu powietrza. Wlot powietrza, w przypadku zainstalowania mechanicznej wentylacji wylotowej, powinien znajdować się nad piecem. Wlot powietrza instalacji grawitacyjnych ma znajdować się poniżej pieca lub obok niego. Średnica nawiewu musi wynosić 50–100 mm. **Nie umieszczaj wlotu powietrza tak, by strumień powietrza chłodził czujnik temperatury (▷ 3.3.2.)!**
- B. Wylot powietrza. Powinien znajdować się blisko podłogi, możliwie jak najdalej od pieca. Średnica wylotu powinna być dwukrotnie większa od średnicy wlotu powietrza.
- C. Dodatk. went. susząca (zamknięta podczas grzania i kąpieli). Można też suszyć saunę przez pozostawienie otwartych drzwi po zakończeniu kąpieli.
- D. Gdy wylot powietrza znajduje się w łazience, szczelina pod drzwiami sauny musi wynosić >100 mm. Stosowanie układu mechanicznego jest obowiązkowe.

2.3. Puissance des poêles

Lorsque les murs et le plafond sont couverts de panneaux et que l'isolation derrière les panneaux est adaptée, la puissance du poêle est définie en fonction du volume du sauna. Les murs non isolés (brique, bloc de verre, béton, tuiles, etc.) augmentent le besoin en puissance du poêle. Ajouter 1,2 m³ au volume du sauna pour chaque mètre carré de mur non isolé. Par exemple, une cabine de 10 m³ équipée d'une porte en verre nécessite une puissance équivalente à celle d'une cabine d'environ 12 m³. Si la cabine est équipée de murs en madriers, multiplier le volume du sauna par 1,5. Choisir la puissance de poêle adaptée dans le tableau 2.

2.4. Hygiène de la cabine de sauna

Utiliser des serviettes pour banc pendant la séance de sauna, pour éviter que la transpiration ne coule sur les banquettes.

Les banquettes, les murs et le sol du sauna doivent être soigneusement lavés au moins tous les six mois. Utiliser une brosse à récurer et du détergent pour sauna.

Essuyer la poussière et la saleté accumulées sur le poêle à l'aide d'un chiffon humide. Éliminer les traces de chaux présentes sur le poêle avec une solution d'acide citrique à 10 % et rincer.

2.3. Moc pieca

Jeśli ściany i sufit pokryte są płytami, a za płytami znajduje się odpowiednia izolacja, moc wyjściowa pieca jest określana w zależności od kubatury sauny. Przy ścianach nieizolowanych (cegła, bloki szklane, szkło, beton, płytki itp) moc ta musi być większa. Do kubatury sauny dodać 1,2 m³ na każdy metr kwadratowy nieizolowanej ściany. Np. kabina o kub. 10 m³ z drzwiami ze szkła wymaga pieca o mocy potrzebnej dla kabiny o kub. ok. 12 m³. Jeśli kabina ma ściany z bali, należy pomnożyć jej kubaturę przez 1,5. Wybrać prawidłową moc pieca z tabeli 2.

2.4. Higiena kabiny

Ręczniki ułożone na ławach zabezpieczają je przed potem spływającym podczas kąpieli.

Ławy, ściany i podłogę sauny należy starannie oczyścić przynajmniej raz na sześć miesięcy. Czyścić ostrą szczotką i środkiem do saun.

Kurz i brud z pieca usuwać wilgotną ścierką. Kamień usuwać 10 % roztworem kwasu cytrynowego, po czym spłukać.

3. INSTRUCTIONS D'INSTALLATION

3.1. Avant l'installation

Avant de se lancer dans l'installation du poêle, bien lire les consignes et vérifier les points suivants :

- La puissance et le type du poêle à installer sont-ils adaptés au sauna en question ? **Le volume du sauna ne doit être ni inférieur ni supérieur à celui indiqué dans le tableau 2.**
- La tension d'alimentation est-elle adaptée au poêle ?
- L'emplacement est adapté au poêle (▷ 3.2.).



Le sauna ne doit être équipé que d'un seul poêle électrique.

3.2. Emplacement et distances de sécurité

Les distances de sécurité minimales sont décrites sur la figure 6.

- Il est absolument obligatoire de respecter ces valeurs lors de l'installation du poêle. Dans le cas contraire, il existe un risque d'incendie.
- Les morceaux de pierre chauds peuvent endommager les revêtements de sol et entraîner un risque d'incendie. Les revêtements de sol à l'emplacement du poêle doivent être résistants à la chaleur.
- Si le poêle doit être intégré au banc à l'aide du cadre d'encastrement, reportez-vous aux instructions d'installation du cadre avant de percer un trou dans le banc.

3. INSTALACJA PIECA

3.1. Czynności wstępne

Przed zainstalowaniem pieca należy zapoznać się z instrukcją montażu oraz sprawdzić, czy:

- Typ i moc pieca są prawidłowo dobrane do wielkości pomieszczenia sauny. **Należy kierować się wartościami kubatur pomieszczeń podanymi w Tabeli 2.**
- Parametry zasilania są takie, jakich wymaga piec.
- Lokalizacja jest odpowiednia dla pieca (▷ 3.2.).

UWAGA! W jednym pomieszczeniu sauny można zainstalować tylko jeden piec.

3.2. Miejsce i bezpieczne odległości

Minimalne bezpieczne odległości opisano na rysunku 6.

- **Zachowanie tych wartości jest absolutnie konieczne. Zaniedbanie powoduje zagrożenie pożarowe.**
- **Gorące odłamki kamieni mogą niszczyć podłogę i powodować zagrożenie pożarowe.** Pokrycia podłogowe w miejscu montażu powinny być żaroodporne.
- W przypadku kiedy piec ma być osadzony w ławce, przy użyciu kołnierza HPC1, należy przed wycięciem otworu zapoznać się z dołączoną instrukcją.

Poêle/ Piec	Puissance/ Moc	Dimensions/Wymiary		Pierres/ Kamienie	Cabine du sauna/ Kabina sauny		
		Largeur/ profondeur/ hauteur Szerokość/głębokość/wysokość	Poids/ Ciężar		Volume/ Pojemność		Hauteur/ Wysokość
	kW	mm	kg	max. kg	▷ 2.3.!		min. mm
PC70XE	6,8	320/320/930	10	90	min. m ³	max. m ³	1900
PC70XW	6,8	320/320/930	10	90	6	10	1900
PC90XE	9,0	320/320/930	10	90	8	14	1900
PC90XW	9,0	320/320/930	10	90	8	14	1900

Tableau 2. Données d'installation du poêle

Tabela 2. Szczegóły instalacji pieców

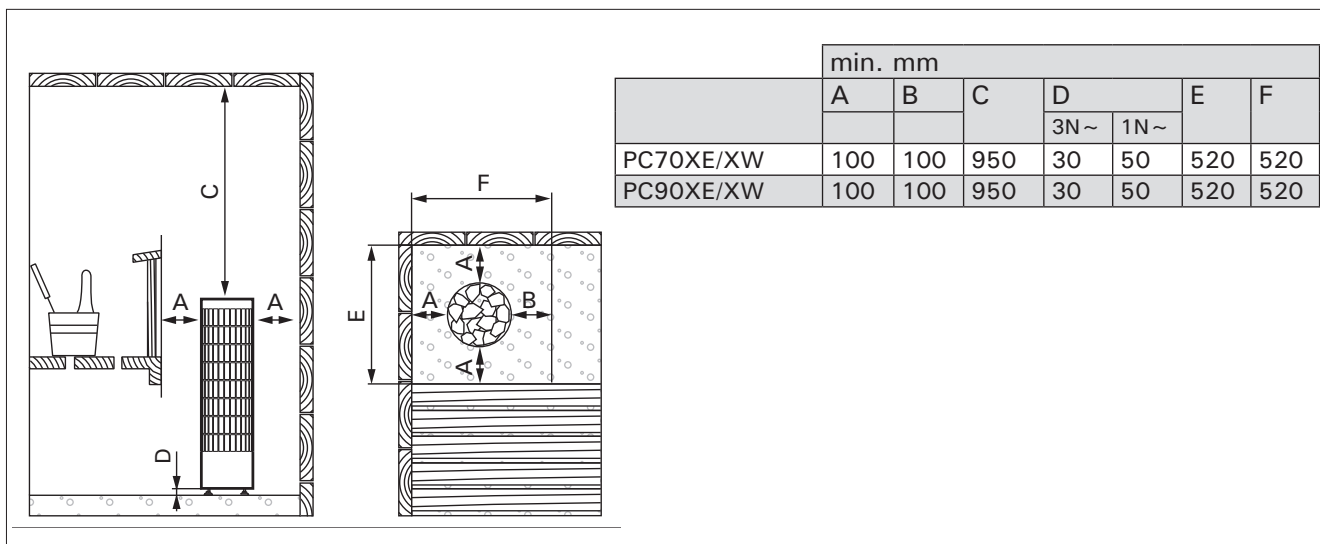


Figure 6. Distances de sécurité (toutes les dimensions sont fournies en millimètres)

Rys. 6. Minimalne odległości instalacyjne (wymiar w milimetrach)

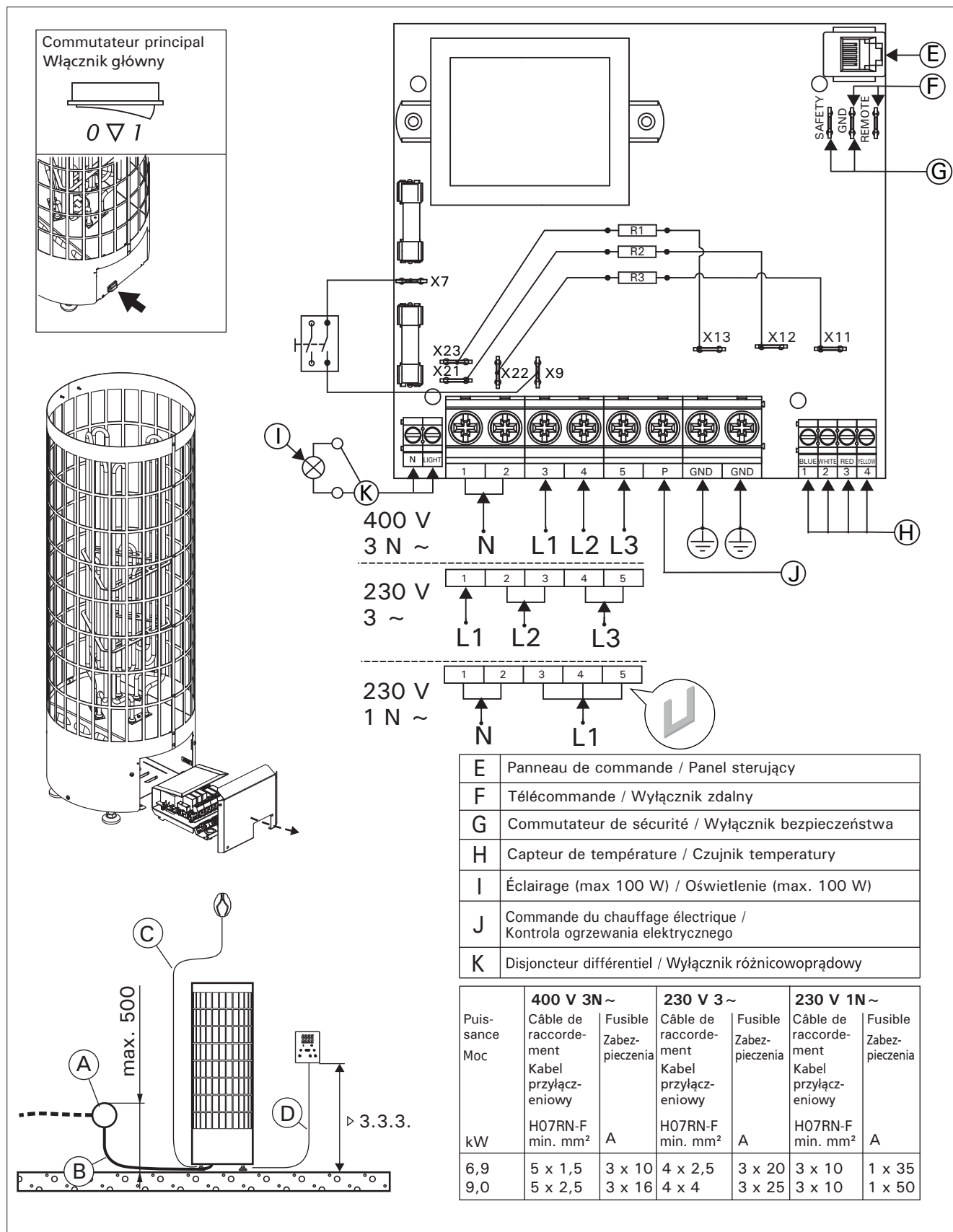


Figure 7. Raccordement électrique
Rys. 7. Podłączenie elektryczne

3.3. Raccordement électrique



Le raccordement du poêle au secteur ne doit être réalisé que par un électricien professionnel et conformément aux règlements en vigueur.

- Le poêle est connecté de façon semi-fixe au boîtier de jonction (figure 7: A) situé sur le mur du sauna. Le boîtier de jonction doit être étanche aux éclaboussures. Sa hauteur par rapport au sol ne doit pas dépasser 500 mm.
- Le câble de raccordement (figure 7: B) doit être un câble caoutchouté de type H07RN-F ou équivalent. **NB ! Le recours à un câble isolé en PVC comme câble de raccordement est interdit en raison de sa sensibilité à la chaleur.**
- Les câbles de raccordement ou d'installation arrivant dans le sauna ou dans les murs du sauna, à une hauteur supérieure à 1 000 mm du sol, doivent supporter, en charge, une température de 170 °C au moins (par exemple SSJ). Les équipements électriques installés à une hauteur supérieure à 1 000 mm du sol du sauna doivent être homologués pour une utilisation à température ambiante de 125 °C (marquage T125).
- Le centre de commande est équipé, parallèlement aux bornes de secteur, d'une borne (P) permettant le contrôle du chauffage électrique (figure 7). La commande de tension est transmise depuis le poêle lorsque ce dernier est allumé. Le câble de contrôle du chauffage électrique est relié directement au boîtier de jonction du poêle, d'où il continue au moyen d'un câble de raccordement caoutchouté épais vers le connecteur à ligne du poêle.

3.3.1. Résistance d'isolation du poêle électrique

Lors de l'inspection finale des installations électriques, il est possible que la mesure de la résistance d'isolation du poêle révèle une « fuite », due à l'humidité ambiante qui a pu pénétrer dans la matière isolante des résistances de chauffage (pendant le stockage/transport). L'humidité disparaîtra des résistances quand le sauna aura été chauffé deux ou trois fois.



Ne pas raccorder l'alimentation du poêle électrique par le disjoncteur différentiel !

3.3.2. Installation du capteur de température

Fixer le capteur de température du poêle comme indiqué en figure 8. Si le poêle est installé à plus de 100 mm de la paroi, le capteur doit être installé au plafond.



La bouche d'arrivée d'air de la cabine de sauna ne doit pas être placée à proximité du capteur de température. Le flux d'air près d'un conduit d'air refroidit le capteur, ce qui aboutit à des relevés de température inexacts vers le centre de contrôle. En conséquence, le poêle risque de surchauffer. Distance minimale entre la bouche d'air et le capteur (illustration 5) :

- bouche d'air omnidirectionnelle : 1 000 mm
- bouche d'air dirigée à l'opposé du capteur : 500 mm

Le capteur doit être installé à l'endroit défini dans ces instructions (illustration 8). Si la distance minimale n'est pas respectée, la ventilation doit être changée.

3.3. Podłączenie elektryczne



Piec należy podłączyć do instalacji elektrycznej zgodnie z obowiązującymi przepisami. Podłączenie może wykonać tylko wykwalifikowany elektryk.

- Piec jest półstałe podłączony do skrzynki przyłączeniowej (rysunku 7: A) instalowanej na ścianie sauny. Skrzynka przyłączeniowa musi być bryzgoszczelna i zainstalowana nie wyżej niż 500 mm nad podłogą.
- Należy użyć kabla przyłączeniowego (rysunku 7: B) w izolacji gumowej, typu H07RN-F lub odpowiednika. **UWAGA! Ze względu na zjawisko kruchości termicznej do podłączania pieca nie wolno stosować kabla w izolacji z PCW.**
- Jeśli kabel przyłączeniowy i kable instalacyjne mają być wyżej niż 1 000 mm nad podłogą sauny lub wewnątrz jej ścian, należy zastosować kable zdolne pod obciążeniem wytrzymać temperaturę minimum 170 °C (np. kable typu SSJ). Urządzenia elektryczne instalowane wyżej niż 1 000 mm nad podłogą sauny muszą być atestowane do pracy w temperaturze otoczenia +125 °C (oznaczenie T125).
- Oprócz złącza zasilania, piec PC/H/F jest wyposażony w złącze dodatkowe (P), które umożliwia regulację ogrzewania elektrycznego (rys. 7). Piec pobiera energię, kiedy jest włączony. Kabel sterujący ogrzewania elektrycznego jest doprowadzany bezpośrednio do skrzynki przyłączy i stąd do listwy zaciskowej pieca wzdłuż kabla gumowego tej samej grubości, co kabel przyłączeniowy.

3.3.1. Rezystancja izolacji pieca elektrycznego

Podczas końcowego sprawdzenia instalacji elektrycznej pomiar odporności izolacji na przebicie może wykazać „upływność” izolacji pieca. Zjawisko to jest spowodowane absorpcją wilgoci z powietrza przez materiał izolacji pieców (podczas przechowywania i transportu). Po kilkakrotnym uruchomieniu pieca wilgoć odparuje z materiału izolacji rezystorów i rezystancja izolacji wróci do normy.



Nie należy podłączać zasilania pieca poprzez odłącznik reagujący na prąd zwarciový!

3.3.2. Instalacja czujnika temperatury

Miejsce instalacji czujnika przedstawia rysunek 8. W przypadku kiedy piec montowany jest w odległości większej od ściany niż 100 mm, wtedy czujnik należy zamontować na suficie.



Nie należy lokalizować wlotu powietrza do sauny blisko czujnika temperatury. Przepływ powietrza w pobliżu otworu wentylacyjnego ochładza czujnik, który podaje nieprawidłowe odczyty temperatury do sterownika. W rezultacie, piec może się przegrzać. Minimalna odległość otworu wentylacyjnego od czujnika (rysunek 5):

- wielokierunkowy otwór wentylacyjny: 1000 mm
- otwór wentylacyjny skierowany w przeciwnym kierunku niż czujnik: 500 mm

Czujnik musi być zamontowany w miejscu zgodnym z wytycznymi znajdującymi się w instrukcji (rysunek 8). Jeżeli wytyczne nie mogą być spełnione, należy zmienić system wentylacyjny.

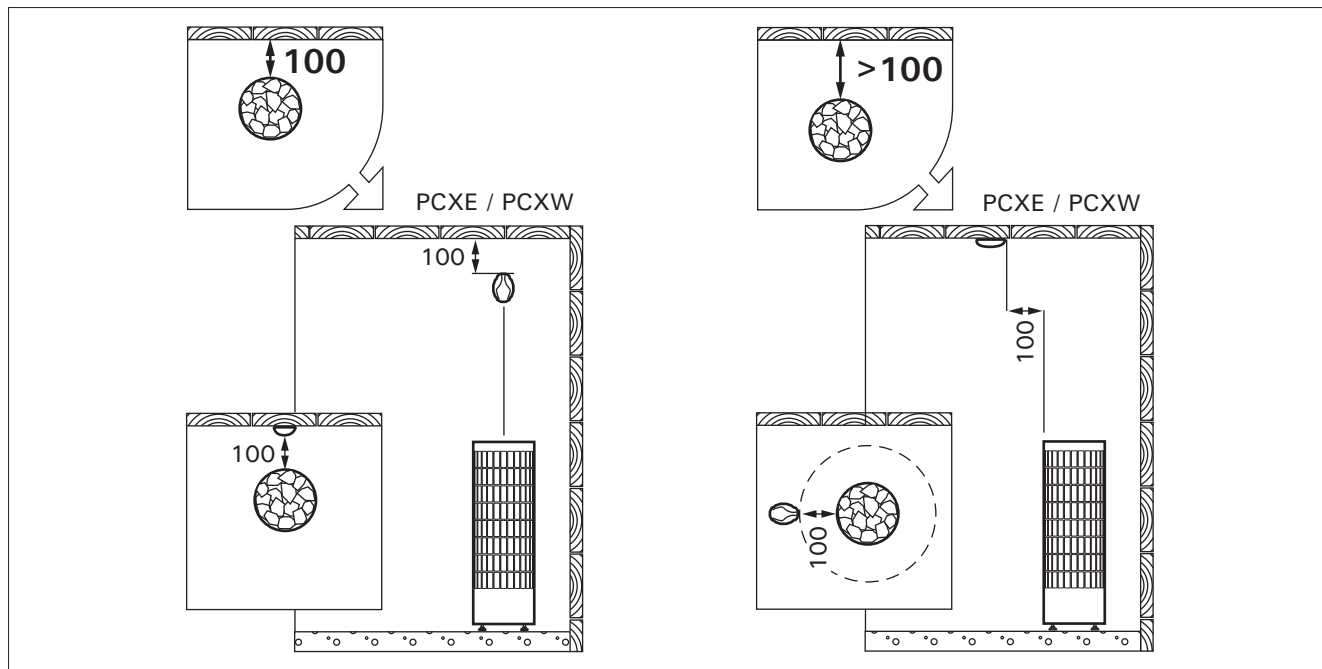


Figure 8. Installation du capteur (toutes les dimensions sont fournies en millimètres)
Rys. 8. Instalowanie czujników (wymiały w milimetrach)

3.3.3. Installer le tableau de commande

Le tableau de commande est étanche aux éclaboussures et présente une faible tension de fonctionnement. Il peut être installé dans la douche, le vestiaire ou dans l'habitation. Dans le sauna, il doit être installé à la distance de sécurité minimum du poêle et à une hauteur maximum d'un mètre par rapport au sol. Figure 9.

Il est possible de faire passer le câble de données dans le conduit prévu à cet effet (\varnothing 30 mm) dans la structure des parois afin de le masquer ; sinon, il doit être installé sur la surface de la paroi. Il est recommandé que le panneau de contrôle soit encastrer dans le mur et loin de possibles éclaboussures/traits (de l'eau).

3.4. Installation du poêle

Voir figure 9.

1. Brancher les câbles au poêle (▷ 3.3.).
2. Mettre le poêle en place et le régler à la verticale à l'aide des pieds réglables.
3. Utilisez les kits de fixation (2 pièces) pour fixer le poêle aux éléments de structure du sauna.

3.5. Réinitialisation de la sécurité surchauffe

Le boîtier capteur contient un capteur de température et une sécurité-surchauffe. Si la température dans l'environnement du capteur devient trop élevée, la sécurité-surchauffe coupe l'alimentation du poêle. La réinitialisation de la sécurité-surchauffe est indiquée dans l'illustration 11.



La raison de l'arrêt doit être déterminée avant d'appuyer sur le bouton.

3.3.3. Instalacja panela sterującego

Panel sterujący zasilany jest niskim napięciem, i tym samym skropienie go wodą nie powinno spowodować awarii. Panel może być zamontowany w pobliżu prysznica, przebieralni lub pomieszczenia odpoczynkowego. W przypadku montażu panelu w pomieszczeniu sauny, minimalne odległości bezpieczeństwa od pieca oraz maksymalna wysokość montażu muszą być zachowane. Rysunek 9.

Zaleca się zastosowanie rury (\varnothing 30 mm) montowanej w strukturze ściany pozwalającej ukryć przewody połączeniowe – w przeciwnym razie przewody będą widoczne na ścianie. Zalecamy wpuszczenie panelu sterowania w ścianę w miejscu nienarażonym na zachłapanie wodą.

3.4. Montaż pieca

Patrz rys. 10.

1. Podłącz kable do pieca (▷ 3.3.).
2. Ustaw piec i wyreguluj go w pozycji pionowej za pomocą regulowanych nóżek.
3. Przymocuj piec do konstrukcji sauny przy pomocy dołączonych zestawów mocujących.

3.5. Resetowanie wyłącznika termicznego

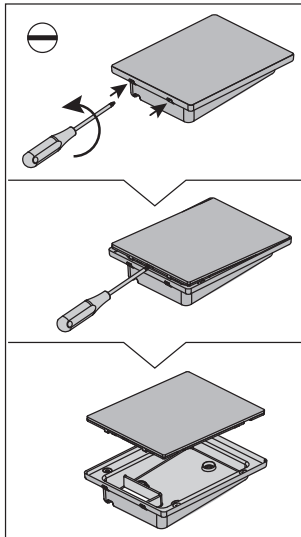
W obudowie czujnika znajdują się czujnik temperatury oraz bezpiecznik termiczny. Jeżeli temperatura w okolicy czujnika będzie zbyt wysoka, automatycznie bezpiecznik termiczny odetnie dopływ prądu do pieca. Restart (reset) czujnika termicznego pokazuje rysunek 11.



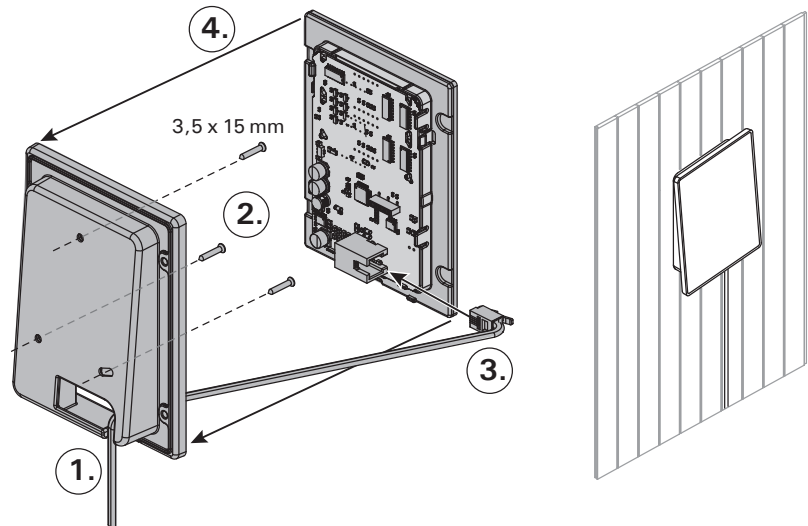
Przed przyciśnięciem przycisku należy ustalić przyczynę awarii bezpiecznika.

1. Faites passer le câble de commandes vers le tableau de commande au travers du trou dans l'arrière du tableau.
2. Fixez la plaque arrière à un mur avec des vis.
3. Poussez le câble de commandes dans le connecteur.
4. Appuyez la plaque avant dans la plaque arrière.

1. Przeprowadzić przewody przez otwór w tylnej części panela.
2. Przymocować wkrętami tylną część panela do ściany.
3. Wetknij wtyczkę z przewodem do gniazda.
4. Zamontuj frontową osłonę, wpinając ją w tylną.



A



B

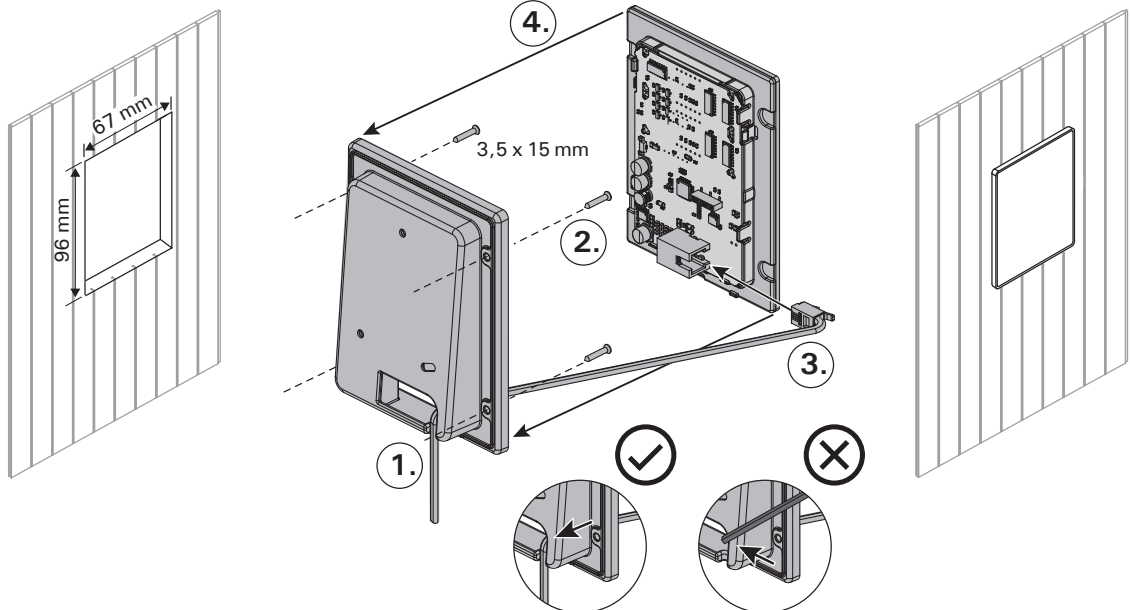


Figure 9. Fixation du tableau de commande
Rysunek 9. Montaż panela sterującego

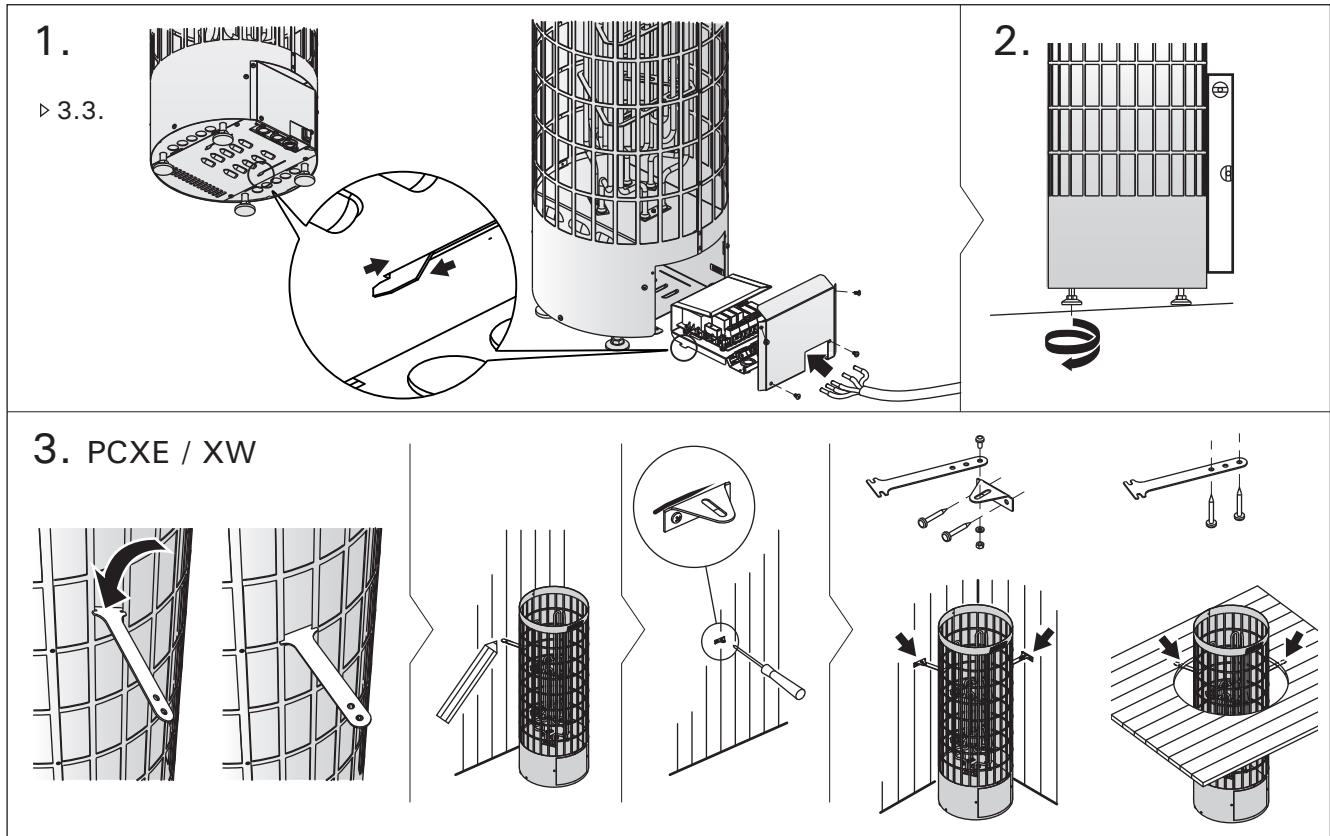


Figure 10. Installation du poêle
Rys. 10. Montaż pieca

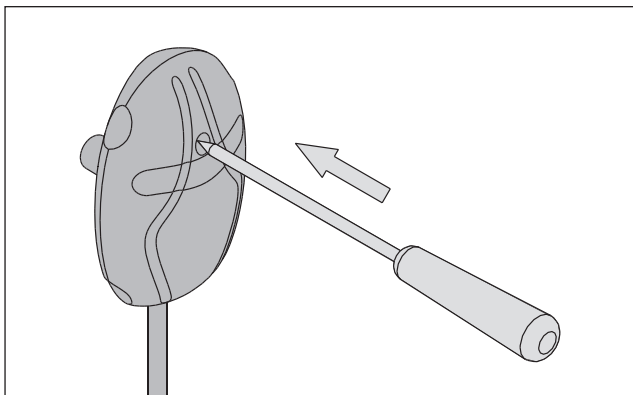


Figure 11. Bouton-poussoir de remise en service de la protection contre la surchauffe
Rys. 11. Przycisk resetowania wyłącznika termicznego

4. VARAOSAT

4. SPARE PARTS

4. ЗАПАСНЫЕ ЧАСТИ

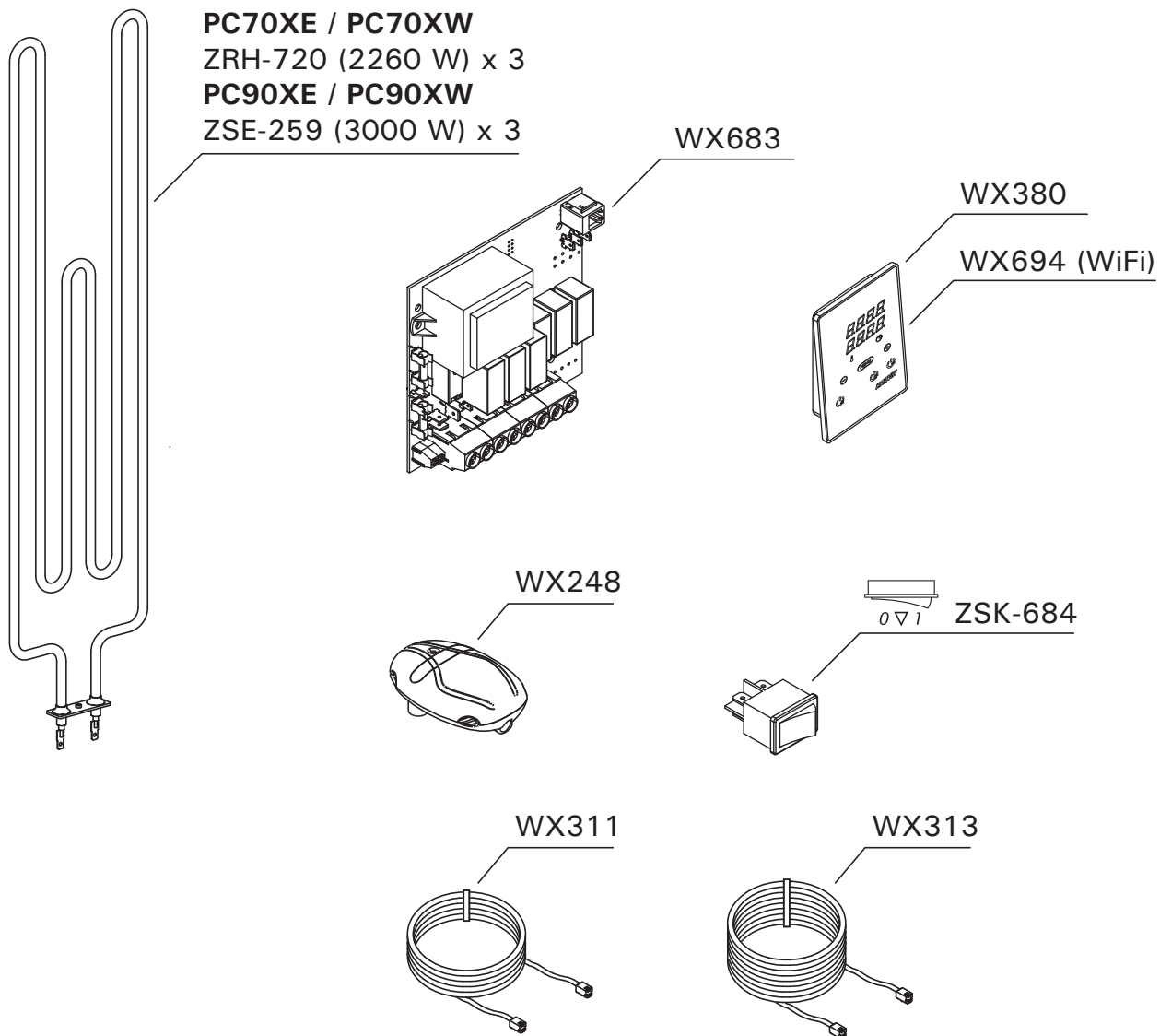
4. PIÈCES DÉTACHÉES

4. RESERVDELAR

4. ERSATZTEILE

4. VARUOSAD

4. CZĘŚCI ZAMIENNE



Suosittelemme käyttämään vain valmistajan varaosia.

Använd endast tillverkarens reservdelar.

We recommend to use only the manufacturer's spare parts.

Es dürfen ausschließlich die Ersatzteile des Herstellers verwendet werden.

Мы рекомендуем использовать только оригинальные запасные части.

Soovitame kasutada vaid valmistajatehase originaal varuosasid.

Nous vous recommandons d'utiliser uniquement les pièces détachées du fabricant.

Zalecamy korzystanie wyłącznie z części zamiennych oferowanych przez producenta.



P.O.Box 12
Teollisuustie 1-7
40951 Muurame, FINLAND
+358 207 464 000
harvia@harvia.fi
www.harvia.com



Адрес уполномоченного лица:
ООО «Харвия Рус»
196006, Россия. Санкт-Петербург г,
пр-кт Лиговский, д. 266, стр.
1, помещ. 2.1-Н.50 | ОГРН 1157847200818
т: +78123258294 | spb@accountor.ru