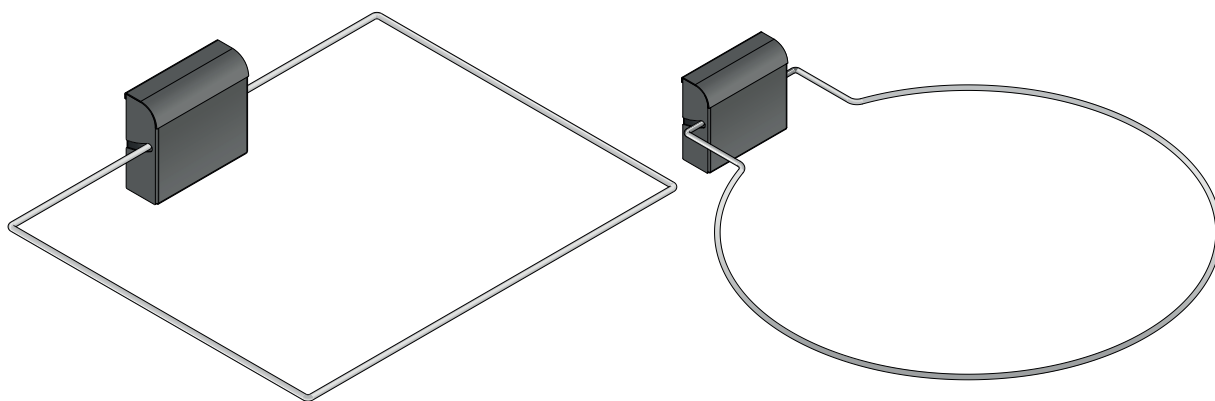


SFE-220400, SFE-350400, SFE-500500, SFE-D350, SFE-D450, SFE-D530

- FI** Turvakytkimen asennus- ja käyttöohje
- SV** Monterings- och bruksanvisning för säkerhetsbrytare
- EN** Instructions for Installation and Use of Sauna Safety Switch
- DE** Montage- und Gebrauchsanweisung des Sicherheitsschalters
- RU** Инструкция по установке и эксплуатации защитного выключателя
- ET** Kaitselüliti paigaldus- ja kasutusjuhhis



Адрес:
ООО «Харвия РУС».
196084, г. Санкт-Петербург,
ул. Заставская, дом 7
E-mail: regionlog12@mail.ru



SFE-220400, SFE-350400,
SFE-500500

SFE-D350,
SFE-D450, SFE-D530

Tämä asennus- ja käyttöohje on tarkoitettu turvakytkimen ja ohjauskeskuksen omistajalle tai saunan hoidosta vastaavalle henkilölle sekä turvakytkimen, ohjauskeskuksen ja kiukaan sähköasennuksesta vastaavalle sähköasentajalle. Kun turvakytkin on asennettu, luovutetaan nämä asennus- ja käyttöohjeet saunan omistajalle tai saunan hoidosta vastaavalle henkilölle. Lue käyttöohjeet huolellisesti ennen käyttöönottoa.

Turvakytkin on tarkoitettu katkaisemaan virta kiukaalta, jos sen päälle putoaa tai asetetaan jokin esine. Muuhun tarkoitukseen käyttö on kielletty.

Parhaat onnittelut hyvästä turvalaitevalinnastanne!

Takuu:

- Perhekäytössä kiukaiden ja ohjauslaitteiden takuuaika on kaksi (2) vuotta.
- Laitoskäytössä oleville kiukaille ja ohjauslaitteille takuuaika on kolme (3) kuukautta.
- Yhteisökäytössä kiukaiden ja ohjauslaitteiden takuuaika on yksi (1) vuosi.
- Takuu ei kata ohjeiden vastaisen asennuksen, käytön tai ylläpidon aiheuttamia vikoja.

SISÄLLYSLUETTELO

Toimituskokonaisuus	2
AENNUS- JA KÄYTTÖOHJEET	5
Yhteensopivat kiukaat	5
Mitat ja etäisyydet	6
Asentaminen	7
Turvakytkimen asennuspaikka	7
Turvakytkimen kiinnitys	8
Turvakytkimen kytkentä	8
Turvakytkimen käyttö	11
VARAOSAT	11

Toimituskokonaisuus

Toimitukseen sisältyy seuraavat osat ja tarvikkeet:

- Turvakatkaisin
- Silikoniliitäntäkaapeli
- Asennustarvikkeet
- Asennus- ja käyttöohjeet

Denna monterings- och bruksanvisning är avsedd för personer som äger säkerhetsbrytare och styrenheter samt personer som ansvarar för bastuskötseln och elinstallatörer som ansvarar för elinstallationen av säkerhetsbrytare, styrenheter och bastuaggregat. När säkerhetsbrytaren har installerats, överläts dessa monterings- och bruksanvisningar till ägaren av bastun eller till personen som är ansvarig för skötseln av den. Läs bruksanvisningen noggrant före ibruktagningen.

Säkerhetsbrytaren är avsedd att bryta strömmen till bastuaggregatet om något föremål faller eller läggs på det. All användning för andra ändamål är förbjuden.

Vi vill gratulera dig till ett bra val av säkerhetsanordning!

Garanti

- Garantitiden för bastuaggregat och styranordningar för familjebruk är två (2) år.
- Garantitiden för bastuaggregat och styranordningar som används i olika anläggningar är tre (3) månader.
- Garantitiden för bastuaggregat och styranordningar i gemensam användning är ett (1) år.
- Garantin täcker inte fel som uppstått på grund av installation, användning eller underhåll som strider mot anvisningarna.

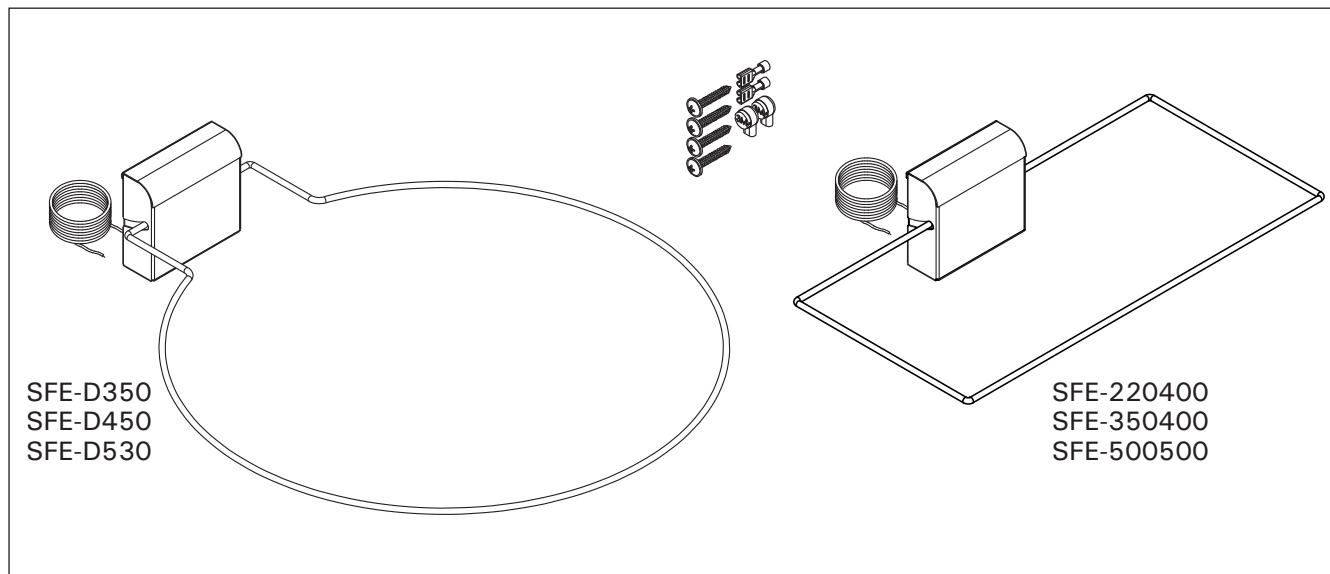
INNEHÅLL

Leveransomfattning	2
MONTERINGS- OCH BRUKSANVISNING	5
Kompatibla bastuaggregat	5
Mått och avstånd	6
Montering	7
Säkerhetsbrytarens monteringsplats	7
Montering av säkerhetsbrytaren	8
Anslutning av säkerhetsbrytaren	8
Använda säkerhetsbrytaren	11
RESERVDLAR	11

Leveransomfattning

Leveransen omfattar följande delar och tillbehör:

- Säkerhetsbrytare
- Silikonklädd anslutningskabel
- Monteringsutrustning
- Monterings- och bruksanvisning



These instructions for installation and use are intended for the owner or the person in charge of the sauna, as well as for the electrician in charge of the electrical installation of the safety switch, control unit, and heater. After completing the installation, the person in charge of the installation should give these instructions to the owner of the sauna or to the person in charge of its operation. Please read the instructions for use carefully before using the heater.

The safety switch is designed to cut power to the heater, should it be covered with any objects. It is not to be used for any other purpose.

Congratulations on your safety equipment choice!

Guarantee:

- The guarantee period for heaters and control equipment used in saunas by families is two (2) years.
- The guarantee period for heaters and control equipment used in saunas by building residents is one (1) year.
- The guarantee period for heaters and control equipment used in saunas by institutions is three (3) months.
- The guarantee does not cover any faults resulting from failure to comply with installation, use or maintenance instructions.

CONTENTS

Contents of the package	3
INSTRUCTIONS FOR INSTALLATION AND USE	12
Compatible heaters	12
Measurements and distances.....	13
Mounting	14
Mounting position of the safety switch.....	14
Mounting the safety switch.....	15
Connecting the safety switch	15
Using the safety switch	18
SPARE PARTS	18

Contents of the package

Following items are included in the package:

- Safety switch
- Silicon cable
- Fastening accessories
- Instructions for installation and use

Diese Gebrauchs- und Wartungsanweisung ist für den Eigentümer des Sicherheitsschalters und Steuergeräts oder die für die Instandhaltung der Sauna verantwortliche Person sowie für den für die Montage des Sicherheitsschalters, Steuergeräts und Saunaofens verantwortlichen Elektroinstallateur gedacht. Wenn der Sicherheitsschalter montiert ist, wird diese Gebrauchs- und Wartungsanweisung an den Eigentümer der Sauna oder an die für die Instandhaltung der Sauna verantwortliche Person übergeben. Lesen Sie vor der Inbetriebnahme die Gebrauchsanweisung sorgfältig durch.

Der Sicherheitsschalter dient dazu, den Strom vom Saunaofen abzuschalten, wenn ein Gegenstand darauf fällt oder gelegt wird. Die Nutzung für andere Zwecke ist verboten.

Herzlichen Glückwunsch zur Ihrem guten Sicherheitsgerät!

Garantie:

- Bei Familiennutzung beläuft sich die Garantie für die Öfen und Steuergeräte auf zwei (2) Jahre.
- Bei öffentlicher Nutzung beläuft sich die Garantie für die Öfen und Steuergeräte auf drei (3) Monate.
- Bei gewerblicher Nutzung beläuft sich die Garantie für die Öfen und Steuergeräte auf ein (1) Jahr.
- Die Garantie verfällt bei Fehlern aufgrund nicht korrekter Montage, Verwendung oder Instandhaltung.

INHALT

Lieferumfang	3
MONTAGE- UND GEBRAUCHSANWEISUNG	12
Kompatible Öfen	12
Maße und Abstände	13
Montage	14
Montageort des Sicherheitsschalter.....	14
Befestigung des Sicherheitsschalters	15
Anschluss des Sicherheitsschalters	15
Nutzung des Sicherheitsschalters	18
ERSATZTEILE	18

Lieferumfang

Folgende Teile und Artikel sind im Lieferumfang enthalten:

- Sicherheitsschalter
- Silikonverbindungskabel
- Montageartikel
- Montage- und Gebrauchsanweisung

Настоящая инструкция по монтажу и эксплуатации предназначена для владельца защитного выключателя и пульта управления или лица, ответственного за обслуживание сауны, а также для электрика, который отвечает за электромонтаж защитного выключателя, пульта управления и каменки. После установки защитного выключателя, настоящую инструкцию по монтажу и эксплуатации следует передать владельцу сауны или лицу, которое отвечает за ее обслуживание. Внимательно ознакомьтесь с инструкцией перед вводом устройства в эксплуатацию.

Защитный выключатель предназначен для отключения электропитания от каменки в случае падения или помещения на нее какого-либо предмета. Использование выключателя в других целях запрещено.

Примите искренние поздравления по случаю покупки устройства обеспечения безопасности. Вы сделали хороший выбор!

Гарантия:

- Срок гарантии на каменки и пульты управления, используемые в бытовых целях, составляет два (2) года.
- Срок гарантии на каменки и пульты управления, которые эксплуатируются, например, в спортзалах и бассейнах, составляет три (3) месяца.
- Срок гарантии на каменки и пульты управления, которые установлены, например в многоквартирных домах, составляет один (1) год.
- Гарантия не распространяется на неполадки, вызванные установкой, эксплуатацией или обслуживанием, которые не соответствуют инструкции.

ОГЛАВЛЕНИЕ

Комплект поставки	4
Инструкция по монтажу и эксплуатации	19
Совместимые каменки	19
Размеры и расстояния	20
Монтаж	21
Место установки защитного выключателя	21
Крепление защитного выключателя	22
Подключение защитного выключателя	22
Эксплуатация защитного выключателя	25
ЗАПАСНЫЕ ЧАСТИ	25

Комплект поставки

Комплект поставки включает следующие компоненты и принадлежности:

- Защитный выключатель
- Силиконовый соединительный кабель
- Принадлежности для монтажа
- Инструкция по монтажу и эксплуатации

Käesolev paigaldus- ja kasutusjuhise on mõeldud ohutuslüli ja sauna juhtimiskeskuse omanikule või sauna hoolduse eest vastutajale ning ohutuslüli, juhtimiskeskuse ja kerise paigaldamise eest vastutavale elektrikule. Peale ohutuslüli paigaldamist tuleb käesolev juhise üle anda sauna omanikule või selle hoolduse eest vastutajale. Enne kasutamist tutvuge hoolikalt kasutusjuhisega.

Ohutuslüli on mõeldud kerise väljalülitamiseks, kui selle peale kukub või pannakse mingi ese. Kasutamine muuks otstarbeks on keelatud.

Õnnitleme Teid hea ohutusseadme valimise puhul!

Garantii:

- Keriste ja juhtseadmetiku garantiiage kasutamisel peresaunas on kaks (2) aastat.
- Asutuste saunades kasutatavate kütte- ja juhtseadmete garantiiage on kolm (3) kuud.
- Keriste ja juhtseadmetiku garantiiage kasutamisel ühistusaunas üks (1) aasta.
- Garantii ei kata rikkeid, mille põhjuseks on paigaldus-, kasutus- või hooldusjuhiste mittejärgimine.

SISUKORD

Tarnekomplekt	4
PAIGALDUS- JA KASUTUSJUHIS	19
Sobilikud kerised	19
Mõõdud ja kaugused	20
Paigaldamine	21
Ohutuslüli paigalduskoht	21
Ohutuslüli kinnitamine	22
Ohutuslüli ühendamine	22
Ohutuslüli kasutamine	25
VARUOSAD	25

Tarnekomplekt

Komplekti kuuluvad järgmised osad ja tarvikud:

- Kaitselüli
- Silikoonühenduskaabel
- Paigaldustarvikud
- Paigaldus- ja kasutusjuhise

ASENNUS- JA KÄYTTÖOHJEET

Turvakytkin katkaisee kiukaasta virran, jos kiukaan päälle asetetaan tai putoaa esine, esim. vaate tai pyyhe, joka aiheuttaisi vakavan tulipaloriskin kiukaan jäädessä päälle.

Yhteensopivat kiukaat

Turvakytkin SFE on suunniteltu ja testattu toimimaan taulukon 1 kiukaiden kanssa käytettynä.

MONTERINGS- OCH BRUKSANVISNING

Säkerhetsbrytaren bryter strömmen till bastuaggregatet om ett föremål, till exempel ett plagg eller en handduk, placeras eller faller på bastuaggregatet med påföljande allvarlig brandrisk om aggregatet inte stängdes av.

Kompatibla bastuaggregat

Säkerhetsbrytaren SFE är utformad och testad för att fungera med bastuaggregaten i tabell 1.

		Turvakytkimen malli Modell på säkerhetsbrytare					
Kiuas Aggregat	Teho Effekt	SFE- 220400	SFE- 350400	SFE- 500500	SFE- D350	SFE- D450	SFE- D530
SENTIOTEC							
Concept R Mini	3,5 - 7,5 kW	x					
Concept R Mini Combi	3,5 - 7,5 kW	x					
Home fin	4,5 - 9 kW		x				
Concept R	9 - 10,5 kW			x			
Concept R	12 - 15 kW			x			
Qube	9 - 10,5 kW			x			
Qube	12 - 15 kW			x			
Qube Professional	18 - 24 kW			x			
		220x400 mm	350x400 mm	500x500 mm	D 350 mm	D 450 mm	D 530 mm

Taulukko 1. Yhteensopivat kiukaat

Tabell 1. Kompatibla bastuaggregat

Turvakytkimen malli | Modell på säkerhetsbrytare

Kiuas Aggregat	Teho Effekt	SFE- 220400	SFE- 350400	SFE- 500500	SFE- D350	SFE- D450	SFE- D530
HARVIA							
Sound	9 kW	x					
KIP	6 - 9 kW	x					
Vega	4,5 - 9 kW	x					
Topclass	4,5 - 8 kW	x					
Topclass Combi	5 - 8 kW		x				
Figaro	7 - 9 kW	x					
Club	11 - 15 kW			x			
Club Combi	11 - 15 kW			x			
Elegance	10,5 - 18 kW			x			
Senator	9 - 10,5 kW			x			
Senator Combi	7 - 9 kW			x			
Profi	20 - 33 kW			x (2 kpl/st)			
Virta	7 - 9 kW		x				
Virta Combi	7 - 9 kW		x				
Virta	11 kW		x				
Virta Combi	11 kW			x			
Virta Pro	13,5 - 16 kW		x (2 kpl/st)				
Virta Pro	22 kW			x			
Virta Pro Combi	13,5 - 16 kW			x			
Virta Pro Combi	22 kW			x			
Modulo	13,5 - 18 kW			x			
Modulo Combi	13,5 - 18 kW			x			
Modulo Alto	16,5 - 20 kW			x			
Cilindro	7 - 11 kW				x		
Cilindro Pro	10 - 13,5 kW				x		
Cilindro Pro	16,5 - 20 kW					x	
Legend	11 - 16,5 kW						x
Taulukko 1. Yhteensopivat kiukaat Tabell 1. Kompatibla bastuaggregat		220x400 mm	350x400 mm	500x500 mm	D 350 mm	D 450 mm	D 530 mm

Kiuas, joka on varustettu oikean kokoisella SFE-turvavakytkimellä (ks. taulukko 1), läpäisee standardin EN 60335-2-53 kohdan 19.101 mukaisen peittämissokeen, ja sitä voidaan käyttää etäkäynnistystoiminnolla varustetun ohjauskeskuksen kanssa.

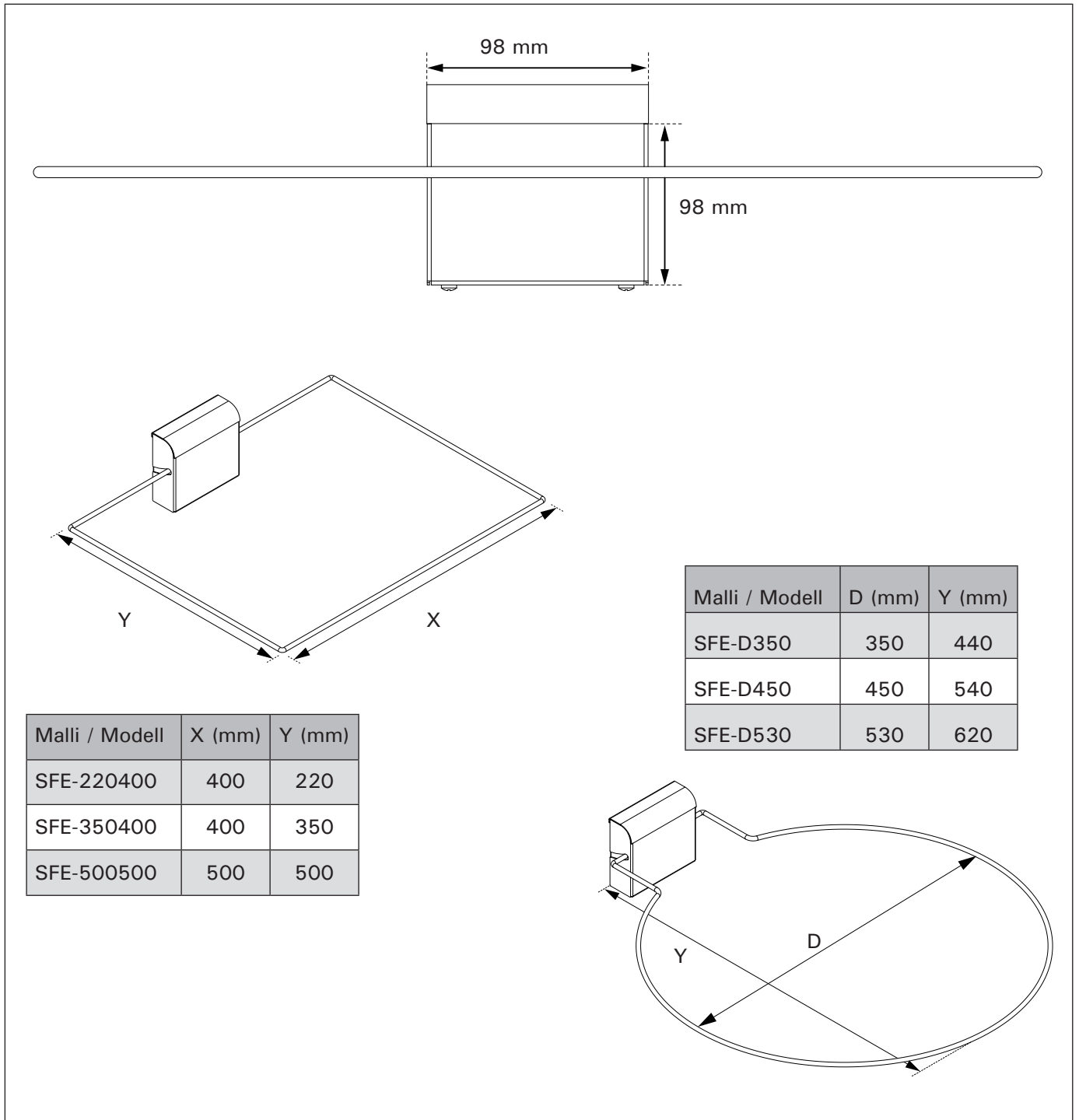
Mitat ja etäisyydet

Katso kuva 1.

Ett bastuaggregat som är utrustat med en SFE-säkerhetsbrytare av rätt storlek (se tabell 1), klarar övertäckningsprovet enligt punkt 19.101 i standarden EN 60335-2-53 och kan användas tillsammans med en styrenhet med fjärrstartsfunktion.

Mått och avstånd

Se bild 1.



Kuva 1.
Bild 1.

Asentaminen

Varmista ennen asennusta, että turvakytkin vastaa kiukaasi mallia ja tehoa. Vain oikean kokoinen turvakytkin täyttää standardin EN 60335-2-53 vaatimukset ja kytkee kiukaan luotettavasti pois päältä.

Turvakytkimen asennuspaikka

Jotta turvakytkin voi toimia luotettavasti, se tulee asentaa riittävälle korkeudelle kiukaan tai kiuaskivi- en yläpinnasta. Oikealla korkeudella turvakytkimen kehä mahtuu laskeutumaan ääriasentoonsa osumatta kiukaaseen tai kiviin (katso kuva 2). HUOM! Jos turvakytkin asennetaan liian korkealle, sen ja kiukaan väliin saattaa mahtua palovaarallisia esineitä.

Turvakytkin tulee asentaa edestä katsottuna kiukaan keskilinjalle (katso kuva 3, kohta 2). Jos turvakytkimen kaapeli vedetään seinäpaneelin takana, merkitse reiän paikka turvakytkimen takalevyn läpi ennen turvakytkimen kiinnittämistä. Poraa reikä paneeliin ja pujota kaapeli reiästä ohjauskeskukselle.

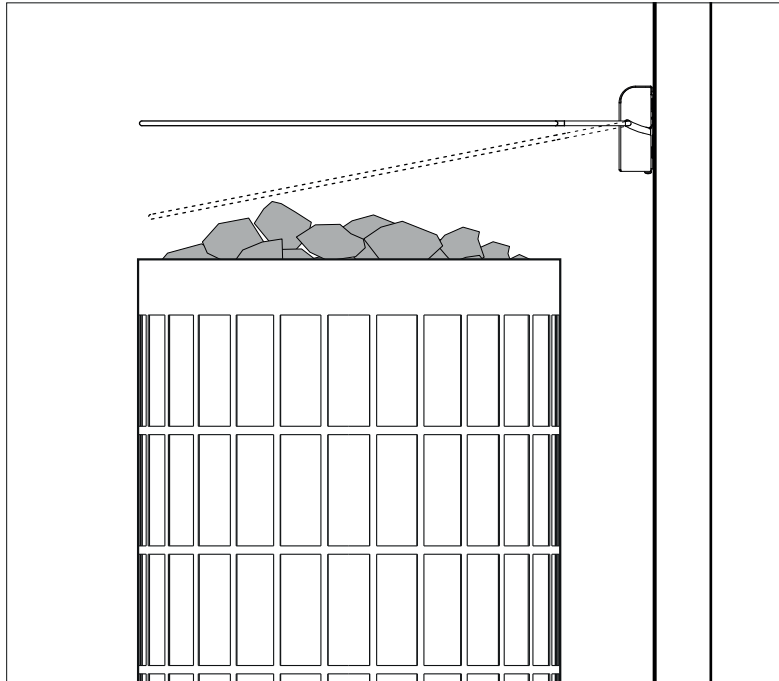
Montering

Säkerställ före monteringen att säkerhetsbrytaren motsvarar modellen och effekten för ditt bastuaggregat. Endast säkerhetsbrytare av rätt storlek uppfyller kraven i standarden EN 60335-2-53 och kopplar ifrån bastuaggregatet på ett tillförlitligt sätt.

Säkerhetsbrytarens monteringsplats

För att säkerhetsbrytaren ska fungera på ett tillförlitligt sätt, ska den monteras tillräckligt högt ovanför bastuaggregatet eller bastustenarna. På rätt höjd ryms säkerhetsbrytarens kåpa att öppnas i sitt yttersta läge utan att nudda bastuaggregatet eller stenarna (se bild 2). OBS! Om säkerhetsbrytaren monteras för högt, kan det hända att brandfarliga föremål ryms att placeras mellan den och bastuaggregatet.

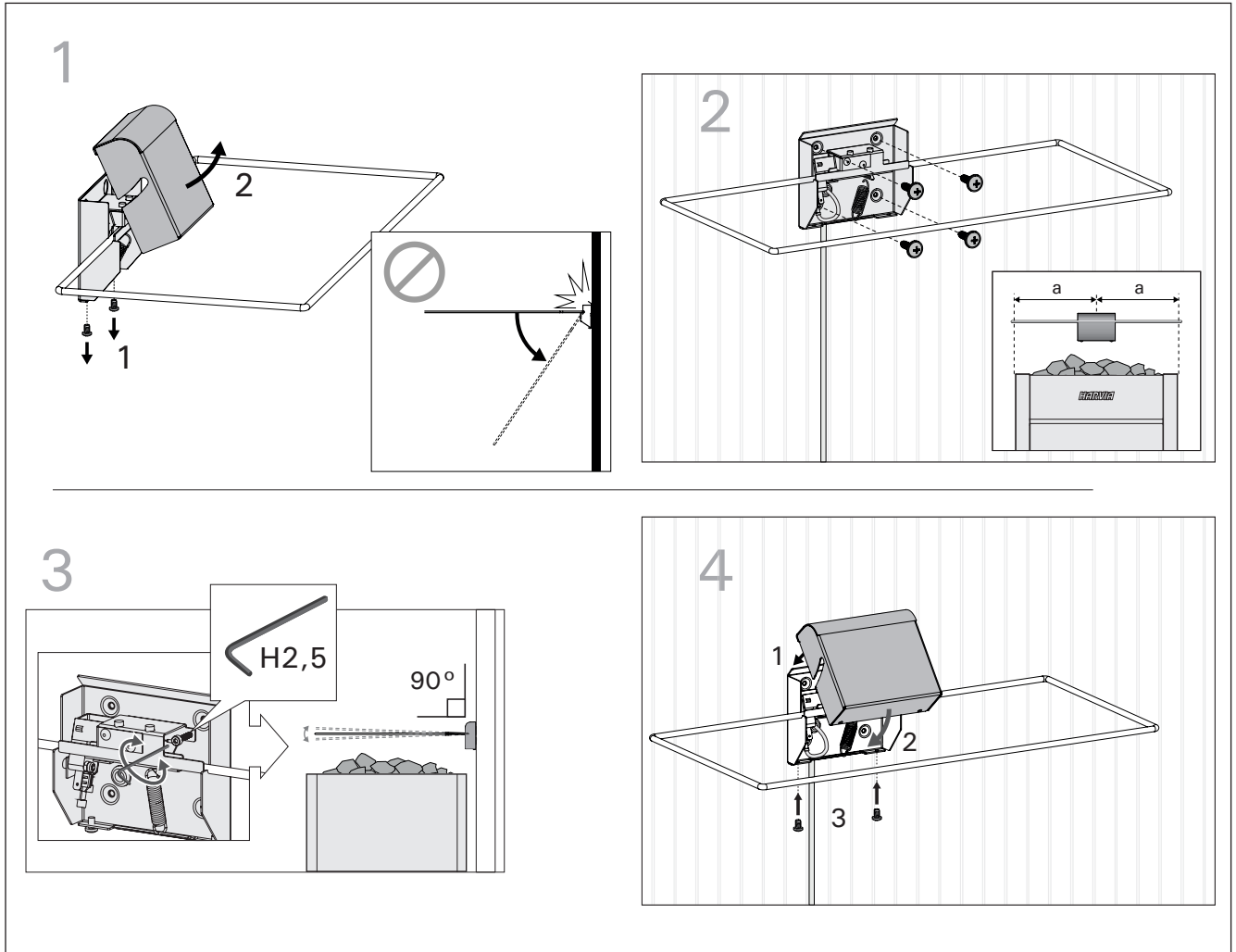
Säkerhetsbrytaren ska monteras framifrån sett på bastuaggregatets mittlinje (se bild 3, punkt 2). Om säkerhetsbrytares kabel dras bakom väggspanelen, ska du innan du monterar säkerhetsbrytaren markera platsen för hålet genom dess bakstycke. Borra ett hål i panelen och trä kabeln igenom hålet till styrenheten.



Kuva 2.
Bild 2.

Turvakytkimen kiinnitys

Katso kuva 3.



Kuva 3.
Bild 3.



Älä paina turvakytkimen kehää alaspäin yli 45 asteen kulmaan, kun kytkimen kansi on irrotettu. Kehän palautusjouset saattavat vaurioitua.

1. Avaa kotelon kiinnitysruuvit ja avaa kansi.
2. Huomaa, että turvakytkin tulee sijoittaa edestä katsottuna keskelle kiuasta. Merkitse oikea kohta paneeliin (huomaa myös oikea asennuskorkeus, katso kuva 2) ja ruuvaa turvakytkin kiinni.
3. Säädä turvakytkimen kehä vaakatasoon säätöruuvilla.
4. Aseta kotelon kansi takaisin ja ruuvaa kiinnitysruuvit kiinni. Varmista, että turvakytkin mahtuu liikkumaan vapaasti.

Turvakytkimen kytkentä



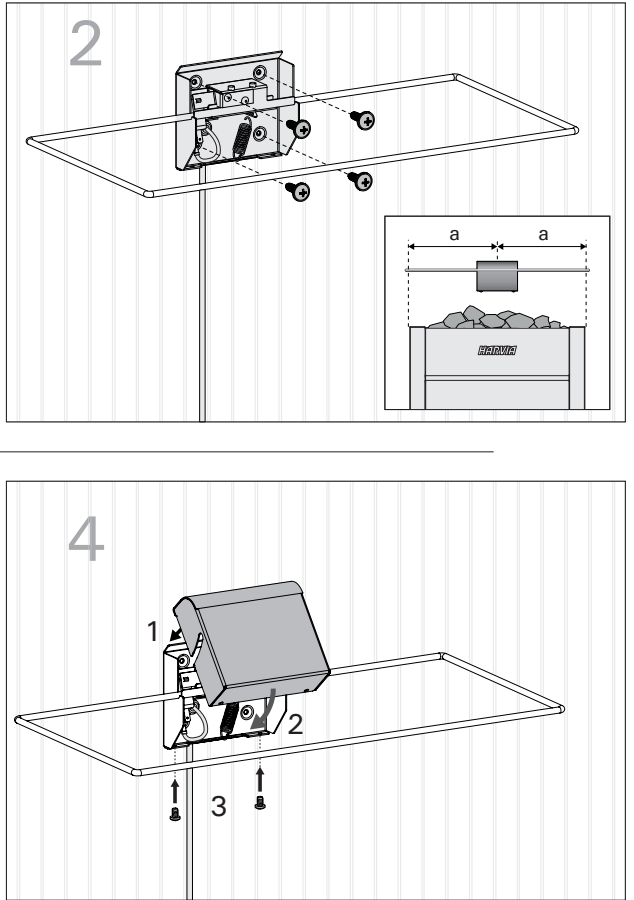
Kytkenät saa suorittaa vain siihen oikeutettu ammattitaitoinen sähköasentaja voimassaolevien määräysten mukaan.

Kytkenäkaapelia saa jatkaa seuraavin ehdoin:

- jatke on silikonijohtoa, joka kestää 150 °C:n lämpötilaa,
- johdon vähimmäispoikkipinta-ala on 0,5 mm² ja
- johdon kokonaispituus ei ylitä 20 metriä.

Montering av säkerhetsbrytaren

Se bild 3.



Tryck inte ned säkerhetsbrytarens kåpa mer än i en 45-gradig vinkel då brytarens lock är borttaget. Kåpans retur fjäder kan skadas.

1. Skruva upp kåpans fästskruvar och öppna locket.
2. Observera att säkerhetsbrytaren framifrån sett ska placeras i mitten ovanför bastuaggregatet. Markera rätt placering på panelen (observera även rätt monteringshöjd, se bild 2) och skruva fast säkerhetsbrytaren.
3. Använd justerskruven för att justera säkerhetsbrytarens kåpa till horisontellt läge.
4. Sätt tillbaka kåpans lock och skruva fast fästskruvarna. Säkerställ att säkerhetsbrytaren kan röras fritt.

Anslutning av säkerhetsbrytaren



Bastuaggregatet får endast kopplas till elnätet av en behörig, yrkeskunnig elinstallatör.

Anslutningskabeln får förlängas på följande villkor:

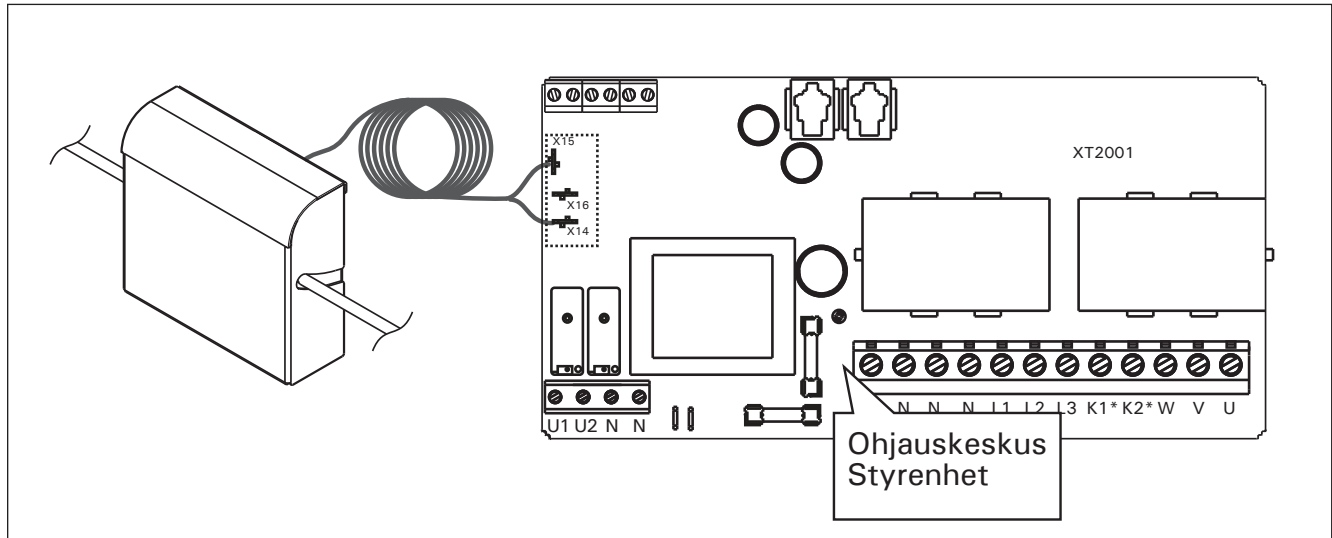
- förlängningsstycket är en silikonbelagd kabel, som klarar temperaturer på upp till 150 °C,
- kabelns minsta tvärsnittsarea är 0,5 mm² och
- kabelns totala längd får inte överskrida 20 meter.

Ohjauskeskukset, joissa on liittimet turvatoiminnoille (esim. Harvia Xafir ja Xenio 2018 alkaen):

- Liitä turvakyttimeen silikonikaapelin toinen johdin liittimeen X14 ja toinen liittimeen X15 (N) kuvan 4 mukaisesti.

Styrenheter med intag för säkerhetsfunktioner (t.ex. från och med Harvia Xafir och Xenio 2018):

- Anslut den enda ledningen i säkerhetsbrytarens silikonbelagda kabel till kopplingsstycket X14 och den andra till kopplingsstycket X15 (N) i enlighet med bild 4.



Kuva 4. Kytentäkaavio Harvian ohjauskeskuksille
Bild 4. Kopplingsschema för Harvias styrenheter

Sentiotec:n ohjauskeskukset, joissa on liittimet turvatoiminnoille:

- Liitä johtimet keskuksen turvalaiteliitännään (katso ohjauskeskuksen käyttöohjeesta).

Sentiotec:n ohjauskeskukset, joissa ei ole liittimiä turvatoiminnoille:

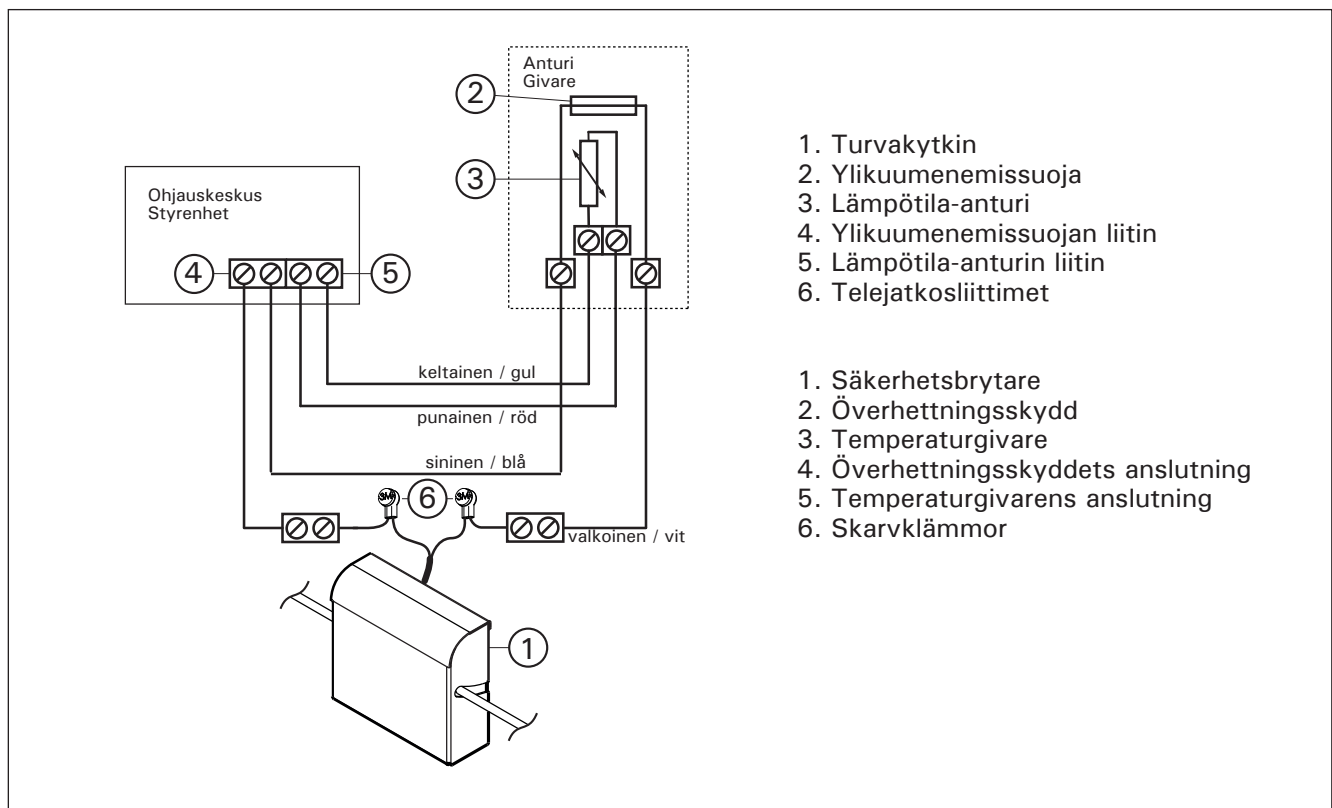
- Liitä johtimet kiukaan ylikuumenemissuojan piiriin kuvan 5 mukaisesti.

Sentioteccs styrenheter med intag för säkerhetsfunktioner:

- Anslut ledningarna till centralens säkerhetsanordningsintag (se bruksanvisningen för styrenheter).

Sentioteccs styrenheter utan intag för säkerhetsfunktioner:

- Anslut ledningarna till kretsen för aggregatets överhettningsskydd i enlighet med bild 5.



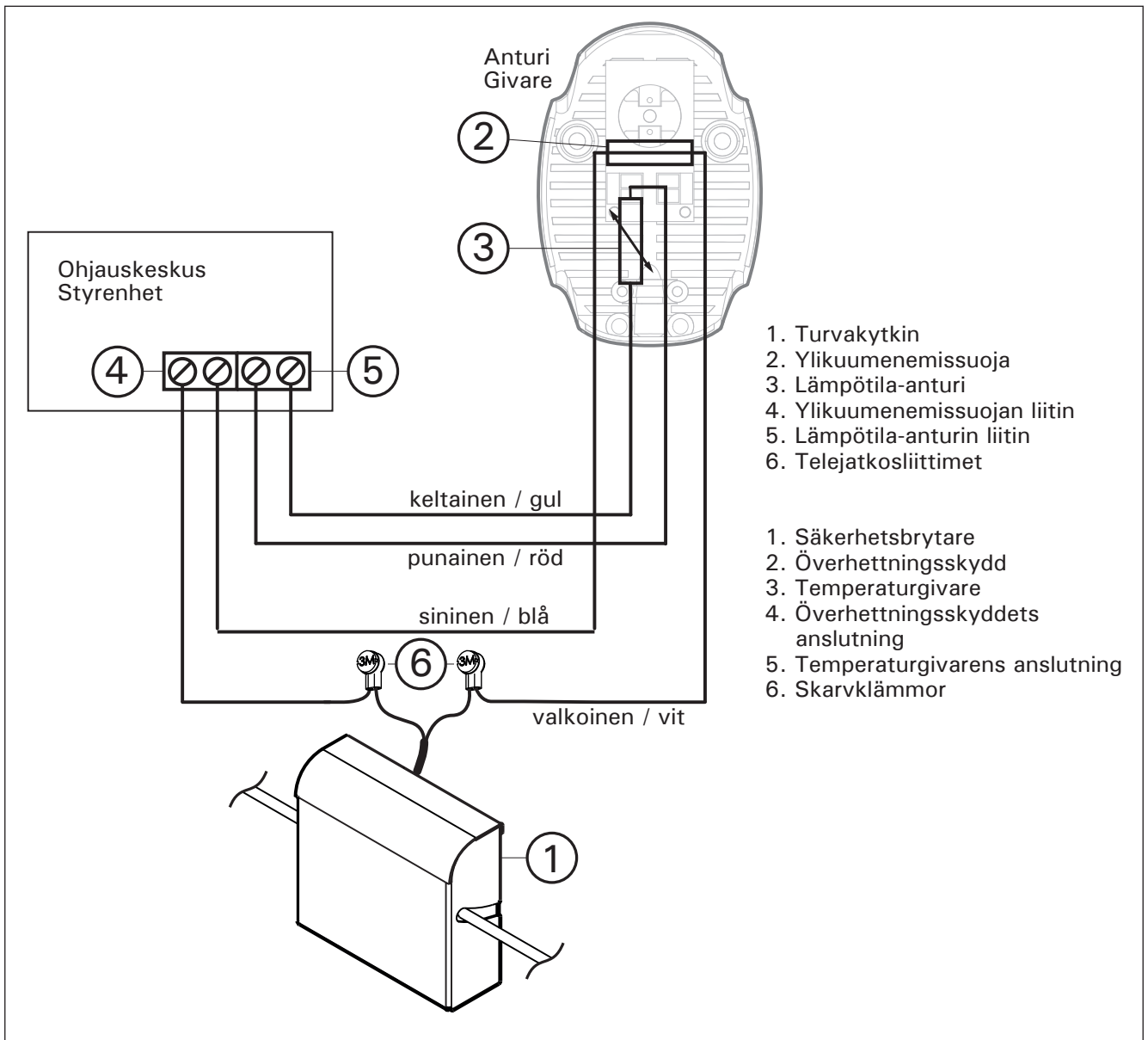
Kuva 5. Kytentäkaavio Sentiotec:n ohjauskeskuksille
Bild 5. Kopplingsschema för Sentioteccs styrenheter

Ohjauskeskukset, joissa ei ole liittimiä turvatoiminnolle:

- Liitä johtimet kiukaan ylikuumenemissuojan piiriin (ks. kuva 6).

Styrenheter utan intag för säkerhetsfunktioner:

- Anslut ledningarna till kretsen för aggregatets överhettningsskydd (se bild 6).



Kuva 6. Kytentäkaavio ohjauskeskuksille, joissa ei ole turvalaiteliitäntää

Bild 6. Kopplingsschema för styrenheter utan intag för säkerhetsanordningar

! Ohjauskeskuksissa, joissa ei ole liitäntää turvalaitteille, turvakytkimen alapainaminen aiheuttaa virhetilan, joka täytyy aina kuitata ohjauskeskukselta!

! I styrenheter utan intag för säkerhetsanordningar kan nedtryckning av säkerhetsbrytaren orsaka en felsituation, som alltid måste kvitteras via styrenheten!

Turvakytkimen käyttö

Asennuksen jälkeen turvakytkimen virheetön toiminta tulee varmistaa.

1. Varmista, että turvakytkimen kehä liikkuu vapaasti ala-asentoonsa osumatta kiviin tai kiukaaseen.
2. Kytke ohjauskeskus päälle.
3. Paina turvakytkimen kehää alaspäin.
4. Ohjauskeskuksen tulee kytkeä kiuas pois päältä ja mallista riippuen näyttää virheviesti.
5. Tarkista myös ohjauskeskuksesta riippuen mahdollisen etäkäyttötilan nollautuminen.

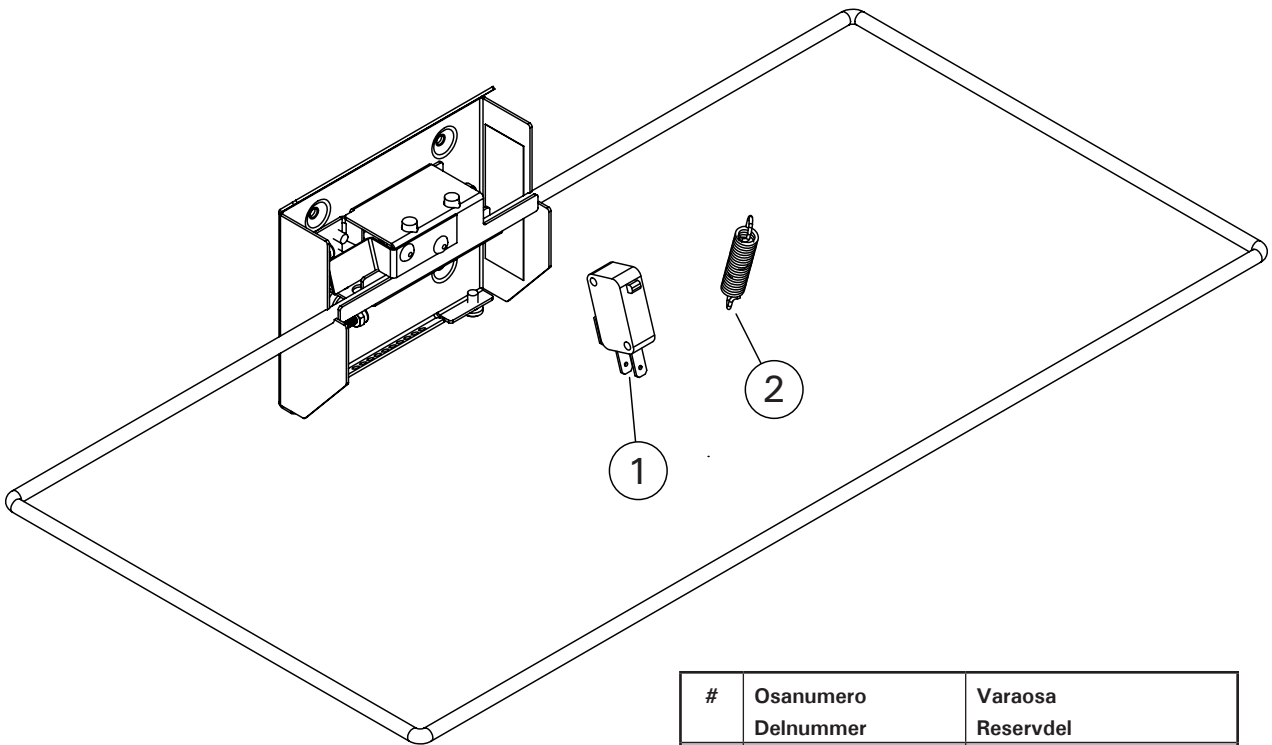
Använda säkerhetsbrytaren

Efter monteringen bör man kontrollera att säkerhetsbrytaren fungerar felfritt.

1. Säkerställ att säkerhetsbrytarens kåpa kan röras fritt till det nedre läget utan att nudda stenarna eller aggregatet.
2. Koppla på styrenheten.
3. Tryck säkerhetsbrytarens kåpa nedåt.
4. Styrenheten ska koppla från aggregatet och beroende på modellen visas ett felmeddelande.
5. Kontrollera även beroende på styrenhet att en eventuell fjärranvändningsstatus nollställs.

VARAOSAT

RESERVDLAR



#	Osanumero Delnummer	Varaosa Reservdel
1	Y08-0008	Mikrokytkin Mikrobrytare
2	Y06-0023	Jousi Fjäder

INSTRUCTIONS FOR INSTALLATION AND USE

The safety switch is designed to cut off power from a heater, should e.g. a towel or a piece of clothing be placed or fall on it, causing a serious fire hazard if the heater stays on.

Compatible heaters

The safety switch SFE is designed and tested to function with heaters listed in Table 1.

MONTAGE- UND GEBRAUCHSANWEISUNG

Der Sicherheitsschalter schaltet den Strom des Saunaofens ab, wenn ein Gegenstand darauf fällt oder gelegt wird, wie z.B. ein Kleidungsstück oder Handtuch, welches ein Brandrisiko darstellen würde, wenn der Ofen weiter heizt.

Kompatible Öfen

Der Sicherheitsschalter SFE wurde für die in Tabelle 1 aufgelisteten Saunaöfen entworfen und in Verbindung mit diesen getestet.

		Safety switch model Modell des Sicherheitsschalters					
Heater Ofen	Output Leistung	SFE- 220400	SFE- 350400	SFE- 500500	SFE- D350	SFE- D450	SFE- D530
SENTIOTEC							
Concept R Mini	3,5 - 7,5 kW	x					
Concept R Mini Combi	3,5 - 7,5 kW	x					
Home fin	4,5 - 9 kW		x				
Concept R	9 - 10,5 kW			x			
Concept R	12 - 15 kW			x			
Qube	9 - 10,5 kW			x			
Qube	12 - 15 kW			x			
Qube Professional	18 - 24 kW			x			
		220x400 mm	350x400 mm	500x500 mm	D 350 mm	D 450 mm	D 530 mm

Table 1. Compatible heaters
Tabelle 1. Kompatible Öfen

		Safety switch model Modell des Sicherheitsschalters					
Heater Ofen	Output Leistung	SFE- 220400	SFE- 350400	SFE- 500500	SFE- D350	SFE- D450	SFE- D530
HARVIA							
Sound	9 kW	x					
KIP	6 - 9 kW	x					
Vega	4,5 - 9 kW	x					
Topclass	4,5 - 8 kW	x					
Topclass Combi	5 - 8 kW		x				
Figaro	7 - 9 kW	x					
Club	11 - 15 kW			x			
Club Combi	11 - 15 kW			x			
Elegance	10,5 - 18 kW			x			
Senator	9 - 10,5 kW			x			
Senator Combi	7 - 9 kW			x			
Profi	20 - 33 kW			x (2 pcs/St)			
Virta	7 - 9 kW		x				
Virta Combi	7 - 9 kW		x				
Virta	11 kW		x				
Virta Combi	11 kW			x			
Virta Pro	13,5 - 16 kW		x (2 pcs/St)				
Virta Pro	22 kW			x			
Virta Pro Combi	13,5 - 16 kW			x			
Virta Pro Combi	22 kW			x			
Modulo	13,5 - 18 kW			x			
Modulo Combi	13,5 - 18 kW			x			
Modulo Alto	16,5 - 20 kW			x			
Cilindro	7 - 11 kW				x		
Cilindro Pro	10 - 13,5 kW				x		
Cilindro Pro	16,5 - 20 kW					x	
Legend	11 - 16,5 kW						x
		220x400 mm	350x400 mm	500x500 mm	D 350 mm	D 450 mm	D 530 mm

Table 1. Compatible heaters
Tabelle 1. Kompatible Öfen

A heater equipped with a correct size SFE safety switch (see Table 1) passes the covering test defined in the safety standard EN 60335-2-53 section 19.101, and it can be used with a control unit that has a remote use function.

Measurements and distances

See Figure 1.

Ein mit einem richtig bemessenen SFE-Sicherheitsschalter ausgestatteter Saunaofen (siehe Tabelle 1) besteht den Abdecktest nach Sicherheitsstandard EN 60335-2-53 Punkt 19 101, und kann mit einem mit Fernstartfunktion ausgestatteten Steuergerät verwendet werden.

Maße und Abstände

Siehe Abb. 1

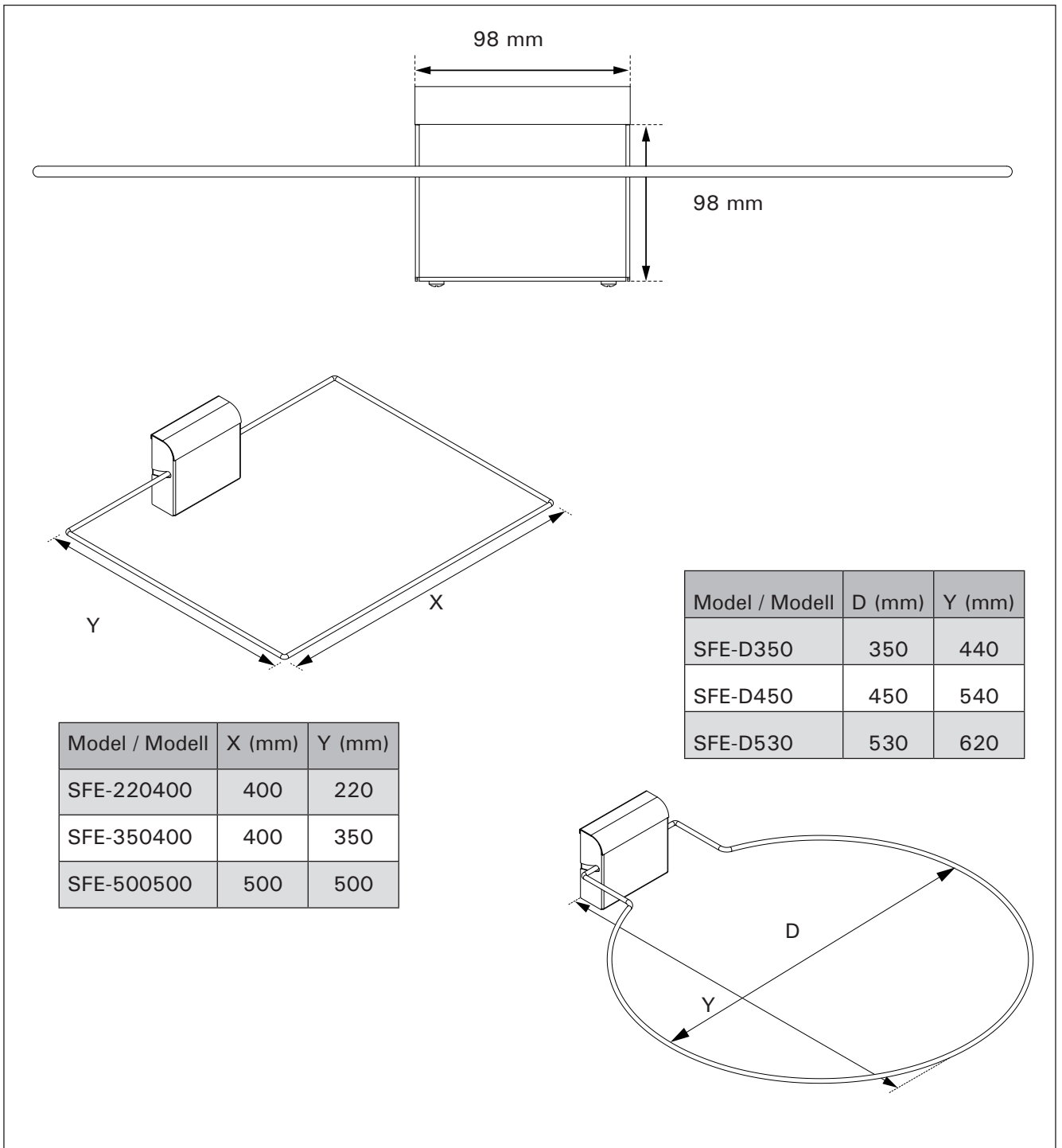


Figure 1.
Abbildung 1.

Mounting

Before installation, make sure that the safety switch is suitable for your heater's model and output. The switch must be of correct size to comply with the safety standard EN 60335-2-53 and reliably switch the heater off.

Mounting position of the safety switch

For the safety switch to operate reliably, it must be mounted high enough above the heater and heater stones. In the correct position the safety switch's rim can be lowered to its downmost position without it touching the heater or stones (see Figure 2). NOTE: If the safety switch is mounted too high, the space between the rim and the heater may accommodate objects that create a fire hazard.

The safety switch must be aligned to the center line of the heater (see Figure 3, section 2). If the safety switch cable is run behind wall panels, mark a hole through the safety switch's back plate before mounting the safety switch. Drill a hole to the wall panel and run the cable through to your control unit.

Montage

Stellen Sie vor der Montage sicher, dass der Sicherheitsschalter mit dem Saunaofenmodell und der Leistung kompatibel ist. Nur ein richtig bemessener Sicherheitsschalter erfüllt die Anforderungen von Standard EN 60335-2-53 und schaltet den Saunaofen zuverlässig ab.

Montageort des Sicherheitsschalters

Damit der Sicherheitsschalter zuverlässig funktioniert, muss er in ausreichender Höhe über dem Saunaofen und den Saunasteinen montiert werden. In der richtigen Höhe kann sich der Ring des Sicherheitsschalters in seine Endposition absenken, ohne den Ofen oder die Steine zu berühren (siehe Abb. 2). ACHTUNG! Wird der Sicherheitsschalter zu hoch montiert, können zwischen ihm und den Ofen entzündbare Gegenstände gelangen.

Der Sicherheitsschalter muss von vorne betrachtet auf der Mittellinie des Ofens montiert werden (siehe Abb. 3 Punkt 2). Wird das Kabel des Sicherheitsschalters hinter das Wandpaneel gezogen, kennzeichnen Sie den Ort des Loches durch die Rückwand des Sicherheitsschalters, bevor Sie den Schalter befestigen. Bohren Sie ein Loch in das Paneel und führen Sie durch das Loch das Kabel zum Steuergerät.

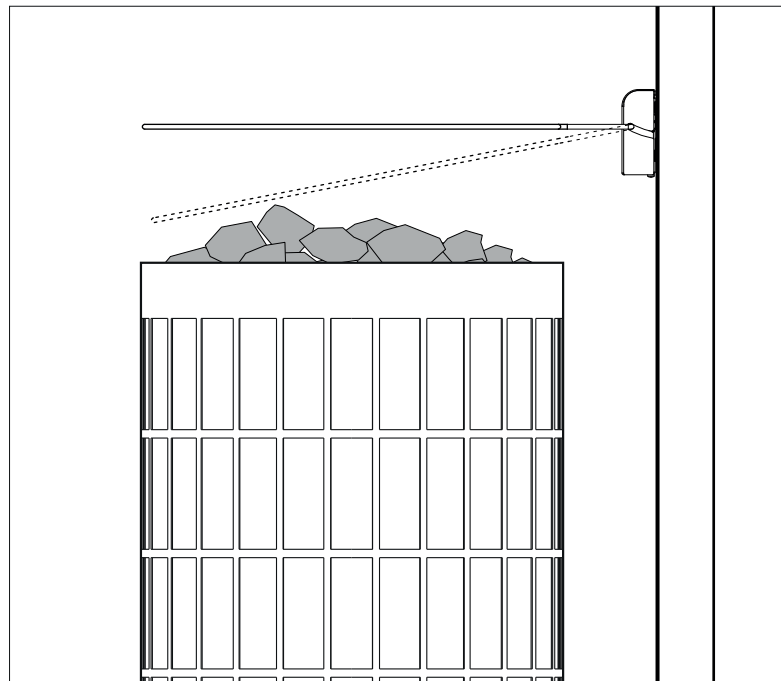


Figure 2.
Abbildung 2.

Mounting the safety switch

See Figure 3.

Befestigung des Sicherheitsschalters

Siehe Abb. 3

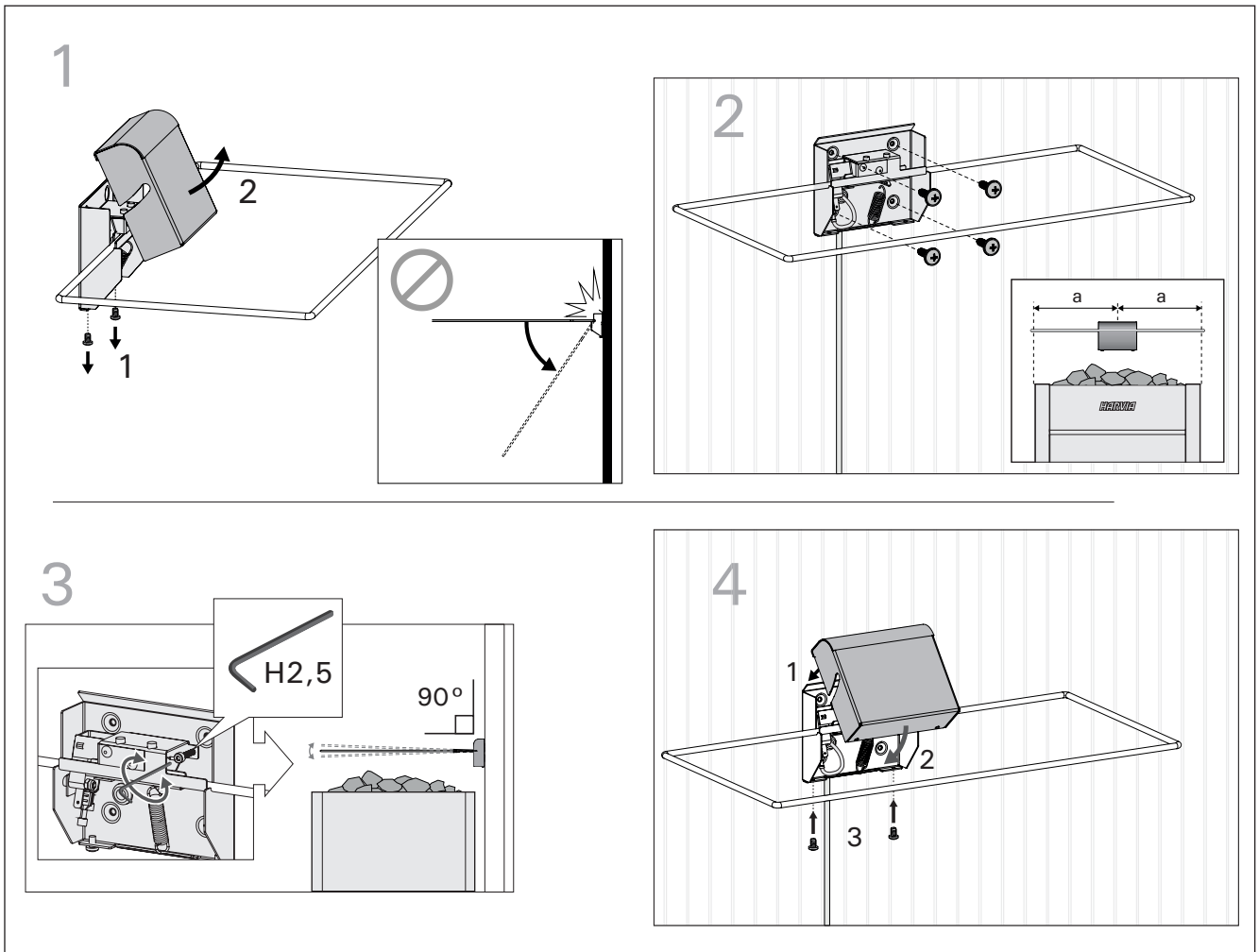


Figure 3.
Abbildung 3.



Do not press the safety switch rim below 45 degrees angle with the cover removed. The rim's retainer springs may be damaged.

1. Open the casing screws and lift the case off.
2. Note that the safety switch must be aligned to the heater's center line. Mark the correct position to the panel (pay attention also to the correct installation height, see Figure 2) and fasten the safety switch with attached screws.
3. Adjust the rim to be horizontally level with the adjustment screw.
4. Replace the case and secure it with screws. Make sure that the safety switch rim moves freely.

Connecting the safety switch



The connections must be carried out by a qualified electrician in accordance to local regulations.



Drücken Sie den Ring des Sicherheitsschalters nicht mehr als 45° nach unten, wenn die Abdeckung des Schalters abgenommen worden ist. Die Rückzugfedern des Ringes könnten sonst beschädigt werden.

1. Entfernen Sie die Befestigungsschrauben und öffnen Sie die Abdeckung.
2. Achten Sie darauf, dass sich der Sicherheitsschalter von vorne betrachtet in der Mitte des Ofens befinden muss. Kennzeichnen Sie die richtige Stelle auf dem Paneel (beachten Sie dabei auch die korrekte Montagehöhe, siehe Abb. 2) und schrauben Sie den Sicherheitsschalter an.
3. Richten Sie den Ring des Sicherheitsschalters mit den Einstellschrauben in der vertikalen Position aus.
4. Setzen Sie die Haube wieder auf und befestigen Sie die Befestigungsschrauben. Stellen Sie sicher, dass sich der Sicherheitsschalter frei bewegen kann.

Anschluss des Sicherheitsschalters



Der Anschluss darf nur von einem qualifizierten Elektriker gemäß den geltenden Bestimmungen erfolgen.

The connecting cable can be extended with following conditions:

- a high temperature silicon cable (rated for at least 150 °C) is used
- the cable has a cross-sectional area of 0,5 mm²
- the total length of the cable does not exceed 20 meters.

Control units with connectors for safety functions (eg. Harvia Xafir and Xenio from 2018):

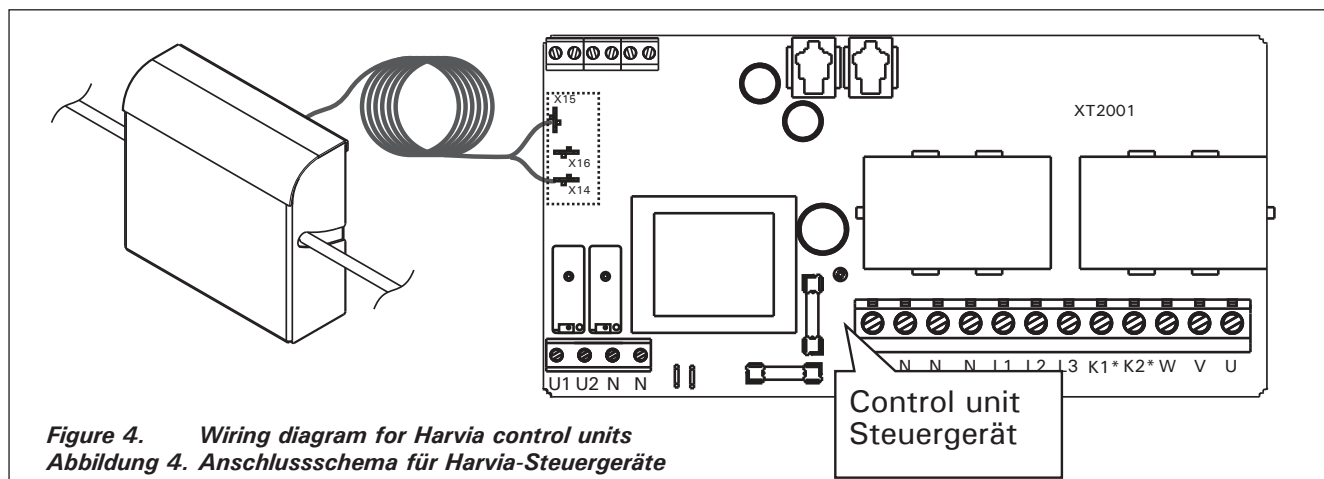
- Attach one lead from the safety switch's cable to terminal X14 and another to terminal X15 (N).

Das Anschlusskabel darf folgendermaßen verlängert werden:

- mit einer Silikonleitung, die Temperaturen bis 150 °C standhält,
- der Mindestquerschnitt beträgt 0,5 mm²
- die Gesamtlänge des Kabels ist nicht länger als 20 m.

Steuergeräte mit Anschlüssen für Sicherheitsfunktionen (z.B. Harvia Xafir und Xenio ab 2018):

- Verbinden Sie einen Leiter des Silikonkabels des Sicherheitsschalters laut Abb 4 mit Anschluss X14 und den anderen mit Anschluss X15 (N).



Sentiotec control units with connectors for safety functions:

- Attach the leads to the control unit's safety device terminals (see the control unit's manual for further information).

Sentiotec control units without connectors for safety functions:

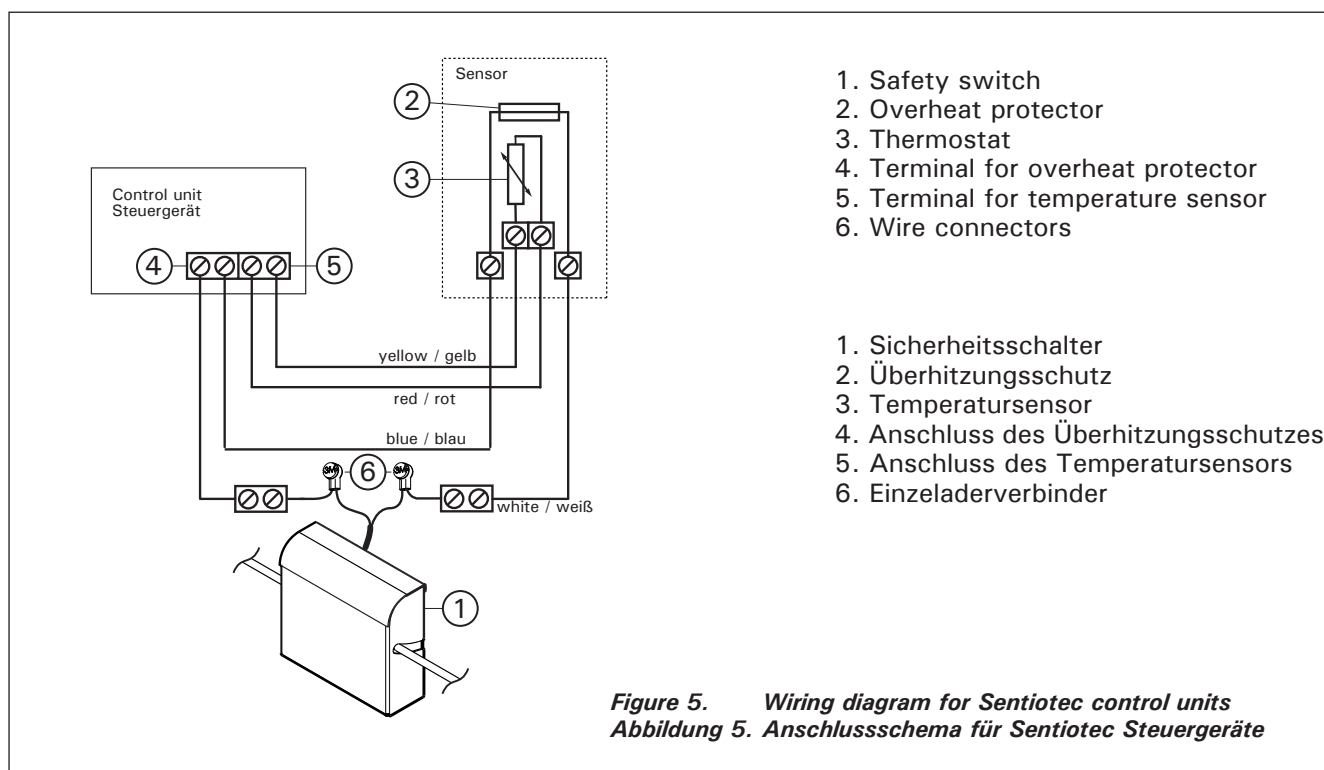
- Attach the leads to the heater overheat protector circuit according to Figure 5.

Sentiotec-Steuergeräte mit Anschlüssen für Sicherheitsfunktionen:

- Verbinden Sie die Leiter mit dem Sicherheitsgeräteanschluss (siehe Gebrauchsanweisung des Steuergeräts).

Sentiotec-Steuergeräte ohne Anschlüsse für Sicherheitsfunktionen:

- Verbinden Sie die Leiter mit dem Kreis des Überhitzungsschutzes des Saunaofens gemäß Abb. 5.



Control units without terminals for safety functions:

- Attach the cables to the heater's overheat protector circuit (see Figure 6).

Steuergeräte ohne Anschlüsse für Sicherheitsfunktionen:

- Verbinden Sie die Leiter mit dem Kreis des Überhitzungsschutzes des Saunaofens (siehe Abb. 6).

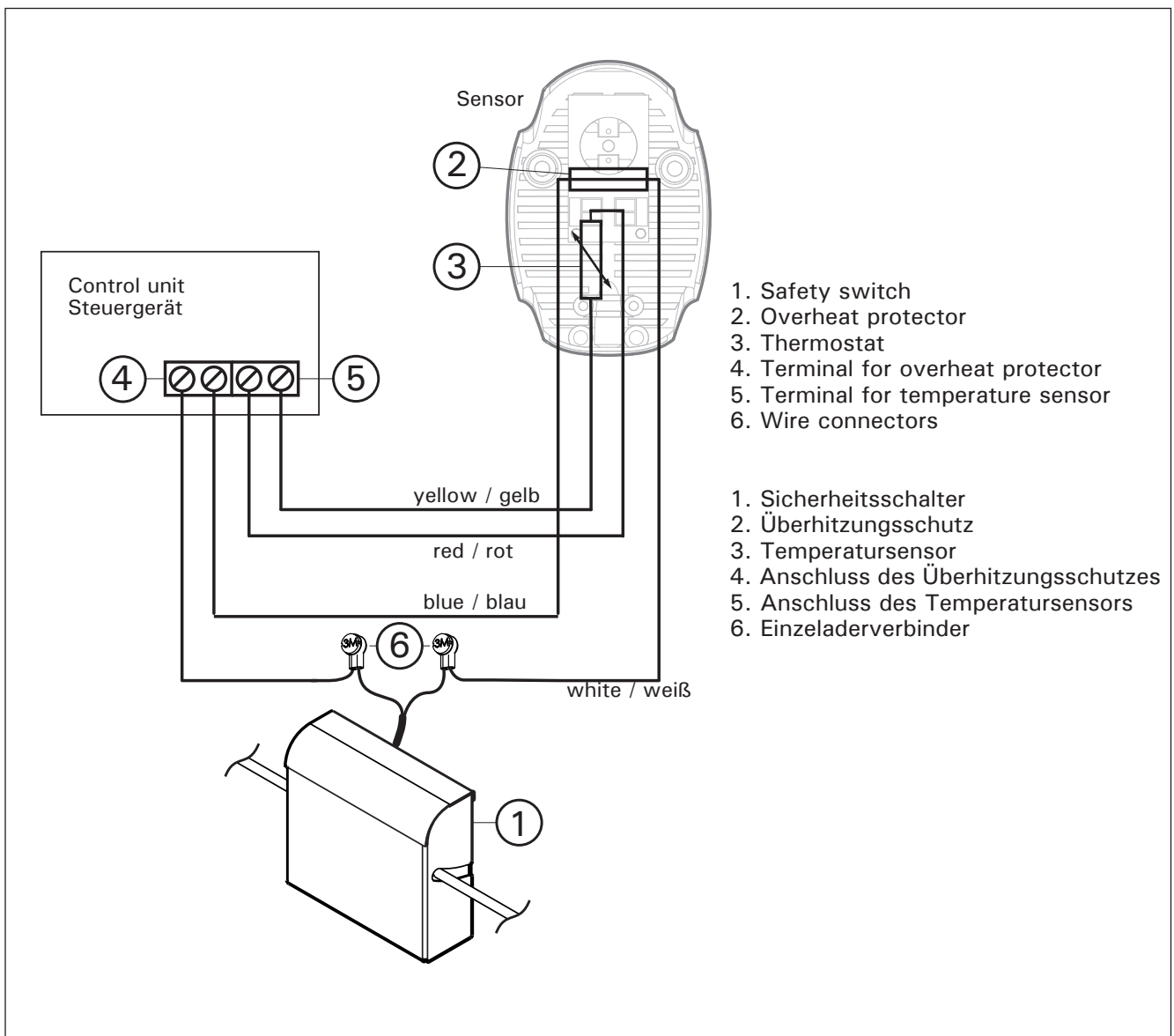


Figure 6. Wiring diagram for control units with no terminals for safety functions.

Abbildung 6. Anschlusschema für Steuergeräte ohne Sicherheitsgeräteanschluss

⚠ In control units with no terminals for safety functions, pressing the safety switch's rim causes an error state which always requires user intervention.

⚠ Bei Steuergeräten ohne Abschluss für Sicherheitsgeräte wird durch das Niederdrücken des Sicherheitsschalters ein Fehler ausgelöst, der stets am Steuergerät quittiert werden muss!

Using the safety switch

The safety switch's fault-free operation must be tested after installation.

1. Make sure that the safety switch's rim can pivot freely without touching the stones or the heater.
2. Turn on the control unit.
3. Press the safety switch rim down.
4. The heater should be switched off by the control unit. Additionally (depending on the control unit model) an error message may be shown.
5. Check also (depending on the control unit model) if possible remote use modes have been deactivated.

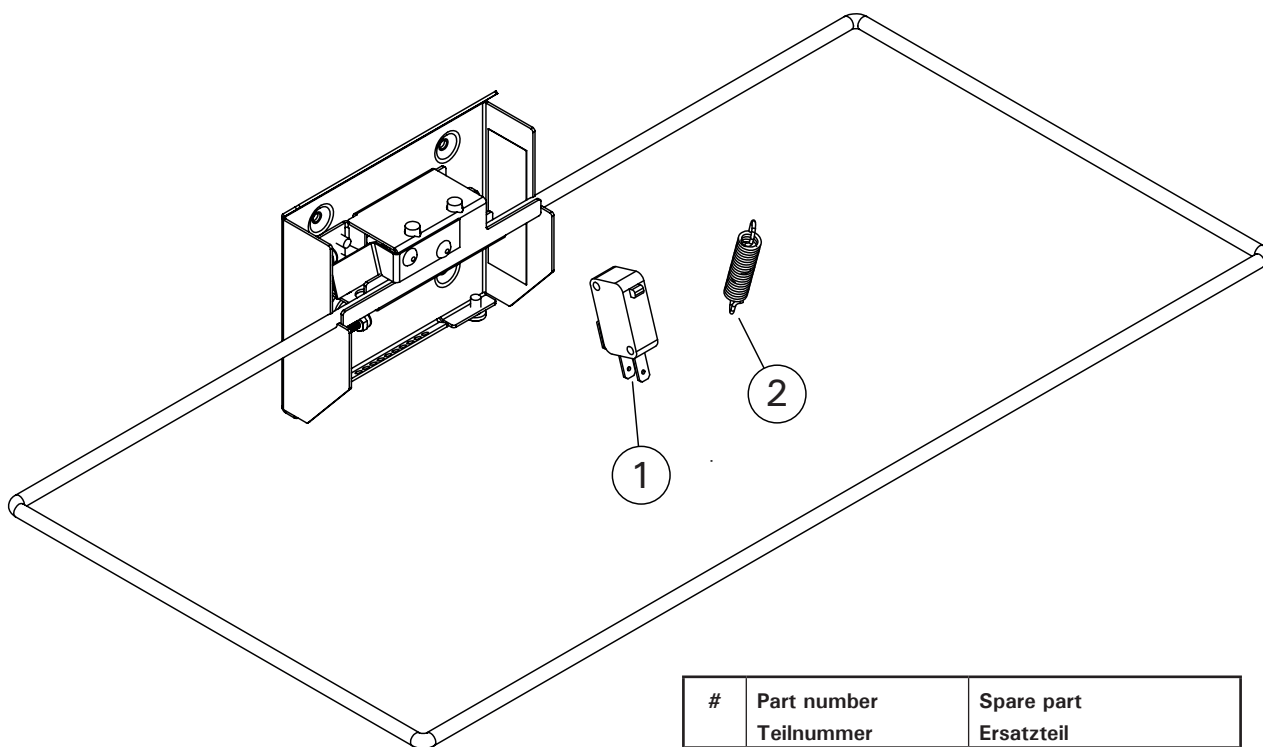
Nutzung des Sicherheitsschalters

Nach der Installation muss die fehlerfreie Funktion des Sicherheitsschalters sichergestellt werden.

1. Vergewissern Sie sich, dass sich der Ring des Sicherheitsschalters frei in seine untere Position bewegen kann, ohne dabei den Ofen oder die Steine zu berühren.
2. Schalten Sie das Steuergerät ein.
3. Drücken Sie den Ring des Sicherheitsschalters nach unten.
4. Das Steuergerät muss den Ofen jetzt ausschalten und je nach Modell eine Fehlermeldung anzeigen.
5. Je nach Modell des Steuergeräts muss auch der eventuelle Fernbedienungsmodus zurückgesetzt werden.

SPARE PARTS

ERSATZTEILE



#	Part number Teilnummer	Spare part Ersatzteil
1	Y08-0008	Micro switch Mikroschalter
2	Y06-0023	Spring Feder

ИНСТРУКЦИЯ ПО МОНТАЖУ И ЭКСПЛУАТАЦИИ

Защитный выключатель отключает питание от каменки, если на нее кладут какой-либо предмет или если на нее что-то падает, например предмет одежды или полотенце, который мог бы с большой вероятностью вызвать опасность возгорания, если бы остался на каменке.

Совместимые каменки

Защитный выключатель SFE спроектирован и испытан для работы с каменками, указанными в таблице 1.

PAIGALDUS- JA KASUTUSJUHEND

Ohutuslüliti lülitab kerise välja, kui kerise peale pannakse või selle peale kukub ese, näiteks rõivas või rätik, mis põhjustaks tulekahjuohtu kui keris sisse jääks.

Sobilikud kerised

Ohutuslüliti SFE on mõeldud kasutamiseks ja selle sobilikkust on testitud koos tabelis 1 esitatud keristega.

		Модель защитного выключателя Kaitselüliti mudel					
Каменка Keris	Мощность Võimsus	SFE- 220400	SFE- 350400	SFE- 500500	SFE- D350	SFE- D450	SFE- D530
SENTIOTEC							
Concept R Mini	3,5 - 7,5 kW	x					
Concept R Mini Combi	3,5 - 7,5 kW	x					
Home fin	4,5 - 9 kW		x				
Concept R	9 - 10,5 kW			x			
Concept R	12 - 15 kW			x			
Qube	9 - 10,5 kW			x			
Qube	12 - 15 kW			x			
Qube Professional	18 - 24 kW			x			
		220x400 mm	350x400 mm	500x500 mm	D 350 mm	D 450 mm	D 530 mm

ТАБЛИЦА 1. Совместимые каменки
Tabel 1. Sobilikud kerised

		Модель защитного выключателя Kaitselüliti mudel					
Каменка Keris	Мощность Võimsus	SFE- 220400	SFE- 350400	SFE- 500500	SFE- D350	SFE- D450	SFE- D530
HARVIA							
Sound	9 kW	x					
KIP	6 - 9 kW	x					
Vega	4,5 - 9 kW	x					
Topclass	4,5 - 8 kW	x					
Topclass Combi	5 - 8 kW		x				
Figaro	7 - 9 kW	x					
Club	11 - 15 kW			x			
Club Combi	11 - 15 kW			x			
Elegance	10,5 - 18 kW			x			
Senator	9 - 10,5 kW			x			
Senator Combi	7 - 9 kW			x			
Profi	20 - 33 kW			x (2 шт/тк)			
Virta	7 - 9 kW		x				
Virta Combi	7 - 9 kW		x				
Virta	11 kW		x				
Virta Combi	11 kW			x			
Virta Pro	13,5 - 16 kW		x (2 шт/тк)				
Virta Pro	22 kW			x			
Virta Pro Combi	13,5 - 16 kW			x			
Virta Pro Combi	22 kW			x			
Modulo	13,5 - 18 kW			x			
Modulo Combi	13,5 - 18 kW			x			
Modulo Alto	16,5 - 20 kW			x			
Cilindro	7 - 11 kW				x		
Cilindro Pro	10 - 13,5 kW				x		
Cilindro Pro	16,5 - 20 kW					x	
Legend	11 - 16,5 kW						x
		220x400 mm	350x400 mm	500x500 mm	D 350 mm	D 450 mm	D 530 mm

ТАБЛИЦА 1. Совместимые каменки
TABEL 1. Sobilikud kerised

Каменка, которая оснащена защитным выключателем SFE правильного размера (см. таблицу 1), проходит тест по стандарту EN 60335-2-53, п. 19.101, при котором осуществляется ее покрытие, и может применяться в паре с пультом, в котором есть режим дистанционного включения.

Размеры и расстояния

См. изображение 1.

Keris, millel on õige suurusega SFE-ohutuslüüti (vt tabel 1), läbib standardi EN 60335-2-53 punktile 19.101 vastava katmistesti ja seda võib kasutada distantsjuhtimisega varustatud juhtimiskeskusega.

Mõõdud ja kaugused

Vaata joonis 1.

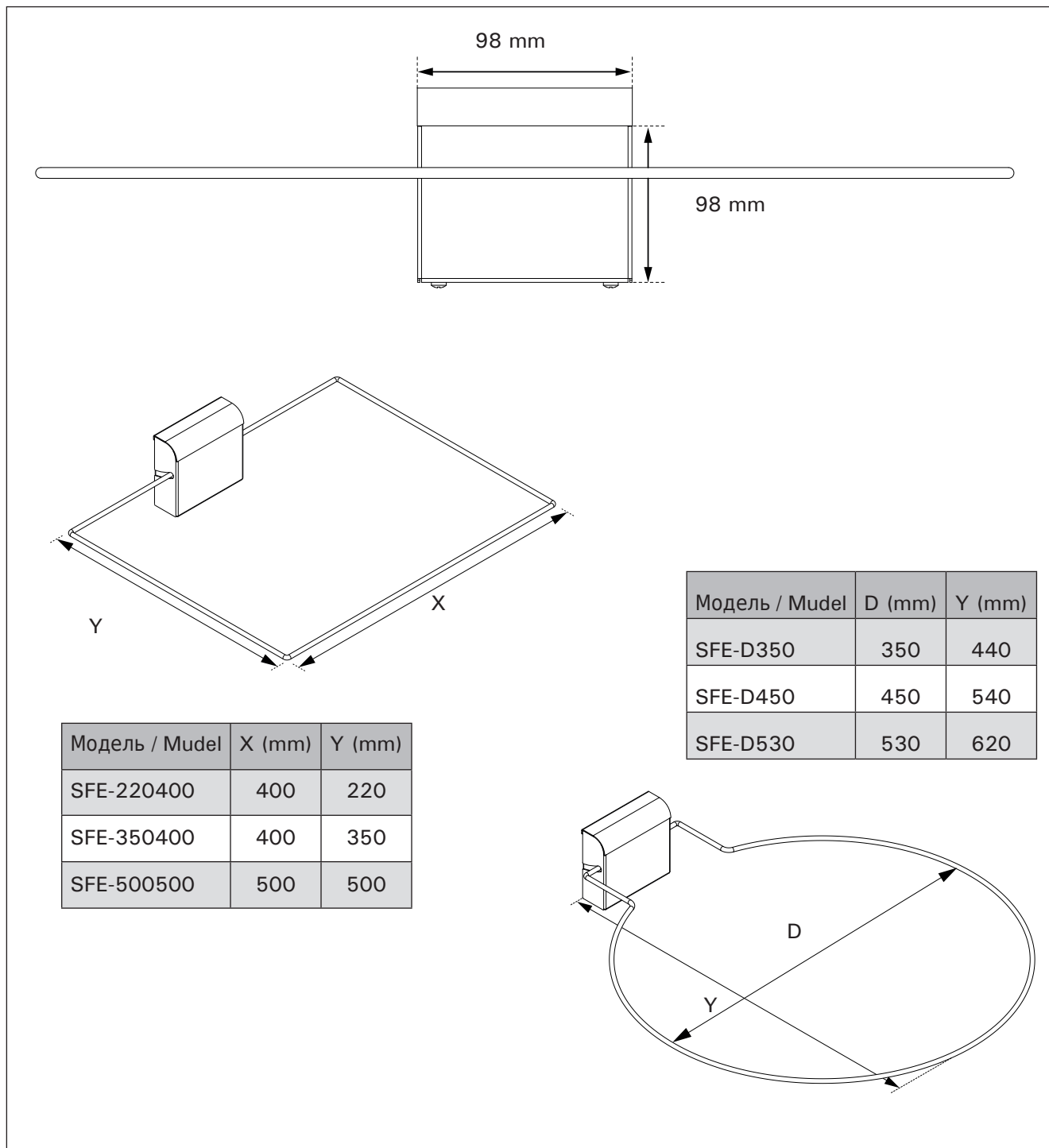


Рисунок 1.
Joonis 1.

Монтаж

Перед монтажом убедитесь, что защитный выключатель соответствует модели и мощности вашей каменки. Только правильный по размеру защитный выключатель отвечает требованиям стандарта EN 60335-2-53 и гарантирует отключение каменки.

Место установки защитного выключателя

Для надежной работы защитного выключателя его следует устанавливать достаточно высоко над каменкой или ее каменной верхней поверхностью. Установка защитного выключателя на правильной высоте обеспечивает достаточное пространство для опускания кольца устройства таким образом, чтобы оно не задевало каменку или каменную поверхность (см. изображение 2). **ВНИМАНИЕ!** Если защитный выключатель установлен слишком высоко, между ним и каменкой могут оказаться легко воспламеняющиеся предметы.

Защитный выключатель следует устанавливать по центру каменки (при взгляде спереди, см. изображение 3, п. 2) Если кабель защитного выключателя проходит за стеновой панелью, отверстие следует обозначить на задней стороне защитного выключателя до монтажа последнего. Просверлите отверстие в панели и через него протяните кабель к пульту управления.

Paigaldamine

Veenduge enne paigaldamist, et ohutuslüliti vastab Teie kerise mudelile ja võimsusele. Ainult õige suurusega ohutuslüliti vastab standardi EN 60335-2-53 nõuetele ja lülitab kerise kindlasti välja.

Ohutuslüliti paigalduskoht

Et ohutuslüliti töötaks usaldusväärset, tuleb see paigaldada piisavale kõrgusele kerise või kerisekivide ülemisest äärest. Õigel kõrgusel mahub ohutuslüliti võru alla liikuma kõige äärmisesse positsiooni, ega puuduta kerist või kive (vt joonis 2).

TÄHELEPANU! Kui ohutuslüliti paigaldatakse liiga kõrgele, võib selle ja kerise vahele mahtuda tuleohtlikke esemeid.

Ohutuslüliti tuleb paigaldada eest vaadatult kerise keskjoonele (vt joonis 3, punkt 2). Kui ohutuslüliti kaabel veetakse voodrilaua tagant, märkige augu koht läbi ohutuslüliti tagaplaadi enne ohutuslüliti kinnitamist. Puurige auk voodrilauda ja lükake kaabel läbi augu ühenduskarppi.

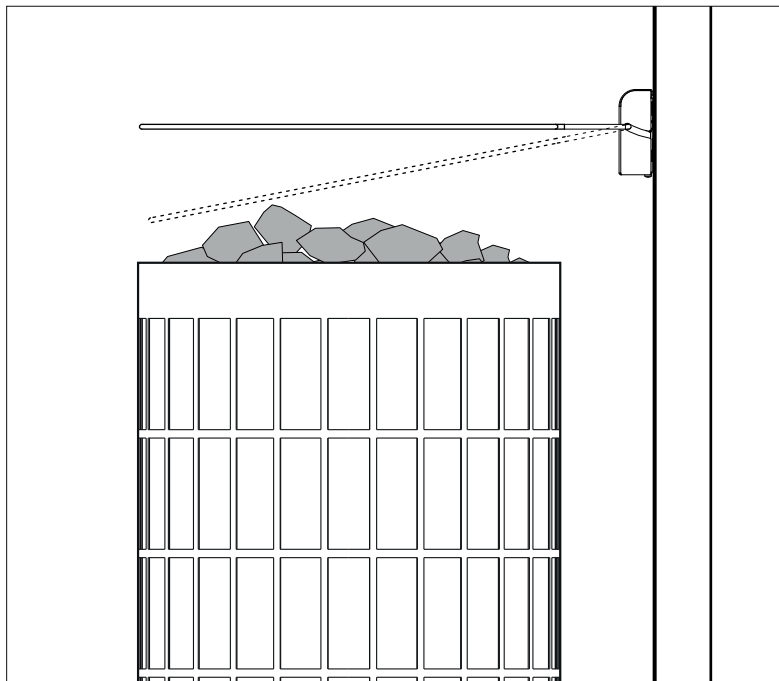


Рисунок 2.
Abbildung 2.

Крепление защитного выключателя

См. изображение 3.

Ohutuslüli kinnitamine

Vaata joonis 3.

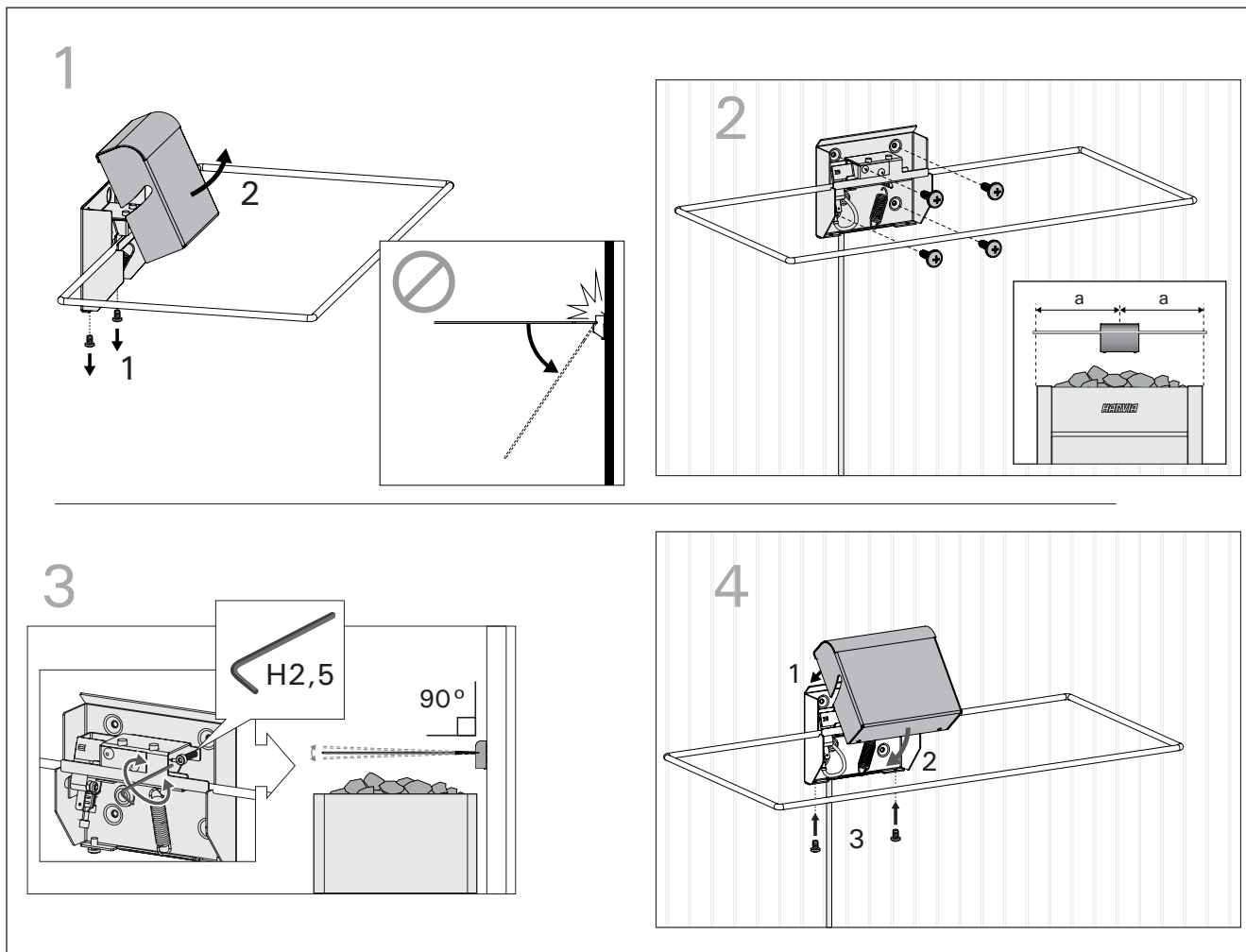


Figure 3.
Abbildung 3.



При открытой крышке выключателя не нажимайте на кольцо выключателя до угла более 45 градусов. Это может привести к повреждению возвратных пружин кольца.

1. Откройте крепежные болты корпуса и откройте крышку.
2. Обратите внимание, что защитный выключатель следует размещать по центру каменки (при взгляде спереди). Отметьте нужное место на панели (не забудьте про правильную высоту установки, см. изображение 2) и прикрутите защитный выключатель.
3. Отрегулируйте положение кольца защитного выключателя по горизонтали с помощью регулировочного винта.
4. Поместите крышку корпуса обратно на место и закрутите крепежные болты. Убедитесь, что около защитного выключателя достаточно пространства для маневра

Подключение защитного выключателя



Подключение должно выполняться только лицензированным электриком в соответствии с действующими нормативами.

Допускается удлинять соединительный кабель при



Ärge vajutage ohutuslüli võru allapoole 45 kraadist nurka kui lüli kaas on lahti võetud. Võru vedrud võivad kahjustuda.

1. Avage karbi kinnituskruvid ja avage kaas.
2. Pange tähele, et ohutuslüli tuleb paigutada eest vaadatult kerise keskele. Märkige õige koht voodrilauale (vaadake ka õiget paigalduskõrgust, vt joonis 2) ja kruvige ohutuslüli kinni.
3. Reguleerige ohutuslüli võru horisontaalasendisse reguleerimiskruviga.
4. Pange karbi kaas tagasi ja keerake kinnituskruvid kinni. Kontrollige, et ohutuslüli saab vabalt liikuda.

Ohutuslüli ühendamine



Elektriühendused võib teha vaid professionaalne elektrik, järgides kehtivaid eeskirju.

Ühenduskaablit võib pikendada järgmistel tingimustel:

следующих условиях:

- удлинитель сделан из силикона, который выдерживает температуру 150 °С,
- минимальная площадь поперечного сечения кабеля равна 0,5 мм², а
- общая длина кабеля не превышает 20 метров.

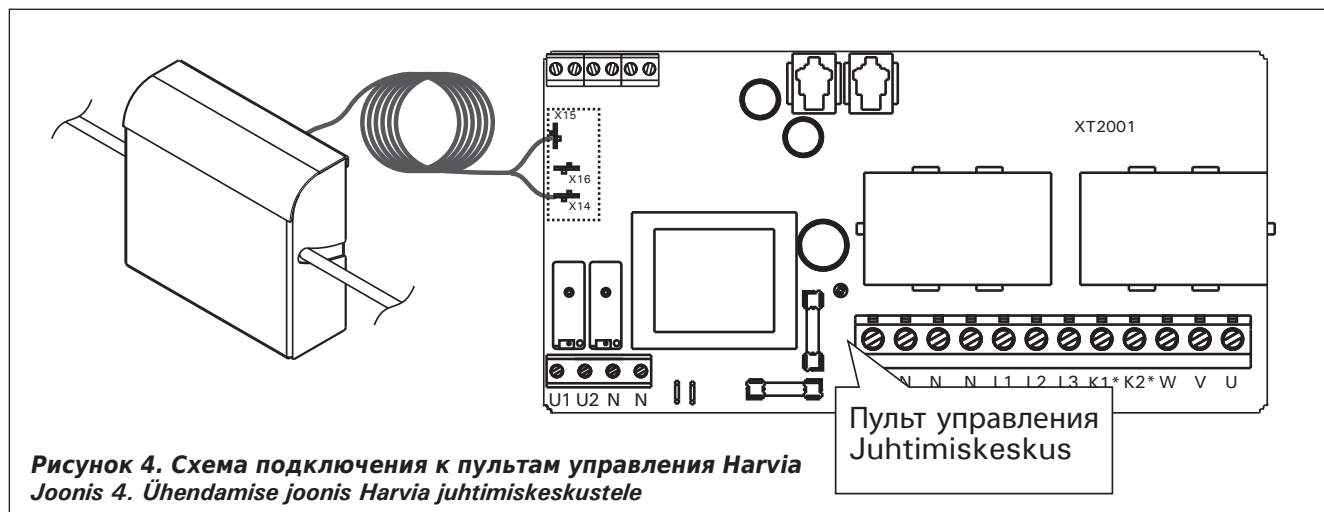
Пульты управления, в которых есть разъемы для функций обеспечения безопасности (например, Harvia Xafir и Xenio начиная с 2018 г.):

- Подключите второй провод силиконового кабеля защитного выключателя к разъему X14, а другой – к разъему X15 (N), как показано на рисунке 4.

- pikendus on silikoonkaabel, mis talub 150 °C temperatuuri,
- juhtme miinimum ristlõikepindala on 0,5 mm² ja
- kaabli kogupikkus ei ole rohkem kui 20 meetrit.

Juhtimiskeskused, millel on klemmid ohutusfunktsioonidele (näiteks Harvia Xafir ja Xenio alates 2018):

- Ühenda ohutuslüüti silikoonkaabli üks juhe klemmiga X14 ja teine klemmiga X15 (N) vastavalt joonisele 4.



Пульты управления Sentiotec, оснащенные разъемами для функций обеспечения безопасности:

- Подключите провода к разъему пульта (см. инструкцию по эксплуатации пульта управления).

Пульты управления Sentiotec, не оснащенные разъемами для функций обеспечения безопасности:

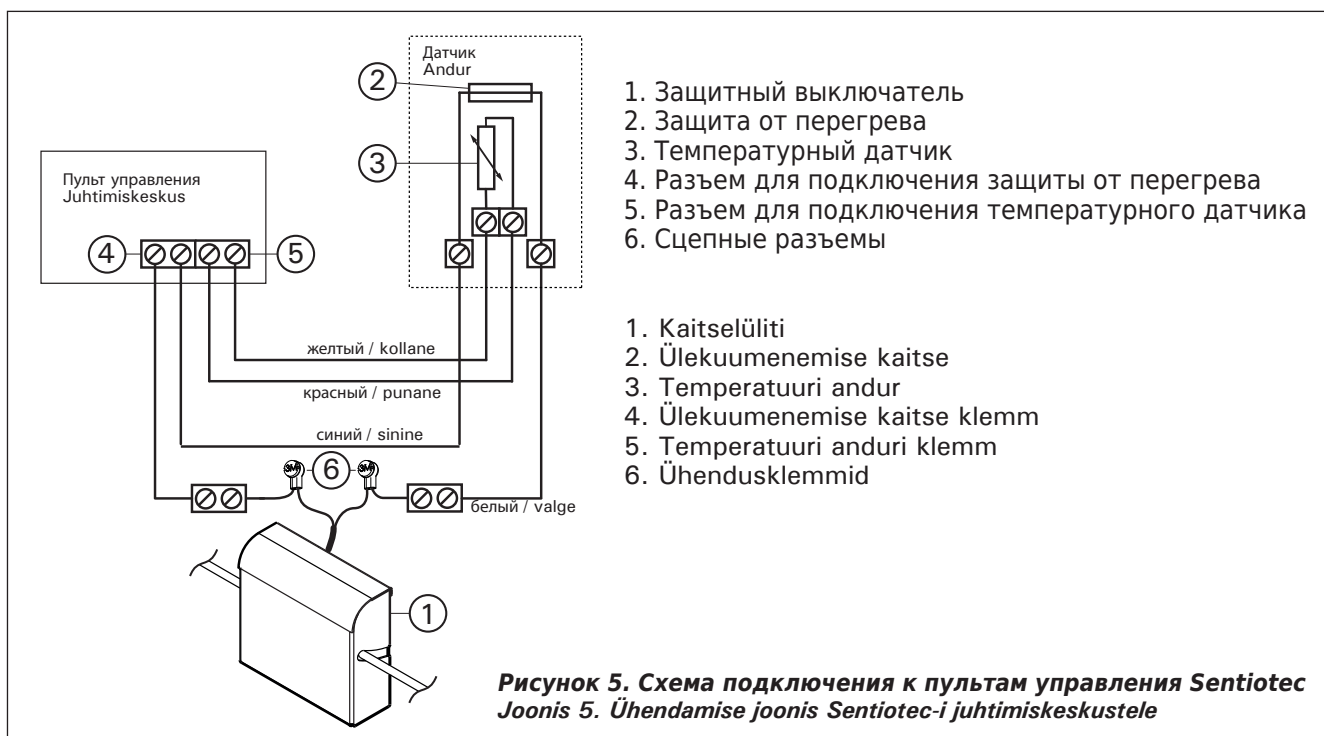
- Подключите провода к цепи защиты от перегрева каменки, как показано на рисунке 5.

Sentiotec-i juhtimiskeskused, millel on klemmid ohutusfunktsioonidele:

- Ühenda juhtmed keskuse ohutuseadmete klemmidega (vt juhtimiskeskuse kasutusjuhiseist).

Sentiotec-i juhtimiskeskused, millel ei ole klemme ohutusfunktsioonidele:

- Ühenda juhtmed kerise ülekuumenemiskaitsme vooluringi vastavalt joonisele 5.



1. Защитный выключатель
2. Защита от перегрева
3. Температурный датчик
4. Разъем для подключения защиты от перегрева
5. Разъем для подключения температурного датчика
6. Сцепные разъемы

1. Kaitselüliti
2. Ülekuumenemise kaitse
3. Temperatuuri andur
4. Ülekuumenemise kaitse klemm
5. Temperatuuri anduri klemm
6. Ühendusklemmid

Пульты управления, не оснащенные разъемами для функций обеспечения безопасности:

- Подключите провода к цепи защиты от перегрева каменки, как показано на рисунке 6.

Juhtimiskeskused, millel ei ole klemme ohutusfunktsioonidele:

- Ühenda juhtmed kerise ülekuumenemiskaitsme vooluringi (vt joonis 6).

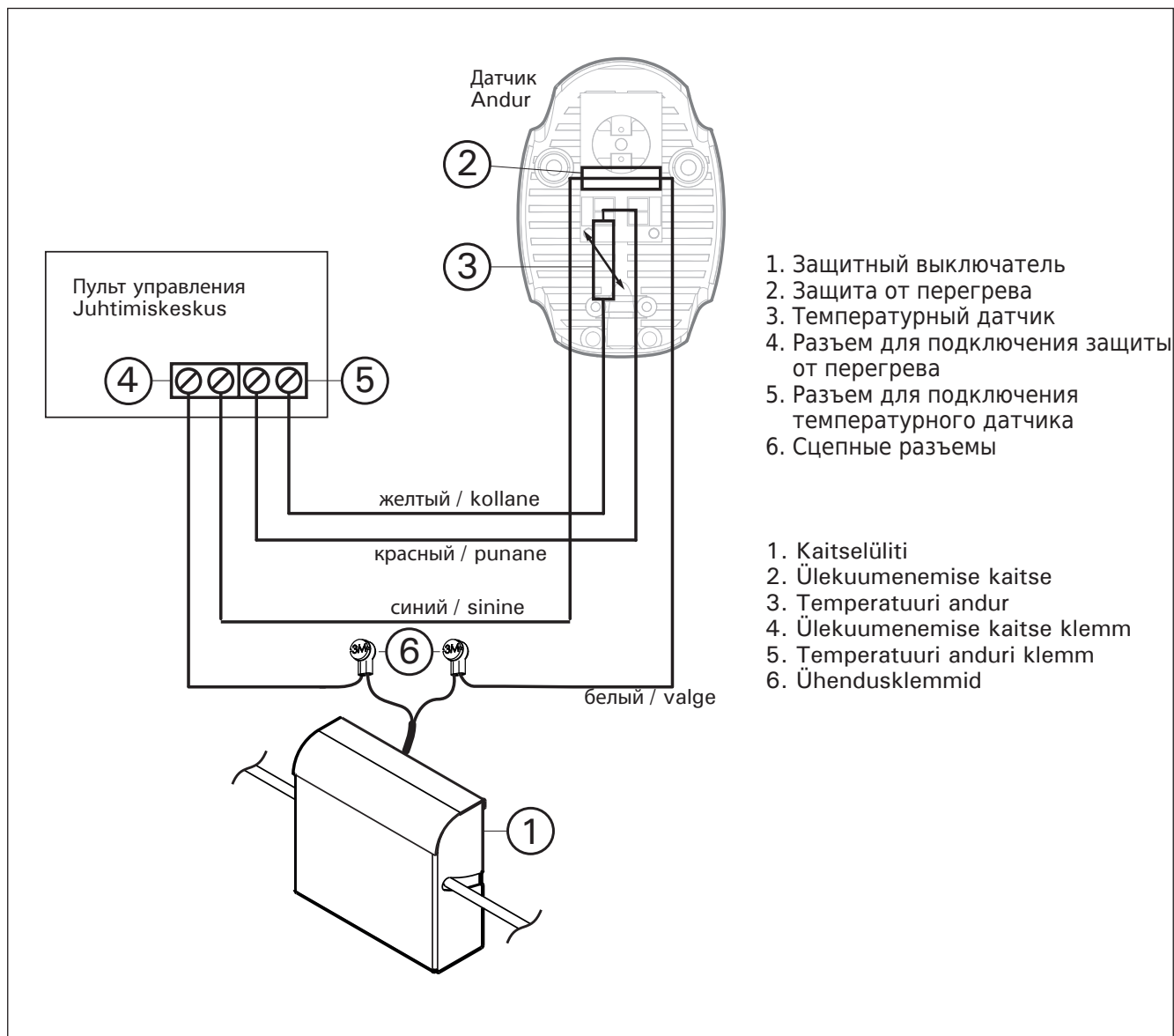


Рисунок 6. Схема подключения для пультов управления, не оснащенных разъемом для функций обеспечения безопасности

Joonis 6. Ühendamise joonis juhtimiskeskustele, millel ei ole ohutusfunktsioonide klemme



В пультах управления, в которых нет разъема для устройства безопасности, нажатие защитного выключателя вызывает состояние ошибки, которое следует всегда сбрасывать на пульте управления!



Juhtimiskeskustes, millel ei ole klemme ohutusseadmetele, põhjustab ohutusüliti alla surumine rikkeseisundi, mis tuleb alati juhtimiskeskusest maha võtta!

Эксплуатация защитного выключателя

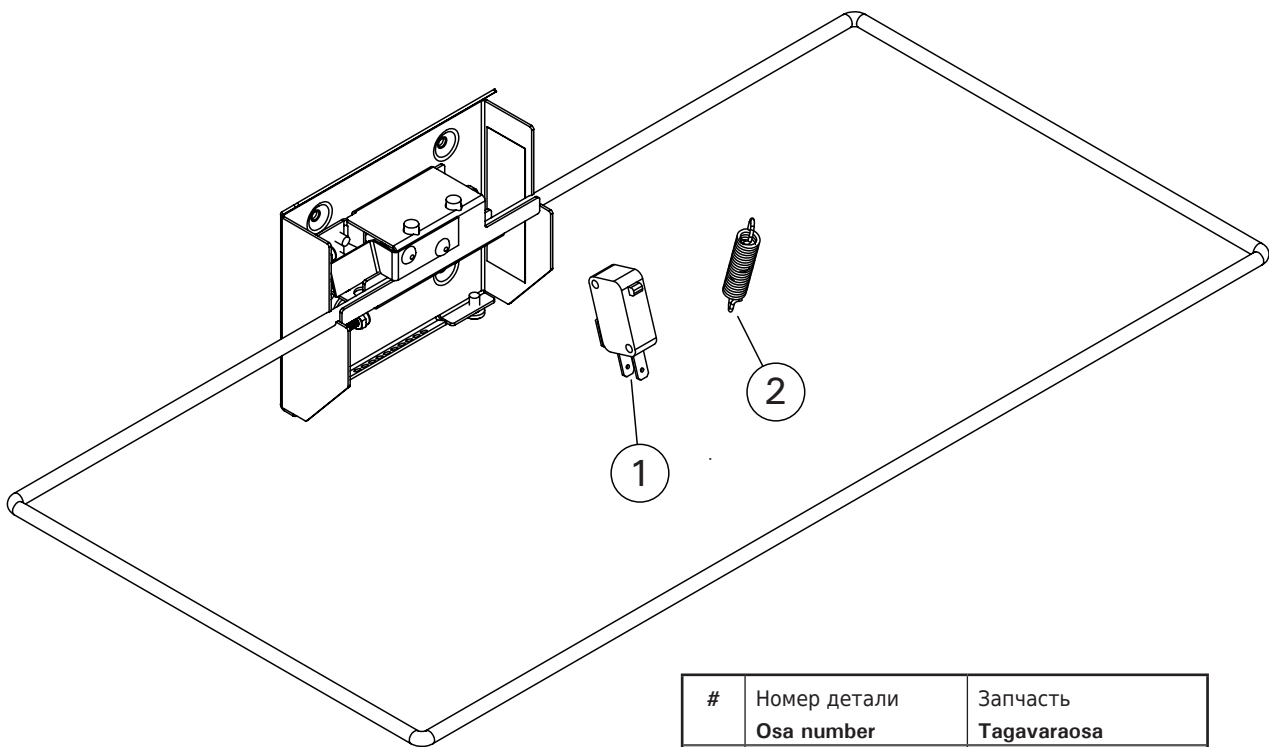
После монтажа следует убедиться в том, что защитный выключатель функционирует без сбоев.

1. Убедитесь, что кольцо защитного выключателя свободно переходит в нижнее положение, не задевая каменную поверхность или каменку.
2. Включите пульт управления.
3. Нажмите кольцо защитного выключателя по направлению вниз.
4. Пульт управления должен отключить каменку, и, в зависимости от модели, показать сообщение об ошибке.
5. В зависимости от того, какой пульт управления вы используете, также проверьте возможный сброс удаленного режима.

Ohutuslüliti kasutamine

Peale paigaldamist kontrollige, et ohutuslüliti töötab õigesti.

1. Kontrollige, et ohutuslüliti võru liigub vabalt alumisse positsiooni ilma kive või kerist puutumata.
2. Lülita juhtimiskeskus sisse.
3. Vajutage ohutuslüliti võru alla.
4. Juhtimiskeskus peab kerise välja lülitama ja sõltuvalt mudelist näitama rikketeadet.
5. Kontrollige ka sõltuvalt juhtimiskeskusest võimalikku distantsjuhtimise nullimist.

ЗАПАСНЫЕ ЧАСТИ**VARUOSAD**

#	Номер детали Osa number	Запчасть Tagavaraosa
1	Y08-0008	Микровыключатель Mikrolüliti
2	Y06-0023	Пружина Vedru

HARVIA

Harvia Oy
PL12
40951 Muurame
Finland
www.harvia.fi