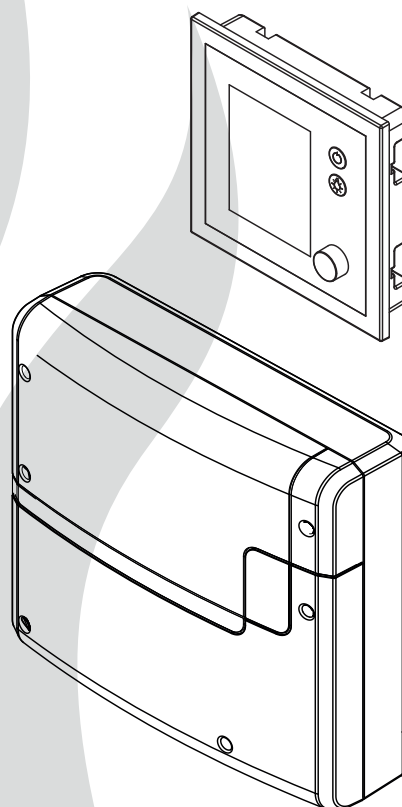


Emotec D Emotec H

Пульт управления для саун



(RU) Руководство по монтажу и эксплуатации

Made in Germany



Русский язык

Содержание

Объем поставки	4
Принадлежности	4
Технические характеристики.....	5
Общие указания по приему сауны	6
Общие положения по безопасности.....	7
Монтаж.....	9
Силовой модуль	9-10
Орган управления - встраивание в стенку	11
Орган управления - монтаж на стенке.....	12
Монтаж датчика печи	14
Электроподключение.....	16
Подключение печи сауны	16
Подключение светильника сауны.....	17
Подключение блока управления мощностью (БУМ).....	17
Монтажная схема и расположение клемм.....	18-19
Подключение датчика	20
Датчик влажности.....	20
Датчик температуры лавки	20
Обзор подключения (Emotec D и H)	21
Подключение испарителя	22
Монтаж и подключение датчика влажности	22
Монтаж опционального датчика влажности.....	23
Установка (первичный ввод в эксплуатацию)	24
Обслуживание	26-36
Обзор.....	26
Описание символов (главное меню)	27
Описание символов (Расширенные настройки)	28
Графическая поверхность / запрос значений температуры и влажности.....	29
Обслуживание и настройки (основные функции).....	30-33
Обслуживание и настройки (Расширенные настройки)	34-36
Сервисный раздел (настройки и установка)	37-40
Сообщения об ошибках (выявление неисправностей)	41
Выключатель прибора (Switch-off)	42
Вторичное использование.....	43
Адреса сервисных центров	43

Гарантия.....	43
Общие условия обслуживания (ASB)	44

Объем поставки

(Мы оставляем за собой право на изменения)

1. Силовой блок (передняя панель из 2 частей), настенный монтаж
2. Панель управления с TFT-дисплеем (верхняя часть корпуса)
3. Нижняя часть корпуса (для утепленного монтажа панели управления)
4. Инструмент для демонтажа панели управления
5. Датчик температуры: а) корпус датчика печи, b) плата датчика температуры, c) предохранитель перегрева, d) 2 крепежных винта 4 x 40 мм, e) провод датчика 5 м со штекером RJ10, f) провод для предохранителя перегрева 5 м, белый
6. Соединительный провод (орган управления - силовой модуль) с модульным штекером RJ14 / RJ10
7. Пластиковый пакет с 3 крепежными винтами 4 x 25 мм.
8. Запасной предохранитель перегрева
9. 5 проходных втулок
10. 1 инструкция по монтажу/применению для монтажника, 1 руководство по применению для конечного пользователя



Принадлежности (подключаются в качестве опции):




2ой датчик температурыарт. № 94.5725



Датчик влажностиарт. № 94.5726 (только для Emotec H)

Технические характеристики

Номинальное напряжение:	400 В 3 N AC 50 Гц
Коммутационная способность:	омическая нагрузка макс. 9 кВт, может быть расширена за счет подключения блоков управления мощностью до 36 кВт
Ограничение времени нагрева:	6 ч / 12 ч / бесконечно
Корпус:	пластик (силовой модуль и панель управления)
Индикация:	цветной TFT-дисплей 55 x 74 мм (диагональ 3,5")
Обслуживание:	2 кнопки для Вкл./Выкл. и света, поворотной-нажимной переключатель
Регулирование температуры:	30° - 110°C (сухой режим сауны) 30° - 70°C (влажный режим - только Emotec H)
Регулирование влажности:	пропорционально времени или в качестве опции по относительной влажности % при подключенном датчике влажности
Система датчиков:	цифровой датчик с ограничителем перегрева (STB) 142°C
Регулировочная характеристика:	цифровое двухпозиционное регулирование
Разъем для вентилятора:	мин. 5 Вт, макс. 150 Вт (только вентилятор без пускового конденсатора) <i>Обратите внимание на то, что разрешается только подключение вентиляторов, совместимых с отсечкой фазы по переднему фронту. В противном случае вентилятор и пульт управления могут быть повреждены!</i>
Разъем для света:	мин. 5 Вт (20 мА), омическая нагрузка - макс. 150 Вт, энергосберегающие лампы с регулировкой яркости - макс. 35 Вт осветительные средства на стандартных трансформаторах- макс. 60 ВА. Внимание: подключать только лампы с регулировкой яркости!
	 Разъем вентилятора и света защищены одним общим предохранителем 5АТ.
Предварительный выбор времени:	до 24 ч в режиме реального времени
Автоматика времени включения:	недельный таймер с 4 программами на каждый день
Индикация ошибок:	индикация в виде обычного текста на дисплее
Выходы:	3 разъёма RJ10 для подключения датчиков 2 разъёма RJ14 для панели управления и функциональных модулей 1 беспотенциальный контакт (2-полюсный)
Выход S1:	максимальная нагрузка 50 Вт / 50 ВА (не допускается подключение ёмкостных нагрузок).
Диапазон зажима питания и подключения печи:	0,5-2,5 мм ² жёсткий или гибкий с кабельным зажимом, возможно подключение двух проводов с идентичным поперечным сечением для каждого зажима
Диапазон зажима WM, 3, 4, свет, вентилятор:	0,34-2,5 мм ² жёсткий или гибкий с кабельным зажимом Соблюдать минимальное поперечное сечение в соответствии с защитой провода!
Устройство для считывания карт:	считывающее устройство для Micro-SD в панели управления
Температура окружающей среды:	от -10°C до +35°C
Температура хранения:	от -20°C до +60°C
Датчики:	не допускается установка в коррозивных условиях, либо в условиях с очень высоким содержанием соли.
Пульты управления:	не допускается установка в коррозивных условиях, либо в условиях, способных вызвать конденсацию влаги.
Силовой блок (В x Ш x Г)	270 x 300 x 100 мм
Панель управления (В x Ш x Г)	127 x 130 x 25 мм (утапливаемый вариант монтажа) Глубина установки ок. 20 мм

Общие замечания для пользования сауной

Уважаемый покупатель,

Вы приобрели высококачественный электронный прибор для сауны, который разработан и изготовлен согласно последним нормам и требованиям по безопасности и качеству.

Обращайте внимание на то, что для благоприятного типичного климата в кабине Вашей сауны должно быть обеспечено оптимальное взаимодействие кабины сауны, нагревательного прибора и прибора управления сауны.

С помощью этого пульта управления Вы сможете управлять Вашей сауной и благодаря разнообразным индивидуальным возможностям программирования получите возможность быстрого регулирования параметров работы сауны, при которых Вы будете себя чувствовать наиболее приятно.

Ощущение в сауне всегда субъективно, поэтому следует руководствоваться своими пристрастиями для того, чтобы найти подходящие установки банного климата.

Заводские настройки для финского режима работы сауны заданы на температуру 95 °С. Для влажного режима работы установлены температура 60 °С и 60% влажность.

В данной инструкции указано, как Вы можете задать климат в Вашей кабине. Хорошо ознакомьтесь с этими указаниями для быстрого и простого пользования данным прибором.

При пользовании сауной обратите внимание на то, что в кабине могут быть различные температуры. Наиболее высокая температура в кабине у потолка, в то время как у пола она самая низкая. Обратная картина наблюдается при относительной влажности. У потолка более низкая влажность, а у пола наиболее высокая.

В целях безопасности температурный датчик с предохранителем перегрева устанавливается над печью на потолке кабины, так как там обычно наиболее высокая температура.

Ввиду этого возможны существенные

различия в показаниях температуры датчиком на потолке и термометром на стене сауны.

Так, например, при заданной температуре 100 °С на термометре можно наблюдать величину температуры от 85 °С до 90 °С. Это соответствует обычным температурным перепадам в кабине.

Обращайте внимание на гигиену и используйте полотенце, чтобы капли пота не попадали на дерево.

Чтобы защитить Вашу сауну от возможных повреждений из-за частого влажного режима работы сауны, рекомендуем после каждого влажного режима прогревать (просушивать) кабину.

В плохо проветриваемом помещении для улучшения оттока влажного воздуха дополнительно можно использовать вентилятор.

Чтобы избежать сквозняков в сауне, не следует включать вентилятор во время пребывания в сауне. Вентилятор можно использовать, если это рекомендовано изготовителем кабины.



Из-за опасности пожара следите за тем, чтобы перед началом нагрева на печи сауны не было никаких предметов. Опасность возгорания!

Общие меры предосторожности

Этот прибор могут использовать дети от 8 лет, а также лица с ограниченными физическими, сенсорными или умственными возможностями, либо с недостатком опыта и знаний при условии нахождения под присмотром либо получения указаний о безопасном использовании прибора и вытекающего из этого понимания опасности. Детям запрещается играть с прибором. Уход и техобслуживание пользователем не должны производиться детьми без присмотра.

За детьми необходим постоянный присмотр, чтобы они не играли с прибором.



Внимание: Прибор запрещается устанавливать в закрытых шкафах и отделять деревянным корпусом!

Электропроводку должен производить только опытный специалист-электрик.

Необходимо выполнять предписания Вашего энергопредприятия.



Внимание – опасно для жизни: Не проводите самостоятельно ремонт или монтаж прибора. Кожух корпуса может открывать только специалист.

Обращайте внимание на монтажные размеры, которые указаны в инструкции по монтажу, особенно при установке температурного датчика. Температура

над печью влияет на регулировку общей температуры. Только при правильном монтаже будут соблюдаться предельные температурные величины и будут обеспечены минимальные колебания температуры на лежаке в сауне.

Прибор следует использовать только для регулирования печи сауны до 9 кВт. (В сочетании с прибором расширения мощности до 36 кВт.)

При монтаже и ремонтных работах прибор необходимо отключить от сети, т. е. отключить предохранители и главный выключатель.

Необходимо обращать внимание на указания изготовителя печей для саун, касающиеся безопасности при монтаже прибора.

Соблюдайте также предписанные величины и указания производителя кабин.



При использовании блоков управления, обеспечивающих возможность дистанционного управления*, требуется защита от включения при накрытом нагревательном приборе. (например, защитный кожух типа 1-5 или S-Guard).

**Дистанционное управление = настройка, управление и/или регулировка прибора посредством команды, отправленной из точки, которая находится за пределами зоны видимости прибора, с применением таких методов передачи данных, как телекоммуникация, аудиотехника или системы шин. (сюда относится также недельный таймер)*



При исполнении с кабиной помнить о том, что максимальная температура контактных стеклянных поверхностей с наружной стороны кабины не должна превышать макс. 76°C. При необходимости следует установить защитные устройства.



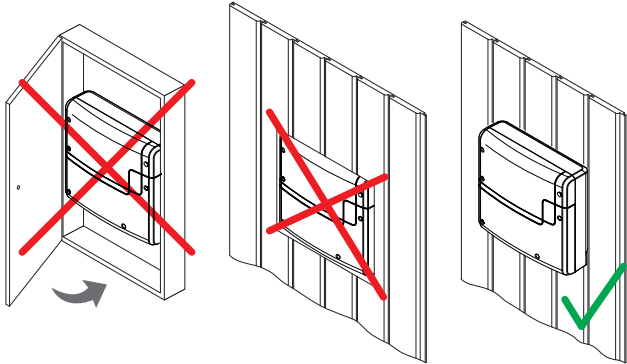
Внимание!

Уважаемый клиент,

Согласно действующим правилам электроподключение печи и управления сауны допускается только специалистом авторизованной электротехнической фирмы. Обращаем Ваше внимание на то, что в гарантийном случае требуется предъявление копии счета исполнителя (электротехнической фирмы).

Монтаж силового модуля

Силовой модуль может быть установлен только за пределами кабины. Рекомендуется выполнять монтаж на наружной стенке кабины или в техническом помещении. Также возможна установка на потолке кабины. Если в наличии уже имеются полые трубки для электроподключений, положение силового модуля predetermined их положением. При монтаже действуйте согласно следующей инструкции:



⚠ Внимание: Прибор запрещается устанавливать в закрытых шкафах и отделять деревянным корпусом!

1. Снимите нижнюю крышку силового модуля. Для этого полностью выкрутите 3 винта и потяните нижнюю крышку корпуса немного вниз и затем вперед (Рис. 1).

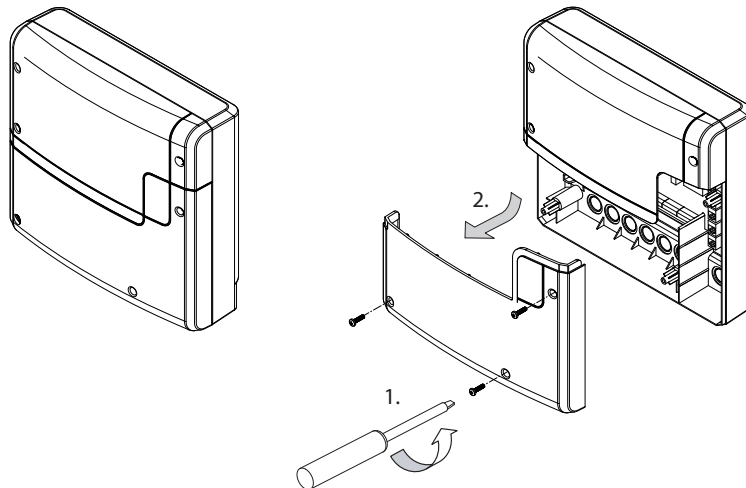


Рис. 1

Отверстия для входящих в объем поставки шурупов 4 x 25 мм выполняются в соответствии с размерами, указанными на рисунке 2.

2. В верхнее среднее отверстие вкрутите один из шурупов. На этом шурупе закрепляется силовой модуль. Для этой цели оставьте винт выступающим на 3 мм (подробно на рис. 2).

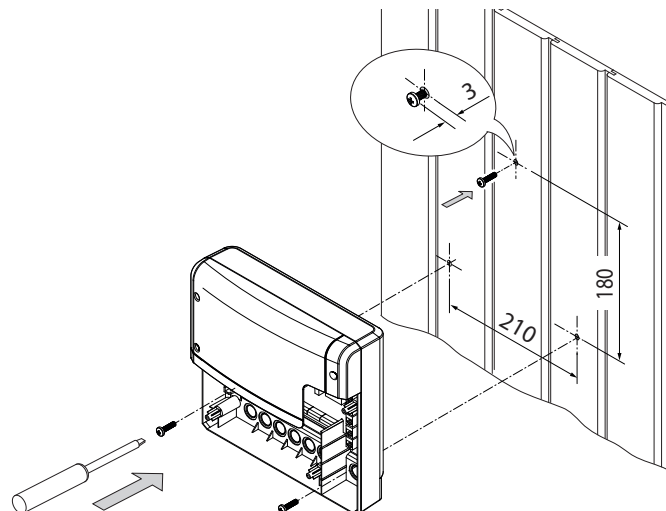


Рис. 2

3. Подвесить силовой модуль на винт, выступающий на 3 мм, за верхнее крепежное отверстие.

Вставьте входящие в объем поставки резиновые втулки в отверстия нижней части корпуса (по выбору снизу или сзади) и затем проведите соединительные кабели через эти отверстия.

Привинтите нижнюю часть корпуса в двух нижних отверстиях к стенке кабины (Рис. 3).

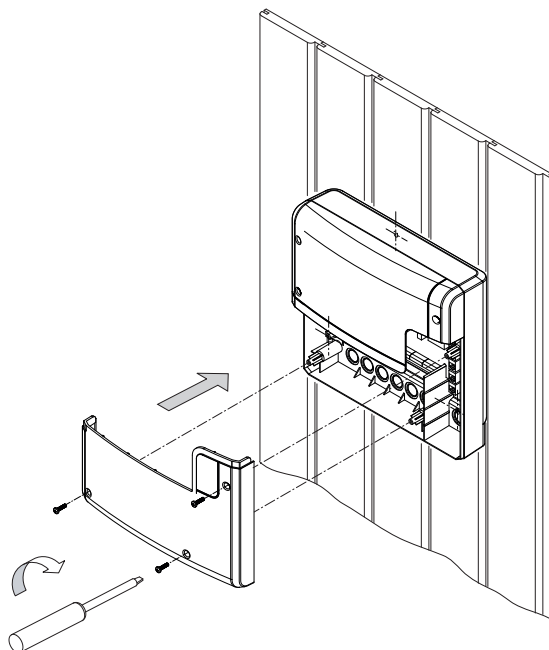


Рис. 3

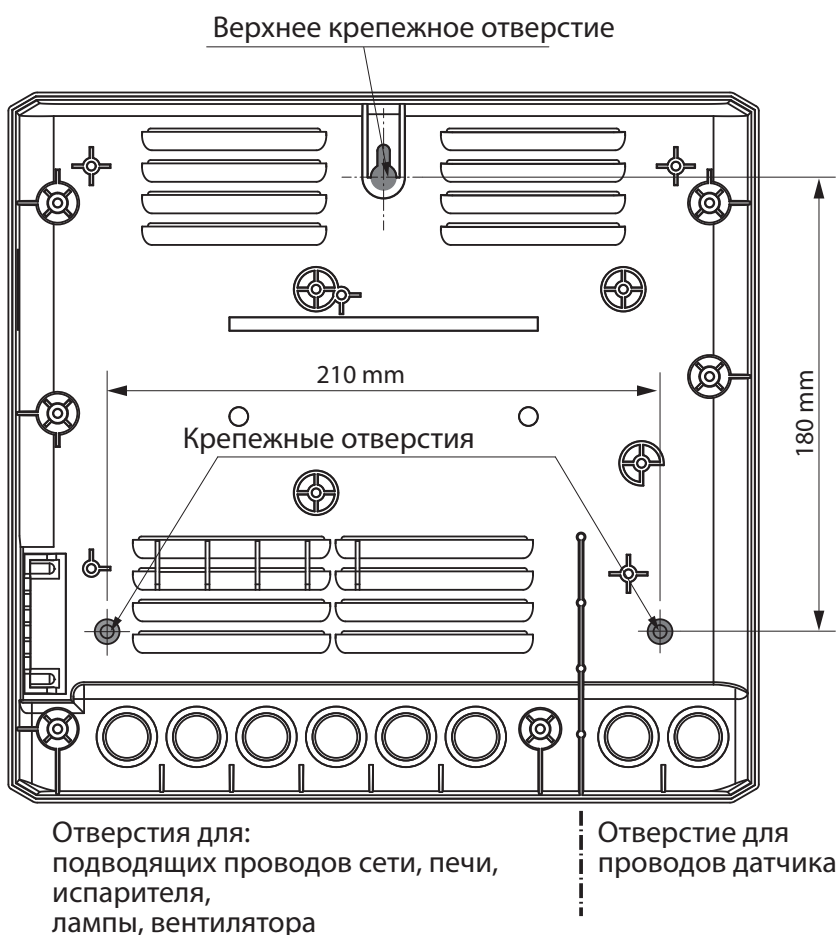


Рис. 4

Панель управления

Крепление к стене

Панель управления может быть установлена только за пределами кабины. Целесообразно установить его на наружной стенке кабины. Если в наличии уже имеются полые трубки для электроподключений, положение панели управления predetermined их положением. Панель управления рассчитана на утепленный монтаж. При установке действуйте согласно следующей инструкции:

Сначала определите место монтажа.

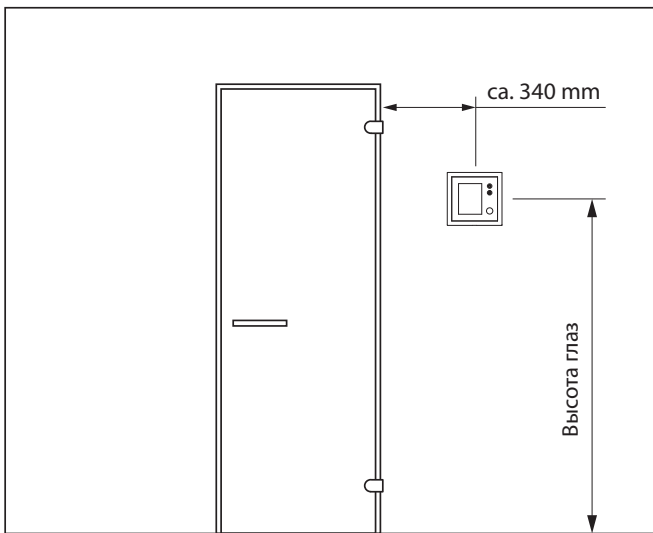


Рис. 5

Выполните вырез в стенке высотой 117 мм и шириной 120 мм.

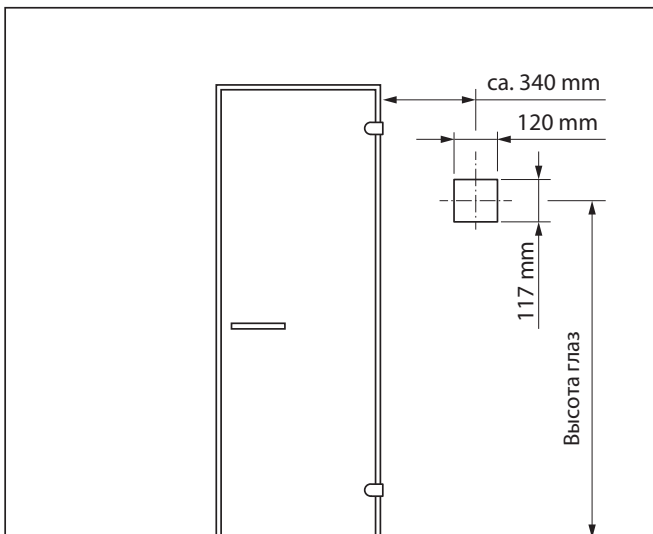


Рис. 6

Прокладка проводов

Проложите управляющий провод от панели управления к силовому блоку системы управления.

Управляющий провод разрешается прокладывать только между изоляцией и наружной стенкой кабины (рис. 7).

(Изоляция должна быть выполнена таким образом, чтобы с внешней стороны температура была не более 75° С).

Обратите внимание на то, чтобы провод с меньшим штекером (RJ10) был проложен к органу управления.

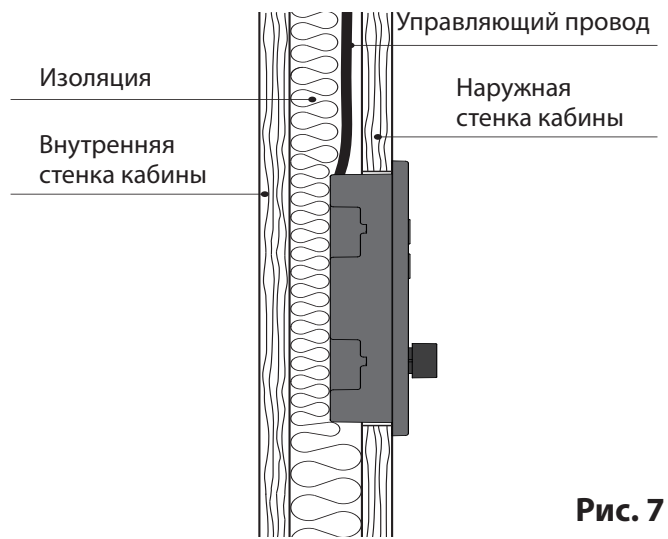
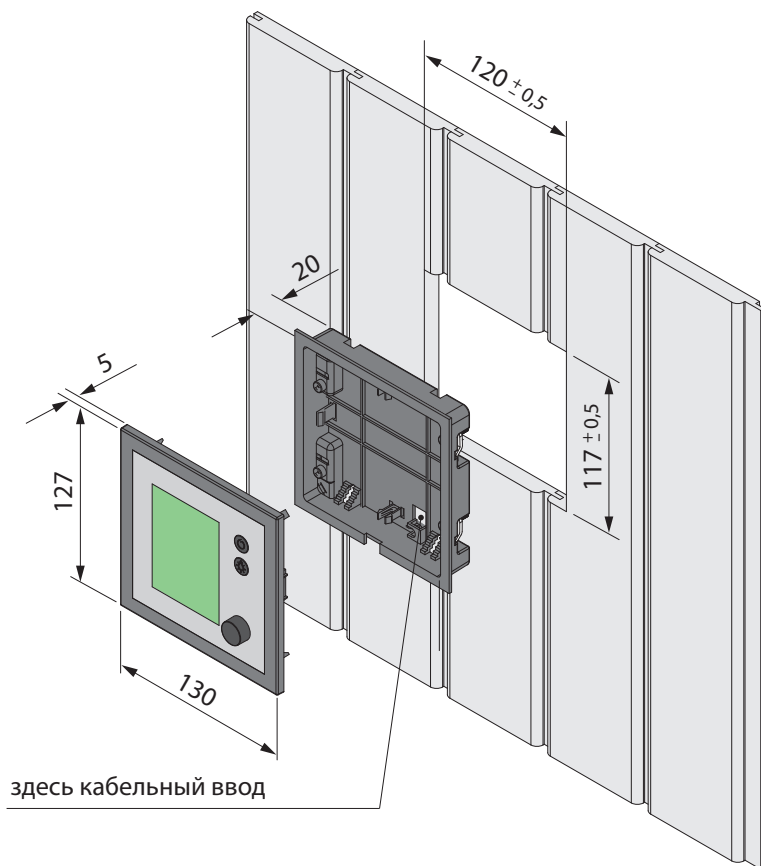


Рис. 7

Для этого используйте входящий в объем поставки управляющий провод 5 м со штекером RJ10 (к панели управления) и штекером RJ14 (к силовому блоку).

При необходимости заказчик может удлинить управляющий провод прилб. до 100 м. Удлинение должно выполняться на стороне силового модуля. Для этого требуются муфта (RJ14/RJ14) и удлинительный кабель со штекером RJ14 (доступны в специализированных магазинах).

Монтаж панели управления (встраивание в стенку)



Прорезь в стенке:

ширина 120 мм
высота 117 мм
глубина мин. 20 мм

Указание:

При креплении нижней части правильно выполните выравнивание. Сторона с отверстием для кабельного ввода должна быть обращена вниз (см. рис. 8).

Рис. 8

Монтаж нижней части

Сначала установите нижнюю часть в подготовленную выемку.

1. Выкрутите 4 винта и
2. подгоните скобы к соответствующей толщине стенки
3. Протяните проложенный управляющий провод через кабельный ввод.
4. Введите нижнюю часть в подготовленную выемку.
5. Поверните скобы на 90° наружу и зафиксируйте (путем завинчивания винта по часовой стрелке)

при толщине стенки 15-30 мм

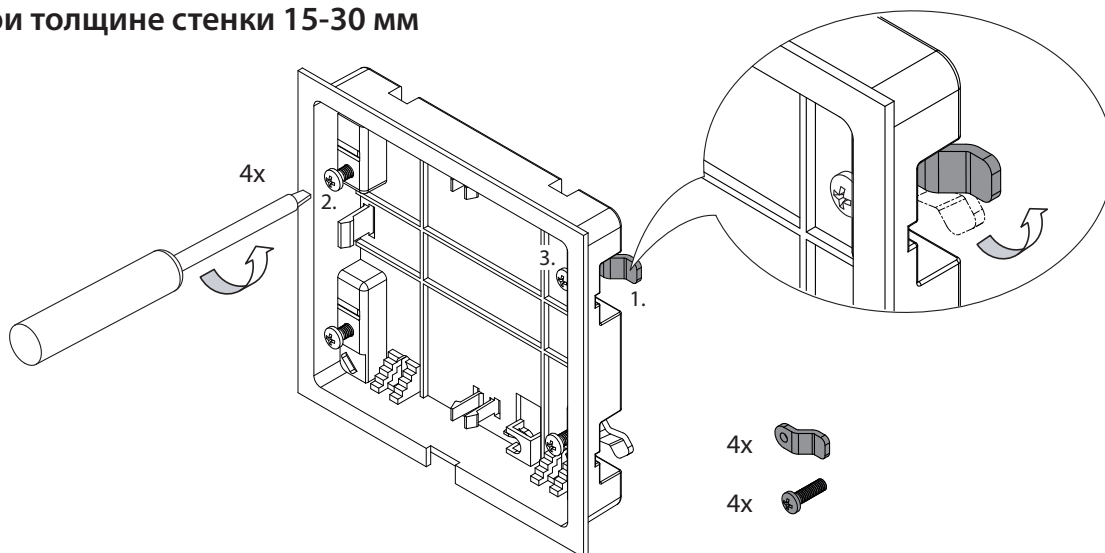


Рис. 9

при толщине стенки < 15 мм (заводская настройка)

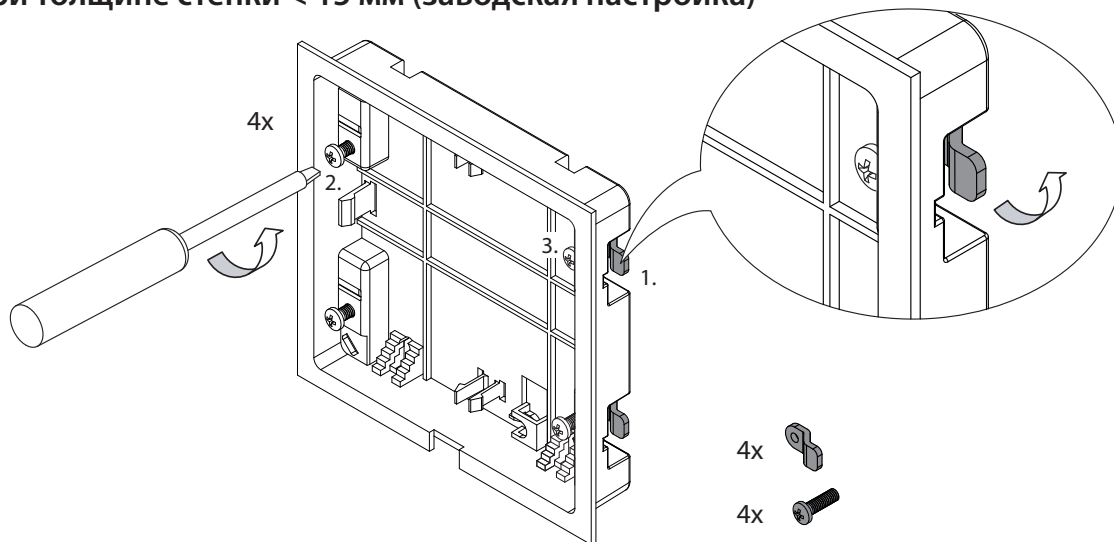


Рис. 10

при толщине стенки > 30 мм

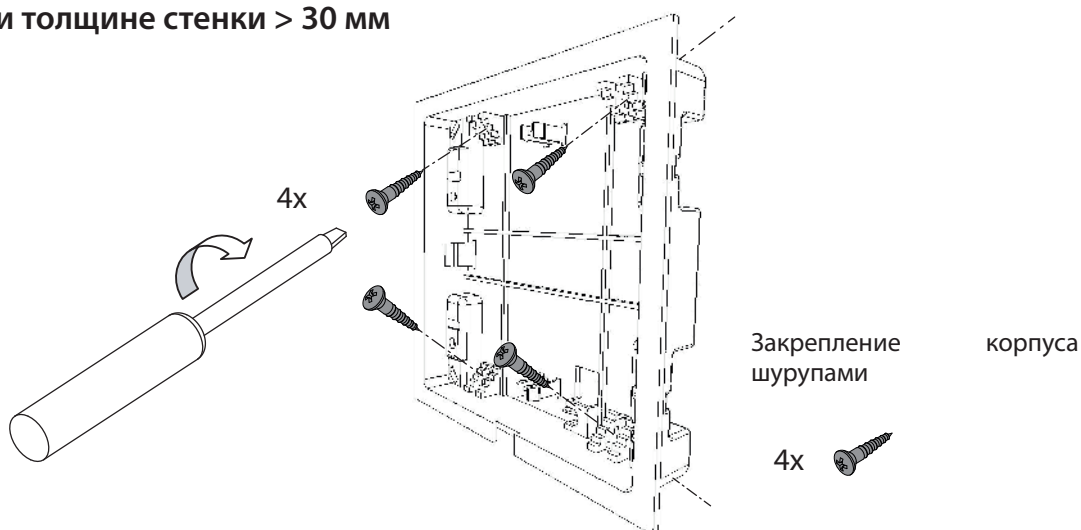


Рис. 11

Монтаж верхней части (панель управления с дисплеем)

Разместите панель управления непосредственно перед нижней частью, при этом правильно выровняйте его. Подсоедините управляющий провод со штекером RJ10 к органу управления. Вдавите панель управления в нижнюю часть, пока пластины крепления не зафиксируются надежно. Проверьте прочность посадки органа управления.

Указание: управляющий провод следует прокладывать не слишком туго, что Вы впоследствии смогли без труда извлечь панель управления при демонтаже.

Подключение проводки датчиков

Провода датчиков и сети не должны быть проложены совместно или выведены через общее отверстие. Совместная прокладка проводки может привести к сбоям электроники, например, к вибрации коммутационного реле.

Экран проводки (при наличии) должен быть подключен в блоке управления к массе.

Учтите, что следующие указания размеров основаны на значениях, которые были заданы при проверке прибора согласно EN 60335-2-53. Датчик печи должен быть установлен в месте, где ожидаются самые высокие температуры. Обзор места монтажа датчика представлен на рис. 12 - 17.



Монтаж датчика печи

Перед монтажом датчика предварительно проверьте, не имеется ли отклонений в работе печи.

1. Датчик печи устанавливается в кабинах размером до 2 x 2 м согласно рис. 13, в более крупных кабинах - согласно рис. 14.

Рис. 12

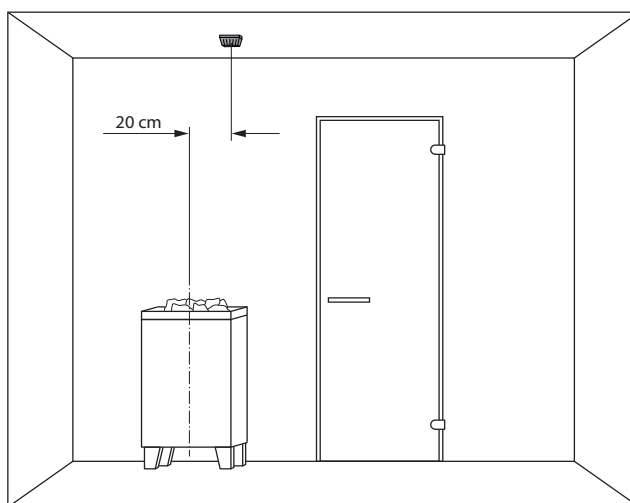


Рис. 13

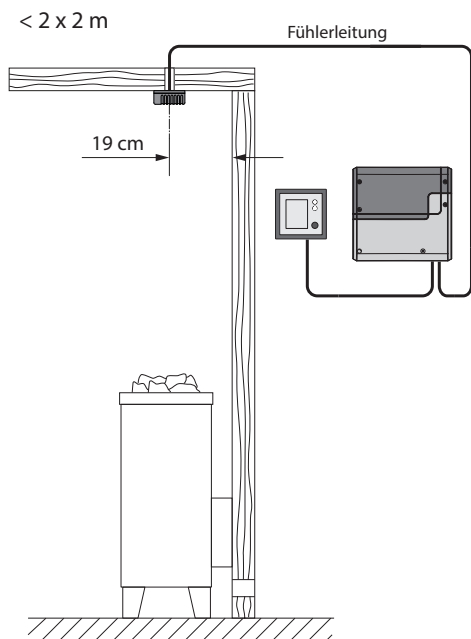
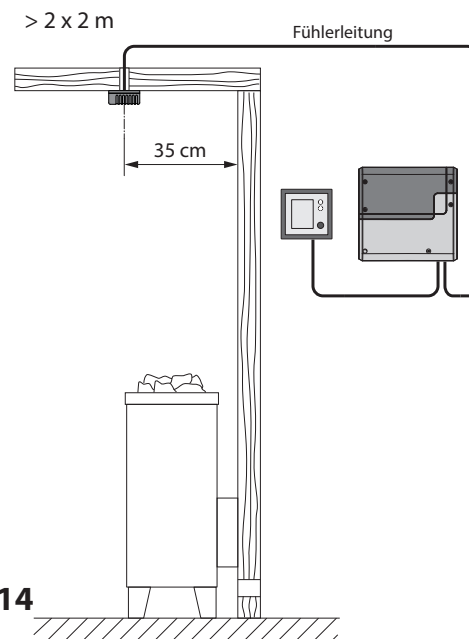
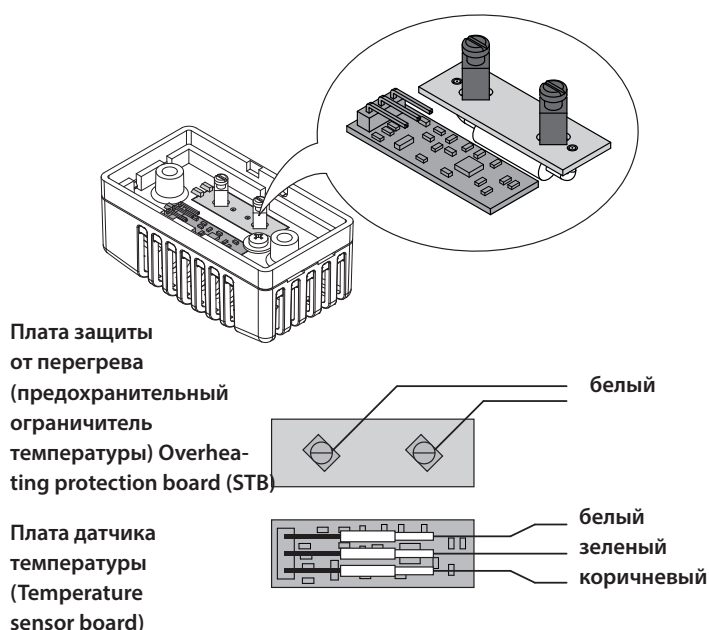


Рис. 14



2. Просверлите отверстие для кабельного ввода, предпочтительнее по центру профильной доски.
3. Проведите кабель датчика через просверленное отверстие и вставьте штекер проводки в соответствующую втулку в силовом модуле.
4. Присоедините провода для ограничителя (белые) и датчика температуры к плате датчика согласно рисунку.
5. После выполнения монтажа и надлежащей эксплуатации блока управления необходимо проверить проводку к предохранителю перегрева на короткое замыкание (обрыв кабеля или неправильный контакт). Для этого отсоедините один из белых проводов в корпусе датчика. Предохранительный контактор блока управления должен отключиться, т. е. нагревательный контур должен быть прерван, а на дисплее должно появиться соответствующее предупредительное сообщение.

Датчик температуры детально:



Внимание!

Обратите внимание на то, что при укладке кабелей для датчиков и панели управления нельзя тянуть кабель за модульный разъем. При использовании провода-помощника для протягивания кабеля не допускается его крепление к модульному разъему! Крепление должно осуществляться только к самому кабелю.

В противном случае возможно повреждение модульного разъема и разрыв контактов. Это влечет потерю гарантийных обязательств и необходимость полной замены кабеля.

Рис. 16

Датчик температуры - обзор монтажа:

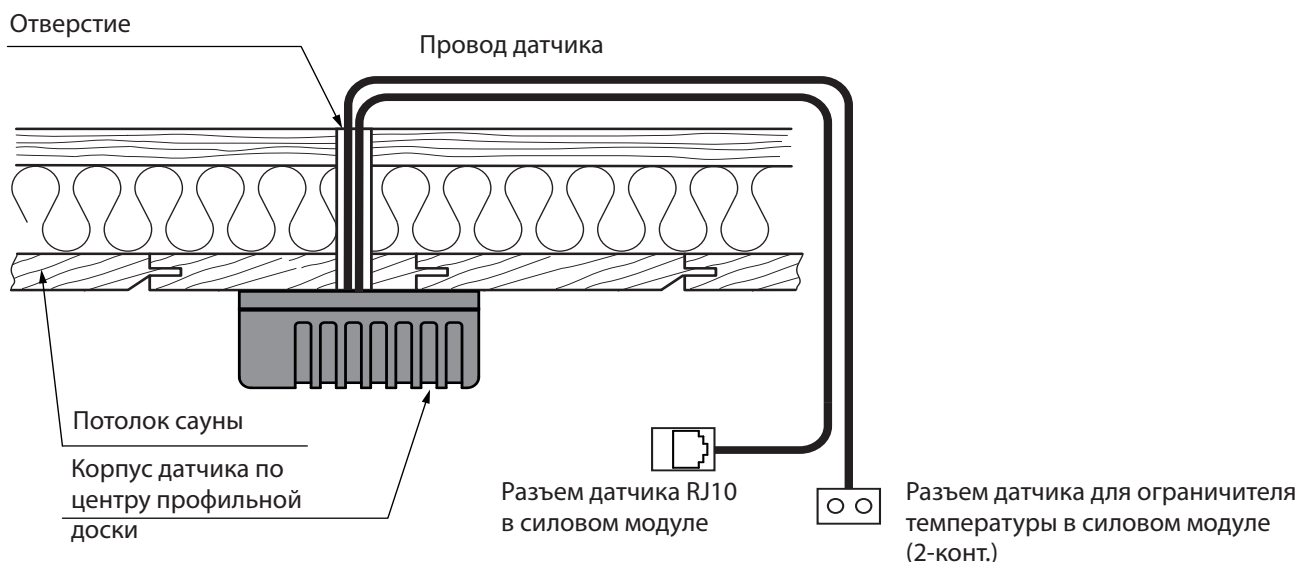


Рис. 17

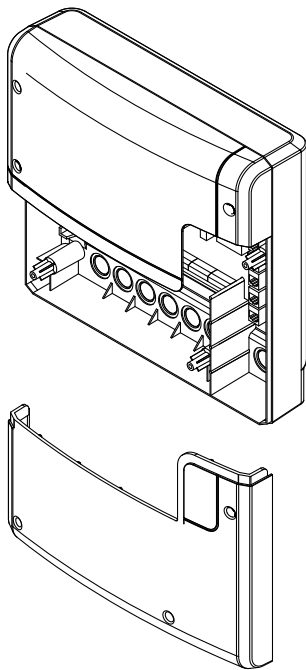
Подключение электрооборудования

Подключение электрооборудования разрешается выполнять только электромонтеру с допуском и при соблюдении директив местного предприятия энергоснабжения и VDE.

Принципиально разрешается выполнять только одно фиксированное подключение к сети, причем следует предусмотреть устройство, которое позволяет отсоединять установку с раствором контактов минимум 3 мм от сети по всем полюсам.

Все электроустановки и соединительные провода, которые прокладываются внутри кабины, должны быть рассчитаны на окружающую температуру не менее 170°C.

Провести управляющую линию (управляющие линии) от органа управления к силовому модулю и выполнить штекерные соединения согласно схеме соединений.



Силовой модуль, нижняя часть передней панели открыта

Рис. 18

Сетевая подводка проводится от блока управления к силовому модулю и подключается к входным клеммам сети (см. схему соединений).



Подключение печи сауны

Установить печь сауны и испаритель (только Emotec H) перед отверстием для поступления воздуха в соответствии с руководством по монтажу производителя.

Провести силиконовый провод к силовому модулю через полые трубки и подсоединить к соответствующим клеммам согласно электрической схеме.

Соблюдайте монтажную схему на страницах 18 - 19 и соответствующее расположение клемм для подключения печи.

Указание: при отсутствии полых трубок просверлить отверстие рядом с отверстием для поступления воздуха и протянуть через него подводящие провода печи наружу и к соответствующим клеммам в блоке управления. Для защиты силиконового провода от внешних воздействий его необходимо проложить скрытым образом. Поэтому при прокладке провода к силовому модулю используйте подходящий кабельный канал или ПВХ-трубку.

Указание по подключению печи



ВНИМАНИЕ!

При подключении испарителя выход "W" печи сауны переключается на клемму "Wb" к испарителю.

В таком случае нагревательный прибор сауны работает только на 2/3 мощности.

(если не используются силовые блоки расширения мощности LSG 18H или LSG 36H)



Подключение светильника сауны



Светильник сауны должен соответствовать классу защиты "брызгозащищенный" (IPx4) и быть устойчивым к температуре окружающей среды. Светильник сауны можно устанавливать в любом месте, за исключением области поднимающегося потока горячего воздуха печи.

Допускается использовать только осветительные средства с регулировкой яркости. Блок управления распознает высокие индуктивные нагрузки и соответствующим образом подгоняет сечение фаз.

Указание: при подключении осветительных средств без регулировки яркости существует опасность повреждения осветительного средства или блока управления. В данном случае гарантия аннулируется.



Подключение блока управления мощностью (БУМ)

Коммутационная способность блока управления при необходимости может быть расширена за счет подключения опционального блока управления мощностью (БУМ) с целью обеспечения возможности подключения печи сауны мощностью более 9 кВт.

Подробности можно найти в руководстве по монтажу БУМ.



Ограничение времени нагрева

Максимальное время нагрева может быть ограничено с помощью настройки джампера 5 на главной плате (страницы 18 - 19) до 6 часов, 12 часов или или программироваться на неограниченное время работы.

Кроме того, время нагрева при настройке вида пользования "частный" автоматически ограничено до 6 часов.

Настройка посредством джампера всегда имеет приоритет.



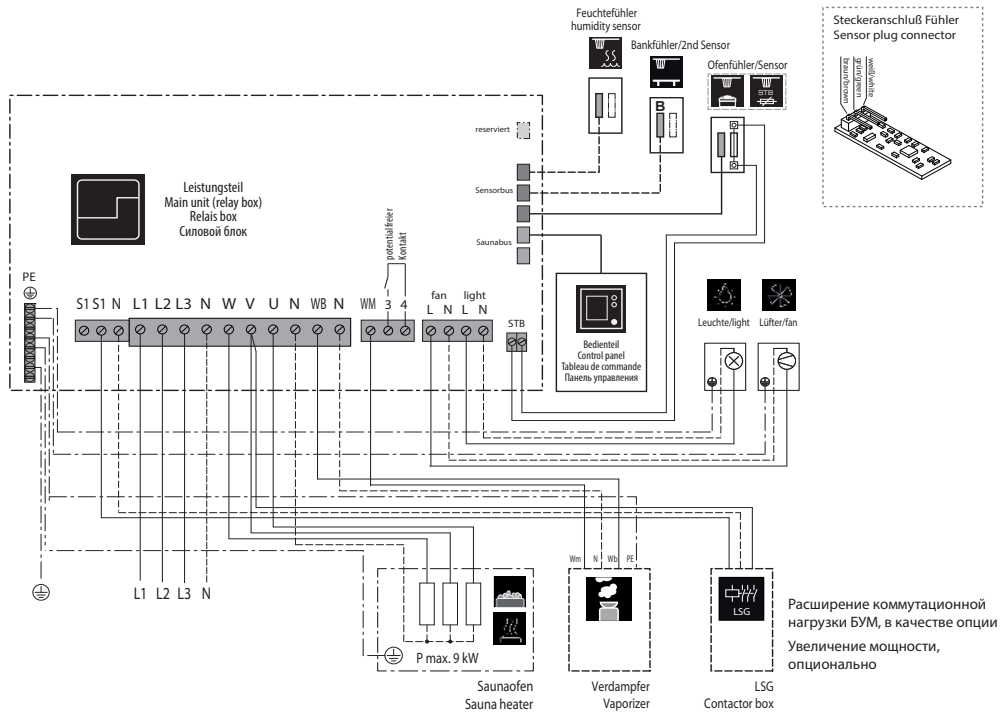
Безпотенциальный контакт

При подключениях «3» и «4» на платине силового блока речь идёт об обоих зажимах замыкающегося контакта реле платины. Оба жжима безпотенциальны, т.к. не связаны с каким-либо другим жжимом. Они могут добавить данный замыкающийся контакт к любой электроцепи, чтобы подключить дополнительную нагрузку извне или передать сигнал. Техническую информацию о максимальной нагрузке на контакт вне зависимости от того, должен ли это быть постоянный или переменный ток, вы найдёте на стр. 5.



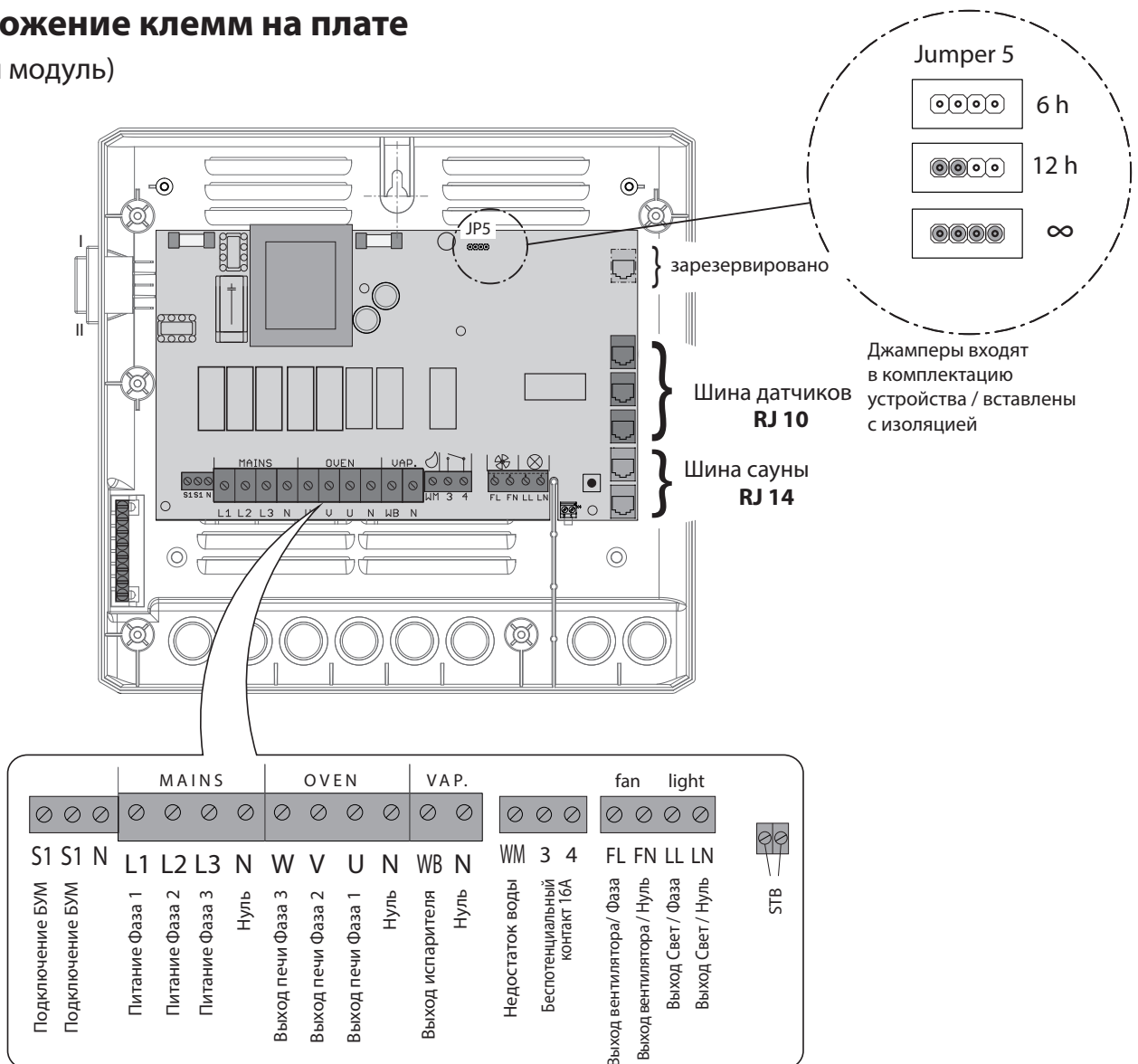
Внимание! Если Вы используете для обеспечения током подключённого замыкающегося контакта линии сети L1, L2 или L3, сеть не должна быть перегружена! Подключённый замыкающийся контакт в любом случае должен иметь дополнительную защиту в плане нагрузки и отдельное обеспечение током.

Монтажная схема EMOTEC H

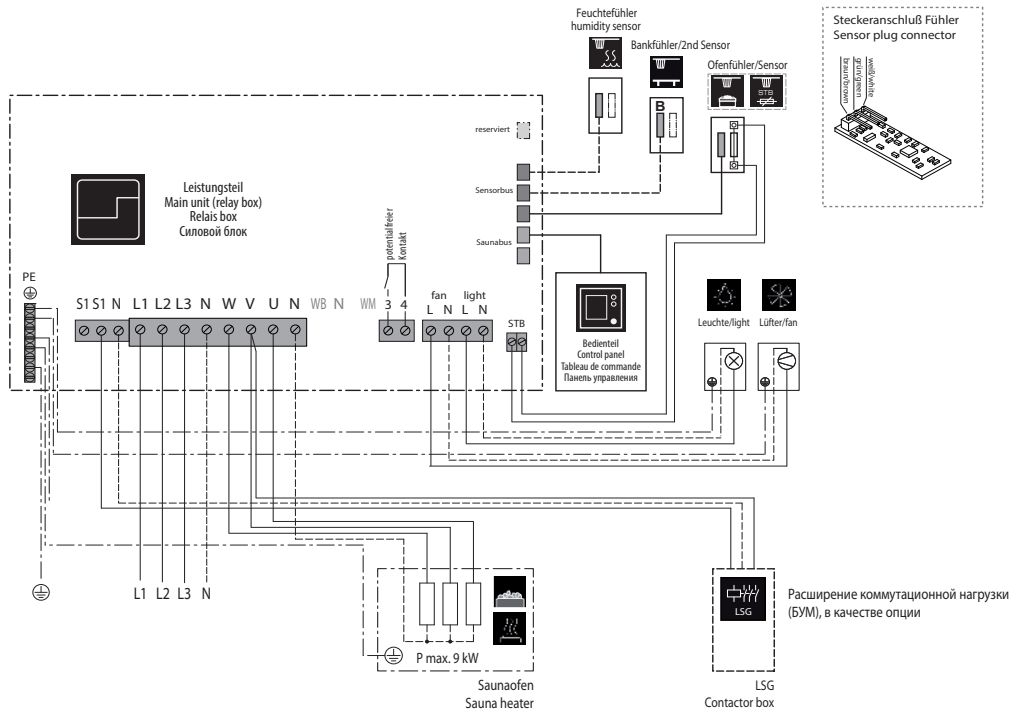


Расположение клемм на плате

(Силовой модуль)

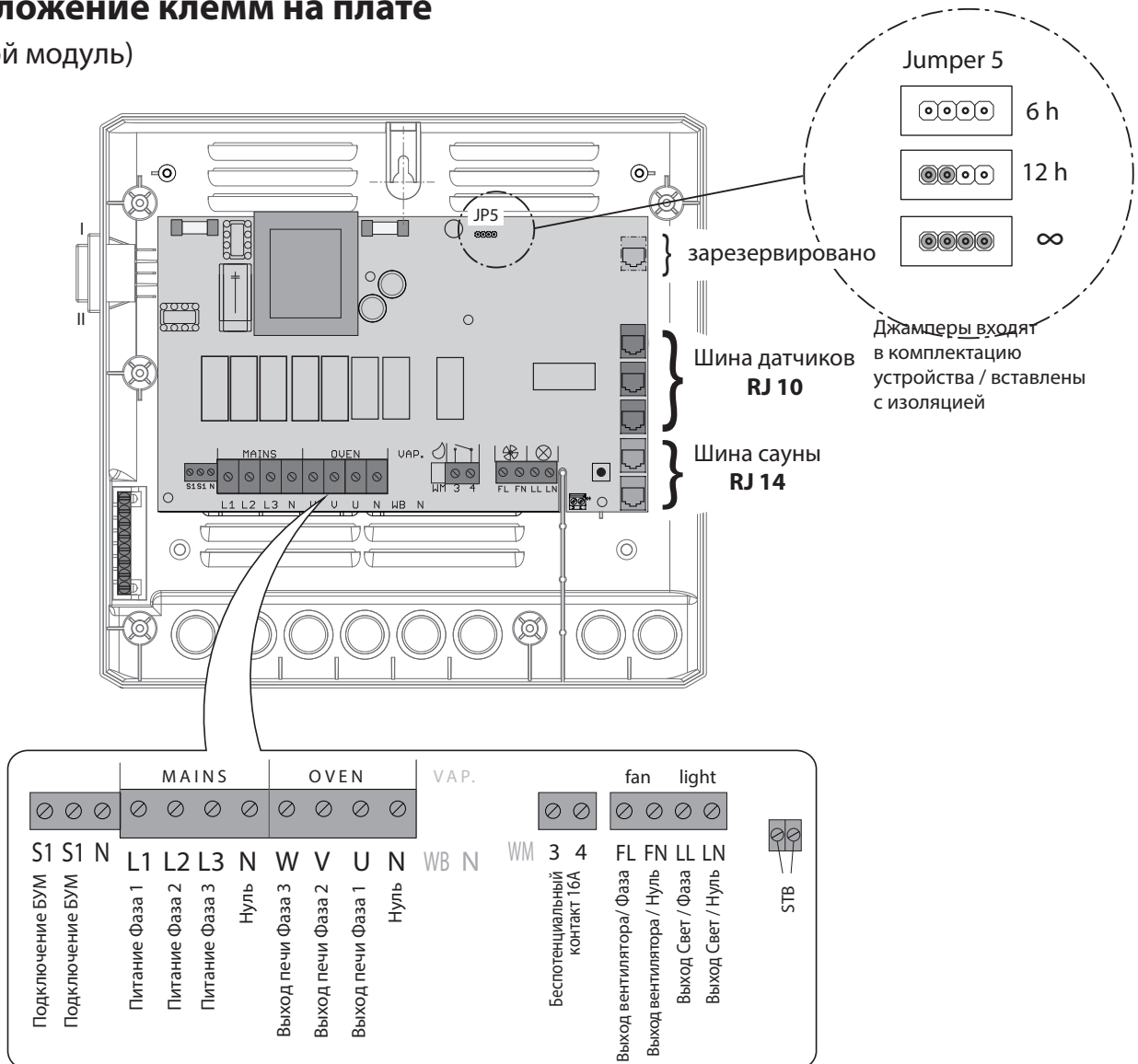


Монтажная схема EMOTEC D

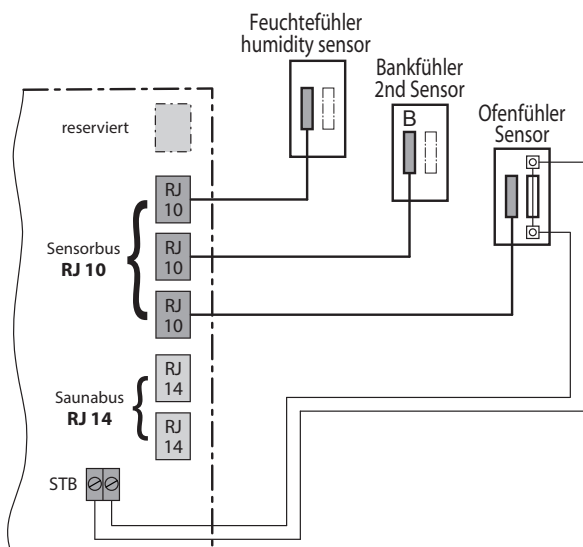


Расположение клемм на плате

(Силовой модуль)



Датчик печи (главный датчик)



ВНИМАНИЕ!

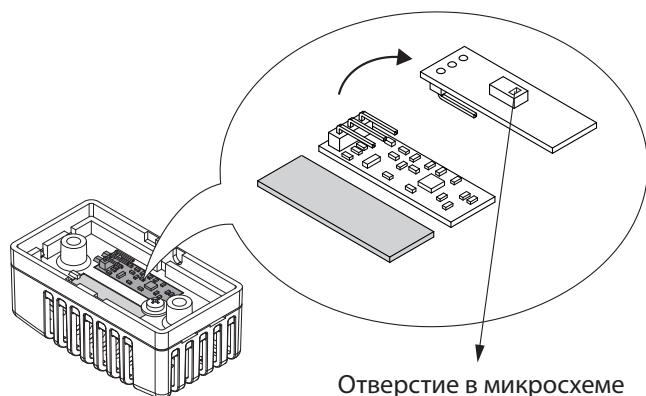
Если вставить штекер датчика в шину сауны (втулка RJ14), датчик и силовой модуль могут быть повреждены!

С помощью штекеров RJ10 датчики подключаются к одной из трех втулок RJ10 шины датчиков. При этом Вы можете подключить любой датчик к любой из трех втулок.

Белый провод ограничителя превышения температуры (датчика печи) подсоединяется к 2-полюсной втулке (STB) на плате.

Подключенные датчики распознаются и конфигурируются автоматически.

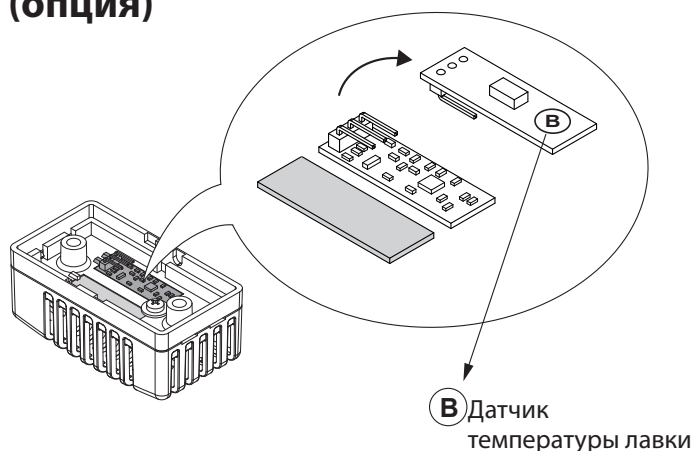
Датчик влажности (опция, Emotec H)



Отверстие в микросхеме

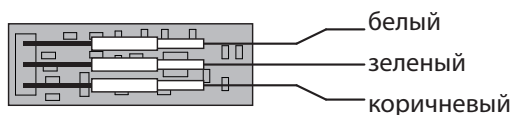
Дополнительная информация представлена на стр. 22.

Датчик температуры лавки (опция)

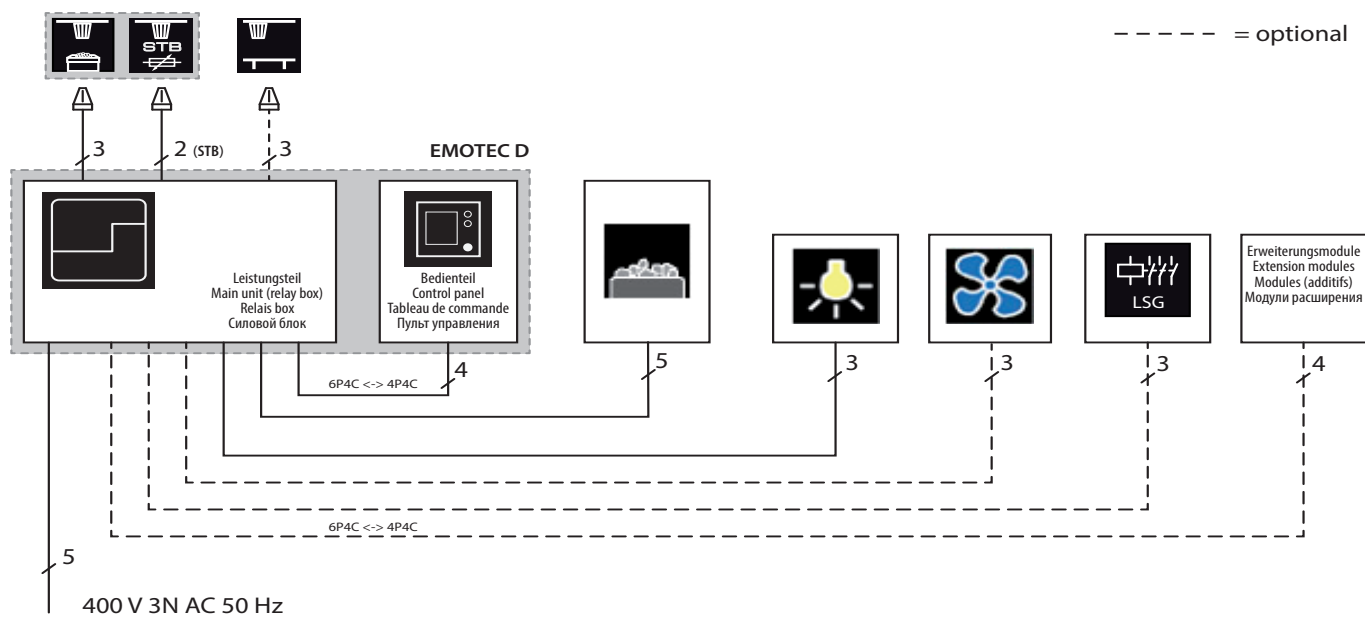


B Датчик температуры лавки

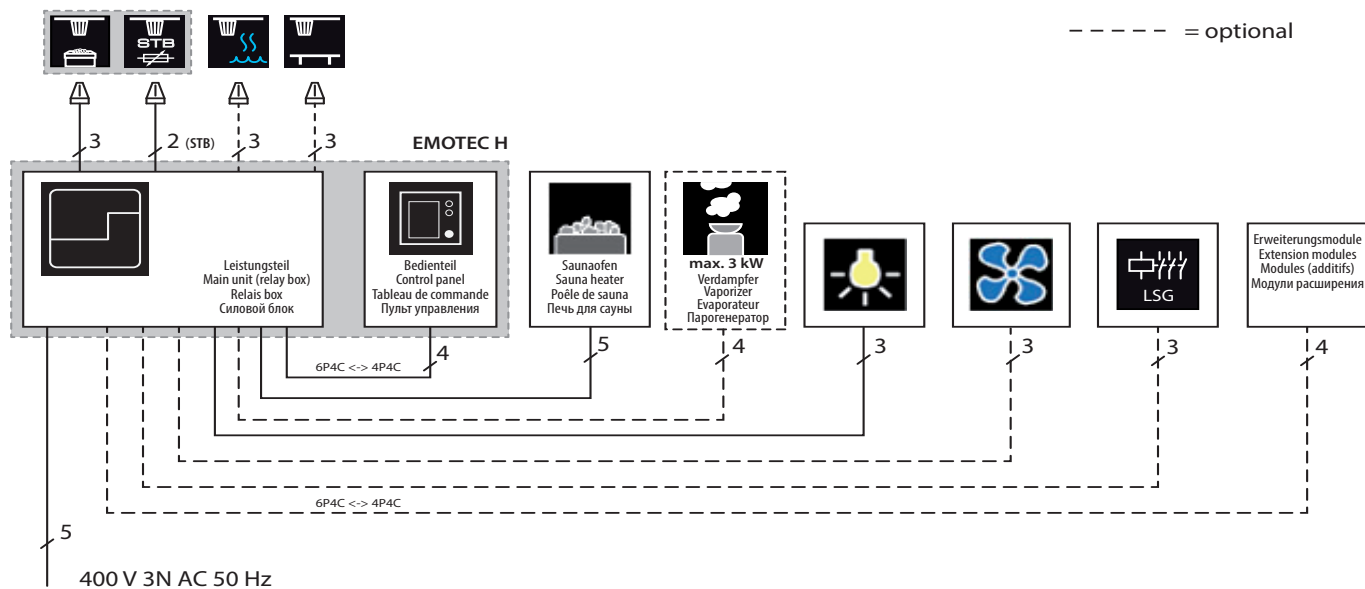
Штекерный разъем в датчике



Обзор - Подсоединения к Emotec D



Обзор - Подсоединения к Emotec H



* При общественном пользовании установками без ограничения времени нагрева в помещении для контролера необходимо установить контрольную лампу.



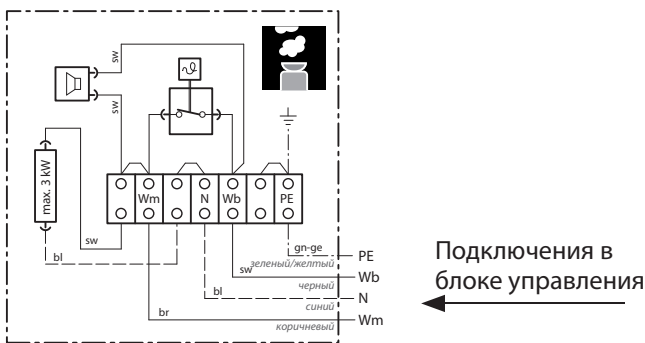
Подключение испарителя

Только для Emotec H. Для подключения испарителя используйте силиконовый соединительный кабель 4 x 1,5 мм².



Внимание: при подключении испарителя обратите внимание на правильное подключение проводов водяной бани (WB) и системы недостатка воды (WM). Если два этих провода перепутаны, функция недостатка воды испарителя не работает, термостат шунтирован. Это ведет к перегреву испарителя. **Опасность пожара!**

На рис. 19 изображена схема подключений. Блок управления распознает недостаток воды, если на входе системы недостатка воды блока управления присутствует нулевой потенциал.



Испаритель

Рис. 19



Внимание: всегда подсоединяйте нулевой провод (N) печи сауны. При влажном режиме работы одна фаза печи сауны отключается, это значит, что нагревательная нагрузка несимметрична. Это ведет к тому, что нулевой провод больше не будет обесточен.



Монтаж датчика влажности (опционально)

1. Датчик влажности монтируется по центру боковой стены, обращенной к печи, на высоте припл. 150 см.

2. Последовательность подключения на плате представлена на рис. 20 и на стр. 18.

3. Следите за правильным подключением в датчике. Неправильное подключение может привести к неисправности датчика! Проводка датчика с помощью штекера RJ10 подключается к свободной втулке шины датчиков в блоке управления.

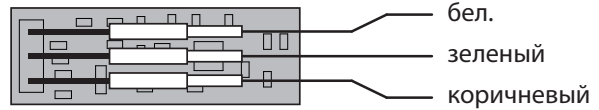


Рис. 20

Правильность подключения датчика влажности распознается по смене



символов на дисплее с [rain icon] на [humidity icon]. Прибор распознает датчик и выполняет его конфигурацию примерно в течение 2-3 сек.

Датчики подключаются к блоку управления и шине датчиков, как представлено ниже. При этом последовательность подключения свободная.

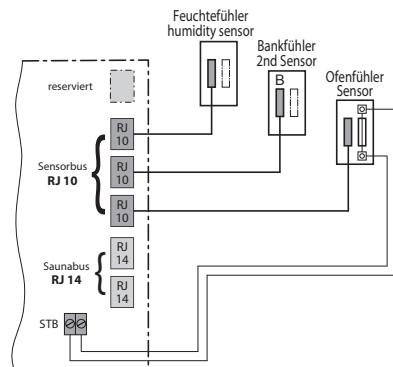
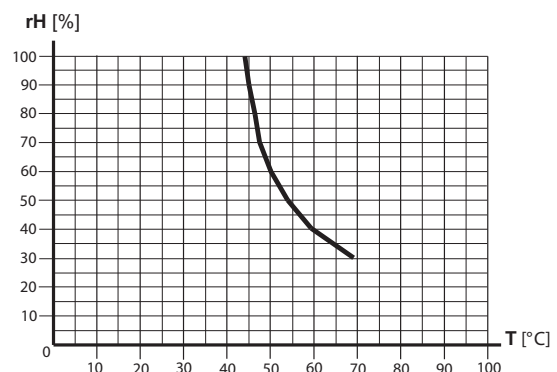


Рис. 21

Регулировка посредством датчика влажности выполняется согласно таблице, все значения под кривой или на кривой могут быть настроены и использованы.

Характеристическая кривая температуры / влажности согласно EN 60335-2-53:2003





Монтаж опционального датчика температуры лавки

Место монтажа: Датчик температуры лавки закрепляется над задней лавкой, напротив печи (как описано при монтаже датчика печи) и на потолке.

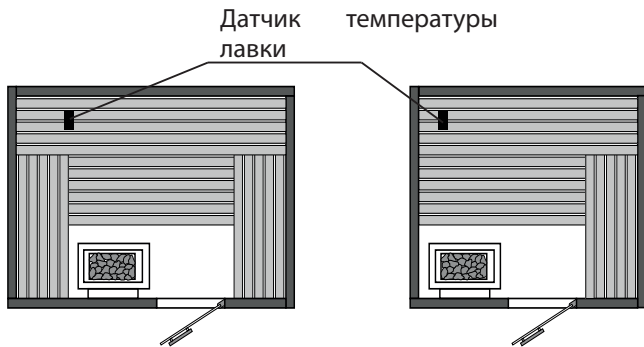


Рис. 22

Подключение посредством трехжильного силиконового кабеля.

С помощью штекеров RJ10 датчики температуры лавки подключаются к одной из трех втулок RJ10 шины датчиков. При этом Вы можете подключить любой датчик к любой из трех втулок.

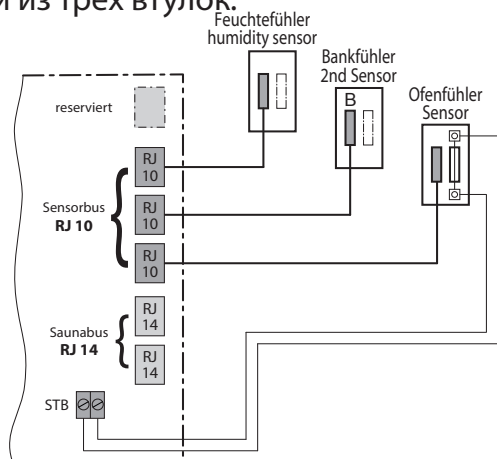


Рис. 23

При правильном подключении датчика блок управления распознает датчик автоматически при повторном включении напряжения сети.



Индикация

В случае неисправности датчика система управления выполняет регулировку с опорой на датчик печи.

Если неисправность устранена, блок управления снова распознает датчик при повторном включении напряжения сети.

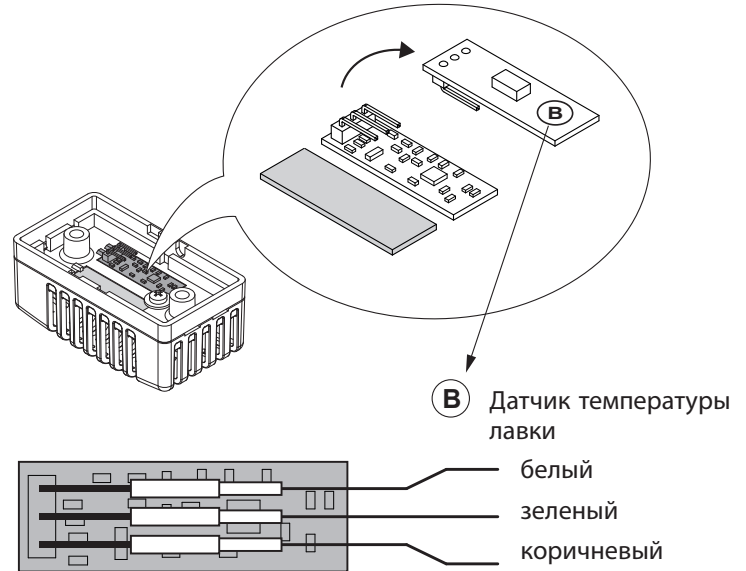


Рис. 24

Датчик температуры лавки поставляется с силиконовым кабелем длиной ок. 5 м со штекером RJ10. Трехжильный кабель подключается к датчику, как указано выше. При необходимости Вы можете вытащить все три контакта для монтажных целей и затем снова подсоединить их.

Если датчик температуры лавки подключен, он регулирует температуру в сауне. При этом датчик печи функционирует только как ограничитель превышения температуры.

Таким образом, в определенных ситуациях, например, в саунах очень большого размера с затрудненной циркуляцией воздуха, можно улучшить распределение тепла.

Ввод в эксплуатацию (первичная наладка)

Наладка после первого включения или сброса

Блоки управления Emotec отличаются быстрой и интуитивной наладкой после первичного ввода в эксплуатацию или после полного сброса системы.

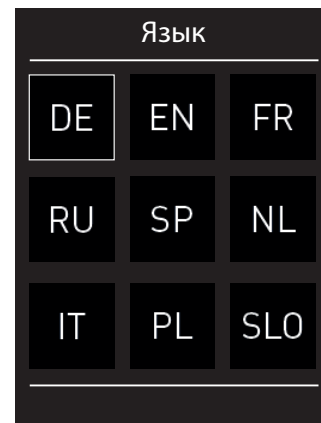
Выбор языка

С помощью поворотного-нажимного переключателя выберите нужный язык пользовательского интерфейса и подтвердите выбор коротким нажатием на переключатель.

Доступны 19 предварительно установленных языков:

DE, EN, FR, RU, SP, NL, IT, PL, SLO, FIN, TR, CZ, RO, BG, HU, SK, DK, CRO, SE.

В одном окне одновременно может быть отображено не более 9 языков. Вращайте поворотный-нажимной переключатель для отображения скрытых языков.



Время суток

Настройте текущее время суток. Сначала введите часы и подтвердите ввод коротким нажатием, затем введите минуты и также подтвердите ввод коротким нажатием.

Дата

Задайте день, месяц и год.

Применение

На данном этапе определите основные характеристики использования системы сауны. При этом ответьте на вопросы, отображаемые на блоке управления. В соответствии с Вашим выбором настраиваются определенные функции и выполняются настройки.

1. **Пользование сауной будет частным или коммерческим?**

Выберите и подтвердите:



для частного пользования или



для коммерческого пользования

2. **Система сауны находится в стране ЕС?**

Выберите и подтвердите:



- да, в ЕС или



- нет, за пределами ЕС.

3. **Имеется ли в наличии предохранительное устройство согласно стандарту ЕС 60335 для дистанционного включения / предварительного выбора времени?**

Выберите и подтвердите:



- да, в наличии или



- нет, не в наличии.

4. **Выбор печи сауны с испарителем или без него.**

Выберите и подтвердите:

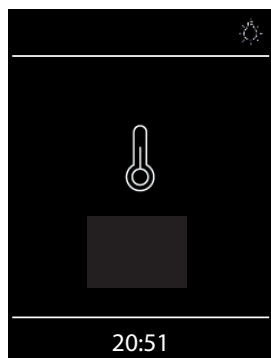


- печь сауны без испарителя (или испаритель деактивирован)

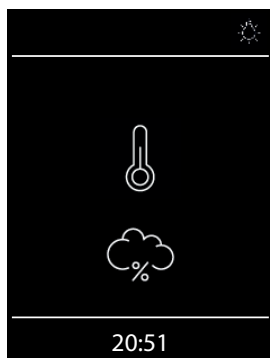


- печь сауны Vi-O с испарителем (только для Emotec H).

Таким образом завершается ввод в эксплуатацию, и блок управления переходит в режим ожидания.



Индикация в режиме ожидания при режиме финской сауны (Emotec D и H).
Свет включен.

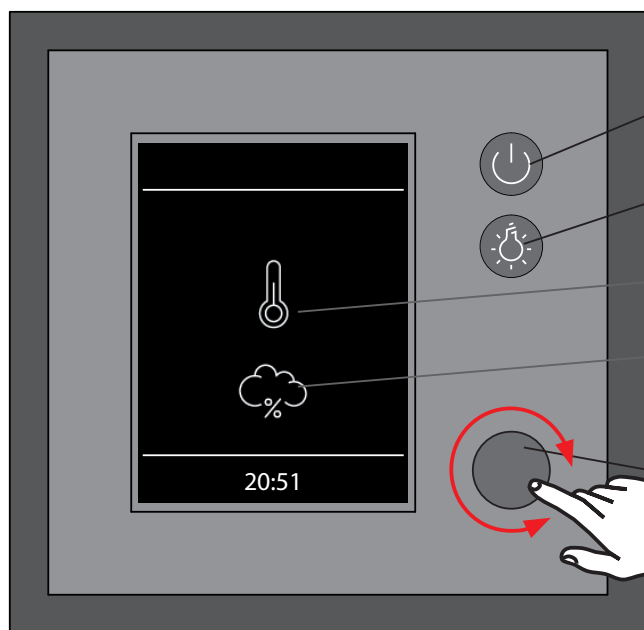


Индикация в режиме ожидания при влажном режиме работы (только Emotec H).

Свет включен

Управление

Блок управления - Обзор



Сауна (нагрев) Вкл. / Выкл.

для включения удерживать кнопку нажатой в течение 3 сек.

Свет

Вкл. / Выкл.

Печь сауны (режим финской сауны, если отсутствует изображение облака)

Влажный режим


Символ % - регулировка по относительной влажности воздуха

П о в о р о т н о - н а ж и м н о й переключатель (jog dial)

Выбор функций и настроек.


Рис. 1

Сауна Вкл. / Выкл.

Для быстрого включения / выключения печи сауны нажмите на кнопку  и удерживайте 3 секунды. Сауна включится с предварительно настроенными параметрами (температура, время и т. д.).



Свет Вкл. / Выкл.

Нажмите на кнопку  на блоке управления, чтобы включить или выключить свет в сауне.

Настройки (меню)

Для выполнения всех настроек перейдите в меню настроек, повернув поворотной-нажимной переключатель. Откроется окно, как показано на рис. 2.

При этом в моделях Emotec H (с активированным режимом Vi-O) на первом месте появляется символ быстрого выбора между режимом финской сауны и влажным режимом.

Отображение меню в Emotec H

С символом для выбора режимов работы сауны (сухого или влажного)

Отображение меню в Emotec D и Emotec H (с деактивированным испарителем)

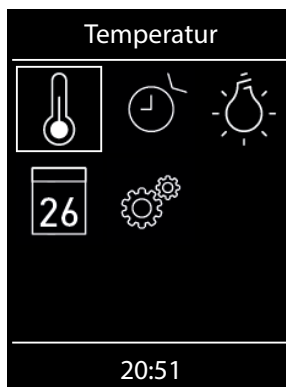
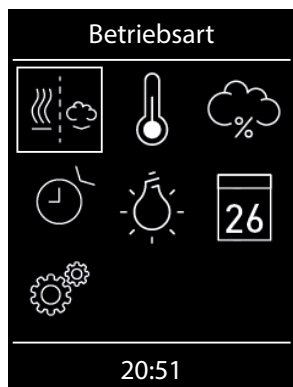


Рис. 2

Указание: Если прибор не реагирует после включения напряжения, проверьте положение переключения выключателя прибора (Switch-Off). См. главу "Выключатель прибора (Switch-Off)" в конце данной инструкции.

Принцип управления с помощью поворотного-нажимного переключателя (jog dial)

Поворачивайте переключатель влево/вправо до отображения необходимой функции (символа). Затем коротко нажмите на переключатель, чтобы открыть данную функцию. Поверните переключатель для изменения значения (цвет значения изменяется с белого на зеленый). Нажмите переключатель для сохранения нового значения. После нажатия откроется предыдущее окно.

Описание символов - главное меню



Режим работы (только Emotec H)

Выбор режима финской сауны или Vi-O (испаритель должен быть установлен и активирован)



Режим финской сауны

Выбор режима работы без испарителя (Подменю режима работы)



Паровой режим (Vi-O)

Выбор режима работы с испарителем. (Подменю режима работы)



Температура

Настройка необходимой заданной температуры в сауне.



Влажность (только Emotec H)

Настройка необходимой заданной влажности в паровом режиме. Символ % указывает на то, что подключен датчик влажности.



Автозапуск

Настройка времени задержки включения для автоматического включения сауны спустя некоторое время.



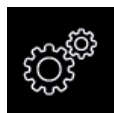
Свет

Настройка необходимой яркости освещения кабины (функция регулировки яркости 0-100%).



Таймер

Настройка автоматического времени включения по календарю. Однократное включение или функция недельного таймера.



Расширенные настройки

Подменю с дополнительными настройками, например, языки, время, дата, экранная заставка, особые параметры, блокировка от детей и т. д.



Беспотенциальный контакт

Выключатель для беспотенциального контакта (выход).


должна быть активирована в сервисном меню **5349**



Назад

Возврат в предыдущее меню.

Совет:

При управлении кнопка Вкл./Выкл.  на блоке управления имеет функцию кнопки "Home", которая всегда позволит Вам быстро вернуться к стартовому окну. Для этого коротко нажмите на кнопку. При этом еще не подтвержденные (сохраненные) настройки будут потеряны.

Если Вы не задействуете поворотный переключатель около 20 секунд, прибор автоматически возвратится к стартовому окну. При этом несохраненные настройки будут потеряны.

Все настройки хранятся годами в памяти прибора также при отключенном электропитании благодаря встроенной аккумуляторной батарее.

В случае подключения модулей расширения они распознаются и отображаются в главном меню в виде соответствующих символов.

Описание символов - Расширенные настройки

В подменю "Расширенные настройки" Вы можете выполнить дополнительные специальные настройки, которые обычно настраиваются однократно или редко.

Для этого выберите символ  в главном меню и коротко нажмите на переключатель.



Выбор языка

Здесь Вы можете выбрать язык пользовательского интерфейса. Доступны 19 предварительно установленных языков:

DE, EN, FR, RU, ES, NL, IT, PL, SLO, FIN, TR, CZ, RO, BG, HU, SK, DK, CRO; SE



Время

Здесь Вы можете настроить текущее время.



Дата

Здесь Вы можете настроить день, месяц и год.



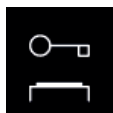
Режим ожидания

Здесь Вы можете настроить временной интервал, после которого дисплей перейдет в режим ожидания.



Экранная заставка

Здесь Вы можете выбрать временной интервал, после которого прибор перейдет в спящий режим для экономии электроэнергии. Посредством вращения переключателя или нажатия на него Вы можете в любое время перейти в активный режим.



Блокировка

Позволяет полностью заблокировать прибор с помощью собственного Pin-кода. При блокировке остаются доступными только функции отключения печи и включения света. Важные указания приведены ниже.



Время нагрева

Здесь Вы можете настроить необходимую продолжительность нагрева. При частном использовании она составляет до 6 часов, при коммерческом использовании - до 12 или до безгранично.



Эксплуатационные данные

Здесь Вы можете запросить версию установленного программного обеспечения, оставшееся до следующего техобслуживания время, а также контактные данные на случай необходимости в сервисном обслуживании.



Яркость дисплея

Здесь Вы можете регулировать яркость дисплея в трех ступенях.




Режим загор. дома

Здесь Вы можете ограничить доступ к управлению до нескольких функций с помощью индивидуального PIN-кода.



Важное указание по блокировке от детей / блокировке управления

Прибор может быть заблокирован через особые настройки  (4-значный Pin-код). При активной блокировке Вы можете только отключить текущий нагрев или включить свет. При всех прочих попытках настроек требуется ввод Pin-кода.

Сброс блокировки управления:

После нажатия на кнопку (кроме света) запускается ввод кода, не изменять отображаемые 4 нуля, подтвердить первый ноль (переключатель Jog-Dial), при втором нуле удерживать переключатель Jog-Dial (первые два нуля зеленые, во время удерживания в нажатом положении курсор расположен под третьим нулем)

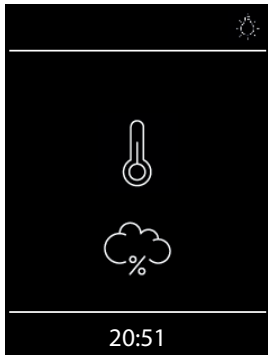
Примерно спустя 40 секунд все четыре нуля снова становятся белыми. Теперь снова подтвердить все четыре знака с нулями - после выхода из окна ввода кода блокировка снимается.

Графический интерфейс пользователя (GUI)

Благодаря современному графическому интерфейсу Вы можете быстро и легко выполнить все настройки или, например, запросить текущие значения температуры и влажности при текущей работе сауны.

Благодаря графическим символам с различным цветовым отображением Вы можете с первого взгляда распознать текущий режим работы.

При выполнении настроек каждому символу дается разъяснение на одном из 19 языков. Выбор языка - см. страницу 34.

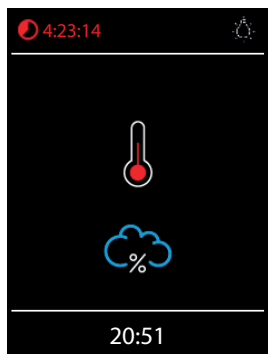


Стартовое окно (режим ожидания)

В режиме ожидания на дисплее отображается символ печи сауны (термометр). В модели Emotec H во влажном режиме работы дополнительно отображается символ облака (символизирует испаритель).

При этом символ "%" означает, что датчик влажности подключен и активирован (регулировка влажности по относительной влажности воздуха).

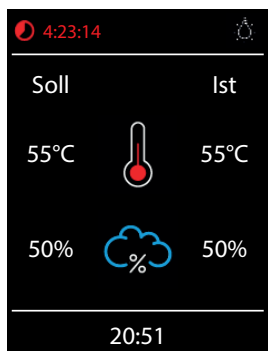
Сверху справа символ лампы активирован при включенном свете. Снизу отображается текущее время (часы).



При включенной сауне символ термометра во время фазы нагрева пульсирует красным цветом, затем он постоянно горит красным.

Оставшееся время работы до автоматического отключения отображается сверху слева. Вы в любое время можете прервать нагрев, коротко нажав на кнопку Выкл.

Синее облако свидетельствует об активном влажном режиме работы. После отключения автоматически включается сухой режим, если он не деактивирован в настройках.



Запрос значений температуры и влажности

При эксплуатации сауны или в режиме ожидания Вы можете запросить текущую (фактическую) и настроенную (заданную) температуру и влажность. Для этого нажмите поворотной-нажимной переключатель (Jog-Dial) и удерживайте его примерно в течение 3 секунд.

На дисплее примерно в течение 5 секунд будут отображены заданные и фактические значения.

Если вспомогательный датчик температуры не установлен, отображается температура над печью.





Если датчик влажности не установлен, отображается настроенное тактирование.


Указание: учтите, что отображаемые значения соответствуют значениям, измеренным непосредственно на датчиках. В связи с очень различным распределением температуры в кабине сауны они могут значительно отличаться, к примеру, от значения термометра, закрепленного на стенке. Поэтому мы рекомендуем определять оптимальную для Вас температуру опытным путем.


Управление и настройки



Включение / выключение сауны

Нажмите и в течение 3 секунд удерживайте нажатой кнопку  на блоке управления. Обратный отсчет    После включения на дисплее отобразится активный режим нагрева (см. пример на стр. 26). При этом также включается свет.

Для выключения сауны снова нажмите на кнопку . В моделях Emotec H после влажного режима работы на заданное время (макс. 30 мин.) включается сухой режим (если он не деактивирован). Затем сауна выключается.

Сухой режим можно завершить преждевременно - просто нажмите на кнопку .




Включение / выключение света

Нажмите на кнопку света на блоке управления, чтобы включить или выключить свет в сауне.



Выбор режима финской сауны или влажного режима работы (Bi-O) (только Emotec H)

В главном меню с помощью поворотного переключателя нажмите на символ  и затем выберите необходимый режим работы:




для выбора режима финской сауны или



для выбора влажного режима (Bi-O).

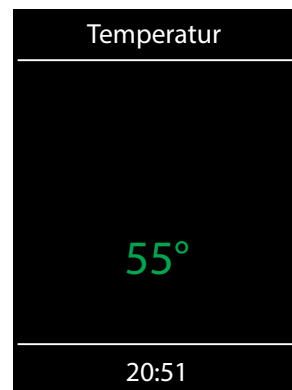


Настройка температуры


В главном меню с помощью поворотного переключателя нажмите на символ .


Откроется новое окно, в котором отображается последняя сохраненная температура. Вращайте поворотно-нажимной переключатель для настройки новой температуры. Затем нажмите на поворотно-

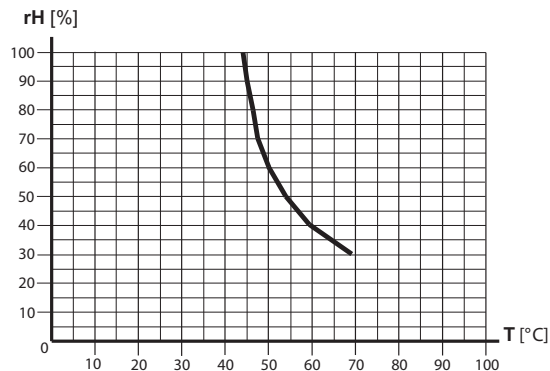
нажимной переключатель для сохранения настройки и выхода из данного окна. Данную настройку Вы можете производить также при текущей работе сауны.



Настройка влажности (только Emotec H)

В главном меню с помощью поворотного переключателя нажмите на символ . Откроется новое окно (аналогичное изображенному выше), в котором отображается последнее сохраненное значение влажности. Вращайте поворотно-нажимной переключатель для настройки нового значения влажности. Затем нажмите на поворотно-нажимной переключатель для сохранения настройки и выхода из данного окна. Данную настройку Вы можете производить также при текущей работе сауны.

При подключенном датчике влажности (знак % в символе) настраивается относительная влажность воздуха. При отсутствии датчика влажности настраивается пропорционально (время активного режима испарителя относительно общего времени работы). Отображается символ .




Учтите, что при регулировке с помощью датчика влажности настройка максимальной влажности зависит от температуры. Вы можете настраивать только значения слева и под кривой (см. таблицу справа). Например, при 60°C Вы можете настроить относительную влажность до 40%.



Выбор времени (автозапуск)

С помощью данной функции Вы можете настроить автоматическое время запуска максимум за 24 часа до включения. В главном меню с помощью

поворотного переключателя нажмите на символ . Откроется новое окно с индикатором "--:--". Вращайте поворотно-нажимной переключатель, чтобы сначала настроить час. Нажмите переключатель для подтверждения и перехода к минутам. Настройте минуты и нажмите переключатель для сохранения необходимого времени запуска и выхода из меню. Теперь в стартовом окне снизу справа Вы увидите настроенное время в мигающем виде. Данное настроенное время соответствует времени запуска, а не задержке времени с момента настройки.


Для дезактивации настроенного времени запуска коротко нажмите на кнопку Вкл./Выкл. Мигающее время снизу справа исчезнет.




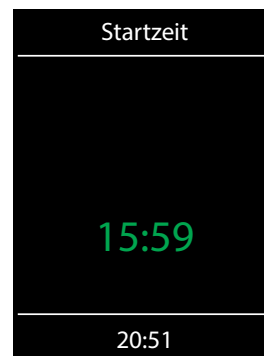
Внимание! Использование данной функции разрешено только в том случае, если Ваша система сауны оснащена проверенной системой безопасности, которая предотвращает включение печи в небезопасном состоянии (например, если на печи было забыто полотенце). Даже если Ваша сауна оснащена такой системой, убедитесь в том, что на печи не находится никаких предметов. Опасность пожара!



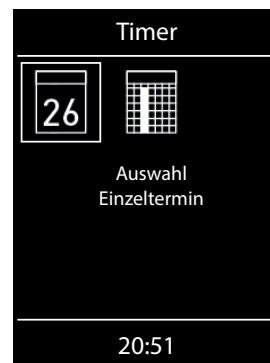
Регулировка яркости света

Свет в кабине можно быстро включить / выключить нажатием на кнопку прямого действия  на блоке управления. В главном меню нажатием на символ света Вы дополнительно можете плавно регулировать яркость света в кабине (0-100%). 0-10% с шагом , 10-100% с 5 шагов

Для этого в главном меню с помощью поворотного переключателя нажмите на символ . При этом включится свет в кабине (если он был выключен), и откроется окно с текущими настройками. Вращайте поворотно-нажимной переключатель для регулировки яркости света. Уровень яркости отображается в %. Нажмите на переключатель для подтверждения настройки и выхода из меню.



Учтите, что регулировка яркости света функционирует только при подключенном регулируемом трансформаторе или при омической нагрузке (лампа накаливания).



Таймер

У Вас есть возможность автоматически включать систему сауны с определенными настройками режима с помощью предварительно настроенного таймера. При этом доступны две возможности:





- однократное событие (однократное включение в любой день)



- недельный таймер (повторяющееся включение в определенные дни недели).




Внимание! Использование данной функции разрешено только в том случае, если Ваша система сауны оснащена проверенной системой безопасности, которая предотвращает включение печи в небезопасном состоянии (например, если на печи было забыто полотенце). Даже если Ваша сауна оснащена такой системой, убедитесь в том, что на печи не находится никаких предметов. Особенно при активном недельном таймере регулярно проверяйте Вашу сауну на безопасное состояние. Опасность пожара!

Для однократного включения нажмите в главном меню на символ  и затем еще раз на символ  (выбор однократного события).

В соответствующем подменю сначала установите день, месяц и год (путем вращения и нажатия для подтверждения). Затем в следующем окне настройте необходимое время запуска (часы и минуты). После этого настройте необходимый режим работы (режим финской сауны или Vi-O) и затем необходимую температуру (при Vi-O также влажность). После последнего шага подменю закроется. Теперь в стартовом окне снизу справа в мигающем виде отображается настроенное время включения (дата и время, напр., 15.01. и 18:30).

Для удаления данной настройки коротко нажмите на переключатель Вкл./Выкл. Мигающий индикатор гаснет. Данная настройка также удаляется посредством включения сауны вручную.

Для выбора недельного таймера нажмите на символ  (выбор повторяющегося события). Откроется подменю с днями недели (от 1 до 7).

Указание: белые символы означают, что программа отсутствует. Зеленые символы означают, что для данного дня недели программа уже настроена.

Выберите день недели, для которого Вы хотите задать программу (напр., "1" для выбора понедельника) и нажмите на поворотно-нажимной переключатель.

Указание: для каждого дня Вы можете запрограммировать до 4 периодов работы. Максимальная продолжительность одного периода работы составляет 12 часов. После

12 часов нагрева согласно правовым предписаниям необходимо сделать перерыв в работе, составляющий 6 часов. В данном случае следующий период работы может начаться только спустя 6 часов. Если Вы хотите сделать более короткий перерыв, установите период работы менее 12 часов.

Далее вы можете настроить для каждого времени индивидуальную температуру (и/или влажность), тем самым автоматизировав работу Вашей системы сауны.

Выберите время включения (из 4) и нажмите на поворотной-нажимной переключатель.

1. Установите необходимое время запуска (часы и минуты) - напр., 9:30.
2. Установите необходимую длительность нагрева (часы и минуты) - напр., 3:30.
3. Настройте необходимый режим работы - режим финской сауны или влажный режим (только Emotec H)
4. Настройте необходимую температуру.
5. Настройте необходимую влажность (только Emotec H).

После последнего шага на дисплее вновь отображается обзор дней недели. При этом день, для которого Вы сохранили программу, отображается зеленым. Повторите данные шаги для каждого необходимого периода включения. После этого в стартовом окне снизу справа отображается следующее время включения (напр., понедельник, 9:30).

Удаление / изменение недельного таймера

Для изменения или удаления сохраненного времени включения в главном меню снова перейдите к недельному таймеру (выбор повторяющегося события).

1. Выберите соответствующий день недели.
2. Выберите время включения, которое требуется изменить.
3. Внесите необходимые изменения (время запуска, длительность нагрева, значения температуры и влажности) или...
4. Для удаления настройки установите в данном периоде включения час запуска на "--" и два раза нажмите на поворотной-нажимной переключатель.
5. На дисплее снова отобразится обзор дней недели.




Указание: при активном таймере снизу справа в мигающем виде всегда отображается следующее время включения. Даже в том случае, если Вы запрограммировали несколько значений времени включения или комбинацию из однократного события и недельного таймера.



Беспотенциальный контакт

Беспотенциальный коммутационный контакт дает Вам возможность подключить или отключить любого потребителя максимум с 16 А. Данную функцию необходимо активировать в настройках.

Следите за тем, чтобы через данный выход передавался только один коммутационный сигнал (беспотенциальный).

В главном меню с помощью поворотной-нажимной переключатель нажмите на символ . Затем в подменю Вы можете с помощью символов  (Вкл.) и  (Выкл.) произвести необходимую коммутацию.

Если символ беспотенциального контакта не отображается, обратитесь к специализированному дилеру или монтажнику для активации данной функции.



Расширенные настройки

В подменю "Расширенные настройки" Вы можете выполнить дополнительные специальные настройки, которые обычно настраиваются однократно или редко.

Для этого выберите символ  в главном меню и коротко нажмите на переключатель.



Выбор языка

Здесь Вы можете изменить ранее выбранный в настройках язык для меню управления. В соответствующем подменю выберите новый язык и коротко нажмите на переключатель для подтверждения выбора. После этого все тексты отображаются на новом языке.



Время

Здесь Вы можете настроить текущее время. Посредством вращения переключателя настройте часы/минуты и подтвердите настройку нажатием на переключатель.



Дата

Здесь Вы можете настроить дату (день / месяц / год). Путем вращения переключателя настройте соответствующий день, месяц, год и подтвердите каждый выбор нажатием на переключатель. После последней настройки (год) прибор вернется в предыдущее меню.



Экранная заставка

Данная настройка позволит Вам установить время, спустя которое прибор перейдет в режим ожидания, если Вы не нажимаете на кнопки. В режиме ожидания яркость снижается до минимального значения, и на дисплее в увеличенном виде отображается только текущее время (часы). Просто поверните переключатель или коротко нажмите на кнопку Вкл./Выкл. или кнопку света, чтобы вывести прибор из режима ожидания.



Режим ожидания

Данная настройка позволит Вам установить время, спустя которое прибор перейдет в спящий режим. В спящем режиме дисплей отключается. Просто поверните переключатель или коротко нажмите на кнопку Вкл./Выкл. или кнопку света, чтобы вывести прибор из спящего режима. Данная функция возможна только при выключенной печи сауны.



Блокировка от детей / блокировка управления

У Вас есть возможность защитить прибор от несанкционированного доступа и полностью заблокировать его. Блокировка защищается индивидуальным 4-значным PIN-кодом.

Для блокировки прибора выберите соответствующий символ и коротко нажмите на переключатель. Откроется новое окно с "0000". Теперь вместо четырех нулей Вы можете ввести Ваш собственный PIN-код. Поверните переключатель, чтобы выбрать число и коротко

нажмите на переключатель, чтобы подтвердить его и перейти к следующему знаку.

После ввода 4-го знака прибор перейдет к стартовому окну и будет заблокирован. Теперь невозможно выполнить настройки.

Из соображений безопасности при активной блокировке можно прервать текущий процесс нагрева (выключить печь сауны) и включить свет в кабине.

При всех других попытках управления появится запрос на ввод PIN-кода.

Для разблокировки прибора коротко поверните переключатель для вывода запроса PIN-кода. Введите Ваш ранее заданный PIN-код. Прибор разблокируется.

Сброс блокировки управления:

После нажатия на кнопку (кроме света) запускается ввод кода; не изменять отображаемые 4 нуля, подтвердить первый нуль (переключатель Jog-Dial), при втором нуле удерживать переключатель Jog-Dial (первые два нуля зеленые, во время удерживания в нажатом положении курсор расположен под третьим нулем)


Примерно спустя 40 секунд все четыре нуля снова становятся белыми. Теперь снова подтвердить все четыре знака с нулями - после выхода из окна ввода кода блокировка снимается.



Время нагрева

Здесь Вы можете настроить необходимое время работы (ограничение времени нагрева) печи сауны.

При частном использовании оно ограничено максимально 6 часами. При коммерческом использовании Вы можете настроить до бесконечности. При этом при коммерческом использовании можно ограничить время работы максимально до 6 или 12 часов посредством соответствующей настройки в аппаратном обеспечении при монтаже (джампер 5, см. схему подключений).

С помощью переключателя нажмите на символ  и в подменю соответствующим образом настройте необходимое время нагрева (часы и минуты). После подтверждения настройки минут прибор вернется в предыдущее меню.

После включения печи сауны оставшееся время работы будет отображено сверху слева в виде таймера обратного отсчета. Таким образом, Вы сразу можете увидеть, как долго печь сауны еще будет включена.

Следите за тем, чтобы после влажного режима работы (только Emotec H) был включен сухой режим, и печь сауны работала в этом режиме до 30 минут. Продолжительность работы в сухом режиме может быть изменена в базовых настройках. Для этого обратитесь к Вашему специализированному дилеру или монтажнику.

Настройка продолжительности работы осуществляется шагами +/- 1 мин. и возможна с 00:01 (1 минута).



Эксплуатационные данные

Здесь Вы можете запросить основные эксплуатационные данные и информацию по Вашему прибору.



Встроенное программное обеспечение - здесь Вы можете запросить текущую версию встроенного ПО блока управления и силового блока. Вращайте переключатель для перехода между двумя экранами. "Panel Vx.xx" - встроенное ПО блока управления, "Mod-LS Vx.xx" - встроенное ПО силового блока (x вместо цифр). Нажмите переключатель для возврата в предыдущее меню.



Интервалы сервисного обслуживания - здесь Вы можете проверить, сколько времени в часах остается до следующего планового техобслуживания (сервисного обслуживания). Интервалы настраиваются Вашим специализированным дилером или специалистом по монтажу во время установки и наладки.



Контактные данные - здесь Вы можете запросить контактные данные производителя или Вашего специализированного дилера (монтажника). Эти контактные данные отображаются также при наличии неисправности.



Яркость дисплея Здесь Вы можете настраивать яркость дисплея в трех ступенях.





Режим загор. дома

Используя данную функцию, Вы можете ограничить доступ только до нескольких важных настроек с помощью индивидуального PIN-кода. Все прочие настройки будут заблокированы, а их символы станут неактивными.


Следующие настройки возможны в заблокированном состоянии:

- Сауна Вкл. / Выкл.
- Свет Вкл. / Выкл.
- Выбор режима финской сауны или влажного режима работы (только Emotec H)
- Настройка температуры
- Настройка влажности (только Emotec H)

Для активации данной функции нажмите на символ . Откроется новое окно с "0000". Теперь вместо четырех нулей Вы можете ввести Ваш собственный PIN-код. Поверните переключатель, чтобы выбрать число и коротко нажмите на переключатель, чтобы подтвердить его и перейти к следующему знаку. После ввода 4-го знака прибор перейдет к стартовому окну и будет заблокирован.

Совет: Для отмены ввода коротко нажмите на кнопку Вкл./Выкл. Для отмены блокировки поверните поворотной-нажимной переключатель. Откроется главное меню, в котором на последнем месте Вы увидите символ . Нажмите на этот символ. Откроется окно с вводом PIN-кода (отображаются "0000"). Теперь введите Ваш PIN-код для разблокировки прибора.

Сброс режима загородного дома:

С помощью поворотной-нажимной переключатель нажмите на символ  и удерживайте примерно 1 минуту, подтвердите появляющиеся 4 нуля друг за другом путем нажатия, тем самым активируя ввод кода.

Таким образом код загородного дома удаляется, и прибор деблокируется.

Сервисные и установочные настройки

Блоки управления Emotec D и H позволяют Вам выполнять множество основных настроек для наладки системы сауны в отдельном разделе, защищенном PIN-кодом.

Для этого в главном меню выберите символ  и удерживайте переключатель нажатым ок. 6-7 сек., пока не откроется новое окно для ввода Pin-кода.

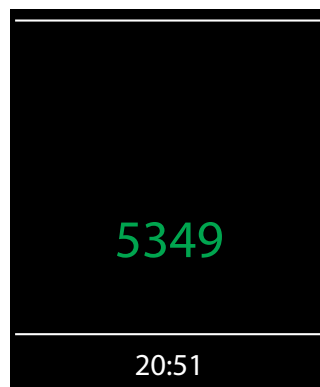
PIN-код: **5349**

Надежно храните PIN-код без возможности доступа к нему конечного потребителя во избежание неавторизованных изменений на блоке управления.



Нажать на поворотнo-нажимной переключатель и удерживать 6 - 7 секунд.

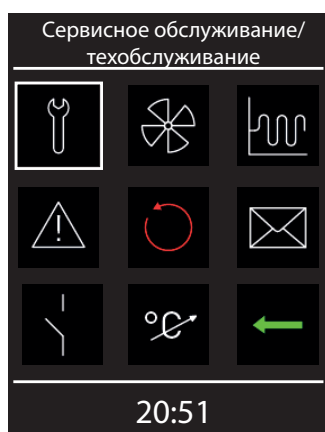
>>



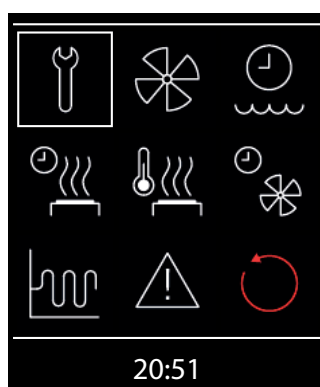
Ввести PIN-код для перехода в сервисный раздел.

Пользовательский интерфейс в сервисном разделе

В сервисном разделе в зависимости от модели все возможности настроек отображаются в виде символов. В модели Emotec H некоторые символы видны не сразу, поверните переключатель для перехода к данным символам (окно прокручивается вниз).



Отображение меню Emotec D



Отображение меню Emotec H
(индикация видна сразу)



Отображение меню Emotec D
(нижняя часть окна)

Обзор символов в области установки



Интервалы сервисного обслуживания / техобслуживания

Настройка интервалов сервисного обслуживания / техобслуживания.



Беспотенциальный контакт

Активация / дезактивация функции



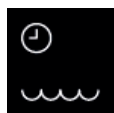
Вентилятор

Настройка режима вентилятора



Адаптация темп-ры

Настройка перемещения измеряемой температуры +/- °C.



Время дозаправки

Настройка времени отключения (только для Emotec H)



Назад

Назад в меню настроек



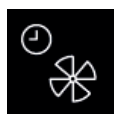
Время подтапливания

Настройка при эксплуатации испарителя в минутах. (только для Emotec H)



Температура подтапливания

Настройка при эксплуатации испарителя в °C. (только для Emotec H)



Время работы вентилятора после выключения

Настройка времени работы вентилятора после выключения в минутах.



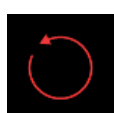
Гистерезис

Настройка гистерезиса переключения.



Базовая установка

Выбор частного или коммерческого пользования и выбор печи сауны



Сброс

Возврат в состояние поставки, выполняется сброс всех эксплуатационных данных.



Контактные данные

Индикация сохраненных контактных данных.



Интервалы сервисного обслуживания / техобслуживания

Здесь Вы можете задать интервалы сервисного обслуживания и техобслуживания. По истечении заданного времени на дисплее при каждом запуске на короткое время появляется напоминание с указанием сохраненных контактных данных. В разделе "Расширенные настройки" конечный потребитель может в любое время запросить оставшееся время работы. Таким образом Вы также можете рассчитать часы работы.

Заводская настройка для частного пользования - 500 часов.

Заводская настройка для коммерческого пользования - 2500 часов.



Вентилятор

Здесь Вы можете регулировать вентилятор в трех режимах или полностью деактивировать его. Если вентилятор активирован, он автоматически включается одновременно с печью сауны. В сухом режиме вентилятор всегда работает на максимальной мощности.



Время дозаправки

Здесь Вы можете настроить время, в течение которого клиент может дозаправить испаритель при недостатке воды. Если в течение этого времени вода не заправляется, испаритель отключается (защита от перегрева). Данная функция особенно важна для печей Vi-O с заполнением воды вручную.



Время подтапливания

Здесь Вы можете задать время для сушки после влажного режима работы в минутах. На заводе установлено время 30 минут. Для сушки сауны после каждого влажного режима работы печь сауны включается в режиме финской сауны. Рекомендуется использовать данную функцию в сочетании с вентилятором для более быстрого удаления остаточной влаги из сауны.



Температура подтапливания

Здесь Вы можете задать необходимую температуру для сушки сауны (подтапливания). На заводе установлена температура 90°C.



Время работы вентилятора после выключения

Здесь Вы можете настроить время работы вентилятора в минутах после влажного режима работы. На заводе установлено время 30 минут. Рекомендуется использовать данную функцию в сочетании с подтапливанием для более быстрой сушки сауны.



Гистерезис

Здесь Вы можете настроить гистерезис переключения в диапазоне 1-10 К. Таким образом, Вы изменяете верхнюю и нижнюю границы температуры, при достижении которых система управления включает или снова выключает печь сауны. Например, при заданной температуре 90°C и гистерезисе 5К регулировка осуществляется при 85°C и 95°C. Таким

образом, Вы можете точнее адаптировать регулировку температуры к размеру сауны.

Внимание! Уменьшение значения ведет к значительно большему числу процессов переключения реле и тем самым сокращает срок службы системы управления!

На заводе установлено значение 5К.



Базовая установка

Здесь Вы можете повторить все шаги, как при базовой установке (см. страницу 23-24), и заново выполнить основные настройки, напр., выбор между частным и коммерческим использованием или выбор печи сауны с испарителем или без него.



Сброс

Данная функция позволяет сбросить все настройки до состояния поставки и восстановить заводские настройки. При этом все индивидуальные настройки будут потеряны! После сброса устройство перезапускается, и необходимо выполнить базовую установку.



Контактные данные

Здесь Вы можете запросить сохраненные контактные данные. На заводе сохранены контактные данные производителя.



Беспотенциальный контакт

Здесь Вы можете активировать / деактивировать беспотенциальный контакт. Если данная функция активирована, в главном меню появляется соответствующий символ, и клиенты могут включить или выключить дополнительного потребителя.



Адаптация температуры (смещение)


С помощью данной функции Вы можете сместить индикацию измеренной температуры на +/- 10°C. Например, при настройке "-10°C" и фактической температуре 90°C на дисплее отображается только 80°C.

Таким образом, при необходимости Вы можете адаптировать индикацию температуры под висящие на стенке термометры.

Указание: поскольку данная функция сопряжена с определенными рисками, она должна использоваться только опытными специалистами и затем тестироваться в достаточном объеме.



Выход из сервисного раздела

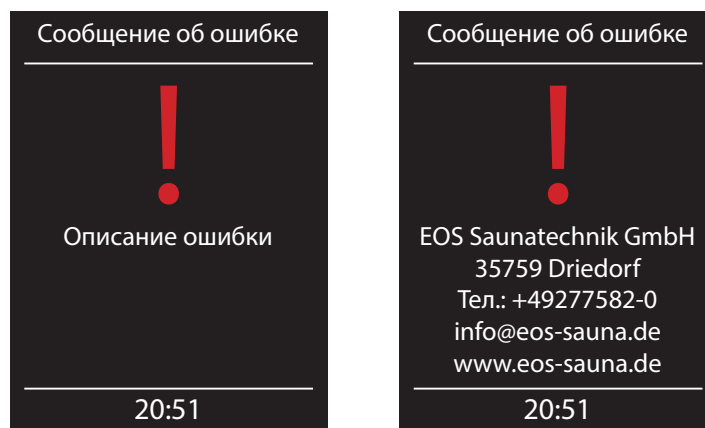
Для выхода из сервисного раздела коротко нажмите на символ . В качестве альтернативы Вы также можете коротко нажать на кнопку "Home" на органе управления (кнопка Вкл./Выкл.).

Выход из сервисного раздела также выполняется автоматически, если Вы более 15 секунд не задействуете поворотный-нажимной переключатель.

Затем происходит возврат в главное меню устройства.

Сообщения об ошибках и диагностика (выявление неисправностей)

Блоки управления Emotec распознают множество неисправностей и ошибок и выводят их на дисплей. Они отображаются в виде обычного текста, что значительно облегчает идентификацию и поиск ошибок. Кроме того, прибор попеременно показывает также сохраненные контактные данные, благодаря чему клиенты могут сразу связаться с сервисной службой для устранения неисправности.



Ошибка / Сообщение об ошибке Причина / Устранение

Отсутствие индикации на дисплее	<ul style="list-style-type: none">• Отсутствие тока - Проверить предохранители.• Выключатель Switch-Off отключен - проверить правильность положения выключателя.• Отсутствие соединения между органом управления и силовым модулем - проверить плотность укладки кабеля.• Орган управления в спящем режиме - повернуть или нажать поворотной-нажимной переключатель.
Перебой в работе датчика температуры	<ul style="list-style-type: none">• Отсутствие соединения с датчиком температуры - проверить кабели и подключения.• Неисправность датчика - поручить замену датчика.
Сработал термopредохранитель	<ul style="list-style-type: none">• Отсутствие соединения - проверить кабели и подключения (обрыв кабеля, неплотный контакт и пр.).• Предохранитель сработал из-за слишком высокой температуры - проверить причину перегрева, поручить замену предохранителя (запасной предохранитель входит в объем поставки блока управления).
Недостаток воды	<ul style="list-style-type: none">• Слишком мало воды в испарителе - дозаправка воды. Соблюдать настроенное время дозаправки, иначе сработает принудительное отключение!• При автоматической дозаправке - проверить снабжение водой, проверить неподвижное соединение для снабжения водой FWA01 прибора.
Отсутствие связи с шиной	<ul style="list-style-type: none">• проверить кабельную разводку между органом управления и силовым модулем.• Перезапустить блок управления, связаться с технической службой поддержки.
Неизвестная ошибка:	<ul style="list-style-type: none">• Перезапустить блок управления, связаться с технической службой поддержки.

Выключатель прибора (Switch-off)

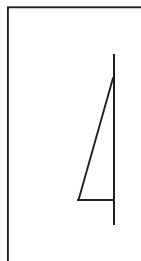
С левой стороны силового модуля системы управления расположен выключатель прибора. С помощью данного выключателя Вы можете при необходимости отключить от сети электронику и обесточить прибор.



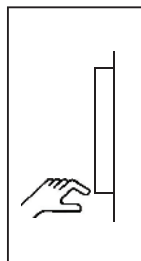
Внимание! Части платы после задействования выключателя прибора все еще находятся под напряжением!



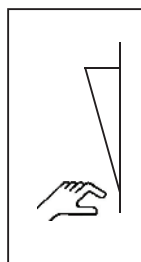
Выключатель прибора



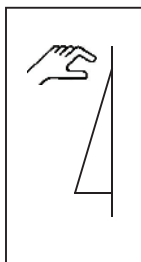
Прибор включен
(установленное на заводе положение выключателя)



Прибор выключен
(полностью);
положение 0.



Свет включен;
прибор выключен.
Положение II.



Прибор включен.
Положение I.

Нажмите на выключатель прибора на верхней части балансира до первой точки фиксации (**положение выключателя 0**). Прибор полностью выключен.

Для включения света в кабине при выключенном приборе нажмите на верхнюю часть балансира до второй точки фиксации (**положение выключателя II**).

Чтобы снова привести прибор в готовое к работе состояние, верните выключатель в исходное положение (**положение выключателя I**).

Изготовитель:

EOS Saunatechnik GmbH
Schneiderstriesch 1
35759 Driedorf
Germany / Германия

Адрес сервисного центра в РФ:

ООО „Саунамастер“
121471, Москва, Киевское ш., БП
«Румянцево» 928 г

Телефоны: +7 (495) 564-8772, 564-8773,
995-9744, 775-9965
Факс: +7 (495) 564-8773

info@eos-sauna.ru
www.eos-sauna.ru

Пожалуйста, храните данный адрес вместе с руководством по монтажу.

Чтобы мы смогли быстро и компетентно ответить на ваши вопросы, указывайте данные, приведенные на фирменной табличке: обозначение типа, номер артикула и серийный номер.

Дата покупки:

Печать и подпись дилера:

Общие условия обслуживания (ASB)

I. Сфера действия

Настоящие условия обслуживания распространяются на оказание услуг, включая проверку и ремонт в рамках рекламаций, если в отдельных случаях не были достигнуты и оформлены в письменном виде иные договоренности. Все наши правовые отношения (в том числе последующие) регламентируются исключительно приведенными ниже условиями обслуживания. Мы не признаем взаимоисключающие условия заказчика, если только мы не согласились с ними в письменном виде. Настоящим отклоняются условия заказчика, приведенные в его Общих условиях заключения сделок или подтверждении заказа. Безоговорочное принятие подтверждений заказов или поставок не означает признание таких условий. Дополнительные соглашения и изменения должны быть оформлены в письменном виде.

II. Цены и условия оплаты

Заказчик несет следующие расходы, связанные с оказанием услуг:

- Демонтаж/монтаж, а также электрический (де) монтаж
- Транспортировка, почтовые расходы и упаковка
- Функциональная проверка и поиск неисправностей, вкл. расходы на проверку и ремонт

Выставление счета третьим лицам не осуществляется.

III. Обязательства / содействие заказчика

При оказании услуг заказчик обязан на безвозмездной основе оказывать производителю помощь.

В гарантийном случае заказчику на безвозмездной основе предоставляются запчасти, необходимые для проведения сервисных работ.

IV. Сервисное обслуживание, выполняемое сотрудником производителя оборудования

Необходимо предварительно оговорить случаи, когда сервисное обслуживание на месте должно осуществляться силами сотрудника от производителя оборудования. Все расходы на сервисное обслуживание, которые возникли не по вине производителя оборудования, после выполненных работ возлагаются на заказчика.

V. Гарантия

Гарантия предоставляется согласно действующим законодательным нормативам. Вся упаковка нашей продукции рассчитана на транспортировку на поддонах. Поэтому мы обращаем особое внимание

на то, что наша упаковка не предназначена для штучной отправки службами доставки. За ущерб, возникший во время доставки оборудования из-за его ненадлежащей упаковки, производитель ответственности не несет.

VI. Гарантия производителя

Мы берем на себя гарантию производителя только в том случае, если монтаж, эксплуатация и техобслуживание были произведены в соответствии с данными производителя, которые приведены в руководстве по монтажу и эксплуатации.

- Гарантийный срок начинается с даты, указанной в платежном документе, и ограничен 24 месяцами.
- Гарантийное обслуживание предоставляется только при наличии соответствующего платежного документа на прибор.
- При внесении изменений в прибор без письменного разрешения производителя любые заявки на гарантийное обслуживание не принимаются.
- Гарантия не распространяется на повреждения, возникшие из-за ремонта неуполномоченными лицами или из-за использования оборудования не по назначению.
- При подаче заявки на гарантийное обслуживание указывайте серийный номер, номер артикула и наименование прибора. Подробно описывайте неисправность.
- Настоящая гарантия покрывает возмещение убытков из-за неисправных деталей оборудования, кроме обычных изнашиваемых деталей. Изнашиваемыми деталями являются лампы, стартеры, газо- и маслonaполненные амортизаторы, а также акриловые стекла, трубчатые нагревательные элементы и камни для сауны.
- В период действия гарантии разрешается использовать только оригинальные запчасти.
- При обслуживании, оказываемом сторонними фирмами, требуется выдача заказа нашего сервисного отдела в письменной форме.
- Отправка соответствующего оборудования в наш сервисный отдел осуществляется и оплачивается заказчиком.
- Электромонтаж и монтажные работы, в том числе в случае обслуживания и замены, осуществляются за счет заказчика и не оплачиваются производителем оборудования.

Рекламации на нашу продукцию предъявляются уполномоченному дилеру и обрабатываются исключительно им.

В дополнение к приведенным выше условиям обслуживания действуют Общие условия заключения сделок производителя оборудования в текущей редакции.

По состоянию на: 06/2015