

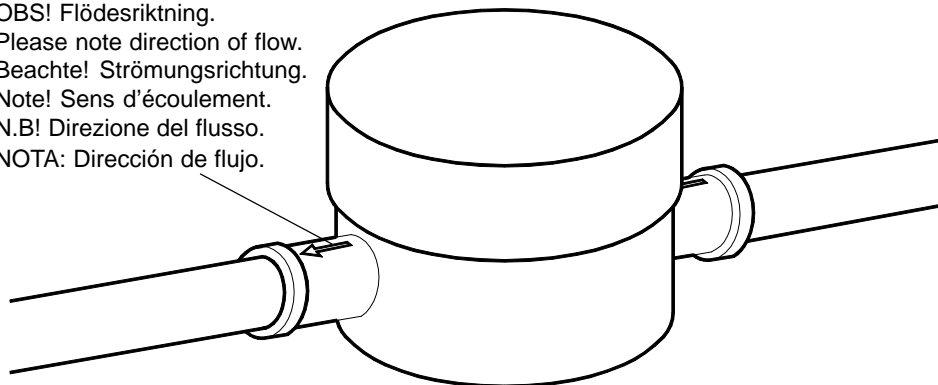
Automatisk avkalkare
Automatic decalcifier
Automatischer Entkalker
Détarteur automatique
Decalcificatore automatico
Descalcificador automático



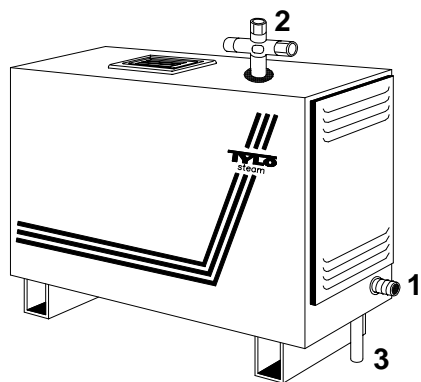
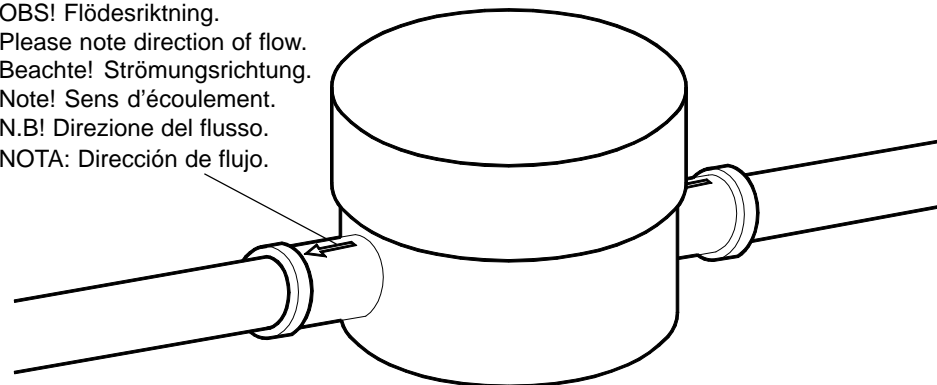
Automatisk avkalkare
Automatic decalcifier
Automatischer Entkalker
Détarteur automatique
Decalcificatore automatico
Descalcificador automático



OBS! Flödesriktning.
 Please note direction of flow.
 Beachte! Strömungsrichtung.
 Note! Sens d'écoulement.
 N.B! Direzione del flusso.
 NOTA: Dirección de flujo.



OBS! Flödesriktning.
 Please note direction of flow.
 Beachte! Strömungsrichtung.
 Note! Sens d'écoulement.
 N.B! Direzione del flusso.
 NOTA: Dirección de flujo.



Monteras på inkommande vattenledningsrör till ånggeneratorn. Fabriksjusterad för korrekt vattenflöde.

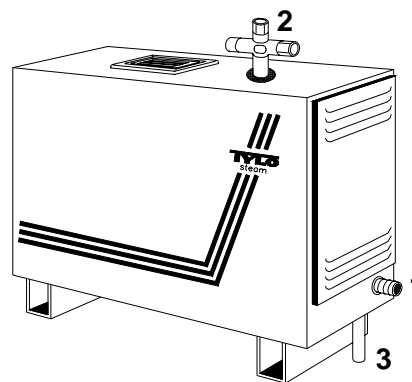
Install between the mains water supply and the steam generator. The component is pre-set for the correct water flow.

An die Zuführungswasserleitung zum Dampfgenerator anschließen. Werksseitig auf korrekten Wasserzufluß eingestellt.

A monter sur les tuyaux d'arrivée d'eau allant au générateur. Débit approprié réglé en usine.

Da montare sul tubo di alimentazione idrica al generatore di vapore. Tarato di fabbrica.

Se instala en el tubo de entrada de alimentación de agua al generador de vapor. Caudal correcto ajustado en fábrica.



Monteras på inkommande vattenledningsrör till ånggeneratorn. Fabriksjusterad för korrekt vattenflöde.

Install between the mains water supply and the steam generator. The component is pre-set for the correct water flow.

An die Zuführungswasserleitung zum Dampfgenerator anschließen. Werksseitig auf korrekten Wasserzufluß eingestellt.

A monter sur les tuyaux d'arrivée d'eau allant au générateur. Débit approprié réglé en usine.

Da montare sul tubo di alimentazione idrica al generatore di vapore. Tarato di fabbrica.

Se instala en el tubo de entrada de alimentación de agua al generador de vapor. Caudal correcto ajustado en fábrica.