

emotion of sauna.



Saunadome



(RU) Руководство по монтажу и эксплуатации



DruckNr.: 29344138ru 48.10

Содержание

Применение в соответствии с назначением	3
Общие указания	3
Указания:.....	4
Подключение к Подключение производится	5
Технические характеристики	6
Монтажная схема для печей для сауны	7
Функциональные схемы нагревателей для саун	7
Монтаж.....	8
Минимальные отступы.....	8
Подключение электрооборудования	8
Камни для сауны	9
Техобслуживание и уход.....	10
Адрес сервисного центра:	11
Гарантия.....	11
Порядок возврата товара (RMA) - указания для любой обратной доставки! ..	12

Уважаемые Покупатели!

Вы выбрали высококачественный долговечный прибор, от эксплуатации которого Вы будете всегда получать удовольствие.

Он сконструирован по современным европейским стандартам и соответствует нормам и стандартам DIN en, сертифицирован по ISO 9001:2000.

Данное руководство по установке и эксплуатации составлено специально для Вас. Прочитайте внимательно эти важные сведения, а также указания для подключения к сети.

Желаем Вам приятного отдыха и наслаждения!

Проверьте сначала комплектность оборудования. В случае повреждения оборудования при транспортировке обращайтесь к поставщикам или фирме-перевозчику.

Применение в соответствии с предназначением

Этот санитарный прибор предназначен исключительно для нагрева кабин саун в комплексе с соответствующим прибором управления.

Любое выходящее за эти рамки использование является не соответствующим предназначению! В применение в соответствии с предназначением также входит соблюдение распространённых условий эксплуатации, технического обслуживания и ремонта.

За другие, предпринятые по собственной инициативе изменения и ущерб в связи с этим производитель ответственности не несет, риск полностью ложится на виновника.

Нагревательные приборы для сауны (кроме тех, которые предназначены для домашнего использования) согласно DIN EN 60335-2-53 необходимо оборудовать устройством, защищающим от накрывания.

В зависимости от нагревательного прибора сауны в этих целях над ним, в качестве подходящей меры, можно монтировать кулисный выключатель типа I или II.

(Кулисный выключатель не входит в объем поставки прибора для сауны.)

Монтаж и электрическое подключение кулисного выключателя выполняется согласно прилагающемуся к нему руководству по монтажу.

Общие указания.

Обратите внимание на то, что оптимальный климат в сауне достигается, если в кабине приточная и вытяжная вентиляция, печь и прибор управления работают в одном режиме.

Следуйте инструкциям продавца.

Приборы нагрева кабины работают на принципе конвекции воздуха. Свежий воздух забирается из приточной вентиляции, нагреваясь, он поднимается вверх (по законам конвекции) и затем циркулирует по кабине. Часть используемого воздуха через вытяжную вентиляцию выходит наружу. Таким образом, создается типичный климат сауны, и непосредственно под потолком температура достигает 110 оС, а внизу на полу кабины температура приблизительно на 30 оС – 40 оС ниже.


Поэтому бывает часто температурный зонд показывает 110 оС, а термометр, установленный на стенке на расстоянии приблизительно 20 –25 см от потолка кабины показывает только 85 оС.

Как правило, установив максимальную температуру, на верхней лавке вы будете иметь 80 оС - 90 оС.

Обратите также внимание, в кабине непосредственно над печкой будет самая высокая температура и там следует тоже установить температурный зонд и предохранительный ограничитель согласно инструкции по установке и эксплуатации прибора управления.

При первом включении печи, при первом нагреве, может возникнуть легкий запах гари от испарения отработанных веществ, возникших при производственном процессе изготовления. После этого следует проветрить кабину.


Указания:

 При монтаже некавалифицированным человеком может возникнуть опасность возгорания.

Прочитайте, пожалуйста, внимательно следующие указания и технические характеристики.

• Этот прибор не предназначен для использования людьми (включая детей) с ограниченными физическими и/или психическими способностями. А также с ограниченными способностями к восприятию. Также прибором не следует пользоваться людям не обладающим необходимым опытом и знаниями. Исключения допускаются в тех случаях, когда работа с прибором производится под наблюдением ответственного за безопасность, или дачи им чётких указаний по обслуживанию прибора.

• За детьми необходим постоянный присмотр, чтобы они не играли с прибором.

 Установка и подключение электрического оборудования и других электрических приборов должно производиться специалистами, соблюдая необходимые меры безопасности согласно местным стандартам и стандартам Союза Немецких Электриков. Схема подключения находится на внутренней стороне пульта.

• Электрооборудование можно устанавливать только в кабинах, покрытие которых изготовлено из подходящего материала, т.е. необработанная, слабосолистая древесина (например, северная ель, липа, абаш, кедр)


• В кабине разрешается устанавливать только одну печь с соответствующей тепловой мощностью, см. таблицу 2


• В каждой кабине предусмотрена приточная и вытяжная вентиляция.

Воздухозаборники должны располагаться всегда позади печи, на расстоянии 5 – 10 см от пола. Минимальные параметры воздухозаборников приведены в табл.1


• Вытяжная вентиляция должна быть расположена напротив печи в нижней части стены. Воздухозаборники должны быть всегда открыты.

• Нельзя эксплуатировать печь при закрытой приточной вентиляции.

 Внимание: накрытая чем-либо печь или незаполненная камнями печь могут привести к пожару

 Убедитесь перед каждым включением печи, что на ней не находятся посторонние предметы.


• Внимание: печь сауны имеет во время работы высокую температуру – не дотрагиваться, опасность ожога!

 регулирование или управление печью осуществляется посредством прибора управления, который размещается на внешней стороне кабины, в то время как все чувствительные элементы и приборы


• находятся непосредственно в кабине.

Приборы для освещения кабины и принадлежности для него должны устанавливаться в водостойком исполнении и пригодным для температуры окружающей среды 140 оС. Для этого целесообразно устанавливать лампы мощностью макс. 40 ватт.

• все приспособления в сауне (печь, прибор управления, освещение и т.п.) должны крепиться жестко. Средние размеры и габариты Вы найдете в прилагаемых таблицах.

 Подключение приспособлений сауны к сети (нагревательное приспособление, устройство управления, освещение и т.д.) может выполнять только электрик, имеющий

допуск по месту выполнения работ. Все кабели подключения внутри кабины должны быть изготовлены из силиконового материала и предназначены для эксплуатации как минимум при температуре окружающей среды 170°C. В случае использования одножильных проводов подключения следует поместить их в гибкий металлический корпус, соединенный с защитным проводом. Минимальное сечение линии подключения и соответствующие размеры кабин в соотношении с соединительными линиями приводятся в таблице с указанием кВт.

- Расстояние между нижней границы печи и полом также в зависимости от конструкции печи. В опорном исполнении это расстояние задается через цоколь. Следует иметь в виду, что сама печь не должна устанавливаться на легко воспламеняющихся покрытиях (например, дерево, пластмасса и т.п.)
- Наиболее подходящим половым покрытием для саун является керамическая плитка.
- Расстояние между защитной решеткой печи или лавкой и другими легко воспламеняющимися материалами до нагревательного прибора - в зависимости от конструкции. Высота защитной решетки печи должна соответствовать приблизительно высоте нагревательного прибора.
- Встроенный обогрев пола в саунах приводит к повышенной общей температуре поверхности пола.
- Соблюдайте указания и советы производителя кабины сауны.
-  При чистке острых частей следует принимать необходимые меры индивидуальной защиты в рамках соблюдения техники безопасности.

Подключение к Подключение производится

специалистами без дополнительных указаний в соответствии со схемой, она наклеена на приборе.

В целях безопасности в кабине токопроводящие кабели не видимы, они входят внутри стены. В большинстве случаев уже в кабинах предусмотрены в стенах полые трубы для проложения кабеля. Если в Вашей кабине они отсутствуют, то следует просверлить рядом с печью, (там, где кабель выходит из печи),

в стене отверстие размерами приблизительно, и провести через него кабель, вывести наружу и подвести к прибору управления.

На внешней стене кабины также кабель и все соединения должны быть защищены, т.е. заключены в изоляционные трубы или покрыты специальными деревянными крышками.

Внимание!

Уважаемый клиент,

Согласно действующим правилам электроподключение печи и управления сауны допускается только специалистом авторизованной электротехнической фирмы. Обращаем Ваше внимание на то, что в гарантийном случае требуется предъявление копии счета исполнителя (электротехнической фирмы).



Внимание!

Характеристики нагрева у нагревателей для саун с большим количеством камней меняются!

Учтите, что из-за большого количества камней для их нагрева требуется значительное количество энергии, а из-за конструкции конвекция осуществляется в относительно небольшом объеме.

В результате по сравнению с традиционными нагревателями для саун время нагрева кабины более продолжительное, и до окончания времени работы прибор соответственно долго осуществляет подогрев.

При необх. следует принять меры для улучшения циркуляции воздуха в сауне (принудительная вентиляция).

При поливании камней обратите внимание на то, что из-за открытой сетки боковых элементов из нижней части устройства также может выступать горячий пар. Поэтому не подходите слишком близко. Опасность ошпаривания!!

Технические характеристики

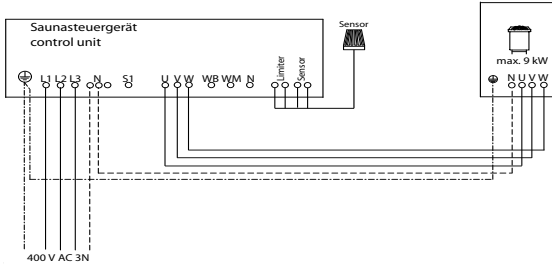
Мощность печи по DIN	Электр. подключение	Предохранители регулятора, А	Предохранитель БУМ А	Соединение сети и регулятора	Соединение сети и БУМ	Соединение регулятора и печи	Соединение БУМ и печи	Соединение регулятора и БУМ	Блок управления мощностью (БУМ)
9 кВт	400 В 3 Н АС 50 Гц	3 x 16							
12 кВт			3 x 16	5 x 2,5 ²	5 x 2,5 ²	5 x 1,5 ²	5 x 1,5 ²	4 x 1,5 ²	EMOTEC L09
15 кВт									
18 кВт									

Все данные по сечению проводки - минимальные сечения для медной проводки в мм²

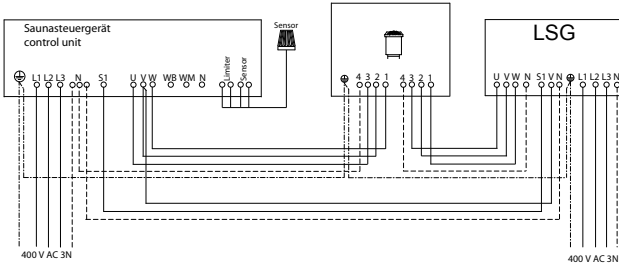
Наружный кожух	Установочные размеры, см В/Ш/Г	для саун объемом	Минимальный размер вентиляционных отверстий	Вес без камней и упаковки	Камни	Блок управления мощностью (БУМ)	для использования с регуляторами
Просечно-вытяжной листовой металл с сеткой с широкими перемычками	100 x 41 x 41	9-14 м ³	300 см ²	ок. 35 кг	ок. 125 кг		EMOTEC B 6000 EMOTEC DC 9000 EMOTEC DC 9000 DB/DL/DLF EMOTEC HCS 9003 EMOTEC HCS 9003 DB/DL/DLF EmoTouch II PB/AF/GF
		14-18 м ³				EMOTEC L09	
		18-25 м ³					
		24-30 м ³					

Монтажная схема для печей для сауны

9 кВт

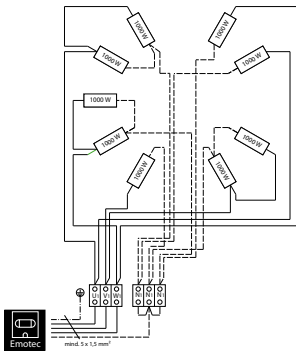


12-18 кВт

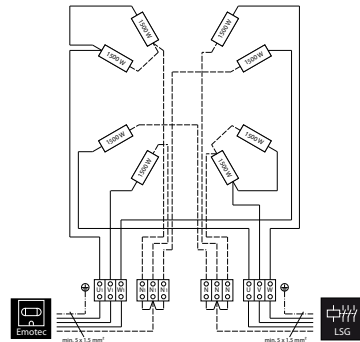


Функциональные схемы нагревателей для саун

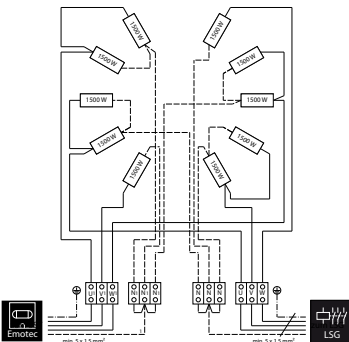
9 кВт



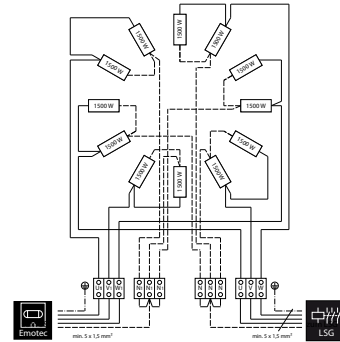
12 кВт



15 кВт



18 кВт



Монтаж

Минимальные отступы

Минимальная внутренняя высота сауны должна составлять 2,10 м.

При монтаже печи для сауны необходимо следить за тем, чтобы расстояние по вертикали между верхним краем печи и потолком сауны составляло не менее 110 см, а горизонтальное (боковое) расстояние между печью и стенкой кабины или другими горючими материалами - не менее 20 см (9 кВт 12 см).

- Соблюдайте минимальные отступы в соответствии со следующими чертежами!
- Верхняя защитная решетка печи из-за высоты нагревателя должна находиться не на высоте нагревателя, а на высоте ок. 85 см.

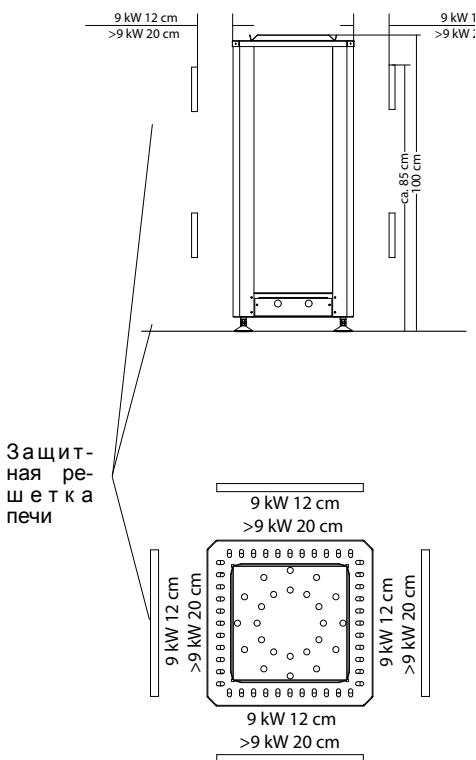


Рис. 1

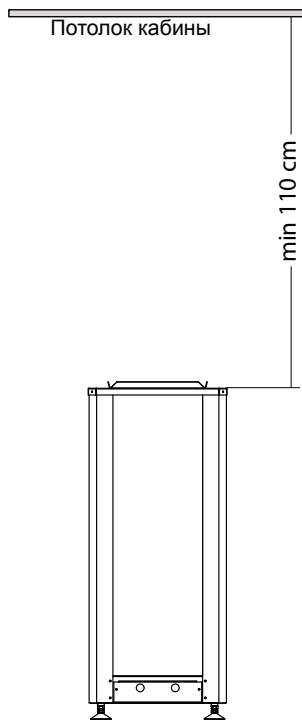


Рис. 2

Подключение электрооборудования

Печь для сауны предусмотрена для напряжения подключения от 400 В 3 Н АС.

Нагреватели для саун должны управляться с помощью подходящих регуляторов для саун с дополнительными блоками управления мощностью.

Нагреватели банных комплексов принципиально соединены по 2-контурной схеме. Соединительная коробка находится за наружной облицовкой.

Ток утечки: макс. 0,75 мА на кВт отопительной мощности

Печи для саун для использования в коммерческой сауне.

Камни для сауны

Для сауны используются натуральные камни. Проверяйте камни для сауны через регулярные промежутки времени. Камни для сауны в частности повреждают едкие концентраты для полива камней и с течением времени они могут разрушиться. При необх. задайте вопросы своему поставщику саун.

Тщательно промойте поставляемые в комплекте камни для сауны в проточной воде и положите их на поддон для камней таким образом, чтобы нагревательные стержни были не видны снаружи.

Количество камней позволяет осуществлять их интенсивное поливание.

С учетом большого количества камней первое поливание камней можно производить не ранее, чем через час после начала нагрева.

Проверяйте количество камней через регулярные промежутки времени и при необходимости удаляйте мелкие камни, которые лежат в ячейках просечно-вытяжного листового металла.

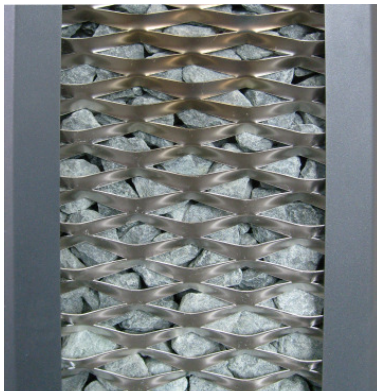
Никогда не добавляйте в воду для испарения больше специального средства или эфирных масел, чем указано на упаковке. Ни в коем случае не используйте алкоголь или неразведенные концентраты. Внимание! Опасность пожара.

Внимание!

Наполненный нагреватель весит ок. 150 кг.

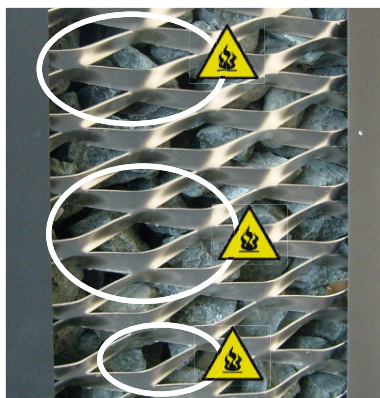
Не опрокидывать печь на установочные ножки и не перемещать ее в заполненном виде. Существует опасность повреждения установочных ножек.

Правильно



Нагревательные стержни полностью окружены камнями. Нагревательные стержни не видны снаружи.

Неправильно



Между камнями видны нагревательные стержни.

Видимый нагревательный стержень может представлять опасность для горючих материалов даже за пределами безопасного расстояния.

Убедитесь, что снаружи между камнями не видны нагревательные стержни.

Опасность пожара!!!

Техобслуживание и уход

Все нагреватели для саун выполнены из материала, мало подверженного коррозии. Но чтобы ваш нагреватель для сауны радовал вас долгое время, вам нужно ухаживать за прибором и выполнять его техническое обслуживание. При этом следите за тем, чтобы расположенные в зоне всасывания отверстия и отражающие пластины всегда были свободны. В результате всасывания свежего воздуха они могут слегка покрываться ворсом и пылью. Это ограничивает воздушную конвекцию нагревателя для сауны и может привести к достижению недопустимой температуры.

При необходимости очищайте приборы или удаляйте известковый налет. При возможном возникновении дефектов или следов износа обратитесь к вашему продавцу оборудования для саун или непосредственно к фирме-производителю.

Если вы не длительное время не пользуетесь сауной, перед повторным вводом в эксплуатацию убедитесь, что на нагревателе для сауны или испарителе не лежат полотенца, средства для чистки или иные предметы.



При очистке элементов наружной облицовки пластин необходимо использовать подходящие защитные перчатки.

При установке нагревателей для саун необходимо соблюдать стандарт DIN VDE 0100, часть 703!

В последнем издании данного стандарта, действующем с февраля 2006 года, с изменением абзаца 703.412.05, указано следующее:

Для всех электрических цепей сауны должна быть предусмотрена дополнительная защита посредством одного или нескольких защитных устройств от тока утечки (RCD), расчетный разностный ток которых не превышает 30 мА, исключение составляют нагреватели для саун.

В абзаце 13 стандарте EN 60335-1 DIN VDE 0700, часть 1 от января 2001 года написано следующее:

При рабочей температуре ток утечки не должен превышать следующие значения:

- для стационарных нагревательных приборов класса защиты I 0,75 мА; или 0,75 мА на каждый кВт расчетного потребления прибора, в зависимости от того, какое значение больше, максимальное значение составляет 5 мА.

Однако если необходимо установить защитное устройство от тока утечки (УЗО), то следует обратить внимание на то, что защита других электрических потребителей посредством этого устройства защитного отключения невозможна.

В соответствии с современным уровнем технического развития целесообразно использовать для печей для саун паронепроницаемые трубчатые нагревательные элементы. Может случиться, что в находящийся в нагревательном элементе оксид магния через проникаемую для пара силиконовую заглушку попадет немного влаги из окружающего воздуха, то в некоторых случаях это может привести к срабатыванию устройства защитного отключения. Это физический процесс, а не дефект, допущенный производителем.

В этом случае нагрев печи должен производиться под надзором специалиста, при этом УЗО не работает. После того как прибор, через 10 мин. влага испарится из нагревательных стержней, можно вновь включить УЗО в электрическую цепь!

Если печь для сауны не используется в течение длительного времени, то рекомендуется прогревать ее прилб. каждые 6 недель, чтобы нагревательные стержни не вбирали влагу.

Если УЗО сработает при вводе в эксплуатацию, то необходимо еще раз проверить электромонтаж.

За надлежащее подключение нагревателей отвечает электромонтер, поэтому ответственность со стороны производителя исключена!

Изготовитель:
KERN GmbH
35759 Дридорф-Мадемюлен, Германия

Адрес сервисного центра:

ООО „Др.Керн-ЭОС“
117454, Москва, проспект
Вернадского, 78, строение 9
Телефоны: +7 (495) 564-8772, 564-
8773, 995-9744, 775-9965
Факс: +7 (495) 564-8773
info@eos-werke.ru
www.eos-werke.ru

Гарантия

Гарантийные обязательства согласно действующим законодательным положениям.

Гарантия изготовителя

- Гарантийный срок начинается с даты чека и длится, как правило, 2 года (при частном пользовании 3 года).
- Гарантийные обязательства вступают в силу только по предъявлении чека об оплате.
- Гарантия аннулируется при изменениях в приборе, сделанных без официального разрешения изготовителя.
- При дефектах, возникших вследствие ремонта или вмешательства неуполномоченных лиц или ненадлежащего использования прибора.
- В гарантийном случае необходимо указать серийный №, № артикула, а также обозначение прибора и подробное описание неполадки.
- Гарантия включает возмещение дефектных деталей прибора, за исключением обычного износа.

При неполадках прибор должен быть отправлен нашему сервисному отделу в оригинальной или иной соответствующей упаковке (ВНИМАНИЕ: опасность транспортных повреждений).

Отправляйте прибор всегда с этим гарантийным талоном, заполнив его.

Транспортные расходы за счет потребителя. Вне Германии в гарантийном случае следует обращаться к дилеру. Непосредственное гарантийное обслуживание нашим сервисным центром в этом случае невозможно.

Дата пуска в эксплуатацию:

Подпись и печать авторизованного электромонтера:

Порядок возврата товара (RMA) - указания для любой обратной доставки!

Уважаемый клиент,

мы желаем Вам получить удовольствие от заказанных товаров. В случае, если Вы в порядке исключения будете не совсем довольны товаром, мы просим Вас принять во внимание следующий порядок возврата. Только в этом случае гарантируется быстрый и беспрепятственный возврат.

При любом возврате следует обязательно учитывать!

- Имеющийся формуляр **RMA** всегда **заполнять полностью и прилагать** вместе с **копией чека** для отправляемого товара! Пожалуйста, не приклеивать его к товару или его упаковке. **Без этих документов обработка не возможна**
- **Подлежащие оплате посылки на территории Германии не принимаются** и возвращаются отправителю, который обязан оплатить пересылку! Пожалуйста, всегда запрашивайте **№ RMA** для экономной пересылки.
- **Пожалуйста, следите за тем, чтобы товар был отправлен без видимых следов использования** в неизменном **полном объеме** и **неповрежденной оригинальной упаковке**.
- Пожалуйста, воспользуйтесь **дополнительной прочной и неломающейся упаковкой**, можно заполнить ее, например, пенополистиролом, газетами и т. п. Повреждения при транспортировке по причине недостаточной упаковки оплачиваются отправителем.

Тип рекламации:

1) Повреждение при транспортировке

- Пожалуйста, **немедленно проверьте** содержимое Вашей посылки и **сообщите** о каждом повреждении **транспортной компании** (служба доставки посылки / экспедиторская компания)
- Не использовать поврежденный товар!
- **Транспортная компания** должна выдать Вам **письменное подтверждение** о наличии повреждения.
- **Затем по телефону немедленно сообщите о повреждении Вашему продавцу.** Последний обсудит с Вами ход дальнейших действий.
- При поврежденной транспортной коробке используйте дополнительную коробку большего размера. **Обязательно приложите подтверждение о наличии повреждения от транспортной компании!**

2) Поставка поврежденного товара

- **Обязательный срок гарантии** составляет 2 года. Если поставленный **товар поврежден**, отсутствуют **некоторые принадлежности** или поставлен **неправильный товар** или **неправильный объем**, свяжитесь с Вашим продавцом. Он обсудит с Вами Ваш отдельный случай и постарается найти удобное для Вас решение.
- Для **экономной пересылки** на территории Германии от производителя Вы получите **№ RMA**.
- Любая отправка товара обратно должна осуществляться в **оригинальной упаковке товара в полном объеме.** Пожалуйста, упаковывайте товар таким образом, чтобы он не повредился. Если Вам поставлен **неправильный товар**, пожалуйста, не пользуйтесь им!

3) Проблемы при установке и работе

- Пожалуйста, **прочитайте сначала полностью руководство, входящее в объем поставки**, и соблюдайте, прежде всего, содержащиеся в нем указания по монтажу и установке.
- **Вашим первым контактным лицом всегда должен быть продавец**, так как он наилучшим образом информирован о „своем“ продукте и имеет представление о возможных трудностях.
- **При нарушении работы товара** убедитесь сначала, что товар не имеет дефектов. Благодаря контролю качества при производстве дефекты в новых приборах выявляются очень редко.