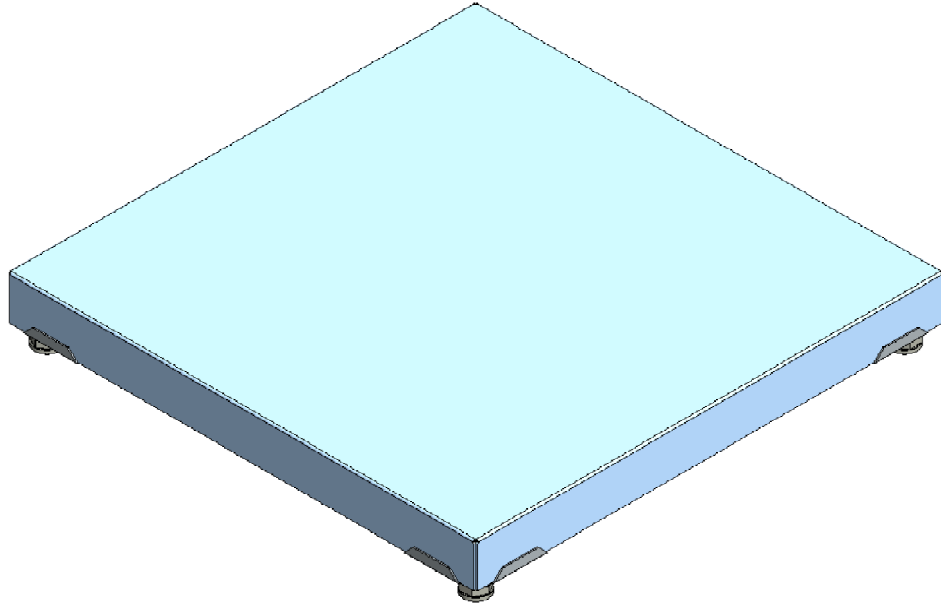




helo



HELO/ KASTOR SUOJA-ALUSTAN ASENNUSOHJE

Helo suoja-alusta on tarkoitettu palava-aineisten lattioiden suojaukseen, käyttö tarkoituksena turvaetäisyyden pienentäminen kiuas tuotteille.

Alusta on korkeussäädettävissä, tätä voidaan käyttää palava-aineisen lattian suojaukseen ja soveltuu myös vesieristetyille kaakelilattialle. Pelkästään suoja-alustaa käytettäessä on huomioitava kiukaan turvaetäisyydet sivusuunnassa.

Suoja-alustan pakkaus sisältää:

Alusta 1kpl
Säätöjalat 4 kpl
Eriste
pohjalevy

Tekniset tiedot:

Soveltuu Helo ja Kastor kiukaille
Hyväksyntä No. VTT-S-148210-13
Materiaalina teräs, joka on pinnoitettu alumiinisinkityksellä.
Pakkaus pahvilaatikko.

Suoja-alustan asennus:

- kiinitä alustan säätöjalat kulmiin
- Aseta alusta aiotulle kiukaan asennus paikalle.
- Säädä alusta vaakasuoraan.
- Nosta kiuas keskelle alustaa

MONTERINGSANVISNING FÖR GOLVSKYDDSPLÅT HELO/KASTOR

Golvskyddsplåten Helo är avsedd för att skydda brännbara golv och minska skyddsavståndet mellan aggregatet och brännbara material.

Golvskyddsplåten kan ställas in i höjded. Den kan användas för att skydda ett brännbart golv och passar även till kakelgolv med vattenisolering. Beakta aggregatets skyddsavstånd i sidled om du använder enbart golvskyddsplåt.

Förpackningen med golvskyddsplåt innehåller:

Underlägg 1 st.

Justerbara ben 4 st.

Isolering

Bottenskiva

Teknisk information:

Passar aggregaten Helo och Kastor

Godkännande nr VTT-S-148210-13

Materialet är aluminiumförzinkat stål.

Förpackningen är pappkartong.

Montering av golvskyddsplåten:

-Fäst golvskyddsplåtens justerbara ben i hörnen.

-Placera golvskyddsplåten på den plats där aggregatet ska monteras.

-Justera golvskyddsplåten vågrätt.

-Lyft aggregatet mitt på golvskyddsplåten.

INSTALLATION INSTRUCTIONS FOR HELO/KASTOR PROTECTIVE BASE

Helo protective base is intended for the protection of flammable floors. Its function is to minimise the safety distance for sauna heaters.

The protective base is height-adjustable and it can be used to protect flammable floors. It is also suitable for waterproof tile floor. When using only the protective base, the lateral safety distances need to be taken into consideration.

The protective base packaging includes:

1 base
4 adjustable legs
Insulator
Base plate

Specifications:

Suitable for Helo and Kastor heaters
Approval No. VTT-S-148210-13
The material is steel, aluminium-coated.
Packaged in a cardboard box.

Protective base installation:

- Fasten the adjustable legs into the corners of the base.
- Set the base where the heater will be installed.
- Level the base.
- Mount the heater on the base, in the centre.

Инструкция по установке и эксплуатации защитного основания HELO/ KASTOR

Защитное основание Helo предназначено для уменьшения безопасного расстояния и защите деревянного пола от возгорания. У основания имеются регулируемые ножки, и его можно установить непосредственно на пожароопасный или на гидроизолированный кафельный пол. При использовании защитного основания не забудьте учесть безопасные расстояния сбоку и сверху.

Упаковка с защитным основанием содержит:

Основание 1 шт.

Регулируемые ножки 4 шт.

Изоляция

Дно

Технические данные:

Совместим с печами Helo и Kastor

Номер финского свидетельства - No. VTT-S-148210-13

Материал – сталь с алюминиево-цинковым покрытием

Упаковка - картон

Установка защитного основания:

- Прикрутите регулируемые ножки по углам основания
- Установите защитное основание на предназначенное место
- Отрегулируйте основание строго горизонтально
- Установите печку на защитное основание

INSTRUKCJA MONTAŻU PODSTAWY OCHRONNEJ DO PIECÓW HELO/KASTOR

Podstawa ochronna jest przeznaczona do ochrony podłóg zawierających materiały palne oraz zmniejszenia odstępów bezpieczeństwa wymaganych w przypadku pieców do sauny. Podstawa posiada regulowaną wysokość i można ją stosować do osłaniania podłogi zawierającej materiały palne lub wykonanej z terakoty z izolacją wodoszczelną. W przypadku stosowania samej podstawy ochronnej należy uwzględnić odstępów bezpieczeństwa od pieca w kierunkach bocznych.

Zawartość opakowania podstawy ochronnej:

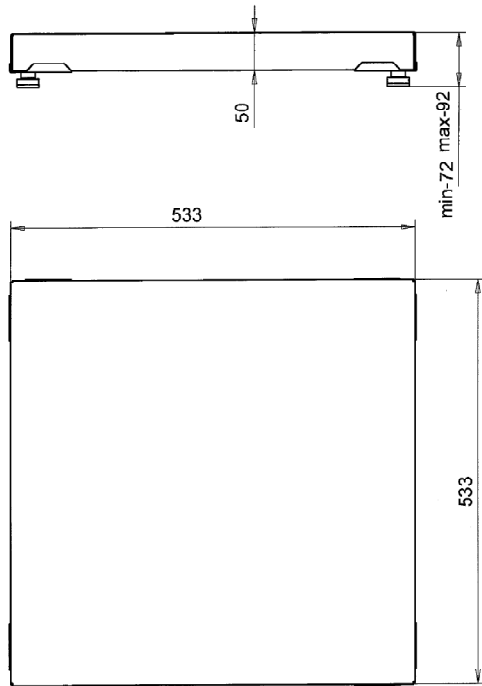
podstawa 1 szt.
nóżki regulowane 4 szt.
izolacja
płyta dolna

Dane techniczne:

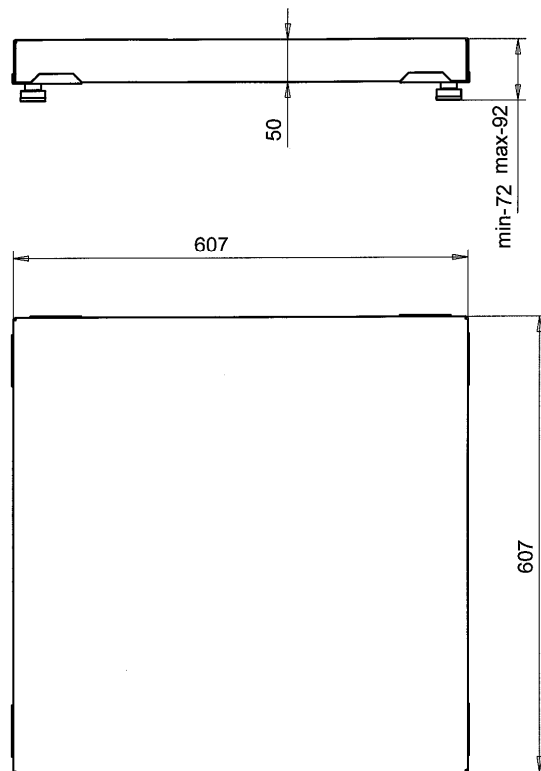
Produkt przeznaczony do pieców Helo i Kastor.
Nr aprobaty Fińskiego Instytutu Technicznego VTT nr VTT-S-148210-13.
Materiał produktu to stal powlekana warstwą cynku z aluminium.
Opakowanie kartonowe.

Montaż podstawy ochronnej:

- Przymocuj regulowane nóżki podstawy do narożników.
- Ustaw podstawę w planowanym miejscu montażu pieca.
- Wyreguluj podstawę w poziomie.
- Zamontuj piec centralnie nad podstawą.



HELO, KARHU007-27 PK , KASTOR VIDA



KARHU 37 PK

Yhteenveto

Testeissä käytetyt suojaetäisyydet yksinkertaisten suojaseinien kanssa (taulukko 1 ja taulukko 2) ovat hyväksyttäviä standardin EN 15821 mukaan.

Jyväskylässä, 23. lokakuuta 2013


Heikki Oravainen
Tuotepäällikkö


Aimo Kolsi
Tekninen asiantuntija



Liitteet	5 kpl	
Jakelu	Asiakas VTT:n arkisto	alkuperäinen + pdf-tiedosto alkuperäinen