





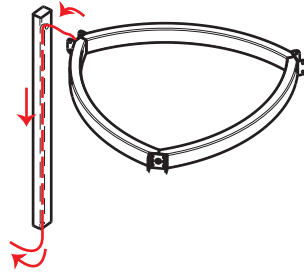
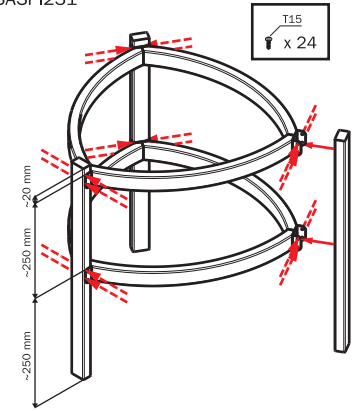


	SASPI230	SASPI231
	1	-
	1	2
	2	3
	1	-
	3	3
	45	45

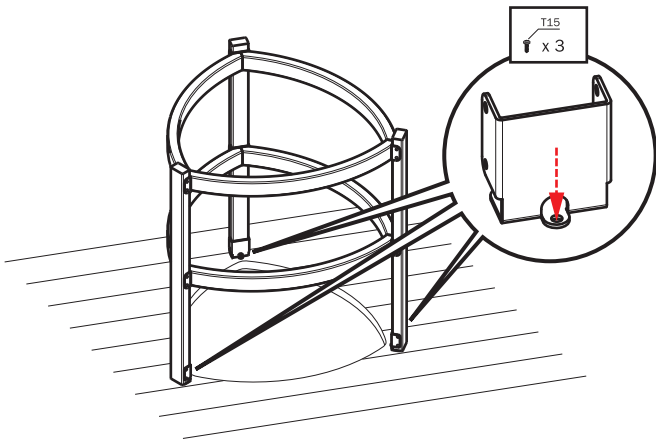
### 1 SASPI230



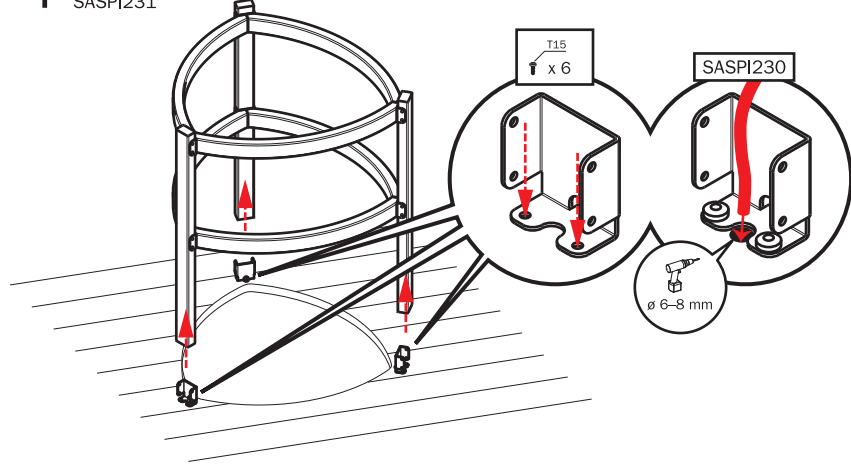
### 2 SASPI230 SASPI231



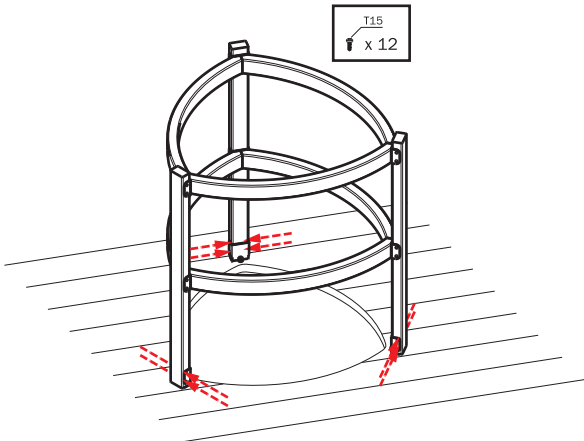
### 3 SASPI230 SASPI231



### 4 SASPI230 SASPI231



### 5 SASPI230 SASPI231



### 6 SASPI230

