

# helo

REWARD YOURSELF

Käyttö- ja asennusohje Helo Steam Pro  
Bruks- och installationsanvisning Helo Steam Pro  
Product Manual Helo Steam Pro  
Helo Steam Pro – Produkthandbuch  
Manuel produit Helo Steam Pro  
Instalación y manual de uso de Helo Steam Pro  
Руководство по установке и эксплуатации парогенератора Helo Steam Pro  
Podręcznik instalacji i użytkownika Helo Steam Pro  
Kasutus- ja paigaldusjuhend Helo Steam Pro  
Istruzioni per l'uso e l'installazione Helo Steam Pro  
Pokyny k používání a instalaci Helo Steam Pro  
Használati és telepítési útmutató Helo Steam Pro  
Helo Steam Pro إرشادات الاستخدام والتركيب  
Gebruikers- en installatiehandleiding Helo Steam Pro  
Руководство по эксплуатации и монтажу Helo Steam Pro

HÖYRYGENERAATTORI  
ÅNGGENERATOR  
STEAM GENERATOR  
DAMPFERZEUGER  
GÉNÉRATEUR DE VAPEUR  
GENERADOR DE VAPOR  
ПАРОГЕНЕРАТОР  
GENERATOR PARY  
AURUGENERAATOR  
GENERATORE DI VAPORE  
GENETÁTOR PÁRY  
GÖZFEJLESZTŐ  
مولد البخار  
STOOMGENERATOR  
ГЕНЕРАТОР НА ПАРА

OHJAUSKESKUKSET  
STYRCENTRAL  
CONTROL CENTRE  
STEUERGERÄT  
PANNEAU DE COMMANDE  
PANEL DE CONTROL  
ПАНЕЛЬ УПРАВЛЕНИЯ  
PANEL STERUJĄCY  
JUHTIMISKESKUS  
CENTRO DI CONTROLLO  
OVLÁDACÍ CENTRUM  
VEZÉRLŐKÖZPONT  
مركز التحكم  
BEDIENINGSPANEEL  
КОНТРОЛЕН ПАНЕЛ

Helo Steam Pro



Pure



Elite



# helo

REWARD YOURSELF

## Käyttö- ja asennusohje **Helo Steam Pro**

### HÖYRYGENERAATTORI

Helo Steam Pro (1317 - ... - 172) 9,5 kW – 16 kW

### OHJAUSKESKUS

Pure



Elite



## Sisällys

Tekniset tiedot	2
Helppo huoltaa	3
Lisävarusteet	3
Yleistä	3
Höyrygeneraattorin ohjauslaitteiden käyttö	3
Varoitukset	3
Periaate asennuksesta	4
Ylikuumenemissuoja	5
Päävirtakytkin	5
Ilmanvaihto	5
Automaattinen tyhjennys	5
Automaattinen välihuuhdeltu käytön aikana	5
Kalkinpoisto	6
Höyryhuoneen puhtaanapito	6
Höyrygeneraattorin liitännät	7
Vesi- ja höyryputken liitännät	8
Sähköliitännät	9
Kauko-ohjaus	9
Piirikortin RJ-liittimet	9
Kytkenäkaava	10
Höyrygeneraattorin lämpövastukset	11
Höyrygeneraattorin tehon valinta höyryhuoneeseen	11
Vianetsintä	12
ROHS	14

## Tekniset tiedot

Käyttöjännite	230V – 240V 1N~ / 2~ 230V 3~ 400V – 415V 3N~
Tehovaihtoehdot	3,4 / 4,7 / 6,0 / 7,7 / 9,5 / 12,0 / 14,0 / 16 kW
Höyrygeneraattorin mitat	636 x 380 x 164 mm
Rinnankytkentä	Max. 5 höyrygeneraattoria.
Kotelointiluokka	IP 20
Asennustapa	Seinä
Vesisäiliön materiaali	Aisi 304, ruostumaton teräs
Vesitankin putket	Aisi 304, ruostumaton teräs
Paino tyhjänä	n. 12 kg
Automaattinen tyhjennys tunnin kuluttua höyrykylvyn päättymisestä	
Välihuuhdeltu käytön aikana	
Sähköinen veden tason säätö	
Sähköinen ylitäytön estin	
Kalkkia hylkivät itsepuhdistuvat elektrodit	
Ylikuumenemissuoja mekaaninen ja elektroninen	
Ylipaineventtiili	
Digitaalinen ohjauspaneeli Pure tai Elite	

## Helppo huoltaa

Vaihdettavat vastukset (3 kpl)

Höyrygeneraattorissa on ylälämpösuoja, joka on varustettu palautuspainonapilla

Kalkinpoistoaineen (sitruunahappo) täyttöaukko on sijoitettu höyrygeneraattorin kanteen höyryputkeen, katso kuva sivulta 6.

Komponentit helposti vaihdettavissa, piirikortti, lämpövastukset, pinta-anturi.

## Lisävarusteet

- Tuoksupumppu, (Essence pump kit 0038130)
- Tuoksupumpun kanisteri 20 l (0038132)
- Automaattinen tyhjennys- ja huuhtelutoiminta. Automatic drain valve 4310130, (Sisältyy Helo Steam Pro malleihin)
- Höyrysuuttimet (3,4 – 6,0 kW 1 kpl, 7,7 – 9,5 kW 2 kpl, 12 – 16 kW 3 kpl) (7819604)

## Yleistä

Höyrygeneraattorit ovat tarkoitettu käytettäväksi ainoastaan höyrykylpytilojen lämmittämiseen. Höyrygeneraattorien käyttö muissa kuin siihen tarkoitetuissa tiloissa saattaa vahingoittaa rakennuksen rakenteita.

Valmistaja ei vastaa vastoin käyttötarkoitusta asennetusta tai väärin käytetyn laitteen aiheuttamista vahingoista.

Ennen laitteen liittämistä sähköverkkoon tulee suorittaa vesiliitännät ja höyryputkiliitännät.

Liitännät tulee tehdä suurta huolellisuutta noudattaen. Jatkosten tiivyydestä tulee varmistua. Hyvä jatkos edellyttää vähintään kierreteipin käyttöä kierrelitoksissa, mutta jatkosten juottamista suositellaan.

**HUOM!** Höyryhuoneen valo-ohjaus piirikortilta on tarkoitettu resistiiviselle kuormalle (hehkulamput). Piirikortin rele ei kestä kapasitiivista virtakuormaa (hakkurivirta lähteet). Jos käytetään valoja joissa on muuntaja esim. led tai halogen lamput, on höyrygeneraattorin piirikortin releohjaukseen kytkettävä erillinen rele tai kontaktori valojen ohjaukseen.

## Höyrygeneraattorin ohjauslaitteiden käyttö

Katso ohjeet erillisestä ohjauskeskuksen käyttöohjeesta.

## Varoitukset

- Tätä laitetta voi käyttää lapsi 8 ikävuodesta ylöspäin, henkilö jolla on alentunut fyysinen ja henkinen suorituskyky tai aistivamma tai henkilö jolla on vähän kokemusta tai tietoa laitteen käytöstä vain jos henkilölle on annettu ohjeita laitteen turvallisesta käytöstä ja siihen liittyvistä riskeistä. Lapset eivät saa leikkiä laitteen kanssa. Lapsi ei myöskään saa puhdistaa ja huoltaa laitetta ilman valvontaa. (7.12 EN 60335-1:2012)
- Höyrygeneraattori tuottaa kuumaa vesihöyryä (100°C) käytön aikana.
- Kytke höyrygeneraattori jännitteettömäksi huollon ja puhdistuksen aikana.
- Vesiliittymän paine 0,2 – 1 MPa (2 – 10 bar)



Varoitus: Kuuma vesihöyry

**Veden testaus ennen höyrygeneraattorin käyttöön ottoa.**

Höyrygeneraattorin mukana olleessa vesitestipaketissa löytyy testiliuskoja jolla mitataan veden kovuusaste seuraavasti:

Upota testiliuska veteen noin 1 sekunniksi, nosta testiliuska ja ravista pois ylimääräinen vesi. Vertaa testiliuskaan ilmestyvää värikoodi paketissa olevaan koodiavaimeen minuutin kuluttua.

Testitulokset: °f = ranskalainen kovuus asteikko, °dH = saksalainen kovuus asteikko

- < 5° f (< 3° dH) Hyvin pehmeä vesi.
- > 7° f (> 4° dH) Pehmeä vesi. Kalkinpoistolaitteen asennus suositeltavaa
- > 12° f (> 7° dH) Keskipova vesi. **Asenna kalkinpoistolaite**. Mittaa veden kovuus uudelleen.
- > 25° f (> 14°dH) Kova vesi. **Asenna kalkinpoistolaite**. Mittaa veden kovuus uudelleen.
- > 37° f (> 21°dH) Erittäin kova vesi. **Asenna kalkinpoistolaite**. Mittaa veden kovuus uudelleen

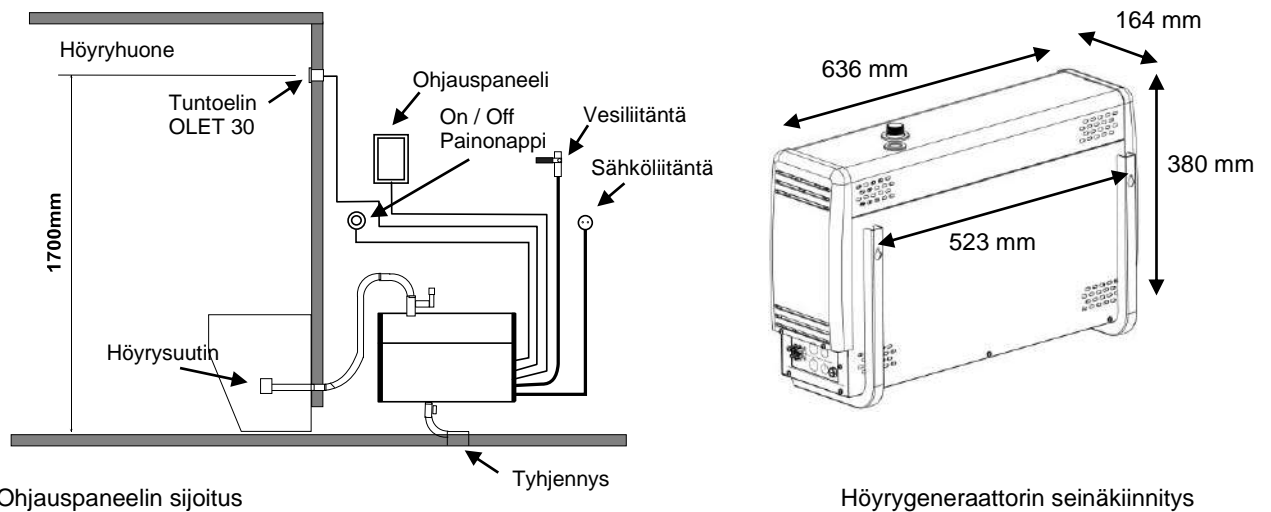
**Katso sivulta 6 höyrygeneraattorin käyttöaika tunteissa ennen kalkinpoistoa.**

Höyrygeneraattori tulee sijoittaa vedeltä ja kosteudelta suojattuun paikkaan (kuiva tila). Tilan on oltava ilmava sillä laite tuottaa myös lämpöä. Suurin höyrygeneraattoria ympäröivän tilan lämpötila ei saa olla yli 35°C. Suositeltava vapaa etäisyys sivusuunnassa ja höyrygeneraattorin yläpuolella on vähintään 300 mm. Sijoituspaikkaa suunniteltaessa on otettava huomioon myös laitteen huoltoon vaadittava tila. Tankin tyhjentämistä varten laitteen läheisyydessä on oltava viemäri.

Höyrygeneraattori soveltuu asennettavaksi seinälle seinäkiinnikkeiden kanssa. Käytettäessä seinäkiinnikkeitä on käytettävä seinämateriaaliin soveltuvaa kiinnitystapaa ja kiinnitysruuveja. Höyrygeneraattori painaa vedellä täytettynä n. 18 kg.

Käytettäessä automaattista tyhjennysventtiiliä, suositellaan asennustavaksi seinäasennusta jolloin tyhjennysputkelle saadaan sopiva kaato viemäriin päin.

**Periaatekuva asennuksesta**



Ohjauspaneelin sijoitus

Höyrygeneraattorin seinäkiinnitys

Ohjauspaneeli asennetaan höyryhuoneen ulkopuolelle. Ohjauspaneelin kaapeli voidaan myös jatkaa vastaavanlaisella kaapelilla.

**Höyrysuutin / -suuttimet** asennetaan n. 200 – 400 mm lattiasta penkin tai istuimen alle, tai seinään siten, ettei kuuma höyry pääse polttamaan jalkoja. Höyrysuuttimet suunnataan lattiaa kohti. Suuttimien asennuksessa on myöskin huomioitava niiden paikka siten, ettei niihin pääse koskettamaan tahattomasti. **Höyryn lämpötila on +100 °C** ja se voi aiheuttaa palovammoja.

Jos höyrykylvyssä käy lapsia tai sellaisia henkilöitä, joiden reaktiokyky on alentunut, tulee höyrysuuttimen eteen asentaa suoja, joka estää tahattomasti joutumasta kuumaan höyrysuihkuun.

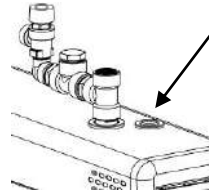
**Tuntoelin OLET 22** asennetaan n. 1700 mm korkeuteen lattiasta, mieluiten oven vastakkaiselle seinälle. Tuntoelimen asennusreikä suositellaan tiivistää sopivalla massalla, ettei kosteus kulkeudu rakenteisiin.

Höyryhuoneen lämpömittari asennetaan sellaiselle korkeudelle, että se osoittaa samaa lämpötilaa kuin ohjauspaneelin näyttämä.

**On / Off Painonappia** voidaan käyttää kaukokäynnistykseen, Painonappi sijoittaa höyryhuoneen ulkopuolelle. Katso tarkemmat ohjeet ohjauspaneelin käytöstä käyttöohjeesta ja kytkentäliittimet kytkentäkaavasta.

## Ylikuumenemissuoja

Höyrygeneraattori on varustettu ylikuumenemissuojalla. Jos suoja on lauennut, etsi syy laukeamiseen tämän käyttöohjeen sisältämän vianetsintätaulukon avulla. Palautusnappi sijaitsee kannessa olevan tiivistekumin alla. Ylikuumenemissuoja palautetaan nappia painamalla tiivistekumia keskeltä painamalla.



## Päävirtakytkin

Höyrygeneraattorin päädyn alaosassa on pääkytkin, jota käytetään ainoastaan silloin kun höyrykylpyä ei tulla käyttämään pitkään aikaan.

Höyrygeneraattorin automaattinen tyhjennys- ja huuhtelutoiminto keskeytyy, jos virta katkaistaan. (Automatic drain valve)

## Ilmanvaihto

Alle kaksi tuntia käytettäviin höyrysaunoihin ei yleensä tarvitse järjestää ilmanvaihtoa. Sen sijaan yhtäjaksoisesti yli kaksi tuntia kerrallaan käytettävät höyryhuoneet tarvitsevat ilmanvaihdon toiminnallisista ja hygieniasyistä. Ilmanvaihtosuositus on 10 – 20 m<sup>3</sup> henkilöä kohti tunnissa.

Mahdollinen tyhjä tila höyryhuoneen sisäkaton yläpuolella ei saa olla täysin suljettu. Tee vähintään yksi venttiiliaukko (100 mm x 100 mm) tyhjään tilaan samalle seinälle kuin ovi.

**Tuloilmaventtiili** voi olla alhaalla sijaitseva aukko oviseinällä tai oven alle jäävä rako.

**Poistoilmaventtiili** sijoitetaan kattoon tai seinälle katon rajaan mahdollisimman kauas tuloilmaventtiilistä, ei kuitenkaan oven eikä istuinten yläpuolelle. Poistoventtiili liitetään ulos johtavaan ilmastointikanavaan.

**Koneellinen ilmanvaihto.** Ellei painovoimainen ilmanvaihto ole riittävä (esim. alipaine tilassa, josta korvausilma otetaan), täytyy höyryhuoneeseen järjestää koneellinen ilmanvaihto. Sen tehon tulee vastata 10 - 20 m<sup>3</sup>:n ilmanvaihtoa henkilöä kohti tunnissa.

## Automaattinen tyhjennys

Automaattinen tyhjennysventtiili (Automatic drain valve) vähentää huomattavasti kalkin ja epäpuhtauksien kertymistä vesisäiliöön. Jotta huuhtelu- ja tyhjennysautomaatiikka toimisi, virran saa katkaista sähkökeskuksen ja höyrygeneraattorin tai päävirtakytkimen välissä mahdollisesti olevasta katkaisijasta aikaisintaan 80 minuuttia sen jälkeen kun ohjauskeskuksen ajastin on katkaissut virran. Automaattinen tyhjennys ja huuhtelu toimii seuraavasti:

Höyrygeneraattorin pysähtyttyä alkaa tyhjennys n. 60 minuutin kuluttua, tyhjennysaika n. 5 minuuttia, jonka jälkeen höyrygeneraattori ottaa uudelleen kylmää vettä ja tyhjentää 5 minuutin ajan, tämä toistetaan vielä toisen kerran. Tämän jälkeen höyrygeneraattori jää odottamaan uutta käynnistyskäskyä. Jos höyrygeneraattori on pysähtynyt siten, että vesi on jäänyt tankkiin esim. sähkökatkon seurauksena. Sähkön kytkeydyttyä takaisin päälle, käynnistyy höyrygeneraattorin automaattinen tyhjennys ja huuhtelutoiminta edellä mainitulla tavalla.

**VAROITUS!** Vesi on polttavan kuumaa!

## Automaattinen välihuuhtelu käytön aikana

Tyhjentää vesitankin vedestä asetetun ajan kuluttua automaattisesti, vaatii Automatic drain valve sähkökäyttöisen tyhjennysventtiilin. Höyryn tuotto keskeytyy tehosta riippuen n. 10 – 20 min.

Ohjauspaneelissa Elite on mahdollista asettaa välihuuhteluja 1 – 8 tunnin välein, katso tarkemmat ohjeet ohjauspaneelin käyttöohjeesta.

## Kalkinpoisto

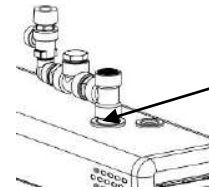
Osa höyrygeneraattoriin kertyvästä kalkista huuhtoutuu pois automaattisen tyhjennys ja huuhteluvaiheen aikana, mutta osa jää jäljelle. Siksi on aina tärkeää, ettei höyrygeneraattorin automaattinen tyhjennystoiminto ole epäkunnossa virheellisen sähkökytkennän vuoksi. **Säiliö on tyhjennettävä joka käyttökerran yhteydessä.** Kestoiän pidentämiseksi ja manuaalisen kalkinpoistotarpeen vähentämiseksi **on julkisissa laitoksikäytössä oleva höyrygeneraattori liitettävä vedenpehmennyssuodattimeen, joka poistaa kalkin.** Tämä on erityisen tärkeää, jos veden kovuus on yli 4° dH (saksalainen kovuusaste).

Vedenpehmennyssuodatin ei saa synnyttää vaahtoa tai erittää vahingollisia kemikaaleja, mikä saattaa antaa väärän kuvan vedenpinnasta säiliössä ja aiheuttaa lämpötilasuojan laukeamisen. (Lämmitysvastukset menevät jonkun ajan kuluttua rikki.)

Kalkki poistetaan manuaalisesti alla olevan taulukon mukaan.

Normaalissa yksityisessä käytössä kalkinpoistotarve on hyvin pieni, jos vesi ei ole vaa. Siitä huolimatta kalkki on poistettava höyrygeneraattorista vähintään kerran. Tällöin se saadaan pois säiliön seinämistä ja lämmitysvastuksista.

Varoitus: Täyttöputken mutteri saattaa olla kuuma.



kovin kovuudessa.

### Höyrygeneraattorin kalkinpoisto

- Käynnistä höyrygeneraattori ja anna sen käydä, kunnes säiliövesi kiehuu.
- Pysäytä höyrygeneraattori ja odota noin 5 minuuttia.
- Irrota höyrygeneraattorin yläosassa olevan liitinkappaleen kansimutteri.  
**VAROITUS: Kansimutteri saattaa olla kuuma, palovamman vaara.**
- Käytä apuna suppiloa ja kaada kalkinpoistoaine (esim. sitruunahappo) liitinkappaleen kautta säiliöön.
- Kiinnitä kansimutteri liitinkappaleeseen ja anna aineen vaikuttaa.
- Noin tunnin kuluttua höyrygeneraattori tyhjentää ja huuhtelee säiliön puhtaaksi automaattisesti ja höyrygeneraattoria voidaan käyttää taas.

Sitruunahappo kalkinpoistoaine on haitatonta ja hajutonta, eikä vahingoita höyrygeneraattorin komponentteja.

Jos käytetään muuntyyppistä kalkinpoistoainetta, höyrykylvyssä ei tule olla kalkinpoiston aikana.

Niin kuin oheisesta taulukosta käy ilmi, manuaalinen kalkinpoistotarve riippuu veden laadusta, höyrygeneraattorin tehosta sekä käyttöajasta.

**Käyttöaika tunneissa ennen kalkinpoistoa. Julkisissa laitoksissa on käytettävä veden pehennintä, jotta manuaalisen kalkinpoiston tarve vähenee. Lisäksi tulee käyttää automaattista tyhjennysventtiiliä (Automatic Drain valve).**

		Käyttötuntia, eri kovuusasteet			
Höyrygeneraattorin teho kW	Määrä kalkinpoistoainetta. Sitruunahappo (1 pss 50g)	Pehmennetty vesi 0,01 – 1° dH	Pehmeä vesi 1 – 3° dH	Keskikova vesi 4 – 7° dH	Kova vesi 8 – 14° dH
9,5 kW	2 pss	1500	500	180	80
12 kW	2 pss	1300	400	160	70
14 kW	2 pss	1200	300	150	60
16 kW	2 pss	1100	250	140	50

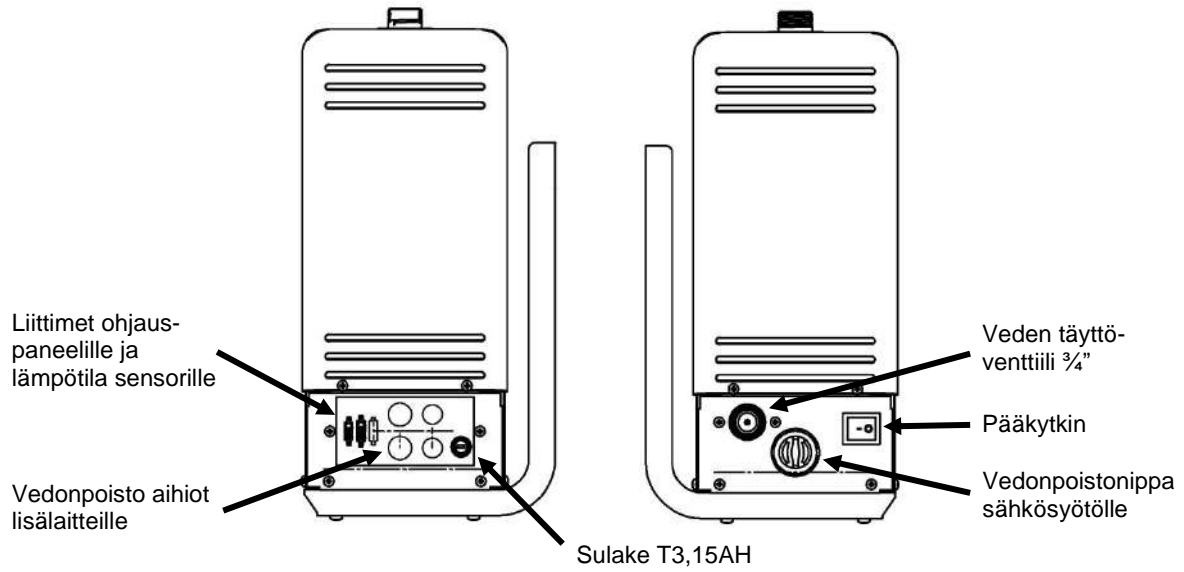
## Höyryhuoneen puhtaanapito

Huuhtele istuimet ja lattia lämpimällä vedellä jokaisen käyttökerran jälkeen (älä kuitenkaan käytä painepesuria).

Puhdista istuimet säännöllisesti miedolla pesuaineella. Vaikeasti irtoava lika poistetaan etyylialkoholilla tai dilutiinilla. Älä koskaan käytä hankausjauhetta, voimakkaasti alkaalisia puhdistusaineita eikä liuottimia höyryhuoneen istuinten ja seinien puhdistukseen. Ota tarvittaessa yhteyttä valmistajaan.

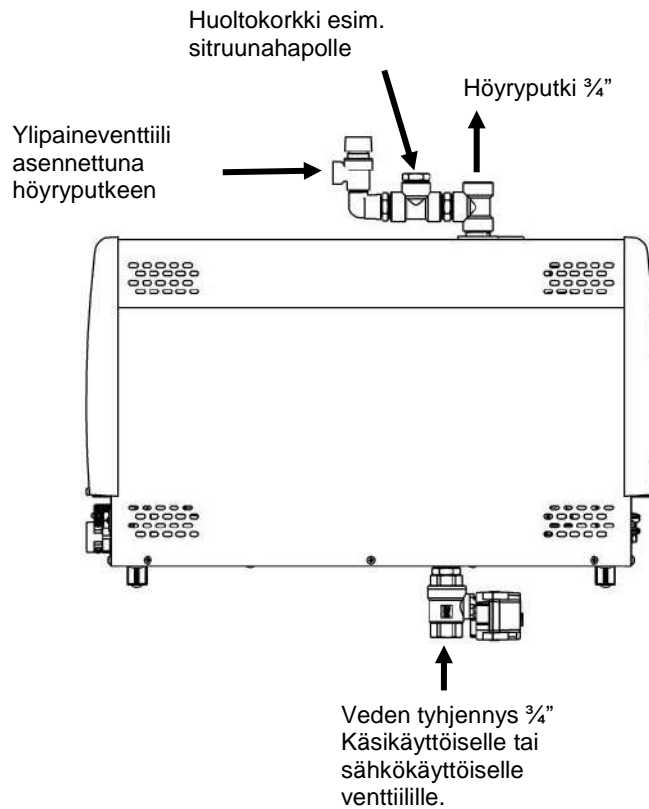
Lattian huolellinen puhdistus nurkkia myöten on tärkeää. Käytä kuumaa vettä, harjaa sekä likaa ja rasvaa irrottavaa lattianpuhdistusainetta.

## Höyrygeneraattorin liitännät



## Ylipaineventtiilin asennus

Ylipaineventtiili asennetaan kannessa olevaan höyryputkeenputkeen pakkauksessa tulevilla putkiosilla, katso kuva. Kierreet tiivistetään vähintään kierreteipillä. Ylipaineventtiiliin asennetaan erillinen poistoputki suoraan viemäriin tai lattialle. HUOM! Ylipaineventtiilin poistoputkea ei saa liittää höyrygeneraattorin tyhjennysputkeen eikä höyryputkeen. Kierteisiin käytetään kierreteippiä tai muuta vastaavaa tiivistystä.



Kuva. Ylipaineventtiilin ja tyhjennysventtiilin (Automatic drain valve) asennuksesta. Katso kytkentä kytkentäkaavasta.



## Vesi- ja höyryputkenliitännät

Liitä laitteen pakkauksessa oleva taipuisa vesiliitäntäletku laitteen asennuspaneelissa olevasta vesiliitännästä talon  **kylmävesiverkkoon** . Vedenpaineen tulee olla vähintään 0,2 MPa (2 bar) ja korkeintaan 1MPa (10 bar). Vedensyöttöputkessa tulee olla manuaalinen sulkuventtiili, jolla vedensyöttö laitteelle saadaan katkaistua, jos laite on poissa käytöstä pidemmän aikajakson.

### Asennuksessa tulee noudattaa paikallisia määräyksiä

Höyryputken liitännässä suositellaan vähintään 18x16 mm (höyrygeneraattorin teho 3,4 kW-9,5 kW) ja 22x20 mm (höyrygeneraattorin teho 12,0 kW- 16 kW) kupariputken tai vastaavan kokoisen silikoniletkun käyttöä. Höyryputken tulee olla läpimitaltaan sama koko matkalta.

Höyryputken tulee nousta tai laskea höyrygeneraattorista höyryhuoneeseen, putken  **EI SAA**  tehdä vesilukkoja / vesitaskuja. Höyryputkessa muodostuvan kondenssiveden on saatava valua vapaasti höyryhuoneeseen tai takaisin höyrygeneraattoriin. Jos höyrygeneraattoriin on kytketty esanssipumppu, putkiston kaadon tulee olla  **AINA**  höyrygeneraattorista pois päin, jotta kemikaalien pääsy tankkiin estyy.

Suosittelava höyryputken suurin pituus on 5 m.

Höyryputken lisäeristys on aina suositeltavaa sekä turvallisuussyistä että putkessa tapahtuvan veden kondensoitumisen estämiseksi. Kysy alan putkiliikkeistä eriste vaihtoehtoja.

Palavan materiaalin, kuten puun, ja eristämättömän höyryputken välisen etäisyyden täytyy olla vähintään 10 mm.

### VAROITUS: Kuuma höyry voi aiheuttaa palovammoja.

Höyrygeneraattorin tankin tyhjentämiseen tarkoitettu sähkötoiminen magneettiventtiili (Automatic drain valve) asennetaan tyhjennysputkeen, vaihtoehtoisesti käytettävä käsikäyttöistä tyhjennysventtiiliä. Kytke poistoputki (kupariputki, jonka sisähalkaisija on vähintään 16 mm) höyrygeneraattorin veden tyhjennys poistoputkeen.

Poistoputki johdetaan lähimpään viemäriin höyryhuoneen ulkopuolella. Poistoveden lämpötila on 90–95 C.

**TÄRKEÄÄ!**  Poistoputkeen ei saa asentaa mitään sulkua (venttiiliä, hanaa ym.).

Riippumatta siitä mihin poistoputki johdetaan, siinä täytyy olla laskua koko pituudeltaan höyrygeneraattorista viemäriin. Jotta laskua olisi riittävästi, höyrygeneraattori voi joutua sijoittamaan seinätelineelle tai jalustan päälle.

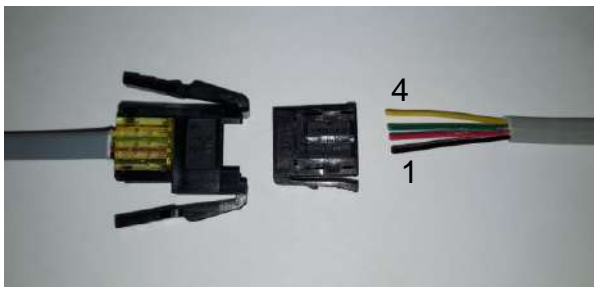
**Höyrygeneraattorin tankki tulee tyhjentää jokaisen käyttökerran jälkeen. Tämä toimenpide pidentää laitteen käyttöikää sekä vähentää kalkkikertymiä.**

Laitteen takuu ei ole voimassa, jos höyrygeneraattori on asennettu tai sitä on käytetty toisin kuin käyttöohjeessa on mainittu.

Takuu ei myöskään korvaa toiminnallisia vikoja, jos ne aiheutuvat kovasta ts. kalkkipitoisesta tai muuten epäpuhtaasta vedestä.

Höyrygeneraattori on huollettava käyttöohjeessa mainitun mukaisesti.

## Ohjauspaneelin ja lämpötila sensorin kaapelien kytkentä



Ohjauspaneeli kaapelien kytkentä

- 1 = Musta
- 2 = Punainen
- 3 = Vihreä
- 4 = Keltainen



Lämpötila sensorin kaapelien kytkentä

Kytetään liittimiin 2 ja 3.

- 1 = Jää tyhjäksi
- 2 = Punainen
- 3 = Valkoinen

## Sähköliitännät

Sähköasennustyön saa suorittaa vain siihen oikeutettu sähköurakoitsija voimassaolevien määräysten mukaisesti. Höyrygeneraattori liitetään sähköverkkoon puolikiinteästi. Liitosjohtona käytetään H07RN-F (60245 IEC 66) johtoa, tai laadultaan vähintään näitä vastaavaa johtoa.

**HUOM! Sähkösyöttöön on asennettava turvakytkin ennen höyrygeneraattoria, jolla voidaan kytkeä sähkö kaikki napaisesti pois.**

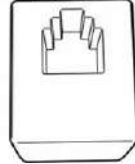
Teho kW	Liitäntä-kaapeli H07RN-F/60245 IEC 66 mm <sup>2</sup> 400 – 415V 3N~	Sulake A	Liitäntä-kaapeli H07RN-F/60245 IEC 66 mm <sup>2</sup> 230V 3~	Sulake A	Liitäntä-kaapeli H07RN-F/60245 IEC 66 mm <sup>2</sup> 230 – 240V 1N~/ 2~	Sulake A
9,5	5 x 2,5	3 x 16	4 x 6	3 x 25	-----	-----
12	5 x 6	3 x 25	4 x 10	3 x 35	-----	-----
14	5 x 6	3 x 25	-----	-----	-----	-----
16	5 x 6	3 x 25	-----	-----	-----	-----

## Kauko-ohjaus

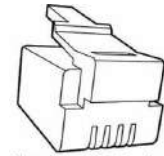
Höyrygeneraattoria voidaan kauko-ohjata kytkemällä piirikortin RJ10 liittimiin 3 ja 4 sulkeutuva kosketintieto, joka voi olla myös pulssi toiminen. Suositeltava kaapelin koko on AWG 24 tai 26. AWG 24 kaapelin maksimipituus on 50m käytettäessä Elite ohjainta, jos käytössä on Pure ohjain kaapelin maksimipituus on 200 m.

AWG 26 kaapelin maksimipituus on 30 m käytettäessä Elite ohjainta, jos käytössä on Pure ohjain kaapelin maksimipituus on 130 m.

Pin: 4 3 2 1



Piirikortin RJ10 liittimen Pin -järjestys



Pin: 1 2 3 4

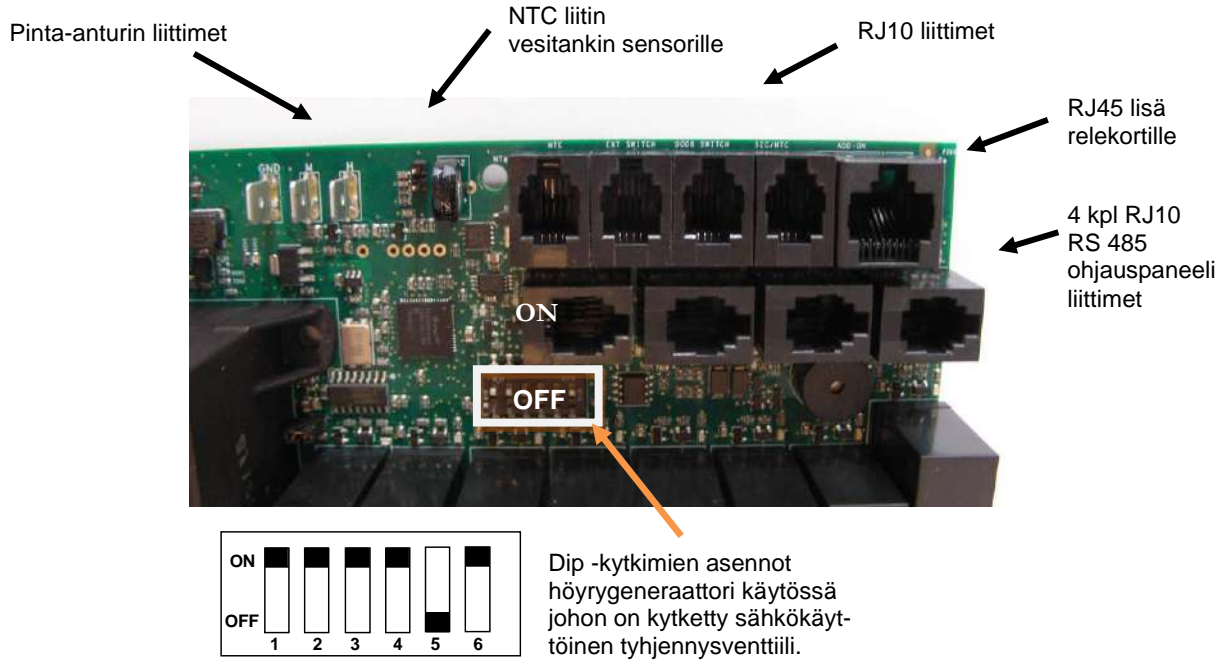
RJ10 liittimen Pin -järjestys

## Piirikortin RJ 10 liittimet

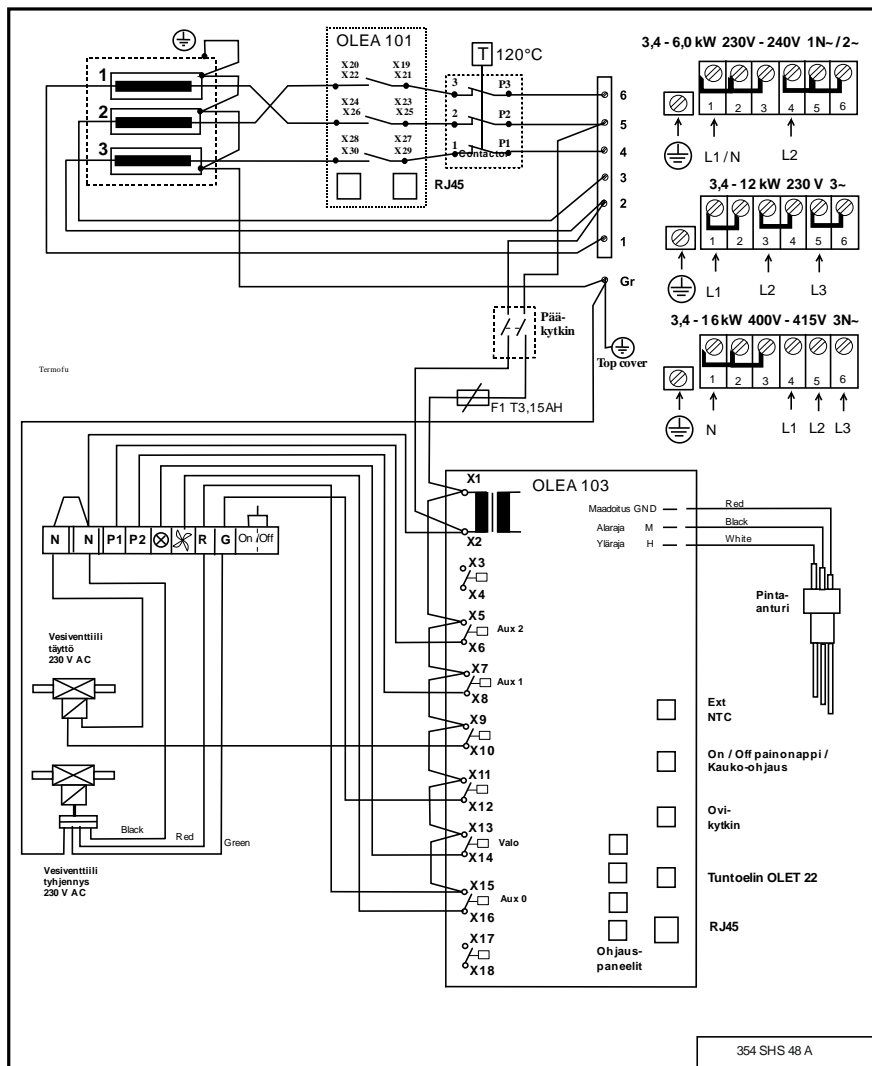
**HUOM! Väärinkytkeä voi rikkoa piirikortin.**

Lisä tuntoelin (NTC)			Kauko-ohjaus kytkin (Ext switch)			Ovikytkin (Door switch)		
Pin 1			Pin 1			Pin 1		
Pin 2	NTC 10 kOhm	3,3 V	Pin 2			Pin 2	Hälytys led	GND
Pin 3	NTC 10 kOhm	CPU	Pin 3	To switch	GND	Pin 3	Ovikytkin	GND
Pin 4			Pin 4	To switch	12 VDC	Pin 4	Ovikytkin	12 VDC

Tuntoelin sensori (Sec/NTC)			4 kpl RS 485			Lisä relekortti (Add-on)		
Pin 1	Rajoitin	GND	Pin 1	Sarjaliikenne	A	RJ45 kaapeliohjaus piirikortilta lisä relekortille.		
Pin 2	NTC 10 kOhm	3,3 V	Pin 2	Sarjaliikenne	B			
Pin 3	NTC 10 kOhm	CPU	Pin 3	Sähkösyöttö	12 VDC			
Pin 4	Rajoitin	10V	Pin 4	Sähkösyöttö	GND			



Kytentäkaava



**HUOM!** Höyryhuoneen valo-ohjaus piirikortilta on tarkoitettu resistiiviselle kuormalle (hehkulamput). Piirikortin rele ei kestä kapasitiivista tai induktiivista virtakuormaa (hakkurivirta lähteet). Jos käytetään valoja joissa on muuntaja esim. led tai halogen lamput, on höyrygeneraattorin piirikortin releohjaukseen kytkettävä erillinen rele tai kontaktori valojen ohjaukseen.

### Höyrygeneraattorin vastukset

Teho kW	Vastus 230V		
	1	2	3
9,5	5250W / SEPD 116	3500W / SEPD 115	5250W / SEPD 116
12	4250W / SEPD 119	3500W / SEPD 115	4250W / SEPD 119
14	5250W / SEPD 116	3500W / SEPD 115	5250W / SEPD 116
16	5250W / SEPD 116	5250W / SEPD 116	5250W / SEPD 116

### Höyrygeneraattorin tehon valinta höyryhuoneeseen

Tarvittava teho voidaan arvioida oheisen kaavan mukaan.

Tilavuus (m<sup>3</sup>) x K1 x K2 = Tehontarve (kw)

Koneellinen ilmastointi	K1 = 0,75
Ei ilmastointia	K1 = 0,52
Akryyliseinä	K2 = 1,00
Kevyt seinä: levy + kaakeli	K2 = 1,25
Raskas seinä: kivi, betoni +kaakeli	K2 = 1,50
Erittäin raskas seinä: kivi, betoni + kaakeli	K2 = 2,00

Raskasrakenteisissa höyryhuoneissa on suositeltavaa käyttää istuinosen, seinän ja lattian lämmittämiseen esim. sähkölämmityskaapelia.

Teho	Kevyt rakenne, akryyli, kar-kaistu lasi		Kevyt levyseinä + kaakeli		Raskas seinä, betoni, kivi		Höyryä kg / h
kW	Ei ilmastointia	Ilmastoitu	Ei ilmastointia	Ilmastoitu	Ei ilmastointia	Ilmastoitu	
9,5	9 – 17 m <sup>3</sup>	9 – 13 m <sup>3</sup>	9 – 14 m <sup>3</sup>	8 – 13 m <sup>3</sup>	7 – 11 m	6 – 9 m	13
12,0	12 – 24 m <sup>3</sup>	11 – 18 m <sup>3</sup>	11 – 20 m <sup>3</sup>	9 – 16 m <sup>3</sup>	9 – 16 m <sup>3</sup>	8 – 12 m <sup>3</sup>	16
14,0	18 – 30 m <sup>3</sup>	14 – 22 m <sup>3</sup>	14 – 24 m <sup>3</sup>	12 – 18 m <sup>3</sup>	11 – 17 m <sup>3</sup>	10 – 14 m <sup>3</sup>	19
16,0	23 – 35 m <sup>3</sup>	17 – 25 m <sup>3</sup>	17 – 27 m <sup>3</sup>	14 – 20 m <sup>3</sup>	12 – 18 m <sup>3</sup>	12 – 16 m <sup>3</sup>	21

Taulukko höyrygeneraattorin valinnasta höyryhuoneen tilavuuden ja seinä materiaaliin verrattuna.

## Vianetsintä

**VAROITUS!** Höyrygeneraattorissa saattaa olla useita virtapiirejä. Tarkista, että laite on täysin jännitteetön ennen toimenpiteitä.

### Tarkistus ja vianetsintä.

Häiriön sattuessa tarkista, että:

- ohjauskeskus ja höyrygeneraattori on asennettu kytkentäkaavion mukaisesti
- höyrygeneraattori on asennettu oikein tämän ohjeen mukaisesti
- poistoputkessa on kunnolla laskua viemäriä kohti
- likasuodin on puhdas. Suodatin sijaitsee tuloveden liittimessä. Puhdistusta varten aukaise putkiliitin, ota suodatin irti ja poista siihen kertynyt kalkki ja roskat.
- höyryputkessa tai höyryhuoneesta lähtevässä ilmastointiputkessa ei ole vesitaskuja.
- höyryputkessa ei ole teräviä kulmia (kulman säde täytyy olla vähintään 50 mm).
- höyrygeneraattoriin tulevassa vesijohdossa mahdollisesti oleva hana on auki.
- höyryhuoneen rakenne ja ilmastointi vastaavat asennus- ja rakennusohjeitamme.

## Vianetsintätaulukko

Vikojen mahdolliset syyt sekä vikojen korjausehdotuksia

### Höyrykyllyn lämpeneminen kestää epätavallisen kauan.

Syy: Höyrygeneraattorin liian alhainen teho. Ks. tehotaulukkoa.

Toimenpide: *Vaihda tilalle tehokkaampi höyrykehitin.*

Syy: Liiallinen höyryhuoneen ilmanvaihto.

Toimenpide: *Vähennä ilmanvaihtoa, niin että se on 10-20 m<sup>3</sup> henkilöä kohti tunnissa.*

Syy: Sähkökeskuksesta on palanut sulake.

Toimenpide: *Vaihda sulake.*

Toimenpide: *Vaihda lämpövastus elementti*

Syy: Anturi on liian lähellä höyrysuihkua.

Toimenpide: *Siirrä anturi toiseen paikkaan tai suuntaa höyrysuihku toisaalle.*

### Höyryhuone ei lämpene eikä sinne tule höyryä.

Syy: Sähkökeskuksesta on palanut sulake.

Toimenpide: *Vaihda sulake.*

Syy: Höyrygeneraattoriin ei tule vettä.

Toimenpide: *Avaa höyrykehittimeen tulevan vesijohdon hana.*

Syy: Ohjauskeskus on säädetty väärin.

Toimenpide: *Tarkista ajan ja lämpötilan säädöt.*

Syy: Likasuodatin on tukkeutunut.

Toimenpide: *Irrota tuloveden liittimessä oleva likasuodin ja puhdista se.*

Syy: Tuloveden magneettiventtiili on juuttunut kiinni.

Toimenpide: *Irrota magneettiventtiili ja puhdista se.*

Syy: Höyrygeneraattorin vesisäiliöön on kerrostunut liikaa kalkkia. Ks. testi 1.

Toimenpide: *Puhdista vesisäiliö ja pinta-anturin tapit, vaihda lämpövastuksia tarvittaessa.*

Syy: Höyrygeneraattori on kytketty väärälle jännitteelle (volttia).

Toimenpide: *Tarkista jännite ja höyrygeneraattorin kytkennät. Ks. KytKentäkaavio.*

Syy: Ylikuumenemissuoja on lauennut. Ks. testi 4.

Toimenpide: *Tarkista ja korjaa mahdolliset viat höyryputkessa, esim. useiden terävien kulmien, vesitaskujen tai voimakkaasti pienentyneen putken sisäläpimitan aiheuttamat tukkeumat. On myös mahdollista, että säiliö on täyttynyt kalkkikerrostumista tai epäpuhtauksista. Ks. edellinen kohta.*

Syy: Vikaa piirikortissa, ohjauskeskuksessa tai magneettiventtiilissä.

Toimenpide: *Vaihda viallinen osa.*

**Lämmintä vettä valuu höyrysuuttimesta, höyryhuoneessa on vähän tai ei lainkaan höyryä.**

Syy: Tuloveden magneettiventtiili on juuttunut auki liian tai sähkövian vuoksi. Ks. testi 3.

Toimenpide: *Irrota ja puhdista magneettiventtiili. Korjaa sähkövika.*

Syy: Magneettiventtiili on rikkoutunut.

Toimenpide: *Vaihda magneettiventtiili.*

Syy: Vika piirikortissa.

Toimenpide: *Vaihda piirikortti.*

**Höyrysuuttimesta valuu lämmintä vettä sykäyksittäin tai heikkona jatkuvana virtana höyryn kanssa.**

Syy: Pieni vesitasku höyryputkessa.

Toimenpide: *Poista vesitasku.*

Syy: Höyryputki eristämätön liian pitkältä matkalta.

Toimenpide: *Eristä höyryputki.*

**Höyrygeneraattorin poistoputkesta valuu koko ajan lämmintä vettä.**

Syy: Automaattisen tyhjennyksen magneettiventtiili on juuttunut auki.

Toimenpide: *Sulje höyrygeneraattori. Kokeile uudelleen 80 minuutin kuluttua. Ellei vika ole poistunut, irrota automaattityhjennyksen magneettiventtiili ja puhdista se.*

**Vesijohdosta kuuluu paukahduksia, kun magneettiventtiili avautuu tai sulkeutuu.**

Syy: Höyrygeneraattorille tulevan vesijohdon kiinnitys on puutteellinen.

Toimenpide: *Kiinnitä vesijohto tukevasti seinään.*

Syy: Rekyyli-ilmiö tulovesijohdossa.

Toimenpide: *Vaihda vesijohdon höyrygeneraattorin puoleiseen päähän n. 1 metri paineenkestäväksi vahvistettua kumiletkeä.*

**Varoventtiili aukeaa tai ylikuumenemissuoja laukeaa.**

Syy: Höyryputki on tukkeutunut. Ks. testi 4.

Toimenpide: *Poista tukos.*

Syy: Höyryputken sisäläpimitta on oleellisesti pienentynyt. Ks. testi 4.

Toimenpide: *Vaihda putki tai liitoskohta, jossa sisäläpimitta pienenee (sisäläpimitaltaan vähintään 16 mm:n putki).*

Syy: Höyryputkessa on useita jyrkkiä kulmia. Ks. testi 4.

Toimenpide: *Vaihda kulmat loivemmiksi.*

Syy: Höyryputkessa iso vesitasku. Ks. testi 4.

: *Asenna höyryputki siten, ettei siihen muodostu vesitaskuja.*

**Höyrymuodostus on epäsäännöllistä heti alusta alkaen.**

Syy: Anturin on sijoitettu väärin. Ks. testi 2.

Toimenpide: *Vaihda anturin paikkaa tai muuta höyrysuikun suuntausta.*

Syy: Kalkkia tai muita epäpuhtauksia likasuodattimessa.

Toimenpide: *Irrota likasuodatin ja puhdista se.*

**TESTI 1.****Vesisäiliön kalkkisaostumien tarkistus.**

Avaa höyrygeneraattorin ylin sulkumutteri. Laske aukosta taskulampun polttimo, joka on kiinnitetty paristoon johtimella ja tarkista sen valossa vesisäiliö sisältä. Jos pohjaan on kertynyt yli 3 cm:n kalkkikerros, ei höyrygeneraattoria ole huollettu ja kalkkia poistettu säännöllisesti ohjeiden mukaisesti.

On myös mahdollista, että tyhjennys- ja huuhteluautomaatiikka ei toimi. Tarkista, ettei höyrygeneraattorin virtaa ole katkaistu kylvyn jälkeen syöttöjohdossa mahdollisesti olevasta virtakytkimestä. Tästä kytkimestä virran saa katkaista aikaisintaan 80 minuuttia sen jälkeen kun ohjauskeskus on katkaissut virran.

Tarkista automaattisen tyhjennyksen toiminta asettamalla n. 12 litran vetoinen astia poistoputken alle. Käynnistä höyrygeneraattori n. 15 minuutiksi. Katkaise virta höyrygeneraattorista **täsmälleen** samalla tavalla kuin normaalisti teet höyrykylvyn jälkeen. Tarkista vähintään 80 minuuttia myöhemmin onko astia täytynyt vedellä. Ellei se ole täynnä, on höyrygeneraattorin sähkökytkennöissä vikaa tai virran syöttö on katkaistu siitä johdosta, joka tulee sähkökeskuksesta suoraan höyrygeneraattoriin. On myös mahdollista, että poistovernttiili on tukkeutunut tai piirikortti on viallinen.

**TESTI 2.****Termostaatti anturin toiminnan tarkistus.**

Kastele pieni pyyhe kylmällä vedellä ja ripusta se anturin päälle. Jos höyrygeneraattori alkaa höyryntuotannon 20 minuutin kuluessa, on anturi kunnossa. Se on kuitenkin sijoitettu väärin tai lämpötilan asetus on liian alhainen. Ellei höyryn tuotanto käynnisty, etsi vikaa vianetsintätaulukon mukaisesti.

**TESTI 3.****Magneettiventtiilin toiminnan tarkistus.**

Sulje höyrygeneraattori ohjauskeskuksesta. Jos vettä virtaa höyrystimestä vielä 10 minuuttia sen jälkeen kun virta on katkaistu ohjauskeskuksesta, magneettiventtiiliin on päässyt likaa. Irrota venttiili ja puhdista se.

Jos veden tulo höyrystimestä lakkaa 10 minuutin kuluessa sen jälkeen kun virta on katkaistu ohjauskeskuksesta, vika on sähkölaitteissa (kytkentävirhe tai viallinen piirikortti). On myös mahdollista, että vesisäiliöön on päässyt kerrostumaan liikaa kalkkia. Ks. testi 1.

**TESTI 4.****Höyryputken tarkistus varoventtiilin tai ylikuumenemissuojan avulla.**

Irrota höyryputki höyrygeneraattorista. Käynnistä höyrygeneraattori ja anna sen olla käynnissä n. 1 tunti. Ellei varoventtiili tai ylikuumenemissuoja laukea tämän testin aikana, on höyryputkessa höyryn kulkua estävä tukos. Toimi vianetsintätaulukon ohjeiden mukaisesti.

**Laitteen takuu ei ole voimassa, jos höyrygeneraattori on asennettu tai sitä on käytetty toisin kuin käyttöohjeessa on mainittu.**

**Takuu ei myöskään korvaa toiminnallisia vikoja, jos ne aiheutuvat kovasta ts. kalkkipitoisesta tai muuten epäpuhtaasta vedestä.**

**Höyrygeneraattori on on huollettava käyttöohjeessa mainitun mukaisesti.**

**ROHS****Ympäristönsuojeluun liittyviä ohjeita (ROHS)**

Tämän tuotteen käyttöön päätyttyä sitä ei saa hävittää normaalin talousjätteen mukana, vaan se on toimitettava sähkö- ja elektroniikkalaitteiden kierrätykseen tarkoitettuun keräyspisteeseen.

Symboli tuotteessa, käyttöohjeessa tai pakkauksessa tarkoittaa sitä.



Valmistusaineet ovat kierrätettävissä merkintänsä mukaan. Käytettyjen laitteiden uudelleenikäytöllä, materiaalien hyödyntämisellä tai muulla uudelleenikäytöllä teet arvokkaan teon ympäristömme hyväksi. Tuote palautetaan ilman kiuaskiviä ja verhoukiviä kierrätyskeskukseen.

Tietoa kierrätyspaikoista saat kuntasi palvelupisteestä.

## Bruksanvisning och installation **Helo Steam Pro**

### ÅNGGENERATOR

Helo Steam Pro (1317 - ... - 172) 9,5 kW – 16 kW

### KONTROLLPANEL

Pure



Elite





**Innehåll**

Specifikationer	2
Enklare underhåll	3
Tillbehör	3
Allmänt	3
Varningar	3
Installationsprincip	4
Överhettningsskydd	5
Huvudströmbrytare	5
Ventilation	5
Automatisk spolning	5
Automatisk tillfällig sköljning under användning	5
Avkalkning	6
Rengöra bastun	6
Anslutningar för ånggeneratorm	7
Ansluta vatten- och ångrör	8
Elektriska anslutningar	9
Fjärrkontroll	9
Kretskort – RJ-kontakter	9
Kopplingsschema	10
Värmeelement för ånggeneratorm	11
Motstånd för ånggeneratorm	11
Välja ånggeneratorsutgång för bastun	11
Felsökning	12
ROHS	14

**Specifikationer**

Driftspänning	230 V–240 V 1N~ / 2~ 230 V 3~ 400 V–415 V 3N~
Effektalternativ	3,4/4,7/6,0/7,7/9,5/12,0/14,0 kW
Ånggeneratormått	520 x 380 x 160 mm
Parallellkoppling	Max. fem ånggeneratorer.
Kapslingsklass	IP 20
Installation	Golv/vägg
Material till vattentank	Aisi 304, rostfritt stål
Rör till vattentank	Aisi 304, rostfritt, syrafast stål
Vikt när generatorm är tom	cirka 12 kg
Automatisk spolning efter en timmes inaktivitet	
Tillfällig sköljning under användning	
Elektrisk vattennivåreglering	
Elektriskt överfyllnadsskydd	
Kalkavstötande självrengörande elektroder	
Överhettningsskydd	
Säkerhetsventil	
Digital kontrollpanel Pure eller Elite	

### Enklare underhåll

Utbytbara värmeelement (3 st.)

Ånggeneratorn har ett överhettningsskydd med en återställningsknapp

Påfyllningsöppningen för avkalkningsvätska (citronsyra) sitter på en ångledning som utgår från ånggeneratorns hölje (se bilden på sidan 6).

De olika komponenterna (kretskort, värmeelement, nivågivare) är enkla att byta ut.

### Tillbehör

- Essenspump (essenspumpkit 0038130)
- Behållare för essenspump 20 l (0038132)
- Automatisk spol- och sköljcykel. Automatisk tömningsventil 4310130 (medföljer Pro-modellerna)
- Ångmunstycken (3,4–6,0 kW 1 st., 7,7–9,5 kW 2 st., 12–16 kW 3 st.) (7819604)

### Allmänt

Ånggeneratorer är endast avsedda för värmespa-anläggningar. Användning av ånggeneratorer på andra platser än i en ångbastu kan skada byggnaden.

Tillverkaren är inte ansvarig för skador som orsakas på grund av att enheten har använts på fel sätt eller på ett sätt som den inte är utformad för.

Vatten- och ångrör måste anslutas innan du kopplar in enheten till elnätet.

Var försiktig och omsorgsfull när du utför anslutningarna. Alla anslutningar måste tätas ordentligt. En bra anslutning måste åtminstone ha övertejpade vridkopplingar, men vi rekommenderar lödkopplingar.

**OBS!** Styrning av belysningen i bastun via kretskortet är bara möjligt med resistiva laster (glödlampor). Kretskortsreläet tål inte kapacitiva laster (switchade strömförsörjningsenheter). Om belysningsarmaturen i bastun har transformatorer, till exempel LED- eller halogenlampor, måste kretskortets relästyrning vara försedd med ett separat relä eller en separat kontaktör för att styra belysningen.

### Använda ånggeneratorns kontroller

Instruktioner finns i bruksanvisningen för den aktuella kontrollpanelen.

### Varningar

- Denna apparat är inte avsedd att användas av personer (inklusive barn över 8 år) med nedsatt fysisk, sensorisk eller mental förmåga, eller brist på erfarenhet och kunskap, såvida de inte har instruerats i vilka risker som kan uppstå och hur apparaten används på ett säkert sätt. Barn får inte leka med, rengöra eller utföra underhåll på apparaten utan övervakning. (7.12 EN 60335-1:2012)
- Ånggeneratorn producerar varm vattenånga (100 °C) när den används.
- Koppla från apparaten från elnätet innan du serverar och rengör den.
- Vattenanslutningstryck 2–10 bar (0,2–1 MPa)



Varning! Varm vattenånga

### Testa vattnet innan ånggeneratoren används

I det vattentestkit som medföljer ånggeneratoren ingår teststickor som används för att fastställa vattnets hårdhet enligt följande:

Doppa teststickan i vattnet i ungefär en sekund, ta sedan upp den igen och skaka av överflödigt vatten. Efter en minut kan du jämföra färgkoden på teststickan med skalorna i paketet.

Testresultat: °f = franska hårdhetsgrader, °dH = tyska hårdhetsgrader

< 5° f (< 3°dH) Mycket mjukt vatten.

> 7° f (> 4°dH) Mjukt vatten. Vi rekommenderar att avkalkningsenheten installeras

> 12° f (> 7°dH) Medelhårt vatten. Installera avkalkningsenheten. Testa vattnets hårdhet på nytt.

> 25° f (> 14°dH) Hårt vatten. Installera avkalkningsenheten. Testa vattnets hårdhet på nytt.

> 37° f (> 21°dH) Mycket hårt vatten. Installera avkalkningsenheten. Testa vattnets hårdhet på nytt.

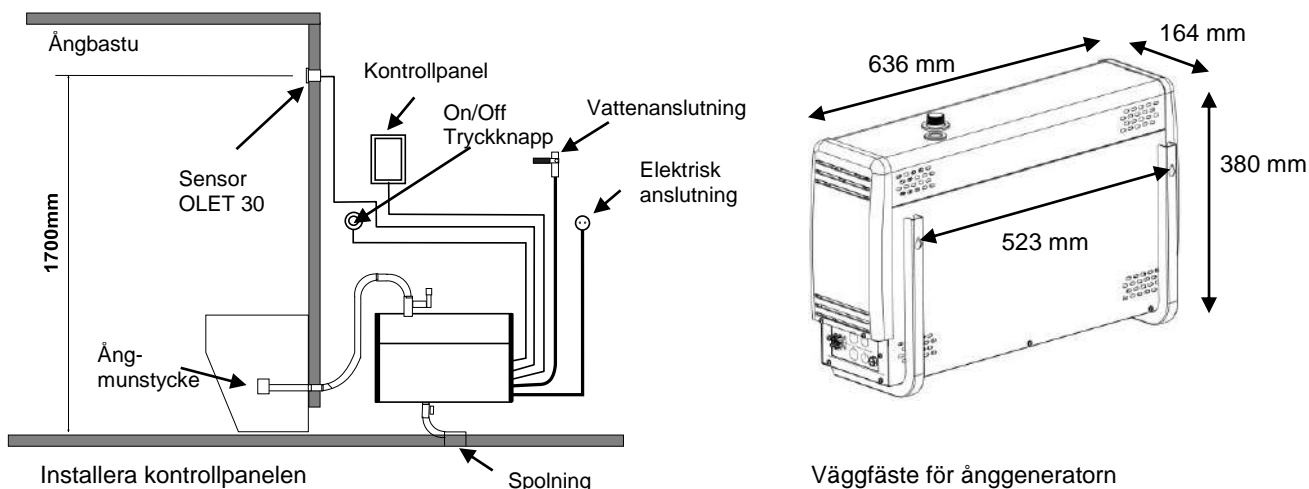
### Se sida 6 för ånggeneratorns drifttid i timmar innan avkalkning krävs.

Ånggeneratoren måste placeras på avstånd från vatten och fukt (i en torr miljö). Rummet måste vara väl ventilerat eftersom enheten även producerar värme. Temperaturen i det rum där ånggeneratoren står får inte överskrida 35 °C. Vi rekommenderar att minst 300 mm fri yta lämnas på sidorna om och ovanför ånggeneratoren. Tillräckligt utrymme för underhåll ska också tas i beaktande när man installerar enheten. Det bör finnas ett avlopp i närheten för att kunna tömma ut vatten från tanken.

Ånggeneratoren kan monteras som en fristående enhet eller på väggen med väggfästen. Säkerställ att du använder fästen och skruvar som passar väggmaterialet vid montering på vägg. Ånggeneratoren väger cirka 18 kg när den är fylld med vatten.

När den automatiska tömningsventilen används rekommenderar vi att du väljer väggmontering för att se till att du uppnår tillräcklig höjd för att kunna tappa ur vattnet.

### Principdiagram för installation



Kontrollpanelen installeras utanför bastun.  
Kontrollpanelkabeln kan förlängas med en liknande kabel.

**Munstycket/munstyckena för ånga** placeras cirka 20–40 cm från golvet under en bänk eller sittplats, eller på väggen så att ångan inte kan bränna dina fötter. Munstyckena är riktade mot golvet. Vid installationen av munstycken måste du tänka på att de ska placeras där ingen kan komma åt dem av en händelse. **Ångans temperatur är +100 °C** och kan orsaka skador vid kontakt.

Om barn eller personer med nedsatta reflexer använder bastun måste ångmunstycket utrustas med ett skydd som förhindrar att personer utsätts för het ånga.

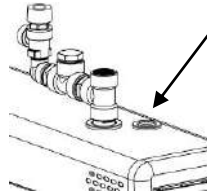
**Sensor OLET 22** ska placeras ungefär 1700 mm ovanför golvnivån och helst på väggen mitt emot dörren. Vi rekommenderar att sensorns monteringshål tätas med lämpligt tätningsmaterial så att ingen fukt kan sippra in i strukturena.

Bastutermometern måste monteras på en sådan höjd att den visar samma temperatur som kontrollpanelen.

**På/av-knappen** kan användas för fjärrstart och fjärrstopp av ånggeneratoren. Knappen placeras utanför ångbastun. Mer information om kontrollpanelen och mottagningskopplingar finns i bruksanvisningen och kopplingschemat.

### Överhettningsskydd

Ånggeneratoren är utrustad med ett överhettningsskydd. Om skyddet utlöses kan du använda felsökningsguiden i bruksanvisningen för att hitta den bakomliggande orsaken. Överhettningsskyddet återställs genom ett knapptryck. **OBS!** Överhettningsskyddet sitter under det övre locket på ånggeneratoren. Endast en behörig elektriker får hantera detta.



### Huvudströmbrytare

Det sitter en huvudströmbrytare på undersidan av ånggeneratorns ena ände, som endast ska användas när bastun inte ska utnyttjas under en längre tid.

Ånggeneratorns automatiska spol- och sköljfunktion stannar om strömmen stängs av. (Automatisk tömningsventil)

### Ventilation

Ventilation behövs sällan i ångbastuanläggningar som används i mindre än två timmar. Anläggningar som används i mer än två timmar åt gången behöver dock ventilation av funktionella och hygieniska skäl. Rekommenderad ventilation är 10–20 m<sup>3</sup> per person och timme.

Om det finns ett tomrum ovanför bastuns tak får detta inte vara helt tätt förslutet. Ta upp minst en ventilationsöppning (10 x 10 cm) ut mot tomrummet, på den vägg där dörren sitter.

**Tilluftsventilen** kan bestå av ett hål på nedre delen av väggen där dörren sitter eller ett mellanrum under dörren.

**Utloppsventilen** placeras i taket eller på väggen nära taket, så långt från tilluftsventilen som möjligt men inte ovanför dörren eller sittplatserna. Utloppsventilen är ansluten till en luftkonditioneringskanal som sträcker sig till utsidan.

**Forcerad ventilation.** Om den naturliga ventilationen inte är tillräcklig (t.ex. undertryck i rummet där den friska luften tas ifrån) måste bastun förses med forcerad ventilation. Dess effekt måste motsvara 10–20 m<sup>3</sup> ventilation per person och timme.

### Automatisk spolning

Den automatiska spolventilen (automatisk tömningsventil, tillval) reducerar mängden kalkavlagringar och föroreningar i vattentanken avsevärt. För att den automatiska spolningen och sköljningen ska fungera ska du inte slå av strömmen varken med den strömbrytare som du kan koppla in mellan elskåpet och ånggeneratoren eller med huvudströmbrytaren förrän minst 80 minuter efter att timern på kontrollpanelen automatiskt har stängt av strömmen. Funktionen för automatisk spolning och sköljning fungerar på följande sätt:

När ånggeneratoren stängs av påbörjas spolning efter cirka 60 minuter. Spolningen tar cirka 5 minuter. Därefter fylls ånggeneratorns tank på igen med kallvatten och spolar i 5 minuter. Detta upprepas en gång. Sedan stängs ånggeneratoren av och försätts i standbyläge tills nästa program påbörjas. Om ånggeneratoren har stängts av och vatten finns kvar i tanken på grund av exempelvis ett strömavbrott: när strömmen kommer tillbaka påbörjas automatisk spolning och sköljning av ånggeneratoren enligt ovan.

**VARNING!** Vattnet är hett!

### Automatisk tillfällig sköljning under användning

Funktionen för automatisk tillfällig spolning spolar automatiskt vattentanken efter en viss tid. Detta kräver en automatisk tömningsventil för en elektronisk tömningsventil. Produktionen av ånga avbryts efter 10–20 minuter beroende på strömtillförsel.

På kontrollpanelerna Elite kan användaren ställa in att tillfällig spolning ska ske varje till var åttonde timme. Mer information om hur detta går till finns i bruksanvisningen för kontrollpanelen.

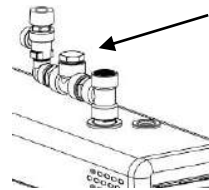
## Avkalkning

Delar av kalkavlagringarna som uppstår i ånggeneratoren spolas bort genom den automatiska spolningen och sköljningen, men en del blir kvar. Det är därför viktigt att ånggenerators automatiska spolfunktion inte är ur funktion på grund av en felaktig elektrisk anslutning. Tanken måste spolas efter varje användning.

För att förlänga livslängden och minska behovet av manuell avkalkning **rekommenderar vi att ånggeneratorer som används i offentliga lokaler ansluts till en vattenavhårdare som eliminerar kalket.** Detta är extra viktigt om vattnets hårdhet överstiger 4 °dH.

Vattenavhårdaren får inte ge upphov till skumbildning eller skapa skadliga kemikalier som kan innebära att vattennivån i tanken feltolkas och få överhettningsskyddet att lösa ut. (Värmeelement går dock sönder efter ett tag.) Manuell avkalkning utförs enligt tabellen nedan.

Vid normal, privat användning är behovet av avkalkning minimal eftersom vattnet inte är särskilt hårt. Ånggeneratoren måste emellertid avkalkas minst en gång om året. Detta avlägsnar kalket från tankens väggar och värmeelement. Varning! Muttern på inloppsroret kan vara mycket varm.



### Avkalkning av ånggeneratoren

- Sätt igång ånggeneratoren och låt den vara igång tills vattnet i tanken kokar.
- Stäng av ånggeneratoren och vänta i ungefär 5 minuter.
- Lossa muttern till anslutningen på ånggenerators ovansida.  
**WARNING! Muttern på ovansidan kan vara mycket varm – risk för brännskador.**
- Häll i avkalkningsvätskan (t.ex. citronsyra) i tanken via anslutningen med hjälp av en tratt.
- Sätt tillbaka muttern på anslutningen och låt vätskan verka.
- Ånggeneratortanken spolas och sköljs automatiskt efter ungefär en timme och du kan sedan använda ånggeneratoren igen.

Citronsyra är en luktfri och ofarlig avkalkningsvätska och skadar inte ånggenerators olika delar.

Om en annan typ av avkalkningsvätska används är bastubad inte tillåtet under pågående avkalkning.

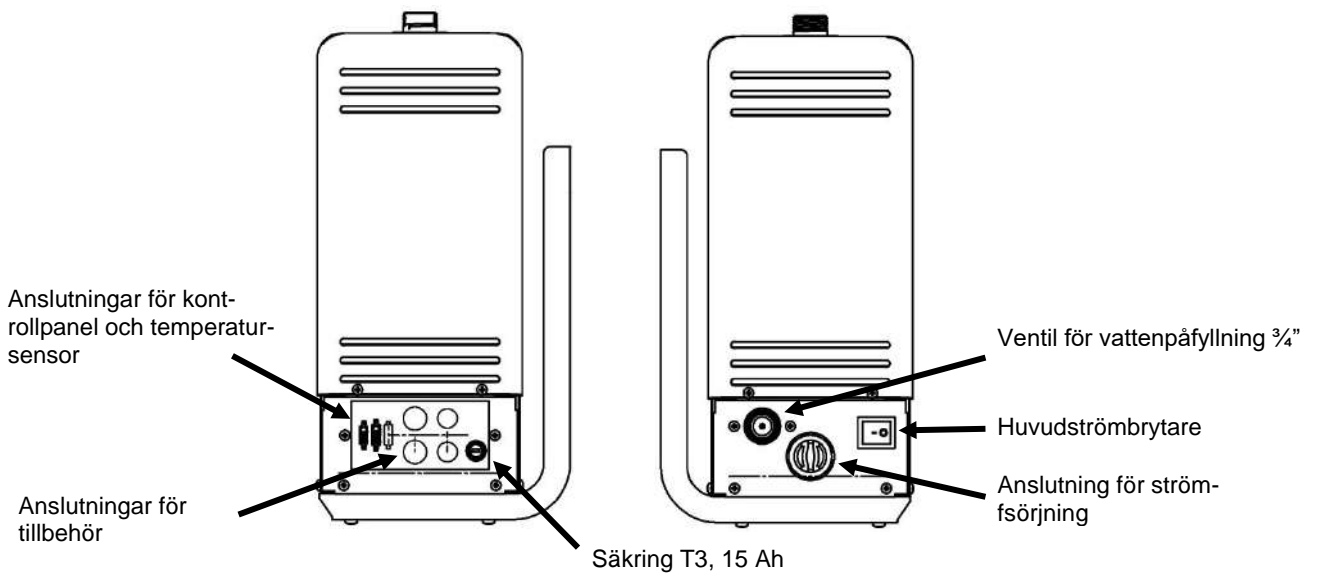
Så som framgår av tabellen beror behovet av manuell avkalkning på vattnets kvalitet, ånggenerators effekt och drifttid.

Drifttid i timmar innan avkalkning krävs. En vattenavhårdare måste användas i offentliga lokaler för att minska behovet av manuell avkalkning. Dessutom måste den automatiska spolventilen (automatisk tömningsventil) användas.					
		Drifttimmar, olika hårdheter			
Ånggeneratoreffekt kW	Mängd avkalkningsvätska. Citronsyra (1 påse 50 g)	Avhärdat vatten 0,01–1 °dH	Mjukt vatten 1–3 °dH	Medelhårt vatten 4–7 °dH	Hårt vatten 8–14 °dH
9,5 kW	2 påsar	1500	500	180	80
12 kW	2 påsar	1300	400	160	70
14 kW	2 påsar	1200	300	150	60
16 kW	2 påsar	1100	250	140	50

## Rengöra bastun

Skölj sittplatserna och golvet med varmt vatten efter varje användning (använd inte högtryckstvätt). Rengör sittplatserna regelbundet med mildt rengöringsmedel. Använd etylalkohol eller dilutin. Använd aldrig slipmedel, starkt alkaliska rengöringsmedel eller lösningsmedel för att rengöra sittplatserna eller väggarna i bastun. Kontakta tillverkaren vid behov.

Det är viktigt att rengöra golvet noggrant ända ut i hörnen. Använd varmt vatten, en borste och golvrengöringsmedel som avlägsnar smuts och fett.

**Anslutningar för ånggeneratoren****Montera säkerhetsventilen**

Säkerhetsventilen monteras på kåpans ångslang med hjälp av medföljande delar.

Täta som minst gängorna med gängtätningstejp.

Ett separat fallrör direkt till avlopp eller golv monteras på säkerhetsventilen. OBS! Säkerhetsventilens fallrör får inte anslutas till ånggenerators avloppsrör eller till ångröret. Använd den medföljande tätningstejpen eller liknande tätning för gängorna.

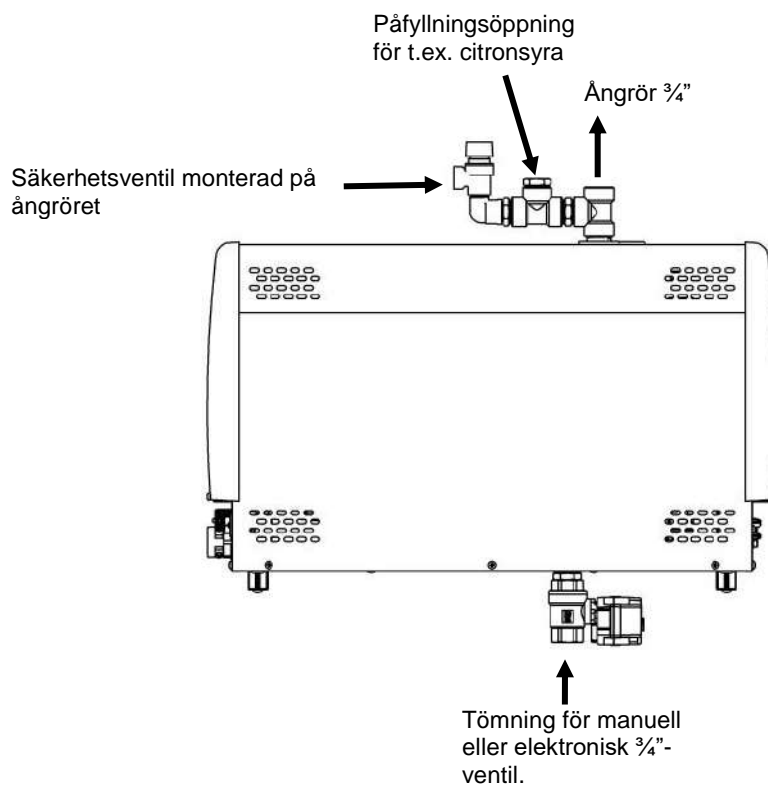


Bild. Montering av säkerhetsventil och automatisk tömningsventil. Se kopplingschemat för information om kopplingen.

### Ansluta vatten- och ångrör

Anslut den böjliga vattenslangen i förpackningen till vattenkopplingen på enhetens installationspanel och till **kallvattenledningen** i byggnaden. Vattentrycket måste vara minst 2 bar (0,2 Pa) och högst 10 bar (1 MPa). Vattenledningen måste ha en manuell avstängningsventil för att stoppa vattentillförseln till enheten om enheten inte används under en längre tid.

### Alla installationer måste utföras enligt lokala regler

Vi rekommenderar att du använder kopparrör på minst 18 x 16 mm (ånggeneratorns storlek 3,4–9,5 kW) eller 22 x 20 mm (ånggeneratorns storlek 12,0–16 kW) eller en silikon slang av liknande dimensioner för att ansluta ångröret. Hela ångröret måste ha samma diameter.

Ångröret måste lutas uppåt eller nedåt från ånggeneratoren till bastun. Det **FÅR INTE** finnas några vattenlås eller vattenfickor. Det kondensvatten som bildas i ångröret måste tillåtas att rinna fritt till bastun eller tillbaka till ånggeneratoren. Om en doftpump ansluts till ånggeneratoren måste röret **ALLTID** lutas bort från ånggeneratoren så att kemikalierna inte kan komma in i tanken.

Rekommenderad maxlängd för ångröret är 5 meter.

Vi rekommenderar att du använder extra isolering för ångröret – både av säkerhetsskäl och för att förhindra kondens i röret.

Avståndet mellan ett oisolerat ångrör och brandfarligt material som trä måste vara minst 1 cm.

### VARNING! Het ånga kan orsaka brännskador.

Den elektromagnetiska ventilen för tömning av ånggeneratoren monteras i avloppsröret. Du kan också välja att använda en manuell tömningsventil. Anslut fallröret (kopparrör med en minimidiameter på minst 16 mm) till ånggeneratorns fallrör. Fallröret dras sedan till närmaste avlopp utanför bastun. Temperaturen på avloppsvattnet är 90–95 °C.

**VIKTIGT!** Inga stoppanordningar (ventiler, kranar eller liknande) får monteras på fallröret.

Oberoende av vart fallröret leder måste det luta nedåt hela vägen från ånggeneratoren till avloppet. För att se till att lutningen blir tillräcklig kan du behöva väggmontera ånggeneratoren eller sätta den på ett stativ.

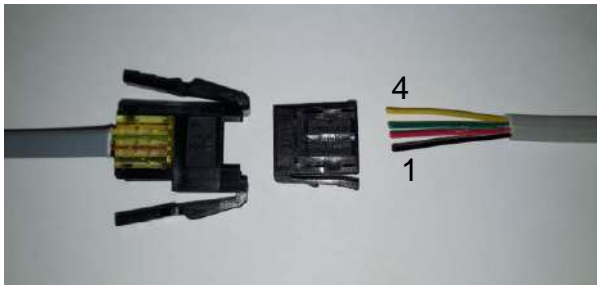
**Ånggeneratorns tank ska tömmas efter varje användning. Detta förlänger generatorns livslängd och minskar mängden kalkavlagringar.**

**Produktgarantin gäller inte om ånggeneratoren har installerats felaktigt eller har använts på andra sätt än vad som beskrivs i bruksanvisningen.**

**Garantin gäller inte heller för fel som uppstått på grund av hårt vatten, d.v.s. vatten med höga kalknivåer, eller om förorenat vatten används.**

**Ånggeneratoren måste underhållas på det sätt som beskrivs i bruksanvisningen.**

### Anslutning av kontrollpanelens och temperatursensorns kablar



Anslutning av kontrollpanelens kabel

- 1 = Svart
- 2 = Röd
- 3 = Grön
- 4 = Gul



Anslutning av temperatursensorns kabel

- Anslut kabeln till anslutningsdon 2 och 3.
- 1 = Används inte
- 2 = Röd
- 3 = Vit

## Elektriska anslutningar

Allt anslutningsarbete får endast utföras av behörig elinstallatör enligt gällande föreskrifter.

Ånggeneratoren ska kopplas in genom en delvis fast anslutning. Använd kablar av typen H07RN-F (60245 IEC 66) eller motsvarande.

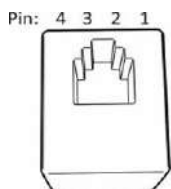
**OBS! Strömförsörjningen måste vara försedd med en säkerhetsbrytare före ånggeneratoren så att elektriciteten kan stängas av från alla poler.**

Effekt kW	Anslutningskabel H07RN-F/60245 IEC 66 mm <sup>2</sup> 400–415 V 3N~	Säkring A	Anslutningskabel H07RN-F/60245 IEC 66 mm <sup>2</sup> 230 V 3~	Säkring A	Anslutningskabel H07RN-F/60245 IEC 66 mm <sup>2</sup> 230–240 V 1 N~/ 2~	Säkring A
9,5	5 x 2,5	3 x 16	4 x 6	3 x 25	-----	-----
12	5 x 6	3 x 25	4 x 10	3 x 35	-----	-----
14	5 x 6	3 x 25	-----	-----	-----	-----
16	5 x 6	3 x 25	-----	-----	-----	-----

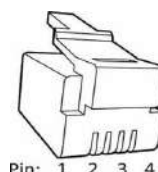
## Fjärrkontroll

Ånggeneratoren kan fjärrstyras genom att man ansluter en sluten kontakt, som kan lösas ut via pulser, till anslutningarna 3 och 4 på ett RJ10-kretskort. Rekommenderad kabelstorlek är AWG 24 eller 26. Maxlängden på en AGW 24-kabel är 50 m vid användning av en Elite styrenhet och 200 m vid användning av en Pure-styrenhet.

Maxlängden på en AGW 26-kabel är 30 m vid användning av en Elite-styrenhet och 130 m vid användning av en Pure-styrenhet.



Stiftlayout på en RJ10-kretskortskontakt



Pin: 1 2 3 4

Stiftlayout på en RJ10-kontakt

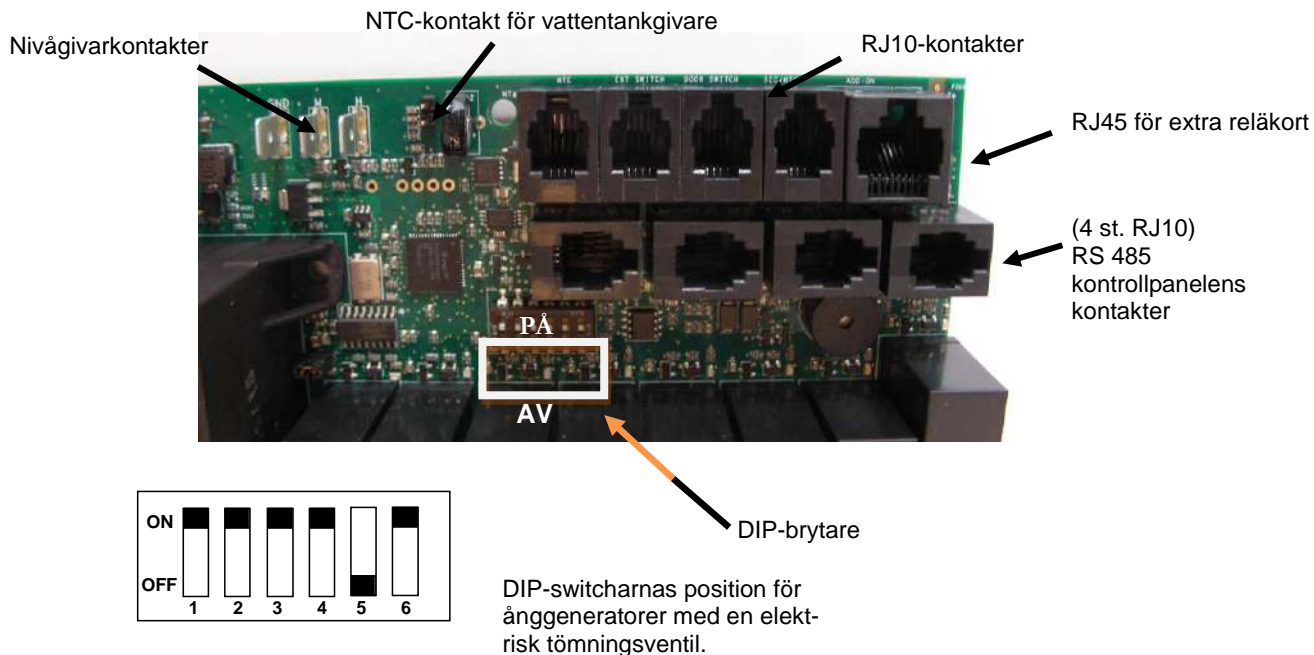
## Kretskort – RJ 10 kontakter

**OBS! Felaktiga anslutningar kan leda till att kretskortet förstörs.**

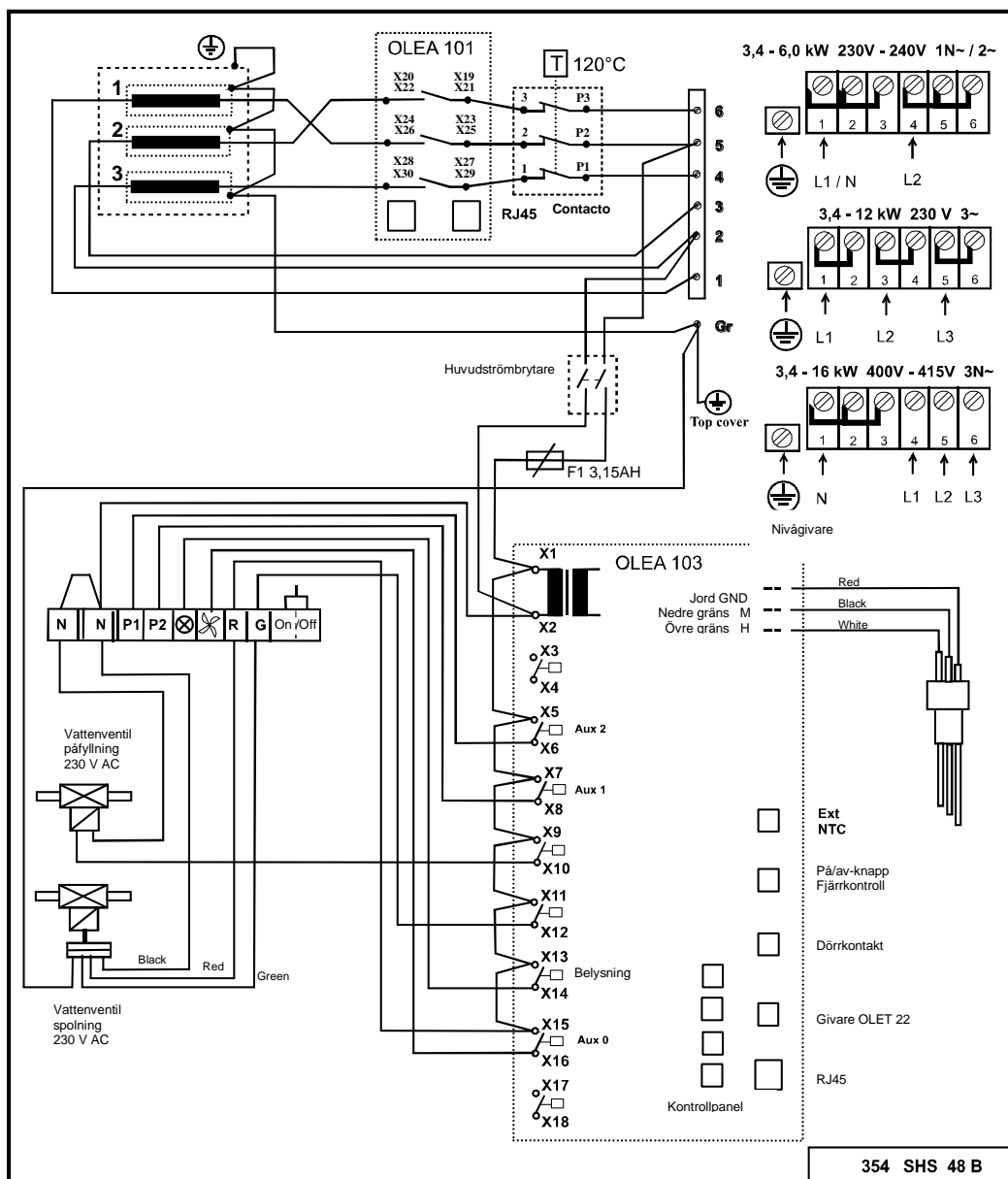
Extragivare (NTC)			Fjärrkontrollsbrytare (ext. brytare)			Dörrkontakt		
Stift 1			Stift 1			Stift 1		
Stift 2	NTC 10 KOhm	3,3 V	Stift 2			Stift 2	Larm-LED	GND (jord)
Stift 3	NTC 10 KOhm	CPU	Stift 3	Till brytare	GND (jord)	Stift 3	Dörrkon- takt	GND (jord)
Stift 4			Stift 4	Till brytare	12 VDC	Stift 4	Dörrkon- takt	12 VDC

Givare (Sec/NTC)			4 enheter på RS 485			Extra reläkort (expansionskort) RJ45-kabel från ett reläkort till ett extra reläkort.
Stift 1	Ändstopp	GND (jord)	Stift 1	Seriell trafik	A	
Stift 2	NTC 10 KOhm	3,3 V	Stift 2	Seriell trafik	B	
Stift 3	NTC 10 KOhm	CPU	Stift 3	Matning	12 VDC	
Stift 4	Ändstopp	10 V	Stift 4	Matning	GND (jord)	





**Kopplingschema**



**OBS!** Styrning av belysningen i bastun via kretskortet är bara möjligt med resistiva laster (glödlampor). Kretskortsreläet tål inte kapacitiva laster (switchade strömförsörjningsenheter). Om belysningsarmaturen i bastun har transformatorer, till exempel LED- eller halogenlampor, måste kretskortets relästyrning vara försedd med ett separat relä eller en separat kontaktör för att styra belysningen.

### Motstånd för ånggeneratorn

Effekt kW	Motstånd 230 V		
	1	2	3
9,5	5 250 W/SEPD 116	3 500 W/SEPD 115	5 250 W/SEPD 116
12	4 250 W/SEPD 119	3 500 W/SEPD 115	4 250 W/SEPD 119
14	5 250 W/SEPD 116	3 500 W/SEPD 115	5 250 W/SEPD 116
16	5 250 W/SEPD 116	5 250 W/SEPD 116	5 250 W/SEPD 116

### Välja ånggeneratorsutgång för bastun

Du kan uppskatta strömbehovet med hjälp av formeln nedan.

Volym (m<sup>3</sup>) x K1 x K2 = strömbehov (kW)

Mekanisk ventilation	K1 = 0,75
Ingen ventilation	K1 = 0,52
Akrylvägg	K2 = 1,00
Tunn bräddvägg + kakel	K2 = 1,25
Kraftig vägg: sten/betong + kakel	K2 = 1,50
Mycket kraftig vägg: sten/betong + kakel	K2 = 2,00

I bastuanläggningar med kraftiga väggar rekommenderar vi att du t.ex. använder en elektrisk värmekabel för att värma upp sittplatserna, väggarna och golvet.

Effekt	Lätt struktur, akryl, hårdat glas		Tunn bräddvägg + kakel		Kraftig vägg, betong, sten		Ånga kg/tim.
kW	Ingen ventilation	Luftkonditionerad	Ingen ventilation	Luftkonditionerad	Ingen ventilation	Luftkonditionerad	
9,5	9–17 m <sup>3</sup>	9–13 m <sup>3</sup>	9–14 m <sup>3</sup>	8–13 m <sup>3</sup>	7–11 m	6–9 m	13
12,0	12–24 m <sup>3</sup>	11–18 m <sup>3</sup>	11–20 m <sup>3</sup>	9–16 m <sup>3</sup>	9–16 m <sup>3</sup>	8–12 m <sup>3</sup>	16
14,0	18–30 m <sup>3</sup>	14–22 m <sup>3</sup>	14–24 m <sup>3</sup>	12–18 m <sup>3</sup>	11–17 m <sup>3</sup>	10–14 m <sup>3</sup>	19
16,0	23–35 m <sup>3</sup>	17–25 m <sup>3</sup>	17–27 m <sup>3</sup>	14–20 m <sup>3</sup>	12–18 m <sup>3</sup>	12–16 m <sup>3</sup>	21

Tabell för val av ånggenerator baserad på bastuns storlek och väggmaterial.

## Felsökning

**VARNING!** Ånggeneratoren kan ha flera elektriska kretsar. Kontrollera att enheten är helt strömlös innan du utför något arbete.

### Kontroller och felsökning.

Vid problem, kontrollera att:

- Kontrollpanelen och ånggeneratoren är installerade i enlighet med kopplingsscheman i anvisningarna
- Ånggeneratoren är korrekt installerad i enlighet med denna bruksanvisning
- Fallröret har tillräcklig lutning mot avloppet
- Smutsfiltret är rent. Filtret sitter i kopplingen för inkommande vatten. Öppna rörkopplingen för rengöring, ta bort filtret och rengör det från kalk och smuts.
- Det inte finns några vattenfickor i ångröret eller i röret för utgående luft.
- Det inte finns några skarpa böjar på ångröret (böjningsradie måste vara minst 50 mm).
- Eventuell kran på den inkommande vattenledningen till ånggeneratoren är öppen.
- Bastuns konstruktion och luftkonditionering stämmer överens med installations- och byggnadsinstruktioner.

### Felsökningstabell

Möjliga orsaker och förslag på lösningar

#### Uppvärmning tar onormalt lång tid.

Orsak: Ånggenerators effekt räcker inte till. Se effekttabellen.

Åtgärd: *Byt till en mer kraftfull ånggenerator.*

Orsak: Överdriven ventilation av bastun.

Åtgärd: *Minska ventilationen till 10–20 m<sup>3</sup> per person och timme.*

Orsak: Trasig säkring i elskåpet.

Åtgärd: *Byt säkring.*

Åtgärd: *Byt ut värmeelementet.*

Orsak: Givaren sitter för nära ångduschen.

Åtgärd: *Flytta givaren till en annan plats eller rikta ångduschen åt ett annat håll.*

#### Bastun värms inte upp/det kommer ingen ånga.

Orsak: Trasig säkring i elskåpet.

Åtgärd: *Byt säkring.*

Orsak: Det kommer inget vatten till ånggeneratoren.

Åtgärd: *Öppna kranen för inkommande vatten.*

Orsak: Kontrollpanelen är inte rätt inställd.

Åtgärd: *Kontrollera tid- och temperaturinställningar.*

Orsak: Smutsfiltret är blockerat.

Åtgärd: *Ta loss filtret från anslutningen för inkommande vatten och rengör det.*

Orsak: Den elektromagnetiska ventilen för inkommande vatten har fastnat.

Åtgärd: *Avlägsna den elektromagnetiska ventilen och rengör den.*

Orsak: Det har samlats för mycket kalk i ånggenerators vattentank. Se test 1.

Åtgärd: *Rengör vattentanken och nivågivarens stift. Byt ut värmeelementen om det behövs.*

Orsak: Ånggeneratoren är ansluten till fel spänning (V).

Åtgärd: *Kontrollera spänningen och ånggenerators anslutningar. Se kopplingsschemat.*

Orsak: Överhettningsskyddet har utlösts. Se test 4.

Åtgärd: *Kontrollera och åtgärda möjliga fel i ångröret, t.ex. blockeringar orsakade av flera skarpa böjningar, vattenfickor eller en avsevärd minskning av rörets innerdiameter. Det är även möjligt att tanken är full av kalkavlagringar och/eller föroreningar. Se föregående punkt.*

Orsak: Fel på kretskort, kontrollpanel eller elektromagnetisk ventil.

Åtgärd: *Byt ut den del som inte fungerar.*

**Det kommer varmvatten ur ångmunstycket och det är lite eller ingen ånga i bastun.**

Orsak: Den elektromagnetiska ventilen för inkommande vatten har fastnat i öppet läge på grund av smuts eller elfel.  
Se test 3.

Åtgärd: *Avlägsna den elektromagnetiska ventilen och rengör den. Åtgärda elfelet.*

Orsak: Den elektromagnetiska ventilen är sönder.

Åtgärd: *Byt ut den elektromagnetiska ventilen.*

Orsak: Fel på kretskortet.

Åtgärd: *Byt ut kretskortet.*

**Det kommer varmvatten ur ångmunstycket, i stötar eller som en svag kontinuerlig ström tillsammans med ånga.**

Orsak: Liten vattenficka i ångröret.

Åtgärd: *Avlägsna vattenfickan.*

Orsak: En stor del av ångröret är oisolerat.

Åtgärd: *Isolera ångröret.*

**Det rinner hela tiden varmvatten ur ånggeneratorns fallrör.**

Orsak: Den elektromagnetiska ventilen för automatisk spolning har fastnat i öppet läge.

Åtgärd: *Stäng av ånggeneratorn. Försök igen efter 80 minuter. Om felet kvarstår, ta loss den elektromagnetiska ventilen för automatisk spolning och rengör den.*

**Knackningar från vattenröret när den elektromagnetiska ventilen öppnas och stängs.**

Orsak: Vattenröret som går in i ånggeneratorn är inte ordentligt anslutet.

Åtgärd: *Fäst vattenröret ordentligt vid väggen.*

Orsak: Rekyleffekt i röret för inkommande vatten.

Åtgärd: *Skjut in ca 1 meter trycktät armerad gummislang i ånggeneratorns ände av vattenröret.*

**Säkerhetsventilen öppnas eller överhettningsskyddet utlöses.**

Orsak: Ångröret är blockerat. Se test 4.

Åtgärd: *Avlägsna blockeringen.*

Orsak: Ångrörets innerdiameter har minskat avsevärt. Se test 4.

Åtgärd: *Byt ut röret eller anslutningen där innerdiametern har minskat (minsta tillåtna innerdiameter är 16 mm).*

Orsak: Flera skarpa böjar på ångröret. Se test 4.

Åtgärd: *Gör böjningarna mindre snäva.*

Orsak: Det finns en stor vattenficka i ångröret. Se test 4.

: *Montera ångröret på ett sätt så att vattenfickor inte kan bildas.*

**Ånggenereringen är oregelbunden redan från början.**

Orsak: Givaren är dåligt placerad. Se test 2.

Åtgärd: *Flytta givaren till en annan plats eller rikta ångduschen åt ett annat håll.*

Orsak: Kalk eller andra orenheter i smutsfiltret.

Åtgärd: *Avlägsna smutsfiltret och rengör det.*

**TEST 1.****Kontrollera kalkavlagringar i vattentanken.**

Öppna ånggeneratorns övre låsmutter. Använd ett par kablar för att koppla en ficklampsglödampa till ett batteri. Sänk ned lampan i öppningen så att du kan se vattentankens inre. Om du kan se kalkavlagringar på mer än 3 cm i botten av tanken har ånggeneratorn inte underhållits och ingen avkalkning har genomförts i enlighet med anvisningarna.

Det kan även vara så att den automatiska spol- och sköljfunktionen inte fungerar. Kontrollera att strömmen till ånggeneratorn inte har stängts av efter bastubad med någon av de strömbrytare som anslutits till strömkabeln. Du får inte stänga av strömmen med denna omkopplare förrän 80 minuter har förflutit sedan strömmen stängdes av via kontrollpanelen.

Kontrollera den automatiska spolfunktionen genom att ställa en behållare som rymmer cirka 12 liter under fallröret. Sätt igång ånggeneratorn i ungefär 15 minuter. Stäng av ånggeneratorn på **exakt** samma sätt som du normalt gör efter bastubad. Vänta åtminstone 80 minuter och kontrollera om behållaren är full av vatten. Om den inte är full av vatten är det något fel på ånggeneratorns elektriska anslutningar eller så har strömtillförseln stängts av på den kabel som går från elskåpet direkt till ånggeneratorn. Det är även möjligt att utloppsventilen är blockerad eller att det är fel på kretskortet.

**TEST 2.****Kontrollera termostatgivaren.**

Fukta en liten handduk med vatten och häng den på givaren. Om ånggeneratorn börjar producera ånga inom 20 minuter fungerar givaren. Den är emellertid placerad i fel läge eller så är temperaturinställningen för låg. Om ångproduktionen inte sätter igång ska du använda felsökningsschemat för att undersöka vad som kan vara fel.

**TEST 3.****Kontrollera den elektromagnetiska ventilen.**

Stäng av ånggeneratorn via kontrollpanelen. Om det fortfarande kommer vatten från ångmunstyckena 10 minuter efter att strömmen har stängts av från kontrollpanelen betyder det att den elektromagnetiska ventilen är smutsig. Avlägsna den elektromagnetiska ventilen och rengör den.

Om vattenflödet upphör inom 10 minuter efter att strömmen har stängts av från kontrollpanelen handlar det om ett elfel (fel på anslutning eller kretskort). Det kan också vara så att för mycket kalk har samlats i vattentanken. Se test 1.

**TEST 4.****Kontrollera ångröret med hjälp av säkerhetsventilen eller överhettningsskyddet.**

Avlägsna ångröret från ånggeneratorn. Sätt igång generatormotorn och låt den vara igång i ungefär en timme. Om säkerhetsventilen eller överhettningsskyddet inte utlöses under testet finns det en blockering i ångröret som förhindrar ångflödet. Följ instruktionerna i felsökningstabellen.

**Produktgarantin gäller inte om ånggeneratorn har installerats felaktigt eller har använts på andra sätt än vad som beskrivs i bruksanvisningen.**

**Garantin gäller inte heller för fel som uppstått på grund av hårt vatten, d.v.s. vatten med höga kalknivåer, eller om förorenat vatten används.**

**Ånggeneratorn måste underhållas på det sätt som beskrivs i bruksanvisningen.**

**ROHS****Anvisningar för miljöskydd**

Denna produkt får inte kastas med vanliga hushållssopor när den inte längre används. Istället ska den levereras till en återvinningsplats för elektriska och elektroniska apparater.

Symbolen på produkten, handboken eller förpackningen refererar till detta.

De olika materialen kan återvinnas enligt märkningen på dem. Genom att återanvända, nyttja materialen eller på annat sätt återanvända utsliten utrustning, bidrar du till att skydda vår miljö. Produkten returneras till återvinningscentralen utan bastusten och eventuell täljstensmantel.

Vänligen kontakta de kommunala myndigheterna för att ta reda på var du hittar närmaste återvinningsplats.



## Instructions for Use and Installation **Helo Steam Pro**

### STEAM GENERATOR

Helo Steam Pro (1317 - ... - 172) 9,5 kW – 16 kW

### CONTROL CENTRE

Pure



Elite



**Contents**

Specifications	2
Easy maintenance	3
Accessories	3
General	3
Warnings	3
Installation principle	4
Overheating protector	5
Main switch	5
Ventilation	5
Automatic flushing	5
Automatic interim rinsing during use	5
Descaling	6
Cleaning the steam room	6
Steam generator couplings	7
Water and steam pipe connections	8
Electrical connections	9
Remote control	9
Circuit board RJ connectors	9
Switch diagram	10
Heating elements	11
Steam generator resistors	11
Selecting the steam generator output for the steam room	11
Troubleshooting	12
ROHS	14

**Specifications**

Operating voltage	230V – 240V 1N~ / 2~ 230V 3~ 400V – 415V 3N~
Output options	3.4 / 4.7 / 6.0 / 7.7 / 9.5 / 12.0 / 14.0 kW
Steam generator dimensions	520 x 380 x 160 mm
Parallel coupling	Max 5 steam generators.
Enclosure class	IP 20
Installation	Floor / wall
Water tank material	Aisi 304, stainless steel
Water tank pipes	Aisi 304, stainless acid-proof steel
Weight when empty	about 12 kg
Automatic flushing after one hour of inactivity	
Interim rinsing during use	
Electric water level adjustment	
Electric overfill protector	
Limescale-repelling self-cleaning electrodes	
Overheating protector	
Safety relief valve	
Digital control panel Pure or Elite	

### Easy maintenance

Replaceable heating elements (3 pcs)

The steam generator has an overheating protector equipped with a reset button

The fill cap for limescale remover (citric acid) has been placed on a steam pipe of the steam generator cover (see image on page 6).

Components (circuit board, heating elements, surface sensor) are easy to replace.

### Accessories

- Essence pump, (Essence pump kit 0038130)
- Essence pump canister 20 l (0038132)
- Automatic flush and rinse cycle. Automatic drain valve 4310130, (included in the Pro models)
- Steam nozzles (3.4 – 6.0 kW 1 piece, 7.7 – 9.5 kW 2 pcs, 12 – 16 kW 3 pcs) (7819604)

### General

Steam generators are only intended for use in heating spa facilities. Using steam generators in areas other than steam rooms can damage the building's structure.

The manufacturer is not responsible for damages caused if the unit has been used incorrectly or in a manner for which the unit was not designed.

Water and steam pipe connections must be made prior to connecting the unit into the mains.

Due care and attention must be taken when making the connections. Proper sealing must be ensured for all extensions. A good extension must at least have taped-over twist connections, but it is recommended that connections are soldered.

**NOTE:** Controlling the lights in the steam room with the circuit board is only possible with resistive loads (incandescent light bulbs). The circuit board relay cannot withstand capacitive loads (switched-mode power supply units). If the lighting fixtures in the sauna have transformers, for example LED or halogen lamps, the steam generator circuit board's relay control must be fitted with a separate relay or contactor for controlling the lights.

### Operation of the steam generator controls

Refer to the specific control panel operating manual for the instructions.

### Warnings

- This appliance is not intended for use by persons (including children over the age of 8) with reduced physical, sensory or mental capabilities, or lack of experience and knowledge, unless they have been instructed about the safe use of the appliance and the risks involved. Children must not be allowed to play with the appliance or to clean and service it without supervision. (7.12 EN 60335-1:2012)
- The steam generator produces hot water vapour (100 °C) while in use.
- Disconnect the appliance from the electrical supply before servicing and cleaning it.
- Water connection pressure 0.2–1 MPa (2–10 bar)



Warning: Hot water vapour



**Testing the water before using the steam generator.**

The water test kit supplied with the steam generator includes test slips which are used to determine water hardness as follows:

Dip the test slip in water for about 1 second, take it out and shake off the excess water. After a minute, compare the colour code appearing on the test slip with the code key in the packet.

Test result: °f = French degrees, °dH = German degrees

- < 5° f (< 3° dH) Very soft water.
- > 7° f (> 4° dH) Soft water. Installing the descaling device is recommended
- > 12° f (> 7° dH) Medium-hard water. Install descaling device. Retest the water hardness.
- > 25° f (> 14° dH) Hard water. Install descaling device. Retest the water hardness.
- > 37° f (> 21° dH) Very hard water. Install descaling device. Retest the water hardness.

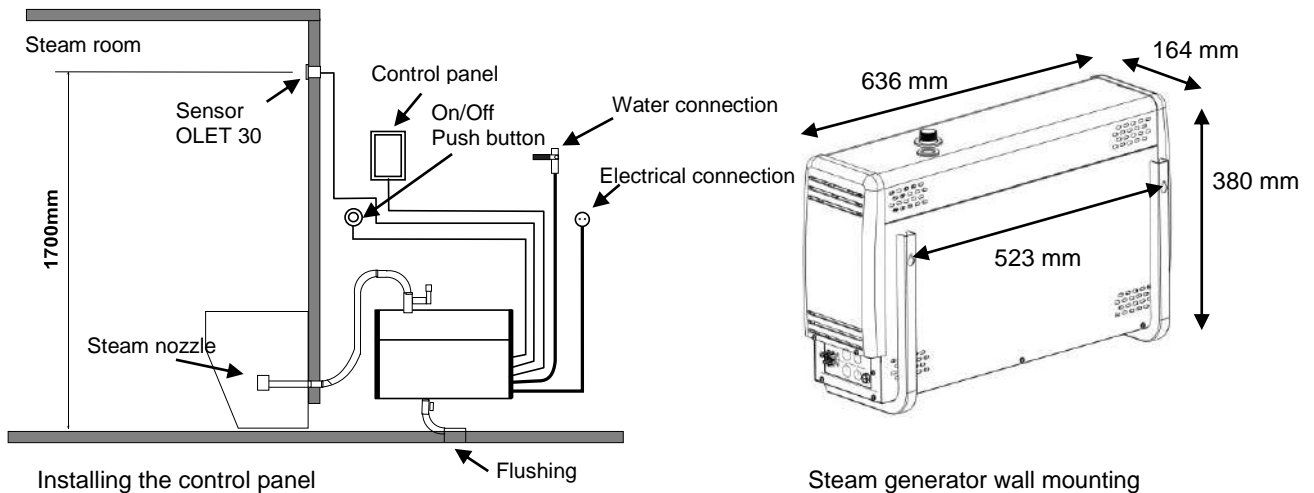
**See page 6 for steam generator's operation time in hours before descaling is required.**

The steam generator must be placed away from water and moisture (dry room). The room must be airy as the unit also produces heat. The temperature of the space where the steam generator is located must not exceed 35 °C. We recommend leaving at least 300 mm of free space to the sides and above the steam generation unit. Adequate space for maintenance should also be planned for when placing the unit. There should be a drain nearby for draining the tank.

The steam generator can be installed as a freestanding unit or installed on the wall using wall fittings. When using wall fittings, ensure you use appropriate fittings and screws for the type of construction material of your walls. The steam generator weighs about 18 kg when filled with water.

When the automatic drain valve is used, it is recommended you use wall installation to ensure a suitable angle for draining water.

**Principle diagram for installation**



The control panel unit is installed outside the steam room. The cable of the control panel can be extended with a similar cable.

**Steam nozzle / nozzles** are fitted approximately 200–400 mm from the floor underneath a bench or a seat, or onto the wall so that the hot steam cannot burn anyone's feet. The steam nozzles are aimed towards the floor. When the nozzles are installed, you must ensure that you place them somewhere where nobody can accidentally touch them. **The steam temperature is +100 °C** and it can cause injuries on contact.

If children or people with impaired reflexes use the steam room, the steam nozzle must be fitted with a protector that prevents people from getting into the hot steam shower.

**The Sensor OLET 22** should be fitted about 1700 mm above the floor, ideally on the wall opposite the door. We recommend sealing the sensor installation hole with appropriate sealing material, so that moisture cannot enter the structures.

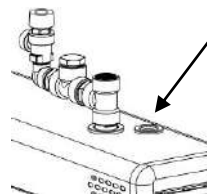
The steam room thermometer must be installed at the height that gives the same reading as that shown on the control panel.

**The On/Off push button** can be used for starting and stopping of the steam generator remotely. The push button is installed outside the steam room. For more information about the control panel and reception couplings, please refer to the user manual and the switch diagram.

### Overheating protector

The steam generator is equipped with an overheating protector. If the protector has tripped, find the root cause with the troubleshooting guide in the instruction manual. The overheating protector is reset by pushing a button.

**NOTE:** The overheating protector is located under the upper lid of the steam generator. Only a qualified electrician is allowed to do this.



### Main switch

There is a main switch at the bottom of the end of the steam generator, which should only be used when the steam room will not be used for a long period of time.

The steam generator's automatic flushing and rinsing function will stop if the power is switched off. (Automatic drain valve)

### Ventilation

There is usually no need to ensure ventilation of steam saunas that are used for less than two hours. Steam rooms that are used for more than two hours at a time, on the other hand, do need ventilation for functional and hygienic reasons. The recommended rate of ventilation is 10–20 m<sup>3</sup> per person per hour.

If there is an empty space above the ceiling of the steam room, it must not be completely sealed off. Make at least one ventilation hole (100 mm x 100 mm) leading to the empty space, on the same wall as the door.

**The supply air valve** may be a hole in the bottom part of the wall with the door or a gap under the door.

**The exhaust valve** is placed in the ceiling or on a wall near the ceiling as far from the supply air valve as possible, however not above the door or the seats. The exhaust valve is connected to an air conditioning channel going outside.

**Forced ventilation.** If natural ventilation is not adequate (e.g. negative pressure in the room where the fresh air is taken from), the steam room must be equipped with forced ventilation. Its output must be equivalent to 10–20 m<sup>3</sup> of ventilation per person per hour.

### Automatic flushing

The automatic flushing valve (Automatic drain valve, optional) significantly reduces the accumulation of limescale and impurities in the water tank. For the flushing and rinsing automation to work, do not switch the power off at the switch that may be fitted between the switchboard and steam generator or the main switch until at least 80 minutes has elapsed since the control panel's timer switched the power off. The automatic flushing and rinsing function works as follows:

After the steam generator stops, flushing starts after approximately 60 minutes. The flushing takes approximately 5 minutes, after which the steam generator tank fills again with cold water and flushes for 5 minutes. This is repeated once. After this, the steam generator will shut down to stand-by mode until the next programme is initiated. If the steam generator has stopped and left water in the tank for example because of a power cut. Once the power returns, the automatic flushing and rinsing of the steam generator starts in the above mentioned manner.

**WARNING!** The water is hot!

### Automatic interim rinsing during use

The automatic interim flushing function flushes the water tank automatically after a certain time. It requires an Automatic drain valve for an electronic drain valve. The production of steam stops after 10–20 mins depending on the power.

The Elite control panels allow the user to set interim flushings every one to eight hours. For more information about how to do this, please refer to the control panel user manual.

**Descaling**

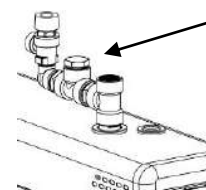
Part of the limescale accumulated in the steam generator is flushed away during the automatic flushing and rinsing cycle, but some of it will remain. Therefore it is important that the steam generator's automatic flushing function is not out of order due to faulty electric connection. The tank must be flushed after every use.

To prolong its service life and to reduce the need for manual descaling **we recommend that steam generators used in public facilities are connected to a water softener, which removes the calcium.** This is especially important if the water hardness exceeds 4° dH (German hardness).

The water softener must not generate foam or produce harmful chemicals, which may give erroneous view of the water level in the tank and cause the temperature switch to trip. (Heating elements will break down after some time.) Manual descaling should be performed according to the chart below.

In normal private use, the need for descaling is minimal if the water is not particularly hard. However, the steam generator must be descaled at least once a year. This removes the limescale from the tank walls and heating elements.

Warning: The inlet pipe nut may be hot.



**Steam generator descaling**

- Start the steam generator and let it run until the water in the tank boils.
- Stop the steam generator and wait for about 5 minutes.
- Remove the connecting piece's lid nut at the top of the steam generator.  
**WARNING: The nut on the lid might be hot – risk of burning.**
- Pour the descaling agent (e.g. citric acid) into the tank via the connecting piece using a funnel.
- Attach the lid nut to the connecting piece and let the agent work.
- The steam generator flushes and rinses the tank automatically after about one an hour, after which you can use the steam generator again.

Citric acid is an odourless and harmless descaling agent and it does not harm the steam generator's components. If any other type of descaling agent is used, you must not bathe during the descaling procedure.

As can be seen from the adjoining chart, the need for manual descaling depends on water quality, steam generator output and operation time.

**Operation time in hours before descaling is required. A water softener must be used in public facilities to reduce the need for manual descaling. In addition, the automatic flushing valve (Automatic Drain valve) must be used.**

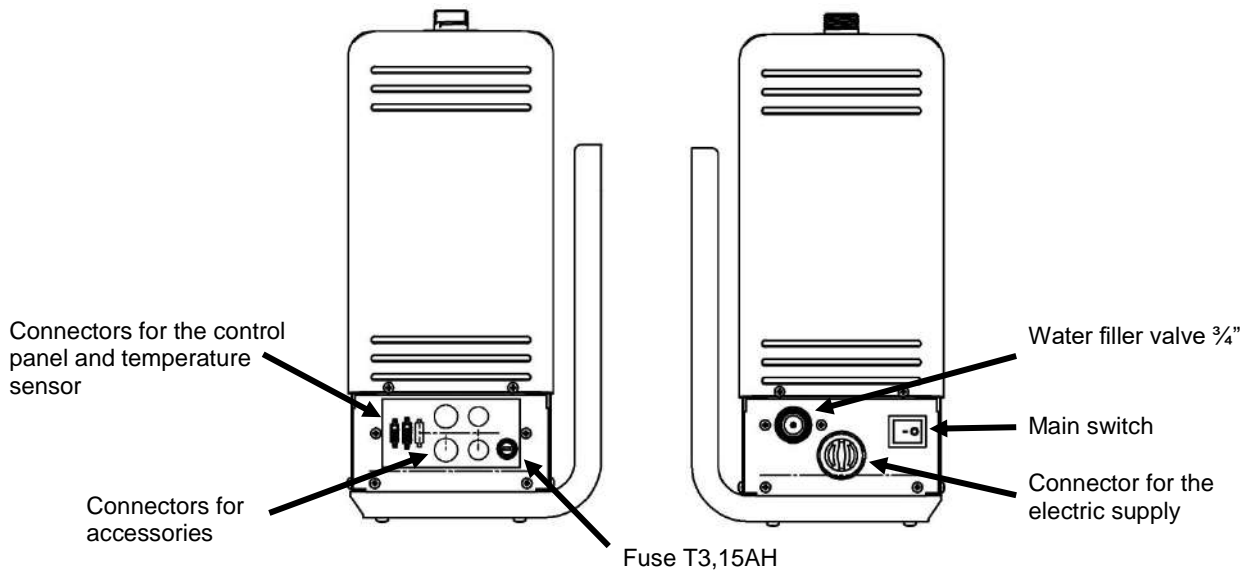
		Hours of operation, different hardnesses			
Steam generator output kW	Amount of descaling agent. Citric acid (1 bag 50g)	Softened water 0.01 – 1° dH	Soft water 1–3° dH	Medium-hard water 4–7° dH	Hard water 8–14° dH
9.5 kW	2 bags	1500	500	180	80
12 kW	2 bags	1300	400	160	70
14 kW	2 bags	1200	300	150	60
16 kW	2 bags	1100	250	140	50

**Cleaning the steam room**

Rinse the seats and the floor with warm water after every use (do not use a pressure washer). Clean the seats regularly with mild detergent Use ethyl alcohol or dilutine. Never use abrasives, strongly alkaline detergents or solvents to clean the steam room seats and walls. Contact the manufacturer if necessary.

It is important to clean the floor carefully all the way to the corners. Use hot water, a brush and floor detergent that removes dirt and grease.

**Steam generator couplings**



**Safety valve installation**

The safety relief valve is installed on the cover's steam hose with the supplied components. As a minimum, seal the threads using thread seal tape. A separate downpipe directly to a drain or to the floor is installed on the safety valve. **NOTE:** The safety valve's downpipe must not be connected to the steam generator's draining pipe or the steam pipe. Use the sealing tape provided or similar sealing on the threads.

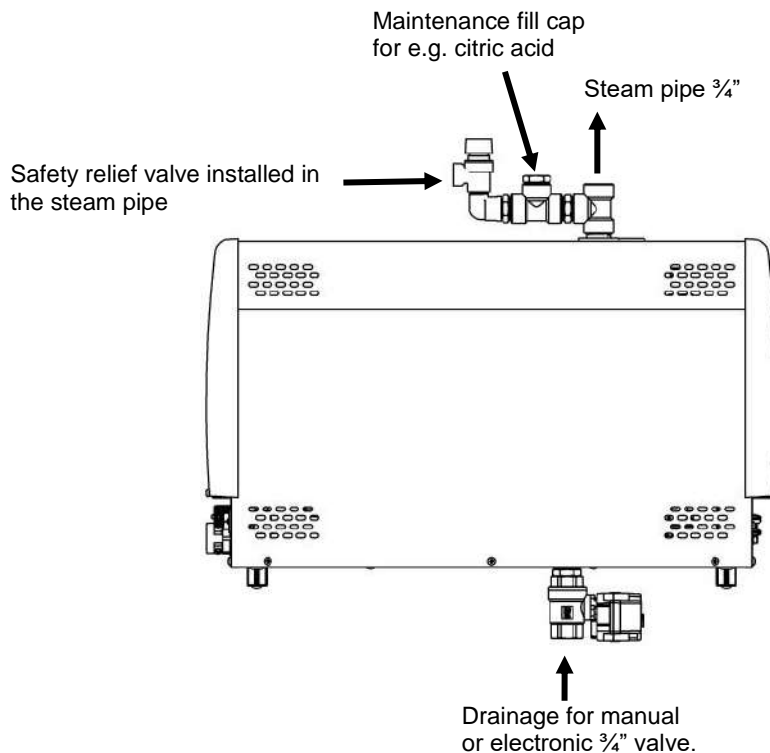


Image. Installation of the safety relief valve and the automatic drain valve. See the circuit diagram for the coupling.

**Water and steam pipe connections**

Connect the flexible water connection tube in the packaging to the water connection in the installation panel of the unit and to the **cold water piping** of the building. The water pressure must be at least 0.2 Pa (2 bar) and at most 1 MPa (10 bar). The water supply pipe must have a manual stop valve for stopping water supply to the unit, if the unit is not used for a prolonged period.

**Installation must follow the local regulations**

We recommended at least 18x16mm (steam generator size 3.4 kW-9.5 kW) and 22x20mm (steam generator size 12.0 kW- 16 kW) copper pipe or a silicone tube of similar size when connecting the steam pipe. The steam pipe diameter must be the same for the whole length.

The steam pipe must be tilted upwards or downwards from the steam generator to the steam room, there **MUST NOT** be any water seals or water pockets. The condensation water forming in the steam pipe must be allowed to drain freely to the steam room or back to the steam generator. If an essence pump is connected to the steam generator, the pipe must **ALWAYS** drain away from the steam generator so that the chemicals cannot get into the tank. Recommended maximum length for the steam pipe is 5 m.

We recommend that you always use additional insulation for the steam pipe, for both safety reasons and to prevent water condensation in the pipe.

Clearance from an uninsulated steam pipe to flammable material such as wood must be at least 10 mm.

**WARNING: Hot steam can cause burn injuries.**

The electromagnetic valve for draining the steam generator's tank is fitted into the draining pipe. Alternatively you may use a manual draining valve. Connect the downpipe (copper pipe with a minimum diameter of 16 mm) to the downpipe of the steam generator. The downpipe is led to the nearest drain outside the steam room. The temperature of the discharge water is 90–95 °C.

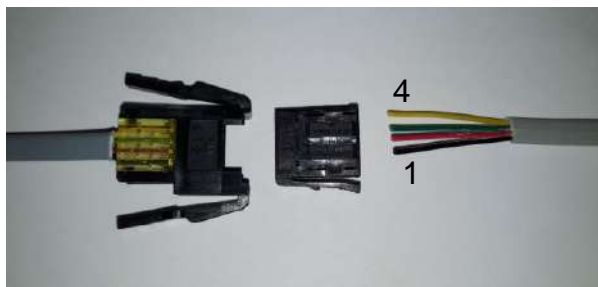
**IMPORTANT!** No stoppers (valves, taps, etc.) may be fitted on the downpipe.

Regardless of where the downpipe leads, it must descend all the way from the steam generator to the drain. To ensure adequate descent, you may have to place the steam generator on a wall mount or on a stand.

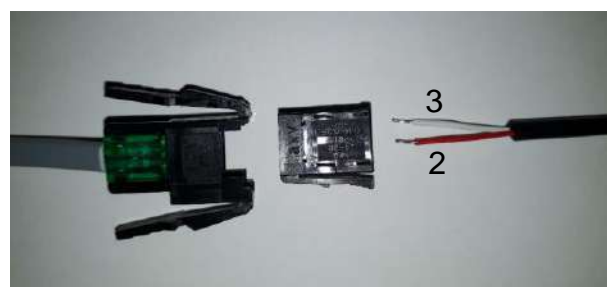
**The steamer generator's tank should be drained after each use. This will extend the unit's life and reduces limescale build-up.**

**The product's warranty will be void if the steam generator has been incorrectly installed or it has been used in a manner other than that described in the user manual.**  
**The warranty also expressly excludes operational faults if they are caused by hard water i.e. water with high levels of calcium, or otherwise impure water.**  
**The steam generator must be maintained as described in the user manual.**

**Connecting the control panel and temperature sensor cables**



Connecting the control panel cable  
 1 = Black  
 2 = Red  
 3 = Green  
 4 = Yellow



Connecting the temperature sensor cable  
 Connect the cable to connectors 2 and 3.  
 1 = Remains empty  
 2 = Red  
 3 = White

**Electrical connections**

The sauna heater must be connected to the mains by a qualified electrician and in compliance with current regulations.

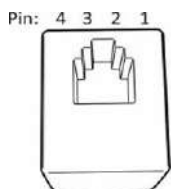
The steam generator should be connected with a semi-permanent connection. Use H07RN-F (60245 IEC 66) cables or a corresponding type.

**NOTE: The electric supply must be fitted with a safety switch before the steam generator so that electricity can be switched off from all poles.**

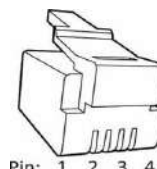
Output kW	Connection cable H07RN-F/60245 IEC 66 mm <sup>2</sup> 400 – 415V 3N~	Fuse A	Connection cable H07RN- F/60245 IEC 66 mm <sup>2</sup> 230V 3~	Fuse A	Connection cable H07RN-F/60245 IEC 66 mm <sup>2</sup> 230–240V 1N~/ 2~	Fuse A
9.5	5 x 2.5	3 x 16	4 x 6	3 x 25	-----	-----
12	5 x 6	3 x 25	4 x 10	3 x 35	-----	-----
14	5 x 6	3 x 25	-----	-----	-----	-----
16	5 x 6	3 x 25	-----	-----	-----	-----

**Remote control**

The steam generator can be remotely controlled by connecting a closed contactor, which can be pulse triggered, to connectors 3 and 4 of a RJ10 circuit board. The recommended cable size is AWG 24 or 26. The maximum length of an AWG 24 cable is 50 m when using a Elite controller, and 200 m when using a Pure controller. The maximum length of an AWG 26 cable is 30 m when using a Elite controller, and 130 m when using a Pure controller.



Pin layout of a RJ10 circuit board connector



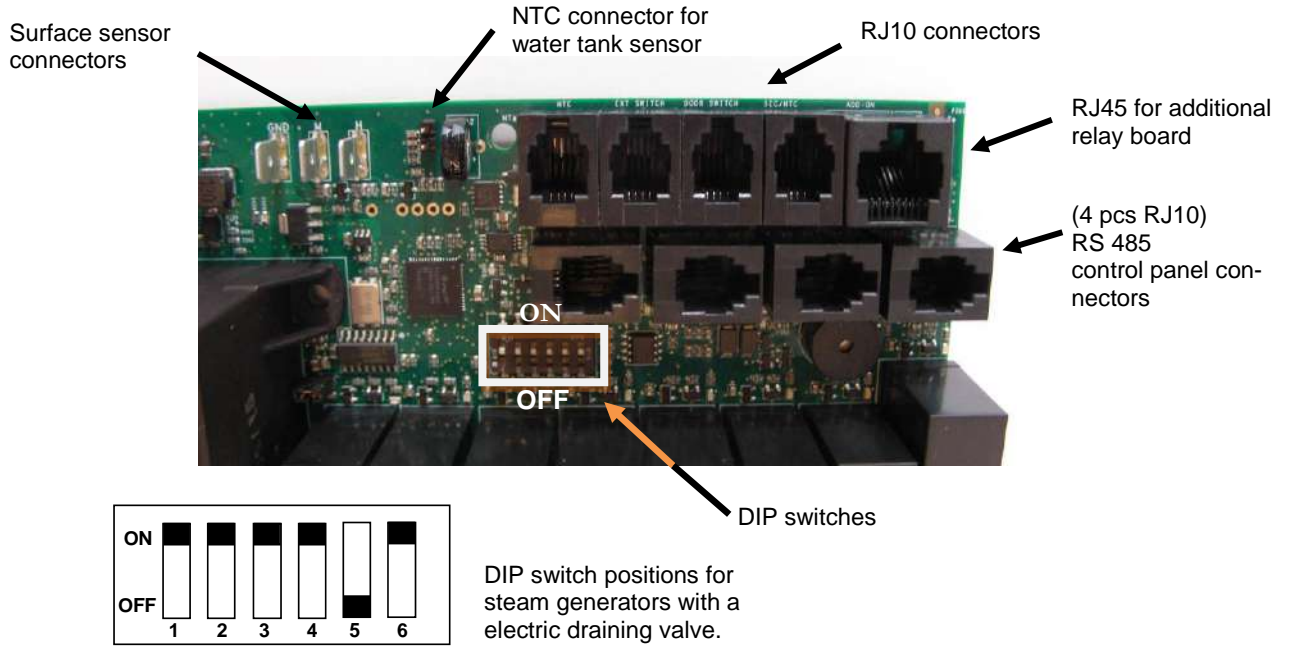
Pin layout of a RJ10 connector

**Circuit board RJ 10 connectors**

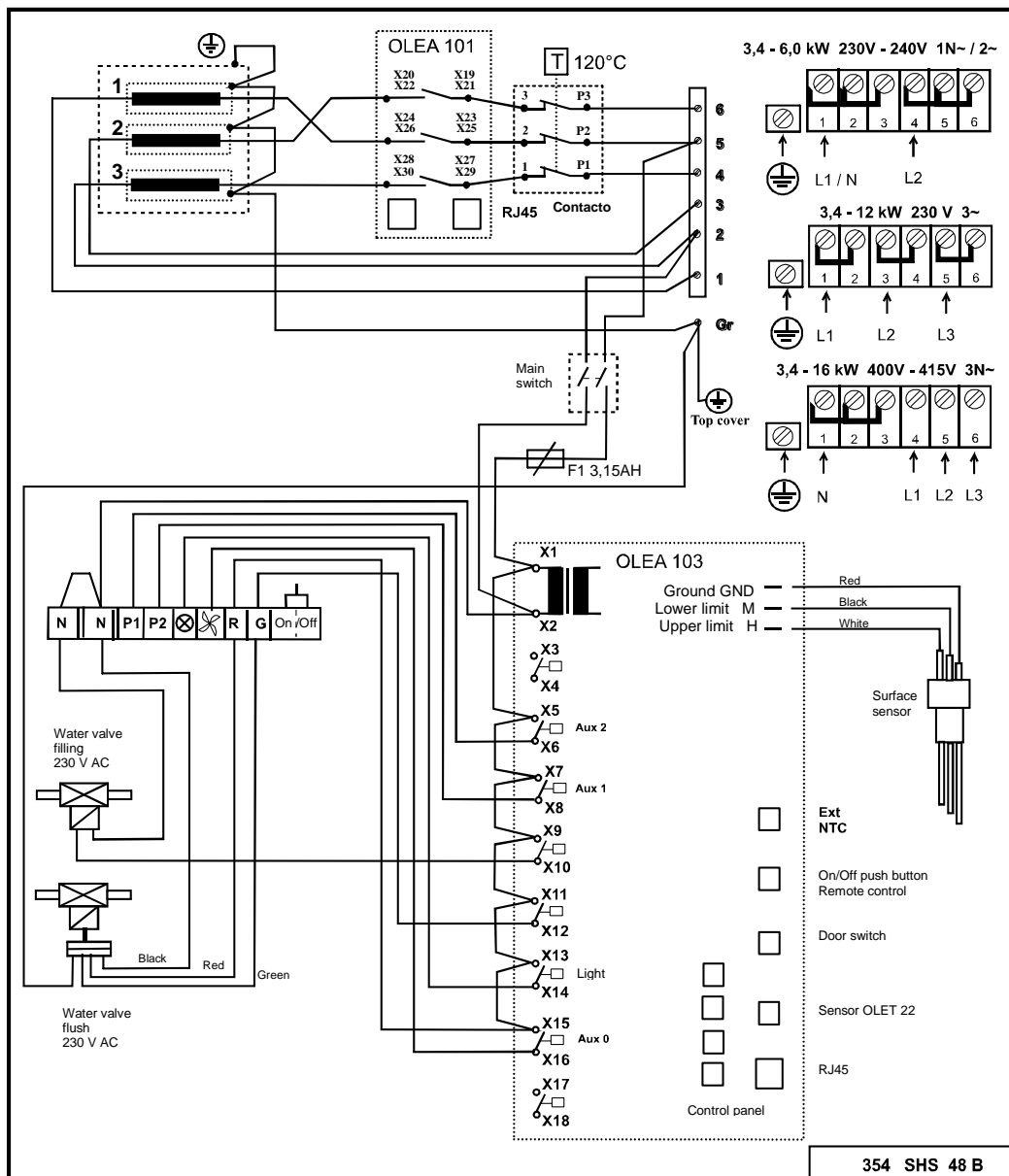
**NOTE: Incorrect connections may break a circuit board.**

Additional sensor (NTC)			Remote control switch (Ext switch)			Door switch		
Pin 1			Pin 1			Pin 1		
Pin 2	NTC 10 kOhm	3.3 V	Pin 2			Pin 2	Alarm LED	GND
Pin 3	NTC 10 kOhm	CPU	Pin 3	To switch	GND	Pin 3	Door switch	GND
Pin 4			Pin 4	To switch	12 VDC	Pin 4	Door switch	12 VDC

Sensor (Sec/NTC)			4 units of RS 485			Additional relay board (Add-on)
Pin 1	End stop	GND	Pin 1	Serial traffic	A	RJ45 cable from a relay board to an additional relay board.
Pin 2	NTC 10 kOhm	3.3 V	Pin 2	Serial traffic	B	
Pin 3	NTC 10 kOhm	CPU	Pin 3	Power supply	12 VDC	
Pin 4	End stop	10V	Pin 4	Power supply	GND	



**Switch diagram**





**NOTE:** Controlling the lights in the steam room with the circuit board is only possible with resistive loads (incandescent light bulbs). The circuit board relay cannot withstand capacitive loads (switched-mode power supply units). If the lighting fixtures in the sauna have transformers, for example LED or halogen lamps, the steam generator circuit board's relay control must be fitted with a separate relay or contactor for controlling the lights.

**Steam generator resistors**

Output kW	Resistor 230V		
	1	2	3
9.5	5250W / SEPD 116	3500W / SEPD 115	5250W / SEPD 116
12	4250W / SEPD 119	3500W / SEPD 115	4250W / SEPD 119
14	5250W / SEPD 116	3500W / SEPD 115	5250W / SEPD 116
16	5250W / SEPD 116	5250W / SEPD 116	5250W / SEPD 116

**Selecting the steam generator output for the steam room**

You can estimate the power requirement using the formula below.

Volume (m3) x K1 x K2 = Power requirement (kw)

Mechanical ventilation	K1 = 0.75
No ventilation	K1 = 0.52
Acrylic wall	K2 = 1.00
Light wall board + tile	K2 = 1.25
Heavy wall: stone, concrete + tile	K2 = 1.50
Very heavy wall: stone, concrete + tile	K2 = 2.00

In heavy-built steam rooms, we recommended using e.g. an electric heating cable for warming the seats, walls and floors.

Output	Light structure, acrylic, tempered glass		Light board wall + tile		Heavy wall, concrete, stone		Steam kg / h
kW	No ventilation	Air conditioned	No ventilation	Air conditioned	No ventilation	Air conditioned	
9.5	9–17 m <sup>3</sup>	9–13 m <sup>3</sup>	9–14 m <sup>3</sup>	8 – 13 m <sup>3</sup>	7–11 m	6–9 m	13
12.0	12–24 m <sup>3</sup>	11–18 m <sup>3</sup>	11–20 m <sup>3</sup>	9–16 m <sup>3</sup>	9–16 m <sup>3</sup>	8–12 m <sup>3</sup>	16
14.0	18–30 m <sup>3</sup>	14–22 m <sup>3</sup>	14–24 m <sup>3</sup>	12–18 m <sup>3</sup>	11–17 m <sup>3</sup>	10–14 m <sup>3</sup>	19
16.0	23–35 m <sup>3</sup>	17–25 m <sup>3</sup>	17–27 m <sup>3</sup>	14–20 m <sup>3</sup>	12–18 m <sup>3</sup>	12–16 m <sup>3</sup>	21

Table for selecting a steam generator based on the steam room volume and wall materials.



## Troubleshooting

**WARNING!** The steam generator may have several electric circuits. Make sure that the device is completely de-energised before carrying out any work.

### Checks and troubleshooting.

In case of malfunction check that:

- the control panel and the steam generator are installed according to the connection diagrams
- the steam generator is installed properly according to this instruction manual
- the downpipe has adequate descent towards the drain
- the dirt filter is clean. The filter is in the incoming water connector. Open the pipe connector for cleaning, remove the filter and remove all the limescale and dirt from it.
- there are no water pockets in the steam pipe or in the outgoing air conditioning pipe.
- There are no sharp bends in the steam pipe (bend radius must be at least 50 mm).
- If there is a tap on the incoming water pipe to the steam generator, this is open.
- the steam room's structure and air conditioning match the installation and building instruction.

### Troubleshooting chart

Possible causes and suggestions for fixes

#### Warming up takes abnormally long.

Cause: Inadequate power output of the steam generator. See output chart.

Action: *Replace with more powerful steam generator.*

Cause: Excessive ventilation of the steam room.

Action: *Reduce ventilation so that it is 10-20 m<sup>3</sup> per person per hour.*

Cause: Blown fuse in the switchboard.

Action: *Replace the fuse.*

Action: *Replace the heating element*

Cause: The sensor is too close to the steam shower.

Action: *Move the sensor to another location or redirect the steam shower.*

#### The steam room does not warm up or there is no steam.

Cause: Blown fuse in the switchboard.

Action: *Replace the fuse.*

Cause: No water is coming to the steam generator.

Action: *Open the incoming water tap.*

Cause: The control panel is not set up right.

Action: *Check the time and temperature settings.*

Cause: The dirt filter is blocked.

Action: *Remove the dirt filter from the incoming water connector and clean it.*

Cause: The electromagnetic valve for the incoming water is stuck.

Action: *Remove the electromagnetic valve and clean it.*

Cause: Too much limescale has accumulated in the steam generator's water tank. See test 1.

Action: *Clean the water tank and surface sensor's pins and replace the heating elements, if necessary.*

Cause: The steam generator is connected for an incorrect voltage (V).

Action: *Check the voltage and the steam generator's connections. See the Connection diagram.*

Cause: The overheating protector has tripped. See test 4.

Action: *Check and fix possible faults in the steam pipe, e.g. blocks caused by several sharp bends, water pockets or significantly reduced inner diameter of the pipe. It is also possible that the tank has been filled with limescale deposits or impurities. See the previous entry.*

Cause: Fault in the circuit board, control panel or electromagnetic valve.

Action: *Replace the faulty part.*

**Warm water comes out of the steam nozzle, there is little or no steam in the steam room.**

Cause: The electromagnetic valve for the incoming water is stuck open because of dirt or an electrical fault.

See test 3.

*Action: Remove the electromagnetic valve and clean it. Fix the electrical fault.*

Cause: The electromagnetic valve is broken.

*Action: Replace the electromagnetic valve.*

Cause: Fault in the circuit board.

*Action: Replace the circuit board.*

**Warm water comes out of the steam nozzles in pulses or as a weak continuous stream with steam.**

Cause: Small water pocket in the steam pipe.

*Action: Remove the water pocket.*

Cause: Too much of the steam pipe is uninsulated.

*Action: Insulate the steam pipe.*

**Warm water continuously comes out of the steam generator's downpipe.**

Cause: The automatic electromagnetic flushing valve is stuck open.

*Action: Turn off the steam generator. Try again after 80 minutes. If the fault remains, remove the automatic electromagnetic flushing valve and clean it.*

**Banging noise from the water pipes when the electromagnetic valve opens or closes.**

Cause: Inadequate connection in the water pipe coming into the steam generator.

*Action: Mount the water pipe securely on the wall.*

Cause: Recoil effect in the incoming water pipe.

*Action: Install about 1 metre of pressure-proof reinforced rubber hose into the steam generator end of the water pipe.*

**The safety valve opens or the overheating protector trips.**

Cause: Steam pipe is blocked. See test 4.

*Action: Remove the block.*

Cause: The inner diameter of the steam pipe has significantly decreased. See test 4.

*Action: Replace the pipe or the connection where the inner diameter is reduced (minimum inner diameter is 16mm).*

Cause: Several sharp bends in the steam pipe. See test 4.

*Action: Make the bends less sharp.*

Cause: There is a large water pocket in the steam pipe. See test 4.

*: Install the steam pipe so that water pockets do not form.*

**Steam generation is irregular from the beginning.**

Cause: The sensor is badly placed. See test 2.

*Action: Move the sensor or redirect the steam shower.*

Cause: Limescale or other impurities in the dirt filter.

*Action: Remove the dirt filter and clean it.*

**TEST 1.****Checking limescale deposits in the water tank.**

Open the steam generator's uppermost lock nut. Lower a torch bulb that is connected to a battery with wires into the opening use it to light up the interior of the water tank. If there is a layer of limescale thicker than 3 cm on the bottom, the steam generator has not been serviced and the limescale has not been removed according to the instructions.

It is also possible that the flushing and rinsing automation is not working. Check that the steam generator power has not been switched off after bathing using any switches fitted in the supply line. You should only switch the power off from this switch 80 minutes after the control panel has switched the power off.

Check the automatic flushing function by placing a container with a volume of about 12 litres under the downpipe. Start the steam generator for about 15 minutes. Switch off the steam generator **exactly** the same way you normally do after bathing. Wait at least 80 minutes and check if the vessel is filled with water. If it is not filled, there is a problem with the steam generator's electric connections or the power supply has been switched off using a switch on the wire leading from the switchboard directly to the steam generator. It is also possible that the exhaust valve is blocked or the circuit board is faulty.

**TEST 2.****Checking the thermostat sensor.**

Wet a small towel with water and hang it on the sensor. If the steam generator starts producing steam within 20 minutes, the sensor works. However, it is placed in the wrong position or the temperature setting is too low. If steam production does not start, use the troubleshooting chart to find the fault.

**TEST 3.****Checking the electromagnetic valve.**

Switch off the steam generator using the control panel. If water still flows from the steam nozzles 10 minutes after the power has been switched off from the control panel, there is dirt in the electromagnetic valve. Remove the electromagnetic valve and clean it.

If the water flow stops within 10 minutes after the power has been switched off from the control panel, the fault is in the electrics (faulty connection or circuit board). It is also possible that too much limescale has accumulated in the water tank. See test 1.

**TEST 4.****Checking the steam pipe using the safety valve or the overheating protector.**

Remove the steam pipe from the steam generator. Start the generator and let it run for about one hour. If the safety valve or the overheating protector does not trip during the test, there is a block in the steam pipe that prevents the steam flow. Follow the instructions in the troubleshooting chart.

**The product's warranty will be void if the steam generator has been incorrectly installed or it has been used in a manner other than that described in the user manual.**

**The warranty also expressly excludes operational faults if they are caused by hard water i.e. water with high levels of calcium, or otherwise impure water.**

**The steam generator must be maintained as described in the user manual.**

**ROHS****Instructions for environmental protection**

This product must not be disposed with normal household waste at the end of its life cycle. Instead, it should be delivered to a collecting place for the recycling of electrical and electronic devices.

The symbol on the product, the instruction manual or the package refers to this.

The materials can be recycled according to the markings on them. By reusing, utilising the materials or by otherwise reusing old equipment, you make an important contribution for the protection of our environment. Please note that the product is returned to the recycling centre without any sauna rocks and soapstone cover.

Please contact the municipal administration with enquiries concerning the recycling place.



## Gebrauchs- und Montageanleitung **Helo Steam Pro**

### DAMPFERZEUGER

Helo Steam Pro (1317 - ... - 172) 9,5 kW – 16 kW

### STEUERGERÄT

Pure



Elite



## Inhalt

Technische Daten	2
Einfache Wartung	3
Zubehör	3
Allgemeines	3
Warnhinweise	3
Installationsprinzip	4
Überhitzungsschutz	5
Hauptschalter	5
Belüftung	5
Automatisches Spülen	5
Automatische Zwischenspülung während des Betriebs	5
Kesselsteinbeseitigung	6
Reinigen der Saunakabine	6
Dampferzeugeranschlüsse	7
Wasser- und Dampfleitungen	8
Elektrische Anschlüsse	9
Fernsteuerung	9
RJ-Anschlüsse der Platine	9
Schaltbild	10
Heizelemente	11
Widerstände des Dampferzeugers	11
Den Dampferzeugerausgang für das Dampfbad wählen	11
Fehlerbehebung	12
ROHS	14

## Technische Daten

Betriebsspannung	230 – 240 V 1 N~ / 2~ 230 V 3~ 400 – 415 V 3 N~
Optionen für die Ausgangsspannung	3,4 / 4,7 / 6,0 / 7,7 / 9,5 / 12,0 / 14,0 kW
Abmessungen des Dampferzeugers	520 x 380 x 160 mm
Parallelschaltung	max. 5 Dampferzeuger.
Schutzart	IP 20
Montage	Boden/Wand
Material des Wasserbehälters	Edelstahl AISI 304
Rohrleitungen des Wasserbehälters	säurebeständiger Edelstahl AISI 304
Leergewicht	circa 12 kg
Automatische Spülung nach 1 Stunde ohne Betrieb	
Zwischenspülung während Betrieb	Elektrische Anpassung des Wasserstands
Elektrischer Überfüllungsschutz	
Kalkabweisende, selbstreinigende Elektroden	
Überhitzungsschutz	
Sicherheitsventil	
Digitales Steuergerät Pure oder Elite	

## Einfache Wartung

Austauschbare Heizelemente (3 Stk.)

Der Dampferzeuger verfügt über einen Überhitzungsschutz mit Reset-Taste.

Die Füllkappe für den Kalkentferner (Zitronensäure) befindet sich auf einer Dampfleitung auf der Oberseite des Dampferzeugers (siehe Abbildung auf Seite 6).

Einzelne Bauteile (wie Schaltplatine, Heizelemente und Oberflächensensor) lassen sich problemlos austauschen.

## Zubehör

- Essenzpumpe (Essenzpumpensatz 0038130)
- Behälter für Essenzpumpe, 20 l (0038132)
- Automatischer Spül- und Nachspülzyklus. Automatisches Ablassventil 4310130, (mitgeliefert bei den Pro-Ausführungen)
- Dampfdüsen (3,4 – 6,0 kW 1 Stück, 7,7 – 9,5 kW 2 Stk., 12 – 16 kW 3 Stk.) (7819604)

## Allgemeines

Die Dampferzeuger sind nur für den Gebrauch in Wellness-Einrichtungen vorgesehen. Wenn Dampferzeuger in anderen Bereichen als der Saunakabine verwendet werden, kann die Bausubstanz des Gebäudes beschädigt werden.

Der Hersteller ist nicht für Schäden verantwortlich, die verursacht werden, wenn das Gerät unsachgemäß oder in einer Art und Weise verwendet wird, für die das Gerät nicht ausgelegt ist.

Bevor das Gerät an die Stromversorgung angeschlossen wird, muss die Wasser- und die Dampfleitung angeschlossen werden.

Das Anschließen muss mit der nötigen Sorgfalt und Vorsicht vorgenommen werden. Alle Verlängerungen müssen ordnungsgemäß abgedichtet werden. Eine gute Verlängerung besteht mindestens aus einer verdrehten Verbindung, die mit Klebeband geschützt ist. Es wird aber empfohlen, dass die Anschlüsse verlötet werden.

**HINWEIS:** Die Steuerung der Saunabeleuchtung über die Schaltplatine ist nur für Ohmsche Last möglich (Glühlampen). Das Relais der Schaltplatine verträgt keine kapazitiven Stromlasten (Schaltnetzteile). Wenn die Beleuchtungskörper der Sauna über Transformatoren verfügen, zum Beispiel LED- oder Halogenlampen, muss die Schaltplatine des Dampferzeugers für die Lichtsteuerung mit einem separaten Relais bzw. Schütz nachgerüstet werden.

## Bedienung der Steuerung des Dampferzeugers

Anweisungen dazu finden Sie im speziellen Bedienungshandbuch des Steuergeräts.

## Warnhinweise

- Dieses Gerät darf von Personen (einschließlich Kindern ab 8 Jahren) mit eingeschränkten physischen, sensorischen oder geistigen Fähigkeiten nur nach ausführlicher Unterweisung in der sicheren Verwendung und den damit verbundenen Gefahren benutzt werden. Kinder müssen beaufsichtigt werden, um sicherzustellen, dass sie nicht mit dem Gerät spielen; sie dürfen Wartungs- und Reinigungstätigkeiten nur unter Aufsicht durchführen (7.12 EN 60335-1:2012).
- Im Betrieb erzeugt der Dampferzeuger heißen Wasserdampf (100 °C).
- Vor Wartung und Reinigung muss das Gerät von der Stromversorgung getrennt werden.
- Wasseranschlussdruck: 0,2 – 1 MPa (2 – 10 bar)



Achtung: heißer Wasserdampf

**Testen des Wassers, bevor der Dampferzeuger benutzt wird.**

Das Testpaket, das zusammen mit dem Dampferzeuger geliefert wird, enthält Teststreifen, mit denen der Wasserhärtegrad wie folgt gemessen werden kann:

Den Teststreifen ca. 1 Sekunde in Wasser halten, herausnehmen und überschüssiges Wasser abschütteln. Nach einer Minute den Farbcode, der auf dem Teststreifen erscheint, mit dem Code-Schlüssel im Testpaket vergleichen.

Testergebnis: °f = französische Grad, °dH = deutsche Grad

- < 5° f ( < 3° dH )      sehr weiches Wasser
- > 7° f ( > 4° dH )      weiches Wasser. Installation einer Entkalkungseinrichtung wird empfohlen.
- > 12° f ( > 7° dH )      mittelhartes Wasser. Entkalkungseinrichtung installieren. Wasserhärte nochmals testen.
- > 25° f ( > 14° dH )      hartes Wasser. Entkalkungseinrichtung installieren. Wasserhärte nochmals testen.
- > 37° f ( > 21° dH )      sehr hartes Wasser. Entkalkungseinrichtung installieren. Wasserhärte nochmals testen.

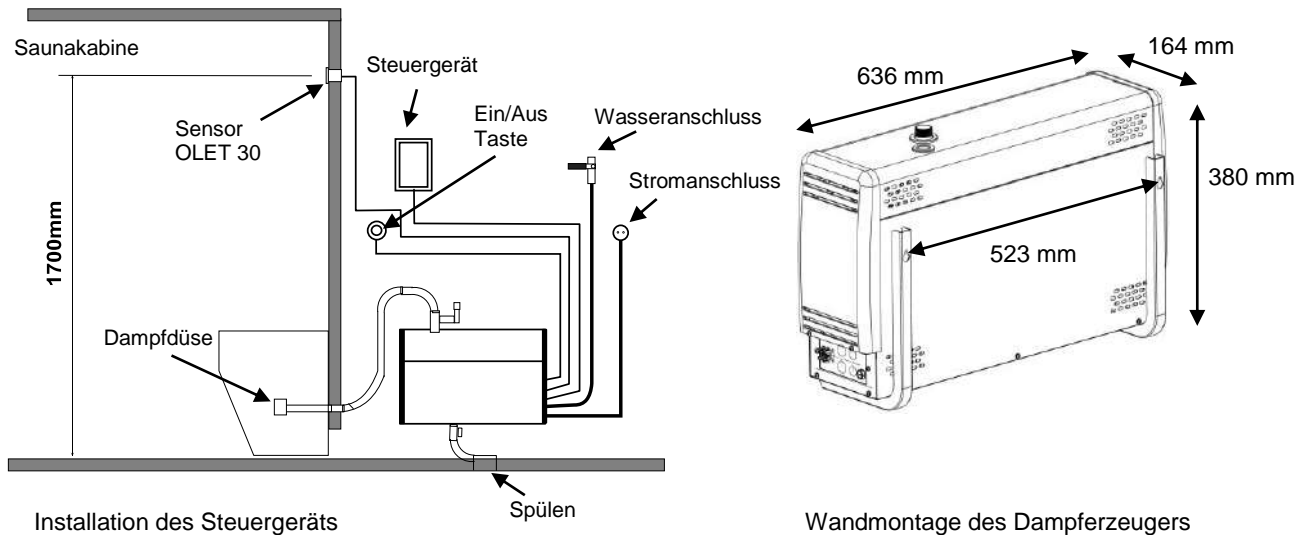
**Zu Angaben zur Betriebsdauer in Stunden bis zur Entkalkung des Dampferzeugers siehe Seite 6.**

Der Dampferzeuger darf nicht in der Nähe von Wasser oder Feuchtigkeit stehen (trockener Raum). Der Raum muss gut belüftet sein, da das Gerät auch Wärme erzeugt. Die Raumtemperatur am Aufstellort des Dampferzeugers darf 35 °C nicht überschreiten. Es wird empfohlen, rund um den Dampferzeuger und darüber mindestens 300 mm Platz zu lassen. Beim Aufstellen des Geräts muss auch genügend Platz für die Wartung vorgesehen werden. Es sollte ein Abfluss in der Nähe sein, damit der Tank entleert werden kann.

Der Dampferzeuger kann freistehend auf dem Boden oder mit den Wandbefestigungen an der Wand montiert werden. Bei der Verwendung von Wandbefestigungen muss darauf geachtet werden, dass Dübel und Schrauben eingesetzt werden, die für die Baumaterialien der Wand geeignet sind. Der Dampferzeuger wiegt ca. 18 kg, wenn er mit Wasser gefüllt ist.

Wenn das automatische Ablassventil verwendet wird, wird empfohlen, die Wandmontage zu wählen, damit ein angemessenes Gefälle zum Ablassen des Wassers erreicht wird.

**Schematische Darstellung der Installation**



Das Steuergerät des Dampferzeugers wird außerhalb der Saunakabine installiert. Das Kabel des Steuergeräts kann mit einem Kabel vom gleichen Typ verlängert werden.

**Dampfdüsen** werden ca. 200 – 400 mm über dem Boden unter einer Bank oder an der Wand installiert, sodass der heiße Dampf nicht die Füße verbrühen kann. Die Dampfdüsen sind auf den Boden gerichtet. Die Düsen müssen so installiert werden, dass ein zufälliges Berühren ausgeschlossen ist. **Die Dampftemperatur beträgt +100 °C** und kann bei Berührung zu Verletzungen führen.

Falls Kinder oder Personen mit beeinträchtigten Reflexen die Saunakabine benutzen, muss die Dampfdüse mit einer Schutzvorrichtung versehen werden, mit der Personen vor dem Austritt des heißen Dampfes geschützt werden.

Der **Sensor OLET 22** wird in einer Höhe von 1700 mm über dem Boden installiert, vorzugsweise an der Wand, die der Tür gegenüber liegt. Es wird empfohlen, die Installationsöffnung für den Sensor mit entsprechendem Dichtungsmaterial abzudichten, damit die Feuchtigkeit nicht in die Bausubstanz eindringen kann.

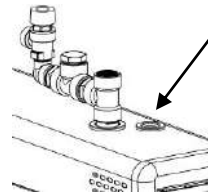
Das Thermometer in der Saunakabine muss in der Höhe montiert werden, in der es denselben Wert wie das Steuergerät anzeigt.

Die **Ein/Aus-Taste** kann für das Fernstarten und -stoppen des Dampferzeugers verwendet werden. Die Drucktaste ist außerhalb der Saunakabine installiert. Für weitere Informationen zu den Anschlüssen des Steuergeräts siehe die Bedienungsanleitung und das Schaltbild.

### Überhitzungsschutz

Der Dampferzeuger ist mit einem Überhitzungsschutz ausgestattet. Falls der Überhitzungsschutz ausgelöst wurde, muss die Ursache anhand der Fehlersuchtablette in der Bedienungsanleitung ermittelt werden. Der Überhitzungsschutz wird durch Drücken einer Reset-Taste zurückgesetzt.

**HINWEIS:** Der Überhitzungsschutz ist unter dem oberen Deckel des Dampferzeugers angebracht. Diese Arbeiten dürfen nur von einem qualifizierten Elektriker durchgeführt werden.



### Hauptschalter

An der Unterseite des Dampferzeugers befindet sich ein Hauptschalter, der nur betätigt werden darf, wenn die Saunakabine für einen längeren Zeitraum nicht benutzt wird.

Die automatische Spülung und Nachspülung des Dampferzeugers wird beendet, wenn die Stromversorgung abgeschaltet wird.

(Automatisches Ablassventil)

### Belüftung

Normalerweise müssen Saunakabinen, die weniger als zwei Stunden in Betrieb sind, nicht mit einer Lüftungsanlage ausgestattet werden. Bei Saunakabinen, die länger als zwei Stunden genutzt werden, ist aus funktionalen und hygienischen Gründen jedoch eine Lüftungsanlage erforderlich. Die empfohlene Lüftungsrate beträgt 10 – 20 m<sup>3</sup>/h pro Person.

Falls es oberhalb der Decke der Saunakabine einen Hohlraum gibt, darf dieser nicht komplett abgedichtet werden. In der Wand, in der sich auch die Tür befindet, mindestens eine Entlüftungsöffnung (100 x 100 mm) einbauen, die mit diesem Hohlraum verbunden ist.

**Das Zuluftventil** kann eine Öffnung im unteren Teil der Wand mit der Tür oder ein Spalt unter der Tür sein.

**Das Abluftventil** wird in der Decke oder an einer Wand in der Nähe der Decke angebracht; es muss so weit wie möglich vom Zuluftventil entfernt sein und darf nicht über der Tür oder den Sitzen angebracht werden. Das Abluftventil ist mit einem Klimaanlagekanal verbunden, der nach außen geführt wird.

**Zwangselüftung.** Falls die natürliche Belüftung nicht ausreicht (z.B. Unterdruck in dem Raum, aus dem die Frischluft kommt), muss die Saunakabine mit einer Zwangselüftung ausgestattet werden. Ihre Leistung muss einer Lüftungsrate von 10 bis 20 m<sup>3</sup>/h pro Person entsprechen.

### Automatisches Spülen

Das Ventil für automatisches Spülen (Automatisches Ablassventil, optional) reduziert die Ansammlung von Kalk und Verunreinigungen im Wassertank beträchtlich. Damit die Spül- und Nachspülautomatik funktioniert, darf die Stromversorgung frühestens 80 Minuten nachdem der Zeitschalter des Steuergeräts die Stromversorgung abgeschaltet hat über den Schalter zwischen Schaltschrank und Dampferzeuger oder über den Hauptschalter abgeschaltet werden. Das automatische Spülen und Nachspülen funktioniert folgendermaßen:

Das Spülen beginnt ungefähr 60 Minuten, nachdem der Dampferzeuger abschaltet. Die Spüldauer beträgt ca. 5 Minuten. Danach füllt sich der Wasserbehälter des Dampferzeugers wieder mit kaltem Wasser und spült erneut für 5 Minuten. Dieser Vorgang wird einmal wiederholt. Im Anschluss schaltet der Dampferzeuger in den Bereitschaftsmodus bis das nächste Programm gestartet wird. Falls der Dampferzeuger den Vorgang, z. B. wegen einer Stromzufuhrunterbrechung, gestoppt und Wasser im Behälter zurückgelassen hat: Sobald die Stromzufuhr wieder besteht, startet der automatische Spül- und Nachspülvorgang auf oben beschriebene Weise.

**ACHTUNG!** Das Wasser ist heiß!

### Automatische Zwischenspülung während des Betriebs

Die automatische Zwischenspülfunktion sorgt dafür, dass der Wasserbehälter nach einer bestimmten Zeit automatisch durchgespült wird. Hierzu ist ein automatisches elektronisches Ablassventil erforderlich. Die Dampferzeugung stoppt nach 10 bis 20 Minuten, abhängig von der Stromversorgung.

Über die Steuergeräte Elite lassen sich Zwischenspülintervalle zwischen einer und acht Stunden einstellen. Weitere Informationen hierzu finden Sie in der Bedienungsanleitung des Steuergeräts.



### Kesselsteinbeseitigung

Ein Teil des Kalks, der sich im Dampferzeuger angesammelt hat, wird während des automatischen Spül- und Nachspülzyklus ausgespült, aber ein wenig Kalk bleibt zurück. Es ist daher wichtig, dass die Funktion des Dampferzeugers für automatisches Spülen nicht aufgrund eines fehlerhaften elektrischen Anschlusses außer Betrieb ist. Der Wasserbehälter muss nach jeder Verwendung gespült werden.

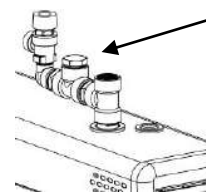
Zur Verlängerung der Lebensdauer und um die Notwendigkeit einer manuellen Entkalkung weitgehend zu vermeiden, **empfehlen wir, dass Dampferzeuger, die in öffentlichen Einrichtungen eingesetzt werden, an einen Wasserenthärtungsfilter angeschlossen werden, mit dem der Kalk entfernt wird.** Dies ist besonders wichtig, falls die Wasserhärte 4° dH (Deutsche Härte) übersteigt.

Ein Wasserenthärtungsfilter darf keine schädlichen Chemikalien erzeugen oder Schaumbildung verursachen, da andernfalls der Wasserstand nicht richtig zu erkennen ist und der Temperaturschalter ausgelöst werden kann. (Die Heizelemente gehen nach einiger Zeit kaputt.)

Die manuelle Entkalkung ist entsprechend der nachfolgenden Tabelle durchzuführen.

Bei normaler privater Nutzung besteht kaum die Notwendigkeit einer Entkalkung, wenn das Wasser nicht besonders hart ist. Trotzdem muss der Dampferzeuger mindestens einmal im Jahr entkalkt werden. Dadurch wird der Kalk von den Tankwänden und den Heizelementen entfernt.

Achtung: Die Mutter am Zulaufrohr kann heiß sein.



### Entkalken des Dampferzeugers

- Den Dampferzeuger starten und laufen lassen, bis das Wasser im Tank kocht.
- Den Dampferzeuger ausschalten und ca. 5 Minuten warten.
- Die Verschlussmutter des Anschlussstücks oben auf dem Dampferzeuger abnehmen.  
**ACHTUNG: Die Verschlussmutter kann heiß sein – Verbrennungsgefahr.**
- Das Entkalkungsmittel (z. B. Zitronensäure) mit einem Trichter über das Anschlussstück in den Tank gießen.
- Die Verschlussmutter am Anschlussstück anbringen und das Mittel wirken lassen.
- Nach einer Stunde spült der Dampferzeuger den Tank automatisch und spült ihn nach. Anschließend kann der Dampferzeuger wieder benutzt werden.

Das Entkalkungsmittel Zitronensäure ist geruchlos und ungefährlich und beschädigt die Bauteile des Dampferzeugers nicht.

Falls ein anderes Entkalkungsmittel verwendet wird, ist der Saunabetrieb während der Entkalkung nicht erlaubt. Wie aus der beiliegenden Tabelle zu entnehmen ist, hängt die Notwendigkeit für eine manuelle Entkalkung von der Wasserqualität, der Leistung des Dampfererzeugers und der Betriebsdauer ab.

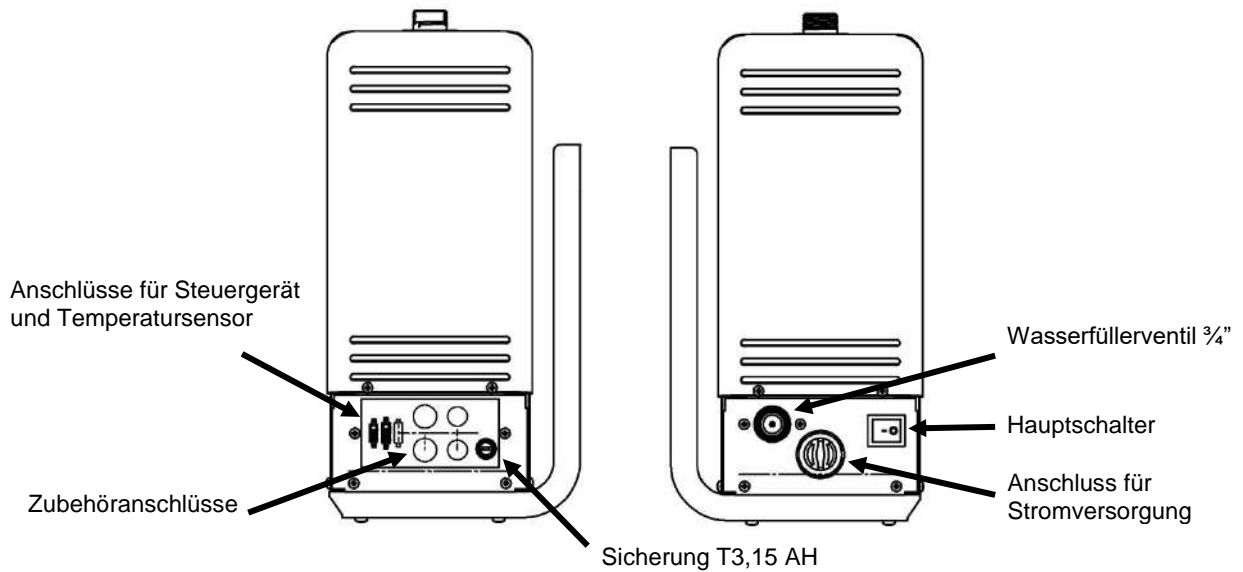
<b>Betriebsdauer in Stunden bis zur Entkalkung des Dampferzeugers. In öffentlichen Einrichtungen muss ein Wasserenthärter verwendet werden, um die Notwendigkeit einer manuellen Entkalkung zu verringern. Zusätzlich muss das Ventil für automatisches Spülen (automatisches Ablassventil) verwendet werden.</b>					
		Betriebsstunden, unterschiedliche Wasserhärten			
Leistung des Dampferzeugers, kW	Entkalkungsmittelmenge. Zitronensäure (1 Beutel a 50 g)	Enthärtetes Wasser 0,01 – 1° dH	Weiches Wasser 1–3° dH	Mittelhartes Wasser 4–7° dH	Hartes Wasser 8–14° dH
9,5 kW	2 Beutel	1500	500	180	80
12 kW	2 Beutel	1300	400	160	70
14 kW	2 Beutel	1200	300	150	60
16 kW	2 Beutel	1100	250	140	50

### Reinigen der Saunakabine

Sitze und Boden nach jedem Einsatz mit warmem Wasser nachspülen (keinen Hochdruckreiniger verwenden). Die Sitze regelmäßig mit einem milden Reinigungsmittel reinigen. Ethylalkohol verwenden oder verdünnen. Niemals Schleifmittel, stark alkalische Reinigungsmittel oder Lösungsmittel zur Reinigung der Sitze und Wände der Saunakabine verwenden. Wenden Sie sich ggf. an den Hersteller.

Es ist wichtig, den Boden bis in die Ecken sorgfältig zu reinigen. Dazu warmes Wasser, eine Bürste und Fußbodenreinigungsmittel verwenden, mit dem Schmutz und Fett entfernt werden.

**Dampferzeugeranschlüsse**



**Montage des Sicherheitsventils**

Das Sicherheitsventil wird am Dampfschlauch der Abdeckung mit den mitgelieferten Komponenten installiert. Dichten Sie die Gewinde mindestens mit Gewindedichtband ab. Darüber hinaus ist an dem Sicherheitsventil ein separates Ablaufrohr angeschlossen, das direkt in einen Abfluss oder zum Boden hin führt. HINWEIS: Das Ablaufrohr am Sicherheitsventil darf nicht an das Ablaufrohr des Dampferzeugers oder an das Dampfrohr angeschlossen werden. Das im Lieferumfang enthaltene Dichtungsband oder ähnliches Dichtungsmaterial auf die Gewinde auftragen.

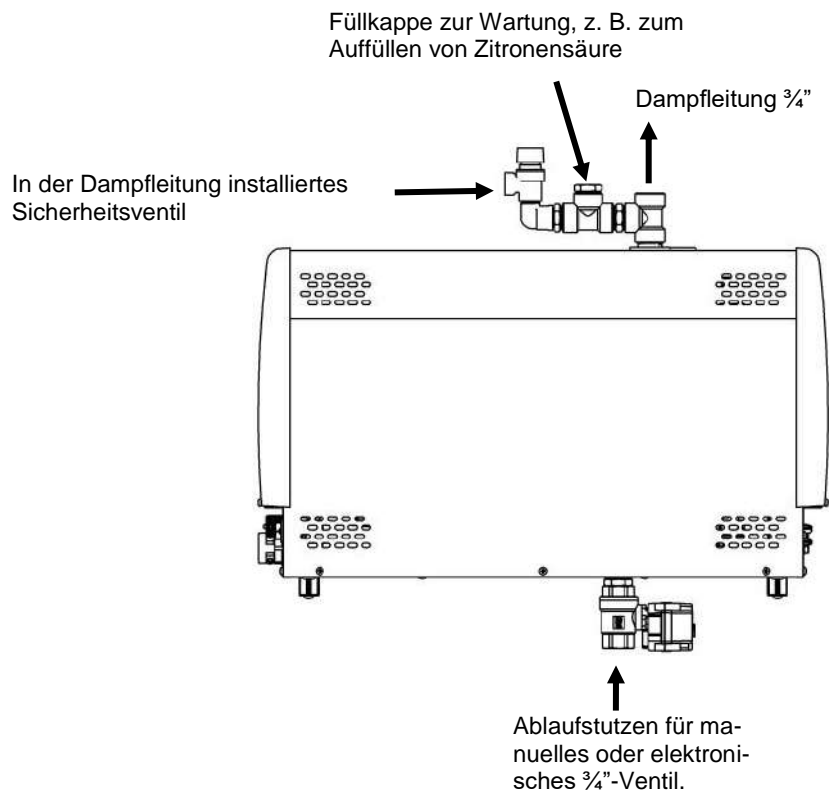


Abbildung. Installation des Sicherheitsventils und des automatischen Ablaufventils. Zum Anschluss siehe Schaltbild.

## Wasser- und Dampfleitungen

Den mitgelieferten flexiblen Wasseranschlussschlauch an den Wasseranschluss auf der Installationskonsole des Geräts und an die **Kaltwasserleitung** des Gebäudes anschließen. Der Wasserdruck muss mindestens 0,2 MPa (2 bar) und darf höchstens 1 Mpa (10 bar) betragen. Die Wasserversorgungsleitung muss mit einem manuellen Absperrventil ausgestattet sein, um die Wasserversorgung des Geräts zu stoppen, falls das Gerät über einen längeren Zeitraum nicht genutzt wird.

**Für die Installation müssen die vor Ort gültigen Vorschriften beachtet werden.**

Es wird empfohlen, zum Anschluss der Dampfleitung Kupferrohre mit einer Abmessung von mindestens 18 x 16 mm (für Dampferzeuger mit einer Leistung von 3,4 – 9,5 kW) und 22 x 20 mm (für Dampferzeuger mit einer Leistung von 12 – 16 kW) oder Silikonrohre gleicher Größe zu verwenden. Der Durchmesser der Dampfleitung muss über die gesamte Länge gleich sein.

Die Dampfleitung muss vom Dampferzeuger zur Saunakabine nach unten oder oben geneigt sein. Es **DÜRFEN KEINE** Wasserpfropfen vorhanden sein. Das sich in der Dampfleitung bildende Kondenswasser darf nicht ungehindert in die Saunakabine oder zurück zum Dampferzeuger fließen. Falls eine Essenzpumpe an den Dampferzeuger angeschlossen ist, muss die Leitung **IMMER** vom Dampferzeuger weg entleert werden, sodass die Chemikalien nicht in den Tank gelangen können.

Die empfohlene maximale Länge der Dampfleitung beträgt 5 m.

Es wird empfohlen, für die Dampfleitung immer eine zusätzliche Isolierung zu verwenden, sowohl aus Sicherheitsgründen als auch um die Kondensation von Wasser in der Leitung zu verhindern.

Der Abstand von einer nicht isolierten Dampfleitung zu brennbaren Materialien, wie zum Beispiel Holz, muss mindestens 10 mm betragen.

**ACHTUNG: Heißer Dampf kann zu Verbrennungen führen.**

Das Elektromagnetventil für die Entleerung des Dampferzeugertanks ist in die Entleerungsleitung eingebaut. Alternativ kann auch ein manuelles Ablassventil verwendet werden. Das Abflussrohr (Kupferrohr mit einem Durchmesser von mindestens 16 mm) an das Abflussrohr des Dampferzeugers anschließen. Das Abflussrohr wird an die nächstgelegene Entwässerungsvorrichtung außerhalb der Saunakabine verlegt. Die Temperatur des Wassers am Auslass beträgt 90 bis 95 °C.

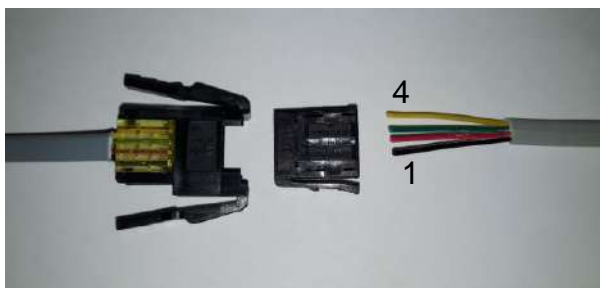
**WICHTIG!** Am Abflussrohr dürfen keine Stopfen (Ventile, Hahnen usw.) angebracht werden.

Ungeachtet, wohin das Abflussrohr geführt wird, muss es über die ganze Strecke vom Dampferzeuger bis zur Entwässerungsvorrichtung hinweg ein Gefälle aufweisen. Um ein angemessenes Gefälle sicherzustellen, muss der Dampferzeuger eventuell an der Wand oder auf einem Ständer montiert werden.

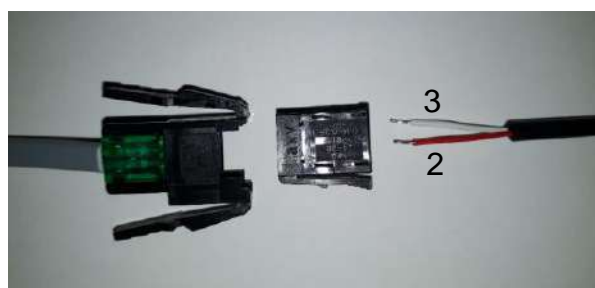
**Der Tank des Dampferzeugers sollte nach jeder Verwendung entleert werden. Dadurch wird die Lebensdauer des Geräts verlängert und die Kalkbildung reduziert.**

**Die Garantie des Produkts wird unwirksam, falls der Dampferzeuger unsachgemäß installiert oder in einer Art und Weise eingesetzt wurde, die von den Anweisungen in diesem Benutzerhandbuch abweicht. Ebenfalls ausdrücklich von der Garantie ausgenommen sind Betriebsstörungen, die von hartem Wasser, d. h. von Wasser mit hohem Kalkgehalt oder anderweitig verunreinigtem Wasser, verursacht werden. Der Dampferzeuger muss entsprechend den Anweisungen dieses Benutzerhandbuchs gewartet werden.**

## Anschluss des Steuergeräts und der Temperatursensorkabel



Anschluss der Steuergerätkabel  
 1 = Schwarz  
 2 = Rot  
 3 = Grün  
 4 = Gelb



Anschluss des Temperatursensorkabels  
 Kabel mit Anschlüssen 2 und 3 verbinden.  
 1 = Bleibt unbelegt  
 2 = Rot  
 3 = Weiß

**Elektrische Anschlüsse**

Das Saunaheizgerät darf nur von einem qualifizierten Elektriker und unter Einhaltung der geltenden gesetzlichen Vorschriften an die Stromversorgung angeschlossen werden.

Der Dampferzeuger wird mit einer semipermanenten Verbindung angeschlossen. Verwenden Sie Kabel des Typs H07RN-F (60245 IEC 66) oder eines vergleichbaren Typs.

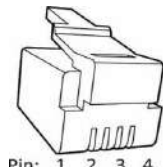
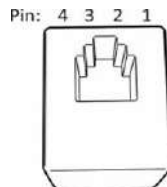
**HINWEIS: Die Stromversorgung muss mit einem Sicherheitsschalter vor dem Dampferzeuger ausgestattet sein, sodass der Strom allpolig abgeschaltet werden kann.**

Ausgangsleistung kW	Anschlusskabel H07RN-F/60245 IEC 66 mm <sup>2</sup> 400 – 415 V 3N~	Sicherung A	Anschlusskabel H07RN-F/60245 IEC 66 mm <sup>2</sup> 230 V 3~	Sicherung A	Anschlusskabel H07RN-F/60245 IEC 66 mm <sup>2</sup> 230 – 240 V 1 N~/ 2~	Sicherung A
9.5	5 x 2,5	3 x 16	4 x 6	3 x 25	-----	-----
12	5 x 6	3 x 25	4 x 10	3 x 35	-----	-----
14	5 x 6	3 x 25			-----	-----
16	5 x 6	3 x 25			-----	-----

**Fernsteuerung**

Der Dampferzeuger kann über einen impulsgesteuerten Ruhekontakt fernbetätigt werden. Der Ruhekontakt wird an die Anschlüsse 3 und 4 einer RJ10-Schaltplatine angeschlossen. Die empfohlene Kabelgröße ist AWG 24 oder 26. Die maximale Länge eines Kabels mit AWG 24 beträgt 50 m bei Verwendung eines Elite-Steuergeräts und 200 m bei Verwendung eines Pure-Steuergeräts.

Die maximale Länge eines Kabels mit AWG 26 beträgt 30 m bei Verwendung eines Elite-Steuergeräts und 130 m bei Verwendung eines Pure-Steuergeräts.



**RJ 10 -Anschlüsse der Platine**

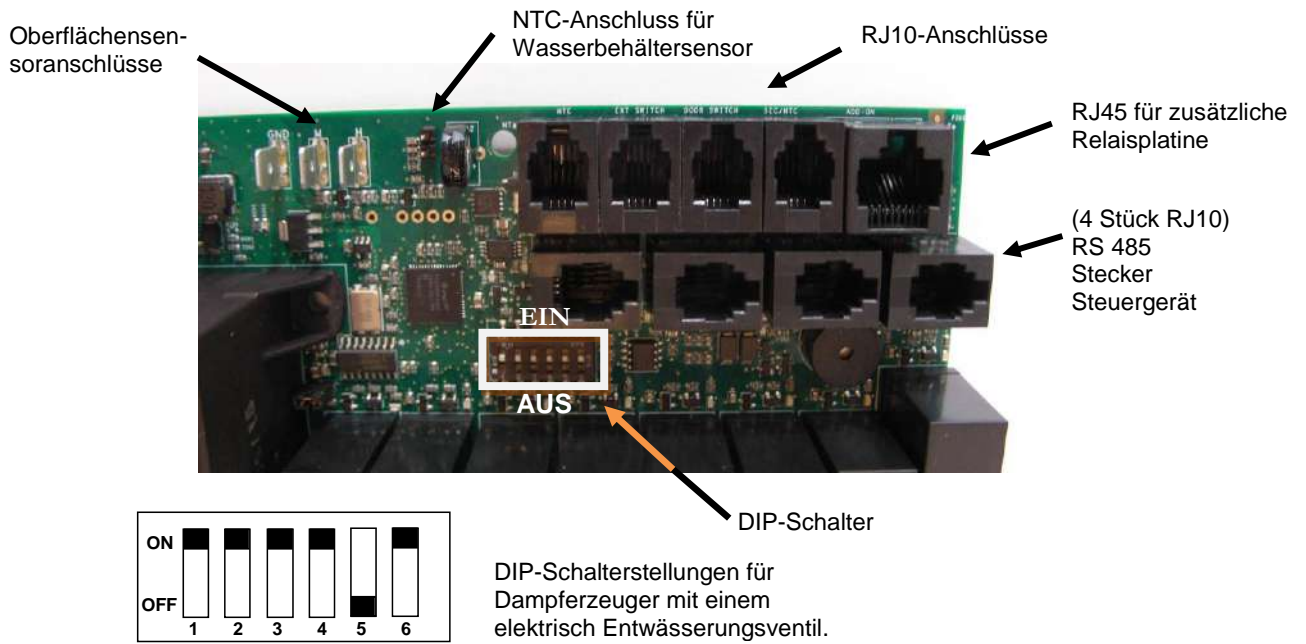
Steckerbelegung eines RJ10-Platinenanschlusses

Steckerbelegung eines RJ10-Anschlusses

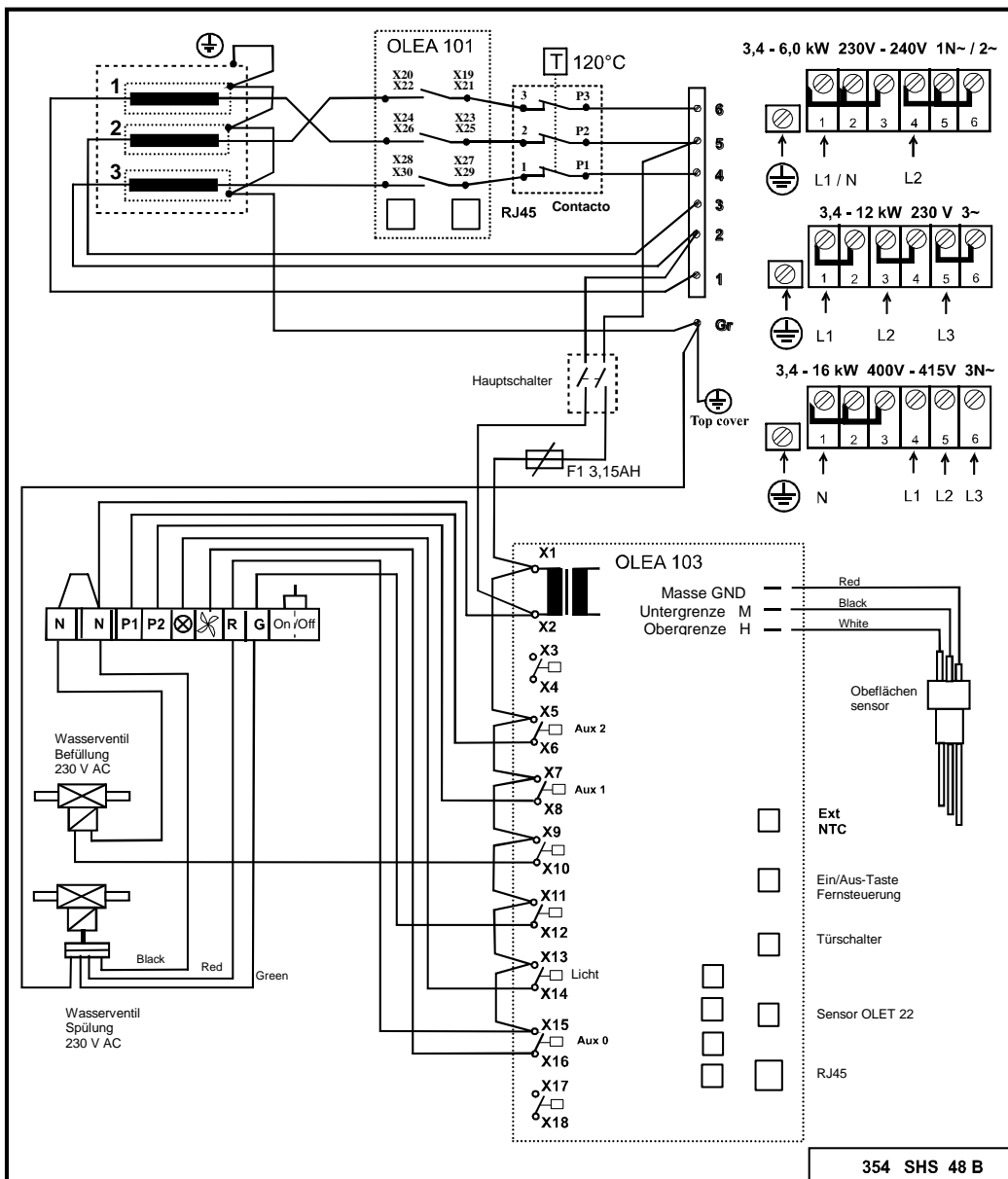
**HINWEIS: Falsche Anschlüsse können die Schaltplatine beschädigen.**

Zusatzsensor (NTC)			Fernbedienschalter (ext. Schalter)			Türschalter		
Pin 1			Pin 1			Pin 1		
Pin 2	NTC 10 kOhm	3,3 V	Pin 2			Pin 2	Alarm-LED	GND (Masse)
Pin 3	NTC 10 kOhm	CPU	Pin 3	Zum Schalter	GND (Masse)	Pin 3	Türschalter	GND (Masse)
Pin 4			Pin 4	Zum Schalter	12 V DC	Pin 4	Türschalter	12 V DC

Sensor (Sec/NTC)			4 Stk. RS 485			Zusätzliche Relaisplatine (Zusatz)		
Pin 1	Endbegrenzer	GND (Masse)	Pin 1	Serielle Daten- verbindung	A	RJ45-Kabel von einer Relais- platine zu einer zusätzlichen Relaisplatine		
Pin 2	NTC 10 kOhm	3,3 V	Pin 2	Serielle Daten- verbindung	B			
Pin 3	NTC 10 kOhm	CPU	Pin 3	Stromversorgung	12 V DC			
Pin 4	Endbegrenzer	10 V	Pin 4	Stromversorgung	GND (Masse)			



Schaltbild



**HINWEIS:** Die Steuerung der Saunabeleuchtung über die Schaltplatine ist nur für Ohmsche Last möglich (Glühlampen). Das Relais der Schaltplatine verträgt keine kapazitiven Stromlasten (Schaltnetzteile). Wenn die Beleuchtungskörper der Sauna über Transformatoren verfügen, zum Beispiel LED- oder Halogenlampen, muss die Schaltplatine des Dampferzeugers für die Lichtsteuerung mit einem separaten Relais bzw. Schütz nachgerüstet werden.

**Widerstände des Dampferzeugers**

Ausgangsleistung kW	Widerstand 230 V		
	1	2	3
9.5	5250 W / SEPD 116	3500 W / SEPD 115	5250 W / SEPD 116
12	4250 W / SEPD 119	3500 W / SEPD 115	4250 W / SEPD 119
14	5250 W / SEPD 116	3500 W / SEPD 115	5250 W / SEPD 116
16	5250 W / SEPD 116	5250 W / SEPD 116	5250 W / SEPD 116

**Den Dampferzeugerausgang für das Dampfbad wählen**

Man kann den Leistungsbedarf mit der untenstehenden Formel abschätzen.

Volumen (m<sup>3</sup>) x K1 x K2 = Leistungsbedarf (kW)

Mechanische Lüftung	K1 = 0,75
Ohne Belüftung	K1 = 0,52
Acrylwand	K2 = 1,00
Dünne Wand: Gipskarton + Fliesen	K2 = 1,25
Massive Wände: Stein, Beton + Fliesen	K2 = 1,50
Sehr massive Wände: Stein, Beton + Fliesen	K2 = 2,00

Bei Saunakabinen mit massiven Wänden wird empfohlen, zum Wärmen der Sitze, Wände und Böden zum Beispiel ein elektrisches Heizkabel zu verwenden.

Ausgangsleistung kW	Leichte Konstruktion, Acryl, Hartglas Ohne Belüftung	Klimaanlage	Leichtbauwände + Fliesen Ohne Belüftung	Klimaanlage	Massive Wände, Beton, Stein Ohne Belüftung	Klimaanlage	Dampf kg/h
9.5	9 – 17 m <sup>3</sup>	9 – 13 m <sup>3</sup>	9 – 14 m <sup>3</sup>	8 – 13 m <sup>3</sup>	7 – 11 m	6 – 9 m	13
12.0	12 – 24 m <sup>3</sup>	11 – 18 m <sup>3</sup>	11 – 20 m <sup>3</sup>	9 – 16 m <sup>3</sup>	9 – 16 m <sup>3</sup>	8 – 12 m <sup>3</sup>	16
14.0	18 – 30 m <sup>3</sup>	14 – 22 m <sup>3</sup>	14 – 24 m <sup>3</sup>	12 – 18 m <sup>3</sup>	11 – 17 m <sup>3</sup>	10 – 14 m <sup>3</sup>	19
16.0	23 – 35 m <sup>3</sup>	17 – 25 m <sup>3</sup>	17 – 27 m <sup>3</sup>	14 – 20 m <sup>3</sup>	12 – 18 m <sup>3</sup>	12 – 16 m <sup>3</sup>	21

Tabelle für die Auswahl eines Dampferzeugers dem Dampfbadvolumen und den Wandmaterialien entsprechend.

## Fehlerbehebung

**ACHTUNG!** Dampferzeuger können mehrere Stromkreise haben.

Sicherstellen, dass das Gerät vollständig stromlos ist, bevor irgendwelche Arbeiten durchgeführt werden.

### Prüfungen und Fehlersuche.

Im Störfall überprüfen, ob:

- Das Steuergerät und der Dampferzeuger entsprechend den Anschlussplänen installiert worden sind,
- Der Dampferzeuger entsprechend dieser Bedienungsanleitung ordnungsgemäß installiert worden ist,
- Das Abflussrohr ein ordnungsgemäßes Gefälle in Richtung der Entwässerungsvorrichtung aufweist,
- Der Schmutzfilter sauber ist. Der Filter befindet sich am Anschluss des Wasserzulaufs. Das Rohranschlussstück zum Reinigen aufschrauben, den Filter abnehmen und sämtlichen Kalk und Schmutz entfernen.
- In der Dampfleitung oder in der Klimaanlageausgangsleitung keine Wasserpfropfen vorhanden sind,
- In der Dampfleitung keine scharfen Krümmungen vorhanden sind (der Biegeradius muss mindestens 50 mm betragen),
- Gegebenenfalls vorhandene Hähne an der Wasserzulaufleitung zum Dampferzeuger geöffnet sind,
- Die Bausubstanz und die Klimaanlage der Saunakabine den Installations- und Bauvorschriften entsprechen.

### Fehlersuchtablelle

Mögliche Ursachen und Vorschläge zur Reparatur

#### **Das Aufheizen dauert außergewöhnlich lang.**

Ursache: Ausgangsleistung des Dampferzeugers nicht angemessen. Siehe Leistungstabelle.

Maßnahme: *Durch einen leistungsstärkeren Dampferzeuger ersetzen.*

Ursache: Zu starke Belüftung der Saunakabine.

Maßnahme: *Lüftungsrate auf 10 – 20 m³/h pro Person verringern.*

Ursache: Durchgebrannte Sicherung im Schaltschrank.

Maßnahme: *Sicherung auswechseln.*

Maßnahme: *Das Heizelement austauschen*

Ursache: Der Sensor liegt zu nahe am Dampfaustritt.

Maßnahme: *Den Sensor an eine andere Stelle verlegen oder die Richtung des Dampfaustritts ändern.*

#### **Die Saunakabine heizt sich nicht auf oder es wird kein Dampf erzeugt.**

Ursache: Durchgebrannte Sicherung im Schaltschrank.

Maßnahme: *Sicherung auswechseln.*

Ursache: Es gelangt kein Wasser zum Dampferzeuger.

Maßnahme: *Den Hahn des Wasserzulaufs öffnen.*

Ursache: Das Steuergerät ist nicht richtig eingerichtet.

Maßnahme: *Die Zeit- und Temperatureinstellungen überprüfen.*

Ursache: Der Schmutzfilter ist verstopft.

Maßnahme: *Den Schmutzfilter aus dem Anschluss des Wasserzulaufs herausnehmen und reinigen.*

Ursache: Das Elektromagnetventil für den Wasserzulauf ist verklemmt.

Maßnahme: *Das Elektromagnetventil ausbauen und reinigen.*

Ursache: Im Wassertank des Dampferzeugers hat sich zu viel Kalk angesammelt. Siehe Test 1.

Maßnahme: *Den Wassertank und die Kontakte des Oberflächensensors reinigen und bei Bedarf die Heizelemente austauschen.*

Ursache: Der Dampferzeuger ist mit einer falschen Spannung angeschlossen.

Maßnahme: *Die Spannung und die Anschlüsse des Dampferzeugers überprüfen. Siehe Anschlussplan.*

Ursache: Der Überhitzungsschutz wurde ausgelöst. Siehe Test 4.

Maßnahme: *Auf mögliche Fehler in der Dampfleitung kontrollieren und diese beseitigen, z. B. Blockierungen durch mehrere scharfe Krümmungen, Wasserpfropfen oder erhebliche Reduzierungen des Innendurchmessers der Leitung. Es ist auch möglich, dass der Tank mit Kalkansammlungen oder Verunreinigungen gefüllt ist. Siehe vorhergehenden Eintrag.*

Ursache: Fehler in der Schaltplatine, dem Steuergerät oder dem Elektromagnetventil.

Maßnahme: *Das fehlerhafte Bauteil austauschen.*



**Warmwasser kommt aus der Dampfdüse, es ist nur wenig oder kein Dampf in der Saunakabine.**

Ursache: Das Elektromagnetventil für den Wasserzulauf ist aufgrund von Verunreinigung oder einer elektrischen Störung in offener Position verklemmt. Siehe Test 3.

*Maßnahme: Das Elektromagnetventil ausbauen und reinigen. Die elektrische Störung beheben.*

Ursache: Das Elektromagnetventil ist kaputt.

*Maßnahme: Das Elektromagnetventil austauschen.*

Ursache: Fehler in der Schaltplatine.

*Maßnahme: Die Schaltplatine austauschen.*

**Warmwasser kommt stoßweise oder als schwacher, anhaltender Strom zusammen mit Dampf aus der Dampfdüse.**

Ursache: Kleiner Wassersack in der Dampfleitung.

*Maßnahme: Den Wassersack beseitigen.*

Ursache: Ein zu großer Teil der Dampfleitung ist nicht isoliert.

*Maßnahme: Die Dampfleitung isolieren.*

**Aus dem Abflussrohr des Dampferzeugers tritt ständig Warmwasser aus.**

Ursache: Das automatische elektromagnetische Spülventil ist in geöffneter Position verklemmt.

*Maßnahme: Den Dampferzeuger ausschalten. Nach 80 Minuten erneut versuchen. Falls der Fehler weiterhin besteht, das automatische elektromagnetische Spülventil ausbauen und reinigen.*

**Klapperndes Geräusch von den Wasserrohren, wenn das Elektromagnetventil öffnet oder schließt.**

Ursache: Unzulänglicher Anschluss der Wasserleitung in den Dampferzeuger.

*Maßnahme: Die Wasserleitung sicher an der Wand befestigen.*

Ursache: Rückschlagwirkung in der Wasserzulaufleitung.

*Maßnahme: Einen ca. 1 Meter langen druckbeständigen Gummischlauch auf der Seite des Dampferzeugers an der Wasserleitung anbringen.*

**Das Sicherheitsventil öffnet oder der Überhitzungsschutz wird ausgelöst.**

Ursache: Dampfleitung ist verstopft. Siehe Test 4.

*Maßnahme: Die Verstopfung beseitigen.*

Ursache: Der Innendurchmesser der Dampfleitung ist erheblich verengt. Siehe Test 4.

*Maßnahme: Die Leitung oder den Anschluss austauschen, wo der Innendurchmesser verengt ist (der Mindest-Innendurchmesser beträgt 16 mm).*

Ursache: Mehrere scharfe Krümmungen in der Dampfleitung. Siehe Test 4.

*Maßnahme: Die Dampfleitung weniger gekrümmt verlegen.*

Ursache: In der Dampfleitung ist ein großer Wassersack vorhanden. Siehe Test 4.

*: Die Dampfleitung so verlegen, dass sich kein Wasserpfropfen bildet.*

**Die Dampferzeugung ist von Anfang an unregelmäßig.**

Ursache: Der Sensor ist nicht gut positioniert. Siehe Test 2.

*Maßnahme: Den Sensor an eine andere Stelle verlegen oder die Richtung des Dampfaustritts ändern.*

Ursache: Kalk oder sonstige Verunreinigungen im Schmutzfilter.

*Maßnahme: Den Schmutzfilter ausbauen und reinigen.*



**TEST 1.****Überprüfen der Kalkablagerungen im Wassertank.**

Die oberste Sicherheitsmutter am Dampferzeuger lösen. Eine Glühbirne, die mit Kabeln an eine Batterie angeschlossen ist, in die Öffnung ablassen und das Innere des Wassertanks ausleuchten. Falls sich am Boden mehr als 3 cm Kalk abgelagert hat, wurde der Dampferzeuger nicht gewartet und der Kalk wurde nicht entsprechend den Anweisungen entfernt.

Es ist auch möglich, dass die Spül- und Nachspülautomatik nicht funktioniert. Überprüfen, ob die Stromversorgung des Dampferzeugers nach dem Saunagang nicht mit einem Schalter ausgeschaltet wurde, der eventuell in der Versorgungsleitung eingebaut ist. Mit diesem Schalter sollte der Strom erst 80 Minuten nachdem das Steuergerät die Stromversorgung abgeschaltet hat abgeschaltet werden.

Die automatische Spülfunktion überprüfen: Hierzu ein Gefäß mit einem Fassungsvermögen von ca. 12 Litern unter das Abflussrohr stellen. Den Dampferzeuger ca. 15 Minuten laufen lassen. Den Dampferzeuger **genau** so abschalten wie nach einem Saunagang. Nach mindestens 80 Minuten überprüfen, ob das Gefäß mit Wasser gefüllt ist. Wenn es nicht gefüllt ist, gibt es ein Problem mit den elektrischen Anschlüssen des Dampferzeugers, oder die Stromversorgung wurde direkt an dem Kabel vom Schaltschrank zum Dampferzeuger ausgeschaltet. Es kann auch sein, dass das Abluftventil blockiert oder die Schaltplatine fehlerhaft ist.

**TEST 2.****Überprüfen des Thermostatsensors.**

Befeuchten Sie ein kleines Handtuch mit Wasser und hängen Sie es über den Sensor. Falls der Dampferzeuger innerhalb von 20 Minuten mit der Dampferzeugung beginnt, funktioniert der Sensor. Er ist jedoch an der falschen Stelle angebracht oder die Temperatureinstellung ist zu niedrig. Falls die Dampferzeugung nicht beginnt, den Fehler mithilfe der Fehlersuchtable analysieren.

**TEST 3.****Überprüfen des Elektromagnetventils.**

Den Dampferzeuger vom Steuergerät aus ausschalten. Wenn 10 Minuten nachdem die Stromversorgung vom Steuergerät aus ausgeschaltet wurde, immer noch Wasser aus der Dampfdüse fließt, ist Schmutz im Elektromagnetventil. Das Elektromagnetventil ausbauen und reinigen.

Falls der Wasserfluss innerhalb von 10 Minuten stoppt, nachdem die Stromversorgung vom Steuergerät aus ausgeschaltet wurde, liegt der Fehler an der Elektrik (fehlerhafter Anschluss oder fehlerhafte Schaltplatine). Es kann auch sein, dass sich im Wassertank zu viel Kalk angesammelt hat. Siehe Test 1.

**TEST 4.****Überprüfung der Dampfleitung mit dem Sicherheitsventil oder dem Überhitzungsschutz.**

Die Dampfleitung vom Dampferzeuger abnehmen. Den Dampferzeuger starten und ca. eine Stunde laufen lassen. Falls das Sicherheitsventil oder der Überhitzungsschutz während des Tests nicht auslöst, liegt eine Verstopfung der Dampfleitung vor, die den Dampffluss verhindert. Beachten Sie die Anweisungen in der Fehlersuchtable.

**Die Garantie des Produkts wird unwirksam, falls der Dampferzeuger unsachgemäß installiert oder in einer Art und Weise eingesetzt wurde, die von den Anweisungen in diesem Benutzerhandbuch abweicht. Ebenfalls ausdrücklich von der Garantie ausgenommen sind Betriebsstörungen, die von hartem Wasser, d. h. von Wasser mit hohem Kalkgehalt oder anderweitig verunreinigtem Wasser, verursacht werden. Der Dampferzeuger muss entsprechend den Anweisungen dieses Benutzerhandbuchs gewartet werden.**

**ROHS****Hinweise zum Umweltschutz**

Dieses Produkt darf am Ende seiner Lebensdauer nicht über den normalen Haushaltsabfall entsorgt werden, sondern muss an einem Sammelpunkt für das Recycling von elektrischen und elektronischen Geräten abgegeben werden.

Das Symbol auf dem Produkt, der Gebrauchsanleitung oder der Verpackung weist darauf hin.

Die Werkstoffe sind gemäß ihrer Kennzeichnung wiederverwertbar. Mit der Wiederverwendung, der stofflichen Verwertung oder anderen Formen der Verwertung von Altgeräten leisten Sie einen wichtigen Beitrag zum Schutz unserer Umwelt. Dieses Produkt soll ohne Steine und Specksteinmantel an dem Sammelpunkt für Recycling zurückgebracht werden.

Bitte erfragen Sie bei der Gemeindeverwaltung die zuständige Entsorgungsstelle



# helo

REWARD YOURSELF

Instructions d'installation et d'utilisation **Helo Steam Pro**

## GÉNÉRATEUR DE VAPEUR

Helo Steam Pro (1317 - ... - 172) 9,5 kW – 16 kW

## RÉGULATEUR

Pure



Elite



**Table des matières**

Spécifications	2
Maintenance aisée	3
Accessoires	3
Généralités	3
Avertissements	3
Principe d'installation	4
Protection contre les surchauffes	5
Interrupteur principal	5
Ventilation	5
Vidange automatique	5
Rinçage intermédiaire automatique pendant l'utilisation	5
Détartrage	6
Nettoyage de la cabine de bain de vapeur	6
Raccords du générateur de vapeur	7
Raccordement des tuyaux d'eau et de vapeur	8
Raccordements électriques	9
Télécommande	9
Connecteurs RJ pour circuit imprimé	9
Schéma de commutation	10
Éléments chauffants	11
Résistances du générateur de vapeur	11
Sélection de la puissance du générateur de vapeur pour la cabine de bain de vapeur	11
Dépannage	12
RoHS	14

**Spécifications**

Tension de service	230 V – 240 V 1N~/2~ 230 V 3~ 400 V – 415 V 3N~
Options de puissance	3,4/4,7/6,0/7,7/9,5/12,0/14,0 kW
Dimensions du générateur de vapeur	520 x 380 x 160 mm
Couplage en parallèle	Max. 5 générateurs de vapeur.
Classe de protection	IP20
Installation	Sol/mur
Matériau de la cuve d'eau	Acier inoxydable AISI 304
Tuyaux de la cuve d'eau	Acier inoxydable et résistant à l'acide AISI 304
Poids à vide	Environ 12 kg
Vidange automatique après une heure d'inactivité	
Rinçage intermédiaire pendant l'utilisation	
Réglage électrique du niveau d'eau	
Protection électrique contre le remplissage excessif	
Électrodes anti-calcaire auto-nettoyantes	
Protection contre les surchauffes	
Soupape de sécurité	
Panneau de commande numérique Pure ou Elite	

### Maintenance aisée

Éléments chauffants amovibles (3 pièces)

Le générateur de vapeur est doté d'une protection contre les surchauffes équipée d'un bouton de réinitialisation.

Le bouchon de remplissage pour produit détartrant (acide citrique) a été installé sur un tuyau de vapeur du couvercle du générateur de vapeur (voir illustration de la page 6)

Les composants (circuit imprimé, éléments chauffants, capteur de surface) sont faciles à remplacer.

### Accessoires

- Pompe à parfum (kit de pompe à parfum 0038130)
- Cartouche de pompe à parfum 20 l (0038132)
- Cycle automatique de vidange et de rinçage. Soupape de vidange automatique 4310130, (incluse dans les modèles Pro)
- Buses de vapeur (1 x 3,4 – 6,0 kW, 2 x 7,7 – 9,5 kW, 3 x 12 – 16 kW) (7819604)

### Généralités

Les générateurs de vapeur sont uniquement destinés au chauffage des spas. L'utilisation de générateurs de vapeur en dehors des cabines de bain de vapeur risque d'endommager la structure du bâtiment.

Le fabricant n'est pas responsable des dommages découlant d'une utilisation de l'appareil incorrecte ou non conforme à l'usage prévu.

Le raccordement des tuyaux d'eau et de vapeur doit être effectué avant de raccorder l'unité au réseau électrique. Les raccordements nécessitent la plus grande vigilance. Une étanchéité correcte doit être obtenue pour toutes les extensions. Une bonne extension doit au moins avoir des connexions torsadées recouvertes de ruban adhésif, bien des connexions soudées soient préférables.

**REMARQUE :** le contrôle des lumières dans la cabine de bain de vapeur avec le circuit imprimé est seulement possible avec des charges résistives (ampoules incandescentes). Le relais du circuit imprimé ne supporte pas les charges capacitives (unités d'alimentation à mode de commutation). Si les lampes dans la cabine de bain de vapeur sont équipées de transformateurs (des lampes LED ou halogènes par exemple), la commande des relais du circuit imprimé du générateur de vapeur doit être équipée d'un relais ou d'un contacteur séparé pour contrôler la lumière.

### Fonctionnement des commandes du générateur de vapeur

Reportez-vous aux instructions du manuel spécifique de fonctionnement du panneau de commande.

### Avertissements

- Cet équipement ne peut être utilisé par des personnes (en ce compris des enfants de plus de huit ans) présentant des capacités physiques, sensorielles ou mentales réduites, ou ne disposant pas d'une expérience suffisante et de connaissances appropriées sur son fonctionnement, sauf si celles-ci ont reçu des instructions relatives à l'utilisation sûre de l'appareil et aux risques y afférents. Les enfants ne sont pas autorisés à jouer avec l'équipement, à le nettoyer ou à en assurer la maintenance sans supervision (conformément à la norme EN 60335-1:2012, article 7.12).
- Le générateur de vapeur produit de la vapeur d'eau chaude (100 °C) en cours de fonctionnement.
- Avant de nettoyer ou d'entretenir l'équipement, le débrancher de l'alimentation électrique.
- Pression de l'arrivée d'eau : 0,2-1 MPa (2-10 bars)



Avertissement : vapeur d'eau chaude

### Analyse de l'eau avant utilisation du générateur de vapeur

Le kit d'analyse de l'eau fourni avec le générateur comprend des languettes de test destinées à déterminer la dureté de l'eau comme suit :

Plonger la languette de test dans l'eau pendant environ 1 seconde, puis la secouer pour éliminer l'excès d'eau. Au bout d'une minute, comparer le code couleur apparaissant sur la languette de test avec la légende affichée sur le kit.

Résultat de l'analyse : °f = degrés français, °dH = degrés allemands

- < 5° f (<3°dH) eau très douce.
- > 7° f (>4°dH) eau douce. Installation du dispositif de détartrage recommandée.
- > 12° f (>7°dH) eau moyennement dure. Installation du dispositif de détartrage nécessaire. Analyser à nouveau la dureté de l'eau.
- > 25° f (>14°dH) eau dure. Installation du dispositif de détartrage nécessaire. Analyser à nouveau la dureté de l'eau.
- > 37° f (>21°dH) eau très dure. Installation du dispositif de détartrage nécessaire. Analyser à nouveau la dureté de l'eau.

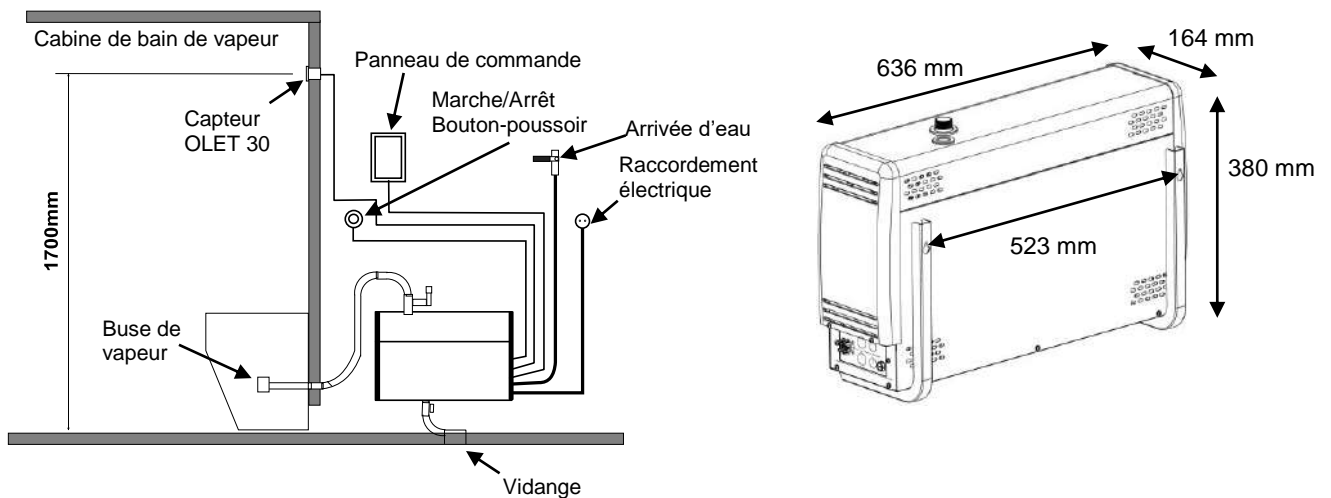
### Voir la page 6 pour connaître la durée de fonctionnement du générateur de vapeur (en heures) avant le détartrage.

Le générateur de vapeur doit être placé à distance des sources d'eau et d'humidité (pièce sèche). La pièce doit être aérée étant donné que l'appareil produit aussi de la chaleur. La température de la pièce dans laquelle est installé le générateur de vapeur ne doit pas dépasser 35 °C. Nous recommandons de laisser un espace libre de 300 mm de part et d'autre du générateur de vapeur et au-dessus de ce dernier. Un espace suffisant pour la maintenance doit également être prévu lors de l'installation de l'appareil. Un orifice d'évacuation doit se trouver à proximité pour vidanger la cuve.

Le générateur de vapeur peut être installé sous la forme d'une unité autonome ou sur un mur, à l'aide de supports muraux. En cas d'utilisation de supports muraux, utiliser des vis et des supports adaptés au matériau de construction des murs. Le générateur de vapeur pèse environ 18 kg lorsqu'il est rempli d'eau.

Lorsque la soupape de vidange automatique est utilisée, il est recommandé d'utiliser une installation murale pour obtenir un angle correct afin d'évacuer l'eau.

### Schéma de principe pour l'installation



Installation du panneau de commande

Support mural du générateur de vapeur

Le panneau de commande de l'unité est installé en dehors de la cabine de bain de vapeur. Le câble du panneau de commande peut être prolongé par un câble similaire.

Les **buses de vapeur** sont installées à une distance d'environ 200 à 400 mm du sol sous un banc ou un siège, ou sur le mur, de sorte que la vapeur chaude ne puisse pas brûler les pieds. Par ailleurs, elles sont dirigées vers le sol.

Lorsque les buses sont installées, les positionner à un endroit où elles ne pourront pas être touchées accidentellement.

**La température de la vapeur est de +100 °C**, ce qui peut conduire à de graves brûlures. Lorsque des enfants ou des individus dont les réflexes sont réduits utilisent la cabine de bain de vapeur, les buses de vapeur doivent être recouvertes d'une protection empêchant l'exposition à la sortie de vapeur chaude.

Le **capteur OLET 22** doit être installé à environ 1700 mm au-dessus du niveau du sol, de préférence sur le mur face à la porte. Nous recommandons de rendre étanche le trou d'installation du capteur avec un matériau d'étanchéité approprié afin que l'humidité ne pénètre pas dans les structures.

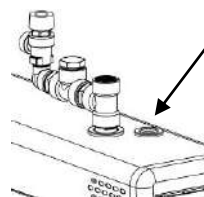
Le thermomètre de la cabine de bain de vapeur doit être installé à une hauteur permettant l'affichage de la même valeur que celle indiquée sur le panneau de commande.

Le **bouton-poussoir marche/arrêt** peut être utilisé pour le démarrage et l'arrêt à distance du générateur de vapeur. Le bouton-poussoir est installé à l'extérieur de la cabine de bain de vapeur. Pour de plus amples informations sur le panneau de commande et les couplages, se reporter au manuel d'utilisation et au schéma de commutation.

### Protection contre les surchauffes

Le générateur de vapeur est doté d'une protection contre les surchauffes. Si la protection s'est déclenchée, en définir la raison à l'aide du guide de dépannage du manuel d'instructions. La protection contre les surchauffes est réinitialisée d'une simple pression sur un bouton.

**REMARQUE** : la protection contre les surchauffes est située sur le couvercle supérieur du générateur de vapeur. Seul un électricien qualifié est autorisé à y accéder.



### Interrupteur principal

Situé au bas de l'une des extrémités du générateur de vapeur, l'interrupteur principal est activé uniquement lorsque la cabine de bain de vapeur ne doit pas être utilisée pendant une période prolongée.

La fonction de vidange et de rinçage automatique du générateur de vapeur s'arrête si l'alimentation est coupée. (Soupape de vidange automatique)

### Ventilation

Il n'est généralement pas utile de prévoir un système de ventilation pour les cabines de bain de vapeur destinées à une utilisation de moins de deux heures. Toutefois, les cabines de bain de vapeur utilisées pendant plus de deux heures nécessitent une ventilation, pour des raisons d'hygiène et d'ordre fonctionnel. Le débit de ventilation recommandé doit être compris entre 10 et 20 m<sup>3</sup> par personne et par heure.

Si un dégagement est présent au-dessus du plafond de la cabine de bain de vapeur, celui-ci ne doit pas être complètement obstrué. Prévoir au moins un orifice de ventilation (100 x 100 mm) menant au dégagement, sur le mur de la porte.

La **soupape d'arrivée d'air** peut se présenter sous la forme d'un orifice au bas du mur de la porte, ou d'un interstice sous la porte.

La **soupape d'évacuation** est située au plafond ou sur un mur près du plafond, aussi loin de la soupape d'arrivée d'air que possible, mais pas au-dessus de la porte ou des sièges. La soupape d'évacuation est raccordée à une conduite de ventilation dirigée vers l'extérieur.

**Ventilation forcée.** Si la ventilation naturelle n'est pas adaptée (pression négative dans la pièce où est prélevé l'air frais, par ex.), la cabine de bain de vapeur doit être équipée d'une ventilation forcée d'un débit équivalent à 10-20 m<sup>3</sup> par personne et par heure.

### Vidange automatique

La soupape de vidange automatique (en option) réduit de façon significative l'accumulation de calcaire et d'impuretés dans la cuve d'eau. Pour que la fonction de vidange et de rinçage automatique puisse fonctionner, ne pas couper l'alimentation via l'interrupteur éventuellement installé entre l'armoire électrique et le générateur de vapeur ou via l'interrupteur principal tant que 80 minutes ne se sont pas écoulées depuis que l'alimentation a été coupée par la minuterie du panneau de commande. La fonction de vidange et de rinçage automatique fonctionne comme suit : Une fois le générateur de vapeur arrêté, la vidange démarre au bout de 60 minutes environ. Cette opération, d'environ 5 minutes, est suivie du remplissage de la cuve du générateur de vapeur avec de l'eau froide, laquelle est ensuite vidangée pendant 5 minutes. Cet enchaînement est répété une fois. Ensuite, le générateur de vapeur passe en mode attente jusqu'à ce que le programme suivant soit lancé. Si le générateur de vapeur s'est arrêté et qu'il reste de l'eau dans la cuve, par exemple suite à une coupure de courant, la vidange et le rinçage automatiques démarrent comme indiqué ci-avant, une fois le courant rétabli.

**AVERTISSEMENT !** Eau chaude !

### Rinçage intermédiaire automatique pendant l'utilisation

La fonction de vidange intermédiaire automatique permet de vidanger automatiquement la cuve d'eau après une période prédéfinie. En présence d'une soupape de vidange électronique, il convient d'utiliser une soupape automatique. La production de vapeur s'arrête au bout de 10-20 minutes en fonction de l'alimentation.

Les panneaux de commande Elite permettent à l'utilisateur de définir des vidanges intermédiaires selon un intervalle compris entre 1 et 8 heures. Pour de plus amples informations sur la procédure, se reporter au manuel d'utilisation du panneau de commande en question.

## Détartrage

Une partie du calcaire accumulé dans le générateur de vapeur est vidangée lors du cycle de vidange et de rinçage automatique, mais des dépôts restent toutefois encore dans l'appareil. Par conséquent, il est important d'éviter le dysfonctionnement de la fonction de vidange automatique du générateur de vapeur en raison d'une connexion électrique défaillante. La cuve doit être vidangée après chaque utilisation.

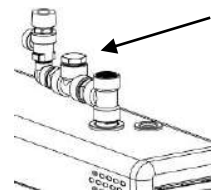
Afin de prolonger la durée de vie de l'appareil et de réduire les besoins de détartrage manuel, **nous recommandons que les générateurs de vapeur utilisés dans des installations publiques soient équipés d'un adoucisseur d'eau, qui filtre le calcaire.** Ce système est d'autant plus important si la dureté de l'eau dépasse 4° dH (dureté allemande).

Un adoucisseur d'eau ne doit pas produire de mousse ou de produits chimiques dangereux ; ceux-ci peuvent en effet entraîner une lecture incorrecte du niveau d'eau dans la cuve, ainsi que le déclenchement de l'interrupteur de température. (Les éléments chauffants ne fonctionnent plus après un certain temps.)

Le détartrage manuel doit être réalisé conformément au tableau ci-dessous.

En cas d'utilisation à des fins privées, les besoins de détartrage sont minimes, dans la mesure où l'eau n'est pas excessivement dure. Cependant, le générateur de vapeur doit être détartré au moins une fois par an, en vue de déposer le calcaire des parois de la cuve et des éléments chauffants.

Avertissement : l'écrou du tuyau d'alimentation risque d'être chaud.



### Détartrage du générateur de vapeur

- Démarrer le générateur de vapeur et le laisser tourner jusqu'à ce que l'eau dans la cuve bout.
- Arrêter le générateur de vapeur et attendre environ 5 minutes.
- Déposer l'écrou du couvercle du raccord au sommet du générateur de vapeur.  
**AVERTISSEMENT : l'écrou sur le couvercle risque d'être chaud – Risque de brûlure.**
- Verser l'agent détartrant (acide citrique, par exemple) dans la cuve via le raccord à l'aide d'un entonnoir.
- Fixer l'écrou du couvercle sur le raccord et laisser l'agent détartrant faire son effet.
- La cuve du générateur de vapeur est vidangée et rincée automatiquement après environ une heure ; le générateur de vapeur peut alors être à nouveau utilisé.

L'agent détartrant (acide citrique) n'a aucune odeur et n'est pas dangereux ; il n'affecte pas les composants du générateur de vapeur. Si un autre type d'agent détartrant est utilisé, éviter d'utiliser la cabine de bain de vapeur lors de la procédure de détartrage. Comme l'indique le tableau suivant, la nécessité de procéder à un détartrage manuel dépend de la qualité de l'eau, de la puissance du générateur de vapeur et de la durée de fonctionnement.

Durée de fonctionnement (en heures) avant le détartrage. Un adoucisseur d'eau doit être utilisé dans les installations publiques afin de réduire la nécessité de procéder à un détartrage manuel. En outre, la soupape de vidange automatique doit également être utilisée.					
		Heures de fonctionnement, différentes duretés			
Puissance du générateur de vapeur, kW	Quantité d'agent détartrant. Acide citrique (1 sachet, 50 g)	Eau adoucie 0,01-1° dH	Eau douce 1-3° dH	Eau moyennement dure 4-7° dH	Eau dure 8-14° dH
9,5 kW	2 sachets	1 500	500	180	80
12 kW	2 sachets	1 300	400	160	70
14 kW	2 sachets	1 200	300	150	60
16 kW	2 sachets	1 100	250	140	50

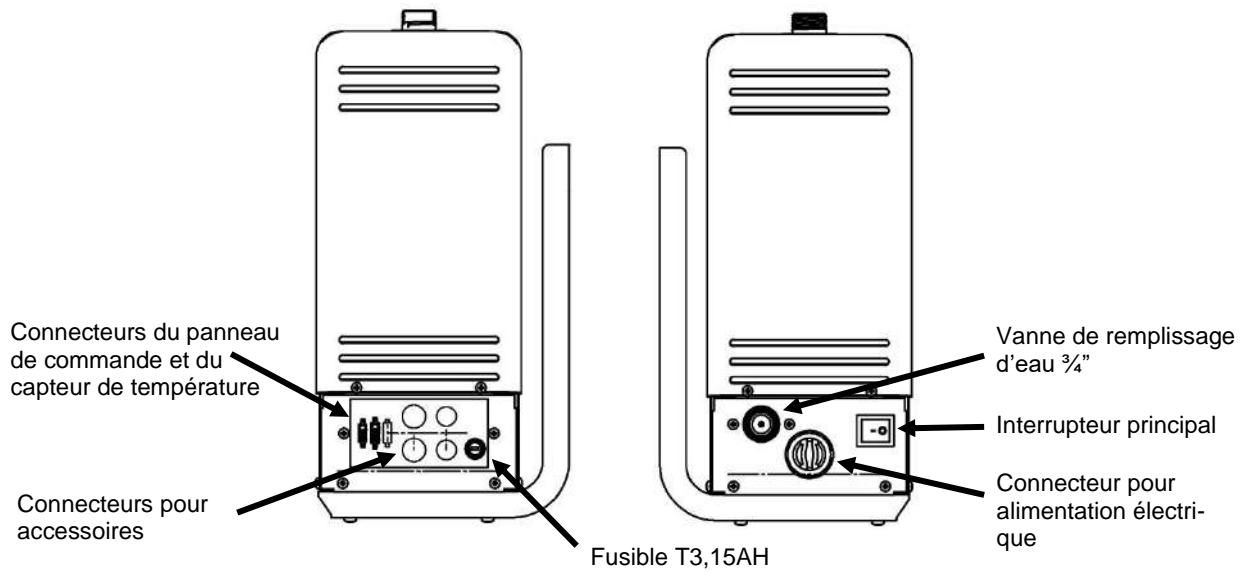
### Nettoyage de la cabine de bain de vapeur

Rincer les sièges et le sol à l'eau chaude après chaque utilisation (ne pas utiliser de nettoyeur sous pression). Nettoyer les sièges régulièrement à l'aide d'un détergent doux, tel que de l'éthanol ou du dilutine. Ne jamais utiliser de détergents ou de solvants abrasifs ou très alcalins pour nettoyer les sièges et les murs de la cabine de bain de vapeur. Le cas échéant, contacter le fabricant.

Il est important de nettoyer le sol soigneusement, jusque dans les coins. Utiliser de l'eau chaude, une brosse et du détergent pour sol permettant de retirer la saleté et la graisse.



**Raccords du générateur de vapeur**



**Installation de la soupape de sécurité**

La soupape de sécurité est installée sur le flexible de vapeur du couvercle avec les composants fournis. Au minimum, étanchéifiez les filetages à l'aide d'un ruban d'étanchéité pour filetages. Elle est dotée d'un tuyau de descente séparé dirigé directement vers une goutte de vidange ou vers le sol. **REMARQUE :** le tuyau de descente de la soupape de sécurité ne doit pas être raccordé au tuyau de vidange ou au tuyau de vapeur du générateur de vapeur. Utiliser le ruban d'étanchéité fourni ou un matériau similaire sur les filetages.

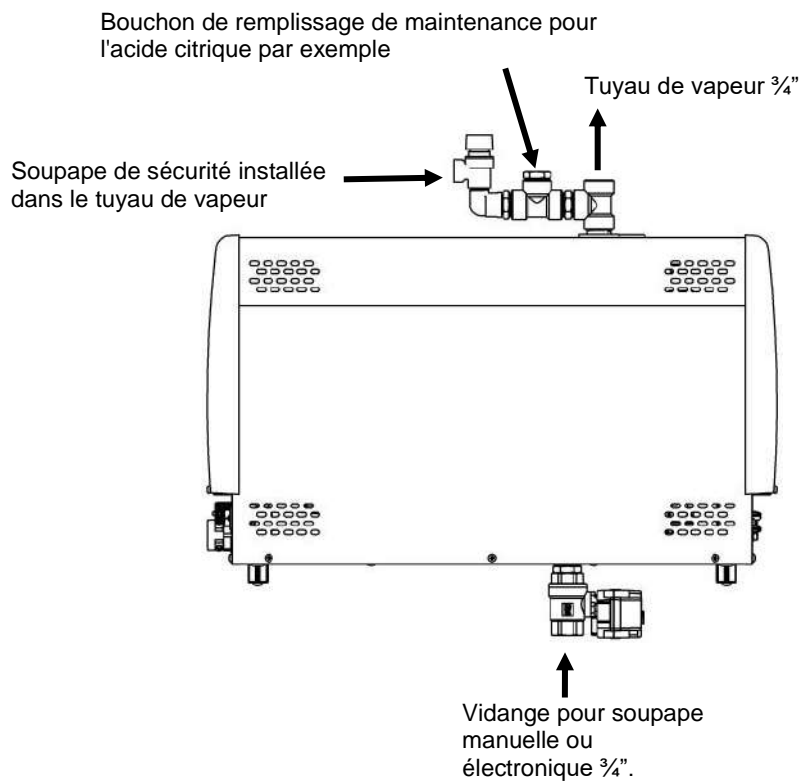


Illustration. Installation de la soupape de sécurité et de la soupape de vidange automatique. Voir le schéma de câblage pour plus d'informations sur le couplage.



### Raccordement des tuyaux d'eau et de vapeur

Raccorder le tuyau d'arrivée d'eau flexible de inclus dans l'emballage à l'arrivée d'eau du panneau d'installation de l'appareil et à l'**arrivée d'eau froide** du bâtiment. La pression de l'eau doit être comprise entre 0,2 Pa (2 bars) et 1 MPa (10 bars). L'arrivée d'eau doit disposer d'un robinet d'arrêt manuel pour couper l'alimentation en eau de l'appareil en cas d'arrêt prolongé.

### Conformité de l'installation aux réglementations locales

Il est recommandé d'utiliser un tuyau en cuivre ou en silicone d'au moins 18 x 16 mm (générateur de vapeur de 3,4 kW-9,5 kW) et 22 x 20 mm (générateur de vapeur de 12 kW-16 kW) pour le raccordement du tuyau de vapeur. Le diamètre du tuyau de vapeur doit être le même sur toute la longueur.

Le tuyau de vapeur doit être incliné vers le haut ou vers le bas entre le générateur de vapeur et la cabine de bain de vapeur, il **NE DOIT PAS** y avoir de gardes d'eau ni de poches d'eau. L'eau de condensation qui se forme dans le tuyau de vapeur doit pouvoir s'évacuer librement dans la cabine de bain de vapeur ou retourner vers le générateur de vapeur. Si une pompe à parfum est raccordée au générateur de vapeur, le tuyau doit **TOUJOURS** vidanger du côté opposé au générateur de vapeur, de façon à ce qu'aucun produit chimique ne pénètre dans la cuve.

La longueur maximale recommandée pour le tuyau de vapeur est de 5 m.

Pour des raisons de sécurité et pour éviter toute condensation de vapeur dans le tuyau, il est recommandé de toujours utiliser une isolation supplémentaire pour le tuyau de vapeur.

La distance entre un tuyau de vapeur non isolé et des matériaux inflammables, comme le bois, doit être d'au moins 10 mm.

### AVERTISSEMENT : la vapeur chaude peut provoquer des brûlures.

L'électrovanne destinée à vidanger la cuve du générateur de vapeur est installée dans le tuyau de vidange. Il est également possible d'utiliser une soupape de vidange manuelle. Raccorder le tuyau de descente (tuyau en cuivre d'un diamètre minimum de 16 mm) au tuyau de descente du générateur de vapeur. Le tuyau de descente est dirigé vers la goulotte de vidange la plus proche, hors de la cabine de bain de vapeur. La température de l'eau de vidange est comprise entre 90 et 95 °C.

**IMPORTANT !** Aucun arrêt (soupape, robinet, etc.) ne peut être installé sur le tuyau de descente.

Quelle que soit la direction du tuyau de descente, celui-ci doit s'étendre du générateur de vapeur à la goulotte de vidange. Pour garantir une descente adéquate, il peut être nécessaire de placer le générateur de vapeur sur un montage mural ou un support.

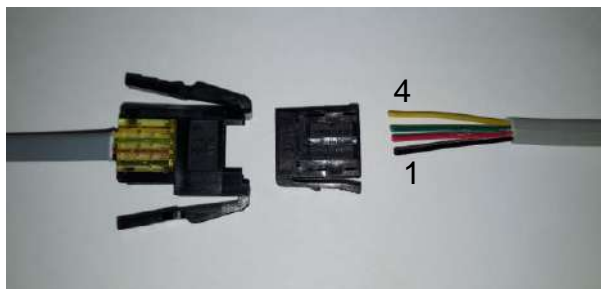
**La cuve du générateur de vapeur doit être vidangée après chaque utilisation, de manière à prolonger la durée de vie de l'appareil et à réduire l'accumulation de calcaire.**

**La garantie du produit s'annule si le générateur de vapeur n'a pas été correctement installé ou n'a pas été utilisé selon les indications du manuel d'utilisation.**

**La garantie exclut aussi expressément les défauts de fonctionnement s'ils sont provoqués par de l'eau dure, à savoir à forte teneur en calcaire ou impure d'une autre manière.**

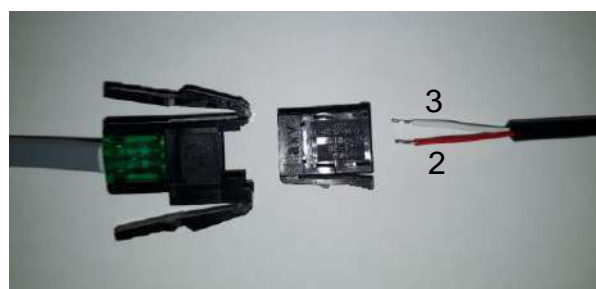
**La maintenance du générateur de vapeur doit se faire de la manière décrite dans le manuel d'utilisation.**

### Raccordement des câbles du panneau de commande et du capteur de température



Raccordement du câble du panneau de commande

- 1 = Noir
- 2 = Rouge
- 3 = Vert
- 4 = Jaune



Raccordement du câble du capteur de température

- Raccordez le câble aux connecteurs 2 et 3.
- 1 = Reste vide
  - 2 = Rouge
  - 3 = Blanc

**Raccordements électriques**

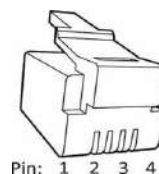
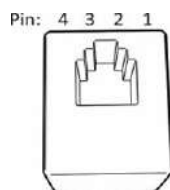
Le raccordement du chauffe-sauna au réseau électrique ne doit être effectué que par un électricien qualifié et conformément à la réglementation en vigueur. Le générateur de vapeur doit être raccordé par une connexion semi-permanente. Utiliser des câbles H07RN-F (60245 CEI 66) ou similaires.

**REMARQUE : l'alimentation électrique doit être dotée d'un interrupteur de sécurité en amont du générateur de vapeur, afin que l'électricité puisse être coupée depuis chaque pôle.**

Puissance kW	Câble de raccordement H07RN-F/60245 CEI 66 mm <sup>2</sup> 400-415 V 3N~	Fusible A	Câble de raccordement H07RN-F/60245 CEI 66 mm <sup>2</sup> 230 V 3~	Fusible A	Câble de raccordement H07RN-F/60245 CEI 66 mm <sup>2</sup> 230-240 V 1N~/2~	Fusible A
9,5	5 x 2,5	3 x 16	4 x 6	3 x 25	-----	-----
12	5 x 6	3 x 25	4 x 10	3 x 35	-----	-----
14	5 x 6	3 x 25	-----	-----	-----	-----
16	5 x 6	3 x 25	-----	-----	-----	-----

**Télécommande**

Le générateur de vapeur peut être contrôlé à distance lorsqu'un contacteur fermé, déclenché par impulsions, est raccordé aux connecteurs 3 et 4 d'un circuit imprimé RJ10. Les calibres de câble AWG 24 ou 26 doivent être utilisés. La longueur maximale d'un câble AWG 24 est de 50 m avec un contrôleur Elite et de 200 m avec un contrôleur Pure. La longueur maximale d'un câble AWG 26 est de 30 m avec un contrôleur Elite et de 130 m avec un câble Pure manette



**Connecteurs RJ 10 pour circuit imprimé**

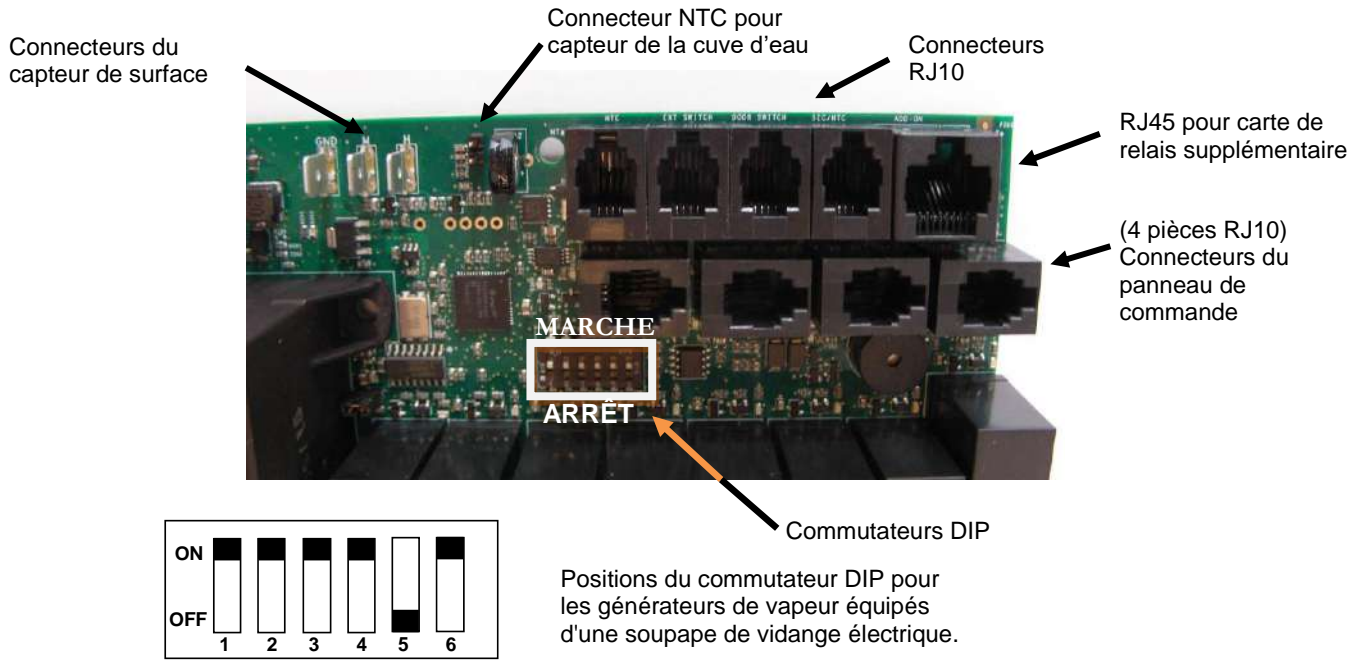
Disposition des broches sur un connecteur circuit imprimé RJ10

Disposition des broches sur un connecteur RJ10

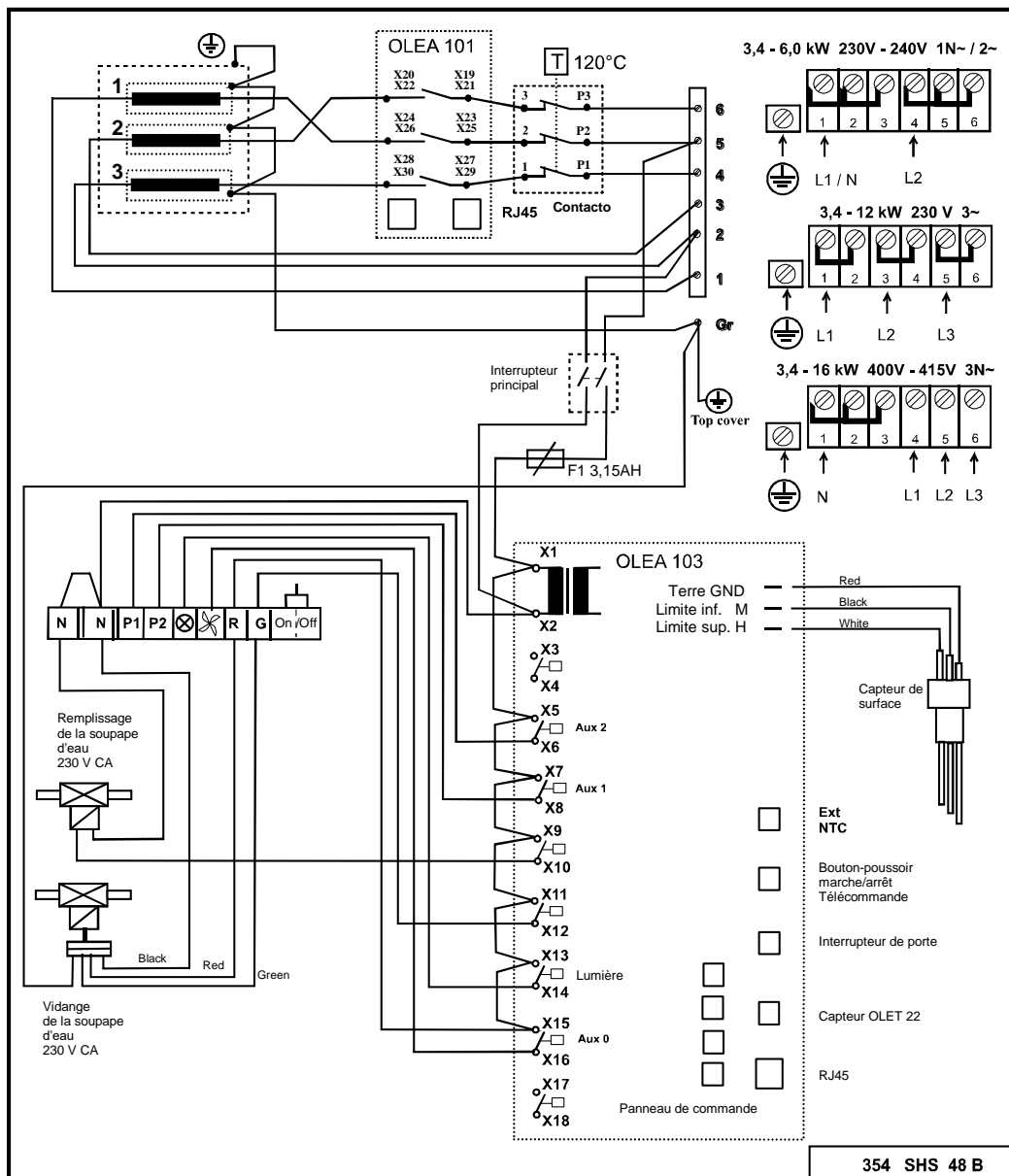
**REMARQUE : tout raccordement incorrect risque d'endommager le circuit imprimé.**

Capteur supplémentaire (NTC)			Interrupteur de commande à distance (externe)			Interrupteur de porte		
Broche 1			Broche 1			Broche 1		
Broche 2	NTC 10 kOhm	3,3 V	Broche 2			Broche 2	Témoin d'alarme	TERRE
Broche 3	NTC 10 kOhm	UCT	Broche 3	Vers l'interrupteur	TERRE	Broche 3	Interrupteur de porte	TERRE
Broche 4			Broche 4	Vers l'interrupteur	12 V CC	Broche 4	Interrupteur de porte	12 V CC

Capteur (sécurité/NTC)			4 unités RS 485			Carte de relais supplémentaire (extension)		
Broche 1	Butée d'arrêt	TERRE	Broche 1	Commutation série	A	Câble RJ45 depuis une carte de relais vers une carte de relais supplémentaire.		
Broche 2	NTC 10 kOhm	3,3 V	Broche 2	Commutation série	B			
Broche 3	NTC 10 kOhm	UCT	Broche 3	Câble d'alimentation	12 V CC			
Broche 4	Butée d'arrêt	10 V	Broche 4	Câble d'alimentation	TERRE			



**Schéma de commutation**



**REMARQUE :** le contrôle des lumières dans la cabine de bain de vapeur avec le circuit imprimé est seulement possible avec des charges résistives (ampoules incandescentes). Le relais du circuit imprimé ne supporte pas les charges capacitives (unités d'alimentation à mode de commutation). Si les lampes dans la cabine de bain de vapeur sont équipées de transformateurs (des lampes LED ou halogènes par exemple), la commande des relais du circuit imprimé du générateur de vapeur doit être équipée d'un relais ou d'un contacteur séparé pour contrôler la lumière.

**Résistances du générateur de vapeur**

Puissance kW	Résistance 230 V		
	1	2	3
9,5	5 250 W/SEPD 116	3 500 W/SEPD 115	5 250 W/SEPD 116
12	4 250 W/SEPD 119	3 500 W/SEPD 115	4 250 W/SEPD 119
14	5 250 W/SEPD 116	3 500 W/SEPD 115	5 250 W/SEPD 116
16	5 250 W/SEPD 116	5 250 W/SEPD 116	5 250 W/SEPD 116

**Sélection de la puissance du générateur de vapeur pour la cabine de bain de vapeur**

La puissance nécessaire peut être évaluée à l'aide de la formule ci-dessous.

Volume (m³) x K1 x K2 = puissance nécessaire (kW)

Ventilation mécanique	K1 = 0,75
Pas de ventilation	K1 = 0,52
Mur acrylique	K2 = 1,00
Mur avec revêtement léger + carrelage	K2 = 1,25
Mur lourd : pierre, béton + carrelage	K2 = 1,50
Mur très lourd : pierre, béton + carrelage	K2 = 2,00

Dans les cabines de bain de vapeur en matériaux lourds, nous recommandons l'utilisation d'un câble de chauffage électrique, par exemple, pour réchauffer les sièges, les murs et les sols.

Puissance	Structure légère, acrylique, verre trempé		Mur avec revêtement léger + carrelage		Mur lourd, béton, pierre		Vapeur kg/h
kW	Pas de ventilation	Climatisation	Pas de ventilation	Climatisation	Pas de ventilation	Climatisation	
9,5	9-17 m³	9-13 m³	9-14 m³	8-13 m³	7-11 m³	6-9 m³	13
12,0	12-24 m³	11-18 m³	11-20 m³	9-16 m³	9-16 m³	8-12 m³	16
14,0	18-30 m³	14-22 m³	14-24 m³	12-18 m³	11-17 m³	10-14 m³	19
16,0	23-35 m³	17-25 m³	17-27 m³	14-20 m³	12-18 m³	12-16 m³	21

Tableau de sélection d'un générateur de vapeur en fonction du volume et des matériaux de construction de la cabine de bain de vapeur.

## Dépannage

**AVERTISSEMENT !** Le générateur de vapeur peut comporter plusieurs circuits électriques. S'assurer que l'appareil est complètement hors tension avant de procéder à toute opération.

### Vérifications et dépannage

En cas de dysfonctionnement, vérifier que :

- Le panneau de commande et le générateur de vapeur sont installés conformément aux schémas de raccordement ;
- Le générateur de vapeur est installé correctement, conformément au présent manuel d'instructions ;
- Le tuyau de descente tombe de façon adéquate vers la goulotte de vidange ;
- Le filtre à impuretés est propre. Le filtre est situé dans le connecteur d'arrivée d'eau. Ouvrir le connecteur du tuyau à des fins de nettoyage, déposer le filtre et nettoyer toutes les impuretés et le calcaire ;
- Aucune poche d'eau n'est présente dans le tuyau de vapeur ou dans le tuyau de climatisation de sortie ;
- Le tuyau de vapeur ne présente pas de coude brusque (le rayon de pliage doit être d'au moins 50 mm) ;
- Tout robinet présent sur le tuyau d'arrivée d'eau vers le générateur de vapeur est ouvert ;
- La structure de la cabine de bain de vapeur et la climatisation correspondent aux instructions d'installation et de montage.

### Tableau de dépannage

Causes possibles et suggestions de réparation

#### **Le chauffage est anormalement long.**

Cause : puissance inadéquate du générateur de vapeur. Voir tableau de puissance.

Action : *remplacer le générateur de vapeur par un modèle plus puissant.*

Cause : ventilation excessive de la cabine de bain de vapeur.

Action : *réduire la ventilation afin qu'elle soit comprise entre 10 et 20 m<sup>3</sup> par personne et par heure.*

Cause : fusible grillé dans l'armoire électrique.

Action : *remplacer le fusible.*

Action : *remplacer l'élément chauffant.*

Cause : le capteur est trop proche de la sortie de vapeur.

Action : *déplacer le capteur ou rediriger la sortie de vapeur.*

#### **La cabine de bain de vapeur ne chauffe pas ou la vapeur est absente.**

Cause : fusible grillé dans l'armoire électrique.

Action : *remplacer le fusible.*

Cause : l'eau n'arrive pas au générateur de vapeur.

Action : *ouvrir le robinet d'arrivée d'eau.*

Cause : le panneau de commande est mal configuré.

Action : *vérifier les réglages de l'heure et de la température.*

Cause : le filtre à impuretés est obstrué.

Action : *déposer le filtre à impuretés du connecteur d'arrivée d'eau et le nettoyer.*

Cause : l'électrovanne d'arrivée d'eau est bloquée.

Action : *déposer l'électrovanne et la nettoyer.*

Cause : le calcaire s'est excessivement accumulé dans la cuve d'eau du générateur de vapeur. Voir test 1.

Action : *nettoyer la cuve d'eau et les broches du capteur de surface, puis remplacer les éléments chauffants, le cas échéant.*

Cause : le générateur de vapeur est raccordé à une tension incorrecte (V).

Action : *vérifier la tension et les raccords du générateur de vapeur. Voir le schéma de raccordement.*

Cause : la protection contre les surchauffes s'est déclenchée. Voir test 4.

Action : *vérifier et réparer les défaillances possibles dans le tuyau de vapeur (par ex., un blocage causé par des coudes brusques, des poches d'eau ou une diminution significative du diamètre intérieur du tuyau). Il se peut également que la cuve présente une accumulation de calcaire ou des impuretés. Voir réponse précédente.*

Cause : défaillance du circuit imprimé, du panneau de commande ou de l'électrovanne.

Action : *remplacer la pièce défectueuse.*

**De l'eau chaude s'écoule de la buse de vapeur, et il n'y a que peu ou pas du tout de vapeur dans la cabine de bain de vapeur.**

Cause : l'électrovanne d'arrivée d'eau est bloquée en position ouverte en raison d'impuretés ou d'une défaillance électrique. Voir test 3.

Action : *déposer l'électrovanne et la nettoyer. Réparer la défaillance électrique.*

Cause : l'électrovanne est cassée.

Action : *remplacer l'électrovanne.*

Cause : défaillance du circuit imprimé.

Action : *remplacer le circuit imprimé.*

**De l'eau chaude s'écoule de la buse de vapeur par intermittence ou sous forme d'un flux léger et continu avec de la vapeur.**

Cause : petite poche d'eau dans le tuyau de vapeur.

Action : *supprimer la poche d'eau.*

Cause : une partie trop importante du tuyau de vapeur n'est pas isolée.

Action : *isoler le tuyau de vapeur.*

**De l'eau chaude s'écoule en permanence du tuyau de descente du générateur de vapeur.**

Cause : l'électrovanne de vidange automatique est bloquée en position ouverte.

Action : *mettre le générateur de vapeur hors tension. Réessayer après 80 minutes. Si le problème persiste, déposer l'électrovanne de vidange automatique et la nettoyer.*

**Cognement dans les tuyaux d'eau lorsque l'électrovanne s'ouvre ou se ferme.**

Cause : raccord incorrect entre le tuyau d'eau et le générateur de vapeur.

Action : *fixer le tuyau d'eau au mur de façon sécurisée.*

Cause : effet de reflux dans le tuyau d'arrivée d'eau.

Action : *installer un flexible en caoutchouc renforcé et résistant à la pression d'environ 1 mètre sur le côté générateur de vapeur du tuyau d'eau.*

**La soupape de sécurité s'ouvre ou la protection contre les surchauffes se déclenche.**

Cause : le tuyau de vapeur est bloqué. Voir test 4.

Action : *supprimer le blocage.*

Cause : le diamètre intérieur du tuyau de vapeur a diminué de façon significative. Voir test 4.

Action : *remplacer le tuyau ou le raccord au niveau duquel le diamètre intérieur se réduit (le diamètre intérieur minimum doit être de 16 mm).*

Cause : plusieurs coudes brusques dans le tuyau de vapeur. Voir test 4.

Action : *réduire le coude.*

Cause : une grande poche d'eau est présente dans le tuyau de vapeur. Voir test 4.

: *installer le tuyau de vapeur de sorte qu'aucune poche d'eau ne puisse se former.*

**La génération de vapeur est irrégulière dès le départ.**

Cause : le capteur est mal installé. Voir test 2.

Action : *déplacer le capteur ou rediriger la sortie de vapeur.*

Cause : calcaire ou autres impuretés dans le filtre à impuretés.

Action : *déposer le filtre à impuretés et le nettoyer.*

**TEST 1****Vérification des dépôts calcaires dans la cuve d'eau**

Desserrer le contre-écrou situé le plus haut sur le générateur de vapeur. À l'aide d'une lampe raccordée à une batterie, contrôler l'intérieur de la cuve d'eau. Si le fond de la cuve présente plus de 3 cm de calcaire, le générateur de vapeur n'a pas été entretenu et le calcaire n'a pas été nettoyé conformément aux instructions.

Il se peut également que la vidange et le rinçage automatiques ne fonctionnent pas. S'assurer que le générateur de vapeur n'a pas été coupé après un bain de vapeur à l'aide d'un interrupteur présent sur la conduite d'alimentation.

L'alimentation ne peut être coupée via cet interrupteur que 80 minutes après que le panneau de commande a interrompu l'alimentation.

Contrôler la fonction de vidange automatique en déposant un récipient d'un volume d'environ 12 litres sous le tuyau de descente. Faire tourner le générateur de vapeur pendant environ 15 minutes. Couper le générateur de vapeur **de la façon exacte** dont il est normalement coupé après un bain de vapeur. Patienter environ 80 minutes et vérifier si le récipient est rempli d'eau. Dans le cas contraire, le problème vient des raccords électriques du générateur de vapeur, ou l'alimentation a été coupée par l'intermédiaire d'un interrupteur sur le fil reliant directement l'armoire électrique au générateur de vapeur. Il se peut également que la soupape d'évacuation soit bloquée ou que le circuit imprimé soit défectueux.

**TEST 2****Vérification du capteur du thermostat**

Humidifier une petite serviette et la suspendre au capteur. Si le générateur de vapeur produit de la vapeur dans les 20 minutes qui suivent, le capteur fonctionne. Toutefois, le capteur pourrait être mal positionné ou le réglage de la température pourrait être trop faible. Si la production de vapeur ne commence pas, utiliser le tableau de dépannage pour déterminer la défaillance.

**TEST 3****Vérification de l'électrovanne**

Couper le générateur de vapeur à l'aide du panneau de commande. Si de l'eau continue à s'écouler des buses de vapeur 10 minutes après la coupure de l'alimentation via le panneau de commande, l'électrovanne contient des impuretés. Le cas échéant, déposer l'électrovanne et la nettoyer.

Si l'écoulement de l'eau s'arrête dans les 10 minutes suivant la coupure de l'alimentation via le panneau de commande, la défaillance se situe au niveau du circuit électrique (connexion défectueuse ou problème de circuit imprimé). Il se peut également que la cuve d'eau présente une accumulation de calcaire. Voir test 1.

**TEST 4****Vérification du tuyau de vapeur à l'aide de la soupape de sécurité ou de la protection contre les surchauffes**

Déposer le tuyau de vapeur du générateur de vapeur. Démarrer le générateur de vapeur et le laisser tourner pendant environ une heure. Si la soupape de sécurité ou la protection contre les surchauffes ne se déclenche pas pendant le test, un blocage empêchant l'écoulement de la vapeur est présent dans le tuyau de vapeur. Suivre les instructions du tableau de dépannage.

**La garantie du produit s'annule si le générateur de vapeur n'a pas été correctement installé ou n'a pas été utilisé selon les indications du manuel d'utilisation.**

**La garantie exclut aussi expressément les défauts de fonctionnement s'ils sont provoqués par de l'eau dure, à savoir à forte teneur en calcaire ou impure d'une autre manière.**

**La maintenance du générateur de vapeur doit se faire de la manière décrite dans le manuel d'utilisation.**

**ROHS****Instructions pour la protection de l'environnement**

Ce produit ne doit pas être mêlé aux ordures ménagères en fin de vie. Il doit être déposé dans un centre de collecte pour le recyclage des appareils électriques et électroniques.

Le symbole apposé sur le produit, la notice d'utilisation ou l'emballage l'indique.

Les matières peuvent être recyclées conformément à leur marquage. En réutilisant, recyclant les matières ou en utilisant différemment un vieil équipement, vous contribuez considérablement à la protection de l'environnement. Attention : ce produit doit être déposé au centre de recyclage sans pierres et sans parement en stéatite.

Veillez contacter votre Municipalité pour connaître le centre de recyclage.





## Instrucciones de uso e instalación **Helo Steam pro**

### GENERADOR DE VAPOR

Helo Steam Pro (1317 - ... - 172) 9,5 kW – 16 kW

### CENTRO DE CONTROL

Pure



Elite





**Índice**

Especificaciones	2
Mantenimiento fácil	3
Accesorios	3
Información general	3
Advertencias	3
Esquema de instalación	4
Protector contra sobrecalentamiento	5
Interruptor principal	5
Ventilación	5
Lavado automático	5
Aclarado intermedio automático durante el uso	5
Descalcificación	6
Limpieza de la sala de vapor	6
Acoplamiento del generador de vapor	7
Conexiones de tuberías de agua y vapor	8
Conexiones eléctricas	9
Control remoto	9
Conectores RJ de la placa del circuito	9
Diagrama de conmutadores	10
Resistencias	11
Resistencias del generador de vapor	11
Selección de la salida del generador de vapor para la sala de vapor	11
Resolución de problemas	12
Restricciones a la utilización de determinadas sustancias peligrosas	14

**Especificaciones**

Tensión de funcionamiento	230–240 V 1 N~ / 2~ 230 V 3~ 400–415 V 3 N~
Opciones de salida	3,4 / 4,7 / 6,0 / 7,7 / 9,5 / 12,0 / 14,0 kW
Dimensiones del generador de vapor	520 x 380 x 160 mm
Acoplamiento en paralelo	Máx. cinco generadores de vapor.
Tipo de protección	IP 20
Instalación	Suelo/pared
Material del depósito de agua	Acero inoxidable AISI 304
Tuberías del depósito de agua	Acero inoxidable a prueba de ácidos AISI 304
Peso vacío	12 kg aprox.
Lavado automático tras una hora de inactividad	
Aclarado intermedio durante el uso	
Ajuste eléctrico del nivel de agua	
Protector eléctrico contra el sobrellenado	
Electrodos repelentes de cal de limpieza automática	
Protector contra sobrecalentamiento	
Válvula de seguridad	
Panel de control digital Pure o Elite	

### Mantenimiento fácil

Resistencias reemplazables (3 unidades).

El generador de vapor posee un protector contra sobrecalentamiento con un botón de reinicio.

El tapón de relleno para el extractor de cal (ácido cítrico) se ha colocado en una tubería de vapor de la tapa del generador de vapor (consulte la imagen en la página 6).

Los componentes (placa del circuito, resistencias, sensor de superficie) son fáciles de reemplazar.

### Accesorios

- Bomba de esencias (kit de bomba de esencias 0038130)
- Depósito de 20 l de bomba de esencias (0038132)
- Ciclo de lavado y aclarado automático. Válvula de desagüe automática 4310130 (incluida en los modelos Pro)
- Boquillas para el vapor (3,4–6,0 kW 1 unidad, 7,7–9,5 kW 2 unidades, 12–16 kW 3 unidades) (7819604)

### Información general

Los generadores de vapor se han fabricado únicamente para su uso en instalaciones de spa para baños de vapor. El uso de los generadores de vapor en zonas que no sean salas de vapor puede dañar la estructura del edificio.

El fabricante no se hace responsable de los daños causados si la unidad se ha usado incorrectamente o de un modo para el que no se ha concebido.

Antes de conectar la unidad a la red eléctrica, deben conectarse las tuberías de agua y vapor.

Para ello, deben prestarse el cuidado y la atención debidos. Se debe comprobar que todas las extensiones están selladas correctamente. Una extensión adecuada debe tener, como mínimo, las conexiones alabeadas precintadas, pero se recomienda que estén soldadas.

**NOTA:** las luces de la sala de vapor solo se pueden controlar mediante la placa del circuito con cargas resistivas (bombillas incandescentes). El relé de la placa del circuito no puede soportar cargas capacitivas (fuentes de alimentación conmutadas). Si los elementos de iluminación de la sauna cuentan con transformadores como, por ejemplo, lámparas LED o halógenas, el control del relé de la placa del circuito del generador de vapor debe disponer de un relé o contactor independiente para controlar las luces.

### Funcionamiento de los controles del generador de vapor

Consulte el manual de funcionamiento del panel de control específico para obtener instrucciones.

### Advertencias

- Este aparato no está pensado para que lo utilicen personas (incluidos los niños mayores de 8 años) con facultades físicas, sensoriales o mentales reducidas, ni aquellos que carezcan de experiencia o conocimientos, a no ser que hayan recibido formación sobre cómo usar el aparato de manera segura y sobre los riesgos que implica. No debe permitirse a los niños jugar con el aparato, ni realizar en él tareas de limpieza, mantenimiento o reparación sin supervisión (7.12 EN 60335-1:2012).
- El generador de vapor produce vapor de agua caliente (100 °C) mientras se utiliza.
- Antes de realizar tareas de mantenimiento, reparación o limpieza en el aparato, desconéctelo del suministro eléctrico.
- Presión de conexión de agua: 0,2–1 MPa (2–10 bar)



Advertencia: vapor de agua caliente

**Prueba del agua antes de utilizar el generador de vapor**

El kit de prueba del agua suministrado con el generador de vapor incluye tiras de ensayo, que se emplean para determinar la dureza del agua como se indica a continuación:  
 Sumerja la tira en el agua durante un segundo aproximadamente, sáquela y agítela para eliminar el exceso de agua. Al cabo de un minuto, compare el código de colores que aparece en la tira de ensayo con la clave del código del envase.

Resultado de la prueba: °f = Grados franceses, °dH = Grados alemanes

- < 5° f (<3°dH) agua muy blanda.
- > 7° f (>4°dH) agua blanda. Se recomienda instalar un descalcificador.
- > 12° f (>7°dH) agua semidura. Instale un descalcificador. Realice otra prueba de la dureza del agua.
- > 25° f (>14°dH) agua dura. Instale un descalcificador. Realice otra prueba de la dureza del agua.
- > 37° f (>21°dH) agua muy dura. Instale un descalcificador. Realice otra prueba de la dureza del agua.

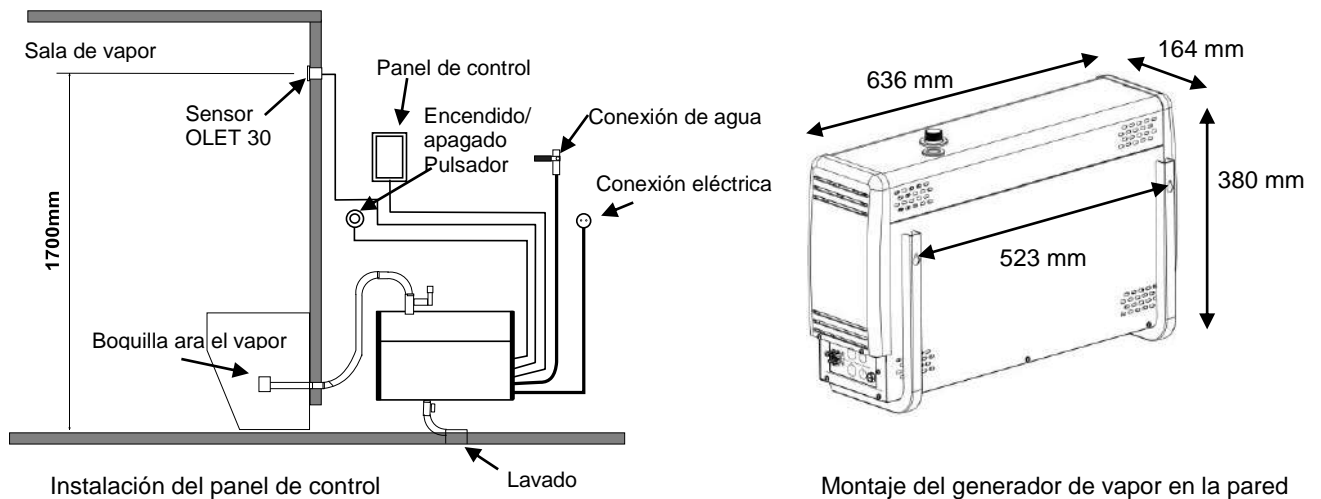
**En la página 6 se detalla el tiempo que debe funcionar el generador de vapor, en horas, antes de que sea necesaria la descalcificación.**

El generador de vapor debe estar alejado del agua y la humedad (sala seca). La sala debe estar ventilada, ya que la unidad también produce calor. La temperatura del entorno en el que se ubique el generador de vapor no debe superar los 35 °C. Recomendamos dejar como mínimo 300 mm de espacio libre en los laterales y la parte superior del generador de vapor. La unidad también debe colocarse dejando un espacio adecuado para su mantenimiento. Cerca debe haber un desagüe para drenar el depósito.

El generador de vapor puede instalarse en el suelo o en la pared mediante accesorios de montaje en pared. Si usa accesorios para el montaje en pared, asegúrese de que tanto estos como los tornillos sean apropiados para el tipo de material de construcción de las paredes. El generador de vapor pesa unos 18 kg cuando está lleno de agua.

Cuando se usa la válvula automática de desagüe, se recomienda instalar el generador en la pared, de modo que quede un ángulo adecuado para el vaciado del agua.

**Diagrama esquemático de instalación**



El panel de control de la unidad se instala fuera de la sala de vapor. El cable del panel de control se puede alargar con un cable similar.

**Las boquillas para el vapor** se montan a unos 200–400 mm del suelo, debajo de un banco o asiento, o bien en la pared, de forma que el vapor caliente no le queme los pies a nadie. Las boquillas para el vapor se orientan hacia el suelo. Cuando las instale, debe asegurarse de colocarlas en algún lugar en el que nadie pueda tocarlas accidentalmente. **El vapor está a una temperatura de +100 °C** y puede provocar lesiones al contacto. Si utilizan la sala de vapor niños o personas con reflejos disminuidos, la boquilla para el vapor debe equiparse con un protector que impida la entrada de personas a la ducha de vapor caliente.

**Sensor OLET 22** se debe montar a unos 1700 mm sobre el suelo, preferentemente en la pared opuesta a la puerta. Recomendamos sellar el orificio de instalación del sensor con un material sellante adecuado, para que no penetre humedad en las estructuras.

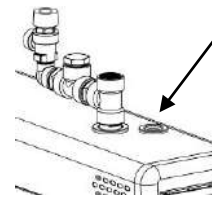
El termómetro de la sala de vapor se debe instalar a una altura tal que el termómetro muestre la misma lectura que el panel de control.

El **botón de encendido/apagado** puede utilizarse como control remoto del generador de vapor. el pulsador se instala fuera de la sala de vapor. Para ver más detalles sobre los acoplamientos de recepción y el panel de control, consulte el manual de uso y el diagrama de conmutadores.

### Protector contra sobrecalentamiento

El generador de vapor está equipado con un protector contra sobrecalentamiento. Si el protector se ha disparado, localice la causa utilizando la guía de resolución de problemas del manual de instrucciones. El protector contra sobrecalentamiento se reinicia presionando un botón.

**NOTA:** el protector contra sobrecalentamiento está ubicado bajo la tapa superior del generador de vapor. Esta operación debe ser efectuada únicamente por un electricista cualificado.



### Interruptor principal

Hay un interruptor principal en la parte interior del extremo del generador de vapor, que se debe utilizar únicamente cuando la sala de vapor no se vaya a usar en mucho tiempo.

La función de lavado y aclarado automáticos del generador de vapor se detendrá si se apaga el aparato. (Válvula de desagüe automática)

### Ventilación

Por lo general, no es necesario que las saunas de vapor dispongan de ventilación si se utilizan durante menos de dos horas. No obstante, las salas de vapor que se vayan a utilizar durante más de dos horas sí necesitan ventilación por razones funcionales e higiénicas. La velocidad de ventilación recomendada es de 10–20 m<sup>3</sup> por persona y hora. Si hay un espacio libre encima del techo de la sala de vapor, este no debe sellarse por completo. Abra al menos un orificio de ventilación (100 × 100 mm) que conduzca al espacio libre, en la misma pared que la puerta.

**La válvula de suministro de aire** puede ser un orificio en la parte inferior de la pared de la puerta, o bien un hueco bajo la puerta.

**La válvula de escape** se localiza en el techo o en una pared junto al techo, situada lo más lejos posible de la válvula de suministro de aire, pero no sobre la puerta ni los asientos. La válvula de escape va conectada a un canal de aire acondicionado saliente.

**Ventilación forzada.** Si la ventilación natural no es adecuada (por ejemplo, si hay presión negativa en la sala de la que proviene el aire fresco), la sala de vapor debe equiparse con un sistema de ventilación forzada. Su rendimiento debe equivaler a 10–20 m<sup>3</sup> de ventilación por persona y hora.

### Lavado automático

La válvula de lavado automático (válvula de drenaje automática, opcional) reduce significativamente la acumulación de cal e impurezas en el depósito de agua. Para que el lavado y aclarado automáticos funcionen, no apague el interruptor que posiblemente tenga instalado entre el panel de conmutación y el generador de vapor ni apague el interruptor principal hasta que hayan transcurrido, como mínimo, 80 minutos desde que el temporizador del panel de control haya apagado el equipo. La función de lavado y aclarado automáticos funciona así:

Unos 60 minutos después de que el generador de vapor se detenga, empieza el lavado. El lavado dura unos cinco minutos, tras los cuales el depósito del generador de vapor vuelve a llenarse con agua fría y realiza otro lavado de cinco minutos. El proceso se repite una vez. Terminado el lavado, el generador de vapor se desactiva y queda en modo de espera hasta que se inicia el siguiente programa. Si el generador de vapor se detiene y queda agua en el depósito, debido, por ejemplo, a un corte de electricidad, una vez que vuelva la corriente, se iniciará el ciclo automático de lavado y aclarado del generador de vapor descrito más arriba.

**ADVERTENCIA:** ¡el agua está caliente!

### Aclarado intermedio automático durante el uso

La función de lavado intermedio automático lava el depósito de agua automáticamente cada cierto tiempo. Requiere una válvula de desagüe automática para una válvula de desagüe electrónica. La generación de vapor se detiene al cabo de 10–20 minutos, en función de la potencia.

Los paneles de control Elite al usuario definir lavados intermedios a intervalos de entre una y ocho horas. Para obtener más información sobre cómo hacerlo, consulte el manual de uso del panel de control.

**Descalcificación**

Una parte de la cal acumulada en el generador de vapor se expulsa durante el ciclo de lavado y aclarado automático, pero siempre quedan restos. Por ello es importante que la función de lavado automático del generador de vapor no deje de funcionar por una conexión eléctrica defectuosa. El depósito debe lavarse después de cada uso. Para prolongar su vida útil y reducir la necesidad de descalcificación manual, **recomendamos conectar los generadores de vapor empleados en instalaciones públicas a un ablandador de agua que elimine el calcio.** Esto es especialmente importante si la dureza del agua supera los 4 °dH (escala de dureza alemana). El ablandador de agua no debe generar espuma ni producir sustancias químicas nocivas que puedan interferir en la percepción del nivel de agua del depósito y hacer que el interruptor de temperatura se dispare. (Las resistencias se averían al cabo de cierto tiempo).

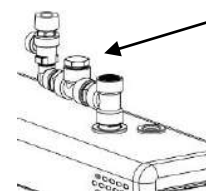
La descalcificación manual se debe efectuar según la tabla incluida más abajo.

Con un uso particular, la necesidad de descalcificación es mínima si el agua no es especialmente dura. Sin embargo, el generador de vapor debe descalcificarse al menos una vez al año, para eliminar la cal de las paredes del depósito y de las resistencias.

Advertencia: la tuerca de la tubería de entrada puede estar caliente.

**Descalcificación del generador de vapor**

- Arranque el generador de vapor y deje que funcione hasta que hierva el agua del depósito.
- Detenga el generador de vapor y espere unos 5 minutos.
- Retire la tuerca de la tapa de la pieza de conexión situada en la parte superior del generador de vapor.



**ADVERTENCIA: la tuerca de la tapa puede estar caliente y presenta riesgo de quemaduras.**

- Vierta el descalcificador (por ejemplo, ácido cítrico) en el depósito a través de la pieza de conexión con la ayuda de un embudo.
- Coloque la tuerca de la tapa de la pieza de conexión y deje que el descalcificador actúe.
- El generador de vapor lava y aclara el depósito automáticamente al cabo de una hora aproximadamente; transcurrido este tiempo, puede usar de nuevo el generador.

El ácido cítrico es un descalcificador inodoro, no es nocivo para la salud y no daña los componentes del generador de vapor.

Si se utiliza otro tipo de descalcificador, no se permite el baño durante la descalcificación.

Como puede observarse en la tabla siguiente, la necesidad de descalcificación manual depende de la calidad del agua, del rendimiento del generador de vapor y del tiempo de funcionamiento.

**Tiempo de funcionamiento en horas hasta que es necesario descalcificar. Recomendamos usar un ablandador de agua en las instalaciones públicas para reducir la necesidad de descalcificación manual. Además, debe usarse la válvula de lavado automático (válvula de desagüe automática).**

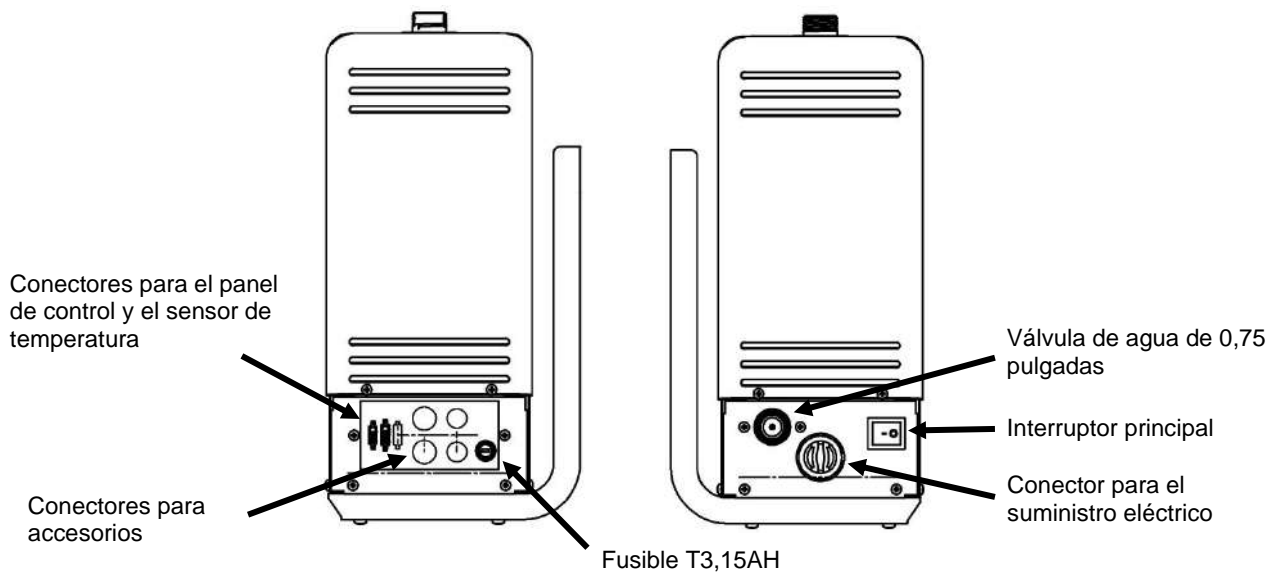
		Horas de funcionamiento, diferentes durezas			
Rendimiento del generador de vapor en kW	Cantidad de descalcificador. Ácido cítrico (1 bolsa, 50 g)	Agua ablandada 0,01–1 °dH	Agua blanda 1–3 °dH	Agua semidura 4–7 °dH	Agua dura 8–14 °dH
9,5 kW	2 bolsas	1500	500	180	80
12 kW	2 bolsas	1300	400	160	70
14 kW	2 bolsas	1200	300	150	60
16 kW	2 bolsas	1100	250	140	50

**Limpieza de la sala de vapor**

Aclare los asientos y el suelo con agua caliente antes de cada uso (no utilice un dispositivo de lavado a presión). Limpie los asientos regularmente con detergente suave. Use alcohol etílico o dilutina. Nunca utilice abrasivos, detergentes muy alcalinos o disolventes para limpiar los asientos y las paredes de la sala de vapor. Póngase en contacto con el fabricante, si es necesario.

Es importante limpiar el suelo con sumo cuidado hasta los rincones. Utilice agua caliente, un cepillo y detergente para suelo para eliminar la suciedad y la grasa.

**Acoplamiento del generador de vapor**



**Instalación de la válvula de seguridad**

La válvula de seguridad está instalada en la manguera de vapor de la tapa con los componentes suministrados. Como mínimo, sellar las roscas con cinta para sellar roscas. En la válvula de seguridad se instala una bajante independiente que conduce directamente hacia un desagüe o hacia el suelo. **NOTA:** no debe conectarse la bajante de la válvula de seguridad a la tubería de vapor ni a la tubería de desagüe del generador de vapor. Use la cinta de precintado suministrada o materiales de sellado similares en las roscas.

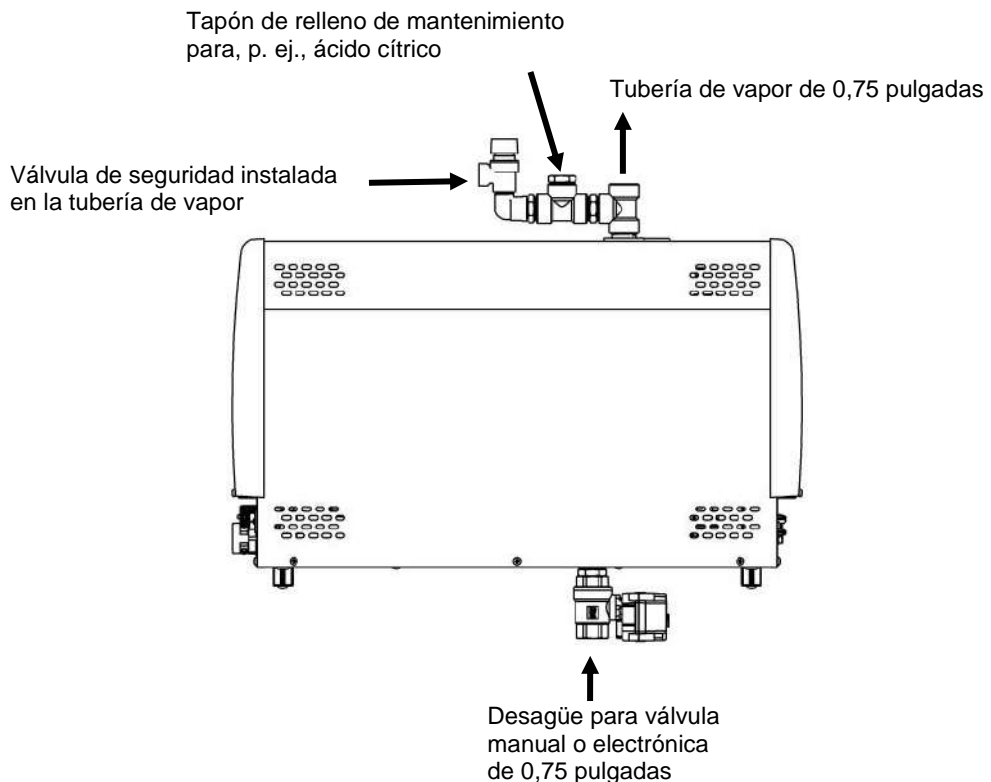


Imagen. Instalación de la válvula de seguridad y la válvula automática de desagüe. Consulte el acoplamiento en el diagrama de circuitos

### Conexiones de tuberías de agua y vapor

Conecte el tubo flexible de conexión de agua de incluido en el embalaje a la conexión de agua del panel de instalación de la unidad y a las **tuberías de agua fría** del edificio. La presión de agua debe estar entre 0,2 Pa (2 bar) y 1 MPa (10 bar). La tubería de suministro de agua debe tener una válvula de cierre manual para poder cortar el suministro de agua a la unidad si esta no se utiliza durante un tiempo prolongado.

#### La instalación debe obedecer la normativa local.

Para conectar la tubería de vapor, recomendamos utilizar como mínimo un tubo de cobre de 18 x 16 mm (potencia del generador de vapor: 3,4–9,5 kW) o 22 x 20 mm (potencia del generador de vapor: 12,0–16 kW), o bien un tubo de silicona de dimensiones similares. El diámetro de la tubería de vapor debe ser constante en toda su longitud. La tubería de vapor debe inclinarse hacia arriba o hacia abajo desde el generador de vapor hasta la sala de vapor. **NO DEBE** haber juntas hidráulicas ni bolsas de agua. El agua de condensación que se forme en la tubería de vapor deberá drenarse libremente a la sala de vapor o de vuelta al generador de vapor. Si se conecta una bomba de esencias al generador de vapor, la tubería **SIEMPRE** deberá drenar en dirección contraria al generador de vapor, de tal modo que no puedan entrar sustancias químicas en el depósito. La longitud máxima recomendada para la tubería de vapor es de 5 m. Aconsejamos utilizar siempre un aislamiento adicional para la tubería de vapor, por motivos de seguridad y para evitar la condensación de agua en la tubería. Entre las tuberías de vapor sin aislamiento y los materiales inflamables, como madera, deberá haber una distancia de al menos 10 mm.

#### ADVERTENCIA: el vapor caliente puede causar quemaduras.

La válvula electromagnética para el desagüe del depósito del generador de vapor se monta en la tubería de desagüe. También puede usar una válvula de desagüe manual. Conecte la bajante (tubería de cobre con diámetro de al menos 16 mm) a la bajante del generador de vapor. La bajante se conduce hacia el desagüe más cercano situado fuera de la sala de vapor. La temperatura del agua de descarga es de 90–95 °C.

**¡IMPORTANTE!** No puede haber topes (válvulas, grifos, etc.) en la bajante.

Independientemente del lugar a donde se dirige la bajante, esta debe discurrir por todo el camino desde el generador de vapor hasta el desagüe. Para que la bajada sea adecuada, puede ser necesario colocar el generador de vapor en un soporte de suelo o pared.

**El depósito del generador de vapor debe drenarse después de cada uso. De este modo, se prolonga la vida útil de la unidad y se reduce la acumulación de cal.**

La garantía del producto quedará invalidada si el generador de vapor se ha instalado incorrectamente o se ha usado de un modo distinto al descrito en el manual de usuario. Asimismo, la garantía excluye explícitamente los fallos de funcionamiento atribuibles al agua dura (agua con un alto nivel de cal) o con impurezas. El generador de vapor debe someterse a las tareas de mantenimiento descritas en el manual de uso.

### Conexión del panel de control y los cables del sensor de temperatura



Conexión del cable del panel de control  
 1 = Negro  
 2 = Rojo  
 3 = Verde  
 4 = Amarillo



Conexión del cable del sensor de temperatura  
 Conecte el cable a los conectores 2 y 3.  
 1 = Permanece vacío  
 2 = Rojo  
 3 = Blanco



**Conexiones eléctricas**

La conexión del calentador de sauna a la red eléctrica deberá ser efectuada por un electricista cualificado de conformidad con la normativa en vigor.

El generador de vapor se debe conectar mediante una conexión semipermanente. Utilice cables H07RN-F (60245 CEI 66) o equivalentes.

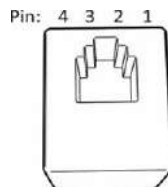
**NOTA: el suministro eléctrico debe disponer de un interruptor de seguridad ubicado antes del generador de vapor, para poder desconectar la electricidad de todos los polos.**

Potencia de salida kW	Cable de conexión H07RN-F/60245 CEI 66 mm <sup>2</sup> 400–415 V 3N~	Fusible A	Cable de conexión H07RN-F/60245 CEI 66 mm <sup>2</sup> 230 V 3~	Fusible A	Cable de conexión H07RN-F/60245 CEI 66 mm <sup>2</sup> 230–240 V 1N~/2~	Fusible A
9,5	5 x 2,5	3 x 16	4 x 6	3 x 25	-----	-----
12	5 x 6	3 x 25	4 x 10	3 x 35	-----	-----
14	5 x 6	3 x 25	-----	-----	-----	-----
16	5 x 6	3 x 25	-----	-----	-----	-----

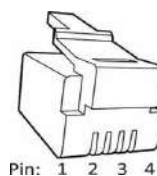
**Control remoto**

El generador de vapor se puede controlar de forma remota conectando un contactor cerrado, que se pueda disparar mediante impulsos, a los conectores 3 y 4 de una placa de circuito RJ10. El tamaño de cable recomendado es AWG 24 o 26. La longitud de los cables AWG 24 debe ser de 50 m como máximo al utilizar un controlador Elite, y de 200 m como máximo si se usa un controlador Pure.

La longitud de los cables AWG 26 debe ser de 30 m como máximo al utilizar un controlador Elite, y de 130 m como máximo si se usa un controlador Pure.



Disposición de clavijas de un conector de placa de circuito RJ10



Disposición de clavijas de un conector RJ10

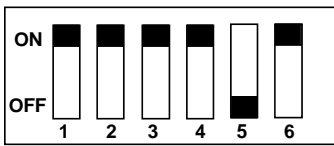
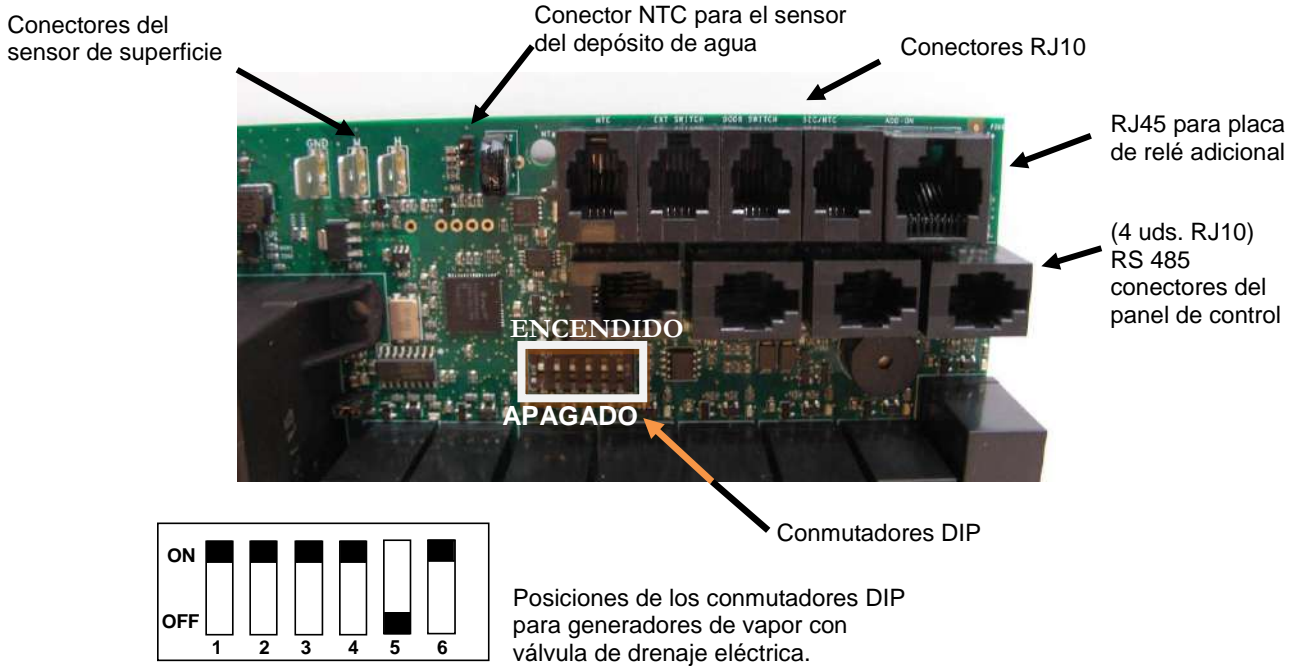
**Conectores RJ 10 de la placa del circuito**

**NOTA: si las conexiones se realizan de forma incorrecta, la placa de circuito puede estropearse.**

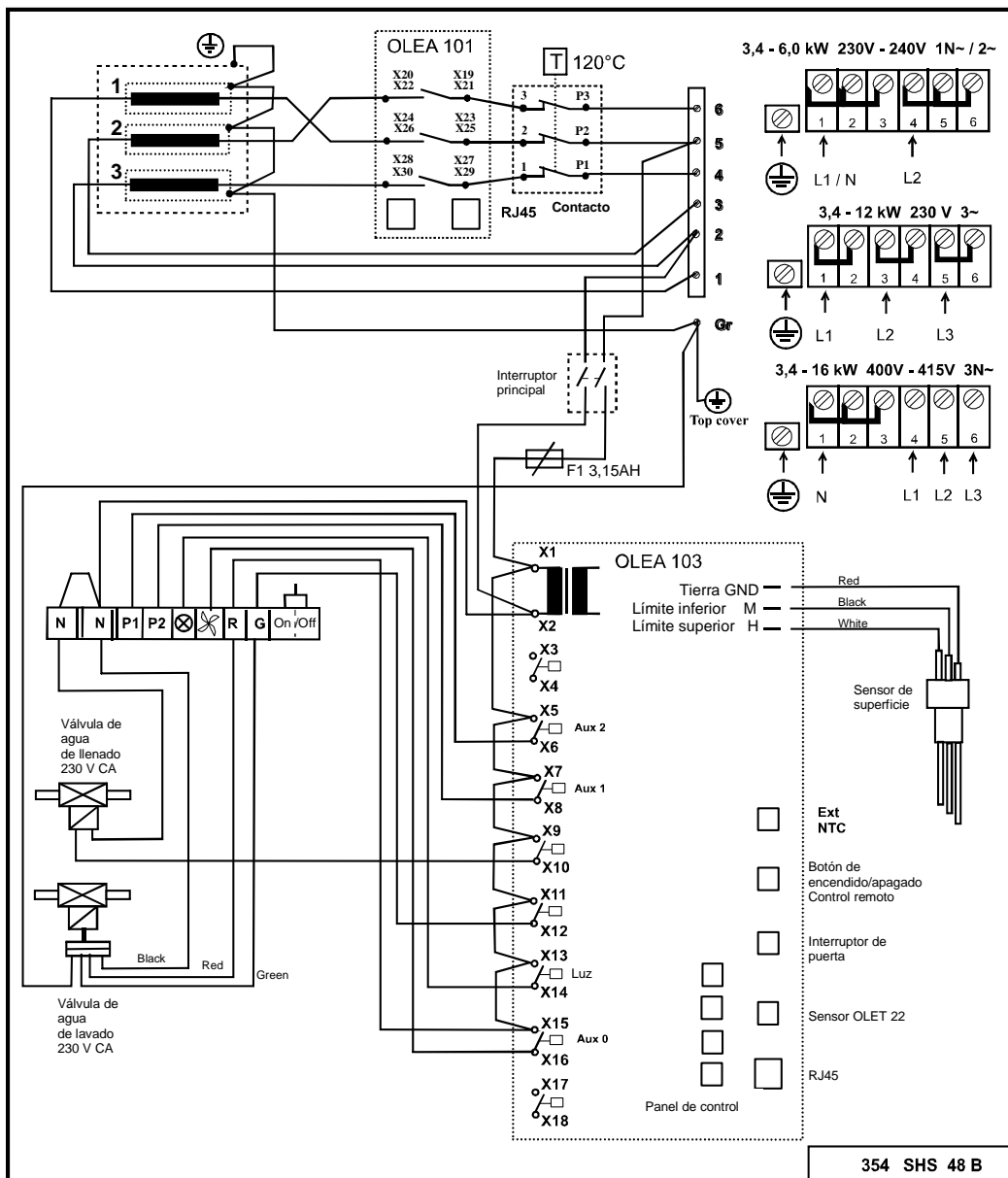
Sensor adicional (NTC)			Interruptor de control remoto (interruptor ext.)			Interruptor de puerta		
Clavija 1			Clavija 1			Clavija 1		
Clavija 2	NTC 10 kOhm	3,3 V	Clavija 2			Clavija 2	LED de alarma	Tierra
Clavija 3	NTC 10 kOhm	CPU	Clavija 3	Al interruptor	Tierra	Clavija 3	Interruptor de puerta	Tierra
Clavija 4			Clavija 4	Al interruptor	12 V CC	Clavija 4	Interruptor de puerta	12 V CC

Sensor (sec./NTC)			4 unidades de RS 485			Placa de relé adicional (complementaria)
Clavija 1	Tope final	Tierra	Clavija 1	Tráfico de serie	A	Cable RJ45 de una placa de relé a una placa de relé adicional.
Clavija 2	NTC 10 kOhm	3,3 V	Clavija 2	Tráfico de serie	B	
Clavija 3	NTC 10 kOhm	CPU	Clavija 3	Suministro de alimentación	12 V CC	
Clavija 4	Tope final	10 V	Clavija 4	Suministro de alimentación	Tierra	





**Diagrama de conmutadores**



**NOTA:** las luces de la sala de vapor solo se pueden controlar mediante la placa del circuito con cargas resistivas (bombillas incandescentes). El relé de la placa del circuito no puede soportar cargas capacitivas (fuentes de alimentación conmutadas). Si los elementos de iluminación de la sauna cuentan con transformadores como, por ejemplo, lámparas LED o halógenas, el control del relé de la placa del circuito del generador de vapor debe disponer de un relé o contactor independiente para controlar las luces.

**Resistencias del generador de vapor**

Potencia de salida kW	Resistencia 230 V		
	1	2	3
9,5	5250 W / SEPD 116	3500 W / SEPD 115	5250 W / SEPD 116
12	4250 W / SEPD 119	3500 W / SEPD 115	4250 W / SEPD 119
14	5250 W / SEPD 116	3500 W / SEPD 115	5250 W / SEPD 116
16	5250 W / SEPD 116	5250 W / SEPD 116	5250 W / SEPD 116

**Selección de la salida del generador de vapor para la sala de vapor**

Puede calcular la potencia necesaria mediante la siguiente fórmula:

$$\text{Volumen (m}^3\text{)} \times K1 \times K2 = \text{Potencia necesaria (kW)}$$

Ventilación mecánica	K1 = 0,75
Sin ventilación	K1 = 0,52
Pared acrílica	K2 = 1,00
Fibra prensada ligera + baldosa	K2 = 1,25
Pared gruesa: piedra, hormigón + baldosas	K2 = 1,50
Pared muy gruesa: piedra, hormigón + baldosas	K2 = 2,00

En salas de vapor de construcción más gruesa, recomendamos utilizar, por ejemplo, un cable calefactor eléctrico para calentar los asientos, las paredes y los suelos.

Potencia de salida	Estructura ligera, acrílica, vidrio templado		Fibra prensada ligera + baldosa		Pared gruesa, hormigón, piedra		Vapor kg/h
kW	Sin ventilación	Con aire acondicionado	Sin ventilación	Con aire acondicionado	Sin ventilación	Con aire acondicionado	
9,5	9–17 m <sup>3</sup>	9–13 m <sup>3</sup>	9–14 m <sup>3</sup>	8–13 m <sup>3</sup>	7–11 m <sup>3</sup>	6–9 m <sup>3</sup>	13
12,0	12–24 m <sup>3</sup>	11–18 m <sup>3</sup>	11–20 m <sup>3</sup>	9–16 m <sup>3</sup>	9–16 m <sup>3</sup>	8–12 m <sup>3</sup>	16
14,0	18–30 m <sup>3</sup>	14–22 m <sup>3</sup>	14–24 m <sup>3</sup>	12–18 m <sup>3</sup>	11–17 m <sup>3</sup>	10–14 m <sup>3</sup>	19
16,0	23–35 m <sup>3</sup>	17–25 m <sup>3</sup>	17–27 m <sup>3</sup>	14–20 m <sup>3</sup>	12–18 m <sup>3</sup>	12–16 m <sup>3</sup>	21

Tabla de selección del generador de vapor a partir del volumen de la sala de vapor y el material de la pared.

## Resolución de problemas

**ADVERTENCIA:** el generador de vapor puede tener varios circuitos eléctricos. Asegúrese de que no quede nada de corriente en el dispositivo antes de realizar ninguna tarea.

### Controles y resolución de problemas.

En caso de fallo, compruebe que:

- El panel de control y el generador de vapor están instalados según los diagramas de conexión.
- El generador de vapor está instalado adecuadamente según este manual de instrucciones.
- La bajante tiene la caída adecuada hacia el desagüe.
- El filtro de suciedad está limpio. El filtro se halla en el conector de agua de entrada. Abra el conector de la tubería para su limpieza, retire el filtro y elimine toda la cal y la suciedad que haya.
- No hay bolsas de agua en la tubería de vapor ni en la tubería saliente del aire acondicionado.
- No hay curvas pronunciadas en la tubería de vapor (el radio en las curvas debe ser de 50 mm como mínimo).
- Si hay algún grifo en la tubería de agua de entrada que conduce al generador de vapor, dicho grifo está abierto.
- El aire acondicionado y la estructura de la sala de vapor cumplen las instrucciones de instalación y del edificio.

### Esquema para la resolución de problemas

Causas posibles y sugerencias de solución

#### El calentamiento tarda demasiado.

Causa: potencia de salida inadecuada del generador de vapor. Consulte la tabla de potencias.

Acción: *sustituya el generador de vapor por otro más potente.*

Causa: ventilación excesiva de la sala de vapor.

Acción: *reduzca la ventilación para que sea de 10–20 m<sup>3</sup> por persona y hora.*

Causa: fusible fundido en el panel de conmutación.

Acción: *sustituya el fusible.*

Acción: *sustituya la resistencia.*

Causa: el sensor está demasiado cerca de la ducha de vapor.

Acción: *desplace el sensor a otra ubicación o reoriente la ducha de vapor.*

#### La sala de vapor no se calienta o no hay vapor.

Causa: fusible fundido en el panel de conmutación.

Acción: *sustituya el fusible.*

Causa: no llega agua al generador de vapor.

Acción: *abra el grifo de agua de entrada.*

Causa: el panel de control no está bien configurado.

Acción: *compruebe los ajustes de tiempos y temperaturas.*

Causa: el filtro de suciedad está bloqueado.

Acción: *retire el filtro de suciedad del conector de agua de entrada y límpielo.*

Causa: la válvula electromagnética para el agua de entrada está atascada.

Acción: *retire la válvula electromagnética y límpiela.*

Causa: se ha acumulado demasiada cal en el depósito de agua del generador de vapor. Consulte la prueba 1.

Acción: *limpie el depósito de agua y las clavijas del sensor de superficie, y sustituya las resistencias si es necesario.*

Causa: el generador de vapor está conectado para una tensión incorrecta (V).

Acción: *compruebe la tensión y las conexiones del generador de vapor. Consulte el diagrama de conexiones.*

Causa: el protector contra sobrecalentamiento se ha disparado. Consulte la prueba 4.

Acción: *compruebe y solucione los posibles fallos en la tubería de vapor como, por ejemplo, bloqueos causados por diversas curvaturas pronunciadas, bolsas de agua o una reducción importante del diámetro interno de la tubería. También es posible que en el depósito se hayan acumulado cal o impurezas. Consulte la entrada anterior.*

Causa: fallo en la placa del circuito, el panel de control o la válvula electromagnética.

Acción: *sustituya el componente defectuoso.*

**Sale agua caliente de la boquilla para el vapor y en la sala de vapor no hay vapor o hay muy poco.**

Causa: la válvula electromagnética del agua de entrada está atascada y no se puede cerrar, debido a la suciedad o a un fallo eléctrico. Consulte la prueba 3.

Acción: retire la válvula electromagnética y límpiela. Arregle el fallo eléctrico.

Causa: la válvula electromagnética está rota.

Acción: sustituya la válvula electromagnética.

Causa: fallo en la placa del circuito.

Acción: sustituya la placa del circuito.

**Sale agua caliente de las boquillas de vapor a impulsos o en forma de chorro de agua débil y continuo con vapor.**

Causa: pequeña bolsa de agua en la tubería de vapor.

Acción: elimine la bolsa de agua.

Causa: una parte excesiva de la tubería de vapor no está aislada.

Acción: aisle la tubería de vapor.

**Sale agua caliente de la bajante del generador de vapor continuamente.**

Causa: la válvula de lavado electromagnética automática está abierta y atascada.

Acción: apague el generador de vapor. Inténtelo de nuevo al cabo de 80 minutos. Si el fallo persiste, retire la válvula de lavado electromagnética automática y límpiela.

**Ruido fuerte de las tuberías de agua cuando la válvula electromagnética se abre o se cierra.**

Causa: conexión inadecuada en la tubería de agua que va hacia el generador de vapor.

Acción: fije bien la tubería de agua en la pared.

Causa: efecto de retroceso en la tubería de agua entrante.

Acción: instale aproximadamente un metro de manguera flexible reforzada a prueba de presión en el extremo de la tubería de agua correspondiente al generador de vapor.

**La válvula de seguridad se abre o el protector contra sobrecalentamiento se dispara.**

Causa: la tubería de vapor está bloqueada. Consulte la prueba 4.

Acción: elimine el bloqueo.

Causa: el diámetro interior de la tubería de vapor se ha reducido significativamente. Consulte la prueba 4.

Acción: sustituya la tubería o la conexión donde se reduce el diámetro interior (el diámetro interior mínimo es de 16 mm).

Causa: existen varias curvas pronunciadas en la tubería de vapor. Consulte la prueba 4.

Acción: reduzca la curvatura de la tubería.

Causa: existe una gran bolsa de agua en la tubería de vapor. Consulte la prueba 4.

Acción: instale la tubería de vapor de manera que no se formen bolsas de agua.

**La generación de vapor es irregular desde el principio.**

Causa: el sensor está mal colocado. Consulte la prueba 2.

Acción: desplace el sensor o reoriente la ducha de vapor.

Causa: cal u otras impurezas en el filtro de suciedad.

Acción: retire el filtro de suciedad y límpielo.

**PRUEBA 1****Comprobación de los depósitos de cal en el depósito de agua**

Abra la contratuerca superior del generador de vapor. Baje una linterna conectada a una batería con cables por la abertura y úsela para iluminar el interior del depósito de agua. Si hay una capa de más de 3 cm de cal en el fondo, significa que el generador de vapor no se ha sometido al mantenimiento previsto en las instrucciones ni se ha retirado la cal según se explica en ellas.

También es posible que no funcione el sistema automático de lavado y aclarado. Compruebe que el generador de vapor no se ha apagado tras el baño con ninguno de los interruptores instalados en la línea de suministro. Únicamente debe apagar estos interruptores 80 minutos después de que el panel de control haya apagado el equipo.

Revise la función de lavado automático colocando un recipiente con un volumen de unos 12 litros debajo de la bajante. Arranque el generador de vapor durante unos 15 minutos. Apague el generador de vapor **exactamente** del mismo modo en que lo hace después del baño. Espere al menos 80 minutos y compruebe si el recipiente se ha llenado de agua. Si no está lleno, hay un problema con las conexiones eléctricas del generador de vapor, o bien el suministro eléctrico se ha desconectado utilizando un interruptor situado en el cable que va desde el panel de conmutación directamente al generador de vapor. También es posible que la válvula de escape esté bloqueada o que la placa del circuito esté defectuosa.

**PRUEBA 2****Revisión del sensor del termostato**

Humedezca una toalla pequeña con agua y cuélguela del sensor. Si el generador de vapor comienza a producir vapor en 20 minutos o menos, significa que el sensor funciona. Si no, puede ser que esté colocado en un lugar erróneo o que la temperatura configurada sea demasiado baja. Si la producción de vapor no empieza, utilice el esquema de resolución de problemas para determinar el fallo.

**PRUEBA 3****Revisión de la válvula electromagnética**

Apague el generador de vapor mediante el panel de control. Si el agua sigue fluyendo desde las boquillas para el vapor 10 minutos después de apagarlo desde el panel de control, significa que hay suciedad en la válvula electromagnética. Retire la válvula electromagnética y límpiela.

Si el flujo de agua se detiene al cabo de 10 minutos o menos después de apagar el equipo desde el panel de control, el fallo está en el sistema eléctrico (conexión errónea o placa del circuito defectuosa). También es posible que haya demasiada cal acumulada en el depósito de agua. Consulte la prueba 1.

**PRUEBA 4****Revisión de la tubería de vapor mediante la válvula de seguridad o el protector contra sobrecalentamiento**

Retire la tubería de vapor del generador de vapor. Arranque el generador y deje que funcione durante una hora más o menos. Si la válvula de seguridad o el protector contra sobrecalentamiento no se disparan durante la prueba, existe un bloqueo en la tubería de vapor que impide que el vapor fluya. Siga las instrucciones del esquema de resolución de problemas.

**La garantía del producto quedará invalidada si el generador de vapor se ha instalado incorrectamente o se ha usado de un modo distinto al descrito en el manual de usuario.  
Asimismo, la garantía excluye explícitamente los fallos de funcionamiento atribuibles al agua dura (agua con un alto nivel de cal) o con impurezas.  
El generador de vapor debe someterse a las tareas de mantenimiento descritas en el manual de uso.**

**ROHS****Instrucciones de protección medioambiental**

Este producto no debe ser tratado como un residuo doméstico normal al final de su vida útil, sino que debe depositarse en el punto de recogida adecuado para el reciclaje de equipos eléctricos y electrónicos.

La presencia de este símbolo en el producto, en el manual de instrucciones o en el paquete indica lo anteriormente mencionado.

Los materiales pueden reciclarse según las marcas que figuren en ellos. Mediante la reutilización o aprovechamiento de estos materiales, o la reutilización de equipos antiguos, se contribuye de manera importante a la protección del medio ambiente. Nota: este producto debe entregarse en el centro de reciclaje sin las piedras de sauna ni la cubierta de esteatita.

Para obtener información acerca del punto de reciclaje, póngase en contacto con la administración municipal.



## Инструкции по установке и эксплуатации **Helo Steam Pro**

### ПАРОГЕНЕРАТОР

Helo Steam Pro (1317 - ... - 172) 9,5 kW – 16 kW

### ЦЕНТР УПРАВЛЕНИЯ

Pure



Elite



**Содержание**

Технические характеристики	2
Упрощенное техобслуживание	3
Принадлежности	3
Общие положения	3
Предупреждения	3
Принцип установки	4
Термопредохранитель	5
Главный выключатель	5
Вентиляция	5
Автоматический слив	5
Автоматическая промывка во время эксплуатации	5
Удаление накипи	6
Очистка помещения парной	6
Подключение парогенератора	7
Подключение к патрубкам для подачи воды и пара	8
Подключение к сети питания	9
Дистанционное управление	9
Разъемы платы RJ	9
Схема подключения	10
Нагревательные элементы	11
Резисторы парогенератора	11
Выбор мощности парогенератора для парной	11
Устранение неисправностей	12
оборудовании (ROHS)	14

**Технические характеристики**

Рабочее напряжение	230–240 В 1N~ / 2-ф 230 В 3-ф 400–415 В 3N~
Варианты выходной мощности	3,4 / 4,7 / 6,0 / 7,7 / 9,5 / 12,0 / 14,0 кВт
Габаритные размеры парогенератора	520 x 380 x 160 мм
Параллельное соединение	Максимум пять парогенераторов.
Класс защиты корпуса	IP 20
Установка	Напольная/настенная установка
Материал бака для воды	Нержавеющая сталь Aisi 304
Материал трубопроводов бака для воды	Кислотостойкая нержавеющая сталь Aisi 304
Вес (бак для воды пуст)	Около 12 кг
Автоматический слив после 1 часа простоя	
Периодическая промывка во время эксплуатации	
Электрическая регулировка уровня воды	
Электрическое устройство защиты от переполнения	
Функция удаления накипи, самоочищаемые электроды	
Термопредохранитель	
Предохранительный разгрузочный клапан	
Цифровая панель управления Pure или Elite	

### Упрощенное техобслуживание

Возможность замены нагревательных элементов (3 шт.).

Парогенератор оборудован термopедохранителем с кнопкой сброса.

Колпачок для заливки состава для удаления накипи (лимонной кислоты) установлен на паровой трубе крышки парогенератора (см. рисунок на стр. 6).

Простая замена компонентов: печатной платы, нагревательных элементов, датчика температуры поверхности.

### Принадлежности

- Насос-дозатор ароматических смесей (0038130).
- Канистра для насоса-дозатора ароматических смесей на 20 л (0038132).
- Автоматический слив и промывка. Автоматический дренажный клапан 4310130 (устанавливается в моделях Pro)
- Паровые форсунки (3,4–6,0 кВт — 1 шт., 7,7–9,5 кВт — 2 шт., 12–16 кВт — 3 шт.) (7819604).

### Общие положения

Паровые генераторы модели предназначены для использования только в спа-комплексах. Использование паровых генераторов в других помещениях, кроме парных, может привести к повреждению конструкции здания.

Производитель не несет ответственности за ущерб, нанесенный вследствие нарушения правил эксплуатации парогенератора или его использования не по назначению.

Перед подключением парогенератора к сети питания необходимо подсоединить трубы подачи и отвода воды и пара.

При подсоединении таких труб следует проявлять осторожность и осмотрительность. Все соединения должны быть должным образом уплотнены. Должно быть предусмотрено по крайней мере соединение скруткой, покрытое лентой, однако производитель рекомендует выполнить пайку.

**ПРИМЕЧАНИЕ.** Управление освещением в парной через печатную плату возможно только для активной нагрузки (лампы накаливания). Реле платы не сможет выдерживать емкостные нагрузки (импульсные блоки питания). Если светильники в сауне оснащены трансформаторами (например, при использовании светодиодных или галогеновых ламп), релейный регулятор печатной платы парогенератора должен быть подключен к отдельному реле или контактору управления лампами.

### Работа органов управления парогенератора

См. инструкции в руководстве по эксплуатации соответствующей панели управления.

### Предупреждения

- Это устройство не предназначено для использования лицами (включая детей в возрасте старше 8 лет) с ограниченными физическими, сенсорными или умственными возможностями или недостаточным опытом и знаниями, за исключением случаев, когда указанные лица были проинструктированы относительно техники безопасности и рисков, связанных с использованием устройства. Детям не разрешается играть с устройством или выполнять его чистку и обслуживание без присмотра взрослых (7.12 EN 60335-1:2012).
- Во время использования парогенератор производит горячий водяной пар (с температурой 100 °C).
- Перед техническим обслуживанием и чисткой нужно отсоединить устройство от электропитания.
- Давление в патрубке для подачи воды 0,2–1 МПа (2–10 бар).



Предупреждение! Горячий водяной пар.



**Перед использованием парогенератора необходимо провести анализ пригодности воды.**

В тестовом наборе, входящем в комплект поставки парогенератора, предусмотрены тест-индикаторы, которые можно использовать для определения жесткости воды следующим образом:

Погрузите тест-индикатор в воду на 1 с, извлеките тест-индикатор и стряхните с него излишки воды. Спустя одну минуту сравните цветовой код на тест-индикаторе с цветовым кодом, представленным в тестовом наборе.

Результаты тестирования: °f = французские градусы жесткости, °dH = немецкие градусы жесткости

< 5° f (< 3°dH) Очень мягкая вода.

> 7° f (>4°dH) Мягкая вода. Рекомендуется установить устройство для удаления накипи.

> 12° f (>7°dH) Вода средней степени жесткости. Установите устройство для удаления накипи. Повторите измерение жесткости воды.

> 25° f (>14°dH) Жесткая вода. Установите устройство для удаления накипи. Повторите измерение жесткости воды.

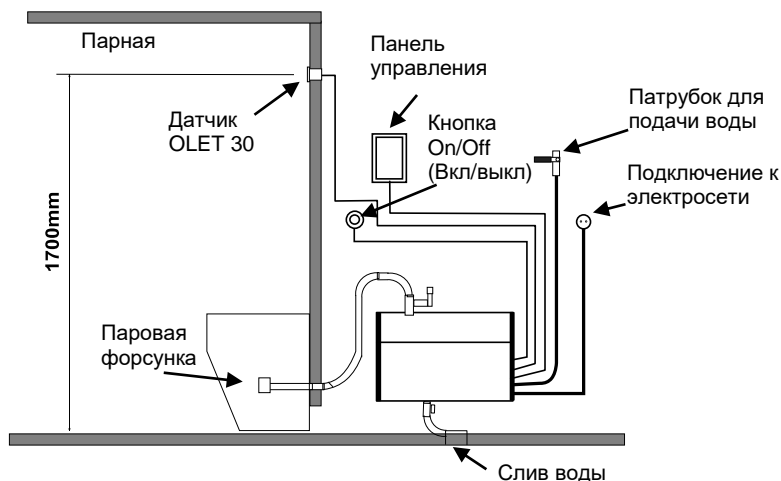
> 37° f (>21°dH) Очень жесткая вода. Установите устройство для удаления накипи. Повторите измерение жесткости воды.

**На стр. 6 указано время наработки парогенератора в часах, по истечении которого требуется удаление накипи.**

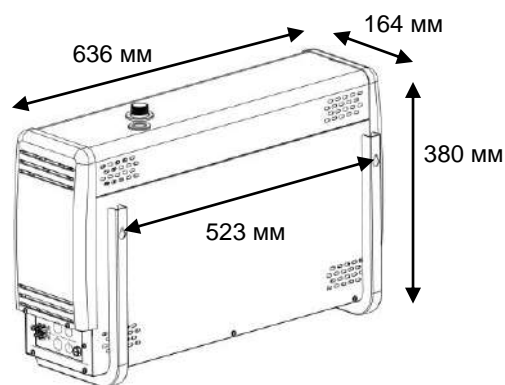
Парогенератор должен быть установлен в сухом помещении (вдали от источников воды и влаги). Помещение должно предусматривать возможность проветривания, поскольку парогенератор также выделяет тепло. Температура воздуха в месте размещения парогенератора не должна превышать 35 °С. Рекомендуется оставлять свободное пространство не менее 300 мм по бокам и над парогенератором. При установке парогенератора также необходимо предусмотреть наличие достаточного пространства для его техобслуживания. Вблизи от места установки парогенератора должен располагаться сток для слива воды из бака.

Парогенератор может свободно размещаться на полу либо крепиться к стене с помощью крепежных элементов. При настенном креплении следует использовать крепежные элементы в соответствии с материалом стен. Вес парогенератора в заполненном водой состоянии составляет примерно 18 кг.

При использовании клапана автоматического слива рекомендуется крепить парогенератор к стене, чтобы обеспечить соответствующий угол наклона для слива воды.

**Принципиальная схема установки**

Установка панели управления



Настенный монтаж парогенератора

Панель управления устройством установлена снаружи парной.

Кабель панели управления можно удлинить, используя аналогичный кабель.

**Паровая форсунка (форсунки)** размещается на расстоянии примерно 200–400 мм от пола под скамейкой или сиденьем либо на стене таким образом, чтобы горячий пар не вызвал ожоги ног. Паровые форсунки должны быть направлены в пол. При установке форсунок необходимо исключить вероятность случайного касания форсунок. **Температура пара составляет +100 °С**, и контакт с ним может стать причиной травм. При использовании парной детьми или взрослыми с нарушением чувствительности паровые форсунки необходимо снабдить защитным устройством, предотвращающим возможность контакта струи горячего пара с телом.

**датчик OLET 22** устанавливают на высоте примерно 1700 мм, предпочтительно на стене напротив входной двери. Рекомендуется обеспечить герметизацию ниши для установки датчик с помощью соответствующего уплотнительного материала, чтобы предотвратить попадание влаги на элементы конструкции.

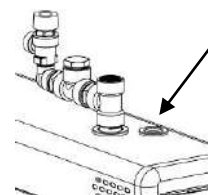
Термометр в парной нужно устанавливать на высоте, на которой его показания совпадают с показаниями панели управления.

**Кнопку включения/выключения** можно использовать для дистанционного пуска и останова парогенератора. Кнопка устанавливается за пределами парной. Более подробные сведения о панели управления и соединительных разъемах можно найти в руководстве пользователя и на схеме подключения.

### Термопредохранитель

Парогенератор оборудован термопредохранителем. При срабатывании предохранителя необходимо установить основную причину с помощью руководства по устранению неисправностей, представленного в документации. Термопредохранитель перезапускается нажатием кнопки.

**ПРИМЕЧАНИЕ.** Термопредохранитель размещается под верхней крышкой парогенератора. Установка термопредохранителя должна выполняться только квалифицированным электриком.



### Главный выключатель

Главный выключатель, используемый в том случае, если парную не планируется использовать в течение длительного времени, расположен внизу на торце парогенератора.

При отключении питания функция автоматического слива и промывки парогенератора прекращает свое действие (автоматический дренажный клапан).

### Вентиляция

Как правило, для паровых саун, используемых в течение менее двух часов, вентиляция не требуется. Однако паровые сауны, используемые в течение более двух часов подряд, должны быть оборудованы системой вентиляции, что обусловлено функциональными и гигиеническими нормами. Рекомендуемый объем вентиляции — 10–20 м<sup>3</sup> на человека в час.

При наличии свободного места над потолком парной его не следует изолировать полностью. Необходимо сделать по крайней мере одно вентиляционное отверстие (100 x 100 мм) в той же стене, в которой расположена входная дверь.

**Клапан подачи воздуха** может быть выполнен в виде отверстия в нижней части стены, в которой расположена входная дверь, либо в виде зазора под дверью.

**Выпускной клапан** размещается на потолке или на стене вблизи от потолка на максимально отдаленном от клапана подачи воздуха расстоянии, однако не над дверью или сиденьями. Выпускной клапан подсоединяется к каналу вентиляции, выходящему наружу.

**Принудительная вентиляция.** Если естественной вентиляции недостаточно (например, при избыточном давлении в помещении, из которого осуществляется забор свежего воздуха), парная должна быть оборудована системой принудительной вентиляции. Эта система должна обеспечивать вентиляцию пространства из расчета 10–20 м<sup>3</sup> на человека в час.

### Автоматический слив

Клапан автоматического слива (автоматический дренажный клапан, заказывается дополнительно) способствует значительному снижению концентрации накипи и примесей в баке для воды. Для срабатывания функции автоматического слива и промывки не следует отключать парогенератор от сетевой розетки, расположенной между шкафом электрооборудования и парогенератором, или выключать главный выключатель до истечения 80 минут после отключения электропитания таймером панели управления. Автоматический слив и промывка происходят следующим образом:

Слив начинается приблизительно через 60 минут после остановки парогенератора. Слив продолжается около 5 минут, после чего бак парогенератора снова заполняется холодной водой и ополаскивается ею в течение 5 минут. Эта процедура происходит однократно. Затем парогенератор переключается в режим готовности до запуска следующей программы. Если в момент выключения парогенератора в баке остается вода (например, при отключении электропитания), при возобновлении подачи электроэнергии промывка парогенератора запускается автоматически в соответствии с описанной выше процедурой.

**ВНИМАНИЕ!** Вода нагрета до высокой температуры!

### Автоматическая промывка во время эксплуатации

Функция периодического автоматического слива обеспечивает автоматический слив воды из бака через определенные интервалы времени. Для электронного дренажного клапана требуется автоматический дренажный клапан. Производство пара прекращается через 10–20 минут, в зависимости от мощности. С помощью панелей управления Elite пользователь может выбрать интервал автоматической промывки от одного до восьми часов. Более подробные сведения о выполнении этих настроек можно найти в руководстве пользователя панели управления.

### Удаление накипи

Часть накипи, образующейся в парогенераторе, вымывается при выполнении цикла автоматического слива и промывки, однако некоторая часть накипи остается. Поэтому важно, чтобы не произошел отказ функции автоматического слива воды из парогенератора вследствие неисправности электрических соединений. Сливать воду из бака необходимо после каждого использования.

В целях продления срока службы парогенератора и снижения потребности в ручном удалении накипи **рекомендуется подключать парогенераторы, используемые в местах общественного пользования, к установке для умягчения воды, благодаря которой происходит удаление солей.** Это особенно важно, если жесткость воды превышает 4 °dH (немецкие градусы жесткости).

Установка для умягчения воды не должна создавать пену или вредные химические соединения, которые могут исказить показания фактического уровня воды в баке и привести к срабатыванию защиты от перегрева (с течением времени нагревательные элементы придут в негодность).

Удаление накипи вручную осуществляется в соответствии с таблицей, представленной ниже.

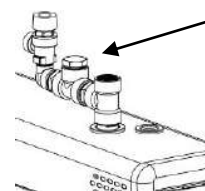
При обычном частном использовании потребность в удалении накипи минимальна, если вода не очень жесткая.

Несмотря на это, накипь необходимо удалять из парогенератора по крайней мере один раз в год. Накипь удаляют со стенок бака и нагревательных элементов.

Предупреждение! Колпачок подводной трубы может быть горячим.

### Удаление накипи из парогенератора

- Включите парогенератор и подождите, пока вода в баке закипит.
  - Остановите работу парогенератора и подождите примерно 5 минут.
  - Снимите колпачок с резьбой, расположенный на горловине на верхней крышке парогенератора.
- ВНИМАНИЕ! Колпачок горловины крышки может быть горячим — можно обжечься.**
- С помощью воронки залейте средство для удаления накипи (например, лимонную кислоту) в бак.
  - Установите колпачок с резьбой на горловину и подождите, пока средство подействует.
  - Спустя приблизительно 1 час парогенератор автоматически выполнит слив и промывку, после чего он снова готов к работе.



Лимонная кислота, используемая в качестве средства для удаления накипи, не имеет запаха, безвредна и безопасна для деталей парогенератора.

Во время использования средств для удаления накипи другого типа прием водных процедур запрещен.

Как видно из представленной ниже таблицы, необходимость в удалении накипи вручную зависит от качества воды, мощности парогенератора и времени его работы.

**Время работы в часах до появления потребности в удалении накипи. В местах общественного пользования следует применять умягчители воды для снижения потребности в удалении накипи вручную. Кроме того, необходимо установить клапан автоматического слива (автоматический дренажный клапан).**

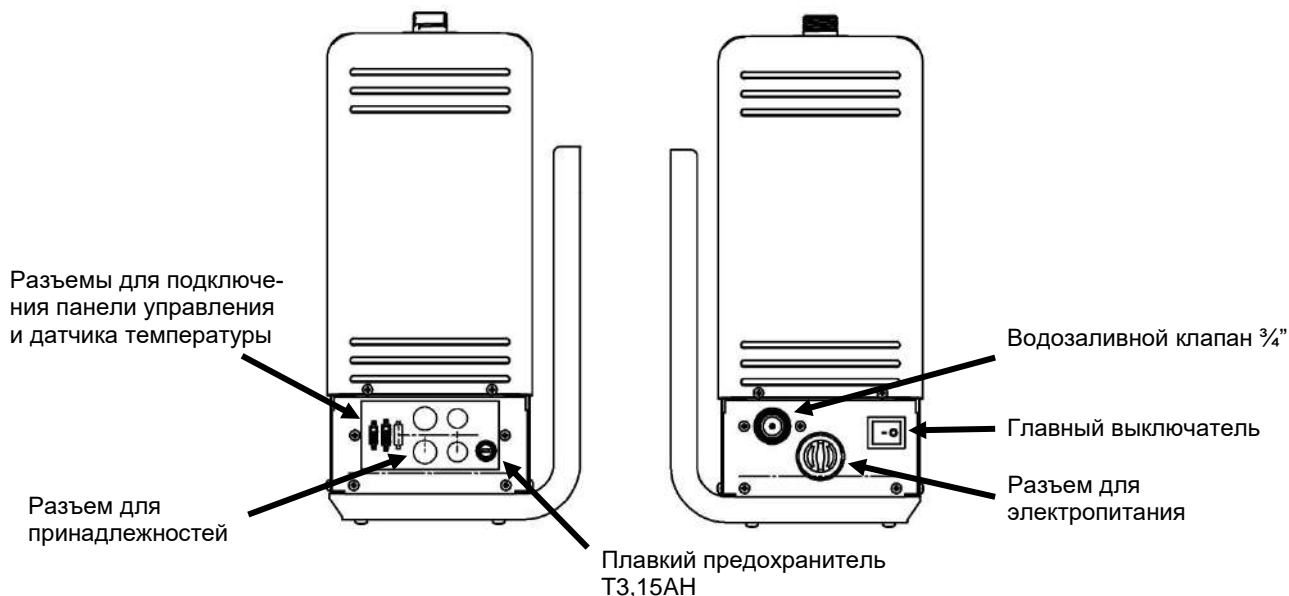
		Продолжительность работы в часах при использовании воды различной жесткости			
Мощность парогенератора, кВт	Количество средства для удаления накипи. Лимонная кислота (1 пакет, 50 г)	Умягченная вода	Мягкая вода	Вода средней степени жесткости	Жесткая вода
		0,01–1° dH	1–3 °dH	4–7 °dH	8–14 °dH
9,5 кВт	2 пакета	1500	500	180	80
12 кВт	2 пакета	1300	400	160	70
14 кВт	2 пакета	1200	300	150	60
16 кВт	2 пакета	1100	250	140	50

### Очистка помещения парной

Промывайте сиденья и пол теплой водой после каждого использования (не используйте устройство для мытья под давлением). Регулярно очищайте сиденья мягким чистящим средством. Используйте этиловый спирт или уайт-спирит. Не используйте для очистки сидений и стен парной абразивные вещества, сильнощелочные чистящие средства или растворители. При необходимости свяжитесь с производителем.

Важно тщательно очистить весь пол, вплоть до углов. Для этого следует использовать горячую воду, щетку и средство для чистки пола, которое удаляет загрязнения и жирные пятна.

### Подключение парогенератора



### Установка предохранительного клапана

Предохранительный клапан устанавливается на паровой шланг крышки с помощью поставляемых компонентов.

Как минимум, необходимо загерметизировать резьбовые соединения с помощью резьбоуплотнительной ленты.

На предохранительный клапан устанавливается отдельная отводная труба, направленная в сток или пол. ПРИМЕЧАНИЕ. Отводную трубу предохранительного клапана нельзя подсоединять к сливной трубе парогенератора или патрубку для подачи пара. На резьбе используйте уплотнительную ленту, входящую в комплект поставки, или аналогичный вид уплотнения.

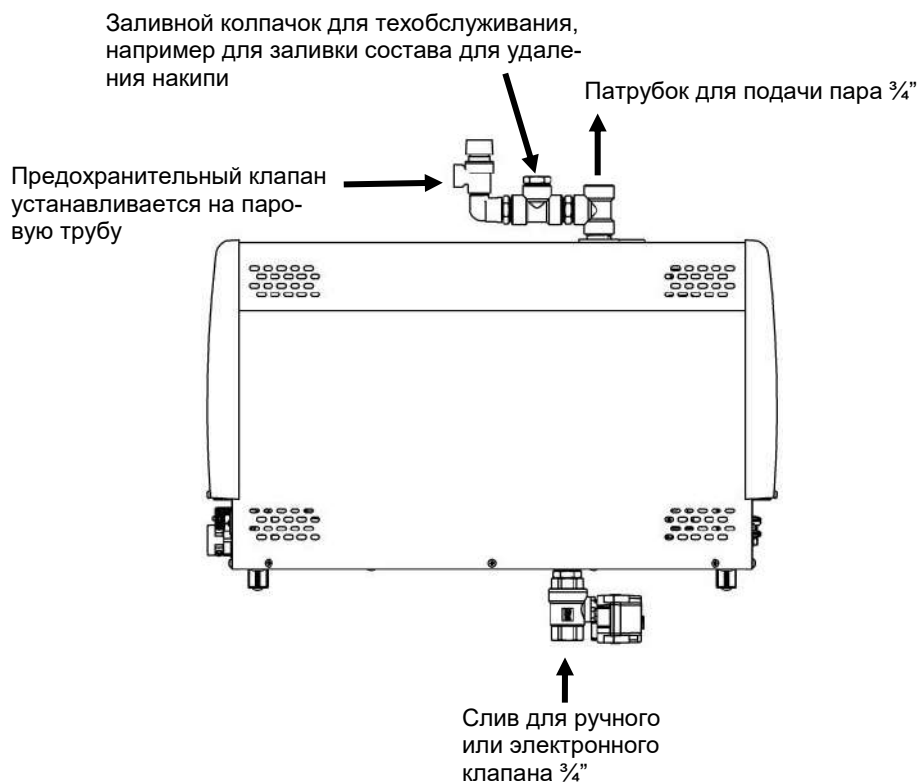


Рис. Установка предохранительного клапана и автоматического дренажного клапана. См. схему соединения

### Подключение к патрубкам для подачи воды и пара

Подсоедините гибкий шланг для подачи воды к патрубку, расположенному на панели парогенератора, а также к **сети подачи холодной воды** здания. Давление воды должно быть не менее 0,2 Па (2 бар) и не более 1 МПа (10 бар). Шланг для подачи воды должен быть снабжен запорным клапаном ручного управления, используемым для прекращения подачи воды в парогенератор в случае, если парогенератор не используется в течение продолжительного времени.

### В процессе установки необходимо соблюдать местные нормы и правила

При подсоединении к патрубку подачи пара рекомендуется использовать медную трубу размером не меньше 18 x 16 мм (мощность парогенератора 3,4–9,5 кВт) и 22 x 20 мм (мощность парогенератора 12,0–16 кВт) или силиконовый шланг аналогичного размера. Диаметр патрубка для подачи пара должен быть одинаковым по всей длине.

Патрубок для подачи пара должен быть расположен под наклоном вверх или вниз относительно парогенератора и направлен в парную. В таком патрубке **НЕ ДОЛЖНО БЫТЬ** каких-либо уплотнений или мест скопления конденсата. Образующийся в трубке для подачи пара конденсат должен иметь возможность свободно стекать в парную или обратно в парогенератор. В случае подсоединения к парогенератору насоса-дозатора ароматических смесей патрубок для подачи пара должен **ВСЕГДА** отводить конденсат от парогенератора во избежание попадания химических веществ в бак для воды.

Рекомендованная максимальная длина патрубка для подачи пара составляет 5 метров.

В целях безопасности и во избежание образования конденсата в трубке для подачи пара рекомендуется при любых условиях обеспечивать его дополнительную изоляцию.

Расстояние между неизолированным патрубком для подачи пара и легковоспламеняющимся материалом, например деревом, должно быть по крайней мере 10 мм.

### ВНИМАНИЕ! Горячий пар может стать причиной ожогов.

Электромагнитный клапан для слива воды из бака парогенератора устанавливается на сливной патрубок. В качестве альтернативного варианта можно использовать сливной клапан с ручным управлением. Подсоедините отводную трубу (медная труба диаметром не менее 16 мм) к соответствующему разъему парогенератора. Отводная труба направляется в ближайший сток за пределами парной. Температура отводимой воды составляет 90–95 °С.

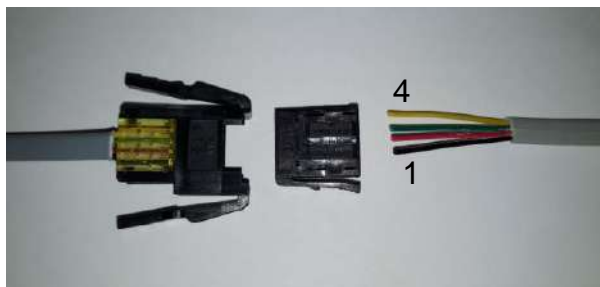
**ВАЖНО!** На отводную трубу не допускается установка каких-либо ограничителей (клапанов, кранов и т. п.).

Вне зависимости от маршрута прокладки отводной трубы она должна иметь постоянный наклон от парогенератора в направлении стока. Для формирования соответствующего наклона, возможно, потребуется прикрепить парогенератор к стене или установить на стойку.

**Бак парогенератора необходимо опорожнять после каждого использования парогенератора. Это позволит продлить срок его эксплуатации и снизить степень образования накипи.**

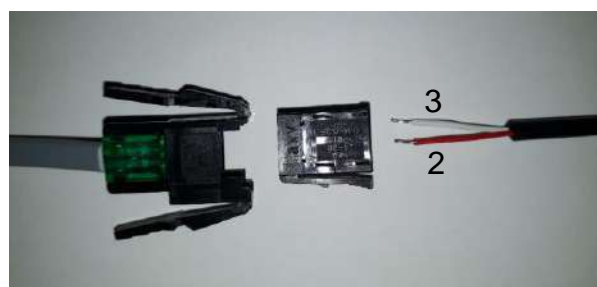
Гарантия на продукт становится недействительной в случае некорректной установки парогенератора или его использования с нарушением указаний, представленных в настоящем руководстве. Гарантия также не распространяется на функциональные неисправности, вызванные использованием жесткой воды, т. е. воды с высокой концентрацией солей кальция или других примесей. Техническое обслуживание парогенератора должно осуществляться в соответствии с указаниями, приведенными в настоящем руководстве.

### Подключение кабелей панели управления и датчика температуры



Подключение кабеля панели управления

- 1 = черный
- 2 = красный
- 3 = зеленый
- 4 = желтый



Подключение кабеля датчика температуры

- Подключите кабель к разъемам 2 и 3.
- 1 = остается пустым
- 2 = красный
- 3 = белый

**Подключение к сети питания**

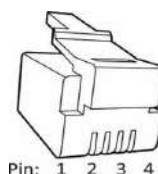
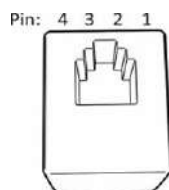
Нагреватель для сауны должен подключаться к сети питания квалифицированным электриком в соответствии с действующими правилами и нормативами. Парогенератор нужно подключать через полустационарное соединение. Для подключения используются кабели H07RN-F (60245 IEC 66) либо кабели соответствующего типа.

**ПРИМЕЧАНИЕ.** Подводящая линия электропитания перед парогенератором должна быть снабжена автоматическим предохранительным выключателем, обеспечивающим отключение электроэнергии на всех выводах.

Мощность kW	Соединительный кабель H07RN-F/60245 IEC 66 мм <sup>2</sup> 400–415 В 3N-ф	Предохранитель А	Соединительный кабель H07RN-F/60245 IEC 66 мм <sup>2</sup> 230 В 3-ф	Предохранитель А	Соединительный кабель H07RN-F/60245 IEC 66 мм <sup>2</sup> 230–240 В 1N~ / 2-ф	Предохранитель А
9,5	5 x 2,5	3 x 16	4 x 6	3 x 25	-----	-----
12	5 x 6	3 x 25	4 x 10	3 x 35	-----	-----
14	5 x 6	3 x 25	-----	-----	-----	-----
16	5 x 6	3 x 25	-----	-----	-----	-----

**Дистанционное управление**

Парогенератором можно управлять дистанционно. Для этого к разъемам 3 и 4 печатной платы RJ10 подключают контактор с нормально замкнутыми контактами, который можно переключать импульсом. Рекомендуемый размер кабеля AWG 24 или 26. Максимальная длина кабеля AWG 24 равна 50 м в случае использования контроллера Elite-класса и 200 м в случае использования контроллера Pure. Максимальная длина кабеля AWG 26 равна 30 м в случае использования контроллера Elite-класса и 130 м в случае использования контроллера Pure.

**Разъемы платы RJ 10**

Расположение выводов разъема RJ10 печатной платы

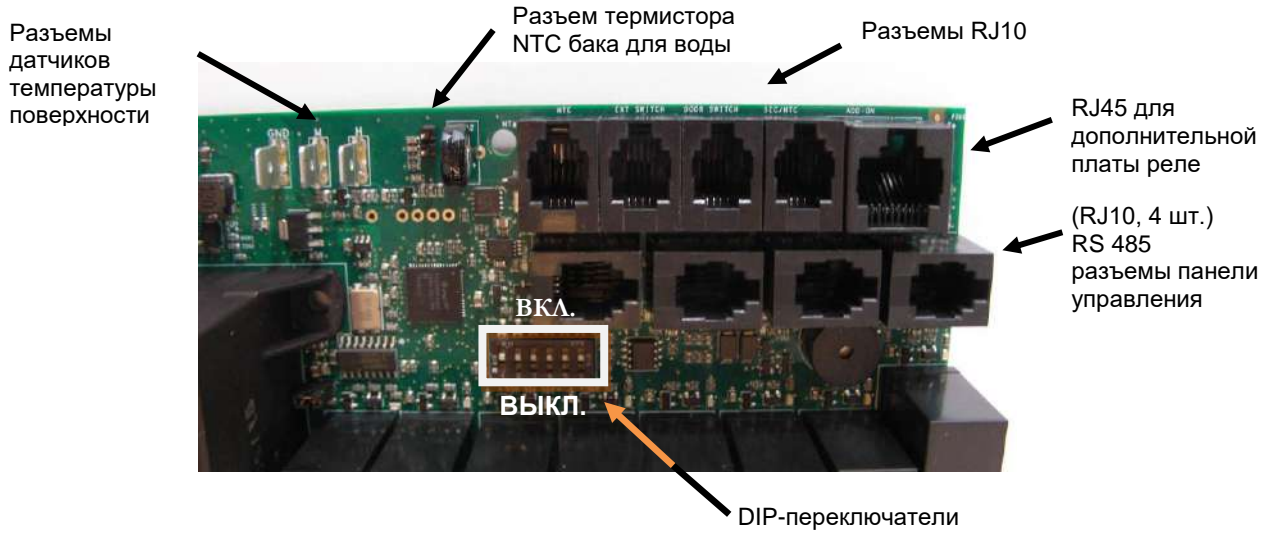
Расположение выводов разъема RJ10

**ПРИМЕЧАНИЕ.** В случае неправильного подключения печатная плата может выйти из строя.

Дополнительный датчик (NTC)			Переключатель дистанционного управления (внешний переключатель)			Дверной выключатель		
Контакт 1			Контакт 1			Контакт 1		
Контакт 2	Термистор NTC 10 кОм	3,3 В	Контакт 2			Контакт 2	Аварийный светодиодный индикатор	Земля
Контакт 3	Термистор NTC 10 кОм	Центральный процессор	Контакт 3	К выключателю	Земля	Контакт 3	Дверной выключатель	Земля
Контакт 4			Контакт 4	К выключателю	12 В пост. тока	Контакт 4	Дверной выключатель	12 В пост. тока

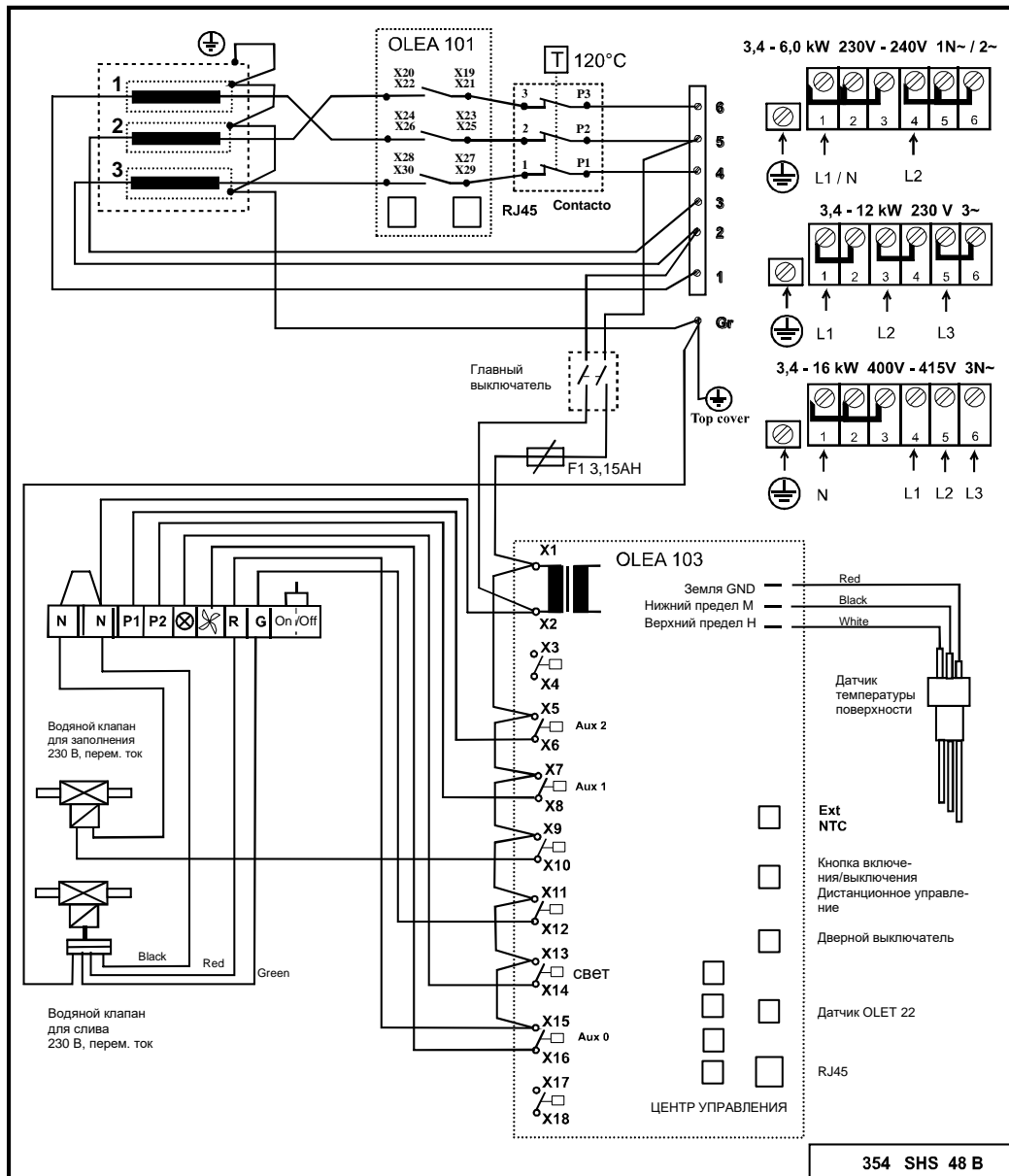
Датчик (Sec/NTC)			4 устройства RS 485			Дополнительная плата реле (плата расширения)
Контакт 1	Окончательная остановка	Земля	Контакт 1	Последовательная передача данных	А	Кабель RJ45, соединяющий плату реле с дополнительной платой реле
Контакт 2	Термистор NTC 10 кОм	3,3 В	Контакт 2	Последовательная передача данных	В	
Контакт 3	Термистор NTC 10 кОм	Центральный процессор	Контакт 3	Разъем электропитания	12 В пост. тока	
Контакт 4	Окончательная остановка	10 В	Контакт 4	Разъем электропитания	Земля	





Положения для DIP-переключателей на парогенераторе с электрическим сливным клапаном

**Схема подключения**



**ПРИМЕЧАНИЕ.** Управление освещением в парной через печатную плату возможно только для активной нагрузки (лампы накаливания). Реле платы не сможет выдерживать емкостные нагрузки (импульсные блоки питания). Если светильники в сауне оснащены трансформаторами (например, при использовании светодиодных или галогеновых ламп), релейный регулятор печатной платы парогенератора должен быть подключен к отдельному реле или контактору управления лампами.

### Резисторы парогенератора

Мощность kW	Резистор 230 В		
	1	2	3
9,5	SEPD 116 / 5250 Вт	SEPD 115 / 3500 Вт	SEPD 116 / 5250 Вт
12	SEPD 119 / 4250 Вт	SEPD 115 / 3500 Вт	SEPD 119 / 4250 Вт
14	SEPD 116 / 5250 Вт	SEPD 115 / 3500 Вт	SEPD 116 / 5250 Вт
16	SEPD 116 / 5250 Вт	SEPD 116 / 5250 Вт	SEPD 116 / 5250 Вт

### Выбор мощности парогенератора для парной

Необходимую мощность можно рассчитать с помощью представленной ниже формулы.

Объем помещения (м<sup>3</sup>) x K1 x K2 = необходимая мощность (кВт)

Механическая вентиляция	K1 = 0,75
Без вентиляции	K1 = 0,52
Акриловая стена	K2 = 1,00
Тонкая стена, гипсокартон и плитка	K2 = 1,25
Толстая стена: камень, бетон и плитка	K2 = 1,50
Очень толстая стена: камень, бетон и плитка	K2 = 2,00

В толстостенных парильных помещениях рекомендуется для подогрева сидений, стен и пола использовать, например, кабель электрообогрева.

Мощность	Легкая конструкция, акрил, закаленное стекло		Стена в виде светового проема + керамическая плитка		Толстая стена, бетон, камень		Пар кг/ч
kW	Без вентиляции	С кондиционированием воздуха	Без вентиляции	С кондиционированием воздуха	Без вентиляции	С кондиционированием воздуха	
9,5	9–17 м <sup>3</sup>	9–13 м <sup>3</sup>	9–14 м <sup>3</sup>	8–13 м <sup>3</sup>	7–11 м	6–9 м	13
12,0	12–24 м <sup>3</sup>	11–18 м <sup>3</sup>	11–20 м <sup>3</sup>	9–16 м <sup>3</sup>	9–16 м <sup>3</sup>	8–12 м <sup>3</sup>	16
14,0	18–30 м <sup>3</sup>	14–22 м <sup>3</sup>	14–24 м <sup>3</sup>	12–18 м <sup>3</sup>	11–17 м <sup>3</sup>	10–14 м <sup>3</sup>	19
16,0	23–35 м <sup>3</sup>	17–25 м <sup>3</sup>	17–27 м <sup>3</sup>	14–20 м <sup>3</sup>	12–18 м <sup>3</sup>	12–16 м <sup>3</sup>	21

Таблица для выбора парогенератора в зависимости от объема парной и материала стен



## Устранение неисправностей

**ВНИМАНИЕ!** Парогенератор может иметь несколько электрических цепей.

Перед устранением неисправностей убедитесь, что парогенератор полностью обесточен.

### Поиск и устранение неисправностей

В случае отказа парогенератора проверьте следующее:

- Панель управления и парогенератор установлены в соответствии со схемами подключения;
- Парогенератор установлен в соответствии с указаниями, представленными в настоящем руководстве;
- Отводная труба имеет необходимый уклон в сторону стока;
- Фильтр для защиты от загрязнений не засорен. Такой фильтр размещается во входном патрубке для подачи воды. Отпустите фитинг трубы для очистки, извлеките фильтр и удалите из него все загрязнения и накипь;
- В патрубке для подачи пара и в выходной трубе системы вентиляции отсутствуют места скопления конденсата;
- В патрубке для подачи пара отсутствуют резкие изгибы (радиус изгиба должен быть не менее 50 мм);
- Все краны, соединенные с входным патрубком для подачи воды в парогенератор, открыты;
- Парная и система вентиляции соответствуют указаниям по установке и строительству.

### Перечень неисправностей и способов их устранения

Возможные причины и способы устранения неисправностей

#### Процесс нагревания занимает слишком длительное время

Причина: недостаточная мощность парогенератора. (См. значение мощности в соответствующей таблице).

*Меры: замените используемый парогенератор на более мощную модель.*

Причина: чрезмерно интенсивная вентиляция парной.

*Меры: уменьшите объем вентиляции из расчета 10–20 м<sup>3</sup> на человека в час.*

Причина: выход из строя плавкого предохранителя в распределительном щите.

*Меры: замените предохранитель.*

*Меры: замените нагревательный элемент.*

Причина: датчик расположен слишком близко от струи пара.

*Меры: переместите датчик в другое место или измените направление струи пара.*

#### Парная не нагревается или отсутствует пар

Причина: выход из строя плавкого предохранителя в распределительном щите.

*Меры: замените предохранитель.*

Причина: в парогенератор не поступает вода.

*Меры: откройте кран подачи воды.*

Причина: настройка панели управления выполнена неверно.

*Меры: проверьте настройки времени и температуры.*

Причина: фильтр защиты от загрязнений засорен.

*Меры: извлеките и очистите фильтр защиты от загрязнений из входного патрубка подачи воды.*

Причина: заклинивание электромагнитного клапана на входном патрубке подачи воды.

*Меры: следует извлечь и очистить электромагнитный клапан.*

Причина: в баке для воды парогенератора скопилось большое количество накипи. (См. тест 1).

*Меры: очистите бак для воды и штифты датчиков температуры поверхности, а также замените нагревательные элементы (при необходимости).*

Причина: парогенератор подключен к сети питания, напряжение в которой не соответствует требованиям.

*Меры: проверьте напряжение и правильность подключения парогенератора. См. схему подключения.*

Причина: сработал термopредохранитель. (см. тест 4).

*Меры: проверьте и устраните возможные неисправности в патрубке для подачи пара, например, устраните преграды, образованные вследствие резких изгибов, места скопления конденсата или исправьте существенное уменьшение внутреннего диаметра патрубка. Также существует вероятность скопления в баке накипи или загрязнений (См. предыдущий абзац).*

Причина: неисправность печатной платы, панели управления или электромагнитного клапана.

*Меры: замените неисправную деталь.*

**Из паровой форсунки вытекает теплая вода, в парильном помещении недостаточно пара или пар отсутствует**

Причина: заклинивание электромагнитного клапана на входном патрубке для подачи воды в открытом состоянии по причине загрязнения или электрической неисправности (см. тест 3).

*Меры: следует извлечь и очистить электромагнитный клапан. Устраните неисправность электроцепей.*

Причина: отказ электромагнитного клапана.

*Меры: замените электромагнитный клапан.*

Причина: неисправность печатной платы.

*Меры: замените печатную плату.*

**Теплая вода вытекает из паровых форсунок пульсируя или в виде слабой непрерывной струи вместе с паром**

Причина: наличие небольшого скопления конденсата в патрубке для подачи пара.

*Меры: удалите скопление конденсата.*

Причина: слишком большая часть патрубка для подачи пара не изолирована.

*Меры: выполните изоляцию патрубка для подачи пара.*

**Теплая вода непрерывно вытекает из отводной трубы парогенератора**

Причина: заклинивание в открытом состоянии электромагнитного клапана для автоматического слива воды.

*Меры: выключите парогенератор. Включите парогенератор спустя 80 мин. Если неисправность все еще присутствует, извлеките и очистите электромагнитный клапан для автоматического слива воды.*

**Стук в патрубках подачи воды при закрытии и открытии электромагнитного клапана**

Причина: ненадлежащее подсоединение к патрубкам подачи воды парогенератора.

*Меры: надежно закрепите трубы для подачи воды на стене.*

Причина: эффект «отдачи» во входном патрубке для подачи воды.

*Меры: присоедините герметичный армированный резиновый шланг длиной примерно 1 м к концу патрубка для подачи воды парогенератора.*

**Разомкнут предохранительный клапан или сработал термopредохранитель**

Причина: патрубок для подачи пара заблокирован (см. тест 4).

*Меры: устраните блокировку.*

Причина: внутренний диаметр патрубка для подачи пара существенно уменьшен (см. тест 4).

*Меры: замените патрубок или соединение с уменьшенным внутренним диаметром (внутренний диаметр должен быть не менее 16 мм).*

Причина: несколько резких изгибов в патрубке для подачи пара (см. тест 4).

*Меры: сделайте изгибы более плавными.*

Причина: большое скопление конденсата в патрубке для подачи пара (см. тест 4).

*: установите патрубок для подачи пара таким образом, чтобы устранить возможность образования мест скопления конденсата.*

**Пар с момента пуска вырабатывается неравномерно**

Причина: датчик установлен в неподходящем месте (см. тест 2).

*Меры: переместите датчик или измените направление струи пара.*

Причина: накипь или прочие загрязнения в фильтре защиты от загрязнений.

*Меры: извлеките и очистите фильтр защиты от загрязнений.*

**ТЕСТ 1****Проверка наличия отложений накипи в баке для воды**

Отпустите самую верхнюю стопорную гайку парогенератора. Опустите лампу фонаря, соединенную проводами с батареей, в отверстие и осветите пространство внутри бака. Наличие на дне слоя накипи толщиной более 3 см свидетельствует о том, что надлежащее техобслуживание парогенератора не проводилось и налет не удалялся.

Также существует вероятность того, что функция автоматического слива и промывки не работает. Следует проверить, что парогенератор не был отключен от питания после использования с помощью выключателей, которые могут быть установлены на подводящей линии. Отключать подачу питания с помощью такого выключателя можно только спустя 80 минут после выключения панели управления.

Проверьте работоспособность функции автоматического слива, для чего установите емкость объемом примерно 12 л под отводной трубой. Включите парогенератор примерно на 15 минут. Выключите парогенератор **точно так же**, как это делается обычно по завершении водных процедур. Подождите по крайней мере 80 минут и проверьте, заполняется ли емкость водой. Если заполнение емкости водой не происходит, это свидетельствует о неправильном электрическом подключении парогенератора либо об отключении питания в проводах, соединяющих распределительный щит и парогенератор. Также существует вероятность блокировки выпускного клапана или отказа печатной платы.

**ТЕСТ 2****Проверка датчика термореле**

Смочите небольшое полотенце водой и повесьте его на датчик. Если по истечении 20 минут парогенератор начинает вырабатывать пар, значит, датчик функционирует, однако он расположен неправильно либо температура настроена на слишком низкое значение. Если пар не генерируется, следует определить неисправность с помощью перечня неисправностей.

**ТЕСТ 3****Проверка электромагнитного клапана**

Выключите парогенератор, используя панель управления. Если спустя 10 минут после выключения питания с помощью панели управления из паровых форсунок продолжает вытекать вода, то электромагнитный клапан загрязнен. Следует извлечь и очистить электромагнитный клапан.

Если вода перестает вытекать из паровых форсунок в течение 10 минут с момента выключения питания с помощью панели управления, значит, неисправность касается электрической части парогенератора (неправильное подключение или неисправность печатной платы). Также существует вероятность того, что в баке для воды скопилось большое количество накипи. (См. тест 1).

**ТЕСТ 4****Проверка патрубка для подачи пара с помощью предохранительного клапана или термopредохранителя**

Извлеките патрубок для подачи пара из парогенератора. Включите парогенератор и оставьте в рабочем режиме в течение 1 ч. Если предохранительный клапан или термopредохранитель не срабатывает во время теста, значит, в патрубке для подачи пара находится препятствие, которое перекрывает канал подачи пара. В таком случае необходимо следовать указаниям, представленным в перечне неисправностей.

**Гарантия на продукт становится недействительной в случае некорректной установки парогенератора или его использования с нарушением указаний, представленных в настоящем руководстве. Гарантия также не распространяется на функциональные неисправности, вызванные использованием жесткой воды, т. е. воды с высокой концентрацией солей кальция или других примесей. Техническое обслуживание парогенератора должно осуществляться в соответствии с указаниями, приведенными в настоящем руководстве.**

**ROHS****Указания по защите окружающей среды**

После окончания срока службы электрокаменку нельзя выбрасывать в контейнер, предназначенный для обычных бытовых отходов. Электрокаменку следует сдать в пункт приема для последующей переработки электрических и электронных устройств.

Об этом сообщает маркировка изделия, информация в инструкции или на упаковке.

Переработка материалов должна осуществляться в соответствии с маркировкой на них. Благодаря повторному использованию материалов или использованию старого оборудования любым иным способом можно внести большой вклад в дело защиты окружающей среды. Сдавать изделие в центр переработки следует без камней для сауны и слоя талька.

По вопросам мест переработки обращаться в муниципальную администрацию.



## Instrukcje dotyczące użytkowania i montażu **Helo Steam Pro**

### WYTWORNICA PARY

Helo Steam Pro (1317 - ... - 172) 9,5 kW – 16 kW

### PANEL STEROWANIA

Pure



Elite



**Spis treści**

Specyfikacje	2
Łatwa konserwacja	3
Akcesoria	3
Informacje ogólne	3
Ostrzeżenia	3
Zasada instalacji	4
Zabezpieczenie przed przegrzaniem	5
Wyłącznik główny	5
Wentylacja	5
Splukiwanie automatyczne	5
Automatyczne przepłukiwanie podczas użytkowania	5
Usuwanie kamienia	6
Czyszczenie łaźni parowej	6
Łączniki wytwornicy pary	7
Przyłącza rurowe wody i pary	8
Połączenia elektryczne	9
Zdalne sterowanie	9
Złącza RJ płytki drukowanej	9
Elementy grzewcze	9
Schemat przełączników	10
Elementy grzewcze	11
Oporniki wytwornicy pary	11
Dobieranie mocy wytwornicy pary do łaźni parowej	11
Rozwiązywanie problemów	12
ROHS	14

**Specyfikacje**

Napięcie robocze	230 V – 240 V 1N~ / 2~ 230 V 3~ 400 V – 415 V 3 N~
Opcje mocy wyjściowej	3,4 / 4,7 / 6,0 / 7,7 / 9,5 / 12,0 / 14,0 kW
Wymiary wytwornicy pary	520 x 380 x 160 mm
Połączenie równoległe	Maks. 5 wytwornic pary.
Stopień ochrony	IP 20
Instalacja	Podłoga/ściana
Materiał, z którego wykonany jest zbiornik na wodę	Aisi 304, stal nierdzewna
Materiał, z którego wykonane są rury zbiornika na wodę	Aisi 304, stal nierdzewna kwasoodporna
Masa pustej wytwornicy	około 12 kg
Automatyczne splukiwanie co jedną godzinę bezczynności.	
Przepłukiwanie podczas użytkowania	
Elektryczna regulacja poziomu wody	
Elektryczne zabezpieczenie przed przepełnieniem	
Elektrody wypierające kamień, samoczyszczące	
Zabezpieczenie przed przegrzaniem	
Zawór nadmiarowy bezpieczeństwa	
Cyfrowy panel sterowania Bure lub Elite	

### Łatwa konserwacja

Wymienne elementy grzewcze (3 szt.)

Wytwornica pary ma zabezpieczenie przed przegrzaniem z przyciskiem resetowania

Nakrętka wlewu czynnika odwapniającego (kwas cytrynowy) znajduje się na przewodzie parowym pokrywający wytwornicy pary (zob. rysunek na stronie 6).

Łatwa wymiana części (płytki drukowana, elementy grzewcze, czujnik powierzchni).

### Akcesoria

- Pompa esencji (zestaw 0038130)
- Kanister pompy esencji 20 l (0038132)
- Automatyczny cykl spłukiwania i przepłukiwania. Automatyczny zawór spustowy 4310130 (dołączony do modeli Pro)
- Dysze parowe (3,4 – 6,0 kW 1 sztuka, 7.7 – 9,5 kW 2 szt., 12 – 16 kW 3 szt.) (7819604)

### Informacje ogólne

Wytwornice pary przeznaczone są tylko do użytku w podgrzewanych systemach do rekreacji. Używanie wytwornic pary w miejscach innych niż łaźnie parowe może doprowadzić do uszkodzenia konstrukcji budynku.

Producent nie ponosi odpowiedzialności za uszkodzenia wynikłe z niewłaściwego użytkowania lub wykorzystywania urządzenia w celach niezgodnych z jego przeznaczeniem.

Przyłącza rurowe wody i pary muszą zostać wykonane przed podłączeniem urządzenia do sieci zasilającej. Wykonywanie połączeń wymaga skupienia i dokładności. Należy zadbać o to, by wszystkie przedłużenia posiadały odpowiednie uszczelnienie. Prawidłowe przedłużenie musi posiadać złącza, w których zgięcie zabezpieczone jest przynajmniej taśmą, choć zaleca się, aby złącza były lutowane.

**UWAGA:** Funkcja sterowania oświetleniem łaźni parowej za pomocą płytki drukowanej jest możliwa wyłącznie w przypadku obciążenia rezystancyjnych (lampy żarowe). Przekaznik na płytce drukowanej nie toleruje obciążenia pojemnościowych (zasilacze impulsowe). Jeśli armatura oświetleniowa w łaźni posiada transformatory (lampy LED lub halogenowe), do układu sterowania przekaznikiem na płytce drukowanej pieca należy podłączyć oddzielny przekaznik bądź stycznik do sterowania oświetleniem.

### Obsługa układu sterowania wytwornicy pary

Wytyczne dotyczące konkretnego panelu sterowania znajdują się w jego instrukcji obsługi.

### Ostrzeżenia

- Urządzenie nie może być obsługiwane przez dzieci poniżej ósmego roku życia i osoby o ograniczonych zdolnościach fizycznych, sensorycznych i umysłowych oraz osoby nieposiadające wiedzy i doświadczenia w zakresie jego obsługi, jeżeli osoby te nie zostały poinformowane o bezpiecznym sposobie korzystania z urządzenia oraz związanych z jego eksploatacją zagrożeniach. Dzieciom nie wolno bawić się urządzeniem ani czyścić go i wykonywać prac konserwacyjnych bez nadzoru (7.12 PN-EN 60335-1:2012).
- Wytwornica pary wytwarza parę wodną (100°C) podczas korzystania.
- Należy odłączyć urządzenie od zasilania elektrycznego przed przystąpieniem do naprawy lub czyszczenia.
- Ciśnienie przyłącza wody 0,2–1 MPa (2–10 barów)



Ostrzeżenie: Gorąca para wodna

### Sprawdzanie wody przed użyciem wytwornicy pary.

Zestaw testowy otrzymany wraz z wytwornicą pary zawiera paski testowe, za pomocą których można sprawdzić wskaźnik twardości wody w następujący sposób:

Zamocz pasek w wodzie na około 1 sekundę, wyciągnij i strząśnij nadmiar wody. Po upływie minuty porównaj kod koloru podany na zestawie z tym widocznym na Twoim pasku.

Wynik testu: °f = stopnie francuskie, °dH = stopnie niemieckie

- < 5° f (< 3°dH) Woda bardzo miękka.
- > 7° f (>4°dH) Woda miękka. Zalecana instalacja urządzenia odkamieniającego
- > 12° f (>7°dH) Woda średnio-twarda. Zainstaluj urządzenie do odkamieniania. Ponownie sprawdź twardość wody.
- > 25° f (>14°dH) Twarda woda. Zainstaluj urządzenie do odkamieniania. Ponownie sprawdź twardość wody.
- > 37° f (>21°dH) Woda bardzo twarda. Zainstaluj urządzenie do odkamieniania. Ponownie sprawdź twardość wody.

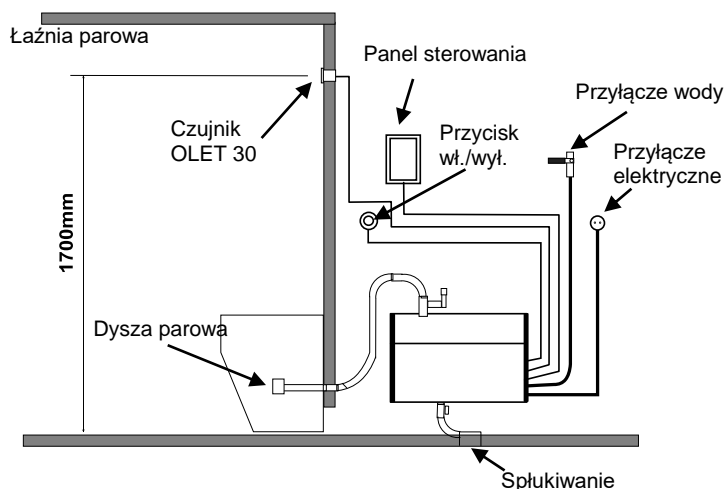
### Na str. 6 podano częstotliwość (w godzinach czasu pracy), z jaką należy odkamieniać wytwornicę pary.

Wytwornica pary musi się znajdować z dala od wody i wilgoci (w suchym pomieszczeniu). Pomieszczenie musi być przewiewne, ponieważ samo urządzenie także wytwarza ciepło. Temperatura pomieszczenia, w którym znajduje się wytwornica pary, nie może przekraczać 35°C. Zalecamy pozostawienie co najmniej 300 mm wolnej przestrzeni po bokach i powyżej wytwornicy pary. Urządzenie należy ustawić w taki sposób, aby zapewnić wystarczająco dużo miejsca do przeprowadzania czynności konserwacyjnych. W pobliżu powinien znajdować się otwór spustowy, aby można było opróżnić zbiornik.

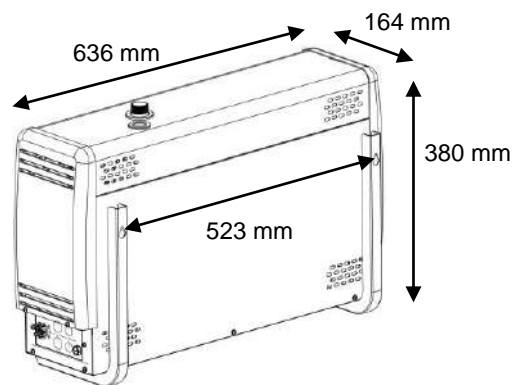
Wytwornica pary może zostać ustawiona na podłodze lub zamontowana na ścianie przy pomocy odpowiednich elementów mocujących. Używając elementów mocujących, upewnij się, że używasz części oraz śrub odpowiednich do typu materiału konstrukcyjnego ściany. Wypełniona wodą wytwornica pary waży około 18 kilogramów.

Jeśli używany jest automatyczny zawór spustowy, zaleca się instalację na ścianie, aby zapewnić odpowiedni kąt dla spustu wody.

### Schemat poglądowy instalacji



Montaż panelu sterowania



Montaż wytwornicy pary na ścianie

Panel sterowania modelu instaluje się na zewnątrz łazienki. Kabel panelu sterowania można przedłużyć za pomocą podobnego kabla.

**Dysza/dysze parowe** są umiejscowione około 200–400 mm od podłogi pod ławką albo siedzeniem, lub na ścianie, aby gorąca para nie poparzyła stóp. Dysze parowe są zwrócone w kierunku podłogi. Podczas ich montażu należy zadbać o to, by znajdowały się w miejscu, które uniemożliwia ich przypadkowe dotknięcie. **Temperatura pary wynosi +100°C**, dlatego kontakt z nią może spowodować obrażenia na ciele.

Jeżeli z łazienki parowej korzystają dzieci lub osoby o ograniczonych zdolnościach ruchowych, dysza parowa musi być zabezpieczona ochroniaczem, który osłania przed bezpośrednim działaniem gorącej pary na człowieka.



**Czujnik OLET 22** montowany jest na wysokości 1700 mm ponad podłogą, najlepiej na ścianie przeciwległej do drzwi. Aby zapobiec przedostawaniu się wilgoci do instalacji, zaleca się uszczelnienie otworu instalacyjnego czujnik odpowiednim materiałem uszczelniającym.

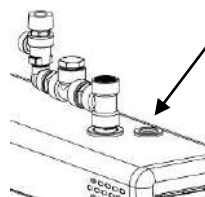
Termometr łaźni parowej jest zainstalowany na takiej wysokości, aby pokazywał te same odczyty co panel sterowania.

**Przycisk wł./wyl. (On/Off)** może służyć do zdalnego uruchamiania i zatrzymywania wytwornicy pary. Przycisk jest zamontowany na zewnątrz sauny. Aby uzyskać więcej informacji na temat panelu sterowania oraz połączeń odbiorczych, należy zapoznać się z instrukcją obsługi i schematem przełącznika.

### Zabezpieczenie przed przegrzaniem

Wytwornica pary jest wyposażona w zabezpieczenie przed przegrzaniem. W przypadku aktywacji zabezpieczenia, znajdź jej powód w przewodniku rozwiązywania problemów w podręczniku obsługi. Zabezpieczenie przed przegrzaniem jest resetowane za pomocą przycisku.

**UWAGA:** Zabezpieczenie przed przegrzaniem znajduje się pod górną pokrywą wytwornicy pary. Czynność ta może być wykonywana tylko przez wykwalifikowanego elektryka.



### Wyłącznik główny

Wyłącznik główny znajduje się na dole po jednej stronie wytwornicy pary. Należy go używać tylko wtedy, gdy wytwornica pary nie będzie używana przez długi czas.

Po wyłączeniu zasilania nie będzie działać automatyczna funkcja spłukiwania i płukania wytwornicy pary. (Automatyczny zawór spustowy)

### Wentylacja

Zazwyczaj nie ma potrzeby wykonywania systemu wentylacji dla łaźni parowych, które są użytkowane przez mniej niż dwie godziny. Jeśli jednak łaźnia parowa jest użytkowana dłużej niż przez dwie godziny bez przerwy, musi być wyposażona w system wentylacji z powodów technicznych i higienicznych. Zalecany współczynnik wentylacji wynosi 10–20 m<sup>3</sup> na osobę na godzinę.

Jeżeli nad sufitem łaźni parowej jest pusta przestrzeń, musi ona być całkowicie uszczelniona. Należy wykonać przynajmniej jeden otwór wentylacyjny (100 mm x 100 mm) w pustej przestrzeni na tej ścianie, w której są drzwi.

**Zawór doprowadzania powietrza** może być otworem w dolnej części ściany z drzwiami lub szczeliną pod drzwiami.

**Zawór wylotowy** znajduje się na suficie lub na ścianie przy suficie, najdalej jak to możliwe od zaworu doprowadzania powietrza, jednakże nie nad drzwiami lub siedzeniami. Zawór odprowadzania powietrza jest podłączony do kanału klimatyzacji wychodzącego na zewnątrz.

**Wentylacja wymuszona.** Jeżeli wentylacja naturalna nie wystarcza (np. w pomieszczeniu, z którego jest pobierane powietrze, jest podciśnienie), łaźnia parowa musi być wyposażona w system wentylacji wymuszonej. Jego wydajność musi wynosić 10 do 20 m<sup>3</sup> na osobę na godzinę.

### Spłukiwanie automatyczne

Automatyczny zawór spłukujący (automatyczny zawór spustowy, opcjonalny) znacząco redukuje osadzanie się kamienia i zanieczyszczeń w zbiorniku wody. Aby automatyka spłukiwania i płukania mogła działać, nie wyłączaj zasilania za pomocą wyłącznika, który może być zamontowany pomiędzy tablicą rozdzielczą a wytwornicą pary, lub wyłącznika głównego przed upływem 80 minut od wyłączenia zasilania przed regulator czasowy panelu sterowania. Automatyczne spłukiwanie i płukanie działa następująco:

Po wyłączeniu wytwornicy pary spłukiwanie rozpoczyna się po około 60 minutach. Spłukiwanie trwa około 5 minut, po czym zbiornik wytwornicy pary jest ponownie napełniany zimną wodą i spłukiwany przez 5 minut. Ta czynność jest powtarzana raz. Po jej zakończeniu wytwornica pary przełączy się na tryb czuwania do momentu włączenia kolejnego programu. Może zdarzyć się, że wytwornica pary zostanie wyłączona, na przykład w wyniku odcięcia zasilania, i w zbiorniku pozostanie woda. W takiej sytuacji po przywróceniu zasilania rozpocznie się automatycznie spłukiwanie i płukanie w sposób omówiony powyżej.

**OSTRZEŻENIE!** Woda jest gorąca!

### Automatyczne przepłukiwanie podczas użytkowania

Funkcja automatycznego spłukiwania uruchamia spłukiwanie zbiornika wody po upływie określonego czasu. Do elektronicznego zaworu spustowego wymagany jest wówczas automatyczny zawór spustowy. W zależności od mocy wytwarzania pary zakończy się po około 10–20 minutach.

Panele sterowania Elite pozwalają użytkownikowi ustawić częstotliwość spłukiwania na od 1 do 8 godzin. Dalsze instrukcje można uzyskać, odwołując się do instrukcji obsługi panelu sterowania.



## Usuwanie kamienia

Część kamienia zgromadzonego w wytwornicy pary jest spłukiwana w czasie cyklu automatycznego spłukiwania i płukania, ale jego część pozostaje. Dlatego ważne jest, aby funkcja automatycznego spłukiwania wytwornicy pary nie była niesprawna z powodu wadliwego podłączenia elektrycznego. Zbiornik należy spłukiwać po każdym użyciu. Aby przedłużyć żywotność i zredukować potrzebę ręcznego odkamieniania, **zalecamy, aby wytwornice pary stosowane w obiektach użyteczności publicznej były podłączone do zmiękczacza wody, który usuwa wapń.** Jest to szczególnie ważne, jeżeli twardość wody przekracza 4°dH (w stopniach niemieckich).

Zmiękczacze wody nie mogą wytwarzać piany ani szkodliwych substancji chemicznych, które mogą zakłócić odczyt poziomu wody w zbiorniku i spowodować zadziałanie przełącznika temperatury. (Po pewnym czasie może dojść do uszkodzenia elementów grzewczych.)

Ręczne odkamienianie jest wykonywane zgodnie z poniższym schematem.

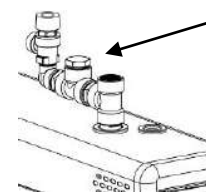
W przypadku normalnego użytkowania na własne potrzeby, potrzeba odkamieniania jest minimalna, pod warunkiem że woda nie jest szczególnie twarda. Jednakże wytwornicę pary należy odkamieniać przynajmniej raz w roku.

Powoduje to usunięcie kamienia ze ścianek zbiornika i elementów grzewczych.

Ostrzeżenie: Nakrętka rury wlotowej może być gorąca.

### Odkamienianie wytwornicy pary

- Uruchom wytwornicę pary i odczekaj do momentu zagotowania wody w zbiorniku.
- Zatrzymaj wytwornicę pary i odczekaj około 5 minut.
- Zdejmij nakrętkę pokrywy elementu połączeniowego na górze wytwornicy pary.  
**OSTRZEŻENIE: Nakrętka pokrywy może być gorąca – niebezpieczeństwo oparzenia.**
- Nalej czynnika odwapniającego (kwas cytrynowy) do zbiornika za pomocą elementu połączeniowego, używając lejka.
- Zamontuj nakrętkę na element połączeniowy i pozwól zadziałać czynnikowi.
- Wytwornica pary automatycznie spłucze i przepłucze zbiornik po około godzinie i będzie można ponownie ją używać.



Czynnik odkamieniający na bazie kwasu cytrynowego jest bezzapachowy i nieszkodliwy i nie powoduje uszkodzenia komponentów wytwornicy pary.

Jeżeli stosowany jest inny środek, kąpiel w czasie odkamieniania jest zabroniona.

Jak widać z załączonego schematu, potrzeba odkamieniania jest zależna od jakości wody, mocy wytwornicy pary i czasu jej pracy.

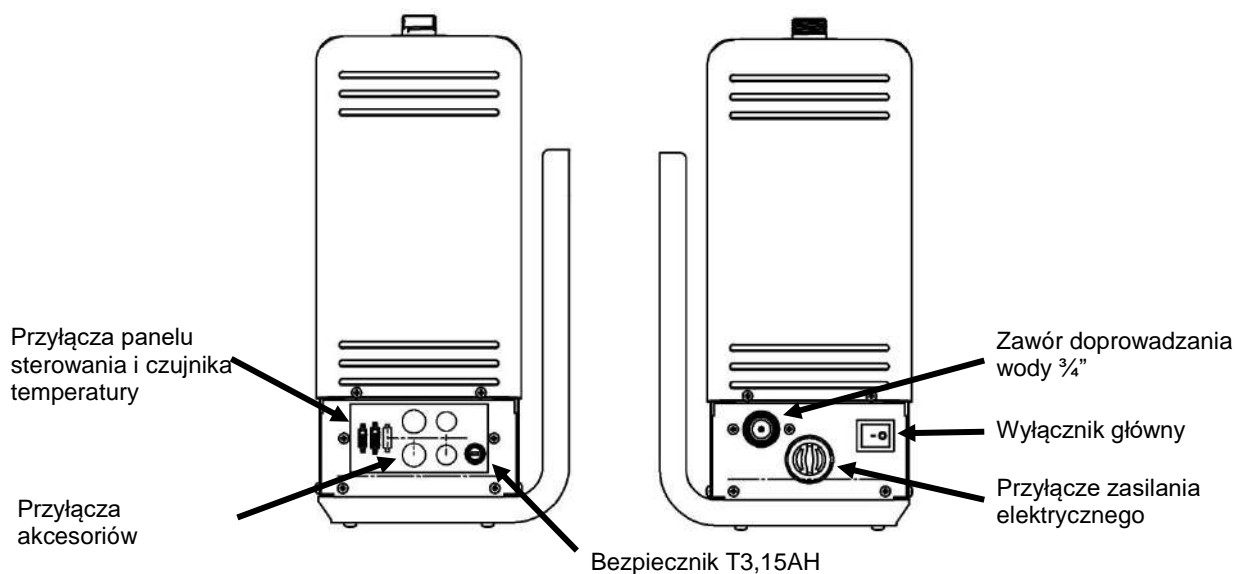
**Częstotliwość odkamieniania w godzinach czasu pracy. W obiektach publicznych zalecamy stosowanie zmiękczaczy wody, aby zredukować potrzebę ręcznego odkamieniania. Dodatkowo należy korzystać z automatycznego zaworu spłukującego (automatycznego zaworu spustowego).**

		Godziny pracy, różne stopnie twardości			
Moc wytwornicy pary w kW	Ilość czynnika odkamieniającego. Kwas cytrynowy (1 torebka 50 g)	Woda zmiękczona 0,01 – 1° dH	Woda miękka 1–3°dH	Woda średnio twarda 4–7°dH	Woda twarda 8–14°dH
9,5 kW	2 torebki	1500	500	180	80
12 kW	2 torebki	1300	400	160	70
14 kW	2 torebki	1200	300	150	60
16 kW	2 torebki	1100	250	140	50

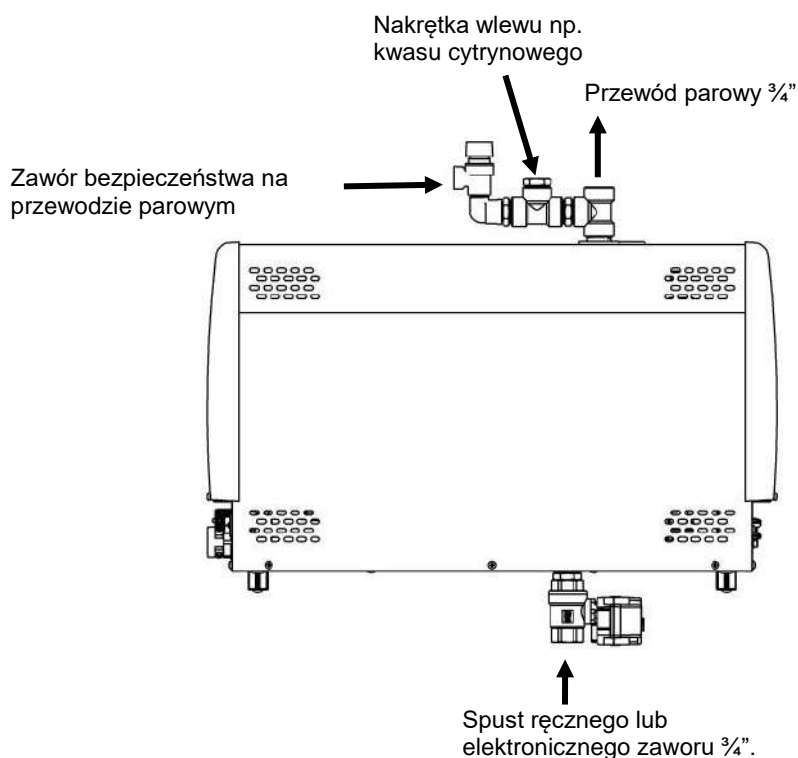
### Czyszczenie łaźni parowej

Oplucz siedzenia i podłogę letnią wodą po każdym użyciu (nie stosuj myjki ciśnieniowej). Regularnie czyść siedzenia łagodnym detergentem. Użyj alkoholu etylowego lub dilutine. Do czyszczenia siedzeń i ścian łaźni parowej nigdy nie stosuj detergentów lub rozpuszczalników ściernych lub silnie alkalicznych. W razie potrzeby skontaktuj się z producentem.

Ważne jest staranne czyszczenie podłogi aż do samych narożników. Użyj gorącej wody, szczotki i detergentu do mycia podłóg, który usuwa brud i tłuszcz.

**Łączniki wytwornicy pary****Instalacja zaworu bezpieczeństwa**

Na zaworze bezpieczeństwa jest zamontowana oddzielna rura skierowana w dół bezpośrednio do odpływu lub podłogi. **UWAGA:** Rura spływowa zaworu bezpieczeństwa nie może być podłączona do rury odpływowej ani przewodu parowego wytwornicy pary. Do uszczelnienia gwintów użyj załączonej taśmy uszczelniającej lub jej odpowiednika.



Rysunek. Montaż zaworu bezpieczeństwa i automatycznego zaworu spustowego. Umiejscowienie połączeń jest podane na schemacie połączeń.

### Przyłącza rurowe wody i pary

Podłącz załączoną elastyczną rurkę do przyłącza wody w panelu instalacji urządzenia oraz do **sieci wodociągowej zimnej wody** w budynku. Ciśnienie wody musi wynosić nie mniej niż 0,2 Pa (2 bary) i nie więcej niż 1 MPA (10 barów) Rura zasilająca w wodę musi posiadać ręczny zawór odcinający służący do zamykania przepływu wody do urządzenia w przypadku, gdy pozostaje nieużywane przez dłuższy czas.

### Montaż musi być przeprowadzany zgodnie z lokalnymi przepisami.

Podczas podłączania przewodu parowego zaleca się użycie rur miedzianych lub silikonowych o podobnych wymiarach wynoszących minimum 18 x 16 mm (moc wytwornicy 3,4 kW-9,5 kW) oraz 22 x 20 mm (moc wytwornicy 12,0 kW - 16 kW). Średnica przewodu parowego musi być taka sama na całej jego długości.

Wymagane jest także, aby był on przechylony w górę lub w dół od wytwornicy pary do łaźni parowej; należy pamiętać, że **NIEDOZWOLONA JEST** obecność jakichkolwiek uszczelnień wodnych oraz kieszeni wodnych. Skropliny powstające w przewodzie parowym muszą mieć możliwość swobodnego odpływu do łaźni parowej lub z powrotem do wytwornicy. Jeśli pompka dozownika esencji jest podłączona do wytwornicy pary, rura **ZAWSZE** musi zapewniać odprowadzenie w kierunku od wytwornicy, by chemikalia nie przedostały się do zbiornika.

Maksymalna zalecana długość przewodu parowego wynosi 5 m.

Dobrze, jeśli zawsze używana jest dodatkowa izolacja przewodu parowego, zarówno ze względów bezpieczeństwa jak i aby zapobiec skraplaniu się wody w przewodzie.

Odstęp od niezainstalowanego przewodu parowego do materiałów palnych, takich jak drewno, musi wynosić przynajmniej 10 mm.

### OSTRZEŻENIE: Gorąca para może spowodować poparzenia.

Zawór elektromagnetyczny służący do opróżniania zbiornika wytwornicy jest zamontowany w rurze odpływowej. Ewentualnie można użyć ręcznego zaworu odpływowego. Podłącz rurę spływową (rura miedziana o średnicy przynajmniej 16 mm) do rury spływowej wytwornicy. Rura spływowa prowadzi do najbliższego odpływu poza łaźnią parową. Temperatura odprowadzanej wody wynosi 90 do 95°C.

**WAŻNE!** Na rurze spływowej nie można montować żadnych zamknięć (zaworów, kurków itp.).

Niezależnie od tego dokąd prowadzi rura spływowa, musi mieć ona spadek na całej długości od wytwornicy pary do odpływu. Aby zapewnić odpowiedni spadek, może być konieczne zamontowanie wytwornicy pary na ścianie lub stojaku.

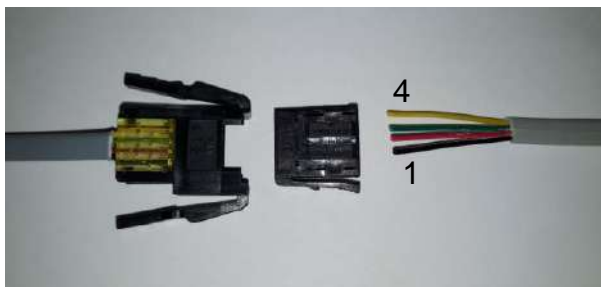
**Zbiornik wytwornicy pary należy opróżniać po każdym użyciu. Wydłuży to żywotność urządzenia i zmniejszy nagromadzenie się osadów kamienia.**

**Gwarancja produktu wygaśnie, gdy zostanie on niewłaściwie zamontowany lub będzie używany w sposób niezgodny z przeznaczeniem opisanym w instrukcji użytkownika.**

**Gwarancja wygaśnie także w przypadku, jeśli usterka zostanie spowodowana twardą wodą, tj. wodą o wysokiej zawartości wapnia lub innych zanieczyszczeń.**

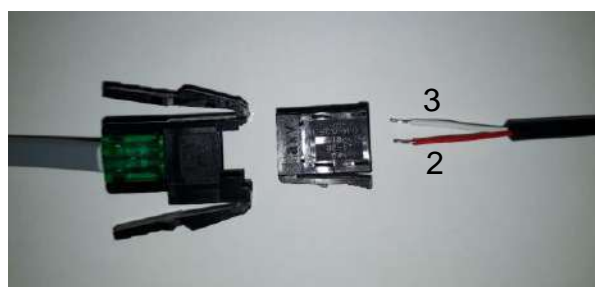
**Konserwacji wytwornicy pary należy dokonywać zgodnie ze wskazówkami opisanymi w instrukcji użytkownika.**

### Podłączanie przewodów panelu sterowania i czujnika temperatury



Podłączanie przewodu panelu sterowania

- 1 = czarny
- 2 = czerwony
- 3 = zielony
- 4 = żółty



Podłączanie przewodu czujnika temperatury

- Podłączyć przewód do złączy 2 i 3.
- 1 = pozostaje pusty
- 2 = czerwony
- 3 = biały

## Połączenia elektryczne

Urządzenie musi być podłączone do sieci zasilającej przez wykwalifikowanego elektryka oraz zgodnie z obowiązującymi przepisami.

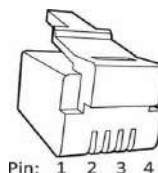
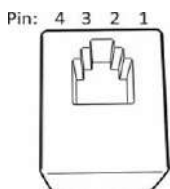
Wytwornica pary powinna być podłączona za pomocą złącza półstałego. Należy użyć kabli H07RN-F (60245 IEC 66) lub ich odpowiedników.

**UWAGA: Instalacja zasilania elektrycznego musi być wyposażona w wyłącznik bezpieczeństwa zamontowany przed wytwornicą, aby energia elektryczna mogła być odłączona od wszystkich biegunów.**

Moc wyjściowa kW	Kabel przyłączeniowy H07RN-F/ 60245 IEC 66 mm <sup>2</sup> 400 – 415 V 3N~	Bezpiecznik A	Kabel przyłączeniowy H07RN-F/ 60245 IEC 66 mm <sup>2</sup> 230 V 3~	Bezpiecznik A	Kabel przyłączeniowy H07RN-F/ 60245 IEC 66 mm <sup>2</sup> 230–240 V 1N~/ 2~	Bezpiecznik A
9,5	5 x 2,5	3 x 16	4 x 6	3 x 25	-----	-----
12	5 x 6	3 x 25	4 x 10	3 x 35	-----	-----
14	5 x 6	3 x 25	-----	-----	-----	-----
16	5 x 6	3 x 25	-----	-----	-----	-----

## Zdalne sterowanie

Wytwornicę pary można sterować zdalnie przez podłączenie do złączy 3 i 4 płytki drukowanej RJ10 stycznika rozwiernego uruchamianego za pomocą impulsu. Zalecany rozmiar przewodu wynosi 24 lub 26 AWG. Maksymalna długość przewodu 24 AWG wynosi 50 m przy użyciu sterownika klasy Elite oraz 200 m przy użyciu sterownika Pure. Maksymalna długość przewodu 26 AWG wynosi 30 m przy użyciu sterownika klasy Elite oraz 130 m przy użyciu sterownika Pure.



## Złącza RJ 10 płytki drukowanej

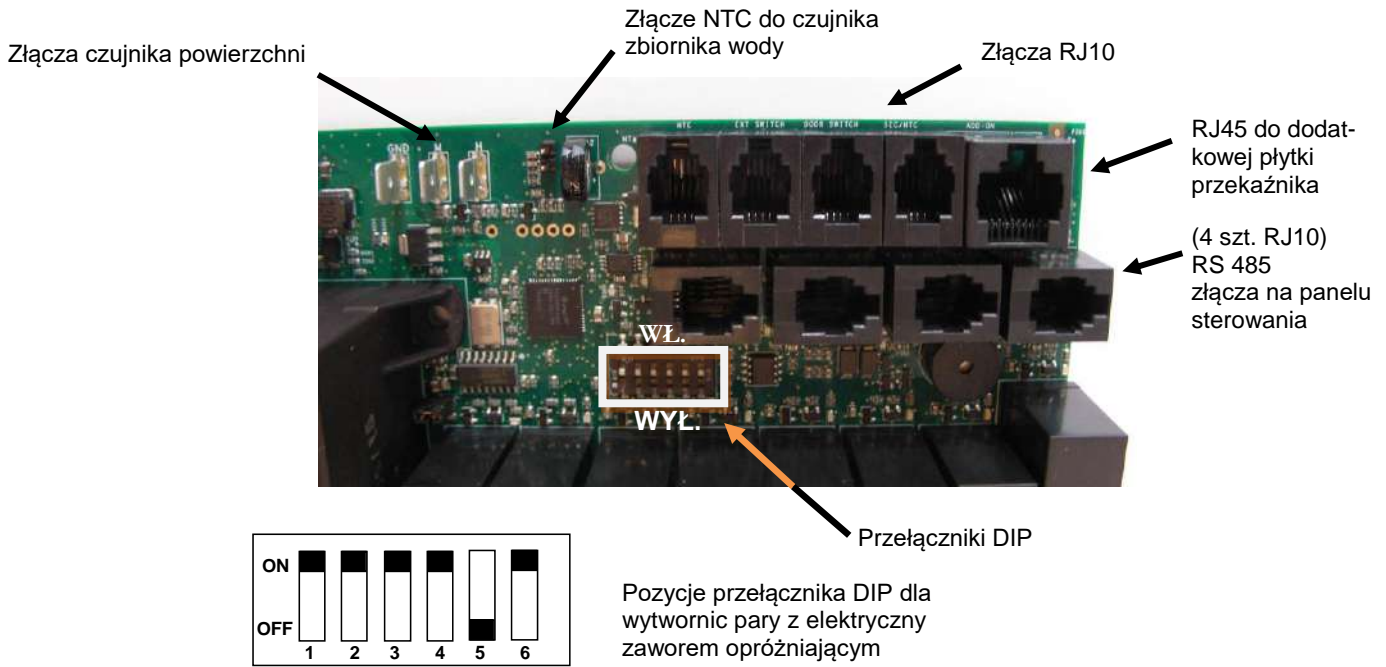
Układ styków złącza płytki drukowanej RJ10

Układ styków złącza RJ10

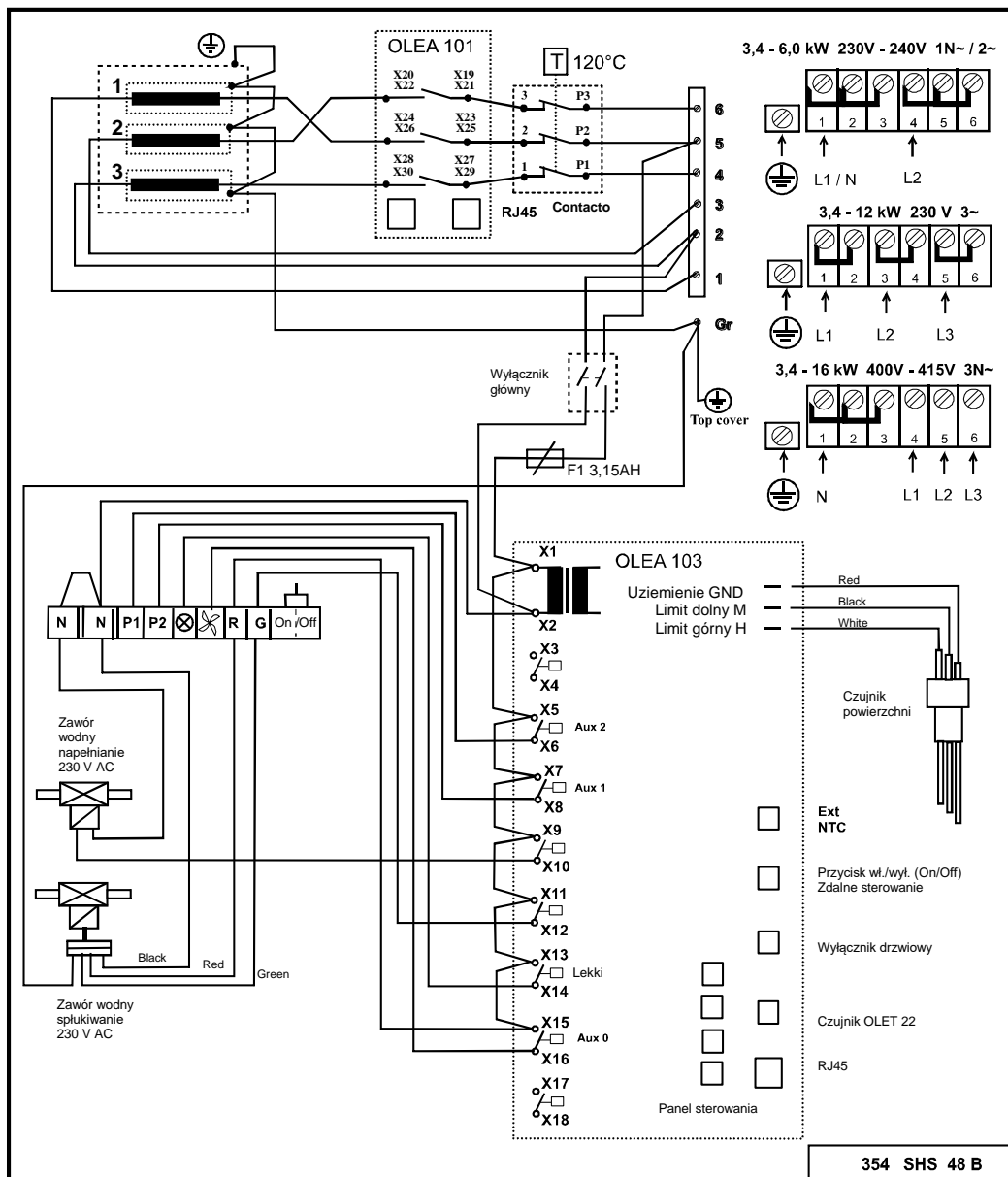
**UWAGA: Nieprawidłowe podłączenie może spowodować uszkodzenie płytki drukowanej.**

Dodatkowy czujnik (NTC)			Przełącznik zdalnego sterowania (przełącznik Ext)			Wyłącznik drzwiowy		
Styk 1			Styk 1			Styk 1		
Styk 2	NTC 10 kOhm	3,3 V	Styk 2			Styk 2	Wskaźnik alarmu LED	GND
Styk 3	NTC 10 kOhm	CPU	Styk 3	Wł./wył.	GND	Styk 3	Wyłącznik drzwiowy	GND
Styk 4			Styk 4	Wł./wył.	12 V DC	Styk 4	Wyłącznik drzwiowy	12 V DC

Czujnik (s/NTC)			4 jednostki RS 485			Dodatkowa płytką przekaźnika (dodatkowo)		
Styk 1	Ogranicznik końcowy	GND	Styk 1	Przesyłanie szeregowe	A	Przewód RJ45 łączący płytkę przekaźnika z dodatkową płytką przekaźnika.		
Styk 2	NTC 10 kOhm	3,3 V	Styk 2	Przesyłanie szeregowe	B			
Styk 3	NTC 10 kOhm	CPU	Styk 3	Źródło zasilania	12 V DC			
Styk 4	Ogranicznik końcowy	10 V	Styk 4	Źródło zasilania	GND			



### Schemat przełączników



**UWAGA:** Funkcja sterowania oświetleniem łaźni parowej za pomocą płytki drukowanej jest możliwa wyłącznie w przypadku obciążeń rezystancyjnych (lampy żarowe). Przełącznik na płytce drukowanej nie toleruje obciążeń pojemnościowych (zasilacze impulsowe). Jeśli armatura oświetleniowa w łaźni posiada transformatory (lampy LED lub halogenowe), do układu sterowania przełącznikiem na płytce drukowanej pieca należy podłączyć oddzielny przełącznik bądź stycznik do sterowania oświetleniem.

### Oporniki wytwornicy pary

Moc wyjściowa kW	Opornik 230 V		
	1	2	3
9,5	5250 W / SEPD 116	3500 W / SEPD 115	5250 W / SEPD 116
12	4250 W / SEPD 119	3500 W / SEPD 115	4250 W / SEPD 119
14	5250 W / SEPD 116	3500 W / SEPD 115	5250 W / SEPD 116
16	5250 W / SEPD 116	5250 W / SEPD 116	5250 W / SEPD 116

### Dobieranie mocy wytwornicy pary do łaźni parowej

Można oszacować wymaganą moc, używając poniższego wzoru.

Objętość (m<sup>3</sup>) x K1 x K2 = Wymagana moc (kw)

Wentylacja mechaniczna	K1 = 0,75
Brak wentylacji	K1 = 0,52
Ścianka akrylowa	K2 = 1,00
Lekka ściana z desek + kafelki	K2 = 1,25
Ściana ciężka: kamień, beton + kafelki	K2 = 1,50
Ściana bardzo ciężka: kamień, beton + kafelki	K2 = 2,00

W łaźniach parowych otoczonych ścianami ciężkimi zalecane jest użycie np. elektrycznych kabli grzewczych do ogrzewania siedzisk, ścian i podłóg.

Moc wyjściowa kW	Lekka konstrukcja, akryl, szkło hartowane		Lekka ściana z desek + kafelki		Ciężka ściana, beton, kamień		Para kg / h
	Brak wentylacji	Klimatyzacja	Brak wentylacji	Klimatyzacja	Brak wentylacji	Klimatyzacja	
9,5	9–17 m <sup>3</sup>	9–13 m <sup>3</sup>	9–14 m <sup>3</sup>	8 – 13 m <sup>3</sup>	7–11 m	6–9 m	13
12,0	12–24 m <sup>3</sup>	11–18 m <sup>3</sup>	11–20 m <sup>3</sup>	9–16 m <sup>3</sup>	9–16 m <sup>3</sup>	8–12 m <sup>3</sup>	16
14,0	18–30 m <sup>3</sup>	14–22 m <sup>3</sup>	14–24 m <sup>3</sup>	12–18 m <sup>3</sup>	11–17 m <sup>3</sup>	10–14 m <sup>3</sup>	19
16,0	23–35 m <sup>3</sup>	17–25 m <sup>3</sup>	17–27 m <sup>3</sup>	14–20 m <sup>3</sup>	12–18 m <sup>3</sup>	12–16 m <sup>3</sup>	21

Tabela doboru wytwornicy pary do łaźni parowej zależy od jej objętości i materiałów konstrukcji ścian.



## Rozwiązywanie problemów

**OSTRZEŻENIE!** Wytwornice pary mogą mieć kilka obwodów elektrycznych.

Przed rozpoczęciem jakichkolwiek czynności, upewnij się, że urządzenie jest całkowicie odłączone od zasilania.

### Kontrole i rozwiązywanie problemów.

W przypadku niesprawności sprawdź, czy:

- Panel sterowania i wytwornica pary są zainstalowane zgodnie ze schematami połączeń.
- Wytwornica pary jest zainstalowana poprawnie zgodnie z podręcznikiem instalacji.
- Rura spływowa ma odpowiedni spadek do odpływu.
- Filtr zanieczyszczeń jest czysty. Filtr znajduje się na złączu wejścia wody. Otwórz złącze rury do czyszczenia, wyjmij filtr i usuń z niego cały kamień i wszystkie zanieczyszczenia.
- W przewodzie parowym lub w rurze wyjściowej klimatyzacji nie ma żadnych kieszeni wodnych.
- Nie ma żadnych ostrych zagięć przewodu parowego (promień gięcia musi wynosić przynajmniej 50 mm).
- Jeżeli na rurze doprowadzającej wodę jest jakikolwiek kurek, należy upewnić się, że jest on otwarty.
- Konstrukcja łaźni parowej i klimatyzacji odpowiada instrukcjom dot. instalacji i budynku.

### Schemat rozwiązywania problemów

Możliwe przyczyny i sugerowane czynności naprawcze

#### Podgrzewanie trwa bardzo długo.

Przyczyna: Nieodpowiednia moc wytwornicy pary. Patrz tabela mocy.

*Działanie:* Wymień na mocniejszą wytwornicę pary.

Przyczyna: Nadmierna wentylacja łaźni parowej.

*Działanie:* Ograniczyć wentylację, tak aby wynosiła 10-20 m<sup>3</sup> na osobę na godzinę.

Przyczyna: Wypalony bezpiecznik w tablicy rozdzielczej.

*Działanie:* Wymień bezpiecznik.

*Działanie:* Wymień element grzewczy

Przyczyna: Czujnik jest za blisko strumienia pary.

*Działanie:* Przesuń czujnik w inne miejsce lub zmień kierunek strumienia pary.

#### Łaźnia parowa nie podgrzewa się lub nie ma pary.

Przyczyna: Wypalony bezpiecznik w tablicy rozdzielczej.

*Działanie:* Wymień bezpiecznik.

Przyczyna: Brak wody w wytwornicy pary.

*Działanie:* Otwórz zawór dopływu wody.

Przyczyna: Panel sterowania nie jest właściwie ustawiony.

*Działanie:* Sprawdź ustawienia czasu i temperatury.

Przyczyna: Zablockowany filtr zanieczyszczeń.

*Działanie:* Wyjmij filtr zanieczyszczeń ze złącza dopływu wody i wyczyść go.

Przyczyna: Zawór elektromagnetyczny na dopływie wody jest zablockowany.

*Działanie:* Wyjmij zawór elektromagnetyczny i wyczyść go.

Przyczyna: Za dużo kamienia zgromadziło się w zbiorniku wody wytwornicy pary. Patrz test 1.

*Działanie:* Oczyszczyć zbiornik wody oraz sworznie czujnika powierzchni i w razie potrzeby wymienić elementy grzewcze.

Przyczyna: Wytwornica pary jest podłączona do niewłaściwego napięcia (V).

*Działanie:* Sprawdź napięcie i podłączenia wytwornicy pary. Patrz schemat połączeń.

Przyczyna: Zadziałało zabezpieczenie przed przegrzaniem. Patrz test 4.

*Działanie:* Sprawdź i napraw prawdopodobne problemy w przewodzie parowym, np. zatkanie spowodowane przez ostre zagięcia, kieszenie wodne lub znaczące przewężenia wewnętrznej średnicy rury. Możliwe też, że zbiornik wypełnił się osadem kamienia lub zanieczyszczeniami. Patrz poprzedni przypadek.

Przyczyna: Awaria płytki drukowanej, panelu sterowania lub zaworu elektromagnetycznego.

*Działanie:* Wymień niesprawną część.



**Ciepła woda wypływa z dyszy parowej i pary w łaźni parowej jest mało lub w ogóle nie ma.**

Przyczyna: Zawór elektromagnetyczny na dopływie wody zablokował się w pozycji otwartej z powodu zanieczyszczeń lub awarii elektrycznej. Patrz test 3.

*Działanie: Wyjmij zawór elektromagnetyczny i wyczyść go. Napraw awarię elektryczną.*

Przyczyna: Zawór elektromagnetyczny nie działa.

*Działanie: Wymień zawór elektromagnetyczny.*

Przyczyna: Awaria płytki drukowanej.

*Działanie: Wymienić płytkę drukowaną.*

**Ciepła woda wypływa z dyszy parowej impulsami lub jako słaby ciągły wypływ z parą.**

Przyczyna: Mała kieszeń wodna w przewodzie parowym.

*Działanie: Usuń kieszeń wodną.*

Przyczyna: Brak odpowiedniej izolacji przewodu parowego.

*Działanie: Zaizoluj przewód parowy.*

**Ciepła woda cały czas wypływa z rury spływowej wytwornicy pary.**

Przyczyna: Automatyczny elektromagnetyczny zawór spłukujący zablokował się w pozycji otwartej.

*Działanie: Wyłącz wytwornicę pary. Spróbuj ponownie po 80 minutach. Jeżeli usterka utrzymuje się, wyjmij automatyczny elektromagnetyczny zawór spłukujący i wyczyść go.*

**Odgłos trzaskania z rur wodnych, gdy zawór elektromagnetyczny otwiera się lub zamyka.**

Przyczyna: Nieodpowiednie podłączenie rury wodnej dopływu do wytwornicy pary.

*Działanie: Zamontuj rurę stabilnie na ścianie.*

Przyczyna: Efekt uderzenia hydraulicznego w rurze wodnej.

*Działanie: Zainstaluj około 1 metr odpornego na wysokie ciśnienie węża gumowego na końcu rury wodnej po stronie wytwornicy pary.*

**Otwiera się zawór bezpieczeństwa lub aktywuje się zabezpieczenie przed przegrzaniem.**

Przyczyna: Przewód parowy jest zablokowany. Patrz test 4.

*Działanie: Usuń przyczynę zablokowania.*

Przyczyna: Średnica wewnętrzna przewodu parowego jest znacząco zredukowana. Patrz test 4.

*Działanie: Wymień rurę lub połączenie, gdzie jest ograniczona średnica (minimalna średnica wewnętrzna to 16 mm).*

Przyczyna: Kilka ostrych zagięć na przewodzie parowym. Patrz test 4.

*Działanie: Wyprostuj zagięcia.*

Przyczyna: W przewodzie parowym jest duża kieszeń wodna. Patrz test 4.

*: Zainstaluj przewód parowy tak, aby nie tworzyły się kieszenie wodne.*

**Tworzenie pary jest nieregularne od początku.**

Przyczyna: Czujnik jest nieprawidłowo umiejscowiony. Patrz test 2.

*Działanie: Przesuń czujnik lub zmień kierunek strumienia pary.*

Przyczyna: Kamień lub inne zanieczyszczenia w filtrze.

*Działanie: Wyjmij filtr i wyczyść go.*

**TEST 1.****Sprawdzanie osadów kamienia w zbiorniku wody.**

Otwórz pierwszą od góry przeciwnakrętkę wytwornicy pary. Włóż do otworu żarówkę latarki podłączoną do baterii za pomocą kabli i oświetl wnętrze zbiornika wody. Jeżeli na dnie jest więcej niż 3 cm osadu kamienia, wytwornica pary nie była serwisowana i kamień nie był usuwany zgodnie z instrukcjami.

Możliwe, że również automatyka spłukiwania i przepłukiwania nie działa. Sprawdź, czy wytwornica pary nie została odłączona od źródła zasilania po kąpielu za pomocą wyłącznika na linii zasilania. Zasilanie można wyłączyć dopiero po upływie 80 minut od momentu wyłączenia przez panel sterowania.

Sprawdź funkcję automatycznego spłukiwania, ustawiając naczynie o pojemności około 12 litrów pod rurą spływową. Uruchom wytwornicę pary na około 15 minut. Wyłącz wytwornicę pary **dokładnie** w taki sam sposób, jak to normalnie robisz po kąpielu. Odczekaj przynajmniej 80 minut i sprawdź, czy naczynie jest wypełnione wodą. Jeżeli nie jest wypełnione, jest problem z połączeniami elektrycznymi wytwornicy pary lub zasilanie zostało odłączone na przewodzie biegnącym od tablicy rozdzielczej do wytwornicy pary. Może też być zablokowany zawór wylotowy lub uszkodzona płytka drukowana.

**TEST 2.****Sprawdzanie czujnika termostatu.**

Zmocz mały ręcznik wodą i powieś go na czujniku. Jeżeli w ciągu 20 minut wytwornica pary zacznie wytwarzać parę, czujnik działa. Jednakże jest on umieszczony w złym miejscu lub ustawienie temperatury jest za niskie. Jeżeli nie rozpocznie się wytwarzanie pary, użyj schematu rozwiązywania problemów, aby odnaleźć przyczynę.

**TEST 3.****Sprawdzanie zaworu elektromagnetycznego.**

Wyłącz wytwornicę pary za pomocą panelu sterowania. Jeżeli woda nadal wypływa z dysz parowych po upływie 10 minut od momentu wyłączenia zasilania z panelu sterowania, w zaworze elektromagnetycznym są zanieczyszczenia. Wyjmij zawór elektromagnetyczny i wyczyść go.

Jeżeli woda przestaje płynąć w ciągu 10 minut po wyłączeniu zasilania z panelu sterowania, awarii uległa elektryka (błędne podłączenie lub awaria płytki drukowanej). Możliwe również, że za dużo kamienia zgromadziło się w zbiorniku wody. Patrz test 1.

**TEST 4.****Sprawdzanie przewodu parowego za pomocą zaworu bezpieczeństwa lub elementu zabezpieczającego przed przegrzaniem.**

Wyjmij przewód parowy z wytwornicy pary. Włącz wytwornicę i pozwól jej pracować przez około godzinę. Jeżeli w czasie testu nie zadziała zawór bezpieczeństwa lub zabezpieczenie przed przegrzaniem, przewód parowy jest zablokowany i uniemożliwia przepływ pary. Wykonaj instrukcje w schemacie rozwiązywania problemów.

**Gwarancja produktu wygaśnie, gdy zostanie on niewłaściwie zamontowany lub będzie używany w sposób niezgodny z przeznaczeniem opisanym w instrukcji użytkownika.**

**Gwarancja wygaśnie także w przypadku, jeśli usterka zostanie spowodowana twardą wodą, tj. wodą o wysokiej zawartości wapnia lub innych zanieczyszczeń.**

**Konserwacji wytwornicy pary należy dokonywać zgodnie ze wskazówkami opisanymi w instrukcji użytkownika.**

**ROHS (RESTRICTION OF HAZARDOUS SUBSTANCES)**

Instrukcje dotyczące ochrony środowiska

Produkt ten, gdy upłynie jego czas przydatności do użytku nie może być utylizowany jak zwykłe odpady komunalne. Urządzenie należy przekazać do punktu utylizacji urządzeń elektrycznych i elektronicznych.

Na produkcie, w instrukcji i na opakowaniu umieszczono odpowiedni symbol.



Materiały mogą być poddawane recyklingowi zgodnie ze znajdującymi się na nich oznaczeniami. Poprzez ponowne wykorzystanie, utylizację materiałów lub ponowne wykorzystanie starego sprzętu rękę przyczyniamy się do ochrony środowiska. Należy zwrócić uwagę na fakt, że produkt należy zwrócić do punktu recyklingu bez kamieni i pokrywy steatytowej.

Szczegółowych informacji na temat punktów recyklingu udzielają lokalne władze.

**Producent: HELO Ltd, Pohjoinen Pallbontie 1, 10940 Hangonkylä, Finlandia**  
**Internet [www.helosauna.com](http://www.helosauna.com)**

**Generalny przedstawiciel HELO w Polsce: Koperfam Sp. z o.o.**  
**ul. Olszankowa 51, PL 05-120 Legionowo,**  
**tel. +48 22 774 11 22, fax +48 22 774 17 11**  
**e-mail [info@koperfam.pl](mailto:info@koperfam.pl), [www.koperfam.pl](http://www.koperfam.pl)**

**W przypadku jakichkolwiek problemów należy kontaktować się ze sprzedawcą, u którego zakupione zostało urządzenie.**

© Copyright Helo 2013. Wszelkie prawa zastrzeżone. Publikacja tego dokumentu tak w pełni jak i częściowo jest zabroniona bez pisemnej zgody Helo.

Helo nieustannie udoskonala swoje produkty, dlatego firmy Helo i Koperfam Sp. z o.o. zastrzegają sobie prawo do wprowadzania zmian konstrukcyjnych, technicznych, materiałowych, parametrów technicznych, wyposażenia i specyfikacji oferowanych urządzeń bez wcześniejszego powiadomienia klientów. W niektórych krajach mogą występować różnice w komplementacji i parametrach technicznych urządzeń.

Informacje o urządzeniach dostępnych w Polsce i ich parametrach uzyskasz u Partnerów Handlowych Koperfam. Parametry techniczne urządzeń były aktualne w momencie oddania publikacji do druku. Mogą one ulegać zmianom w wyniku wprowadzania nowych rozwiązań. Podane w niniejszej publikacji promocyjnej informacje są poglądowe i nie stanowią zapewnienia zgodności z umową w rozumieniu art. 4 ust. 3 i 4 Ustawy z dnia 27 lipca 2002 r. o szczególnych warunkach sprzedaży konsumenckiej oraz o zmianie Kodeksu Cywilnego, a także nie stanowią towaru w rozumieniu art. 4 ust. 2 wyżej wymienionej Ustawy. Indywidualne uzgodnienia właściwości, warunków gwarancji i specyfikacji urządzenia następują w umowie sprzedaży i karcie gwarancyjnej. Niniejsza publikacja nie stanowi oferty w rozumieniu art. 66 Kodeksu Cywilnego. Nie ponosimy odpowiedzialności za błędy w druku.

# helo

REWARD YOURSELF

## Kasutus- ja paigaldusjuhend **Helo Steam Pro**

### AURUGENERAATOR

Helo Steam Pro (1317 - ... - 172) 9,5 kW – 16 kW

### JUHTIMISKESKUS

Pure



Elite



**Sisukord**

Spetsifikatsioonid	2
Lihtne hooldus	3
Lisatarvikud	3
Üldteave	3
Hoiatused	3
Paigaldamine	4
Ülekuumenemiskaitse	5
Pealüli	5
Ventilatsioon	5
Automaatuhtmine	5
Kasutusaegne automaatne vaheloputus	5
Katlakivi eemaldamine	6
Leiliruumi puhastamine	6
Aurugeneraatori ühendamine	7
Vee- ja aurutorustiku ühendused	8
Elektriühendused	9
Kaugjuhtimine	9
Trükkplaadi RJ-konnektorid	9
Lülitusskeem	10
Kütteelemendid	11
Aurugeneraatori takistid	11
Leiliruumile aurugeneraatori väljundvõimsuse valimine	11
Veaotsing	12
Ohtlike ainete kasutamise piiramine	14

**Spetsifikatsioonid**

Talituspinge	230–240 V, 1 N / 2 230 V, 3 400–415 V, 3 N
Väljundvõimsuse valikud	3,4 / 4,7 / 6,0 / 7,7 / 9,5 / 12,0 / 14,0 kW
Aurugeneraatori mõõtmed	520 × 380 × 160 mm
Paralleelühendused	Maksimaalselt viis aurugeneraatorit.
Korpuse klass	IP 20
Paigaldamine	Põrandale/seinale
Veepaagi materjal	Aisi 304, roostevaba teras
Veepaagi torustik	Aisi 304, roostevaba happekindel teras
Kaal tühjana	Ligikaudu 12 kg
Automaatuhtmine pärast ühte tundi ooterežiimil	
Kasutusaegne vaheloputus	
Elektriline veetaseme regulatsioon	
Elektriline ületäitmiskaitse	
Katlakivi tõrjuvad isepuhastuvad elektroodid	
Ülekuumenemiskaitse	
Kaitseklapp	
Digitaalne juhtpaneel Pure või Elite	

### Lihntne hooldus

Vahetatavad kütteelemendid (3 tk)

Aurugeneraatoril on lähtestamisnupuga varustatud ülekuumenemiskaitse.

Aurugeneraatori katte aurutorule on paigutatud korgiga suletav katlakivieemaldi (sidrunhappe) lisamisava (vt pilti leheküljel 6).

Komponente (trükkplaati, kütteelemente, pinnaandurit) on lihtne asendada.

### Lisatarvikud

- Lõhnaainepump (lõhnaainepumba komplekt 0038130)
- Lõhnaainepumba kanister mahutavusega 20 l (0038132)
- Uhtmise ja loputamise automaatsükkel. Automaatne tühjenduskraan 4310130 (Pro mudelitel)
- Aurudüüsid (3,4–6,0 kW, 1 tk; 7,7–9,5 kW, 2 tk; 12–16 kW, 3 tk) (7819604)

### Üldteave

Aurugeneraatorid on mõeldud kasutamiseks üksnes sauna leiliruumis. Aurugeneraatorite muudes kohtades kasutamisega võib kaasneda hoone konstruktsiooni kahjustumine.

Tootja ei ole vastutav kahju eest, mis on tingitud süsteemi nõuetele või kasutusotstarbele mittevastavast kasutusest.

Enne süsteemi toitevõrguga ühendamist tuleb ühendada vee- ja aurutorustik.

Ühenduste loomisel tuleb olla hoolikas ja tähelepanelik. Kõik jätkumuhvid tuleb nõuetekohaselt tihendada. Nõuetele vastavuse tagamiseks peavad jätkumuhvil olema vähemalt toruteibiga kaetud keerduhendused, kuid soovitav on ühenduste jootmine.

**MÄRKUS.** Leiliruumi valgusteid saab trükkplaadi abil reguleerida vaid aktiivkoormuse (hõõglampide) kasutamisel. Trükkplaadi relee ei talu mahtvuslikku koormust (ümberlülitatavaid toiteplokkke). Kui sauna on paigaldatud trafodega valgustusarmatuur (näiteks valgusdiodid või halogeenlambid), tuleb aurugeneraatori trükkplaadi relee juhtmoodul valgustite reguleerimiseks varustada eraldiseisva relee või kontaktoriga.

### Aurugeneraatori juhtnuppude kasutamine

Täpsemad juhised leiate vastava juhtpaneeli kasutusjuhendist.

### Hoiatused

- Seda seadet ei tohi kasutada isikud (sh vähemalt 8-aastased lapsed), kelle füüsilised, sensoorsed või vaimsed võimed on piiratud või kellel puuduvad vastavad kogemused ja teadmised, välja arvatud juhul, kui neid on juhendatud seadet ohutult kasutama ning neile on selgitatud kaasnevaid ohte. Lapsed ei tohi seadmega mängida ega seadet ilma järelevalveta puhastada või hooldada (7.12 EN 60335-1:2012).
- Aurugeneraator toodab kasutamisel kuumu veeauru (100 °C).
- Eemaldage seade enne hooldamist ja puhastamist toiteallikast.
- Vee ühendusrõhk 0,2–1 MPa (2–10 baari)



Hoiatus. Kuum veeaur

**Enne aurugeneraatori kasutamist tuleb teha veeanalüüs.**

Koos aurugeneraatoriga tarnitav veeanalüüsi komplekt sisaldab testribasid. Järgige testribadega vee kareduse kindlaks määramisel alljärgnevaid suuniseid.

Kastke testriba umbes üheks sekundiks vette, võtke see välja ja raputage liigse vee kõrvaldamiseks. Ühe minuti möödudes võrrelge testriba värvust pakendil olevate värvuskoodidega.

Analüüsitulemus: °f = prantsuse kraadi, °dH = saksa kraadi

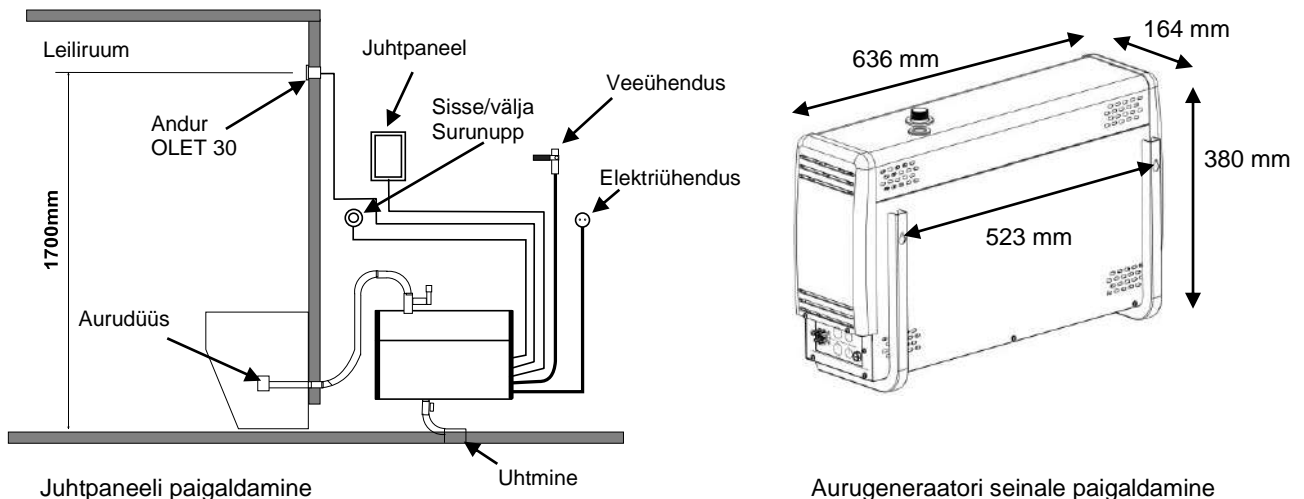
- < 5° f (< 3°dH) väga pehme vesi.
- > 7° f (>4°dH) pehme vesi. Soovitav on katlakivieemaldi paigaldamine.
- > 12° f (>7°dH) keskmise karedusega vesi. Paigaldage katlakivieemaldi. Korra ke vee kareduse analüüsi.
- > 25° f (>14°dH) kare vesi. Paigaldage katlakivieemaldi. Korra ke vee kareduse analüüsi.
- > 37° f (>21°dH) väga kare vesi. Paigaldage katlakivieemaldi. Korra ke vee kareduse analüüsi.

**Lehekülj 6 annab ülevaate sellest, mitme aurugeneraatori töötunni järel on vajalik katlakivi eemaldamine.**

Aurugeneraator tuleb paigutada kohta, kus see ei puutu kokku vee ja niiskusega (kuiva keskkonda). Ruum peab olema õhurikas, sest süsteem toodab ka kuumust. Temperatuur ei tohi olla aurugeneraatori paigalduskohas kõrgem kui 35 °C. Aurugeneraatori külgedele ja selle kohale on soovitatav jätta vähemalt 300 mm vaba ruumi. Seadme paigutamisel tuleb arvestada ka hoolduseks vajaliku ruumiga. Paagi tühjendamiseks peaks läheduses olema ka äravool.

Aurugeneraatori võib paigaldada põrandale või seinaliitmike abil seinale. Seinaliitmike kasutamisel veenduge, et liitmikud ja kruvid oleks seinte ehitusmaterjali tüübile vastavad. Veega täidetud aurugeneraator kaalub ligikaudu 18 kg.

Automaatse tühjenduskraani kasutamisel on süsteem soovitatav paigaldada seinale, et oleks tagatud vee äravooluks sobiv kaldenurk.

**Paigaldamise põhiskeem**

Süsteemi juhtpaneel paigaldatakse leiliruumist väljapoole. Juhtpaneeli kaablit saab sarnase kaabliga pikendada.

**Aurudüüsid** paigaldatakse põrandast ligikaudu 200–400 mm kõrgusele lavalaua või istekoha alla või seinalle, et kuum aur ei põletaks kellegi jalgu. Aurudüüsid peavad olema suunatud põranda poole. Düüside paigaldamisel tuleb jälgida, et need asuksid kohas, kus keegi ei saaks neile kogemata vastu minna. **Auru temperatuur on +100 °C** ja sellega kokkupuude võib põhjustada vigastusi.

Kui leiliruumi kasutavad lapsed või puudulike refleksidega inimesed, tuleb aurudüüs varustada kaitsmega, mis aitab vältida kokkupuudet kuumu aurujoaga.



**Andur OLET 22** tuleb paigaldada põrandast ligikaudu 1700 mm kõrgusele, ideaaljuhul ukse vastas asuvale seinale. Andur paigaldusava on soovitatav tihendada sobiva tihendusvahendiga, et niiskus ei pääseks seinatarinditesse.

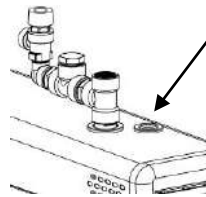
Leiliruumi termomeeter tuleb paigaldada kõrgusele, kus selle näit ühtib juhtpaneelil kuvatava temperatuuriga.

**Sisse/välja lülitamise surunupp** saab kasutada aurugeneraatori kaugkäivitamiseks ja -seiskamiseks. Surunupp on paigaldatud leiliruumist väljapoole. Vaadake juhtpaneeli ja vastuvõtuühendusi puudutava lisateabega tutvumiseks kasutusjuhendit ning lülitusskeemi.

### Ülekuumenemiskaitse

Aurugeneraator on varustatud ülekuumenemiskaitsmega. Kaitsme rakendamisel tuleb kasutusjuhendis sisalduva veaotsingu tabeli abil välja selgitada selle algpõhjus. Ülekuumenemiskaitsme lähtestamiseks tuleb vajutada vastavat nuppu.

**MÄRKUS.** Ülekuumenemiskaitse asub aurugeneraatori ülemise katte all. Seda tohib teha vaid kvalifitseeritud elektrik.



### Pealüliti

Aurugeneraatori allosas on pealüliti, mida tohib kasutada vaid siis, kui leiliruumi ei kavatseta pikemal ajaperioodil kasutada.

Aurugeneraatori uhtmise ja loputamise automaاتفunktsioon peatatakse toite välja lülitamisel. (Automaatne tühjenduskraan)

### Ventilatsioon

Kui aurusauna kasutatakse vähem kui kaks tundi, ei ole ventilatsioon üldjuhul vajalik. Kui leiliruumi kasutatakse korraga kauem kui kaks tundi, on ventilatsioon vajalik funktsioonivõime tagamise ja hügieeni seisukohast. Soovituslik ventilatsioonimäär on 10–20 m<sup>3</sup> inimese kohta tunnis.

Kui leiliruumi lae kohal on tühi ruum, ei tohi seda täielikult isoleerida. Lae kohal olevasse tühja ruumi peab viima vähemalt üks ventilatsiooniava (100 mm x 100 mm), mis peab asuma uksega samas seinas.

**Õhu sisselaske** saab tagada uksega sama seinas oleva ava või ukse alla jääva õhupilu abil.

**Väljalaskeklapp** peab asuma laes või lae läheduses seinal ning jääma õhu sisselaskest võimalikult kaugemale. See ei tohi paikneda ukse või istekohtade kohal. Väljalaskeklapp ühendatakse välja viiva õhu konditsioneerimiskanaliga.

**Sundventilatsioon.** Kui loomulik ventilatsioon ei ole piisav (näiteks kui värske õhu varustust tagavas ruumis on alarõhk), tuleb leiliruum varustada sundventilatsiooniga. Selle väljund peab vastama ventilatsioonile 10–20 m<sup>3</sup> inimese kohta tunnis.

### Automaatuhtmine

Automaatuhtmise klapp (valikuline automaatne tühjenduskraan) vähendab märkimisväärselt katlakivi ja saasteainete kogunemist veepaaki. Uhtmise ja loputamise automaاتفunktsiooni kasutamiseks ärge lülitage toidet soovi korral jaotusseadme ja aurugeneraatori vahele paigaldatavast lülitist ega pealülitist välja enne, kui vähemalt 80 minutit on möödunud sellest, kui juhtpaneeli taimer toite lahutas. Uhtmise ja loputamise automaاتفunktsioon toimib alljärgnevalt. Aurugeneraatori seiskumisest ligikaudu 60 minuti möödumisel algab uhtmine. Uhtmine kestab umbes viis minutit ja seejärel täidetakse aurugeneraatori paak uuesti külma veega, millele järgneb viie minuti pikkune uhtmine. Seda korratakse veel üks kord. Pärast seda lülitub aurugeneraator kuni järgmise programmi käivitamiseni ooterežiimi. Kui aurugeneraator on näiteks toitekatkestuse tõttu seiskunud ja paaki on jäänud vett, käivitub toiteühenduse taastumisel aurugeneraatori automaatne uhtmine ja loputamine ülalkirjeldatud viisil.

**HOIATUS.** Vesi on kuum!

### Kasutusaegne automaatne vaheloputus

Automaatse vaheloputuse funktsioon loputab teatava ajaperioodi möödudes automaatselt veepaaki. Selleks tuleb elektrooniline tühjenduskraan asendada automaatse tühjenduskraaniga. Auru tootmine lõpeb võimsusest olenevalt 10–20 minuti möödudes.

Juhtpaneelid Elite võimaldavad kasutajal seadistada vaheloputuse käivitamise ühe kuni kaheksa tunni järel. Vaadake seadistamist puudutava lisateabega tutvumiseks juhtpaneeli kasutusjuhendit.

### Katlakivi eemaldamine

Osa aurugeneraatorisse kogunenud katlakivist kõrvaldatakse uhtmise ja loputamise automaatsükli käigus, kuid osa katlakivist jääb süsteemi. Seetõttu on oluline, et aurugeneraatori uhtmise automaatsükli talitluses ei oleks näiteks elektriühenduse probleemide tõttu tõrkeid. Paagi uhtmine on vajalik pärast iga kasutuskorda.

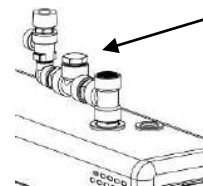
Kasutusea pikendamiseks ja katlakivi käsitsi eemaldamise vajaduse minimeerimiseks **soovitame avalikes kohtades kasutatavad aurugeneraatorid ühendada kaltsiumit eemaldava veepehmediga**. See on eriti oluline siis, kui vee karedus on suurem kui 4° dH (karedusele kohalduvate Saksa standardite kohaselt).

Veepehmed ei tohi tekitada vahtu ega kahjulikke kemikaale, mis võiksid mõjutada paagis olevast veetasemest täpse ülevaate saamist ja põhjustada temperatuurilüliti rakendumise. (Kütteelementide funktsioonivõime langeb teatava aja möödudes.)

Katlakivi käsitsi eemaldamisel tuleb järgida alljärgnevat tabelit.

Süsteemi tavapärasel isiklikul kasutamisel on katlakivi eemaldamise vajadus minimaalne, kui vesi ei ole väga kare. Sellegipoolest tuleb aurugeneraatorist katlakivi eemaldada vähemalt kord aastas. Katlakivi tuleb kõrvaldada paagi seintel ja kütteelementidelt.

Hoiatus. Sisselasketoru mutter võib olla kuum.



### Aurugeneraatorist katlakivi eemaldamine

- Käivitage aurugeneraator ja laske sel töötada, kuni paagis olev vesi keeb.
- Seisake aurugeneraator ja oodake ligikaudu viis minutit.
- Eemaldage aurugeneraatori ülaosas asuva ühendusliitmiku katte mutter.  
**HOIATUS. Kattel olev mutter võib olla kuum – põletusoht.**
- Valage ühendusliitmiku kaudu paaki katlakivieemaldit (näiteks sidrunhapet), kasutades selleks lehrtit.
- Paigaldage katte mutter ühendusliitmikule ja laske vahendil mõjuda.
- Aurugeneraator uhab ja loputab paaki automaatselt ligikaudu tunni möödudes ning seejärel saate aurugeneraatorit taas kasutada.

Sidrunhape on lõhnatu ja ohutu katlakivieemaldit, mis ei kahjusta aurugeneraatori komponente.

Muud tüüpi katlakivieemaldit kasutamisel ei ole katlakivi eemaldamise ajal saunas käimine lubatud.

Allasuvast tabelis on ilmne, et katlakivi käsitsi eemaldamise vajadus oleneb vee kvaliteedist, aurugeneraatori väljundvõimsusest ja töötundidest.

**Jälgida tuleb töötunde, mille möödudes on vajalik katlakivi eemaldamine. Avalikes kohtades tuleb katlakivi käsitsi eemaldamise vajaduse minimeerimiseks kasutada veepehmedit. Lisaks tuleb kasutada automaatuhtmise klappi (automaatset tühjenduskraani).**

		Vee karedusest olenev käitusaja kestus			
Aurugeneraatori väljundvõimsus (kW)	Katlakivieemaldit kogus, sidrunhappe kogus (ühe koti mahutavus 50 g)	Pehmendatud vesi (0,01–1° dH)	Pehme vesi (1–3° dH)	Keskmise karedusega vesi (4–7° dH)	Kare vesi (8–14° dH)
9,5 kW	2 kotti	1500	500	180	80
12 kW	2 kotti	1300	400	160	70
14 kW	2 kotti	1200	300	150	60
16 kW	2 kotti	1100	250	140	50

### Leiliruumi puhastamine

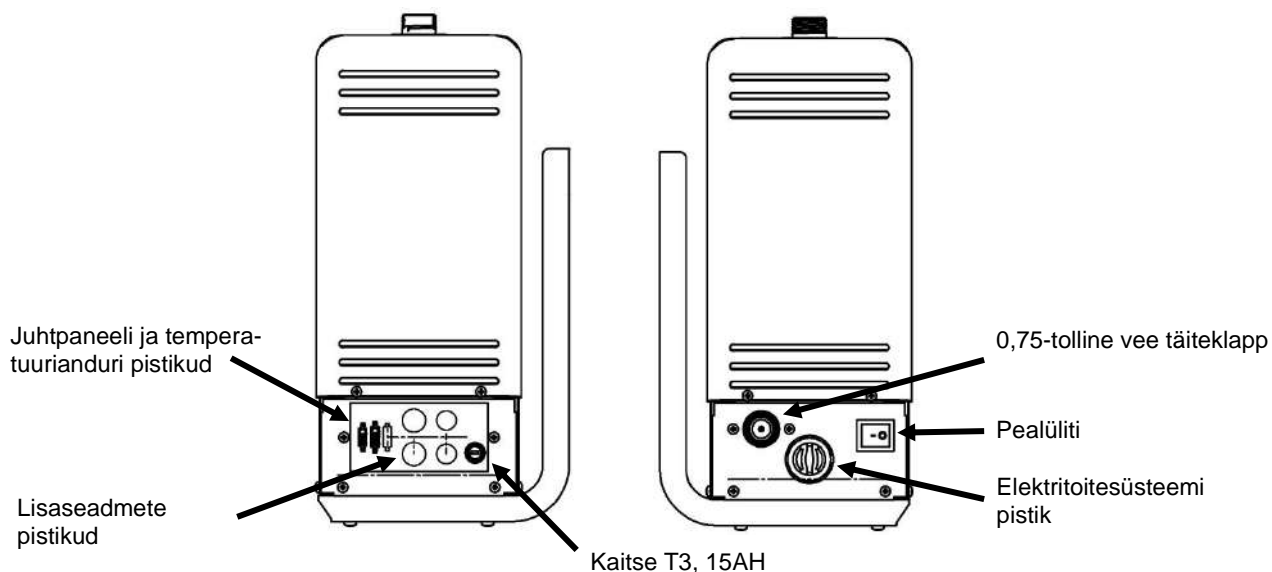
Loputage istmeid ja põrandat pärast iga kasutuskorda sooja veega (ärge kasutage survepesurit). Puhastage istmeid regulaarselt õrnatoimelise puhastusvahendiga. Kasutage etüülalkoholi või lahust. Ärge kunagi kasutage leiliruumi istmete ja seinte puhastamiseks abrasiivseid vahendeid, tugevalt aluselisi puhastusvahendeid ega lahusteid.

Vajaduse korral võtke ühendust tootjaga.

Põranda puhastamisel tuleb olla hoolikas ning pöörata tähelepanu kogu põrandapinnale, muu hulgas nurkadele.

Kasutage kuumat vett, harja ja põrandapuhastusvahendit, mis eemaldab mustuse ja rasva.

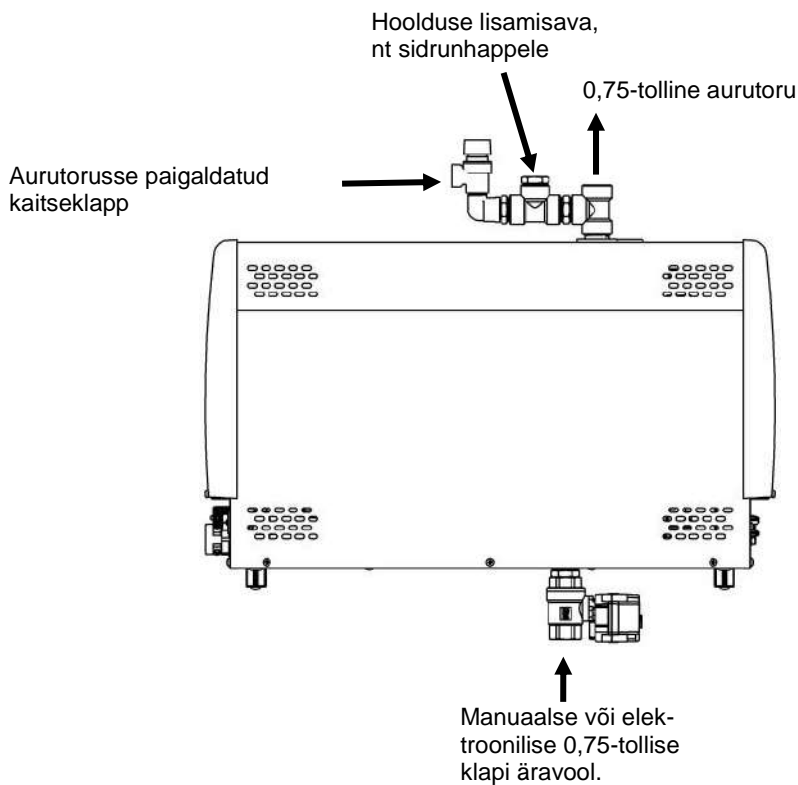
### Aurugeneraatori ühendamine



### Kaitseklapi paigaldamine

Kaitseklapp on kätte auruvoolikule paigaldatud kaasas olevate komponentidega. Tihendage keermed vähemalt keermeteibiga.

Kaitseklapile paigaldatakse otse äravooluni või põrandani viiv eraldiseisev allavoolutoru. MÄRKUS. Kaitseklapi allavoolutoru ei tohi ühendada aurugeneraatori tühjendustoru ega aurutoruga. Kasutage keermetel komplekti kuuluvat isoleerteipi või sarnast tihendusvahendit.



Joonis. Kaitseklapi ja automaatse tühjenduskraani paigaldamine. Vaadake ühendamiseks elektriskeemi.

## Vee- ja aurutorustiku ühendused

Ühendage pakendis sisalduv elastne veesüsteemi ühendustoru süsteemi paigalduspaneelis oleva veesüsteemi ühendusliitmiku ja hoone **külmaveetorustikuga**. Veesurve peab olema vähemalt 0,2 Pa (2 baari) ja maksimaalne lubatud tase on 1 MPa (10 baari). Veevarustuse torul peab olema manuaalne sulgemiskraan, mis võimaldab süsteemi veevarustuse sulgeda, kui süsteemi ei kavatseta pikema ajaperioodil kasutada.

**Paigaldamisel tuleb järgida kohalikke eeskirju.**

Aurutoru ühendamisel on soovitatav kasutada vasktoru, mille mõõtmed on vähemalt 18 x 16 mm (võimsusega 3,4–9,5 kW aurugeneraatori korral) või 22 x 20 mm (võimsusega 12,0–16,0 kW aurugeneraatori korral), või sarnaste mõõtmetega silikoonvoolikut. Aurutoru diameeter peab kogupikkuses olema ühesugune.

Aurugeneraatorist leiliruumi viiv aurutoru peab olema üles või alla suunatud kaldenurga all ning sellel **EI TOHI** olla vesilukke ega veesüvendeid. Aurutorus tekkiv kondensatsioonivesi peab saama vabalt voolata leiliruumi või tagasi aurugeneraatorisse. Kui aurugeneraatoriga ühendatakse lõhnaainepump, peab toru äravool olema **ALATI** suunatud aurugeneraatorist eemale, et kemikaalid ei saaks paaki sattuda.

Aurutoru soovitatav maksimumpikkus on 5 m.

Ohutuskaalutlustel ja torus vee kondenseerumise vältimiseks on aurutorul alati soovitatav kasutada lisaisolatsiooni. Isoleerimata aurutoru ja tuleohtlike materjalide (näiteks puidu) vahekaugus peab olema vähemalt 10 mm.

**HOIATUS. Kuum aur võib põhjustada põletusvigastusi.**

Aurugeneraatori paagi tühjendamise elektromagnetiline klapp paigaldatakse tühjendustorusse. Alternatiivina võite kasutada käsitsi tühjendamise kraani. Ühendage allavoolutoru (vasktoru, mille diameeter on vähemalt 16 mm) aurugeneraatori allavoolutoruga. Allavoolutoru tuleb juhtida väljaspool leiliruumi asuva lähima äravooluni. Heitvee temperatuur on 90–95 °C.

**OLULINE.** Allavoolutorule ei tohi paigaldada ühtegi sulgurit (klappi, kraani jne).

Allavoolutoru sihtkohast olenemata peab see aurugeneraatorist äravooluni viivas ulatuses olema langeva nurga all. Piisava languse tagamiseks võib vajalikuks osutada aurugeneraatori seinale või alusele paigaldamine.

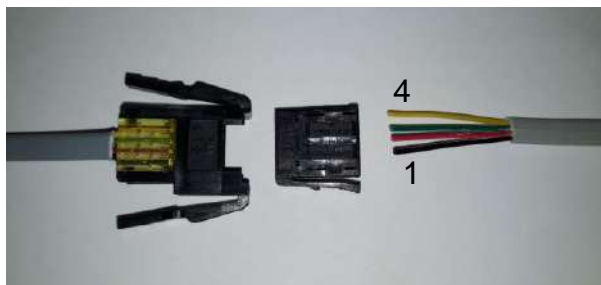
**Aurugeneraatori paak tuleb tühjendada pärast iga kasutuskorda. See aitab pikendada süsteemi kasutusega ja vähendab katlakivi kogunemist.**

**Aurugeneraatori nõuetele mittevastav paigaldus või kasutusjuhendis kirjeldamata viisil kasutus tühistab toote garantii.**

**Lisaks ei kata garantii selgesõnaliselt talitlusrikked, mis on tingitud karedast veest (st suure kaltsiumisisaldusega veest) või muid lisaaineid sisaldavast veest.**

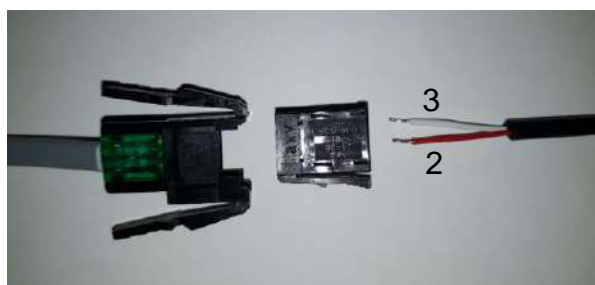
**Aurugeneraatorit tuleb hooldada kasutusjuhendi kohaselt.**

## Juhtpaneeli ja temperatuurianduri kaablite ühendamine



Juhtpaneeli kaabli ühendamine

- 1 = must
- 2 = punane
- 3 = roheline
- 4 = kollane



Temperatuurianduri kaabli ühendamine

Ühendage kaabel ühendustesse 2 ja 3.

- 1 = jääb tühjaks
- 2 = punane
- 3 = valge

### Elektriühendused

Saunakerise peab toitevõrguga ühendama kutseline elektrik ning nõutav on kehtivate eeskirjade järgimine.

Aurugeneraatori ühendamisel tuleb kasutada poolpüsiühendust. Kasutage kaableid H07RN-F (60245 IEC 66) või samaväärset tüüpi kaableid.

**MÄRKUS.** Elektritoitesüsteemile tuleb enne aurugeneraatorit paigaldada ohulüliti, et elektri saaks kõigist poolustest välja lülitada.

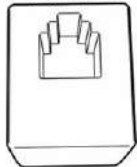
Väljundvõimsus kW	Ühenduskaabel H07RN-F/60245 IEC 66 mm <sup>2</sup> 400–415 V, 3N~	Kaitsekork A	Ühenduskaabel H07RN- F/60245 IEC 66 mm <sup>2</sup> 230 V, 3	Kaitsekork A	Ühenduskaabel H07RN-F/60245 IEC 66 mm <sup>2</sup> 230–240 V, 1N~ / 2	Kaitsekork A
9,5	5 × 2,5	3 × 16	4 × 6	3 × 25	-----	-----
12	5 × 6	3 × 25	4 × 10	3 × 35	-----	-----
14	5 × 6	3 × 25	-----	-----	-----	-----
16	5 × 6	3 × 25	-----	-----	-----	-----

### Kaugjuhtimine

Aurugeneraatorit saab kaugjuhtida – ühendage selleks impulssrakendusega suletud kontaktor trükkplaadi RJ10 konnektoritega 3 ja 4. Soovitav kaabli suurus on AWG 24 või AWG 26. Suurusega AWG 24 kaabli maksimumpikkus võib Elite kontrolleri kasutamisel olla 50 m ning Pure-tüüpi kontrolleri puhul 200 m.

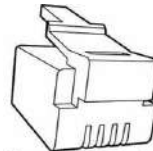
Suurusega AWG 26 kaabli maksimumpikkus võib Elite kontrolleri kasutamisel olla 30 m ning Pure-tüüpi kontrolleri puhul 130 m.

Pin: 4 3 2 1



### Trükkplaadi RJ 10-konnektorid

Trükkplaadi konnektori RJ10 kontaktide paigutus



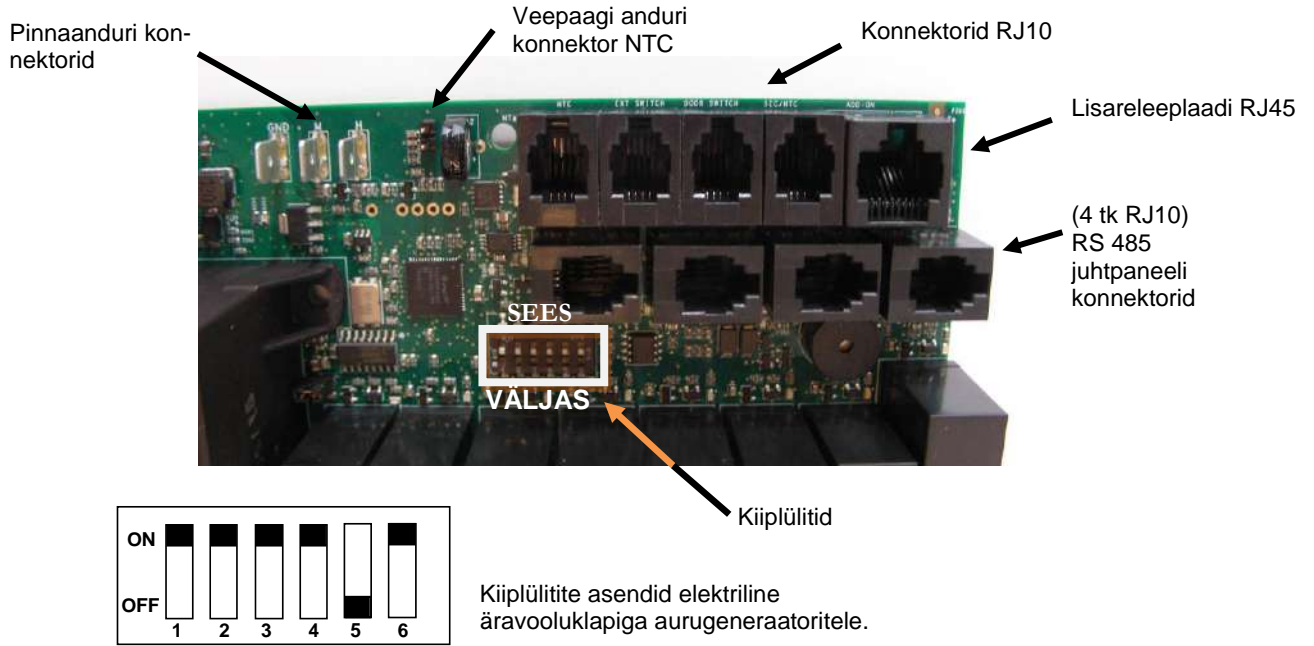
Pin: 1 2 3 4

Konnektori RJ10 kontaktide paigutus

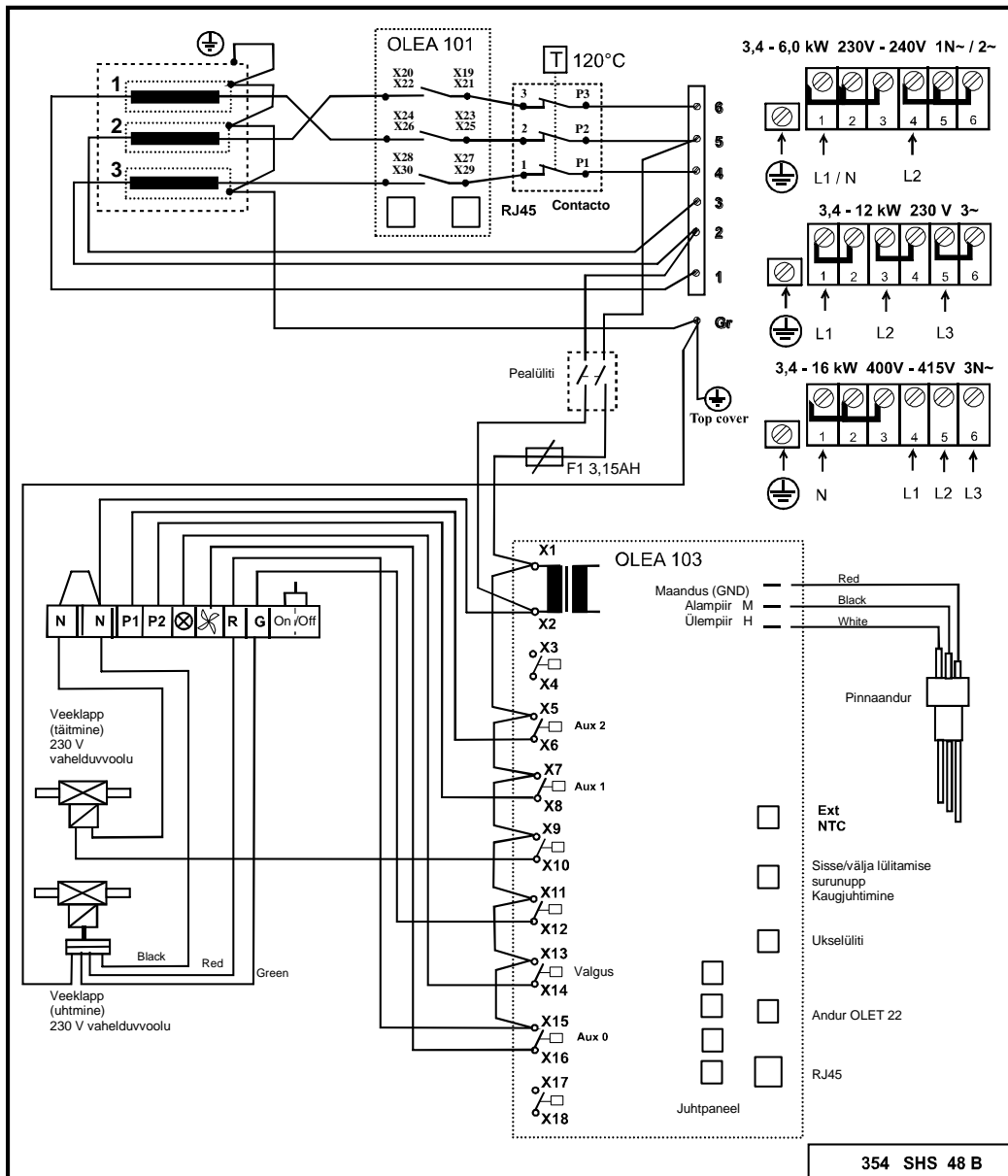
**MÄRKUS.** Nõuetele mittevastavad ühendused võivad trükkplaati kahjustada.

Lisaandur (NTC)			Kaugjuhtimislüliti (välislüliti)			Ukselüliti		
Kontakt 1			Kontakt 1			Kontakt 1		
Kontakt 2	NTC, 10 kilo-oomi	3,3 V	Kontakt 2			Kontakt 2	Alarmi valgusdiod	Maandus
Kontakt 3	NTC, 10 kilo-oomi	Keskseade	Kontakt 3	Lülitisse	Maandus	Kontakt 3	Ukselüliti	Maandus
Kontakt 4			Kontakt 4	Lülitisse	12 V alalisvoolu	Kontakt 4	Ukselüliti	12 V alalisvoolu

Andur (Sec/NTC)			RS 485 (4 tk)			Lisareleelaat (lisatav) Releelaati ja lisareleelaati ühendav kaabel RJ45
Kontakt 1	Lõpuotsak	Maandus	Kontakt 1	Järjestikedasutus	A	
Kontakt 2	NTC, 10 kilo-oomi	3,3 V	Kontakt 2	Järjestikedasutus	B	
Kontakt 3	NTC, 10 kilo-oomi	Keskseade	Kontakt 3	Toiteplokk	12 V alalisvoolu	
Kontakt 4	Lõpuotsak	10 V	Kontakt 4	Toiteplokk	Maandus	



**Lülituskeem**



**MÄRKUS.** Leiliruumi valgusteid saab trükkplaadi abil reguleerida vaid aktiivkoormuse (hõõglampide) kasutamisel. Trükkplaadi relee ei talu mahtvuslikku koormust (ümberlülitatavaid toiteplokkke). Kui sauna on paigaldatud trafodega valgustusarmatuur (näiteks valgusdiodid või halogeenlambid), tuleb aurugeneraatori trükkplaadi relee juhtmoodul valgustiite reguleerimiseks varustada eraldiseisva relee või kontaktoriga.

### Aurugeneraatori takistid

Väljundvõimsus kW	Takisti 230 V		
	1	2	3
9,5	5250 W / SEPD 116	3500 W / SEPD 115	5250 W / SEPD 116
12	4250 W / SEPD 119	3500 W / SEPD 115	4250 W / SEPD 119
14	5250 W / SEPD 116	3500 W / SEPD 115	5250 W / SEPD 116
16	5250 W / SEPD 116	5250 W / SEPD 116	5250 W / SEPD 116

### Leiliruumile aurugeneraatori väljundvõimsuse valimine

Kasutage võimsustarbe hindamiseks alljärgnevat valemit.

Ruumala (m<sup>3</sup>) × K1 × K2 = võimsustarve (kW)

Mehaaniline ventilatsioon	K1 = 0,75
Ventilatsioonita	K1 = 0,52
Akrüülmaterjalist sein	K2 = 1,00
Õhuke lamineeritud puitkiudplaat ja kahhelkivid	K2 = 1,25
Paks sein: kivi, betoon ja kahhelkivid	K2 = 1,50
Väga paks sein: kivi, betoon ja kahhelkivid	K2 = 2,00

Tugeva konstruktsiooniga leiliruumi korral soovitame istmete, seinte ja põranda soojendamiseks kasutada näiteks elektrilist küttegaablit.

Väljundvõimsus	Õhuke konstruktsioon, akrüülmaterjal, karastatud klaas		Õhuke lamineeritud puitkiudplaat ja kahhelkivid		Paks sein, betoon, kivi		Aur (kg/h)
kW	Ventilatsioonita	Õhu konditsioneerimisega	Ventilatsioonita	Õhu konditsioneerimisega	Ventilatsioonita	Õhu konditsioneerimisega	
9,5	9–17 m <sup>3</sup>	9–13 m <sup>3</sup>	9–14 m <sup>3</sup>	8–13 m <sup>3</sup>	7–11 m <sup>3</sup>	6–9 m <sup>3</sup>	13
12,0	12–24 m <sup>3</sup>	11–18 m <sup>3</sup>	11–20 m <sup>3</sup>	9–16 m <sup>3</sup>	9–16 m <sup>3</sup>	8–12 m <sup>3</sup>	16
14,0	18–30 m <sup>3</sup>	14–22 m <sup>3</sup>	14–24 m <sup>3</sup>	12–18 m <sup>3</sup>	11–17 m <sup>3</sup>	10–14 m <sup>3</sup>	19
16,0	23–35 m <sup>3</sup>	17–25 m <sup>3</sup>	17–27 m <sup>3</sup>	14–20 m <sup>3</sup>	12–18 m <sup>3</sup>	12–16 m <sup>3</sup>	21

Aurugeneraatori valimise tabeli aluseks on leiliruumi ruumala ja seinamaterjalid.



## **Veotsing**

**HOIATUS.** Aurugeneraatoril võib olla mitu elektriahelat.

Enne mis tahes tööde tegemist kontrollige, kas süsteem on täielikult pingest vabastatud.

### **Kontrollimised ja veotsing**

Talitlushäire korral kontrollige alljärgnevat.

- Kontrollige, kas juhtpaneel ja aurugeneraator on paigaldatud ühendusskeemide kohaselt.
- Kontrollige, kas aurugeneraator on paigaldatud selles juhendis esitatud nõuete kohaselt.
- Veenduge, et allavoolutoru langev nurk oleks äravoolu suhtes piisav.
- Kontrollige, kas jäätmefilter on puhas. Filter asub sissetuleva vee liitmikus. Avage puhastamiseks toruliitmik, eemaldage filter ning kõrvaldage sellelt katlakivi ja mustus.
- Veenduge, et aurutorus ega väljamineva õhu konditsioneerimise torus ei oleks veesüvendeid.
- Veenduge, et aurutorus ei oleks järske paindekohti (painderaadius peab olema vähemalt 50 mm).
- Kui aurugeneraatorini viival sissetuleva vee torul on kraan, kontrollige, kas see on avatud.
- Kontrollige, kas leiliruumi konstruktsioon ning õhu konditsioneerimine on kooskõlas paigaldus- ja ehitusjuhistega.

### **Veotsingu tabel**

Võimalikud põhjused ja soovitused probleemi kõrvaldamiseks

#### **Soojenemiseks kulub liiga palju aega.**

Põhjus: aurugeneraatori efektiivsuse vähenemine. Vaadake väljundvõimsuse tabelit.

*Korrigeerimisemeede: asendage võimsama aurugeneraatoriga.*

Põhjus: ülemäärane leiliruumi ventilatsioon.

*Korrigeerimisemeede: vähendage ventilatsiooni, et see oleks 10–20 m<sup>3</sup> inimese kohta tunnis.*

Põhjus: jaotusseadmes olev kaitsekork on läbi põlenud.

*Korrigeerimisemeede: vahetage kaitsekork välja.*

*Korrigeerimisemeede: vahetage kütteelement välja.*

Põhjus: andur on aurujoale liiga lähedal.

*Korrigeerimisemeede: paigutage andur teise asukohta või suunake aurujuga mujale.*

#### **Leiliruum ei soojene või ole selles auru.**

Põhjus: jaotusseadmes olev kaitsekork on läbi põlenud.

*Korrigeerimisemeede: vahetage kaitsekork välja.*

Põhjus: aurugeneraatoril puudub veevarustus.

*Korrigeerimisemeede: avage sissetuleva vee kraan.*

Põhjus: juhtpaneel ei ole õigesti seadistatud.

*Korrigeerimisemeede: kontrollige aja- ja temperatuurisätteid.*

Põhjus: jäätmefilter on ummistunud.

*Korrigeerimisemeede: eemaldage sissetuleva vee liitmikust jäätmefilter ja puhastage see.*

Põhjus: sissetuleva vee elektromagnetiline klapp on blokeerunud.

*Korrigeerimisemeede: eemaldage elektromagnetiline klapp ja puhastage see.*

Põhjus: aurugeneraatori veepaaki on kogunenud liiga palju katlakivi. Vaadake ülevaatus 1 käsitlevaid suuniseid.

*Korrigeerimisemeede: puhastage veepaak ja pinnaanduri kontaktid ning vajaduse korral vahetage kütteelemendid.*

Põhjus: aurugeneraator on ühendatud toiteallikaga, mille pinget (V) ei vasta nõuetele.

*Korrigeerimisemeede: kontrollige pinget ja aurugeneraatori ühendusi. Vaadake ühendusskeemi.*

Põhjus: ülekuumenemiskaitse on rakendunud. Vaadake ülevaatus 4 käsitlevaid suuniseid.

*Korrigeerimisemeede: Kontrollige aurutoru ja kõrvaldage võimalikud probleemid (näiteks ummistused, mis on tingitud mitmest järsust paindekohast, veesüvenditest või toru märkimisväärselt vähenenud sisediameetrist). Samuti on võimalik, et paak on täitunud sadestunud katlakivi või saasteainetega. Vaadake vastavat ülaltoodud suunist.*

Põhjus: trükkplaadi, juhtpaneeli või elektromagnetilise klapi rike.

*Korrigeerimisemeede: vahetage vigane osa välja.*

**Aurudüüsisist tuleb välja kuum vesi, leiliruumis on vähe või üldse mitte auru.**

Põhjus: sissetuleva vee elektromagnetiline klapp on mustuse või elektririkke tõttu avatuks jäänud. Vaadake ülevaatus 3 käsitlevaid suuniseid.

*Korrigeerimismeede: eemaldage elektromagnetiline klapp ja puhastage see. Kõrvaldage elektririke.*

Põhjus: elektromagnetiline klapp on purunenud.

*Korrigeerimismeede: vahetage elektromagnetiline klapp välja.*

Põhjus: trükkplaadi rike.

*Korrigeerimismeede: vahetage trükkplaat välja.*

**Aurudüüsisist väljub perioodiliselt kuum vesi või nõrk pidev aurujuga.**

Põhjus: aurutorus on väike veesüvend.

*Korrigeerimismeede: kõrvaldage veesüvend.*

Põhjus: liiga suur osa aurutorust on isoleerimata.

*Korrigeerimismeede: isoleerige aurutoru.*

**Aurugeneraatori allavoolutorust tuleb pidevalt välja kuum vesi.**

Põhjus: automaatuhtmise elektromagnetiline klapp on avatuks jäänud.

*Korrigeerimismeede: lülitage aurugeneraator välja. Proovige 80 minuti möödudes uuesti. Probleemi püsimisel eemaldage automaatjuhtimise elektromagnetiline klapp ja puhastage see.*

**Elektromagnetilise klapi avanemisel ja sulgumisel kostab veetorustikust mulksuvat müra.**

Põhjus: aurugeneraatorisse viiva veetoru ühendus ei vasta nõuetele.

*Korrigeerimismeede: paigaldage veetoru nõuetekohaselt seinale.*

Põhjus: tagasilöök sissetuleva vee torus.

*Korrigeerimismeede: paigaldage veetoru aurugeneraatoripoolsesse otsa ligikaudu ühe meetri pikkune survekindlast tugevdatud kummist voolik.*

**Kaitseklapp avaneb või rakendub ülekuumenemiskaitse.**

Põhjus: aurutoru on blokeerunud. Vaadake ülevaatus 4 käsitlevaid suuniseid.

*Korrigeerimismeede: kõrvaldage ummistus.*

Põhjus: aurutoru sisediameeter on märkimisväärselt vähenenud. Vaadake ülevaatus 4 käsitlevaid suuniseid.

*Korrigeerimismeede: asendage toru või vahetage ühendusliitmik, kus sisediameeter on vähenenud (sisediameeter peab olema vähemalt 16 mm).*

Põhjus: aurutorus on mitu järsku paindekohta. Vaadake ülevaatus 4 käsitlevaid suuniseid.

*Korrigeerimismeede: vähendage paindekohtade painderaadiust.*

Põhjus: aurutorus on suur veesüvend. Vaadake ülevaatus 4 käsitlevaid suuniseid.

*: paigaldage aurutoru nii, et veesüvendid ei saaks tekkida.*

**Aurugeneraatori talitus tervikuna on ebaregulaarne.**

Põhjus: anduri paigutus ei vasta nõuetele. Vaadake ülevaatus 2 käsitlevaid suuniseid.

*Korrigeerimismeede: muutke anduri asukohta või suunake aurujuga mujale.*

Põhjus: jäätmefiltris on katlakivi või muud saasteained.

*Korrigeerimismeede: eemaldage jäätmefilter ja puhastage see.*

**ÜLEVAATUS 1****Kontrollige veepaaki sadestunud katlakivi.**

Avage aurugeneraatori kõige ülemine kontramutter. Viige avausse juhtmestatud akuga ühendatud taskulamp. Kasutage seda veepaagi sisemuse valgustamiseks. Kui paagi põhjas oleva katlakivi kiht on paksem kui 3 cm, ei ole aurugeneraatorit nõuetekohaselt hooldatud ja katlakivi on juhiste kohaselt kõrvaldamata.

Samuti on võimalik, et uhtmise ja loputamise automaatsfunktsioon ei tööta. Veenduge, et aurugeneraatori toidet ei oleks pärast saunaskäimist toiteliinile paigaldatud lülititest välja lülitatud. Toidet tohib selle lülitiga välja lülitada vaid siis, kui vähemalt 80 minutit on möödunud sellest, kui juhtpaneel toite lahutas.

Kontrollige uhtmise automaatsfunktsiooni, asetades selleks allavoolutoru alla anuma, mille mahutavus on ligikaudu 12 liitrit. Käivitage aurugeneraator umbes 15 minutiks. Lülitage aurugeneraator välja **täpselt** samamoodi, nagu teete seda tavaliselt pärast saunaskäiku. Oodake vähemalt 80 minutit ja kontrollige, kas anum on veega täidetud. Kui anum ei ole veega täidetud, on tegu aurugeneraatori elektriühendustega seotud probleemiga. Põhjus võib olla ka selles, et toite välja lülitamiseks kasutati jaotusseadet ja aurugeneraatorit ühendaval juhtmel olevat lülitit. Lisaks võib põhjuseks olla väljalaskeklapi ummistus või trükkplaadi rike.

**ÜLEVAATUS 2****Kontrollige termostaadi andurit.**

Tehke väike rätik veega märjaks ja pange see andurile. Kui aurugeneraator hakkab 20 minuti jooksul auru tootma, vastab anduri talitus nõuetele. Probleem võib seisneda selles, et anduri paigutus ei ole õige või on temperatuurisäte liiga madal. Kui aurugeneraator ei hakka auru tootma, vaadake rikke välja selgitamiseks veaotsingu tabelit.

**ÜLEVAATUS 3****Kontrollige elektromagnetilist klappi.**

Lülitage aurugeneraator juhtpaneeli kasutades välja. Kui toite juhtpaneeli abil välja lülitamisest kümne minuti möödumisel voolab aurudüüsidest endiselt vett, on elektromagnetilisse klappi kogunenud mustus. Eemaldage elektromagnetiline klapp ja puhastage see.

Kui veevool peatub kümne minuti jooksul pärast toite juhtpaneeli abil välja lülitamist, on tegu elektririkkega (nõuetele mittevastava ühenduse või trükkplaadi tõrkega). Samuti on võimalik, et veepaaki on kogunenud liiga palju katlakivi. Vaadake ülevaatus 1 käsitlevaid suuniseid.

**ÜLEVAATUS 4****Kontrollige aurutoru, kasutades selleks kaitseklappi või ülekuumenemiskaitset.**

Eemaldage aurugeneraatorist aurutoru. Käivitage aurugeneraator ja laske sellel umbes tund aega töötada. Kui kaitseklapp või ülekuumenemiskaitse ei rakendu kontrollimisel, on tegu aurutoru ummistusega, mis takistab auruvoolu. Järgige veaotsingu tabelis toodud juhiseid.

**Aurugeneraatori nõuetele mittevastav paigaldus või kasutusjuhendis kirjeldamata viisil kasutus tühistab toote garantii.**

**Lisaks ei kata garantii selgesõnaliselt talitlusrikked, mis on tingitud karedast veest (st suure kaltsiumisisaldusega veest) või muid lisaaineid sisaldavast veest.**

**Aurugeneraatorit tuleb hooldada kasutusjuhendi kohaselt.**

**ROHS****Keskkonnakaitse juhised**

Seda toodet ei tohi tööea lõppedes koos tavalise majapidamisprügiga ära visata. Selle asemel tuleks see toimetada elektri- ja elektroonikaseadmete kogumispunkti ümbertöötlemiseks.

Sellele viitab ka tootel, kasutusjuhendis või pakendil olev sümbol.



Materjale võib ümber töödelda vastavalt neil olevale märgistusele. Materjale või seadmeid ümber töödeldes või muul viisil taaskasutades annate olulise panuse keskkonna kaitsmiseks. Palun arvestage, et toode tuleks ümbertöötlemiskeskusesse viia ilma kerisekivide või seebikivi katteta.

Küsimused ümbertöötlemiskoha kohta saate esitada kohalikule omavalitsusele.

## Istruzioni per l'uso e l'installazione **Helo Steam Pro**

### GENERATORE DI VAPORE

Helo Steam Pro (1317 - ... - 172) 9,5 kW – 16 kW

### CENTRO DI CONTROLLO

Pure

Elite



**Indice**

Dati tecnici	2
Facile manutenzione	3
Accessori	3
Condizioni generali	3
Avvertenze	3
Principio di installazione	4
Dispositivo antisurriscaldamento	5
Interruttore principale	5
Ventilazione	5
Spurgo automatico	5
Risciacquo provvisorio automatico durante l'utilizzo	5
Decalcificazione	6
Pulizia del bagno turco	6
Accoppiamenti del generatore di vapore	7
Giunzioni dei tubi dell'acqua e del vapore	8
Collegamenti elettrici	9
Controllo remoto	9
Connettori RJ del circuito	9
Diagramma degli interruttori	10
Elementi riscaldanti	11
Resistenze del generatore di vapore	11
Selezione della potenza del generatore di vapore per il bagno turco	11
Individuazione e correzione dei guasti	12
ROHS	14

**Dati tecnici**

Tensione di funzionamento	230–240 V 1 N~/2~ 230 V 3~ 400–415 V 3 N~
Opzioni di potenza in uscita	3,4/4,7/6,0/7,7/9,5/12,0/14,0 kW
Dimensioni del generatore di vapore	520 x 380 x 160 mm
Accoppiamento parallelo	Max. 5 generatori di vapore.
Grado di protezione	IP20
Installazione	A pavimento o a parete
Materiale del serbatoio acqua	Acciaio inossidabile AISI 304
Materiale dei tubi del serbatoio acqua	Acciaio inossidabile resistente agli acidi AISI 304
Peso a vuoto	12 kg circa
Spurgo automatico dopo un'ora di inattività	
Risciacquo provvisorio durante l'utilizzo	
Regolazione elettrica del livello dell'acqua	
Dispositivo di protezione elettrica troppo pieno	
Elettrodi autopulenti e anticalcare	
Dispositivo antisurriscaldamento	
Valvola di sicurezza	
Pannello di controllo digitale Pure o Elite	

## Facile manutenzione

Elementi riscaldanti sostituibili (3 pz.)

Il generatore di vapore dispone di un dispositivo antisurriscaldamento provvisto di pulsante di reset

Il tappo di rabbocco per la soluzione anticalcare (acido citrico) è posizionato su un tubo di vapore della copertura del generatore di vapore (v. immagine a pagina 6).

I componenti (circuito, elementi riscaldanti e sensore di superficie) sono facili da sostituire.

## Accessori

- Pompa per essenze (kit diffusore di essenze 0038130)
- Serbatoio della pompa per essenze 20 l (0038132)
- Ciclo automatico di spurgo e risciacquo. Valvola automatica di scarico 4310130, (inclusa nei modelli Pro)
- Rubinetti per il vapore (3,4–6,0 kW, 1 pz.; 7,7–9,5 kW, 2 pz., 12–16 kW, 3 pz.) (7819604)

## Condizioni generali

I generatori di vapore sono progettati per essere utilizzati nelle infrastrutture riscaldanti dei centri benessere.

L'impiego dei generatori di vapore in aree diverse dai bagni turchi può danneggiare la struttura dell'edificio.

Il produttore non è responsabile dei danni causati se l'unità è stata utilizzata in modo errato o in un modo diverso da quello per cui è stata progettata.

Prima di collegare l'unità alla linea di alimentazione elettrica, occorre effettuare le giunzioni dei tubi dell'acqua e del vapore.

Quando si effettuano le giunzioni, procedere con estrema cautela e attenzione. Garantire una sigillatura appropriata di tutte le prolunghe. Per una buona prolunga, è necessario che i raccordi filettati siano quantomeno fasciati con nastro isolante; tuttavia, è fortemente consigliata la saldatura.

**N.B.:** Il controllo delle luci nel bagno turco tramite circuito è possibile solo con carichi resistivi (lampadine a incandescenza). Il relè del circuito non può resistere ai carichi capacitivi (unità di alimentazione in modalità di commutazione). Se i dispositivi di illuminazione nella sauna sono dotati di trasformatori, per esempio LED o lampade alogene, il controllo del relè del circuito del generatore di vapore deve essere dotato di un relè distinto o di un contattore per il controllo delle luci.

## Funzionamento dei comandi del generatore di vapore

Per istruzioni, fare riferimento al manuale di funzionamento del pannello di controllo specifico.

## Avvertenze

- L'apparecchio non è destinato a essere utilizzato da persone (inclusi bambini di età superiore a 8 anni) con capacità motorie, sensoriali o mentali ridotte oppure a persone inesperte e non informate, a meno che non abbiano ricevuto istruzioni specifiche su come utilizzarlo in sicurezza e sui rischi generati da un uso improprio. Ai bambini non è permesso giocare con l'apparecchio, pulirlo o provvedere alla sua manutenzione senza alcuna supervisione (7.12 EN 60335-1:2012).
- Quando è in funzione, il generatore di vapore produce vapore acqueo caldo (100 °C).
- Scollegare l'apparecchio dalla rete elettrica prima di effettuare la manutenzione e la pulizia.
- Pressione del raccordo dell'acqua 0,2–1 MPa (2–10 bar)



Avvertenza: vapore acqueo caldo

**Verificare la durezza dell'acqua prima di utilizzare il generatore di vapore.**

Il kit di analisi dell'acqua in dotazione con il generatore di vapore include strisce di prova che consentono di determinare la durezza dell'acqua come segue:

Immergere la striscia di prova nell'acqua per circa 1 secondo, quindi estrarla e scuoterla per allontanare l'acqua in eccesso. Dopo un minuto, confrontare il codice colore della striscia di prova con il codice colore riportato sulla confezione.

Risultati del test: °f = gradi francesi, °dH = gradi tedeschi

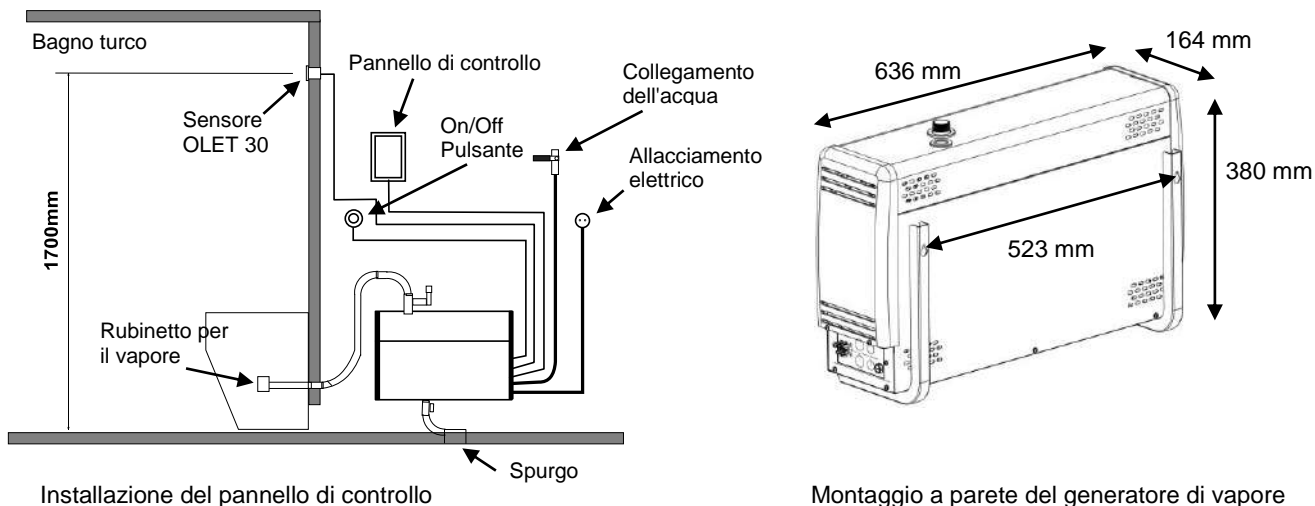
- < 5° f (< 3°dH) acqua molto dolce.
- > 7° f (>4°dH) acqua dolce. È consigliabile l'installazione di un dispositivo di decalcificazione
- > 12° f (>7°dH) acqua semidura. Installare un dispositivo di decalcificazione. Analizzare nuovamente la durezza dell'acqua.
- > 25° f (>14°dH) acqua dura. Installare un dispositivo di decalcificazione. Analizzare nuovamente la durezza dell'acqua.
- > 37° f (>21°dH) acqua molto dura. Installare un dispositivo di decalcificazione. Analizzare nuovamente la durezza dell'acqua.

**Per il tempo di funzionamento (espresso in ore) del generatore di vapore prima della decalcificazione, consultare pag. 6.**

Il generatore di vapore va collocato lontano da acqua e umidità (in un ambiente asciutto). L'ambiente deve essere ventilato in quanto l'unità produce anche calore. La temperatura dell'ambiente in cui viene posizionato il generatore di vapore non deve superare i 35 °C. Si consiglia di lasciare uno spazio libero minimo di 300 mm sui fianchi e sopra il generatore di vapore. Nella scelta della posizione dell'unità, occorre prevedere uno spazio adeguato per la manutenzione. Per lo spurgo del serbatoio, deve essere presente un canale di scolo nelle vicinanze.

Il generatore di vapore può essere installato come unità sprovvista di supporto o a parete mediante apposite staffe. Nel caso di installazione a parete, assicurarsi di utilizzare accessori e viti appropriati per il tipo di materiale della parete. Pieno d'acqua, il generatore di vapore pesa 18 kg circa.

Se si utilizza la valvola automatica di spurgo, è consigliabile preferire l'installazione a parete in modo da poter garantire un'angolazione adeguata per lo spurgo dell'acqua.

**Schema generale di installazione**

Installazione del pannello di controllo

Montaggio a parete del generatore di vapore

Il pannello di controllo dell'unità installato all'esterno del bagno turco. Il cavo del pannello di controllo può essere prolungato utilizzando un cavo simile.

**I rubinetti/le bocchette per il vapore** sono installati/e a circa 200–400 mm sopra il livello del pavimento, sotto una panca o un sedile, oppure alla parete, in modo da non ustionare i piedi con il vapore caldo. I rubinetti per il vapore sono orientati verso il pavimento. Quando si installano le bocchette, assicurarsi di posizionarle in modo tale che nessuno possa toccarle accidentalmente. **La temperatura del vapore è +100 °C** e può provocare lesioni al contatto. Se bambini o persone con riflessi compromessi utilizzano il bagno turco, i rubinetti per il vapore devono essere dotati di un dispositivo di protezione che impedisca loro di accedere alla doccia di vapore bollente.



Il **Sensore OLET 22** deve essere installato a 1700 mm sopra il livello del pavimento, preferibilmente alla parete di fronte alla porta. È consigliabile sigillare il foro di installazione del sensore con materiale di tenuta appropriato, in modo da impedire l'ingresso dell'umidità nella parete.

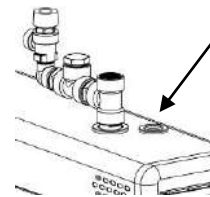
Il termometro del bagno turco deve essere installato a un'altezza tale da mostrare la stessa lettura del pannello di controllo.

Il **pulsante On/Off** può essere utilizzato per l'avvio e l'arresto del generatore di vapore in remoto. Il pulsante è installato all'esterno del bagno turco. Per maggiori informazioni sul pannello di controllo e sugli accoppiamenti, consultare il manuale d'uso e il diagramma degli interruttori.

### Dispositivo antisurriscaldamento

Il generatore di vapore dispone di un dispositivo antisurriscaldamento. Se il dispositivo viene attivato, individuare la causa utilizzando la guida per l'identificazione e la correzione dei guasti disponibile nel libretto di istruzioni. Il dispositivo antisurriscaldamento viene ripristinato premendo un pulsante.

**N.B.:** il dispositivo antisurriscaldamento si trova sotto il coperchio superiore del generatore di vapore. L'operazione di ripristino deve essere eseguita esclusivamente da un elettricista qualificato.



### Interruttore principale

Sotto i lati del generatore di vapore è disponibile un interruttore principale, utilizzabile solo quando il bagno turco resta inutilizzato per un periodo di tempo prolungato.

Se la corrente elettrica viene disattivata, la funzione di spurgo e risciacquo automatico del generatore di vapore si arresta.

(Valvola automatica di spurgo)

### Ventilazione

In genere, non è necessario provvedere alla ventilazione per i bagni turchi utilizzati per meno di due ore. Per motivi funzionali e igienici, i bagni turchi che vengono utilizzati per più di due ore necessitano di ventilazione. La ventilazione consigliata è di 10–20 m<sup>3</sup> per persona all'ora.

Se presente, lo spazio vuoto sopra il soffitto del bagno turco non deve essere completamente sigillato. Praticare almeno un foro di ventilazione (100 mm x 100 mm) nello spazio vuoto, sulla stessa parete della porta.

La **valvola di mandata aria** può essere un foro nella parte inferiore della parete della porta o uno spazio vuoto sotto la porta.

La **valvola di scarico** viene posizionata nel soffitto o a una parete vicino al soffitto, il più lontano possibile dalla valvola di mandata aria; tuttavia non deve trovarsi sopra la porta o i posti a sedere. La valvola di scarico è collegata a un canale dell'aria condizionata che porta all'esterno.

**Ventilazione forzata.** Se la ventilazione naturale non è adeguata (ad es. è presente una pressione negativa nella stanza in cui viene prelevata l'aria pulita), il bagno turco deve essere dotato di ventilazione forzata. La potenza deve equivalere a una ventilazione di 10–20 m<sup>3</sup> per persona all'ora.

### Spurgo automatico

La valvola automatica di spurgo (accessoria) riduce significativamente il deposito di calcare e l'accumulo di impurità nel serbatoio dell'acqua. Per consentire il funzionamento dello spurgo e del risciacquo automatico, non spegnere l'alimentazione dall'interruttore installato tra il quadro elettrico e il generatore di vapore oppure l'interruttore principale dopo che siano trascorsi almeno 80 minuti dallo spegnimento dell'alimentazione determinato dal timer presente sul pannello di controllo. La funzione di spurgo e risciacquo automatico funziona come segue:

Non appena il generatore di vapore si arresta, dopo circa 60 minuti si attiva la funzione di spurgo. Lo spurgo richiede circa 5 minuti, trascorsi i quali il serbatoio del generatore di vapore si riempie nuovamente di acqua fredda e riprende lo spurgo per 5 minuti. Quest'operazione viene ripetuta per una volta. Dopodiché, il generatore passerà in modalità standby fino all'avvio del programma successivo. Se il generatore di vapore si arresta e l'acqua rimane nel serbatoio (ad es., seguito di un'interruzione di corrente), una volta ripristinata la corrente, la funzione di spurgo e risciacquo automatico del generatore di vapore si avvia nel modo menzionato in precedenza.

**AVVERTENZA:** l'acqua è bollente!

### Risciacquo provvisorio automatico durante l'utilizzo

La funzione automatica di spurgo provvisorio spurga il serbatoio dell'acqua in modo automatico una volta trascorso un certo periodo di tempo. Richiede una valvola automatica di spurgo per una valvola di spurgo elettronica. La produzione di vapore si arresta dopo 10–20 minuti a seconda della potenza.

I pannelli di controllo Elite consentono all'utente di impostare gli spurghi provvisori in intervalli di 1–8 ore. Per maggiori informazioni sulla configurazione, consultare il manuale d'uso del pannello di controllo.

## Decalcificazione

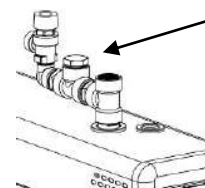
Una parte del calcare depositato nel generatore di vapore viene eliminata durante il ciclo di spurgo e risciacquo automatico (benché dei residui di calcare permangano all'interno). È pertanto importante che la funzione di spurgo automatico del generatore di vapore non sia fuori servizio a causa di un collegamento elettrico difettoso. È consigliabile spurgare il serbatoio dopo ogni uso.

Per prolungare la durata di servizio e ridurre la necessità di decalcificazione manuale, **è consigliabile che i generatori di vapore utilizzati in impianti pubblici siano collegati a un addolcitore dell'acqua che rimuove il calcare.** Ciò è particolarmente importante se la durezza dell'acqua è superiore ai 7 °dH (indice tedesco di durezza). L'addolcitore dell'acqua non deve generare schiuma o produrre sostanze chimiche nocive che potrebbero fornire una lettura errata del livello dell'acqua nel serbatoio e provocare l'attivazione del limitatore di temperatura (gli elementi riscaldanti si romperanno dopo poco.)

La decalcificazione manuale deve essere effettuata in base alla tabella sottostante.

In caso di normale uso domestico, la necessità di provvedere alla decalcificazione è minima se l'acqua non è particolarmente dura. Tuttavia, il generatore di vapore deve essere decalcificato almeno una volta all'anno, in modo da rimuovere il calcare dalle pareti del serbatoio e dagli elementi riscaldanti.

Avvertenza: il dado del tubo di ingresso può essere caldo.



### Decalcificazione del generatore di vapore

- Avviare il generatore di vapore e farlo funzionare fino all'ebollizione dell'acqua presente nel serbatoio.
- Arrestare il generatore di vapore e attendere 5 minuti.
- Rimuovere il dado di copertura della manichetta di collegamento sulla parte superiore del generatore di vapore.

**AVVERTENZA: il dado sul coperchio può essere caldo, comportando il rischio di ustioni.**

- Con un imbuto, versare l'agente decalcificante (ad es. acido citrico) nel serbatoio attraverso la manichetta di collegamento.
- Fissare il dado di copertura sulla manichetta di collegamento e lasciare agire l'agente.
- Il generatore di vapore spurga e risciacqua automaticamente il serbatoio dopo un'ora e in seguito sarà possibile utilizzare di nuovo il generatore di vapore.

L'acido citrico è un agente decalcificante inodore e innocuo e non nuoce ai componenti del generatore di vapore. Se viene utilizzato un altro tipo di agente decalcificante, non utilizzare il bagno turco durante la procedura di decalcificazione. Come si evince dalla tabella, la frequenza della decalcificazione manuale dipende dalla qualità dell'acqua, dalla potenza del generatore di vapore e dal tempo di funzionamento.

**Tempo di funzionamento in ore prima della decalcificazione. Nelle strutture pubbliche, utilizzare un addolcitore d'acqua in modo da ridurre la necessità di provvedere alla decalcificazione manuale. Inoltre, deve essere usata la valvola automatica di spurgo (valvola di spurgo automatico).**

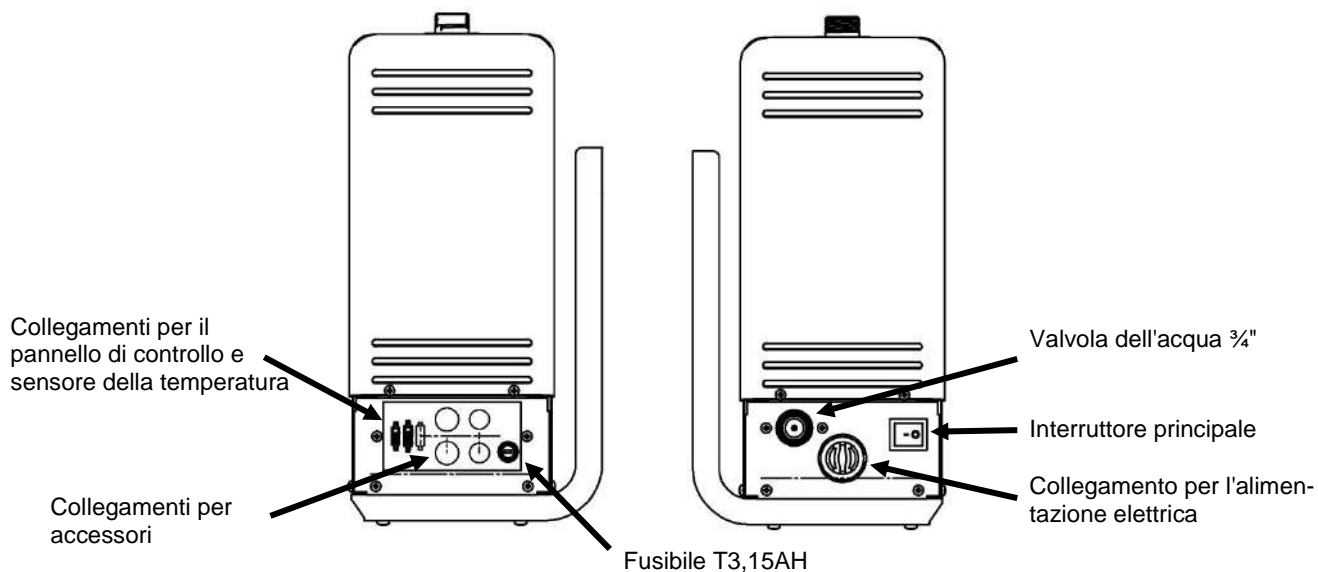
		Ore di funzionamento, differenti durezza			
Potenza in kW del generatore di vapore	Quantità di agente decalcificante Acido citrico (1 bustina da 50 g)	Acqua addolcita 0,01–1 °dH	Acqua dolce 1–3 °dH	Acqua semidura 4–7 °dH	Acqua dura 8–14 °dH
9,5 kW	2 bustine	1.500	500	180	80
12 kW	2 bustine	1.300	400	160	70
14 kW	2 bustine	1.200	300	150	60
16 kW	2 bustine	1.100	250	140	50

### Pulizia del bagno turco

Dopo ogni uso, sciacquare i posti a sedere e il pavimento con acqua calda (non utilizzare un'idropulitrice). Pulire i posti a sedere regolarmente con un detergente neutro. Utilizzare alcol etilico o una diluizione. Per pulire i posti a sedere e le pareti del bagno turco, non utilizzare mai abrasivi, solventi o detergenti fortemente alcalini. Se necessario, contattare il produttore.

È importante pulire con cura il pavimento fino agli angoli. Adoperare acqua calda, uno spazzolone e un detergente per pavimenti che rimuova la sporcizia e il grasso.

### Accoppiamenti del generatore di vapore



### Installazione della valvola di sicurezza

La valvola di sfogo di sicurezza è installata sul tubo di vapore del coperchio insieme agli altri componenti in dotazione.

Come misura minima, sigillare i fili mediante nastro isolante con filo.

Installare sulla valvola di sicurezza un tubo di scolo separato che porti direttamente allo scarico o al pavimento.

NOTA: il tubo di scolo della valvola di sicurezza non deve essere collegato al tubo di spurgo o alla conduttura del vapore del generatore. Sulle filettature, utilizzare il nastro sigillante fornito o un sigillante simile.

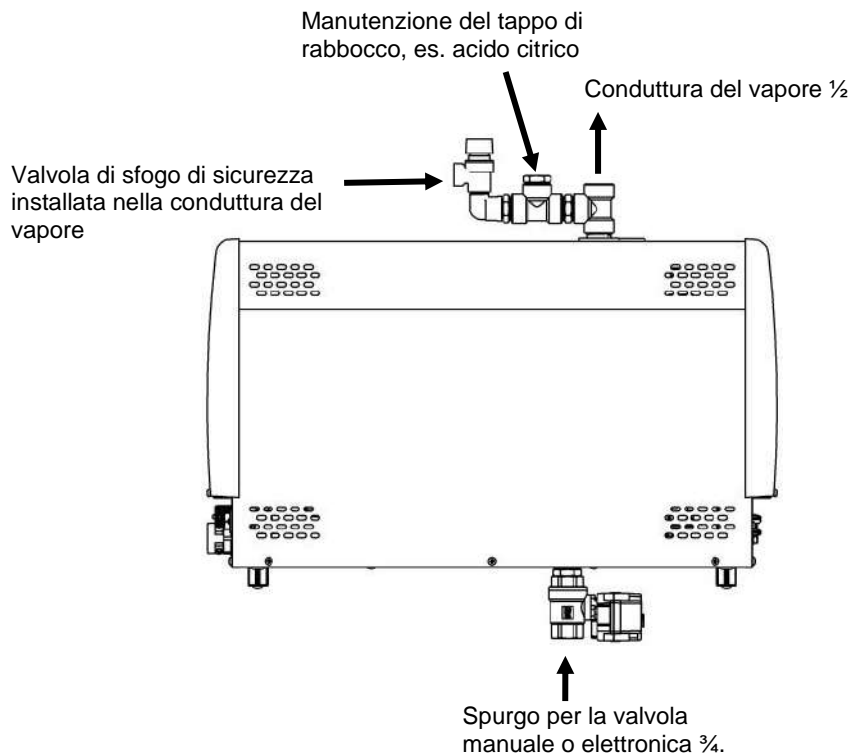


Figura. Installazione della valvola di sfogo di sicurezza e della valvola automatica di spurgo. Consultare lo schema elettrico per l'accoppiamento.

## Giunzioni dei tubi dell'acqua e del vapore

Collegare il tubo di raccordo dell'acqua da flessibile (fornito nella confezione) al raccordo dell'acqua nel pannello di installazione dell'unità e alla **conduttura dell'acqua fredda** dell'edificio. La pressione dell'acqua deve essere compresa tra 0,2 Pa (2 bar) e 1 MPa (10 bar). Se si prevede di non utilizzare l'unità per un periodo di tempo prolungato, il tubo di mandata acqua deve essere dotato di una valvola di blocco manuale per arrestare l'erogazione di acqua all'unità.

### L'installazione deve rispettare le normative locali vigenti

Quando si collega la conduttura del vapore, si consiglia di utilizzare una tubazione in rame o un tubo in silicone di tipo simile di almeno 18 x 16 mm (potenza del generatore di vapore da 3,4–9,5 kW) e 22 x 20 mm (potenza del generatore di vapore da 12–16 kW). Il diametro della conduttura del vapore deve essere uguale per l'intera lunghezza.

La conduttura del vapore deve essere inclinata verso l'alto o il basso dal generatore di vapore fino al bagno turco. **NON DEVONO** essere presenti dispositivi di tenuta o sacche d'acqua. La condensa di acqua che si forma all'interno della conduttura del vapore deve poter scorrere liberamente verso il bagno turco o rientrare nel generatore di vapore. Se nel generatore di vapore viene installata una pompa per essenze, lo spurgo dal tubo deve essere diretto **SEMPRE** lontano dal generatore di vapore per evitare che le sostanze chimiche penetrino nel serbatoio.

La lunghezza massima consigliata per una conduttura del vapore è di 5 metri.

Si consiglia di applicare ulteriore materiale isolante sulla conduttura del vapore, sia per motivi di sicurezza che per evitare la formazione di condensa d'acqua all'interno della conduttura.

Devono esserci almeno 10 mm di spazio libero tra la conduttura del vapore non isolata e il materiale infiammabile come il legno.

### AVVERTENZA: il vapore caldo può provocare ustioni.

La valvola elettromagnetica per lo spurgo del serbatoio del generatore di vapore è installata nel tubo di spurgo. In alternativa, si può utilizzare la valvola di spurgo manuale. Collegare il tubo di scolo (tubo in rame con diametro interno minimo di 16 mm) al tubo di scolo dell'acqua del generatore di vapore. Il tubo di scolo porta allo scarico più vicino all'esterno del bagno turco. La temperatura dell'acqua di scarico è compresa tra 90–95 °C.

**IMPORTANTE!** Sul tubo di scolo non possono essere installati tappi (valvole, rubinetti, ecc.).

Indipendentemente dal punto di arrivo del tubo di scolo, questo deve essere inclinato dal generatore di vapore fino allo scarico. Per garantire una pendenza adeguata, installare il generatore di vapore a parete o su un supporto.

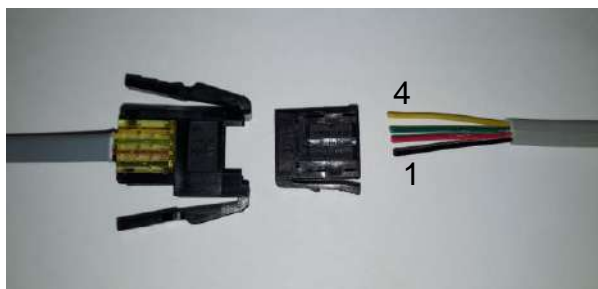
**Il serbatoio del generatore di vapore dovrebbe essere spurgato dopo ogni utilizzo in modo da prolungare la durata dell'unità e ridurre il deposito di calcare.**

**La garanzia del prodotto sarà nulla se il generatore di vapore viene installato in modo errato oppure se viene utilizzato in modo diverso da quello descritto nel manuale d'uso.**

**Inoltre, la garanzia esclude espressamente difetti operativi se sono causati da acqua dura, ossia acqua con livelli elevati di calcare o acqua altrimenti impura.**

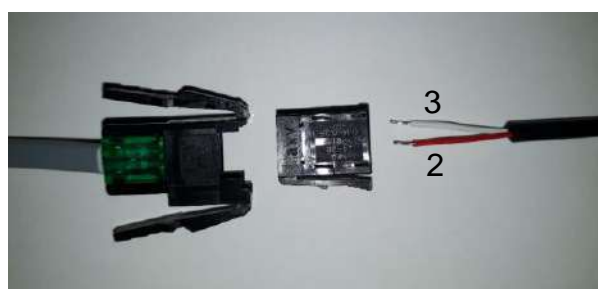
**Eseguire la manutenzione del generatore di vapore come descritto nel manuale d'uso.**

## Collegamento dei cavi del pannello di controllo e del sensore di temperatura



Collegamento del cavo del pannello di controllo

- 1 = nero
- 2 = rosso
- 3 = verde
- 4 = giallo



Collegamento del cavo del sensore di temperatura

- Collegare il cavo ai connettori 2 e 3.
- 1 = resta vuoto
  - 2 = rosso
  - 3 = bianco

### Collegamenti elettrici

Il riscaldatore per sauna deve essere collegato alla rete elettrica da un elettricista qualificato in conformità alle normative vigenti.

Il generatore di vapore deve essere collegato tramite un collegamento semi-permanente. Usare cavi H07RN-F (60245 IEC 66) o di tipo corrispondente.

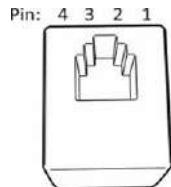
**N.B.:** l'alimentazione elettrica deve essere dotata di un interruttore di sicurezza a monte del generatore di vapore in modo da poter interrompere l'elettricità da tutti i poli.

Potenza in uscita kW	Cavo di collegamento H07RN-F/60245 IEC 66 mm <sup>2</sup> 400-415 V 3N~	Fusibile A	Cavo di collegamento H07RN-F/60245 IEC 66 mm <sup>2</sup> 230 V 3~	Fusibile A	Cavo di collegamento H07RN-F/60245 IEC 66 mm <sup>2</sup> 230-240 V 1 N~/ 2~	Fusibile A
9,5	5 x 2,5	3 x 16	4 x 6	3 x 25	-----	-----
12	5 x 6	3 x 25	4 x 10	3 x 35	-----	-----
14	5 x 6	3 x 25	-----	-----	-----	-----
16	5 x 6	3 x 25	-----	-----	-----	-----

### Controllo remoto

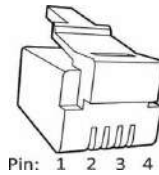
Il generatore di vapore può essere controllato in remoto collegando un contattore chiuso, che può essere attivato mediante impulsi ai connettori 3 e 4 di un circuito RJ10. La dimensione del cavo consigliata è 24 o 26 AWG. La lunghezza massima di un cavo da 24 AWG è di 50 m in caso di utilizzo di un controller Elite e 200 m in caso di un controller Pure.

La lunghezza massima di un cavo da 26 AWG è di 30 m in caso di utilizzo di un controller Elite e 130 m in caso di un controller Pure.



### Connettori RJ 10 del circuito

Disposizione dei pin di un connettore del circuito RJ10



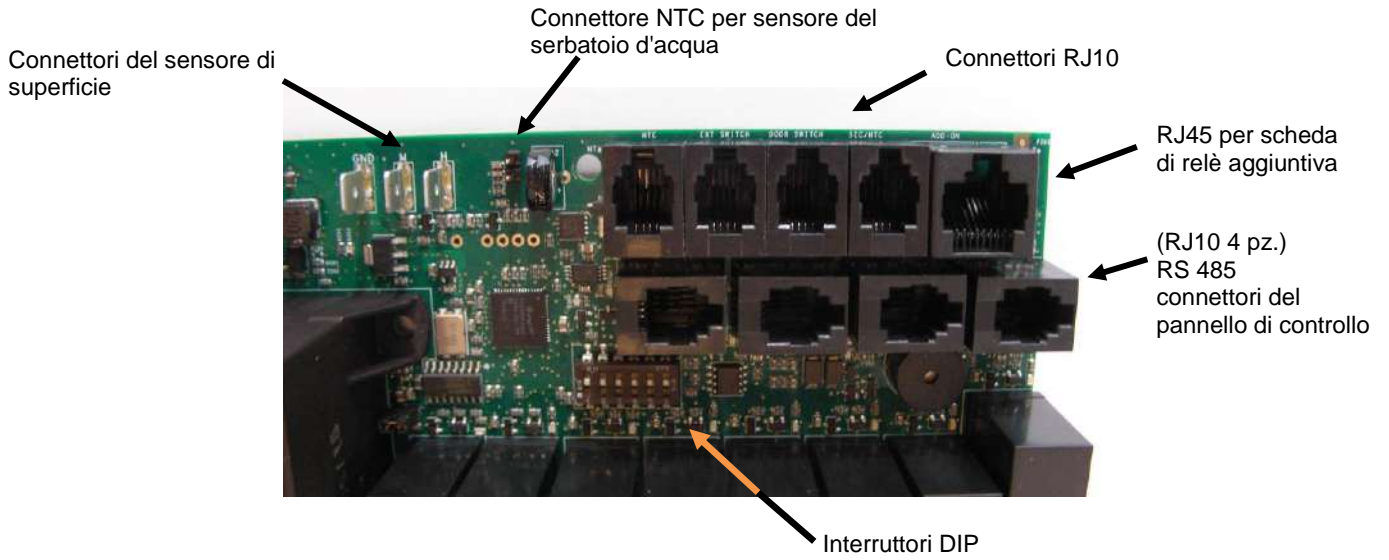
Pin: 1 2 3 4

Disposizione dei pin di un connettore RJ10

**N.B.:** un collegamento errato può rompere il circuito.

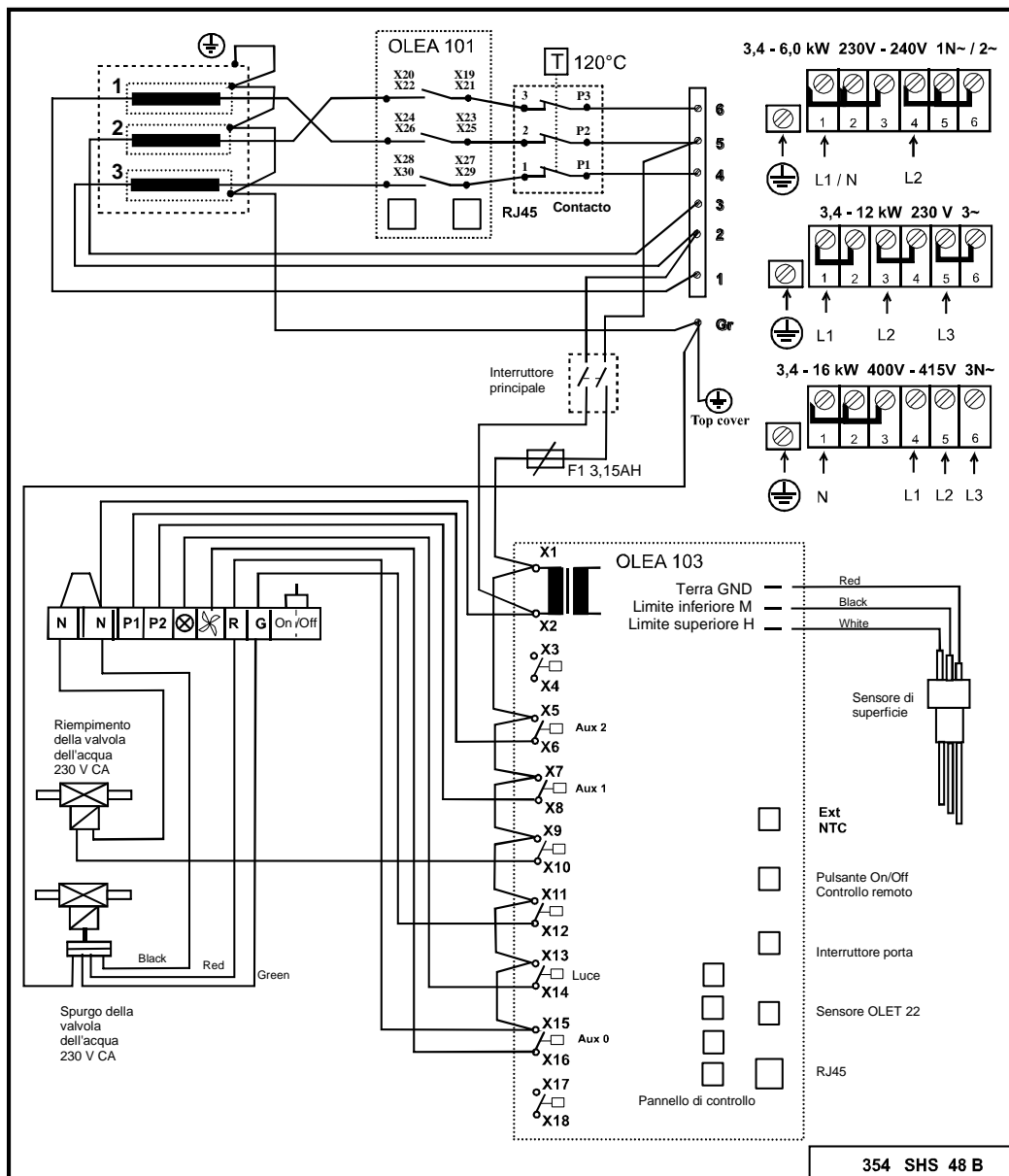
Sensore aggiuntivo (NTC)			Interruttore di controllo remoto (interruttore esterno)			Interruttore porta		
Pin 1			Pin 1			Pin 1		
Pin 2	NTC 10 kOhm	3,3 V	Pin 2			Pin 2	LED di allarme	Terra
Pin 3	NTC 10 kOhm	CPU	Pin 3	Verso l'interruttore	Terra	Pin 3	Interruttore porta	Terra
Pin 4			Pin 4	Verso l'interruttore	12 V CC	Pin 4	Interruttore porta	12 V CC

Sensore (Sec/NTC)			4 unità di RS 485			Scheda relè aggiuntiva (add-on)
Pin 1	Finecorsa	Terra	Pin 1	Traffico seriale	A	Cavo RJ45 da una scheda di relè su una scheda di relè aggiuntiva
Pin 2	NTC 10 kOhm	3,3 V	Pin 2	Traffico seriale	B	
Pin 3	NTC 10 kOhm	CPU	Pin 3	Alimentazione	12 V CC	
Pin 4	Finecorsa	10 V	Pin 4	Alimentazione	Terra	



Posizioni dell'interruttore DIP per generatori di vapore con valvola di spurgo electrica.

**Diagramma degli interruttori**



**N.B.:** Il controllo delle luci nel bagno turco tramite circuito è possibile solo con carichi resistivi (lampadine a incandescenza). Il relè del circuito non può resistere ai carichi capacitivi (unità di alimentazione in modalità di commutazione). Se i dispositivi di illuminazione nella sauna sono dotati di trasformatori, per esempio LED o lampade alogene, il controllo del relè del circuito del generatore di vapore deve essere dotato di un relè distinto o di un contattore per il controllo delle luci.

### Resistenze del generatore di vapore

Potenza in uscita kW	Resistenza 230 V		
	1	2	3
9,5	5250 W/SEPD 116	3500 W/SEPD 115	5250 W/SEPD 116
12	4250 W/SEPD 119	3500 W/SEPD 115	4250 W/SEPD 119
14	5250 W/SEPD 116	3500 W/SEPD 115	5250 W/SEPD 116
16	5250 W/SEPD 116	5250 W/SEPD 116	5250 W/SEPD 116

### Selezione della potenza del generatore di vapore per il bagno turco

È possibile stimare la potenza richiesta utilizzando la formula riportata di seguito.

$$\text{Volume (m}^3\text{)} \times K1 \times K2 = \text{Potenza richiesta (kW)}$$

Ventilazione meccanica	K1 = 0,75
Nessuna ventilazione	K1 = 0,52
Parete in acrilico	K2 = 1,00
Parete leggera in cartongesso + mattonella di rivestimento	K2 = 1,25
Parete spessa: pietra, cemento + mattonella di rivestimento	K2 = 1,50
Parete ultra-spessa: pietra, cemento + mattonella di rivestimento	K2 = 2,00

Per i bagni turchi con pareti spesse, si consiglia di utilizzare un cavo di riscaldamento elettrico per il riscaldamento di posti a sedere, pareti e pavimenti.

Potenza in uscita	Struttura leggera, in materiale acrilico, vetro temperato		Parete leggera in cartongesso + mattonella di rivestimento		Parete spessa, cemento, pietra		Vapore kg/ora
kW	Nessuna ventilazione	Climatizzato	Nessuna ventilazione	Climatizzato	Nessuna ventilazione	Climatizzato	
9,5	9–17 m <sup>3</sup>	9–13 m <sup>3</sup>	9–14 m <sup>3</sup>	8–13 m <sup>3</sup>	7–11 m	6–9 m	13
12,0	12–24 m <sup>3</sup>	11–18 m <sup>3</sup>	11–20 m <sup>3</sup>	9–16 m <sup>3</sup>	9–16 m <sup>3</sup>	8–12 m <sup>3</sup>	16
14,0	18–30 m <sup>3</sup>	14–22 m <sup>3</sup>	14–24 m <sup>3</sup>	12–18 m <sup>3</sup>	11–17 m <sup>3</sup>	10–14 m <sup>3</sup>	19
16,0	23–35 m <sup>3</sup>	17–25 m <sup>3</sup>	17–27 m <sup>3</sup>	14–20 m <sup>3</sup>	12–18 m <sup>3</sup>	12–16 m <sup>3</sup>	21

Tabella di riferimento per la scelta del generatore di vapore in base al volume del bagno turco e dei materiali delle pareti.



## Individuazione e correzione dei guasti

**AVVERTENZA:** i generatori di vapore possono essere dotati di diversi circuiti elettrici. Assicurarsi che il dispositivo sia completamente inattivo prima di effettuare qualsiasi intervento.

### Verifica, identificazione e correzione dei guasti

In caso di malfunzionamento, verificare che:

- Il pannello di controllo e il generatore di vapore siano installati conformemente agli schemi dei collegamenti.
- Il generatore di vapore sia installato correttamente secondo il presente libretto di istruzioni.
- La pendenza del tubo di scolo verso lo scarico sia adeguata
- Il filtro raccogliatore delle impurità sia pulito. Il filtro si trova nella presa di erogazione dell'acqua. Aprire la manichetta di giunzione per la pulizia, quindi rimuovere il filtro ed eliminare tutto il calcare e la sporcizia.
- Non siano presenti sacche d'acqua nella condotta del vapore o nella condotta di condizionamento aria in uscita.
- Non siano presenti pezzi piegati nella condotta del vapore (il raggio di piegatura deve essere inferiore a 50 mm).
- I rubinetti del tubo di erogazione dell'acqua sul generatore di vapore siano aperti.
- La struttura del bagno turco e l'aria condizionata siano conformi ai regolamenti edilizi e rispettino le istruzioni di installazione.

## Identificazione e correzione dei guasti

Di seguito è riportato un elenco di possibili cause e suggerimenti per la riparazione.

### Il riscaldamento richiede un tempo insolitamente lungo.

Causa: la potenza del generatore di vapore è insufficiente. Consultare il grafico relativo alle potenze corrette.

*Intervento: sostituire il generatore in uso con uno più potente.*

Causa: la ventilazione del bagno turco è eccessiva.

*Intervento: ridurre la ventilazione in modo che corrisponda a 10–20 m<sup>3</sup> per persona all'ora.*

Causa: un fusibile è bruciato nel quadro elettrico.

*Intervento: sostituire il fusibile.*

*Intervento: sostituire l'elemento riscaldante.*

Causa: il sensore è troppo vicino alla doccia di vapore.

*Intervento: spostare il sensore in un'altra posizione oppure indirizzare diversamente il getto della doccia di vapore.*

### Il bagno turco non si scalda oppure non c'è vapore.

Causa: un fusibile è bruciato nel quadro elettrico.

*Intervento: sostituire il fusibile.*

Causa: non arriva acqua al generatore di vapore.

*Intervento: aprire il rubinetto di erogazione dell'acqua.*

Causa: il pannello di controllo non è impostato correttamente.

*Intervento: controllare le impostazioni di ora e temperatura.*

Causa: il filtro raccogliatore delle impurità è ostruito.

*Intervento: rimuovere il filtro raccogliatore delle impurità dalla presa di erogazione dell'acqua e pulirlo.*

Causa: la valvola elettromagnetica dell'acqua in entrata è bloccata.

*Intervento: rimuovere la valvola elettromagnetica e pulirla.*

Causa: nel serbatoio dell'acqua del generatore di vapore si è depositato troppo calcare. Per maggiori dettagli, consultare la sezione Test 1.

*Intervento: pulire il serbatoio dell'acqua e i terminali del sensore di superficie, quindi sostituire gli elementi riscaldanti, se necessario.*

Causa: il generatore di vapore è collegato con la tensione errata (V).

*Intervento: controllare la tensione e i collegamenti del generatore di vapore. Consultare lo schema dei collegamenti.*

Causa: si è attivato il dispositivo antisurriscaldamento. Per maggiori dettagli, consultare la sezione Test 4.

*Intervento: controllare e correggere i possibili guasti presenti nella condotta del vapore, ad es. blocchi causati da svariate piegature, sacche d'acqua e riduzioni significative del diametro interno della condotta. È altresì possibile che nel serbatoio siano presenti calcare o altre impurità. Consultare la voce precedente.*

Causa: guasto del circuito, del pannello di controllo o della valvola elettromagnetica.

*Intervento: sostituire il componente difettoso.*

**Dal rubinetto per il vapore fuoriesce acqua calda e nel bagno turco il vapore è pochissimo oppure manca del tutto.**

Causa: la valvola elettromagnetica dell'acqua in entrata è bloccata a causa di un guasto elettrico o della presenza di sporcizia. Per maggiori dettagli, consultare la sezione Test 3.

*Intervento: rimuovere la valvola elettromagnetica e pulirla. Riparare il guasto elettrico.*

Causa: la valvola elettromagnetica è rotta.

*Intervento: sostituire la valvola elettromagnetica.*

Causa: guasto del circuito.

*Intervento: sostituire il circuito.*

**Dai rubinetti per il vapore fuoriesce acqua calda a impulsi oppure fuoriesce di continuo acqua calda accompagnata da vapore.**

Causa: è presente una piccola sacca d'acqua nella condotta del vapore.

*Intervento: rimuovere la sacca d'acqua.*

Causa: troppe parti della condotta del vapore sono prive di isolamento.

*Intervento: isolare la condotta del vapore.*

**Dal tubo di scolo del generatore di vapore fuoriesce acqua calda.**

Causa: la valvola automatica elettromagnetica di spurgo è bloccata in posizione aperta.

*Intervento: spegnere il generatore di vapore. Riprovare dopo 80 minuti. Se il problema persiste, rimuovere la valvola automatica elettromagnetica di spurgo e pulirla.*

**Dai tubi dell'acqua si sentono rumori simili a colpi di martello quando la valvola elettromagnetica si apre o si chiude.**

Causa: giunzione inadeguata del tubo dell'acqua di entrata nel generatore di vapore.

*Intervento: fissare il tubo dell'acqua saldamente alla parete.*

Causa: effetto di ritorno nel tubo di erogazione dell'acqua.

*Intervento: installare circa 1 metro di tubo telato in gomma a tenuta di pressione sul tubo dell'acqua dal lato del generatore di vapore.*

**La valvola di sicurezza si apre o il dispositivo antisurriscaldamento si attiva.**

Causa: il tubo del vapore è bloccato. Per maggiori dettagli, consultare la sezione Test 4.

*Intervento: rimuovere il blocco.*

Causa: il diametro interno della condotta del vapore si è ridotto significativamente. Per maggiori dettagli, consultare la sezione Test 4.

*Intervento: sostituire il tubo o la giunzione nel punto in cui il diametro interno è ridotto (il diametro interno minimo è pari a 16 mm).*

Causa: nella condotta del vapore sono presenti varie piegature strette. Per maggiori dettagli, consultare la sezione Test 4.

*Intervento: rendere le piegature meno strette.*

Causa: nella condotta del vapore è presente una grande sacca d'acqua. Per maggiori dettagli, consultare la sezione Test 4.

*: installare la condotta del vapore in modo che non si formino sacche d'acqua.*

**Sin dall'inizio la generazione di vapore è irregolare.**

Causa: la posizione del sensore è errata. Per maggiori dettagli, consultare la sezione Test 2.

*Intervento: spostare il sensore oppure indirizzare diversamente il getto della doccia di vapore.*

Causa: nel filtro di raccolta delle impurità sono presenti calcare o altre impurità.

*Intervento: rimuovere il filtro di raccolta delle impurità e pulirlo.*

**TEST 1.****Verifica della presenza di depositi di calcare nel serbatoio dell'acqua.**

Aprire il controchiodo superiore del generatore di vapore. Abbassare la lampadina che è collegata alla batteria con i fili nell'apertura e illuminare l'interno del serbatoio dell'acqua. Se sul fondo sono depositati più di 3 cm di calcare, il generatore di vapore non è stato mantenuto correttamente e il calcare non è stato rimosso secondo le istruzioni.

È altresì possibile che l'automazione di spurgo e risciacquo non abbia funzionato. Verificare che l'alimentazione del generatore di vapore non sia stata spenta dopo il bagno tramite gli interruttori installati nella linea di alimentazione. Si può spegnere l'alimentazione utilizzando questo interruttore solo 80 minuti dopo che aver disattivato l'alimentazione dal pannello di controllo.

Verificare se lo spurgo automatico funziona mettendo un secchio da 12 litri circa sotto il tubo di scolo. Far funzionare il generatore di vapore per 15 minuti circa. Spegnerlo il generatore di vapore seguendo **esattamente** la stessa procedura utilizzata normalmente. Attendere almeno 80 minuti e quindi verificare se il recipiente è pieno d'acqua. Se non è pieno, si è verificato un problema nei collegamenti elettrici del generatore di vapore oppure è stata disattivata l'alimentazione della linea che va dal quadro elettrico al generatore di vapore. È anche possibile che la valvola di scarico sia bloccata o che il circuito sia guasto.

**TEST 2****Test del sensore del termostato**

Bagnare un piccolo asciugamano con acqua e metterlo sul sensore. Se il generatore di vapore inizia a produrre vapore nel giro di 20 minuti, il sensore funziona. Tuttavia, è sistemato in una posizione errata oppure l'impostazione della temperatura è troppo bassa. Se il generatore non inizia a produrre vapore, consultare la sezione relativa all'individuazione e correzione dei guasti per identificare il problema.

**TEST 3****Test della valvola elettromagnetica**

Spegnerlo il generatore di vapore usando il pannello di controllo. Se dai rubinetti per il vapore scorre ancora acqua 10 minuti dopo lo spegnimento dell'alimentazione dal pannello di controllo, la valvola elettromagnetica è sporca. Rimuovere la valvola elettromagnetica e pulirla.

Se il flusso d'acqua si arresta entro 10 minuti dallo spegnimento dell'alimentazione dal pannello di controllo, il problema è dovuto ai componenti elettrici (il collegamento è difettoso oppure il circuito è guasto). Inoltre, è possibile che nel serbatoio dell'acqua si sia depositato troppo calcare. Per maggiori dettagli, consultare la sezione Test 1.

**TEST 4****Test della conduttura del vapore utilizzando la valvola di sicurezza o il dispositivo antisurriscaldamento**

Rimuovere la conduttura del vapore dal generatore di vapore. Avviare il generatore e farlo funzionare per un'ora circa. Se la valvola di sicurezza o il dispositivo antisurriscaldamento non si attiva durante il test, nella conduttura del vapore è presente un'ostruzione che impedisce il flusso del vapore. Seguire le istruzioni riportate nella sezione relativa all'individuazione e correzione dei guasti.

**La garanzia del prodotto sarà nulla se il generatore di vapore viene installato in modo errato oppure se viene utilizzato in modo diverso da quello descritto nel manuale d'uso.**

**Inoltre, la garanzia esclude espressamente difetti operativi se sono causati da acqua dura, ossia acqua con livelli elevati di calcare o acqua altrimenti impura.**

**Eseguire la manutenzione del generatore di vapore come descritto nel manuale d'uso.**

**ROHS****Istruzioni sulla protezione ambientale**

Al termine della vita utile, questo prodotto non deve essere smaltito con i normali rifiuti domestici, ma consegnato presso un punto di raccolta per il riciclo di dispositivi elettrici ed elettronici.

Il simbolo qui al lato, apposto sul prodotto, sul manuale di istruzioni o sull'imballo, fornisce tale indicazione.



I materiali possono essere riciclati in base ai simboli indicati su di essi. Riutilizzando i materiali o i vecchi apparecchi si contribuisce in modo significativo alla protezione dell'ambiente. Il prodotto va restituito al centro di riciclo privo delle rocce per la sauna e del coperchio in pietra ollare.

Contattare l'amministrazione comunale per informazioni sul punto di riciclo.

## Pokyny k používání a instalaci **Helo Steam Pro**

### GENERÁTOR PÁRY

Helo Steam Pro (1317 - ... - 172) 9,5 kW – 16 kW

### OVLÁDACÍ CENTRUM

Pure

Elite



**Obsah**

Specifikace	2
Snadná údržba	3
Příslušenství	3
Obecné informace	3
Varování	3
Princip instalace	4
Ochrana proti přehřátí	5
Hlavní vypínač	5
Ventilace	5
Automatické vyprazdňování	5
Automatické průběžné proplachování během používání	5
Odvápňení	6
Čištění parní komory	6
Spojky generátoru páry	7
Připojení vodního a parního potrubí	8
Elektrické zapojení	9
Dálkové ovládání	9
RJ konektory obvodové desky	9
Schéma zapojení	10
Topné prvky	11
Odpory generátoru páry	11
Volba výkonu generátoru páry pro parní komoru	11
Odstraňování potíží	12
ROHS	14

**Specifikace**

Provozní napětí	230–240 V 1N~ / 2~ 230 V 3~ 400–415 V 3N~
Výkonové varianty	3,4 / 4,7 / 6,0 / 7,7 / 9,5 / 12,0 / 14,0 kW
Rozměry generátoru páry	520 x 380 160 mm
Paralelní spřažení	Max. 5 generátorů páry.
Třída krytí	IP 20
Instalace	Na podlahu / na stěnu
Materiál nádržky na vodu	Aisi 304, nerezová ocel
Potrubí nádržky na vodu	Aisi 304, nerezová ocel odolná vůči kyselinám
Hmotnost bez náplně	přibl. 12 kg
Automatické vyprazdňování po jedné hodině nečinnosti	
Průběžné proplachování během používání	
Elektrická úprava hladiny vody	
Elektrická ochrana proti přeplnění	
Samočisticí elektrody na odpuzování vodního kamene	
Ochrana proti přehřátí	
Přetlakový ventil	
Digitální ovládací panel Pure nebo Elite	

### Snadná údržba

Vyměnitelné topné prvky (3 ks)

Generátor páry je vybaven ochranou proti přehřátí s resetovacím tlačítkem.

Na parní trubku krytu generátoru páry je umístěná zátka plnicího otvoru pro odstraňovač vodního kamene (kyselinu citrónovou) – viz obr. na str. 6.

Komponenty (obvodová deska, topné prvky, povrchový snímač) se snadno vyměňují.

### Příslušenství

- Čerpadlo esence, (sada čerpadla esence 0038130)
- Kanystr čerpadla esence 20 l (0038132)
- Automatický cyklus vyprazdňování a proplachování. Automatický vypouštěcí ventil 4310130 (zahnutý v modelech Pro)
- Parní trysky (3,4–6,0 kW, 1 ks, 7,7–9,5 kW, 2 ks, 12–16 kW, 3 ks) (7819604)

### Obecné informace

Generátory páry jsou určeny pouze pro vyhřívání lázní. Používání generátorů páry na jiných místech než v parních komorách může poškodit konstrukci budovy.

Výrobce nenese odpovědnost za škody způsobené nesprávným použitím zařízení nebo použitím způsobem, pro jaký zařízení nebylo navrženo.

Připojení vodního a parního potrubí musí být provedeno před připojením zařízení k přívodu energie.

Při připojování je třeba dbát náležitě opatrnosti. Všechny přípojky musí být řádně utěsněny. Správná přípojka musí mít otočné spoje přinejmenším omotané páskou, ale doporučuje se je zaletovat.

**POZNÁMKA:** Ovládání světel v parní komoře prostřednictvím obvodové desky je možné pouze s odporovými spotřebiči (klasické žárovky). Relé obvodové desky nedokáže odolat kapacitní zátěži (spínané napájecí jednotky). Pokud mají osvětlovací tělesa v sauně transformátory, například LED nebo halogenová světla, ovládání relé obvodové desky generátoru páry musí být osazeno samostatným relé nebo stykačem pro ovládání světel.

### Ovládací prvky generátoru páry

Další informace najdete v návodech k použití příslušných ovládacích panelů.

### Varování

- Spotřebič nesmí používat osoby (včetně dětí starších 8 let) se sníženými fyzickými, smyslovými nebo duševními schopnostmi nebo s nedostatkem zkušeností či znalostí, pokud nebyly poučeny ohledně bezpečného používání spotřebiče a případných rizik. Děti si se spotřebičem nesmí hrát, ani ho čistit nebo opravovat bez dozoru. (7.12 EN 60335-1:2012)
- Generátor páry je během provozu zdrojem horkých vodních výparů (100 °C).
- Zařízení před servisem a čištěním odpojte od elektrického napájení.
- Tlak vodní přípojky 0,2–1 MPa (2–10 barů)



Varování: Horké vodní výpary

**Rozbor vody před používáním generátoru páry.**

Souprava na rozbor vody dodávaná s generátorem páry obsahuje testovací proužky sloužící k určení tvrdosti vody dle následujících pokynů:

Ponořte testovací proužek přibližně na 1 sekundu do vody, vytáhněte ho a setřete přebývající vodu. Po jedné minutě porovnejte barevný kód na testovacím proužku s kódem v balíčku.

Výsledek testu: °f = francouzské stupně, °dH = německé stupně

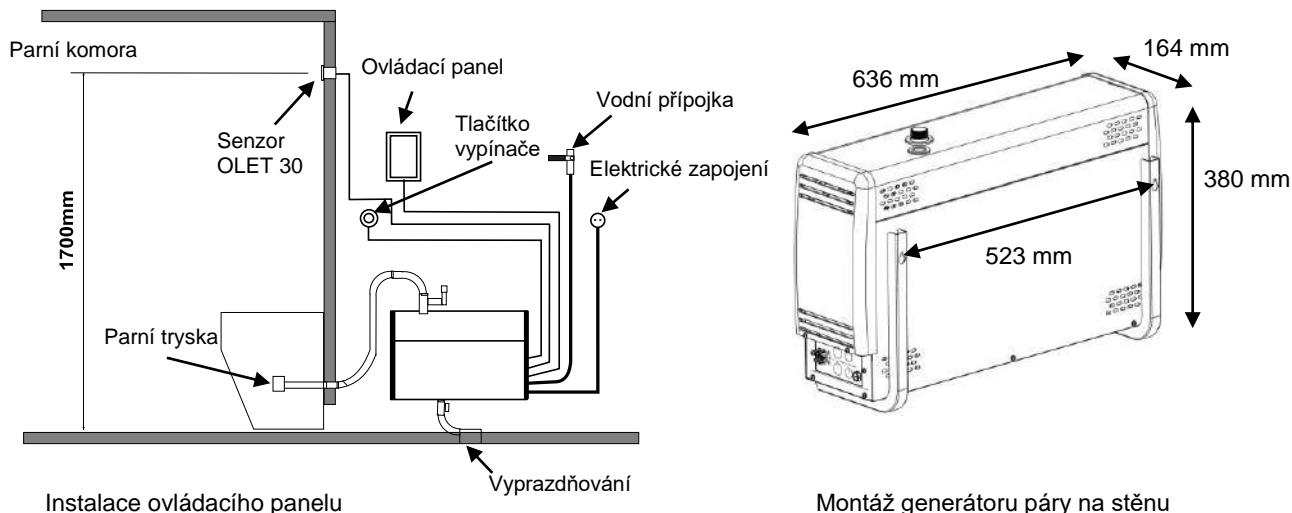
- < 5° f (< 3°dH) Velmi měkká voda.
- > 7° f (>4°dH) Měkká voda. Je doporučena instalace odvápnovacího zařízení.
- > 12° f (>7°dH) Středně tvrdá voda. Nainstalujte odvápnovací zařízení. Provedte nový test tvrdosti vody.
- > 25° f (>14°dH) Tvrdá voda. Nainstalujte odvápnovací zařízení. Provedte nový test tvrdosti vody.
- > 37° f (>21°dH) Velmi tvrdá voda. Nainstalujte odvápnovací zařízení. Provedte nový test tvrdosti vody.

**Na stránce 6 jsou uvedeny provozní hodiny generátoru páry před nutností odvápnění.**

Generátor páry musí být umístěn v suché místnosti (bez přítomnosti vody a vlhkosti). Protože se zařízení zahřívá, musí být místnost větrána. Teplota prostoru s umístěným generátorem páry nesmí překročit 35 °C. Po stranách generátoru páry a nad ním je doporučeno ponechat alespoň 300 mm volného místa. Při umístování zařízení by také měl být naplánovaný dostatečný prostor pro údržbu. V blízkosti by měl být umístěný odtok pro vypouštění nádržky.

Generátor páry lze nainstalovat jako volně stojící zařízení nebo ho lze pomocí stěnových držáků nainstalovat na stěnu. Při používání stěnových držáků musíte používat vhodné upevňovací příslušenství a šrouby pro materiál použitý při stavbě stěny. Parní generátor naplněný vodou váží přibližně 18 kg.

Pokud je použit automatický vypouštěcí ventil, doporučujeme použít montáž na stěnu, aby byl zajištěn vhodný úhel pro vypouštění vody.

**Schéma se zásadami správné instalace**

Ovládací panel zařízení nainstalován mimo parní komoru. Kabel ovládacího panelu lze prodloužit podobným kabelem.

**Parní tryska nebo trysky** jsou umístěny přibližně 200–400 mm od podlahy pod lavicí nebo sedátkem, nebo na stěně, aby horká pára nemohla nikomu popálit nohy. Parní trysky jsou namířeny k podlaze. Při instalaci trysek musíte zajistit, aby byly umístěny na místě, kde se jich nikdo nemůže nedopatřením dotknout. **Teplota páry je +100 °C** a při kontaktu může dojít k úrazu.

Pokud parní komoru používají děti nebo lidé se zhoršenými reflexy, musí být parní tryska nainstalována s chráničem, který lidem zabrání ve vstupu do horké parní sprchy.



**Senzor OLET 22** by měl být umístěn přibližně 1700 mm nad podlahou, ideálně na stěně naproti dveřím. Doporučujeme instalační otvor senzor utěsnit vhodným těsnicím materiálem, aby do konstrukcí nemohla pronikat žádná vlhkost.

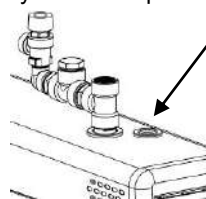
Termostat parní komory musí být nainstalován ve výšce, která poskytuje stejné hodnoty, jako jsou hodnoty zobrazené na ovládacím panelu.

**Vypínací tlačítko** lze používat k dálkovému spuštění a zastavování parního generátoru. Tlačítko se instaluje mimo parní komoru. Další informace o ovládacím panelu a příchytkách naleznete v uživatelské příručce a schématu zapojení.

### Ochrana proti přehřátí

Generátor páry je vybaven ochranou proti přehřátí. Při aktivaci ochrany zjistíte pomocí průvodce odstraňováním potíží v uživatelské příručce hlavní příčinu. Ochrana proti přehřátí se resetuje stlačením tlačítka.

**POZNÁMKA:** Ochrana je umístěna pod horním víkem generátoru páry. Toto smí provádět pouze kvalifikovaný elektroinstalatér.



### Hlavní vypínač

Na spodní části generátoru páry je umístěn hlavní vypínač, který by se měl používat pouze v případě, pokud nebude parní komora využívána delší dobu.

Po vypnutí napájení se zastaví funkce automatického vyprazdňování a proplachování generátoru. (Automatický vypouštěcí ventil)

### Ventilace

U saun, které se používají kratší dobu než dvě hodiny, obvykle není potřeba zajišťovat větrání. Parní komory, které se používají v jednu chvíli déle než 2 hodiny, naopak z funkčních a hygienických důvodů větrání potřebují.

Doporučená kapacita větrání je 10–20 m<sup>3</sup> na osobu za hodinu.

Pokud je nad stropem parní komory prázdný prostor, nesmí být plně utěsněný. Na stejné stěně, jako jsou dveře, udělejte alespoň jeden ventilační otvor (100 x 100 mm) vedoucí do prázdného prostoru.

**Klapka přívodu vzduchu** může být otvor ve spodní části stěny se dveřmi nebo mezera pod dveřmi.

**Výstupní klapka** je místo ve stropu nebo na stěně poblíž stropu co nejdál od přívodní vzduchové klapky, ovšem ne nade dveřmi nebo sedátko. Výstupní klapka je připojena k potrubí klimatizace vedoucímu ven.

**Nucené větrání.** Pokud není přirozené větrání dostatečné (např. podtlak v místnosti, ze které je přiváděn čerstvý vzduch), musí být parní komora vybavena nuceným větráním. Její výstup musí být shodný s kapacitou větrání 10–20 m<sup>3</sup> na osobu za hodinu.

### Automatické vyprazdňování

Ventil automatického vyprazdňování (automatický vypouštěcí ventil, volitelný) významně snižuje hromadění vodního kamene a nečistot v nádržce na vodu. Aby fungovalo automatické vyprazdňování a proplachování, nevypínejte napájení pomocí vypínače osazeného mezi rozvaděčem a generátorem páry nebo hlavním vypínačem, dokud neuplyne alespoň 80 minut od chvíle, kdy časovač ovládacího panelu vypne napájení. Funkce automatického vyprazdňování a proplachování pracuje následovně:

Po zastavení generátoru páry se přibližně za 60 minut spustí vyprazdňování. Vyprazdňování trvá přibližně 5 minut, poté se nádržka generátoru páry znovu naplní chladnou vodou a vyprazdňuje se dalších 5 minut. Toto je opakováno jednou. Poté se generátor páry až do inicializace dalšího programu přepne do pohotovostního režimu. Když se generátor páry vypne a zůstane voda v nádržce, například z důvodu výpadku napájení. Po opětovném zapnutí napájení se automatické vyprazdňování a proplachování generátoru páry spustí výše zmíněným způsobem.

**VAROVÁNÍ!** Voda je horká.

### Automatické průběžné proplachování během používání

Funkce automatického průběžného vyprazdňování za určitou dobu automaticky vyprázdní nádržku na vodu. Tato funkce vyžaduje automatický vypouštěcí ventil nebo elektronický vypouštěcí ventil. Výroba páry se v závislosti na výkonu zastaví po 10–20 minutách.

Ovládací panely Elite uživateli umožňují nastavit průběžné vyprazdňování v pravidelných intervalech od jedné do osmi hodin. Další informace, jak provést tuto operaci, naleznete v uživatelské příručce k ovládacímu panelu.

## Odvápňení

Část vodního kamene nahromaděného v generátoru páry je vypláchnuta při cyklu automatického vyprazdňování a proplachování, ale část zůstane. Z toho důvodu je důležité, aby funkce automatického vyprazdňování generátoru páry nebyla mimo provoz z důvodu vadného elektrického zapojení. Nádržka musí být vyprázdněna po každém použití.

V zájmu prodloužení životnosti a snížení nutnosti ručního odvápnování **doporučujeme, aby generátory páry používané ve veřejných zařízeních byly připojeny ke změkčovači vody odstraňujícímu vápník.** To je obzvláště důležité, když tvrdost vody překročí 4 °dH (německá stupnice tvrdosti).

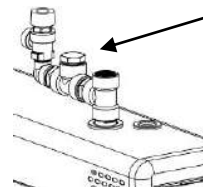
Změkčovač vody nesmí generovat pěnu nebo produkovat škodlivé chemikálie, které by mohly způsobovat chybný odečet hladiny vody v nádržece a způsobit sepnutí teplotního spínače. (Topné prvky se po nějaké době poškodí.)

Ruční odvápnování by mělo být prováděno podle níže uvedené tabulky.

Při běžném soukromém používání, když voda není příliš tvrdá, je nutnost provádět odvápnování minimální.

Generátor páry ovšem musí být odvápněn alespoň jednou ročně. Tím se odstraní vodní kámen ze stěn nádržky a topných prvků.

Varování: Matice přírodní trubky může být horká.



### Odvápňení generátoru páry

- Spusťte generátor páry a nechte ho běžet, dokud se nezačne vařit voda v nádržece.
- Generátor páry zastavte a počkejte přibližně 5 minut.
- Demontujte šroubovací víčko spojovací tvarovky na horní části generátoru.
- **VAROVÁNÍ: Šroubovací víčko může být horké – nebezpečí popálení.**
- S použitím trychtýře nalijte spojovací tvarovkou do nádržky odvápnovací prostředek (např. kyselinu citrónovou).
- Našroubujte šroubovací víčko na spojovací tvarovku a nechte prostředek pracovat.
- Přibližně za hodinu generátor páry nádržku automaticky vyprázdní a propláchne, a poté ho můžete znova používat.

Kyselina citrónová je nezapáchající a neškodný odvápnovací prostředek a nijak nepoškozuje součásti generátoru páry.

Pokud je používán libovolný jiný odvápnovací prostředek, nesmí při procesu odvápnování probíhat koupel.

Jak je vidět v doprovodné tabulce, nutnost ručního odvápnění závisí na kvalitě vody, výkonu parního generátoru a provozní době.

**Před odvápněním je nutný provozní čas v hodinách. Ve veřejných zařízeních musí být používán změkčovač vody, aby se snížila nutnost provádění ručního odvápnování. Navíc musí být používán automatický vyprazdňovací ventil (automatický vypouštěcí ventil).**

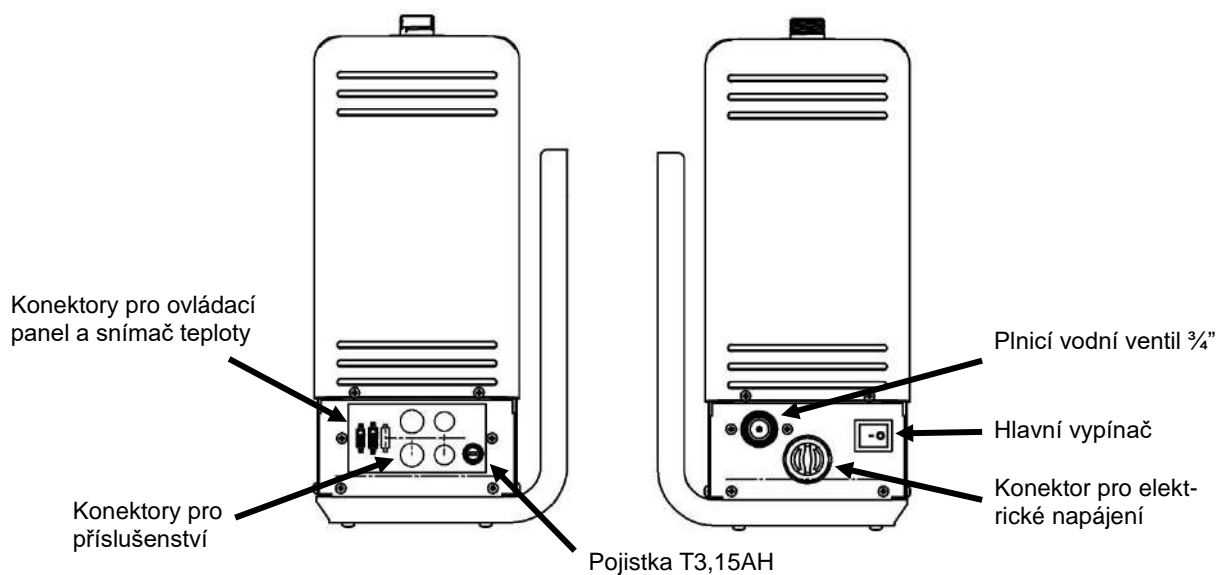
		Provozní hodiny, různé tvrdosti			
Výkon generátoru páry v kW	Množství odvápnovacího prostředku. Kyselina citrónová (1 sáček, 50 g)	Změkčená voda 0,01–1 °dH	Měkká voda 1–3 °dH	Středně tvrdá voda 4–7 °dH	Tvrdá voda 8–14 °dH
9,5 kW	2 sáčky	1 500	500	180	80
12 kW	2 sáčky	1 300	400	160	70
14 kW	2 sáčky	1 200	300	150	60
16 kW	2 sáčky	1 100	250	140	50

## Čištění parní komory

Po každém použití opláchněte sedátka a podlahu teplou vodou (nepoužívejte tlakovou myčku). Pravidelně čistěte sedátka slabým čisticím prostředkem. Používejte etylalkohol nebo jeho roztok. Nikdy k čištění sedátek a stěn parní komory nepoužívejte abrazivní čisticí prostředky, silně zásadité čisticí prostředky nebo ředidla. V případě potřeby kontaktujte výrobce.

Podlahu je nutné pečlivě vyčistit až do rohů. Používejte horkou vodu, kartáč a čisticí prostředek na podlahy odstraňující špínu a mastnotu.

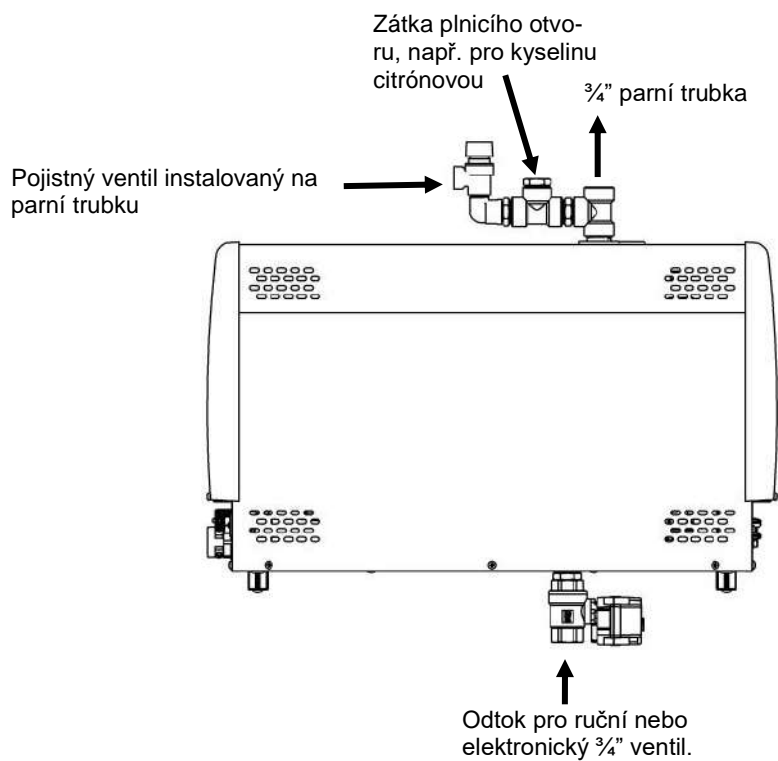
### Spojky generátoru páry



### Instalace pojistného ventilu

Pojistný ventil se instaluje na parní hadici krytu pomocí dodaných komponent. Závity utěsněte přinejmenším pomocí těsnicí pásky na závity.

Na pojistném ventilu je nainstalovaná samostatná odpadní trubka vedoucí do odtoku nebo na podlahu. **POZNÁMKA:** Odpadní trubka pojistného ventilu nesmí být připojena k odpadní trubce nebo parní trubce generátoru páry. Použijte dodanou těsnicí pásku nebo podobné těsnění na závity.



Obrázek. Instalace pojistného ventilu a automatického vypouštěcího ventilu. Víz schéma obvodu zapojení.

## Připojení vodního a parního potrubí

Připojte ohebnou hadici přívodu vody v balení k vodní přípojce na instalačním panelu zařízení a k **rozvodu studené vody** v budově. Tlak vody musí být nejméně 0,2 Pa (2 bary) a nejvíce 1 MPa (10 barů). Trubka přívodu vody musí mít ruční uzavírací ventil pro zastavení přívodu vody do zařízení, když není zařízení delší dobu používáno.

### Instalace musí splňovat místní předpisy

Pro připojení parní trubky doručujeme měděnou trubku o rozměru nejméně 18 x 16 mm (generátor páry s výkonem 3,4–9,5 kW) a 22 x 20 mm (generátor páry s výkonem 12,0–16 kW) nebo silikonovou trubku podobné velikosti. Průměr parní trubky musí být po celé délce stejný.

Parní trubka musí být nasměrována nahoru nebo dolů do parní komory. V potrubí **NESMÍ** docházet k tvorbě vodních uzávěrů nebo vodních kapes. Voda kondenzující v parní trubce musí mít možnost volně odtékat do parní komory nebo zpátky do generátoru páry. Pokud je ke generátoru páry připojeno čerpadlo esence, trubka musí **VŽDY** zajišťovat odtok z generátoru, aby se do nádržky nemohly dostat chemikálie.

Doporučená maximální délka parní trubky je 5 m.

Doporučujeme, abyste pro parní trubku vždy používali další izolaci, a to jak z bezpečnostních důvodů, tak kvůli zabránění kondenzace vody v potrubí.

Vzdálenost mezi nezaizolovanou parní trubkou a hořlavými materiály, jako například dřevo, musí být nejméně 10 mm.

### VAROVÁNÍ: Horká pára může způsobit popáleniny.

Vypouštěcí potrubí je osazeno elektromagnetickým ventilem pro vypouštění nádržky generátoru páry. Můžete také použít ruční vypouštěcí ventil. Připojte odpadní trubku (měděná trubka s minimálním průměrem 16 mm) k odpadní trubce parního generátoru. Odpadní trubka je svedena do nejbližšího odtoku mimo parní komoru. Teplota odpadní vody je 90–95 °C.

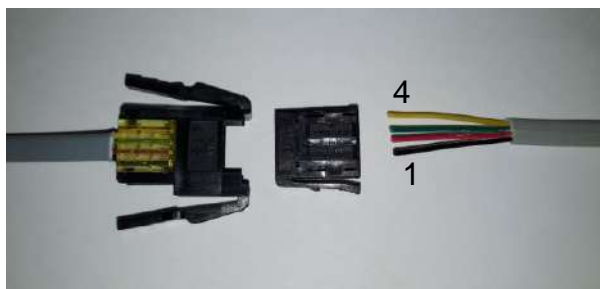
**DŮLEŽITÉ!** Na odpadní trubce nesmí být nainstalované žádné uzávěry (ventily, kohoutky atd.).

Bez ohledu na to, kam je odpadní trubka svedena, musí po celou dobu z generátoru páry do odpadu směřovat dolů. Aby byl zajištěn dostatečný spád, můžete generátor páry umístit na stěnový držák nebo stojan.

**Nádržku na vodu v generátoru páry je nutné po každém použití vypustit. Prodlouží se tím životnost zařízení a sníží se tvorba vodního kamene.**

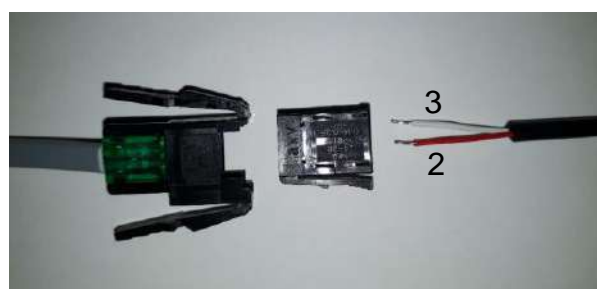
**Při nesprávné instalaci generátoru páry, nebo pokud je používán způsobem jiným, než je popsáno v uživatelské příručce, dojde ke zneplatnění záruky na produkt. Záruka také výslovně vylučuje provozní poruchy, pokud jsou způsobené tvrdou vodou, tj. vodou s vysokým obsahem vápníku, nebo jinak znečištěnou vodou. Údržba generátoru páry musí být prováděna podle popisu v uživatelské příručce.**

## Připojení kabelů ovládacího panelu a snímače teploty



Připojení kabelu ovládacího panelu

- 1 = Černá
- 2 = Červená
- 3 = Zelená
- 4 = Žlutá



Připojení kabelu snímače teploty

- Připojte kabel ke konektorům 2 a 3.
- 1 = Zůstane volný
  - 2 = Červená
  - 3 = Bílá

### Elektrické zapojení

Saunové topidlo musí připojit k el. síti kvalifikovaný elektrikář v souladu s místními předpisy.

Generátor páry by měl být připojen prostřednictvím polostálého zapojení. Použijte kabely H07RN-F (60245 IEC 66) nebo odpovídající typ.

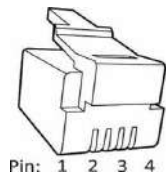
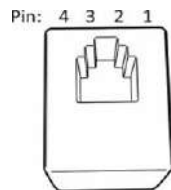
**POZNÁMKA: Elektrické napájení musí být opatřeno nouzovým vypínačem před generátorem páry, aby bylo možné kompletně vypnout přívod elektřiny na všechny póly.**

Výkon kW	Připojovací kabel H07RN-F/60245 IEC 66 mm <sup>2</sup> 400–415 V 3N~	Pojistka A	Připojovací kabel H07RN-F/60245 IEC 66 mm <sup>2</sup> 230 V 3~	Pojistka A	Připojovací kabel H07RN-F/60245 IEC 66 mm <sup>2</sup> 230–240 V 1N~/ 2~	Pojistka A
9,5	5 x 2,5	3 x 16	4 x 6	3 x 25	-----	-----
12	5 x 6	3 x 25	4 x 10	3 x 35	-----	-----
14	5 x 6	3 x 25	-----	-----	-----	-----
16	5 x 6	3 x 25	-----	-----	-----	-----

### Dálkové ovládání

Generátor páry lze dálkově ovládat připojením uzavřeného stykače, který může být aktivován pulzně, na konektory 3 a 4 obvodové desky RJ10. Doporučený rozměr kabelu je AWG 24 nebo 26. Maximální délka kabelu AWG 24 je 50 m při použití řídicí jednotky Elite a 200 m při použití řídicí jednotky Pure.

Maximální délka kabelu AWG 26 je 30 m při použití řídicí jednotky Elite a 130 m při použití řídicí jednotky Pure.



### RJ 10 konektory obvodové desky

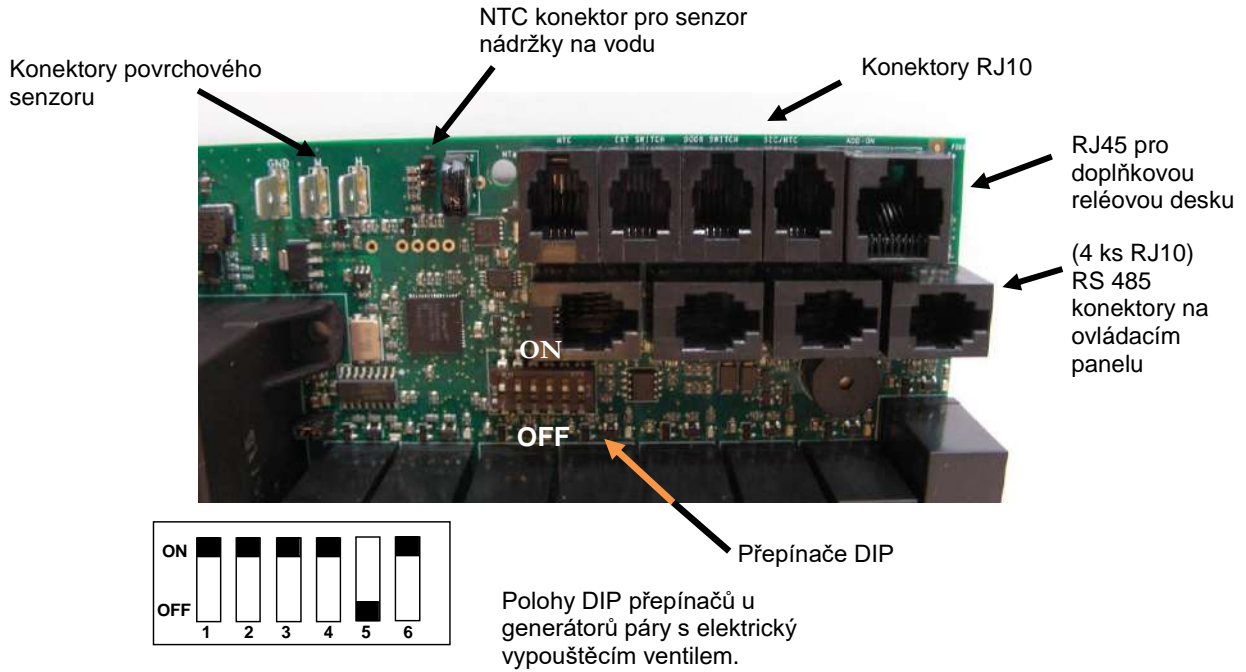
Rozvržení pinů konektoru obvodové desky RJ10

Rozvržení pinů konektoru RJ10

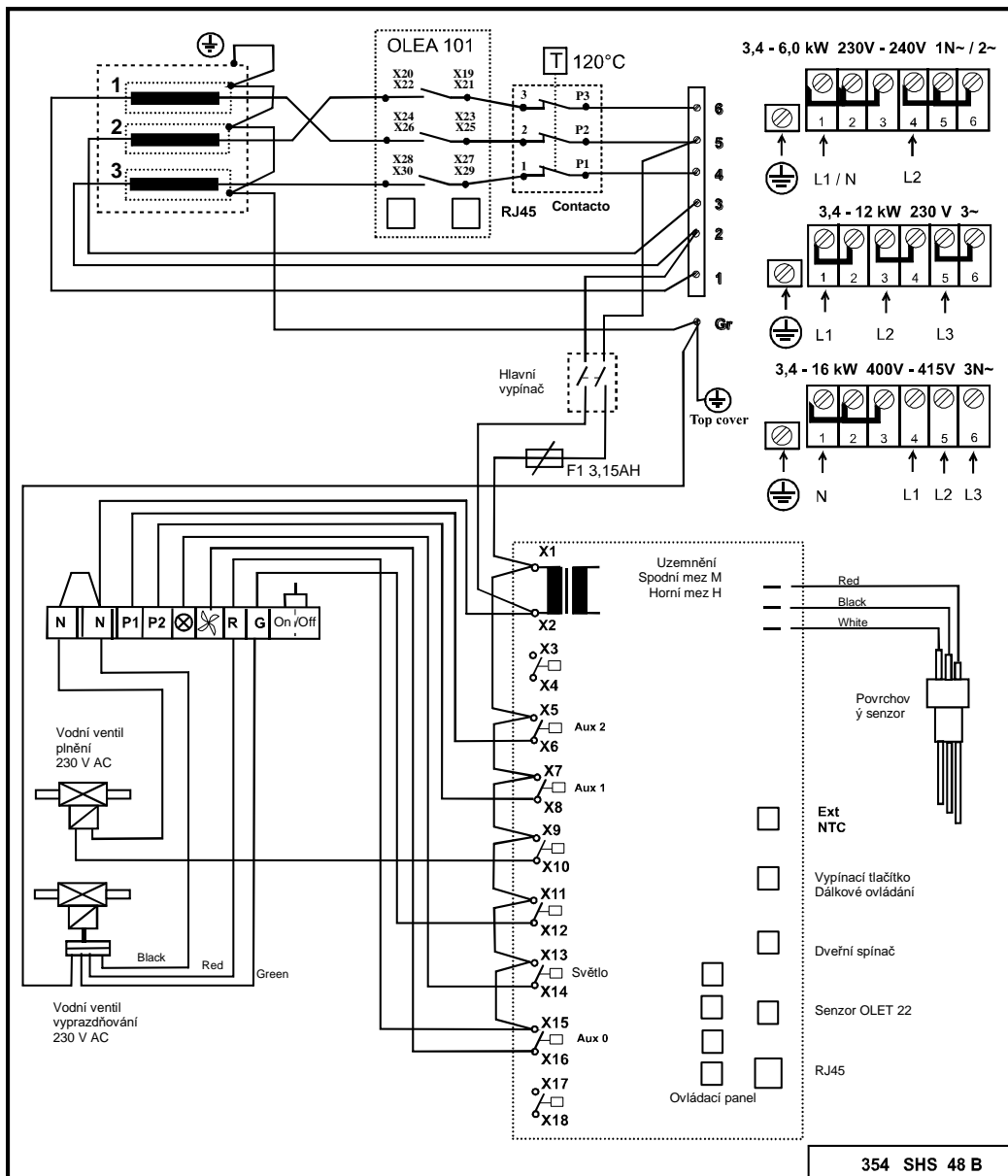
**POZNÁMKA: Nesprávné zapojení může poškodit obvodovou desku.**

Dodatečný senzor (NTC)			Spínač dálkového ovládání (externí spínač)			Dveřní spínač		
Pin 1			Pin 1			Pin 1		
Pin 2	NTC 10 kOhm	3,3 V	Pin 2			Pin 2	LED alarmu	Uzemnění
Pin 3	NTC 10 kOhm	Procesor	Pin 3	Ke spínači	Uzemnění	Pin 3	Dveřní spínač	Uzemnění
Pin 4			Pin 4	Ke spínači	12 V DC	Pin 4	Dveřní spínač	12 V DC

Senzor (Sec/NTC)			4 jednotky RS 485			Doplňková reléová deska (doplňk)		
Pin 1	Koncová zarážka	Uzemnění	Pin 1	Sériový provoz	A	Kabel RJ45 z reléové desky do doplňkové reléové desky.		
Pin 2	NTC 10 kOhm	3,3 V	Pin 2	Sériový provoz	B			
Pin 3	NTC 10 kOhm	Procesor	Pin 3	Napájení	12 V DC			
Pin 4	Koncová zarážka	10 V	Pin 4	Napájení	Uzemnění			



**Schéma zapojení**



**POZNÁMKA:** Ovládání světel v parní komoře prostřednictvím obvodové desky je možné pouze s odporovými spotřebiči (klasické žárovky). Relé obvodové desky nedokáže odolat kapacitní zátěži (spínané napájecí jednotky). Pokud mají osvětlovací tělesa v sauně transformátory, například LED nebo halogenová světla, ovládání relé obvodové desky generátoru páry musí být osazeno samostatným relé nebo stykačem pro ovládání světel.

### Odpory generátoru páry

Výkon kW	Odpor 230 V		
	1	2	3
9,5	5 250 W / SEPD 116	3 500 W / SEPD 115	5 250 W / SEPD 116
12	4 250 W / SEPD 119	3 500 W / SEPD 115	4 250 W / SEPD 119
14	5 250 W / SEPD 116	3 500 W / SEPD 115	5 250 W / SEPD 116
16	5 250 W / SEPD 116	5 250 W / SEPD 116	5 250 W / SEPD 116

### Volba výkonu generátoru páry pro parní komoru

Výkonové požadavky můžete odhadnout pomocí níže uvedeného vzorce.

Objem (m<sup>3</sup>) x K1 x K2 = požadovaný výkon (kW)

Mechanické větrání	K1 = 0,75
Bez větrání	K1 = 0,52
Akrylová stěna	K2 = 1,00
Lehká stěna z panelů + dlaždice	K2 = 1,25
Masivní stěna: kámen, beton + dlaždice	K2 = 1,50
Velmi masivní stěna: kámen, beton + dlaždice	K2 = 2,00

V masivních parních komorách doporučujeme k ohřívání sedátek, stěn a podlah používat například elektrický topný kabel.

Výkon	Lehká konstrukce, akryl, temperované sklo		Lehká stěna z panelů + dlaždice		Masivní stěna, beton, kámen		Pára kg / h
kW	Bez větrání	Klimatizováno	Bez větrání	Klimatizováno	Bez větrání	Klimatizováno	
9,5	9–17 m <sup>3</sup>	9–13 m <sup>3</sup>	9–14 m <sup>3</sup>	8–13 m <sup>3</sup>	7–11 m	6–9 m	13
12,0	12–24 m <sup>3</sup>	11–18 m <sup>3</sup>	11–20 m <sup>3</sup>	9–16 m <sup>3</sup>	9–16 m <sup>3</sup>	8–12 m <sup>3</sup>	16
14,0	18–30 m <sup>3</sup>	14–22 m <sup>3</sup>	14–24 m <sup>3</sup>	12–18 m <sup>3</sup>	11–17 m <sup>3</sup>	10–14 m <sup>3</sup>	19
16,0	23–35 m <sup>3</sup>	17–25 m <sup>3</sup>	17–27 m <sup>3</sup>	14–20 m <sup>3</sup>	12–18 m <sup>3</sup>	12–16 m <sup>3</sup>	21

Tabulka pro výběr generátoru páry na základě objemu parní komory a materiálů stěn.



## Odstraňování potíží

**VAROVÁNÍ!** Generátor páry může mít několik elektrických obvodů.

Před prováděním jakýchkoliv prací na zařízení musí být zařízení kompletně odpojeno od přívodu energie.

### Kontroly a odstraňování potíží.

V případě poruchy zkontrolujte následující:

- Ovládací panel a generátor páry jsou nainstalovány podle schémat zapojení.
- Generátor páry je řádně nainstalovaný podle této uživatelské příručky.
- Odtoková trubka má dostatečný spád směrem k odtoku.
- Filtr nečistot je čistý. Filtr se nachází v přípojce přívodu vody. Otevřete přípojku, vyjměte filtr a odstraňte z něj veškerý vodní kámen a nečistoty.
- V parní trubce nebo ve výstupní trubce klimatizace nejsou vodní kapsy.
- Parní trubka nesmí být ostře ohnutá (poloměr ohybu musí být alespoň 50 mm).
- Pokud je na trubce přívodu vody do generátoru páry kohoutek, je otevřený.
- Konstrukce a klimatizace parní komory odpovídají instalačním a stavebním pokynům.

### Tabulka pro odstraňování potíží

Možné příčiny a návrhy oprav

#### Zahřívání trvá neobvykle dlouho

Příčina: Nedostatečný výkon generátoru páry. Viz tabulku s výkonovými požadavky.

Akce: *Proveďte výměnu za výkonnější generátor páry.*

Příčina: Příliš intenzivní větrání v parní komoře.

Akce: *Snižte intenzitu větrání na 10–20 m<sup>3</sup> na osobu za hodinu.*

Příčina: Spálená pojistka na rozvaděči.

Akce: *Vyměňte pojistku.*

Akce: *Vyměňte topný prvek.*

Příčina: Senzor je příliš blízko u parní sprchy.

Akce: *Přesuňte senzor na jiné místo nebo přesměrujte parní sprchu.*

#### Parní komora se nezahřívá nebo není přítomná žádná pára.

Příčina: Spálená pojistka na rozvaděči.

Akce: *Vyměňte pojistku.*

Příčina: Do generátoru páry neproudí žádná voda.

Akce: *Otevřete kohoutek přívodu vody.*

Příčina: Není správně nastavený ovládací panel.

Akce: *Zkontrolujte nastavení času a teploty.*

Příčina: Je zanesený filtr nečistot.

Akce: *Vyjměte z přípojky přívodu vody filtr nečistot a vyčistěte ho.*

Příčina: Je zaseknutý elektromagnetický ventil přívodu vody.

Akce: *Vyjměte elektromagnetický ventil a vyčistěte ho.*

Příčina: V nádržce na vodu generátoru páry se nahromadilo příliš mnoho vodního kamene. Viz test 1.

Akce: *Vyčistěte nádržku na vodu a piny povrchového senzoru, v případě potřeby vyměňte topné prvky.*

Příčina: Generátor páry je připojený k nesprávnému napětí (V).

Akce: *Zkontrolujte napětí a připojení parního generátoru. Viz Schéma zapojení.*

Příčina: Došlo k sepnutí ochrany proti přehřátí. Viz test 4.

Akce: *Zkontrolujte a napravte možné překážky v parní trubce, např. způsobené několika ostrými ohyby, vodními kapsami nebo výrazně zmenšeným průměrem trubky. Je také možné, že byla nádržka naplněná usazeninami vodního kamene nebo nečistotami. Viz předchozí položku.*

Příčina: Porucha obvodové desky, ovládacího panelu nebo elektromagnetického ventilu.

Akce: *Vyměňte vadný díl.*

**Z parní trysky vytéká horká voda, v parní komoře není skoro žádná nebo žádná pára.**

Příčina: Je zaseknutý elektromagnetický ventil přívodu vody v otevřené poloze z důvodu nečistot nebo elektrické poruchy. Viz test 3.

Akce: *Vyjměte elektromagnetický ventil a vyčistěte ho. Opravte elektrickou poruchu.*

Příčina: Je poškozený elektromagnetický ventil.

Akce: *Vyměňte elektromagnetický ventil.*

Příčina: Porucha obvodové desky.

Akce: *Vyměňte obvodovou desku.*

**Z parních trysek vytéká teplá voda s párou – nárazově nebo jako slabý nepřetržitý proud.**

Příčina: Malá vodní kapsa v parním potrubí.

Akce: *Odstraňte vodní kapsu.*

Příčina: Není zaizolovaná velká část parní trubky.

Akce: *Zaizolujte parní trubku.*

**Z odpadní trubky generátoru páry neustále vytéká teplá voda.**

Příčina: Je zaseknutý elektromagnetický vyprazdňovací ventil v otevřené poloze.

Akce: *Vypněte generátor páry. Zkuste to znovu za 80 minut. Pokud porucha nezmizí, vyjměte elektromagnetický vyprazdňovací ventil a vyčistěte ho.*

**Při otevírání nebo zavírání elektromagnetického ventilu se z vodních trubek ozývají údery.**

Příčina: Špatně upevněná vodní trubka vedoucí do generátoru páry.

Akce: *Přípevněte vodní trubku bezpečně ke stěně.*

Příčina: Obrácení toku v trubce přívodu vody.

Akce: *Nainstalujte na konec vodní trubky vedoucí do generátoru páry přibližně 1m tlakovou gumovou hadici.*

**Otevírá se pojistný ventil nebo se spíná ochrana proti přehřátí.**

Příčina: Je ucpaná parní trubka. Viz test 4.

Akce: *Odstraňte překážku.*

Příčina: Je výrazně zmenšený vnitřní průměr parní trubky. Viz test 4.

Akce: *Vyměňte trubku nebo přípojku v místě zmenšeného vnitřního průměru (minimální vnitřní průměr je 16 mm).*

Příčina: Několik ostrých ohybů v parní trubce. Viz test 4.

Akce: *Zajistěte, aby ohyby nebyly tak ostré.*

Příčina: V parní trubce je velká vodní kapsa. Viz test 4.

: *Nainstalujte parní trubku tak, aby se netvořily vodní kapsy.*

**Generování páry je od samého začátku nepravidelné.**

Příčina: Je špatně umístěný senzor. Viz test 2.

Akce: *Přesuňte senzor na jiné místo nebo přesměrujte parní sprchu.*

Příčina: Filtr nečistot je zanesený vodním kamenem nebo jinými nečistotami.

Akce: *Vyjměte filtr nečistot a vyčistěte ho.*

**TEST 1****Kontrola nánosů vodního kamene v nádržce na vodu**

Otevřete pojistnou matku nahoře na generátoru páry. Spusťte do otvoru žárovíčku připojenou dráty k baterii a osvětlíte jí vnitřek nádržky. Pokud je na dně vrstva vodního kamene silnější než 3 cm, nebyl na generátoru páry proveden servis a vodní kámen nebyl odstraněn podle pokynů.

Je také možné, že nefunguje automatické vyprazdňování a proplachování. Zkontrolujte, zda nebyl generátor páry po koupeli nějakým vypínačem v přívodním vedení vypnutý. Přívod energie můžete tímto vypínačem vypnout až 80 minut poté, co ho vypne ovládací panel.

Zkontrolujte funkci automatického vyprazdňování umístěním nádoby s objemem přibližně 12 litrů pod odpadní trubku. Zapněte generátor páry přibližně na 15 minut. Vypněte generátor páry **přesně** stejným způsobem, jakým to běžně děláte po koupeli. Počkejte nejméně 80 minut a zkontrolujte, jestli je nádoba naplněná vodou. Pokud není naplněná, je problém s elektrickým zapojením generátoru páry nebo byl vypínačem na kabelu vedoucím z rozvaděče přímo ke generátoru páry vypnutý přívod energie. Je také možné, že je ucpaný výpustní ventil nebo že je vadná obvodová deska.

**TEST 2****Kontrola senzoru termostatu**

Namočte ve vodě malý ručník a pověste ho na senzor. Pokud generátor páry do 20 minut začne generovat páru, senzor funguje. Je ovšem umístěný ve špatné poloze nebo je nastavená příliš nízká teplota. Pokud se nespustí výroba páry, vyhledejte poruchu pomocí tabulky.

**TEST 3****Kontrola elektromagnetického ventilu**

Vypněte generátor páry pomocí ovládacího panelu. Pokud 10 minut po vypnutí napájení z ovládacího panelu stále vytéká voda, jsou v elektromagnetickém ventilu nečistoty. Vyjměte elektromagnetický ventil a vyčistěte ho. Pokud voda 10 minut po vypnutí napájení z ovládacího panelu přestane vytékat, je porucha v elektroinstalaci (vadné zapojení nebo obvodová deska). Je také možné, že se v nádržce na vodu nahromadilo příliš mnoho vodního kamene. Viz test 1.

**TEST 4****Kontrola parní trubky pomocí pojistného ventilu nebo ochrany proti přehřátí**

Demontujte z generátoru páry parní trubku. Spusťte generátor a nechte ho přibližně 1 hodinu běžet. Pokud se během testu nesepe pojistný ventil nebo ochrana proti přehřátí, je v parní trubce překážka bránící v průchodu páry. Postupujte podle pokynů v tabulce pro odstraňování potíží.

**Při nesprávné instalaci generátoru páry, nebo pokud je používán způsobem jiným, než je popsáno v uživatelské příručce, dojde ke zneplatnění záruky na produkt.**

**Záruka také výslovně vylučuje provozní poruchy, pokud jsou způsobené tvrdou vodou, tj. vodou s vysokým obsahem vápníku, nebo jinak znečištěnou vodou.**

**Údržba generátoru páry musí být prováděna podle popisu v uživatelské příručce.**

**ROHS****Pokyny k ochraně životního prostředí**

Produkt nelze po skončení jeho životnosti likvidovat s normálním domácím odpadem. Místo toho je třeba ho odevzdat na sběrném místě pro recyklaci elektrických a elektronických zařízení.

Na tyto informace upozorňuje symbol na produktu, tento návod k použití nebo obal.

Materiály lze recyklovat podle označení, které je na nich uvedeno. Opakovaným použitím, využitím materiálů nebo jiným novým použitím starého zařízení významně přispíváte k ochraně životního prostředí.

Produkt odevzdávejte do recyklačního střediska bez saunových kamenů a klouzkového krytu.

Informace o recyklačním středisku získáte na místním úřadě



## Használati és telepítési útmutató **Helo Steam Pro**

GŐZFEJLESZTŐ – VEZÉRLŐKÖZPONT

Helo Steam Pro (1317 - ... - 172) 9,5 kW – 16 kW

VEZÉRLŐKÖZPONT

Pure

Elite



## Tartalom

Műszaki adatok	2
Egyszerű karbantartás	3
Tartozékok	3
Általános információk	3
Figyelmeztetések	3
Telepítési elv	4
Túlmelegedés-védelem	5
Főkapcsoló	5
Szellőztetés	5
Automatikus átmosás	5
Automatikus időközi öblítés használat közben	5
Vízkömentesítés	6
A gőzkamra takarítása	6
A gőzfejlesztő csatlakozói	7
A víz- és gőzcsövek csatlakoztatása	8
Elektromos csatlakoztatás	9
Vezérlés távolról	9
Az áramköri kártya RJ-csatlakozói	9
Kapcsolási rajz	10
Fűtőelemek	11
A gőzfejlesztő ellenállásai	11
A gőzfejlesztő teljesítményének kiválasztása a gőzkamrának megfelelően	11
Hibaelhárítás	12
ROHS	14

## Műszaki adatok

Üzemi feszültség	230–240 V 1N~ / 2~ 230 V 3~ 400–415 V 3N~
Kimeneti beállítások	3,4 / 4,7 / 6,0 / 7,7 / 9,5 / 12,0 / 14,0 kW
A gőzfejlesztő méretei	520 x 380 x 160 mm
Párhuzamos kapcsolás	Max. 5 gőzfejlesztő.
Mechanikai védettség	IP 20
Telepítés	Padlóra/falra
Víztartály anyaga	Aisi 304 rozsdamentes acél
Víztartály csövei	Aisi 304 saválló rozsdamentes acél
Tömeg üres állapotban	kb. 12 kg
Automatikus átmosás egy óra tétlenség után	
Időközi öblítés használat közben	
Elektromos vízszintállítás	
Elektromos túltöltésvédelem	
Vízköztisztító öntisztító elektródák	
Túlmelegedés-védelem	
Biztonsági szelep	
Digitális vezérlőpanel Pure vagy Elite	

## Egyszerű karbantartás

Cserélhető fűtőelemek (3 db)

A gőzfejlesztő alaphelyzetbe állító gombbal ellátott túlmelegedés-védővel rendelkezik.

A vízkömentesítő (citromsav) betöltősapkája a gőzfejlesztő gőzcsövén található (lásd az ábrát a 6. oldalon).

Az alkatrészek (áramköri kártya, fűtőelemek, vízszintérzékelő) könnyen cserélhetők.

## Tartozékok

- Illatosítóberendezés (Illatosítókészlet 0038130)
- Illatosítótartály 20 l (0038132)
- Automatikus atmosféris és öblítési ciklus. Automatikus ürítőszelep 4310130 (a Pro modellekben)
- Gőzfűvókák (3,4–6,0 kW-os 1 db, 7,7–9,5 kW-os 2 db, 12–14 kW-os 3 db) (7819604)
- 

## Általános információk

A gőzfejlesztők csak melegfürdős létesítményben történő használatra szolgálnak. A gőzfejlesztő gőzkamrán kívüli használata esetén károsodhat az épület szerkezete.

A berendezés helytelen vagy rendeltetésellenes használata esetén gyártó nem felel az okozott kárért.

A berendezés elektromos hálózathoz történő csatlakoztatása előtt csatlakoztatni kell a víz- és gőzcsöveket.

A csatlakoztatást megfelelő gondossággal és körültekintéssel kell végrehajtani. Minden csőtoldatnál gondoskodni kell a megfelelő tömítésről. A toldatoknál legalább a csavaros csatlakozásokat be kell tekerni tömítőszalaggal, de javasolt forrasztott kötést alkalmazni.

**FONTOS:** A gőzkamra világításának vezérlése az áramköri kártyával csak ohmos terheléssel lehetséges (izzószálas élők). Az áramköri kártya reléje nem viseli el a kapacitív terhelést (kapcsolóüzemű tápegységek). Ha a szauna világítótestei transzformátorral rendelkeznek (például LED- vagy halogénégők), akkor a gőzfejlesztő áramköri kártyájának relészabályozóját külön relével vagy kontaktorral kell felszerelni a világítás vezérléséhez.

## A gőzfejlesztő vezérlőelemeinek működése

Útmutatást az adott vezérlőpanel kezelési kézikönyve tartalmaz.

## Figyelmeztetések

- A berendezést csökkent fizikai, érzékelési vagy mentális képességekkel rendelkező, illetve a szükséges tapasztalattal és tudással nem rendelkező személy (beleértve a 8 éves kor feletti gyermekeket is) csak akkor használhatja, ha útmutatást kapott a berendezés biztonságos használatát és a kapcsolódó kockázatokat illetően. Gyermekek nem játszhatnak a berendezéssel, és felügyelet nélkül nem tisztíthatják vagy szervizelhetik azt. (7.12 EN 60335-1:2012)
- A gőzfejlesztő a használat során forró vízgőzt termel (100 °C).
- Szervizelés és tisztítás előtt válassza le a berendezést az elektromos tápról.
- Vízcsatlakozási nyomás 0,2–1 MPa (2–10 bar)



Figyelmeztetés: Forró vízgőz

**A gőzfejlesztő használata előtt tesztelni kell a vizet.**

A gőzfejlesztőhöz mellékelte víztesztelő készlet tesztcsíkaival a következőképpen határozható meg a vízkeménység: Merítsen egy tesztcsíkot vízbe körülbelül 1 másodpercre, majd húzza ki, és rázza le róla a felesleges vizet. Várjon egy percet, majd hasonlítsa össze a tesztcsíkon megjelenő színkódot a csomagoláson feltüntetett skálával.

Резултат от теста: °f = френски градуси, °dH = немски градуси

- < 5° f (< 3°dH) Nagyon lágy víz.
- > 7° f (>4°dH) Lágy víz. Javasolt vízkömentesítő berendezést felszerelni.
- > 12° f (>7°dH) Közepesen kemény víz. Vízkömentesítő berendezést kell felszerelni. Végezzen újabb vízkeménységtesztet.
- > 25° f (>14°dH) Kemény víz. Vízkömentesítő berendezést kell felszerelni. Végezzen újabb vízkeménységtesztet.
- > 37° f (>21°dH) Nagyon kemény víz. Vízkömentesítő berendezést kell felszerelni. Végezzen újabb vízkeménységtesztet.

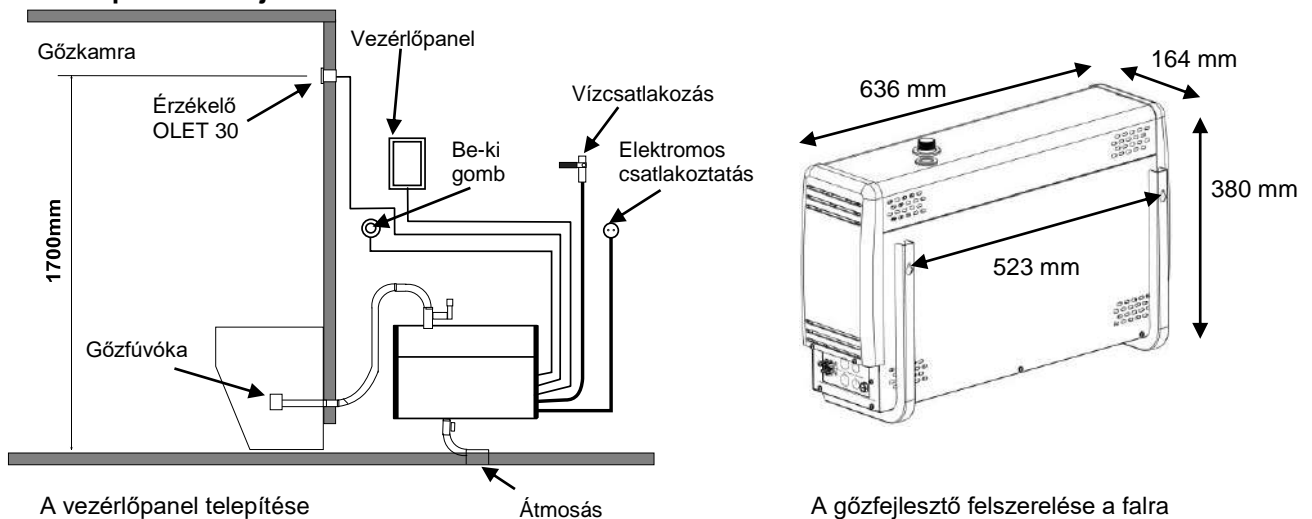
**A 6. oldalon található táblázatban megtalálhatja, hogy hány üzemóra után kell a gőzfejlesztőt vízkömentesíteni.**

A gőzfejlesztőt víztől és nedvességtől távol (száraz helyiség) kell elhelyezni. Gondoskodni kell a helyiség szellőzéséről, mert a berendezés hőt is termel. A helyiségben, ahol a gőzfejlesztő található, a hőmérséklet nem haladhatja meg a 35 °C-ot. A gőzfejlesztő egység felett és két oldalán ajánlott legalább 300 mm szabad helyet hagyni. A berendezés elhelyezésekor arra is gondolni kell, hogy elegendő hely maradjon a karbantartáshoz. A közelben kell lennie lefolyónak a tartály ürítéséhez.

A gőzfejlesztő szabadon a padlóra állítható, vagy fali tartóelemekkel a falra szerelhető. Fali tartóelemek használata esetén fontos, hogy a fal típusának és anyagának megfelelő tartóelemeket és csavarokat használjon. A vízzel töltött gőzfejlesztő tömege körülbelül 18 kg.

Az automatikus ürítőszelep használata esetén javasolt falra szerelni a berendezést, hogy biztosítani lehessen a megfelelő esést a víz ürítéséhez.

**A telepítés elvi rajza**



Az egység vezérlőpanelje a gőzkamrán kívül van felszerelve. A vezérlőpanel kábele hasonló kábellel meghosszabbítható.

**A gőzfúvóká(ka)t** a padlótól körülbelül 200–400 mm-re, pad vagy ülés alatt, vagy pedig a falon kell elhelyezni, hogy a forró gőz senkinek ne égethesse meg a lábát. A gőzfúvókák a padló felé forduljanak. Ügyelni kell arra, hogy a fúvókák olyan helyre kerüljenek, ahol senki sem érhet hozzájuk véletlenül. **A gőz hőmérséklete +100 °C**, ezért érintés esetén sérülést okozhat.

Ha a gőzkamrát gyermek vagy csökkent reflexképességű személy használja, akkor a gőzfúvókát védőburkolattal kell ellátni, amely megakadályozza, hogy a felhasználó forró gőzsugár érje.



**A Érzékelő OLET 22** a padlótól számítva körülbelül 1700 mm magasra kell felszerelni, lehetőleg az ajtóval szemközti falra. A Érzékelő telepítési nyílását javasolt megfelelő anyaggal tömíteni, hogy a nedvesség ne hatolhasson be a szerkezetekbe.

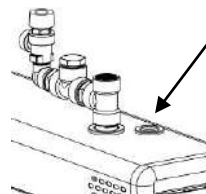
A gőzkamra hőmérőjét olyan magasságban kell elhelyezni, hogy ugyanazt az értéket mutassa, mint a vezérlőpanel.

**A be-ki gombbal** távolról indítható és állítható le a gőzfejlesztő. бутонът е монтиран извън парната баня. A gombbal és a csatlakozókkal kapcsolatban a felhasználói kézikönyv és a kapcsolási rajz szolgál bővebb információkkal.

### Túlmelegedés-védelem

A gőzfejlesztő túlmelegedés-védelemmel rendelkezik. Ha ez aktiválódik, keresse meg a kiváltó okot az útmutatóban található hibaelhárítási segédlet alapján. A túlmelegedés-védelem egy gomb megnyomásával állítható alaphelyzetbe.

**FONTOS:** A túlmelegedés-védelmi egység a gőzfejlesztő felső fedele alatt található. Ezt csak szakképzett villanyszerelő végezheti el.



### Főkapcsoló

A gőzfejlesztő végének alján található főkapcsolót csak akkor kell kikapcsolni, ha a gőzkamrát hosszabb ideig nem fogják használni.

Kikapcsolása esetén a gőzfejlesztő nem tudja elvégezni az automatikus átmosást és öblítést. (Automatikus ürítőszelep)

### Szellőztetés

A két óránál rövidebb ideig használatos gőzsaunákban általában nem szükséges biztosítani a szellőztetést. Ha azonban a gőzkamra két óránál hosszabban van használatban egyhuzamban, akkor működési és higiéniai okokból szükség van a szellőztetésre. A szellőztetés javasolt intenzitása személyenként 10–20 m<sup>3</sup>/óra.

Ha a gőzkamra mennyezete felett üres tér van, azt nem szabad teljesen lezárni. Ki kell alakítani legalább egy szellőzőnyílást (100 x 100 mm) az üres tér felé azon a falon, ahol az ajtó található.

**A beömlőnyílás** lehet egy nyílás az ajtót tartalmazó fal alsó részén vagy rés az ajtó alatt.

**A kiömlőnyílást** a mennyezeten vagy a fal felső részén kell elhelyezni, minél távolabb a beömlőnyílástól; ne kerüljön azonban az ajtó vagy az ülések fölé. A kiömlőnyílást a légkondicionáló kifelé vezető csatornához kell kapcsolni.

**Mesterséges szellőztetés.** Ha a természetes szellőzés nem elégséges (pl. negatív nyomás van a helyiségben, ahonnan a friss levegőnek kellene beáramolnia), akkor biztosítani kell a gőzkamra mesterséges szellőztetését. A szükséges szellőztetési kapacitás személyenként 10-20 m<sup>3</sup>/óra.

### Automatikus átmosás

Automatikus átmosószeleppel (automatikus ürítőszelep, opcionális) jelentősen csökkenthető a vízkő és a szennyeződések felgyülemzése a víztartályban. Az automatikus átmosás és öblítés érdekében ne kapcsolja ki a kapcsolótábla és a gőzfejlesztő közötti esetleges kapcsolót vagy a főkapcsolót, amíg el nem telik 80 perc azután, hogy a vezérlőpanel időzítője kikapcsolta a berendezést. Az automatikus átmosás és öblítés az alábbi módon működik:

A gőzfejlesztő leállása után kb. 60 perccel bekapcsol az átmosás. A művelet hozzávetőleg 5 percig tart. Ezután a gőzfejlesztő tartálya újra megtelik hideg vízzel, és újabb 5 perces átmosás következik. Ez egyszer ismétlődik. Ezt követően a gőzfejlesztő készenléti üzemmódban várja az újabb program indítását. Ha a gőzfejlesztő úgy állt le, hogy víz maradt a tartályban, például áramkimaradás miatt, akkor az áramellátás helyreállása után a fenti módon elindul az automatikus átmosás és öblítés.

**FIGYELEM!** A víz forró!

### Automatikus időközi öblítés használat közben

Az automatikus időközi átmosás funkció bizonyos idő elteltével automatikusan átmossa a víztartályt. A funkció működéséhez automatikus ürítőszelep szükséges. A gőzfejlesztés a teljesítménytől függően 10–20 perc után leáll. A felhasználó az Elite vezérlőpanel segítségével egy-nyolc órák időközökre állíthatja be az időközi átmosást. Ennek végrehajtásával kapcsolatban a vezérlőpanel felhasználói kézikönyve tartalmaz további tudnivalókat.

**Vízkőmentesítés**

Az automatikus átmosási és öblítési ciklus nem tudja teljes egészében kimosni a gőzfejlesztőben felgyülemlt vízkövet, annak egy része ott marad. Ezért fontos, hogy a gőzfejlesztő automatikus átmosási funkciója ne legyen üzemben kívül a hibás elektromos csatlakoztatás miatt. A tartályt minden használat után át kell mosni.

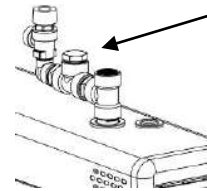
**Nyilvános létesítményben üzemelő gőzfejlesztőhöz** az élettartama meghosszabbítása és a kézi vízkőmentesítés szükségességének csökkentése érdekében **javasolt vízlágyítót csatlakoztatni, amely eltávolítja a vízből a kalciumot**. Ez különösen fontos abban az esetben, ha a víz keménysége nagyobb, mint 4 °dH (német keménységi fok).

A vízlágyító nem képezhet habot vagy ártalmas vegyi anyagot, amely miatt hibás lehet a vízszint leolvasása a víztartályban, és aktiválódhat a hőmérséklet-kapcsoló. (Így egy idő után tönkremennek a fűtőelemek.)

A kézi vízkőmentesítés az alábbi táblázat alapján történik.

Szokásos magánjellegetű használat esetén a vízkőmentesítési igény minimális, hacsak nem különösen kemény a víz. Legalább évente egyszer azonban vízkő-mentesíteni kell a gőzfejlesztőt. Ezzel eltávolítható a tartály falára és a fűtőelemekre rakódott vízkő.

Figyelmeztetés: A befolyócső anyája forró lehet.



**A gőzfejlesztő vízkőmentesítése**

- Indítsa el a gőzfejlesztőt, és várjon, amíg a víz forrni nem kezd a tartályban.
- Állítsa le a gőzfejlesztőt, és várjon 5 percet.
- Csavarja le a gőzfejlesztő tetején található csatlakozócsonk sapkáját.

**FIGYELEM! Az anya a fedélen forró lehet – égésveszély!**

- Tölcsér segítségével töltsön a tartályba vízkőmentesítő szert (pl. citromsavat) a csatlakozócsonkon keresztül.
- Csavarja vissza a csatlakozócsonk sapkáját, és hagyja hatni a szert.
- A gőzfejlesztő körülbelül egy óra elteltével automatikus átmossa és kiöblíti a tartályt, ezután tovább üzemeltethető.

A citromsav szagtalan és ártalmatlan vízkőmentesítő szer, amely nem tesz kárt a gőzfejlesztő alkatrészeiben.

Egyéb típusú vízkőmentesítő használata esetén a vízkőmentesítési folyamat idején nem szabad gőzfürdőzni.

Amint a táblázatból látható, a kézi vízkőmentesítés szükségessége a víz minőségétől, a gőzfejlesztő teljesítményétől és az üzemórák számától függ.

**A vízkőmentesítés szükséges gyakorisága üzemórákban kifejezve. Nyilvános létesítményekben vízlágyítót kell használni, hogy ritkábban legyen szükség kézi vízkőmentesítésre. Emellett automatikus átmosószelep (Automatikus ürítőszelep) használata is szükséges.**

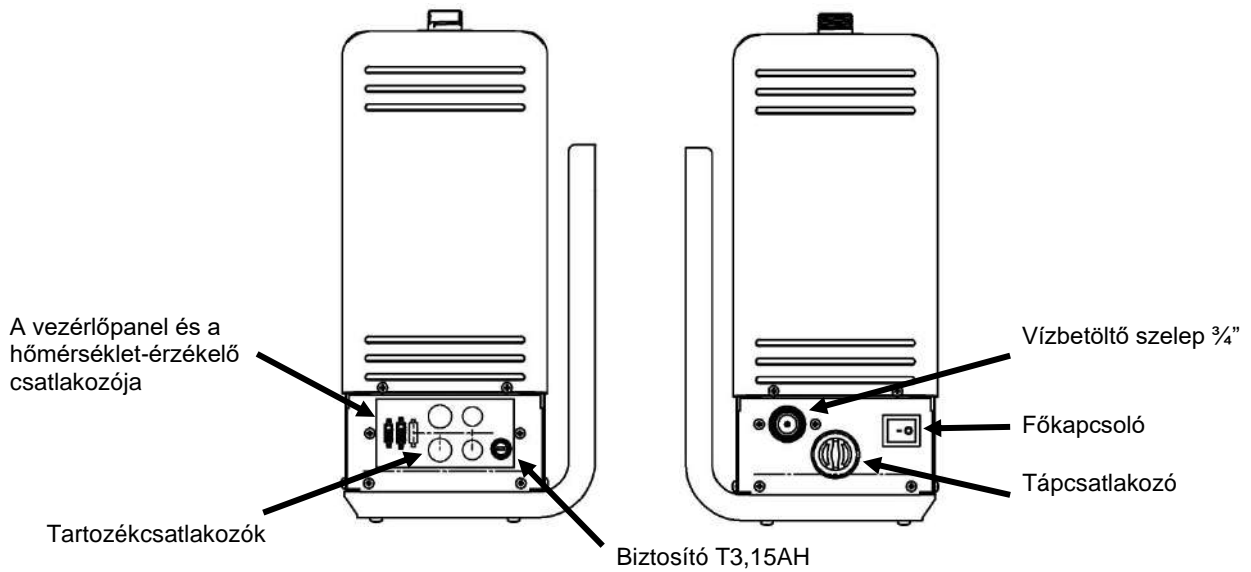
		Üzemórák száma és különböző vízkeménységek			
Gőzfejlesztő teljesítménye (kW)	Vízkőmentesítő szer mennyisége – citromsav (1 csomag 50 g)	Lágyított víz 0,01–1 °dH	Lágy víz 1–3 °dH	Közepesen kemény víz 4–7 °dH	Kemény víz 8–14 °dH
9,5 kW	2 csomag	1500	500	180	80
12 kW	2 csomag	1300	400	160	70
14 kW	2 csomag	1200	300	150	60
16 kW	2 csomag	1100	250	140	50

**A gőzkamra takarítása**

Minden használat után öblítse le meleg vízzel az üléseket és a padlót (ne használjon nagynyomású tisztítóberendezést). Az üléseket rendszeresen tisztítsa meg kímélő tisztítószerrel. Etilalkoholt vagy dilutint használjon. Soha ne használjon sűrűlőszert, erősen lúgos tisztítószerrel vagy oldószert a gőzkamra üléseinek és falainak tisztítására. Szükség esetén forduljon a gyártóhoz.

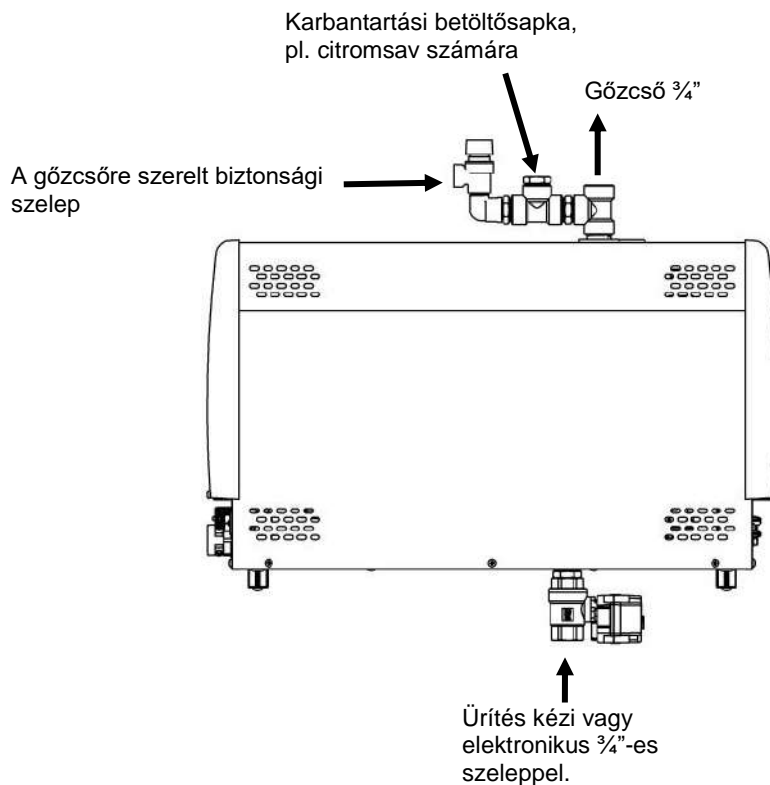
A padlót gondosan fel kell mosni, a sarkakban is. Ehhez meleg vizet, kefét és olyan felmosószert kell használni, amely a szennyeződést és a zsíradékot is eltávolítja.

### A gőzfejlesztő csatlakozói



### A biztonsági szelep beszerelése

A biztonsági szelepet a fedél gőzcsővére kell szerelni a mellékelt komponensekkel. Minimális szükséges tömítésként alkalmazzon tömítőszalagot a meneten. A biztonsági szelepre egy külön levezetőcsövet kell szerelni, amely a lefolyóba vagy a padlóra vezet. **FONTOS:** A biztonsági szelep levezetőcsövét nem szabad a gőzfejlesztő ürítőcsővéhez vagy a gőzcsőhöz csatlakoztatni. A menetekre használja a mellékelt tömítőszalagot vagy ahhoz hasonló tömítést.



Ábra: A biztonsági szelep és az automatikus ürítőszelep felszerelése. A csatlakoztatáshoz lásd a kapcsolási rajzot

### A víz- és gőzcsövek csatlakoztatása

Csatlakoztassa a mellékelt méretű flexibilis vízcsatlakoztató csövet a berendezés szerelőpaneljén található vízcsatlakozáshoz és az épület **hidegvíz-vezetékéhez**. A víznyomásnak legalább 0,2 Pa-nak (2 bar) és legfeljebb 1 MPa-nak (10 bar) kell lennie. A vízellátó csövön lennie kell kézi elzárószelepnek, amellyel elzárható a berendezés vízellátása, amennyiben azt hosszabb ideig nem használják.

#### A szerelés során be kell tartani a helyi előírásokat.

A gőzcső csatlakoztatásához javasolt legalább 18 x 16 mm-es (3,4–9,5 kW teljesítményű gőzfejlesztő esetében), illetve 22 x 20 mm-es (12,0–16 kW teljesítményű gőzfejlesztő esetében) rézcsövet vagy hasonló méretű szilikoncsövet használni. A gőzcső átmérőjének végig azonosnak kell lennie.

A gőzcsövet felfelé vagy lefelé hajló szögben kell a gőzfejlesztőből a gőzkamrába vezetni. A csőben **NEM LEHET** vízgát vagy pangó víz. A gőzcsőben lecsapódó víz szabadon ki kell, hogy folyjon a cső gőzkamra vagy gőzfejlesztő felőli végén. Ha a gőzfejlesztőhöz illatosítóberendezés csatlakozik, akkor a gőzcsövet **MINDIG** eséssel kell kivezetni, hogy semmilyen vegyi anyag ne kerüljön a tartályba.

A gőzcső ajánlott maximális hossza 5 m.

A gőzcsövet javasolt külön szigetelni, egyrészt biztonsági okokból, másrészt pedig azért, hogy ne csapódjon le víz a csőben.

A szigetelt gőzcsőnek legalább 10 mm-es távolságban kell lennie az éghető anyagoktól, például a fától.

#### FIGYELEM! A forró gőz égési sérülést okozhat.

A gőzfejlesztő tartályának ürítésére szolgáló elektromágneses szelepet a ürítőcsövön kell elhelyezni. Másik megoldásként kézi ürítőszelep is használható. Csatlakoztassa a levezetőcsövet (legalább 16 mm belső átmérőjű rézcső) a gőzfejlesztő levezetőcsövéhez. A levezetőcsövet a gőzkamrán kívüli legközelebbi lefolyóhoz kell vezetni. A lefolyó víz hőmérséklete 90–95 °C.

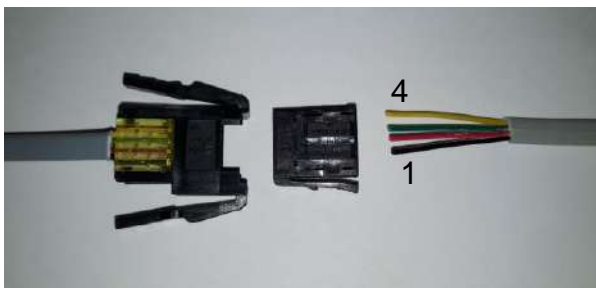
**FONTOS!** A levezetőcsövön semmilyen elzáróelem (szelep, csap stb.) nem lehet.

A levezetőcsőnek folyamatosan lejtjenie kell a gőzfejlesztő és a lefolyó között, bárhol is legyen az. A megfelelő esés biztosításához lehet, hogy a gőzfejlesztőt falra vagy állványra kell szerelni.

**A gőzfejlesztő tartályát minden használat után ürítse ki. Így meghosszabbítható az egység élettartama, és mérsékelhető a vízkövesedés.**

**A gőzfejlesztő helytelen telepítése vagy a felhasználói kézikönyvben foglalttól eltérő használata esetén a termékre vonatkozó garancia érvényét veszti. A garancia emellett kifejezetten kizárja a felelősséget az olyan működési hibákért, amelyeket a kemény, azaz nagy mésztartalmú vagy egyéb szennyeződések tartalmazó víz okoz. A gőzfejlesztőt a felhasználói kézikönyvben foglaltak szerint karban kell tartani.**

### A vezérlőpanel és a hőmérséklet-érzékelő kábelének csatlakoztatása



A vezérlőpanel kábelének csatlakoztatása

- 1 = fekete
- 2 = piros
- 3 = zöld
- 4 = sárga



A hőmérséklet-érzékelő kábelének csatlakoztatása

- Csatlakoztassa a kábelt a 2-es és a 3-as csatlakozóhoz.
- 1 = üres marad
  - 2 = piros
  - 3 = fehér

**Elektromos csatlakoztatás**

A szaunafűtő berendezést szakképzett villanyszerelőnek kell az elektromos hálózathoz csatlakoztatnia a vonatkozó előírásoknak megfelelően. A gőzfejlesztő esetében félfix csatlakoztatást kell alkalmazni. H07RN-F (60245 IEC 66) kábel, illetve ennek megfelelő típus szükséges.

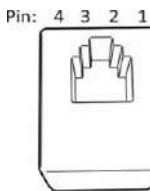
**FONTOS: Az áramellátásba a gőzfejlesztő előtt biztonsági kapcsolót kell beiktatni, hogy az áram valamennyi póluson megszakítható legyen.**

Teljesítmény kW	Csatlakozókábel H07RN-F/60245 IEC 66 mm <sup>2</sup> 400–415 V 3N~	Biztosító A	Csatlakozókábel H07RN-F/60245 IEC 66 mm <sup>2</sup> 230 V 3~	Biztosító A	Csatlakozókábel H07RN-F/60245 IEC 66 mm <sup>2</sup> 230–240 V 1N~/2~	Biztosító A
9,5	5 x 2,5	3 x 16	4 x 6	3 x 25	-----	-----
12	5 x 6	3 x 25	4 x 10	3 x 35	-----	-----
14	5 x 6	3 x 25	-----	-----	-----	-----
16	5 x 6	3 x 25	-----	-----	-----	-----

**Vezérlés távolról**

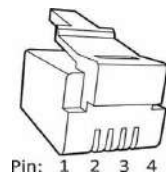
A gőzfejlesztő távolról vezérelhető egy zárt, impulzussal aktiválható kontaktor csatlakoztatásával egy RJ10-es áramkörti kártya 3-as és 4-es csatlakozójához. A javasolt kábelkeresztmetszet AWG 24 vagy 26. Az AWG 24 keresztmetszetű kábel maximális hossza 50 m Elite vezérlő használata esetén, illetve 200 m Pure vezérlő használata esetén.

Az AWG 26 keresztmetszetű kábel maximális hossza 30 m Elite vezérlő használata esetén, illetve 130 m Pure vezérlő használata esetén.



**Az áramkörti kártya RJ 10 csatlakozói**

RJ10-es áramkörti kártya csatlakozójának érintkezőkiosztása

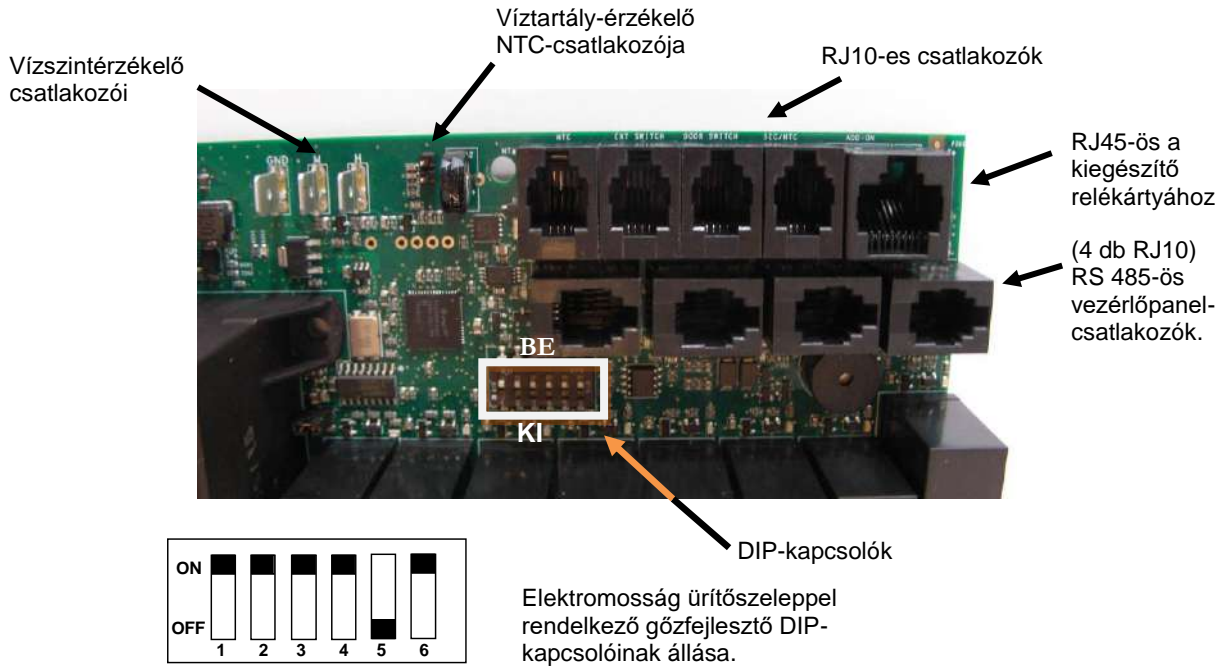


RJ10-es csatlakozó érintkezőkiosztása

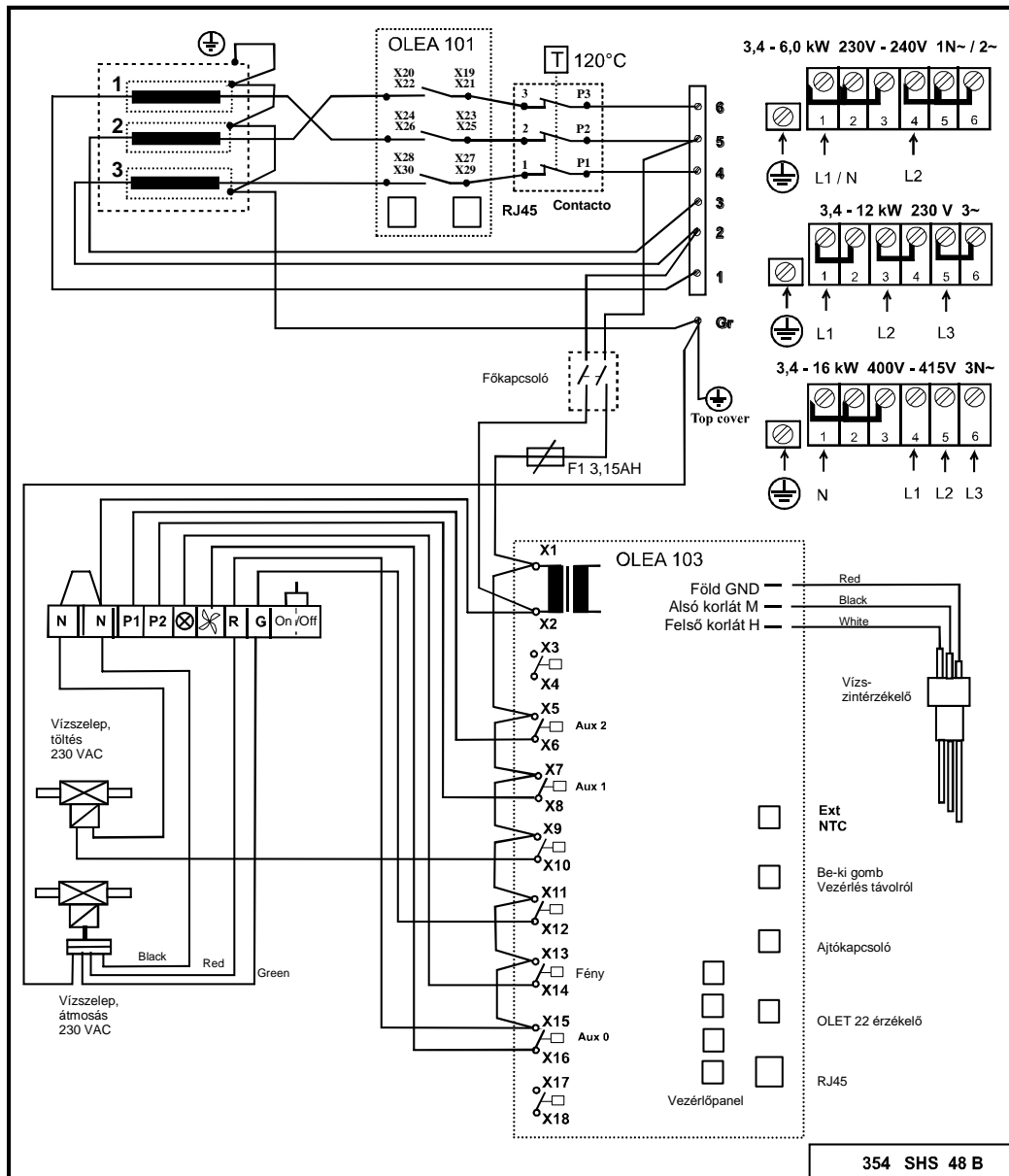
**FONTOS: Helytelen csatlakoztatás esetén az áramkörti kártya meghibásodhat.**

Kiegészítő érzékelő (NTC)			Távoli vezérlőkapcsoló (külső kapcsoló)			Ajtókapcsoló		
1. érintkező			1. érintkező			1. érintkező		
2. érintkező	NTC 10 kΩ	3,3 V	2. érintkező			2. érintkező	Riasztásjelző LED	föld
3. érintkező	NTC 10 kΩ	CPU	3. érintkező	Kapcsolóhoz	föld	3. érintkező	Ajtókapcsoló	föld
4. érintkező			4. érintkező	Kapcsolóhoz	12 VDC	4. érintkező	Ajtókapcsoló	12 VDC

Érzékelő (mp/NTC)			Az RS 485-ös 4 egysége			Kiegészítő relékártya (bővítmény)
1. érintkező	Ütköző	föld	1. érintkező	Soros átvitel	A	RJ45-ös kábel egy relékártya és egy kiegészítő relékártya között.
2. érintkező	NTC 10 kΩ	3,3 V	2. érintkező	Soros átvitel	B	
3. érintkező	NTC 10 kΩ	CPU	3. érintkező	Tápellátás	12 VDC	
4. érintkező	Ütköző	10 V	4. érintkező	Tápellátás	föld	



**Kapcsolási rajz**



**FONTOS:** A gőzkamra világításának vezérlése az áramköri kártyával csak ohmos terheléssel lehetséges (izzószálas élők). Az áramköri kártya reléje nem viseli el a kapacitív terhelést (kapcsolóüzemű tápegységek). Ha a szauna világítótestei transzformátorral rendelkeznek (például LED- vagy halogénégők), akkor a gőzfejlesztő áramköri kártyájának relészabályozóját külön relével vagy kontaktorral kell felszerelni a világítás vezérléséhez.

**A gőzfejlesztő ellenállásai**

Teljesítmény kW	Ellenállás 230 V		
	1	2	3
9,5	5250 W / SEPD 116	3500 W / SEPD 115	5250 W / SEPD 116
12	4250 W / SEPD 119	3500 W / SEPD 115	4250 W / SEPD 119
14	5250 W / SEPD 116	3500 W / SEPD 115	5250 W / SEPD 116
16	5250 W / SEPD 116	5250 W / SEPD 116	5250 W / SEPD 116

**A gőzfejlesztő teljesítményének kiválasztása a gőzkamrának megfelelően**

Az alábbi képlettel hozzávetőlegesen meghatározható a teljesítményigény.

térfogat (m³) x K1 x K2 = teljesítményigény (kW)

Mechanikus szellőztetés	K1 = 0,75
Nincs szellőztetés	K1 = 0,52
Akrilfal	K2 = 1,00
Könnyű szerkezet, falazólap + csempe	K2 = 1,25
Falazott fal: kő, beton + csempe	K2 = 1,50
Nehéz falazott fal: kő, beton + csempe	K2 = 2,00

Falazott falú gőzkamrában javasolt pl. elektromos fűtőkábellel melegíteni az üléseket, a falakat és a padlót.

Teljesítmény	Könnyű szerkezet, akril, edzett üveg		Könnyű szerkezet, falazólap + csempe		Falazott fal, beton, kő		Gőz kg/h
kW	Nincs szellőztetés	Légkondicionált	Nincs szellőztetés	Légkondicionált	Nincs szellőztetés	Légkondicionált	
9,5	9–17 m³	9–13 m³	9–14 m³	8–13 m³	7–11 m	6–9 m	13
12,0	12–24 m³	11–18 m³	11–20 m³	9–16 m³	9–16 m³	8–12 m³	16
14,0	18–30 m³	14–22 m³	14–24 m³	12–18 m³	11–17 m³	10–14 m³	19
16,0	23–35 m³	17–25 m³	17–27 m³	14–20 m³	12–18 m³	12–16 m³	21

Táblázat a megfelelő gőzfejlesztő kiválasztásához a helyiség térfogata és a fal anyaga alapján



## Hibaelhárítás

**FIGYELEM!** A gőzfejlesztőnek több áramköre is lehet.

Mielőtt bármilyen munkába kezdene, győződjön meg róla, hogy a berendezés teljesen áramtalanítva van.

### Ellenőrzések és hibaelhárítás

Hibás működés esetén ellenőrizze a következőket:

- A vezérlőpanel és a gőzfejlesztő a bekötési rajzoknak megfelelően van telepítve.
- A gőzfejlesztő helyesen, a jelen útmutatónak megfelelően van telepítve.
- A levezetőcsőnek megfelelő az esése a lefolyó felé.
- A szennyszűrő tiszta. A szűrő a bejövő víz csatlakozásában található. A tisztításhoz nyissa ki a csőcsatlakozást, vegye ki a szűrőt, és távolítsa el róla a vízkövet és a szennyeződést.
- Nem pang a víz a gőzcsőben, sem a légkondicionáló kimenő csövében.
- Nincsenek éles könyökök a gőzcsőben (legalább 50 mm-es hajlítási sugár szükséges).
- Ha van csap a gőzfejlesztő vízellátó csövén, akkor az meg van nyitva.
- A gőzkamra szerkezete és a légkondicionáló megfelelnek a szerelési és az építési előírásoknak.

### Hibaelhárítási lista

Lehetséges okok és megoldási javaslatok

#### Rendkívül sokáig tart a felmelegítés.

Ok: Nem megfelelő a gőzfejlesztő teljesítménye. Lásd a teljesítménytáblázatot.

Művelet: *Nagyobb teljesítményű gőzfejlesztőt használjon.*

Ok: Túl erős a gőzkamra szellőzése.

Művelet: *Csökkentse a szellőztetés intenzitását személyenként 10–20 m<sup>3</sup>/óra értékre.*

Ok: Kiolvadt a biztosító a kapcsolótáblán.

Művelet: *Cserélje ki a biztosítót.*

Művelet: *Cserélje ki a fűtőelemet.*

Ok: Az érzékelő túl közel van a gőzsugarhoz.

Művelet: *Helyezze át az érzékelőt, vagy irányítsa át a gőzsugarat.*

#### Nem melegszik fel a gőzkamra, vagy nincs gőz.

Ok: Kiolvadt a biztosító a kapcsolótáblán.

Művelet: *Cserélje ki a biztosítót.*

Ok: A gőzfejlesztő nem kap vizet.

Művelet: *Nyissa meg a bejövő víz csapját.*

Ok: Nincs helyesen beállítva a vezérlőpanel.

Művelet: *Ellenőrizze az idő- és dátumbeállításokat.*

Ok: Eltömődött a szennyszűrő.

Művelet: *Vegye ki a szennyszűrőt a bejövő víz csatlakozásából, és tisztítsa meg.*

Ok: Beragadt a bejövő víz elektromágneses szelepe.

Művelet: *Távolítsa el és tisztítsa meg az elektromágneses szelepet.*

Ok: Túl sok vízkő rakódott le a gőzfejlesztő víztartályában. Lásd 1. teszt.

Művelet: *Tisztítsa meg a víztartályt és a vízszintérzékelő érintkezőit, és szükség esetén cserélje ki a fűtőelemeket.*

Ok: A gőzfejlesztő nem megfelelő feszültségű (V) áramforráshoz csatlakozik.

Művelet: *Ellenőrizze a feszültséget és a gőzfejlesztő csatlakozásait. Lásd a bekötési rajzot.*

Ok: Aktiválódott a túlmelegedés-védelem. Lásd 4. teszt.

Művelet: *Ellenőrizze és javítsa ki gőzcső esetleges hibáit, pl. az éles könyökök miatti blokkolást, a pangó vizeket, illetve a cső belső átmérőjének jelentős csökkenéseit. Az is lehetséges, hogy a tartály megtelt a felhalmozódott vízkővel vagy szennyeződéssel. Lásd az előző bejegyzést.*

Ok: Meghibásodott az áramköri kártya, a vezérlőpanel vagy az elektromágneses szelep.

Művelet: *Cserélje ki a hibás alkatrészt.*

**Meleg víz jön ki a gőzfűvőkán, és nincs (elég) gőz a gőzkamrában.**

Ok: Szennyeződés vagy elektromos hiba miatt nyitott állapotban beragadt a bejövő víz elektromágneses szelepe.  
Lásd 3. teszt.

Művelet: *Távolítsa el és tisztítsa meg az elektromágneses szelepet. Javítsa ki az elektromos hibát.*

Ok: Elromlott az elektromágneses szelep.

Művelet: *Cserélje ki az elektromágneses szelepet.*

Ok: Meghibásodott az áramköri kártya.

Művelet: *Cserélje ki az áramköri kártyát.*

**A gőzzel együtt meleg víz is kijön a gőzfűvőkákon impulzusokban vagy folyamatos gyenge áramban.**

Ok: A gőzcsőben pang egy kevés víz.

Művelet: *Távolítsa el a pangó vizet.*

Ok: A gőzcső túl nagy része szigetetlen.

Művelet: *Szigetelje a gőzcsövet.*

**Folyamatosan meleg víz folyik ki a gőzfejlesztő levezetőcsövéből.**

Ok: Nyitott állapotban beragadt az automatikus elektromágneses átmosószelep.

Művelet: *Kapcsolja ki a gőzfejlesztőt. Próbálja újra 80 perc múlva. Ha a hiba nem szűnik meg, távolítsa el és tisztítsa meg az automatikus elektromágneses átmosószelepet.*

**Az elektromágneses szelep nyitáskor és zárásakor csapódások zaja hallható a vízcsövekből.**

Ok: Helytelenül van csatlakoztatva a bejövő víz a gőzfejlesztőhöz.

Művelet: *Stabilan rögzítse a vízcsövet a falra.*

Ok: Víztetés a bejövő víz csövében.

Művelet: *Szereljen fel 1 méter nyomásálló erősítettgumi tömlőt a vízcső gőzfejlesztő felőli végére.*

**Kinyílik a biztonsági szelep, vagy aktiválódik a túlmelegedés-védelem.**

Ok: Valami blokkolja a gőzcsövet. Lásd 4. teszt.

Művelet: *Szüntesse meg a blokkolást.*

Ok: Jelentősen csökkent a gőzcső belső átmérője. Lásd 4. teszt.

Művelet: *Cserélje ki a csövet vagy a csatlakozást belső átmérő csökkenésének helyén (a minimális belső átmérő 16 mm).*

Ok: Éles könyökök vannak a gőzcsőben. Lásd 4. teszt.

Művelet: *Kevésbé éles könyököket használjon.*

Ok: Nagy mennyiségű víz pang a gőzcsőben. Lásd 4. teszt.

: *Szerelje fel a gőzcsövet úgy, hogy ne pangjon benne a víz.*

**Kezdetől fogva rendellenes a gőztermelés.**

Ok: Rosszul van elhelyezve az érzékelő. Lásd 2. teszt.

Művelet: *Helyezze át az érzékelőt, vagy irányítsa át a gőzsugarat.*

Ok: Vízkő vagy egyéb szennyeződés van a szennyszűrőben.

Művelet: *Távolítsa el és tisztítsa meg a szennyszűrőt.*

### 1. TESZT

#### A vízkőlerakódás ellenőrzése a víztartályban

Csavarja le a sapkát a gőzfejlesztő tetejéről. Eresszen a nyílásba egy zseblámpaizzót, amelyet drótokkal egy elemhez kapcsolt, és világítsa meg a víztartály belsejét. Ha a tartály fenekén több mint 3 cm vastag a vízkőlerakódás, akkor a gőzfejlesztőt nem szervizelték és vízkőmentesítették az utasításoknak megfelelően.

Az is lehetséges, hogy nem működik az automatikus átmosás és öblítés. Ellenőrizze, hogy gőzfürdőzés után nem kapcsolták-e ki a gőzfejlesztő áramellátását a tápvezeték egy esetleges kapcsolójával. Az ilyen kapcsolót csak akkor szabad kikapcsolni, ha már eltelt 80 perc azóta, hogy a vezérlőpanelről kikapcsolták a berendezést.

Az automatikus átmosás működésének ellenőrzéséhez helyezzen egy kb. 12 literes edényt a levezetőcső végébe. Indítsa el a gőzfejlesztőt kb. 15 percre. Kapcsolja ki a gőzfejlesztőt **ugyanúgy**, ahogyan gőzfürdőzés után szokta. Várjon legalább 80 percet, majd ellenőrizze, hogy megtelt-e vízzel az edény. Ha nem telt meg, akkor valami probléma van a gőzfejlesztő elektromos csatlakoztatásával, vagy kikapcsolták a gőzfejlesztő áramellátását a kapcsolótábla és a berendezés közötti kábelen elhelyezett kapcsolóval. Az is lehetséges, hogy valami blokkolja a kiömlőnyílást, vagy meghibásodott az áramköri kártya.

### 2. TESZT

#### A termosztát érzékelőjének ellenőrzése

Lógasson az érzékelőre egy kis méretű, benedvesített törülközőt. Ha a gőzfejlesztő 20 percen belül elkezdi gőzt termelni, akkor az érzékelő működik. Viszont rosszul van elhelyezve, vagy túl alacsonyra van állítva a hőmérséklet. Ha nem indul el a gőztermelés, akkor keresse meg az okot a hibaelhárítási lista alapján.

### 3. TESZT

#### Az elektromágneses szelep ellenőrzése.

Kapcsolja ki a gőzfejlesztőt a vezérlőpanelről. Ha a berendezés vezérlőpanelről történő kikapcsolása után 10 perccel még mindig folyik a víz a gőzfűvókákból, akkor szennyeződés került az elektromágneses szelepbe. Távolítsa el és tisztítsa meg az elektromágneses szelepet.

Ha a berendezés vezérlőpanelről történő kikapcsolása után 10 perccel még mindig folyik a víz a gőzfűvókákból, akkor szennyeződés került az elektromágneses szelepbe. Az is lehetséges, hogy túl sok vízkő rakódott le a gőzfejlesztő víztartályában. Lásd 1. teszt.

### 4. TESZT

#### A gőzcső ellenőrzése a biztonsági szelep vagy a túlmelegedés-védelem segítségével

Távolítsa el a gőzfejlesztőtől a gőzcsövet. Indítsa el a berendezést körülbelül egy órára. Ha a teszt során nem aktiválódik a túlmelegedés-védelem vagy a biztonsági szelep, akkor a gőzcsőben blokkolja valami a gőz áramlását. Kövesse a hibaelhárítási listában olvasható útmutatást.

**A gőzfejlesztő helytelen telepítése vagy a felhasználói kézikönyvben foglalttól eltérő használata esetén a termékre vonatkozó garancia érvényét veszti.**

**A garancia emellett kifejezetten kizárja a felelősséget az olyan működési hibákért, amelyeket a kemény, azaz nagy mésztartalmú vagy egyéb szennyeződések tartalmazó víz okoz.**

**A gőzfejlesztőt a felhasználói kézikönyvben foglaltak szerint karban kell tartani.**

## ROHS

### Környezetvédelmi útmutató

A terméket élettartama végén nem szabad a normál háztartási hulladékkal együtt megsemmisíteni. Ehelyett le kell adni az elektromos és elektronikus berendezések megfelelő újrahasznosítási gyűjtőtelepén.

Ezt jelenti a terméken, az útmutatóban vagy a csomagoláson található szimbólum.

A különféle anyagok a rajtuk lévő jelöléseknek megfelelően újrahasznosíthatók. Ha gondoskodik az újrahasznosításról, az anyagok felhasználásáról vagy a régi készülékek egyéb módon történő hasznosításáról, ezzel jelentős mértékben hozzájárul a környezet védelméhez. A terméket száunkövek és szappankövek nélkül kell leadni az újrahasznosítási központban.

Az újrahasznosítás helyével kapcsolatos kérdéseivel forduljon a helyi önkormányzathoz.



## إرشادات الاستخدام والتركيب - Helo Steam pro

مولد البخار

Helo Steam Pro للمحترفين (1317 - \_ - 172) 9,5 كيلو وات – 16 كيلو وات

مركز التحكم

Pure



Elite



## المحتويات

2	المواصفات
3	سهولة الصيانة
3	الملحقات
3	عام
3	تحذيرات
4	طريقة التركيب
5	واقى التسخين الزائد
5	المفتاح الرئيسي
5	التهوية
5	الرحض التلقائي
5	الشطف التلقائي المؤقت أثناء الاستخدام
6	إزالة الترسبات
6	تنظيف غرفة البخار
7	الاقتران بمولد البخار
8	وصلات مواسير المياه والبخار
9	الوصلات الكهربائية
9	التحكم عن بعد
9	موصلات لوحة الدوائر RJ
10	الرسم البياني للمفاتيح
11	عناصر التسخين
11	مقاومات مولد البخار
11	اختيار خرج مولد البخار اللازم لغرفة البخار
12	استكشاف الأعطال وإصلاحها
14	توجيه تقييد استخدام المواد الخطرة (ROHS)

## المواصفات

230 فولت – 240 فولت 1 نيوتن ~ / 2 ~ 230 فولت 3 ~ 400 فولت – 415 فولت 3 نيوتن ~	جهد التشغيل
3.4 / 4.7 / 6.0 / 7.7 / 9.5 / 12.0 / 14.0 كيلوات 160 x 380 x 520 مم بحد أقصى 5 مولدات بخار. يرجى الرجوع إلى الصفحة 10 لمعرفة تعليمات الاقتران.	خيارات الخرج أبعاد مولد البخار الاقتران المتوازي
IP 20 الأرضية / الجدار Aisi 304، فولاذ مقاوم للصدأ Aisi 014، فولاذ مقاوم للصدأ والأحماض حوالي 12 كجم	فئة حماية الهيكل الخارجي التركيب المادة المصنوع منها خزان المياه مواسير خزان المياه الوزن فارغاً الرحض التلقائي بعد ساعة واحدة من إيقاف التشغيل الشطف المؤقت أثناء الاستخدام ضبط مستوى الماء كهربائياً واقى كهربائي من زيادة الملاء إلكترونيات تنظيف ذاتي مانعة للرواسب الكلسية واقى التسخين الزائد صمام تصريف تأميني Pure لو Elite

## سهولة الصيانة

عناصر تسخين قابلة للاستبدال (3 قطع)  
يشتمل مولد البخار على واقٍ من التسخين الزائد مزود بزبر إعادة ضبط  
تم وضع غطاء التعبئة الخاص بمزيل الرواسب الكلسية (حمض الستريك) على أنبوب البخار بغطاء مولد البخار (انظر الصورة في الصفحة 6).  
المكونات (لوحة الدوائر، وعناصر التسخين، ومستشعر السطح) سهلة الاستبدال.

## الملحقات

- مضخة عطر، (مجموعة مضخة العطر 0038130)
- حاوية مضخة العطر 20 (0038132)
- دورة رحض وشطف تلقائي. صمام التصريف التلقائي 4310130، (المضمن في الطرازات العامة)
- منافذ البخار (3.4 – 6.0 كيلوات قطعة واحدة، 7.7 – 9.5 كيلوات قطعان، 12 – 16 كيلوات 3 قطع) (7819604)

## عام

إن مولدات البخار معدة للاستخدام في تدفئة المنتجعات فقط. وقد يؤدي استخدام مولدات البخار في أماكن أخرى غير غرف البخار إلى الإضرار بهيكل المبنى.

إن الشركة المصنعة ليست مسؤولة عن الأضرار الناجمة عن استخدام هذه الوحدة بشكل غير صحيح أو لغرض غير معدة لأجله.

يجب الانتهاء من توصيلات مواسير المياه والبخار قبل توصيل الوحدة بالمأخذ الرئيسي.

يجب توخي الحذر والانتباه اللازمين عند إجراء التوصيلات. يجب التأكد من إحكام سد جميع ملحقات التمديد بالشكل الصحيح. يجب على الأقل أن يتم لف شريط لحام فوق التوصيلات المنحنية لملاحق التمديد الجيد، ولكن من المستحسن أن يتم لحام التوصيلات.

**ملاحظة:** لا يمكن التحكم في المصابيح الموجودة بغرفة البخار من خلال لوحة الدوائر إلا مع الأحمال المقاومة (المصابيح المتوهجة). لا يمكن أن يتحمل مرحل لوحة الدوائر الأحمال السعوية (وحدات الإمداد بالطاقة ذات الأوضاع المتغيرة). إذا كانت تركيبات الإنارة الموجودة في حمام البخار لها محولات، على سبيل المثال مصابيح LED أو مصابيح الهالوجين، فيجب أن يتم تزويد وحدة التحكم في مرحل لوحة دوائر مولد البخار بلامس أو مرحل منفصل للتحكم في المصابيح.

## تشغيل عناصر التحكم في مولد البخار

ارجع إلى دليل تشغيل لوحة التحكم المحددة للاطلاع على الإرشادات.

## تحذيرات

- هذا الجهاز غير معد للاستخدام من قبل الأشخاص (بما في ذلك الأطفال الذين تزيد أعمارهم عن 8 سنوات) الذين يعانون من انخفاض القدرات البدنية، أو الحسية، أو الذهنية، أو تنقصهم الخبرة والمعرفة، إلا إذا تمت إحاطتهم علمًا بالاستخدام الآمن للجهاز والمخاطر المحتملة. ولا يجوز السماح للأطفال باللعب بالجهاز أو تنظيفه وصيانته دون إشراف. (7.12 EN 60335-1:2012)
- ينبعث من مولد البخار بخار ماء ساخن (100 درجة مئوية) أثناء استخدامه.
- افصل الجهاز عن التيار الكهربائي قبل صيانته وتنظيفه.
- ضغط توصيل المياه 0.2-1 ميغا باسكال (2-10 بار)

تحذير: بخار ماء ساخن



## اختبار المياه قبل استخدام مولد البخار.

تتضمن مجموعة أدوات اختبار المياه المرفقة مع مولد البخار أشرطة اختبار يتم استخدامها لتحديد درجة عسر الماء على النحو التالي:  
قم بغمر شريط الاختبار في الماء لمدة ثانية، ثم قم بإخراجه والتخلص من الماء الزائد. بعد دقيقة واحدة، قارن رمز اللون الظاهر على شريط الاختبار بمفتاح الرمز الموجود في الحزمة.

نتيجة الاختبار:  $f^{\circ}$  = الدرجات الفرنسية،  $dH^{\circ}$  = الدرجات الألمانية

- > 5 (  $3^{\circ}dH$  ) f ماء يَسِر جدًا.
- < 7 (  $4^{\circ}dH$  ) f ماء يَسِر. من المستحسن تركيب جهاز إزالة الترسبات
- < 12 (  $7^{\circ}dH$  ) f ماء متوسط العسر. قم بتركيب جهاز إزالة الترسبات. قم بإعادة اختبار عسر الماء.
- < 25 (  $14^{\circ}dH$  ) f ماء عَسِر. قم بتركيب جهاز إزالة الترسبات. قم بإعادة اختبار عسر الماء.
- < 37 (  $21^{\circ}dH$  ) f ماء عَسِر جدًا. قم بتركيب جهاز إزالة الترسبات. قم بإعادة اختبار عسر الماء.

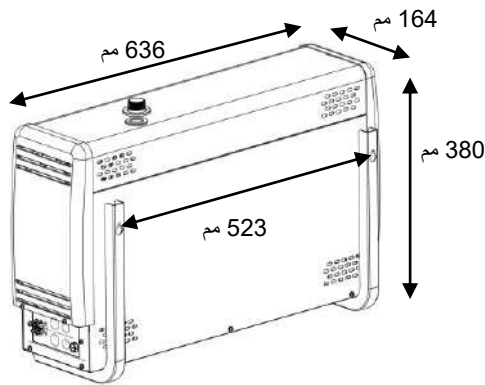
## راجع صفحة 6 لمعرفة مدة تشغيل مولد البخار بالساعات التي يجب بعدها إزالة الترسبات.

يجب وضع مولد البخار بعيدًا عن الماء والرطوبة (غرفة جافة). يجب أن تكون الغرفة جيدة التهوية حيث تنبعث من الوحدة طاقة حرارية. يجب ألا تتجاوز درجة حرارة المكان الذي يوجد به مولد البخار 35 درجة مئوية. ونوصي بترك مساحة فارغة بمقدار 30 سم على الأقل من الجانبين وأعلى وحدة توليد البخار. ويجب أيضًا مراعاة ترك مساحة كافية للصيانة عند وضع الوحدة. ويجب أن يكون هناك مصرف قريب لتصريف الخزان.

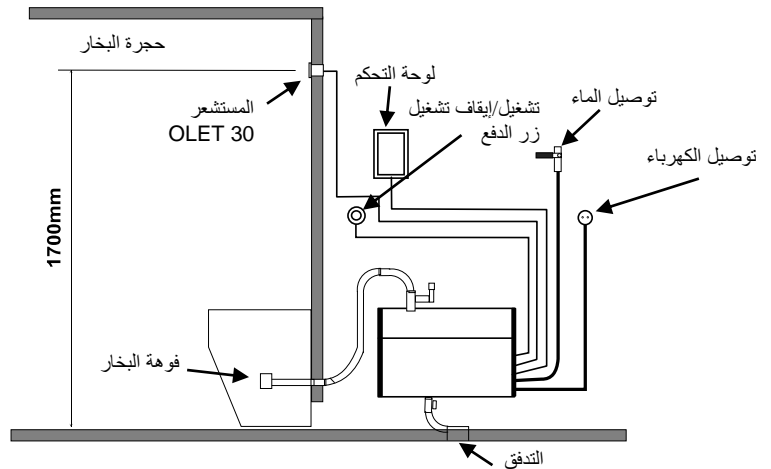
يمكن تركيب مولد البخار كوحدة حرة أو مثبتة بالحائط باستخدام أدوات التثبيت بالحائط. عند استخدام أدوات التثبيت بالحائط، تأكد من استخدام التركيبات والمسامير المناسبة لنوع مواد البناء الخاصة بالجدران. مولد البخار يزن حوالي 18 كجم عند ملئه بالماء.

عند استخدام صمام التصريف التلقائي، يوصى باستخدام التركيب بالحائط لضمان توفير زاوية مناسبة لتصريف المياه.

## الرسم البياني الرئيسي للتركيب



تركيب مولد البخار بالحائط



تركيب لوحة التحكم

يتم تركيب لوحة التحكم الخاصة بوحدة خارج غرفة البخار.  
يمكن تمديد كابل لوحة التحكم بكابل مماثل.

**منفذ/منافاث البخار** يتم تركيبها على ارتفاع 200-400 مم من الأرضية تحت مقعد طويل أو كرسي، أو يتم تركيبها على الحائط بحيث لا يمكن للبخار الساخن حرق قدم أي شخص. يتم توجيه منافث البخار نحو الأرضية. يجب تركيب المنافث، يجب التأكد من وضعها في مكان ما حيث لا يمكن لأحد لمسها من غير قصد.  
**درجة حرارة البخار**

**100+ درجة مئوية** ويمكن أن يسبب إصابات عند ملامسته.

عند استخدام غرفة البخار من قِبل أطفال أو أشخاص يعانون من ضعف في ردود الفعل، يجب تزويد منفث البخار بواقٍ يحول دون التعرض لبخار ساخن.



**المستشعر OLET22** يجب تركيبها على ارتفاع حوالي 1700 مم من الأرضية، على الجدار المقابل للباب. نوصي بإحكام سد فتحة تركيب **المستشعر** بمواد مناسبة مانعة للتسرب، بحيث لا يمكن للرطوبة الدخول إلى الهياكل.

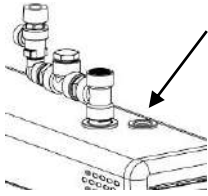
يجب تركيب مقياس درجة حرارة غرفة البخار على ارتفاع يعطي نفس القراءة المبينة في لوحة التحكم.

**زر الضغط تشغيل/إيقاف تشغيل** يمكن استخدامه لبدء تشغيل مولد البخار وإيقاف تشغيله عن بعد. يتم تركيب زر الضغط خارج غرفة البخار. لمزيد من المعلومات حول لوحة التحكم واقتران أجهزة الاستقبال، يرجى الرجوع إلى دليل المستخدم والرسم البياني للمفاتيح.

## واقى التسخين الزائد

لقد تم تزويد مولد البخار بواقى من التسخين الزائد. إذا تعطل هذا الواقي، فعليك البحث عن السبب الجذري بالاستعانة بدليل استكشاف الأعطال وإصلاحها الموجود في دليل التعليمات. تتم إعادة ضبط واقى التسخين الزائد من خلال الضغط على زر.

**ملاحظة:** يوجد واقى التسخين الزائد أسفل الغطاء العلوي لمولد البخار. لا يسمح بالقيام بذلك إلا من خلال فني كهرباء مؤهل.



## المفتاح الرئيسي

هناك مفتاح رئيسي في الجزء السفلي من طرف مولد البخار، والذي يجب عدم استخدامه إلا في حالة عدم استخدام غرفة البخار لفترة طويلة. ستتوقف وظيفة الرضح والشطف التلقائي لمولد البخار إذا تم فصل التيار الكهربائي. (صمام تصريف تلقائي)

## التهوية

ليس هناك داع عادةً لضمان تهوية حمامات البخار التي تستخدم لأقل من ساعتين. لكن من ناحية أخرى، فإن غرف البخار التي يتم استخدامها لأكثر من ساعتين في كل مرة تحتاج إلى تهوية لأسباب وظيفية وصحية. ومعدل التهوية الموصى به هو 10-20 متر مكعب للفرد الواحد في الساعة. إذا كانت هناك مساحة فارغة فوق سقف غرفة البخار، فيجب ألا يتم سدها تمامًا. قم بعمل فتحة تهوية واحدة على الأقل (100 مم × 100 مم) مؤدية إلى هذه المساحة الفارغة، على نفس جدار الباب.

**صمام تزويد الهواء** قد يكون فتحة في الجزء السفلي من جدار الباب أو فجوة أسفل الباب.

**صمام العادم** يتم وضعه في السقف أو على الحائط بالقرب من السقف بعيدًا عن صمام تزويد الهواء قدر الإمكان، لكن ليس فوق الباب أو المقاعد. يتم توصيل صمام العادم بمنفذ تكييف الهواء الموجه للخارج.

**التهوية القسرية.** إذا لم تكن التهوية الطبيعية كافية (على سبيل المثال، وجود ضغط سلبي في الغرفة التي يتم أخذ الهواء النقي منها)، فيجب تزويد غرفة البخار بتهوية قسرية. يجب أن يعادل خرج التهوية 10-20 متر مكعب للفرد الواحد في الساعة.

## الرضح التلقائي

صمام الرضح التلقائي (صمام تصريف تلقائي، اختياري) يقلل بشكل ملحوظ من تراكم الرواسب الكلسية والشوائب في خزان المياه. ليتم التشغيل الآلي لوظيفة الرضح والشطف، لا يتم فصل التيار الكهربائي بواسطة المفتاح الذي قد يكون مركبًا بين لوحة المفاتيح ومولد البخار أو المفتاح الرئيسي حتى يمر على الأقل 80 دقيقة على فصل التيار الكهربائي من خلال مؤقت لوحة التحكم. تعمل وظيفة الرضح والشطف التلقائي على النحو التالي:

بعد توقف مولد البخار، يبدأ الرضح بعد حوالي 60 دقيقة. يستغرق الرضح حوالي 5 دقائق، بعدها يتم ملء خزان مولد البخار مرة أخرى بالماء البارد ثم يتم الرضح لمدة 5 دقائق. ويتكرر هذا مرة واحدة. بعد ذلك، يتم إيقاف تشغيل مولد البخار وتحويله إلى وضع الاستعداد حتى يبدأ البرنامج التالي. إذا توقف مولد البخار وكانت هناك مياه متبقية في الخزان، على سبيل المثال بسبب انقطاع التيار الكهربائي، يبدأ الرضح والشطف التلقائي بالطريقة المذكورة أعلاه. **تحذير!** المياه تكون ساخنة!

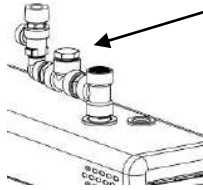
## الشطف التلقائي المؤقت أثناء الاستخدام

تعمل وظيفة الرضح التلقائي المؤقت على رضح خزان المياه تلقائيًا بعد مدة معينة. وتتطلب وجود صمام تصريف تلقائي لصمام تصريف إلكتروني. يتوقف انبعاث البخار بعد 10-20 دقيقة حسب التيار الكهربائي.

تسمح لوحات التحكم و Elite للمستخدم بضبط دورات الرضح المؤقت كل 1-8 ساعات. لمزيد من المعلومات حول كيفية القيام بذلك، يرجى الرجوع إلى دليل المستخدم الخاص بلوحة التحكم.

## إزالة الترسبات

يتم طرد جزء من الرواسب الكلسية المترسبة في مولد البخار أثناء دورة الرحض والشطف التلقائي، لكن يبقى بعضها. لذلك، فمن المهم ألا تتعطل وظيفة الرحض التلقائي لمولد البخار بسبب حدوث عطل في الوصلة الكهربائية. يجب أن يتم رحض الخزان بعد كل استخدام. لإطالة مدة خدمة مولدات البخار وتقليل الحاجة إلى إزالة الترسبات يدويًا نوصي بأن يتم توصيل مولدات البخار المستخدمة في المرافق العامة بجهاز تيسير الماء، الذي يعمل على إزالة الكالسيوم. وهذا أمر مهم خاصة إذا كانت درجة عسر الماء تتجاوز 4 dH (وحدة قياس عسر الماء الألمانية). يجب ألا ينبعث من جهاز تيسير الماء رغوة أو مواد كيميائية ضارة، مما قد يعطي قراءة خاطئة لمستوى المياه في الخزان ويتسبب في تعطل مفتاح قياس درجة الحرارة. (عناصر التسخين سوف تتعطل بعد مرور بعض الوقت). يجب أن تتم إزالة الترسبات يدويًا وفقًا للجدول الوارد أدناه. في حالة الاستخدام الشخصي العادي، تقل الحاجة إلى إزالة الترسبات إلى أدنى حد لا سيما إذا كان الماء غير عسير. ومع ذلك، يجب إزالة الترسبات من مولد البخار مرة واحدة على الأقل سنويًا. يؤدي ذلك إلى إزالة الرواسب الكلسية من جدران الخزان وعناصر التسخين. تحذير: قد تكون صامولة ماسورة الإدخال ساخنة.



### إزالة ترسبات مولد البخار

- قم بتشغيل مولد البخار واتركه يعمل حتى يغلي الماء الموجود في الخزان.
- قم بإيقاف تشغيل مولد البخار والانتظار حوالي 5 دقائق.
- قم بإزالة صامولة غطاء قطعة التوصيل في الجزء العلوي من مولد البخار.
- **تحذير: الصامولة الموجودة على الغطاء قد تكون ساخنة - خطر التعرض للحرق.**
- قم بصب عامل إزالة الترسبات (مثل حمض الستريك) داخل الخزان عبر قطعة التوصيل باستخدام قمع.
- قم بربط صامولة الغطاء بقطعة التوصيل واترك عامل إزالة الترسبات يؤدي عمله.
- يعمل مولد البخار على رحض الخزان وشطفه تلقائيًا بعد حوالي ساعة، وبعد ذلك يمكنك استخدام مولد البخار مرة أخرى.

حمض الستريك هو عامل إزالة ترسبات عديم الرائحة وغير ضار كما أنه لا يضر مكونات مولد البخار. إذا تم استخدام أي نوع آخر من عوامل إزالة الترسبات، فيجب عدم الاستحمام أثناء إجراء إزالة الترسبات. كما يتبين من الجدول المجاور، تعتمد الحاجة إلى إزالة الترسبات يدويًا على نوعية المياه، وخرج مولد البخار، ومدة التشغيل.

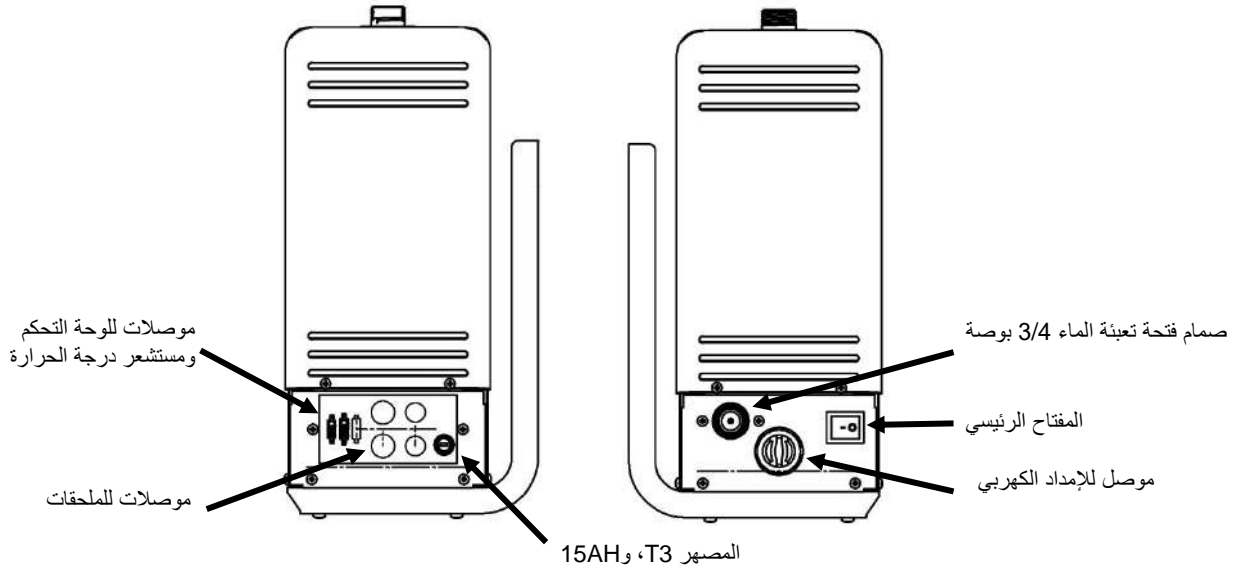
مدة التشغيل بالساعات التي يجب بعدها إزالة الترسبات. يجب استخدام جهاز تيسير الماء في المرافق العامة لتقليل الحاجة إلى إزالة الترسبات يدويًا. بالإضافة إلى ذلك، يجب استخدام صمام الرحض التلقائي (صمام تصريف تلقائي).

ساعات التشغيل، درجات عسر الماء المختلفة					
خرج مولد البخار بالكيلووات	كمية عامل إزالة الترسبات. حمض الستريك (كيس واحد 50 جرام)	ماء تيسير dH °1 – 0.01	ماء تيسير dH °3–1	ماء متوسط العسر dH °7–4	ماء عسير dH °14–8
9.5 كيلووات	كيسان	1500	500	180	80
12 كيلووات	كيسان	1300	400	160	70
14 كيلووات	كيسان	1200	300	150	60
16 كيلووات	كيسان	1100	250	140	50

## تنظيف غرفة البخار

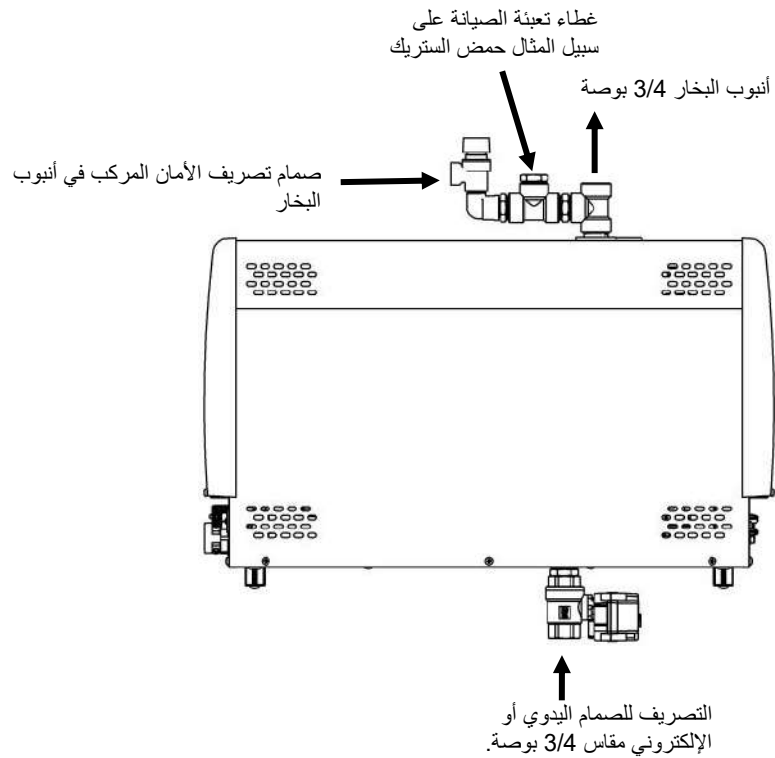
قم بشطف المقاعد والأرضية بالماء الدافئ بعد كل استخدام (لا تستخدم آلات الغسل بالضغط). قم بتنظيف المقاعد بانتظام باستخدام منظف مخفف واستخدم الكحول الإيثيلي أو المخفف. لا تستخدم مواد كاشطة أو مذيبيات أو منظفات قلووية شديدة لتنظيف مقاعد غرفة البخار وجدرانها. اتصل بالشركة المصنعة إذا لزم الأمر. من المهم تنظيف الأرضية بعناية بطول الأركان. استخدم الماء الساخن، وفرشاة، ومنظف أرضيات قادر على إزالة الأوساخ والشحوم.

## الاقتران بمولد البخار



## تركيب صمام الأمان

يتم تركيب صمام تصريف الأمان على خرطوم البخار بالغطاء باستخدام المكونات المرفقة. قم بإحكام قفل السنون اللولبية باستخدام شريط قفل السنون اللولبية كحد أدنى. يُركب في صمام الأمان ماسورة تصريف منفصلة موصلة مباشرة بمصرف أو بالأرضية. ملاحظة: يجب عدم توصيل ماسورة تصريف صمام الأمان بماسورة صرف مولد البخار أو ماسورة البخار. استخدم شريط اللحام المرفق أو لحام مماثل على الأسلاك.



الصورة. تركيب صمام تصريف الأمان وصمام التصريف التلقائي. راجع مخطط الدائرة الكهربائية للاطلاع على القارنة.

## وصلات مواسير المياه والبخار

قم بتوصيل ماسورة وصلة المياه المرنة بوصلة الموجودة في الحزمة بوصلة المياه الموجودة في لوحة تركيب الوحدة وشبكة مواسير الماء البارد الخاصة بالمبنى. يجب ألا يقل ضغط المياه عن 0.2 باسكال (2 بار) ولا يزيد عن 1 ميجا باسكال (10 بار). يجب أن يكون لماسورة إمداد المياه صمام توقف يدوي لوقف إمداد الوحدة بالمياه، في حالة عدم استخدام الوحدة لفترة طويلة.

### يجب أن يتبع التركيب اللوائح المحلية

نوصي باستخدام ماسورة نحاسية حجمها لا يقل عن 16×18 مم (لمولد بخار حجمه 3.4 كيلوات - 9.5 كيلوات) و20×22 مم (لمولد بخار حجمه 12.0 كيلوات - 16 كيلوات) أو ماسورة من السليكون ذات حجم مماثل عند توصيل ماسورة البخار. يجب أن يكون قطر ماسورة البخار واحد بالنسبة للطول بالكامل. يجب إمالة ماسورة البخار لأعلى أو لأسفل من مولد البخار إلى غرفة البخار، **ويجب ألا** يكون هناك أي مانع تسرب مائي أو جيب مائي. يجب السماح بتصريف الماء التكتاف المتكون داخل ماسورة البخار بحرية إلى غرفة البخار أو عودته إلى مولد البخار. إذا تم توصيل مضخة عطر بمولد البخار، فيجب أن يتم تصريف الماسورة **دائمًا** بعيدًا عن مولد البخار حتى لا يمكن للمواد الكيميائية الدخول إلى الخزان. الحد الأقصى الموصى به لطول ماسورة البخار هو 5 أمتار. نوصي دائمًا باستخدام عازل إضافي لماسورة البخار، لأسباب تتعلق بالسلامة وللمنع تكثف الماء داخل الماسورة. يجب أن يكون هناك خلوص لا يقل عن 10 مم بين أية ماسورة بخار غير معزولة والمواد القابلة للاشتعال مثل الخشب.

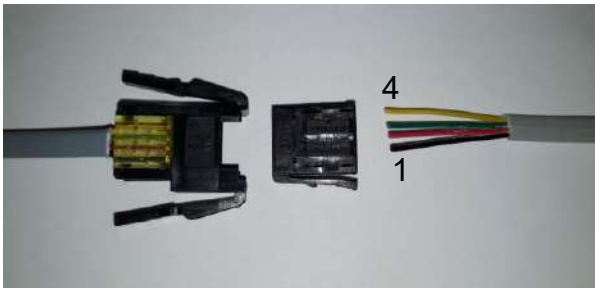
### تحذير: البخار الساخن يمكن أن يسبب الإصابة بالحروق.

يتم تركيب الصمام الكهرومغناطيسي لتصريف خزان مولد البخار في ماسورة الصرف. بدلاً من ذلك يمكنك استخدام صمام تصريف يدوي. قم بتوصيل ماسورة التصريف (ماسورة نحاسية يبلغ قطرها 16 مم كحد أدنى) بماسورة تصريف مولد البخار. تصب ماسورة التصريف في أقرب مصرف خارج غرفة البخار. تتراوح درجة حرارة مياه التصريف من 90 إلى 95 درجة مئوية. **مهم!** لا يمكن تركيب سدادات (صمامات، أو صنابير، أو ما شابه ذلك) على ماسورة التصريف. بغض النظر عن المكان الذي تصب فيه ماسورة التصريف، يجب أن تتحدر كليًا من مولد البخار إلى المصرف. لضمان الانحدار الكافي، قد يتعين وضع مولد البخار على حامل حائط أو على مسند.

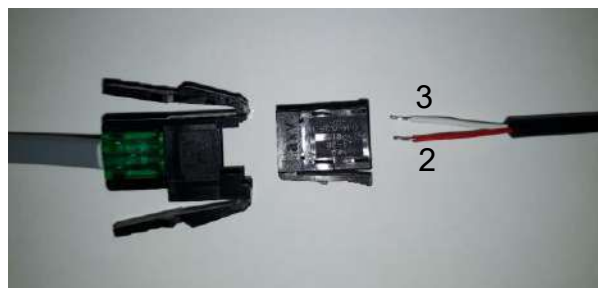
يجب صرف خزان مولد البخار بعد كل استخدام. وهذا يطيل من عمر الوحدة، ويقلل من تراكم الرواسب الكلسية.

يعتبر ضمان المنتج لاغياً إذا تم تركيب مولد البخار بشكل غير صحيح أو تم استخدامه بطريقة أخرى غير تلك الموضحة في دليل المستخدم. يستثنى الضمان أيضًا بشكل صريح أعطال التشغيل إذا كان سببها ماء عسر، أي ماء ذو مستويات عالية من الكالسيوم، أو ماء ملوث. يجب صيانة مولد البخار كما هو موضح في دليل المستخدم.

## توصيل لوحة التحكم وكابلات مستشعر درجة الحرارة



توصيل كابل لوحة التحكم  
1 = أسود  
2 = أحمر  
3 = أخضر  
4 = أصفر



توصيل كابل مستشعر درجة الحرارة  
قم بتوصيل الكابل بالموصلين 2 و3.  
1 = يظل فارغًا  
2 = أحمر  
3 = أبيض

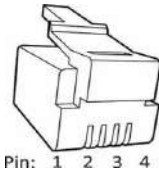
## الوصلات الكهربائية

يجب توصيل سخان حمام البخار بالمأخذ الرئيسي بواسطة فني كهرباء مؤهل وبما يتوافق مع اللوائح الحالية. يجب توصيل مولد البخار بوصلة شبيه دائمة. استخدم كابلات (H07RN-F (60245 IEC 66) أو أي نوع مماثل. ملاحظة: يجب تزويد مصدر الإمداد بالكهرباء بمفتاح أمان قبل مولد البخار حتى يمكن فصل الكهرباء من جميع الأقطاب.

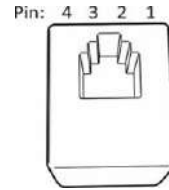
مصدر	كابيل التوصيل - H07RN-F/60245 IEC 66 2مم <sup>2</sup> 230-240 فولت 1نيوتن/~2~	مصدر	كابيل التوصيل H07RN-F/60245 IEC 66 2مم <sup>2</sup> 230 فولت 3~	مصدر	كابيل التوصيل - H07RN-F/60245 IEC 66 2مم <sup>2</sup> 400 - 415 فولت 3 نيوتن~	الخرج كيلووات
A		A		A		
-----	-----	25 x 3	6 x 4	16 x 3	2.5 x 5	9.5
-----	-----	35 x 3	10 x 4	25 x 3	6 x 5	12
-----	-----	-----	-----	25 x 3	6 x 5	14
-----	-----	-----	-----	25 x 3	6 x 5	16

## التحكم عن بعد

يمكن التحكم في مولد البخار عن بعد من خلال توصيل ملامس مغلق، يمكن أن يعمل بالنبضات، بالموصلين 3 و4 من لوحة الدوائر RJ11. حجم الكابل الموصى به 24 أو 26 م.س.أ. الحد الأقصى لطول كبل 24 م.س.أ. هو 50 م عند استخدام وحدة تحكم Elite، و200 م عند استخدام وحدة تحكم Pure. الحد الأقصى لطول كبل 26 م.س.أ. هو 30 م عند استخدام وحدة تحكم Elite، و130 م عند استخدام وحدة تحكم Pure.



نموذج تخطيطي لسنون موصل RJ10



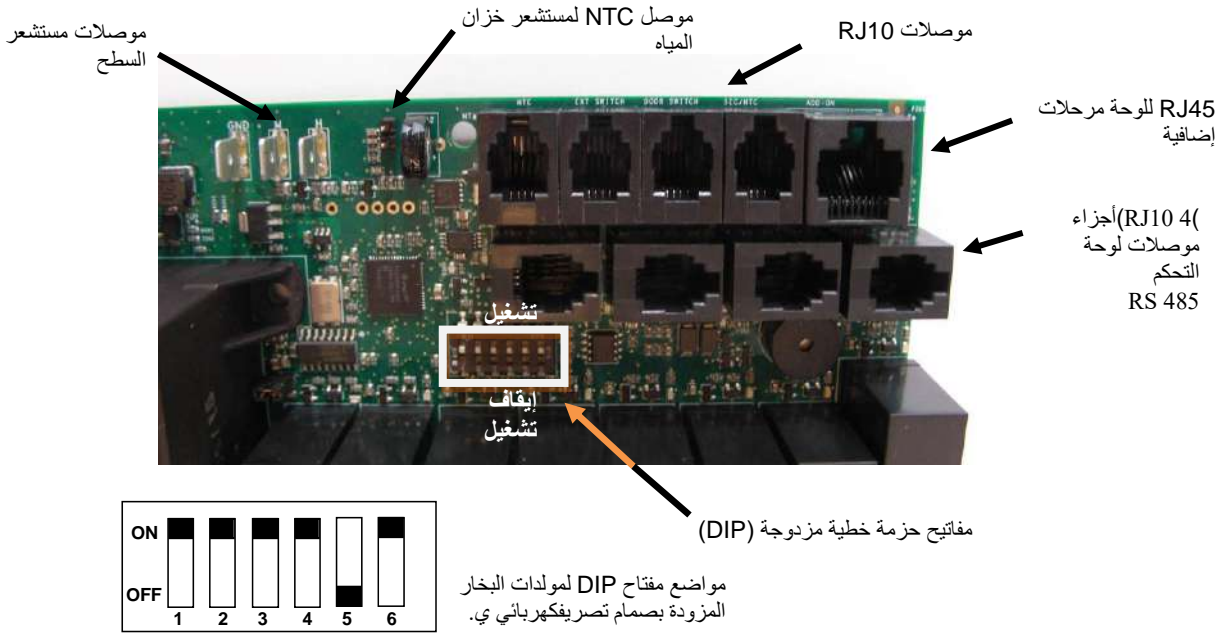
نموذج تخطيطي لسنون موصل لوحة الدوائر RJ10

## موصلات لوحة الدوائر RJ10

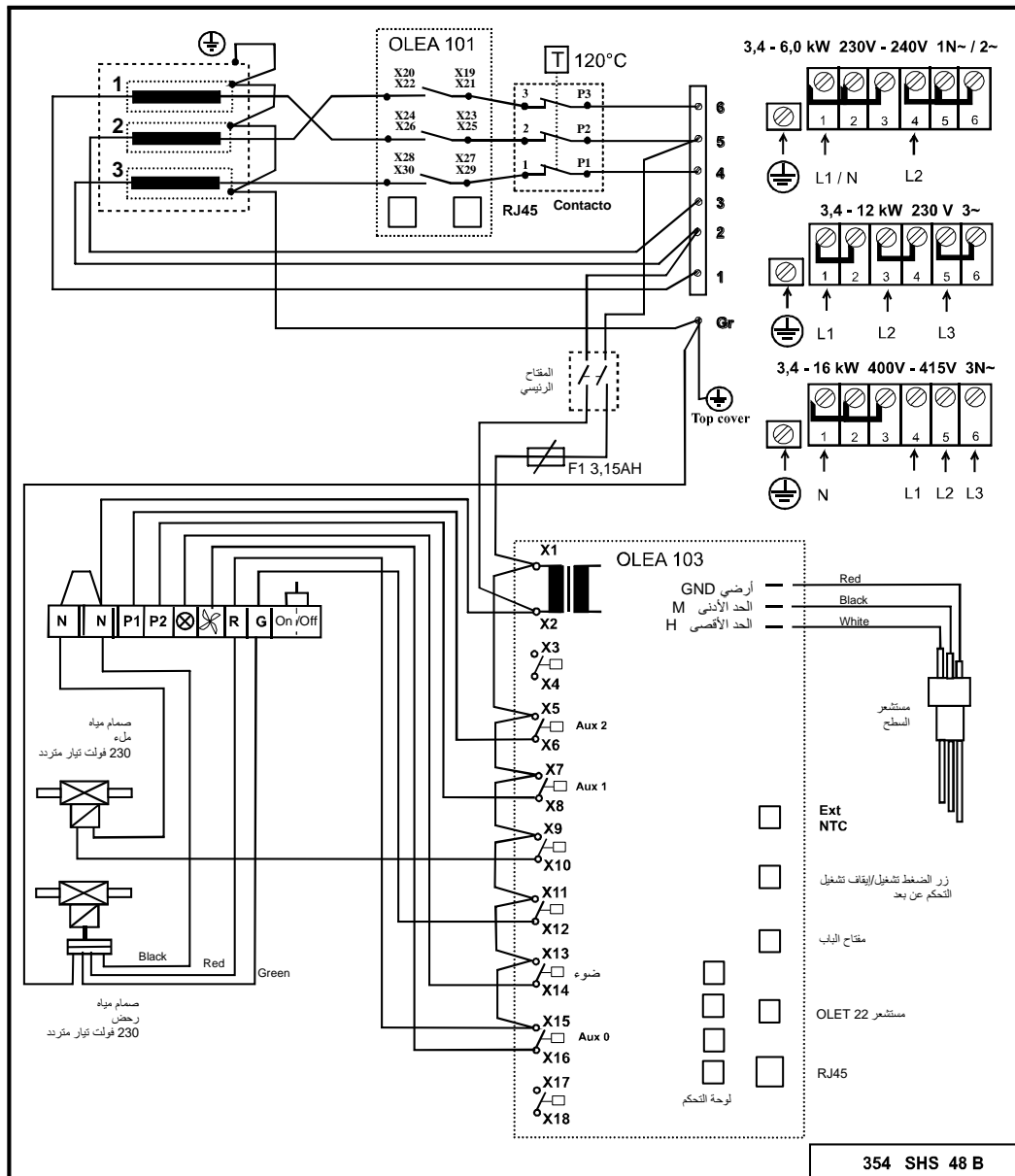
ملاحظة: قد تؤدي الوصلات غير الصحيحة إلى كسر لوحة الدوائر.

مفتاح الباب		مفتاح تحكم عن بعد (مفتاح خارجي)			مستشعر إضافي (NTC)		
		سن 1			سن 1		سن 1
أرضي GND	مؤشر إنذار LED	سن 2			سن 2	3.3 فولت	سن 2 NTC 10 كيلو أوم
أرضي GND	مفتاح الباب	سن 3	أرضي GND	لمفتاح	سن 3	وحدة المعالجة المركزية (CPU)	سن 3 NTC 10 كيلو أوم
12 فولت تيار مستمر	مفتاح الباب	سن 4	12 فولت تيار مستمر	لمفتاح	سن 4		سن 4

لوحة مرحلات إضافية (ملحقة) كابيل RJ45 من لوحة مرحلات إلى لوحة مرحلات إضافية.	4 وحدات من RS 485			مستشعر (ثانوي) (NTC)		
	A	نقل تسلسلي	سن 1	أرضي GND	محدد نهاية	سن 1
	B	نقل تسلسلي	سن 2	3.3 فولت	NTC 10 كيلو أوم	سن 2
	12 فولت تيار مستمر	مصدر الإمداد بالكهرباء	سن 3	وحدة المعالجة المركزية (CPU)	NTC 10 كيلو أوم	سن 3
أرضي GND	مصدر الإمداد بالكهرباء	سن 4	10 فولت	محدد نهاية	سن 4	



## الرسم البياني للمفاتيح



**ملاحظة:** لا يمكن التحكم في المصابيح الموجودة بغرفة البخار من خلال لوحة الدوائر إلا مع الأحمال المقاومة (المصابيح المتوهجة). لا يمكن أن يتحمل مرحل لوحة الدوائر الأحمال السعوية (وحدات الإمداد بالطاقة ذات الأوضاع المتغيرة). إذا كانت تركيبات الإنارة الموجودة في حمام البخار لها محولات، على سبيل المثال مصابيح LED أو مصابيح الهالوجين، فيجب أن يتم تزويد وحدة التحكم في مرحل لوحة دوائر مولد البخار بملامس أو مرحل منفصل للتحكم في المصابيح.

### مقاومات مولد البخار

مقاوم 230 فولت			الخرج
3	2	1	كيلووات
5250W / SEPD 116	3500W / SEPD 115	5250W / SEPD 116	9.5
4250W / SEPD 119	3500W / SEPD 115	4250W / SEPD 119	12
5250W / SEPD 116	3500W / SEPD 115	5250W / SEPD 116	14
5250W / SEPD 116	5250W / SEPD 116	5250W / SEPD 116	16

### اختيار خرج مولد البخار اللازم لغرفة البخار

يمكنك تقدير متطلبات الطاقة باستخدام المعادلة التالية.

$$\text{الحجم (3 م)} \times K1 \times K2 = \text{متطلبات الطاقة (كيلووات)}$$

$$0.75 = K1$$

$$0.52 = K1$$

$$1.00 = K2$$

$$1.25 = K2$$

$$1.50 = K2$$

$$2.00 = K2$$

تهوية ميكانيكية

بدون تهوية

جدار أكريليك

لوحة جداري رقيق + بلاط

جدار سميك: حجر، خرسانة + بلاط

جدار شديد السمك: حجر، خرسانة + بلاط

في غرف البخار ثقيلة البناء، نوصي باستخدام كابل تسخين كهربائي، على سبيل المثال، لتدفئة المقاعد، والجدران، والأرضيات.

البخار كجم/ساعة	جدار سميك، خرسانة، حجر	بدون تهوية	مكيفة الهواء	لوحة جداري رقيق + بلاط	بدون تهوية	مكيفة الهواء	هيكل رقيق، أكريليك، زجاج مقسى	الخرج
13	6-9 م	7-11 م	8-13 متر	9-14 متر	9-13 متر	9-13 متر	9-17 متر	9.5
16	8-12 متر	9-16 متر	9-16 متر	11-20 متر	11-18 متر	11-18 متر	12-24 متر	12.0
19	10-14 متر	11-17 متر	12-18 متر	14-24 متر	14-22 متر	14-22 متر	18-30 متر	14.0
21	12-16 متر	12-18 متر	14-20 متر	17-27 متر	17-25 متر	17-25 متر	23-35 متر	16.0

جدول اختيار مولد البخار حسب حجم غرفة البخار ومواد بناء الجدران.



## استكشاف الأعطال وإصلاحها

**تحذير!** توجد عدة دوائر كهربائية لمولد البخار. تأكد من فصل الطاقة عن الجهاز تمامًا قبل القيام بأي عمل.

### عمليات الفحص واستكشاف الأعطال وإصلاحها.

- في حالة حدوث عطل تحقق مما يلي:
- تركيب لوحة التحكم ومولد البخار وفقًا لمخططات التوصيلات
- تركيب مولد البخار بالشكل الصحيح وفقًا لدليل التعليمات هذا
- انحدار ماسورة التصريف بشكل كافٍ نحو المصرف
- تنظيف فلتر الأوساخ. وجود الفلتر داخل موصل المياه الداخلة. افتح موصل الماسورة بغرض التنظيف، ثم قم بإزالة الفلتر وإزالة كل الرواسب الكلسية والأوساخ منه.
- عدم وجود جيوب مائية في ماسورة البخار أو في ماسورة تكييف الهواء الخارجة.
- عدم وجود حنفيات حادة في ماسورة البخار (يجب أن يكون نصف قطر الحنية 50 مم على الأقل).
- إذا كان هناك صنوبر على ماسورة المياه الداخلة إلى مولد البخار، فيجب التحقق من أنه مفتوح.
- توافق هيكل غرفة البخار وتكييف الهواء مع تعليمات البناء والتركييب.

## جدول استكشاف الأعطال وإصلاحها

الأسباب المحتملة والحلول المقترحة

### يستغرق التسخين وقتًا طويلًا بشكل غير عادي.

- السبب: خرج طاقة مولد البخار غير كافٍ. راجع جدول الخرج.
- الإجراء: استبدل مولد البخار بأخر أكثر قوة.
- السبب: التهوية الزائدة لغرفة البخار.
- الإجراء: قم بتقليل التهوية بحيث تتراوح من 10 إلى 20 متر مكعب للفرد الواحد في الساعة.
- السبب: وجود مصهر محترق في لوحة المفاتيح.
- الإجراء: قم باستبدال المصهر.
- الإجراء: قم باستبدال عنصر التسخين
- السبب: المستشعر قريب جدًا من دش البخار.
- الإجراء: قم بنقل المستشعر إلى مكان آخر أو قم بإعادة توجيهه نحو الدش البخار.

### لا يتم تسخين غرفة البخار أو لا يوجد بخار.

- السبب: وجود مصهر محترق في لوحة المفاتيح.
- الإجراء: قم باستبدال المصهر.
- السبب: لا توجد مياه داخلة إلى مولد البخار.
- الإجراء: افتح صنوبر المياه الداخلة.
- السبب: لم يتم إعداد لوحة التحكم بشكل صحيح.
- الإجراء: تحقق من إعدادات الوقت ودرجة الحرارة.
- السبب: انسداد فلتر الأوساخ.
- الإجراء: قم بإزالة فلتر الأوساخ من موصل المياه الداخلة ثم قم بتنظيفه.
- السبب: الصمام الكهرومغناطيسي للمياه الداخلة عالق.
- الإجراء: قم بإزالة الصمام الكهرومغناطيسي وتنظيفه.
- السبب: تراكم الكثير من الرواسب الكلسية في خزان مياه مولد البخار. انظر اختبار 1.
- الإجراء: قم بتنظيف خزان المياه وسنون مستشعر السطح واستبدال عناصر التسخين، إذا لزم الأمر.
- السبب: توصيل مولد البخار بجهد غير صحيح.
- الإجراء: تحقق من الجهد ومن توصيلات مولد البخار. راجع مخطط التوصيلات.
- السبب: تعطل وافي التسخين الزائد. انظر اختبار 4.
- الإجراء: قم بفحص الأعطال المحتملة في ماسورة البخار وإصلاحها، على سبيل المثال، العوائق التي تسببها العديد من الحنفيات الحادة، والجيوب المائية أو الانخفاض الملحوظ في القطر الداخلي للماسورة. ومن الممكن أيضًا أن يكون الخزان مملوءًا بالرواسب الكلسية أو الشوائب. راجع الإدخال السابق.
- السبب: عطل في لوحة الدوائر، أو لوحة التحكم، أو الصمام الكهرومغناطيسي.
- الإجراء: قم باستبدال الجزء الذي به عطل.

**يخرج ماء دافئ من منفث البخار، ليس هناك بخار أو هناك بخار قليل في غرفة البخار.**

السبب: الصمام الكهرومغناطيسي للمياه الداخلة عالق في وضع الفتح بسبب الأوساخ أو وجود عطل كهربائي. انظر اختبار 3. الإجراء: قم بإزالة الصمام الكهرومغناطيسي وتنظيفه. قم بإصلاح العطل الكهربائي.

السبب: الصمام الكهرومغناطيسي مكسور.

الإجراء: قم باستبدال الصمام الكهرومغناطيسي.

السبب: عطل في لوحة الدوائر.

الإجراء: قم باستبدال لوحة الدوائر.

**يخرج ماء دافئ من منافث البخار في شكل نبضات أو سيل مستمر ضعيف مع البخار.**

السبب: وجود جيب مائي صغير داخل ماسورة البخار.

الإجراء: قم بإزالة الجيب المائي.

السبب: جزء كبير من ماسورة البخار غير معزول.

الإجراء: قم بعزل ماسورة البخار.

**يخرج ماء دافئ باستمرار من ماسورة تصريف مولد البخار.**

السبب: صمام الرحض الكهرومغناطيسي التلقائي عالق في وضع الفتح.

الإجراء: قم بإيقاف تشغيل مولد البخار. حاول مرة أخرى بعد 80 دقيقة. إذا استمر العطل، فقم بإزالة صمام الرحض الكهرومغناطيسي التلقائي وتنظيفه.

**يصدر صوت عالٍ غريب من مواسير المياه عند فتح الصمام الكهرومغناطيسي أو غلقه.**

السبب: وصلة غير كافية في ماسورة المياه الداخلة إلى مولد البخار.

الإجراء: قم بتثبيت ماسورة المياه بإحكام على الحائط.

السبب: نتيجة ارتداد في ماسورة المياه الداخلة.

الإجراء: قم بتركيب خرطوم من المطاط المقوى المقاوم للضغط طوله حوالي متر في طرف ماسورة مياه مولد البخار.

**ينفتح صمام الأمان أو يتعطل واقي التسخين الزائد.**

السبب: انسداد ماسورة البخار. انظر اختبار 4.

الإجراء: قم بإزالة العائق.

السبب: الانخفاض الملحوظ في القطر الداخلي لماسورة البخار. انظر اختبار 4.

الإجراء: قم باستبدال الماسورة أو الوصلة التي ينخفض فيها القطر الداخلي (الحد الأدنى للقطر الداخلي 16 مم).

السبب: وجود عدة حنفيات حادة داخل ماسورة البخار. انظر اختبار 4.

الإجراء: اجعل الحنفيات أقل حدة.

السبب: وجود جيب مائي كبير داخل ماسورة البخار. انظر اختبار 4.

: قم بتركيب ماسورة البخار بحيث لا تتكون جيوب مائية.

**توليد البخار غير منتظم من البداية.**

السبب: وضع المستشعر بشكل غير صحيح. انظر اختبار 2.

الإجراء: قم بنقل المستشعر أو إعادة توجيهه نحو البخار.

السبب: وجود رواسب كلسية أو غيرها من الشوائب في فلتر الأوساخ.

الإجراء: قم بإزالة فلتر الأوساخ وتنظيفه.

**اختبار 1.****فحص الرواسب الكلسية في خزان المياه.**

افتح صامولة الفقل العلوية لمولد البخار. قم بإدخال مصباح كهربائي موصل ببطارية بأسلاك في الفتحة واستخدمه لإنارة الجزء الداخلي من خزان المياه. إذا كانت هناك طبقة من الرواسب الكلسية بسُمك أكبر من 3 سم في القاع، فهذا يعني عدم صيانة مولد البخار وعدم إزالة الرواسب الكلسية وفقاً للتعليمات. من الممكن أيضاً أن يكون التشغيل الآلي لوظيفة الرحض والشطف متعطلاً. تحقق من عدم فصل التيار الكهربائي عن مولد البخار بعد الاستحمام باستخدام أي مفاتيح مركبة في خط الإمداد. يجب عدم فصل التيار الكهربائي إلا من خلال هذا المفتاح بعد 80 دقيقة من فصل التيار الكهربائي عن لوحة التحكم. تحقق من وظيفة الرحض التلقائي عن طريق وضع وعاء سعته حوالي 12 لترًا تحت ماسورة التصريف. قم بتشغيل مولد البخار لمدة 15 دقيقة تقريبًا. قم بإيقاف تشغيل مولد البخار بالضبط بنفس الطريقة التي تتبعها عادةً بعد الاستحمام. انتظر 80 دقيقة على الأقل، ثم تحقق مما إذا كان قد تم ملء الوعاء بالماء. إذا لم يتم ملؤه، فيعني ذلك أن هناك مشكلة في التوصيلات الكهربائية لمولد البخار أو أنه تم فصل مصدر الإمداد بالكهرباء باستخدام مفتاح موجود على السلك الموصل من لوحة المفاتيح مباشرة إلى مولد البخار. ومن الممكن أيضاً أن يكون هناك انسداد في صمام العادم أو عطل في لوحة الدوائر.

**اختبار 2.****فحص مستشعر الترموستات.**

بلل منشفة صغيرة بالماء ثم علقها على المستشعر. إذا بدأ مولد البخار في توليد بخار خلال 20 دقيقة، فهذا يعني أن المستشعر يعمل بشكل جيد. لكنه تم وضعه في موضع غير صحيح أو إعداد درجة الحرارة منخفض جدًا. وإذا لم يبدأ توليد البخار، فاستعن بجدول استكشاف الأعطال وإصلاحها لاكتشاف العطل.

**اختبار 3.****فحص الصمام الكهرومغناطيسي.**

قم بإيقاف تشغيل مولد البخار باستخدام لوحة التحكم. إذا استمر تدفق المياه من منافذ البخار بعد 10 دقائق من فصل التيار الكهربائي من لوحة التحكم، فيعني ذلك وجود أوساخ في الصمام الكهرومغناطيسي. قم بإزالة الصمام الكهرومغناطيسي وتنظيفه. وإذا توقف تدفق المياه خلال 10 دقائق من فصل التيار الكهربائي من لوحة التحكم، فيعني ذلك وجود عطل في الكهرباء (عطل في الوصلة الكهربائية أو لوحة الدوائر). ومن الممكن أيضاً أن يكون هناك الكثير من الرواسب الكلسية المتراكمة في خزان المياه. انظر اختبار 1.

**اختبار 4.****فحص ماسورة البخار باستخدام صمام الأمان أو وافي التسخين الزائد.**

قم بإزالة ماسورة البخار من مولد البخار. ابدأ تشغيل المولد واتركه يعمل لمدة ساعة تقريبًا. إذا لم يعمل صمام الأمان أو وافي التسخين الزائد أثناء الاختبار، فيعني ذلك أن هناك انسداد في ماسورة البخار يمنع تدفق البخار. اتبع التعليمات الواردة في جدول استكشاف الأعطال وإصلاحها.

يعتبر ضمان المنتج لاغياً إذا تم تركيب مولد البخار بشكل غير صحيح أو تم استخدامه بطريقة أخرى غير تلك الموضحة في دليل المستخدم. يستثنى الضمان أيضاً بشكل صريح أعطال التشغيل إذا كان سببها ماء عسر، أي ماء ذو مستويات عالية من الكالسيوم، أو ماء ملوث. يجب صيانة مولد البخار كما هو موضح في دليل المستخدم.

**ROHS تعليمات حماية البيئة****تعليمات حماية البيئة**

عند انتهاء دورة حياة هذا المنتج، يجب مراعاة عدم التخلص منه كنفائات منزلية عادية. بدلاً من ذلك، يجب إرساله إلى مكان تجميع لإعادة تدوير الأجهزة الكهربائية والإلكترونية.

يشير الرمز الموجود على المنتج، أو دليل التعليمات أو العبوة إلى هذا الأمر.



يمكن إعادة تدوير المواد وفقاً للعلامات الموجودة عليها. من خلال إعادة استخدام المواد أو الانتفاع بها، أو إعادة استخدام المعدات القديمة، تقوم بمساهمة مهمة في حماية البيئة من حولك.

يرجى العلم بأن المنتج يُعاد إلى مركز إعادة التدوير دون أي أحجار ساونا أو غطاء الحجر الأملس.

يرجى الاتصال بإدارة البلدية لطرح أي استفسار يتعلق بإمكان إعادة التدوير.

## Installatie- en gebruikshandleiding **Helo Steam Pro**

### STOOMGENERATOR

Helo Steam Pro (1317 - ... - 172) 9,5 kW – 16 kW

### REGELEENHEID

Pure

Elite



## Inhoud

Specificaties	2
Eenvoudig onderhoud	3
Accessoires	3
Algemeen	3
Waarschuwingen	3
Installatieprincipe	4
Oververhittingsbeveiliging	5
Hoofdschakelaar	5
Ventilatie	5
Automatisch doorspoelen	5
Automatisch tussentijds doorspoelen tijdens gebruik	5
Ontkalken	6
Reinigen van de stoomruimte	6
Stoomgeneratorkoppelingen	7
Aansluitingen water- en stoomleiding	8
Elektrische aansluitingen	9
Afstandsbediening	9
RJ-stekkers printplaat	9
Schakelschema	10
Verwarmingselementen	11
Stoomgeneratorweerstand	11
Het vermogen van de stoomgenerator voor de stoomruimte selecteren	11
Storingen opsporen en verhelpen	12
RoHS-richtlijn	14

## Specificaties

Bedrijfsspanning	230 V – 240 V 1N~ / 2~ 230 V 3~ 400 V – 415 V 3N~
Vermogensopties	3,4 / 4,7 / 6,0 / 7,7 / 9,5 / 12,0 / 14,0 kW
Afmetingen stoomgenerator	520 x 380 x 160 mm
Parallel aansluiten	Max. 5 stoomgeneratoren.
Beschermingsklasse behuizing	IP 20
Installatie	Vloer/wand
Materiaal waterreservoir	Aisi 304, roestvrij staal
Leidingen waterreservoir	Aisi 304, roestvrij zuurbestendig staal
Leeg gewicht	ongeveer 12 kg
Automatisch doorspoelen na één uur zonder activiteit	
Tussentijds doorspoelen tijdens gebruik	
Elektrische afstelling van waterpeil	
Elektrische beveiliging tegen overvullen	
Kalkafstotende, zelfreinigende elektrodes	
Oververhittingsbeveiliging	
Veiligheidontluchtingsklep	
Digitaal bedieningspaneel Pure of Elite	

### Eenvoudig onderhoud

Verwisselbare verwarmingselementen (3 stuks)

De stoomgenerator heeft een oververhittingsbeveiliging met een terugstelknop

De vuldop voor ontkalker (citroenzuur) is op een stoomleiding van de afdekkap van de stoomgenerator geplaatst (zie afbeelding op bladzijde 6).

Onderdelen (printplaat, verwarmingselementen, oppervlaktesensor) zijn eenvoudig te vervangen.

### Accessoires

- Aromapomp, (aromapompset 0038130)
- Aromapomphouder 20 l (0038132)
- Automatische doorspoel- en spoelcyclus. Automatische afvoerklap 4310130 (meegeleverd bij Pro-modellen)
- Spuitmonden (3,4 - 6,0 kW 1 stuk, 7,7 - 9,5 kW 2 stuks, 12 - 14 kW 3 stuks) (7819604)

### Algemeen

Stoomgeneratoren zijn uitsluitend bedoeld voor gebruik voor verwarming van spa-installaties. Het gebruik van stoomgeneratoren in andere ruimtes dan stoomruimtes kan de structuur van het gebouw aantasten.

De fabrikant kan niet aansprakelijk worden gehouden voor beschadigingen die het gevolg zijn van incorrect gebruik of gebruik op een wijze anders dan waarvoor het apparaat is ontworpen.

Voordat het apparaat op het lichtnet wordt aangesloten, moeten de aansluitingen voor de water- en stoomleidingen worden aangebracht.

Het aanbrengen van de aansluitingen moet goed en zorgvuldig gebeuren. Alle verlengstukken moeten voorzien zijn van een goede afdichting. Een goed verlengstuk moet minimaal zijn voorzien van met tape omwikkelde draaikoppelingen, maar gesoldeerde verbindingen worden aanbevolen.

**OPMERKING:** Regelen van de verlichting in de stoomruimte met de printplaat is alleen mogelijk met resistieve belastingen (gloeilampen). Het printplaatrelais is niet bestand tegen capacatieve belastingen (geschakelde voedingseenheden). Als de verlichtingsarmaturen in de sauna transformatoren hebben, bijvoorbeeld LED- of halogeenlampen, moet de relaisregeling van de printplaat van de stoomgenerator zijn voorzien van een apart relais of contactgever voor het regelen van de verlichting.

### De bedieningsknoppen van de stoomgenerator

Zie de instructies in de betreffende handleiding van het bedieningspaneel.

### Waarschuwingen

- Dit apparaat mag niet worden gebruikt door personen (met inbegrip van kinderen ouder dan 8 jaar) met beperkte fysieke, zintuiglijke of geestelijke vermogens of personen die niet over ervaring en kennis beschikken, tenzij ze instructies hebben gekregen over het veilige gebruik van het apparaat en de mogelijke risico's ervan. Kinderen mogen niet zonder toezicht met het apparaat spelen of het reinigen en onderhouden. (7.12 EN 60335-1:2012)
- Bij gebruik produceert de stoomgenerator hete waterdamp (100 °C).
- Ontkoppel het apparaat vóór onderhoud en reiniging van de voeding.
- Wateraansluitdruk 0,2–1 MPa (2–10 bar)



Waarschuwing: hete waterdamp

**Testen van het water voordat de stoomgenerator in gebruik wordt genomen.**

Het watertestpakket dat bij de stoomgenerator wordt geleverd, bevat teststroken die als volgt kunnen worden gebruikt voor het bepalen van de waterhardheid:  
 Drink de teststrook gedurende ongeveer 1 seconde in water, neem het uit en schud het overmatige water eraf. Vergelijk na een minuut de kleur van de strook met de kleurcodes die in het pakket worden aangegeven.

Testresultaat: °f = Franse graden, °dH = Duitse graden

- < 5° f (< 3°dH) Bijzonder zacht water.
- > 7° f (>4°dH) Zacht water. Installatie van ontkalkingsapparaat wordt aanbevolen
- > 12° f (>7°dH) Middelhard water. Installeer een ontkalkingsapparaat. Test de waterhardheid opnieuw.
- > 25° f (>14°dH) Hard water. Installeer een ontkalkingsapparaat. Test de waterhardheid opnieuw.
- > 37° f (>21°dH) Bijzonder hard water. Installeer een ontkalkingsapparaat. Test de waterhardheid opnieuw.

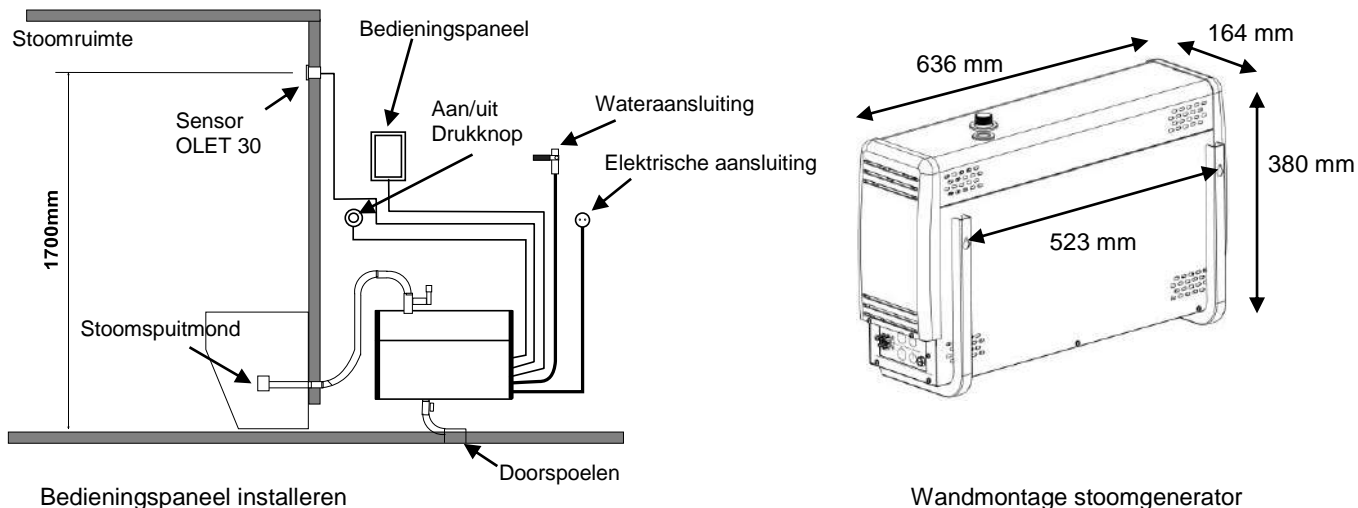
**Zie pagina 6 voor de bedrijfstijd van de stoomgenerator in uren vóór ontkalking nodig is.**

De stoomgenerator moet worden geplaatst in een droge ruimte, uit de buurt van water en vocht. De ruimte moet goed geventileerd zijn, aangezien het apparaat ook warmte produceert. De temperatuur van de ruimte waarin de stoomgenerator is geplaatst, mag niet hoger dan 35 °C zijn. We adviseren om minstens 300 mm vrije ruimte aan de zijkanten van en boven de stoomgenerator aan te houden. Houd bij het plaatsen van het apparaat ook rekening met de benodigde ruimte voor het onderhoud. In de buurt van de stoomgenerator moet een afvoer aanwezig zijn om het reservoir te kunnen legen.

De stoomgenerator kan vrijstaand worden geplaatst of aan de wand worden gemonteerd met behulp van muurbeugels. Bij gebruik van muurbeugels moeten de beugels en schroeven worden afgestemd op het betreffende type wand. Wanneer de stoomgenerator met water is gevuld, weegt hij ongeveer 18 kg.

Bij gebruik van de automatische afvoerklep wordt wandmontage aanbevolen in verband met een juiste afvoerhoek voor de waterafvoer.

**Principeschema voor installatie**



Het bedieningspaneel van de wordt buiten de stoomruimte geïnstalleerd. De kabel van het bedieningspaneel kan worden verlengd met een soortgelijke kabel.

**Stoomspuitmond/monden** moet(en) worden gemonteerd op zo'n 200-400 mm vanaf de vloer, onder een bank/zitting of aan de wand, zodat niemand zijn voeten aan de hete stoom kan branden. De spuitmonden moeten naar de grond zijn gericht. De spuitmonden moeten worden aangebracht op een plaats waar ze niet per ongeluk kunnen worden aangeraakt. **De temperatuur van de stoom is +100 °C** en kan bij aanraking letsel veroorzaken. Als kinderen of personen met verminderde reflexen de stoomruimte gaan gebruiken, moet de spuitmond van een afscherming worden voorzien om te voorkomen dat zij worden blootgesteld aan de hete stoomsproeier.



**De Sensor OLET 22** moet worden geïnstalleerd op een hoogte van ongeveer 1700 mm vanaf de vloer, bij voorkeur aan de wand tegenover de deur. We adviseren om de opening waar de sensor wordt geïnstalleerd met een passend afdichtingsmateriaal af te sluiten, zodat er geen vocht in de structuren kan binnendringen.

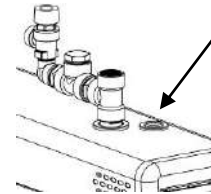
De thermometer van de stoomruimte moet op een zodanige hoogte worden geïnstalleerd dat deze dezelfde meetwaarde geeft als het bedieningspaneel.

**De Aan/Uit-knop** kan worden gebruikt voor het op afstand starten en stoppen van de stoomgenerator. De drukknop wordt buiten de stoomruimte geïnstalleerd. Raadpleeg voor meer informatie over het bedieningspaneel en de opvangkoppelingen de gebruikershandleiding en het schakelschema.

### Oververhittingsbeveiliging

De stoomgenerator is uitgerust met een beveiliging tegen oververhitting. Als de beveiliging het apparaat uitschakelt, zoek dan naar de oorzaak ervan met de gids voor het opsporen en verhelpen van storingen in de handleiding. De oververhittingsbeveiliging wordt teruggesteld door op een knop te drukken.

**OPMERKING:** De oververhittingsbeveiliging bevindt zich onder de bovenste afdekking van de stoomgenerator. Dit mag uitsluitend worden gedaan door een gekwalificeerd elektricien.



### Hoofdschakelaar

Aan de onderzijde van het uiteinde van de stoomgenerator bevindt zich een hoofdschakelaar die uitsluitend mag worden gebruikt wanneer de stoomruimte langere tijd niet wordt gebruikt.

Als de voeding wordt uitgeschakeld, stopt de automatische doorspoel- en spoelfunctie van de stoomgenerator. (Automatische afvoerklep)

### Ventilatie

Het is gewoonlijk niet nodig om ventilatie aan te brengen in stoomsauna's die maximaal twee uur worden gebruikt. Stoomruimtes die meer dan twee uur aaneengesloten worden gebruikt, moeten echter voor een goede werking en om redenen van hygiëne van ventilatie worden voorzien. We adviseren een ventilatiecapaciteit van 10–20 m<sup>3</sup> per persoon per uur.

Als er een lege ruimte is boven het plafond van de stoomruimte, mag deze niet geheel worden afgesloten. Breng ten minste één ventilatie-opening aan (100 mm x 100 mm) leidend naar de lege ruimte, op dezelfde wand als de deur.

**De luchttoevoerklep** kan een opening zijn in het onderste gedeelte van de wand met de deur of een spleet onder de deur.

**De uitlaatklep** wordt in het plafond geplaatst of op een wand in de buurt van het plafond, op een zo groot mogelijke afstand van de luchttoevoerklep. Deze mag echter niet boven de deur of de zitbanken worden aangebracht. De uitlaatklep wordt aangesloten op een airconditioningleiding die naar buiten gaat

**Kunstmatige ventilatie.** Als natuurlijke ventilatie niet voldoende is (bv. door negatieve druk in de ruimte waar de lucht vandaan komt), dient de stoomruimte te worden uitgerust met kunstmatige ventilatie. Het vermogen moet overeenkomen met 10 tot 20 m<sup>3</sup> ventilatie per persoon per uur.

### Automatisch doorspoelen

De automatische doorspoelklep (automatische afvoerklep, optioneel) beperkt de opbouw van kalk en verontreiniging in het waterreservoir aanzienlijk. Om het apparaat automatisch te laten doorspoelen en spoelen, mag u de voeding van de schakelaar die tussen het schakelpaneel en de stoomgenerator kan zijn aangebracht, niet uitschakelen binnen 80 minuten nadat de timer op het bedieningspaneel de voeding heeft uitgeschakeld. De automatische doorspoel- en spoelfunctie werkt als volgt:

Nadat de stoomgenerator is gestopt, start het doorspoelen na ongeveer 60 minuten. De doorspoeltijd bedraagt ongeveer 5 minuten. Daarna wordt het reservoir van de stoomgenerator weer met koud water gevuld en wordt dit gedurende 5 minuten doorgespoeld. Dit wordt één keer herhaald. Vervolgens schakelt de stoomgenerator over naar de stand-bystand tot het volgende programma wordt gestart. Als de stoomgenerator vanwege bijvoorbeeld een stroomstoring is gestopt en er water in het reservoir is achtergebleven, zal het automatisch doorspoelen en spoelen van de stoomgenerator weer op bovengenoemde wijze starten nadat de stroomtoevoer is hersteld.

**WAARSCHUWING!** Het water is heet!

### Automatisch tussentijds doorspoelen tijdens gebruik

Met de functie voor automatisch tussentijds doorspoelen wordt het waterreservoir na een bepaalde tijd automatisch doorgespoeld. Hiervoor moet een automatische afvoerklep voor een elektronische afvoerklep worden gebruikt. De productie van stoom stopt na 10-20 minuten, afhankelijk van het vermogen.

Op de bedieningspanelen Elite kan de gebruiker om de één tot acht uur tussentijds doorspoelen instellen. Raadpleeg voor meer informatie hierover de gebruikershandleiding van het bedieningspaneel.

**Ontkalken**

Een deel van de kalk die zich in de stoomgenerator afzet, wordt tijdens het automatisch doorspoelen en spoelen verwijderd, maar er blijft wel een beetje achter. Daarom is het belangrijk dat de automatische doorspoelfunctie van de stoomgenerator geen storingen heeft door een defecte elektrische aansluiting. Het reservoir moet na elk gebruik worden doorgespoeld.

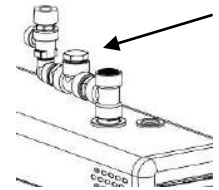
Om de levensduur te verlengen en de noodzaak voor handmatige ontkalking te beperken, **adviseren we om stoomgeneratoren die in publieke gelegenheden worden gebruikt, te voorzien van een waterontharder, dat de kalk verwijderd.** Dit is met name belangrijk als de waterhardheid hoger is dan 4 °dH (Duitse hardheid).

De waterontharder mag geen schuim of schadelijke chemicaliën genereren, omdat dit een onjuiste aflezing kan geven van het waterpeil in het reservoir en de temperatuurschakelaar kan laten trippen. (De verwarmingselementen zullen dan na enige tijd defect raken.)

Ga voor handmatig ontkalken te werk volgens de onderstaande tabel.

Bij normaal privégebruik en niet bijzonder hard water is de noodzaak voor ontkalking minimaal. De stoomgenerator moet echter wel minstens één keer per jaar worden ontkalkt. Dit verwijdert de kalk van de wanden van het reservoir en de verwarmingselementen.

Waarschuwing: De moer van de inlaatleiding kan heet zijn.



**Ontkalking van de stoomgenerator**

- Start de stoomgenerator en laat deze werken totdat het water in het reservoir kookt.
- Stop de stoomgenerator en wacht ongeveer 5 minuten.
- Draai de moer van de afdekking van het aansluitstuk boven op de stoomgenerator eraf.  
**WAARSCHUWING: De moer op de afdekking kan heet zijn – kans op brandwonden.**
- Giet het ontkalkingsmiddel (bv. citroenzuur) met een trechter via het aansluitstuk in het reservoir.
- Bevestig de moer van de afdekking weer op het aansluitstuk en laat het middel werken.
- De stoomgenerator doorspoelt en spoelt het reservoir na ongeveer een uur automatisch, waarna u de generator weer kunt gebruiken.

Citroenzuur is een reukloos en onschadelijk ontkalkingsmiddel dat de onderdelen van de stoomgenerator niet aantast. Als u enig ander ontkalkingsmiddel gebruikt, mag de stoomruimte tijdens het ontkalken niet worden gebruikt. Zoals op de bijgaande tabel is te zien, hangt de noodzaak voor handmatig ontkalken af van de waterkwaliteit, het vermogen van de stoomgenerator en de bedrijfstijd.

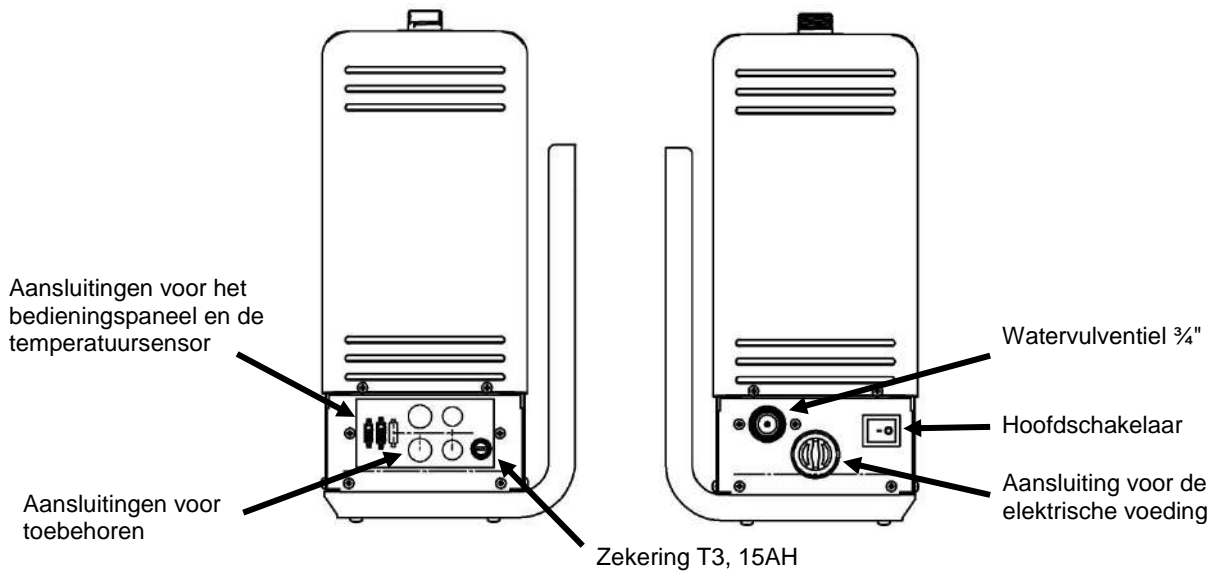
<b>Bedrijfstijd in uren voordat ontkalken nodig is. In publieke gelegenheden moet een waterontharder worden gebruikt om de noodzaak voor handmatig ontkalken te beperken. Daarnaast moet de automatische doorspoelklep (Automatische afvoerlep) worden gebruikt.</b>					
		Bedrijfsuren, verschillende hardheden			
Vermogen stoomgenerator in kW	Hoeveelheid ontkalkingsmiddel. Citroenzuur (1 zakje 50 g)	Verzacht water 0,01 - 1 °dH	Zacht water 1-3 °dH	Middelhard water 4-7 °dH	Hard water 8-14 °dH
9,5 kW	2 zakjes	1500	500	180	80
12 kW	2 zakjes	1300	400	160	70
14 kW	2 zakjes	1200	300	150	60
16 kW	2 zakjes	1100	250	140	50

**Reinigen van de stoomruimte**

Spoel de zitbanken en de vloer na elk gebruik af met warm water (gebruik geen hogedrukreiniger). Reinig de zitbanken regelmatig met een mild reinigingsmiddel. Gebruik ethylalcohol of dilutine. Gebruik geen schuurmiddelen, sterk alkalische reinigings- of oplosmiddelen om de zitbanken en wanden van de stoomruimte te reinigen. Neem indien nodig contact op met de fabrikant.

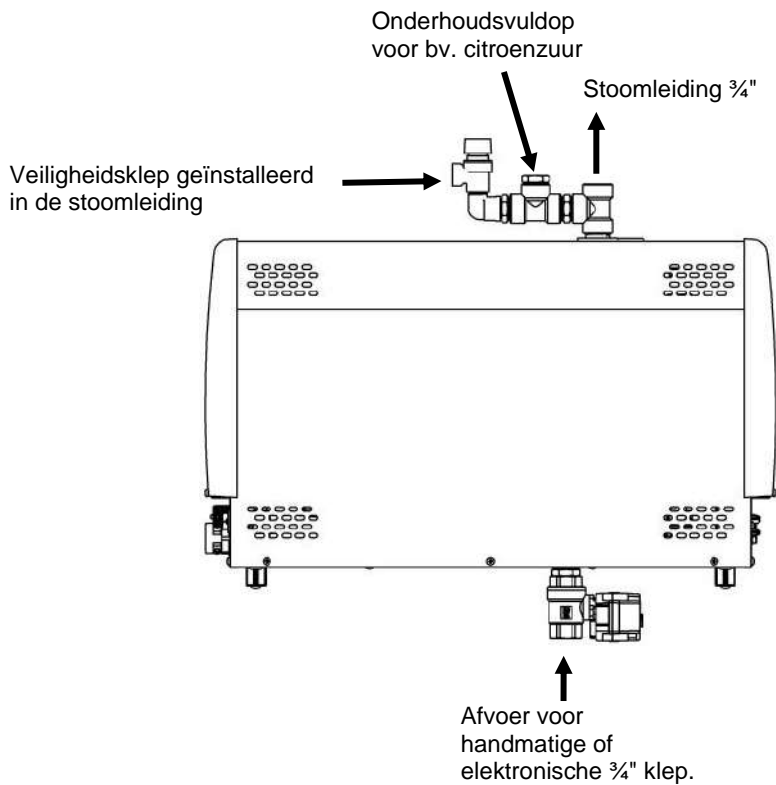
Het is belangrijk de vloer volledig en tot in de hoeken zorgvuldig te reinigen. Gebruik hiervoor warm water, een borstel en een reinigingsmiddel dat vuil en vet verwijdert.

**Stoomgeneratorkoppelingen**



**Installatie van de veiligheidsklep**

De veiligheidsklep wordt op de stoomleiding van de afdekkap geïnstalleerd met de meegeleverde onderdelen. Dicht op zijn minst de schroefdraad af met afdichtingstape. Op de veiligheidsklep is een aparte afvoerleiding direct naar een afvoer of naar de vloer gemonteerd. **OPMERKING:** De afvoerleiding van de veiligheidsklep mag niet worden aangesloten op de afvoerleiding van de stoomgenerator of de stoomleiding. Gebruik de bijgeleverde afdichtingstape of een vergelijkbare afdichting op de schroefdraden.



Afbeelding. Installatie van de veiligheidsklep en de automatische afvoerklep. Zie het circuitschema voor de koppeling.

## Aansluitingen water- en stoomleiding

Sluit de flexibele wateraansluitleiding in de verpakking aan op de wateraansluiting op het installatiepaneel van het apparaat en op de **koudwaterleiding** van het gebouw. De waterdruk moet minimaal 0,2 Pa (2 bar) en mag maximaal 1 MPa (10 bar) bedragen. De watertoevoerleiding moet een handmatige afsluitkraan hebben om de watertoevoer naar het apparaat af te sluiten als het apparaat voor langere tijd buiten gebruik is.

### De installatie moet aan plaatselijke regelgeving voldoen

We adviseren een koperen pijp te gebruiken van ten minste 18x16 mm (vermogen van het stoomapparaat 3,4 kW-9,5 kW) of 22x20 mm (vermogen van het stoomapparaat 12,0 kW-16 kW) of een siliconen pijp van een vergelijkbare maat bij het aansluiten van de stoomleiding. De diameter van de stoomleiding moet over de gehele lengte gelijk zijn. De stoomleiding moet vanaf de stoomgenerator naar de stoomruimte licht omhoog of omlaag lopen. Er **MOGEN GEEN** waterafdichtingen of plekken met stilstaand water zijn. Het condenswater dat zich in de stoomleiding vormt moet vrij kunnen worden afgevoerd naar de stoomruimte of terug naar de stoomgenerator. Als een aromapomp wordt aangesloten op de stoomgenerator, moet de leiding **ALTIJD** weg van het stoomapparaat afvoeren, zodat er geen chemicaliën in het reservoir terecht kunnen komen.

De aanbevolen maximumlengte van de stoomleiding is 5 m.

We adviseren om altijd extra isolatie om de stoomleiding aan te brengen, zowel om veiligheidsredenen als om condensatie van het water in de leiding te voorkomen.

De vrije ruimte tussen een niet-geïsoleerde stoomleiding en brandbaar materiaal zoals hout dient ten minste 10 mm te bedragen.

### WAARSCHUWING: hete stoom kan brandwonden veroorzaken.

De elektromagneetklep voor het legen van het reservoir van de stoomgenerator wordt in de afvoerleiding geplaatst. U kunt echter ook een handmatige afvoerklep gebruiken. Sluit de afvoerpijp (koperen pijp met een minimale diameter van 16 mm) aan op de afvoerleiding van de stoomgenerator. Leid de afvoerleiding naar de dichtstbijzijnde afvoer buiten de stoomruimte. De temperatuur van het afgevoerde water is 90-95 °C.

**BELANGRIJK!** In de afvoerleiding mogen geen afsluiters (kleppen, kranen etc.) worden gemonteerd.

Onafhankelijk van waar de afvoerleiding heen wordt geleid, moet deze vanaf de stoomgenerator neerwaarts in de richting van de afvoer gaan. Om een goed verval te verzekeren, kan het nodig zijn de stoomgenerator aan de wand of op een verhoging te monteren.

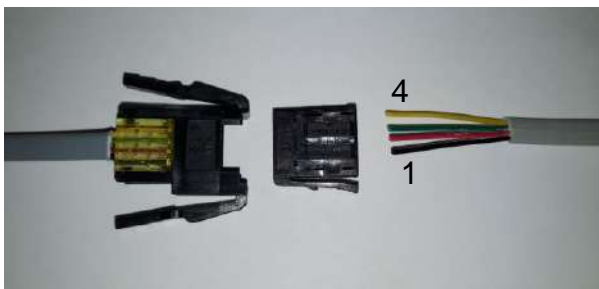
**Het reservoir van de stoomgenerator moet na elk gebruik worden geleegd. Dit zal de levensduur van de generator verlengen en kalkafzetting beperken.**

**De garantie op het product vervalt als de stoomgenerator niet juist is geïnstalleerd of op een andere wijze is gebruikt dan is beschreven in de gebruikershandleiding.**

**De garantie is evenmin van toepassing op werkingsproblemen die worden veroorzaakt door hard water, dit is water met veel kalk, of anderszins onzuiver water.**

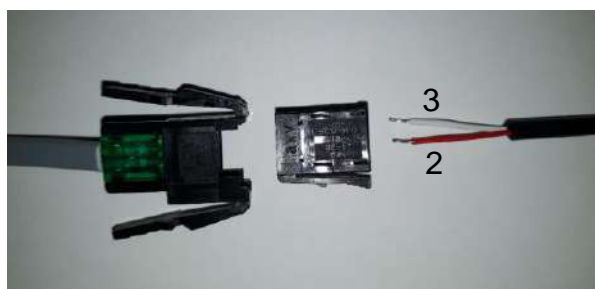
**De stoomgenerator moet worden onderhouden volgens de aanwijzingen in de gebruikershandleiding.**

## De bedieningspaneel- en temperatuursensorkabels aansluiten



De bedieningspaneelkabel aansluiten

- 1 = zwart
- 2 = rood
- 3 = groen
- 4 = geel



De temperatuursensorkabel aansluiten

- De kabel op aansluitingen 2 en 3 aansluiten.
- 1 = blijft leeg
- 2 = rood
- 3 = wit

### Elektrische aansluitingen

De saunaverwarming moet door een gekwalificeerd elektricien op het lichtnet worden aangesloten volgens de geldende richtlijnen.

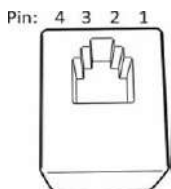
De stoomgenerator moet met een semipermanente aansluiting worden aangesloten. Gebruik kabels van het type H07RN-F (60245 IEC 66) of een soortgelijk type.

**OPMERKING: De voeding moet worden uitgevoerd met een veiligheidsschakelaar vóór de stoomgenerator, zodat de elektriciteit vanaf alle polen kan worden uitgeschakeld.**

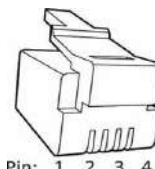
Vermogen kW	Aansluitkabel H07RN-F/60245 IEC 66 mm <sup>2</sup> 400 – 415V 3N~	Zekering A	Aansluitkabel H07RN-F/60245 IEC 66 mm <sup>2</sup> 230V 3~	Zekering A	Aansluitkabel H07RN-F/60245 IEC 66 mm <sup>2</sup> 230–240V 1N~/ 2~	Zekering A
9.5	5 x 2,5	3 x 16	4 x 6	3 x 25	-----	-----
12	5 x 6	3 x 25	4 x 10	3 x 35	-----	-----
14	5 x 6	3 x 25	-----	-----	-----	-----
16	5 x 6	3 x 25	-----	-----	-----	-----

### Afstandsbediening

De stoomgenerator kan op afstand worden bediend door het aansluiten van een gesloten contactgever, die met impulsen kan werken, op stekkers 3 en 4 van een RJ10-printplaat. Het aanbevolen kabelkaliber is AWG 24 of 26. De maximale lengte van een AWG 24-kabel is 50 meter met een Elite-regelaar en 200 m met een Pure-regelaar. De maximale lengte van een AWG 26-kabel is 30 meter met een Elite-regelaar en 130 m met een Pure-regelaar.



Penindeling van een RJ10-printplaatstekker



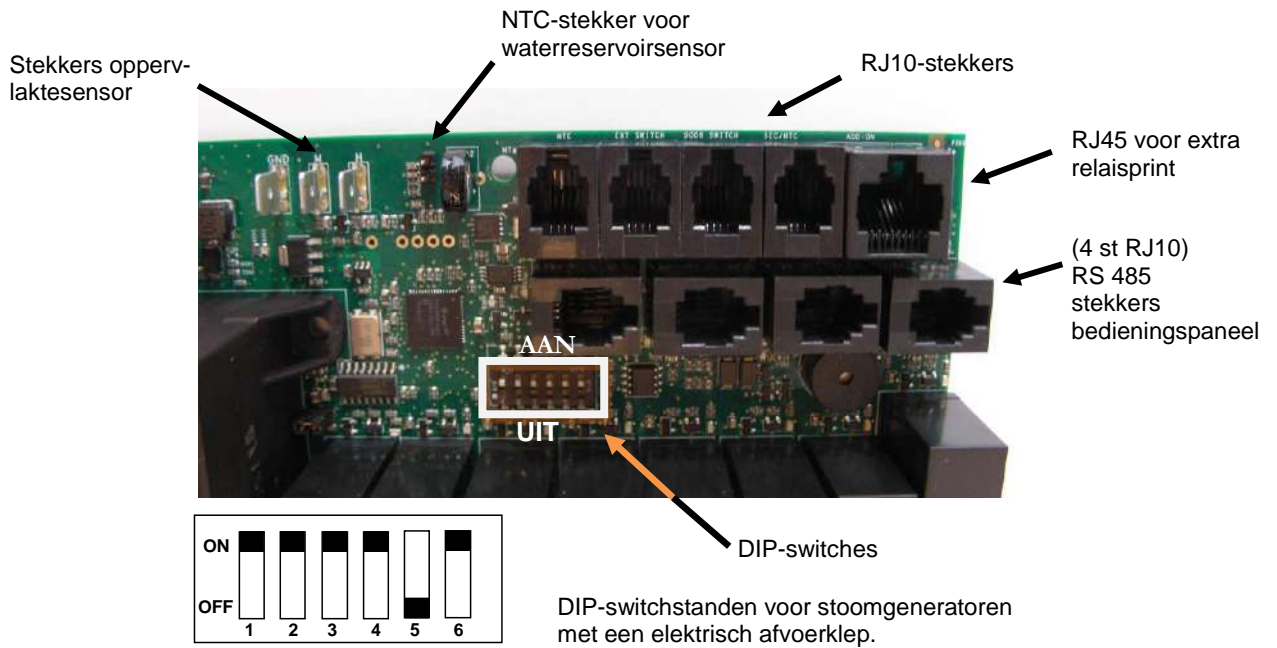
Penindeling van een RJ10-stekker

### RJ 10 -stekkers printplaat

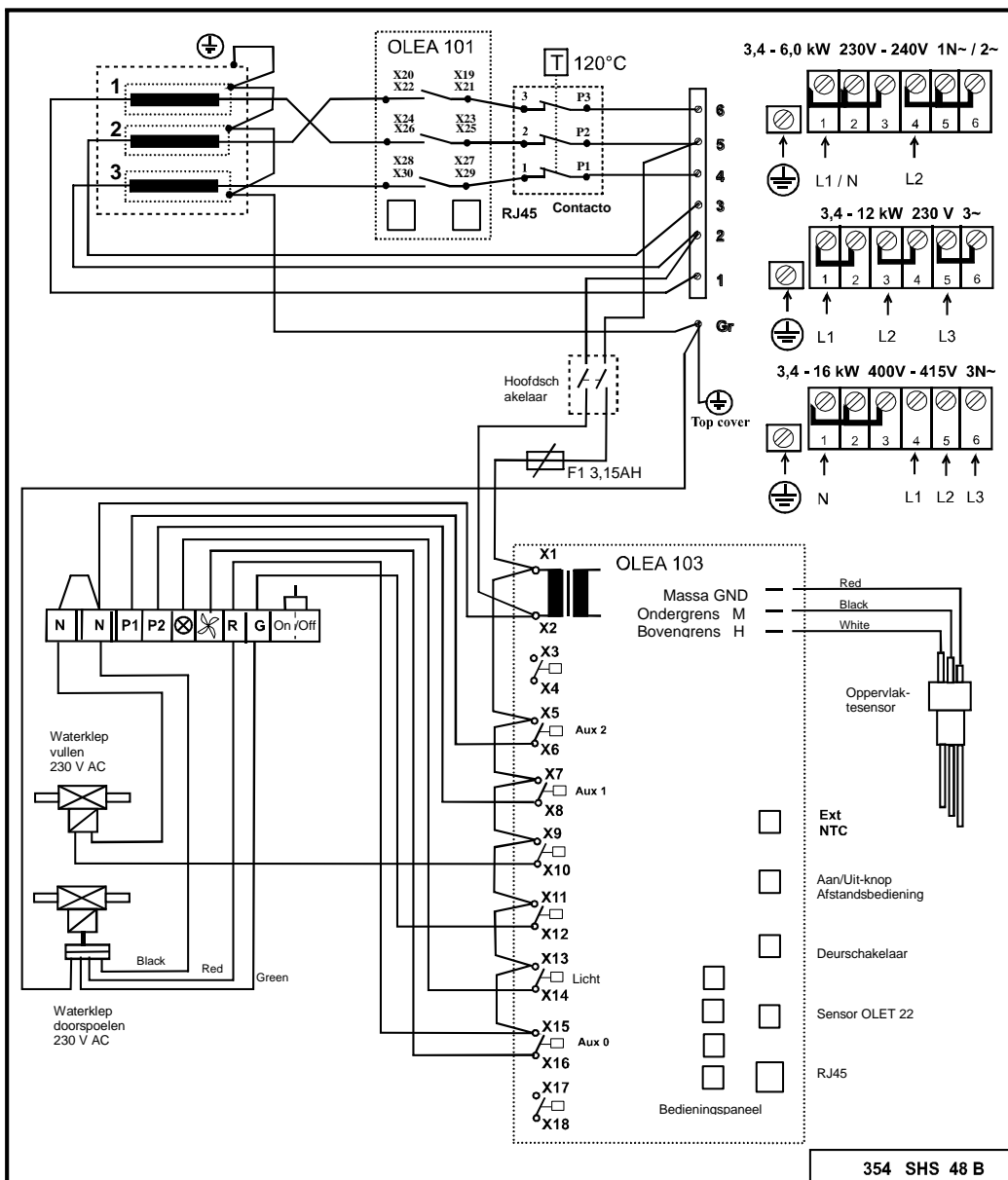
**OPMERKING: Bij onjuiste aansluitingen kan een printplaat kapot gaan.**

Extra sensor (NTC)			Afstandsbedieningsschakelaar (externe schakelaar)			Deurschakelaar		
Pen 1			Pen 1			Pen 1		
Pen 2	NTC 10 kOhm	3,3 V	Pen 2			Pen 2	Alarm-LED	GND
Pen 3	NTC 10 kOhm	CPU	Pen 3	Naar schakelaar	GND	Pen 3	Deurschakelaar	GND
Pen 4			Pen 4	Naar schakelaar	12 VDC	Pen 4	Deurschakelaar	12 VDC

Sensor (sec/NTC)			4 eenheden RS 485			Extra relaisprint (toevoeging) RJ45-kabel van een relaisprint naar een extra relaisprint.
Pen 1	Eindstop	GND	Pen 1	Serieel verkeer	A	
Pen 2	NTC 10 kOhm	3,3 V	Pen 2	Serieel verkeer	B	
Pen 3	NTC 10 kOhm	CPU	Pen 3	Voeding	12 VDC	
Pen 4	Eindstop	10 V	Pen 4	Voeding	GND	



**Schakelschema**



**OPMERKING:** Regelen van de verlichting in de stoomruimte met de printplaat is alleen mogelijk met resistieve belastingen (gloeilampen). Het printplaatrelais is niet bestand tegen capacatieve belastingen (geschakelde voedingseenheden). Als de verlichtingsarmaturen in de sauna transformatoren hebben, bijvoorbeeld LED- of halogeenlampen, moet de relaisregeling van de printplaat van de stoomgenerator zijn voorzien van een apart relais of contactgever voor het regelen van de verlichting.

### Stoomgeneratorweerstand

Vermogen kW	Weerstand 230 V		
	1	2	3
9.5	5250 W/SEPD 116	3500 W/SEPD 115	5250 W/SEPD 116
12	4250 W/SEPD 119	3500 W/SEPD 115	4250 W/SEPD 119
14	5250 W/SEPD 116	3500 W/SEPD 115	5250 W/SEPD 116
16	5250 W/SEPD 116	5250 W/SEPD 116	5250 W/SEPD 116

### Het vermogen van de stoomgenerator voor de stoomruimte selecteren

U kunt het vereiste vermogen schatten met behulp van onderstaande formule.

Volume (m<sup>3</sup>) x K1 x K2 = vereiste vermogen (kW)

Mechanische ventilatie	K1 = 0,75
Geen ventilatie	K1 = 0,52
Acrylwand	K2 = 1,00
Lichte wand: board + tegels	K2 = 1,25
Zware wand: steen/beton + tegels	K2 = 1,50
Zeer zware wand: steen/beton + tegels	K2 = 2,00

In zwaar gebouwde stoomruimtes adviseren we om bv. elektrische verwarmingskabel te gebruiken voor verwarming van de zitbanken, wanden en vloeren.

Vermogen	Lichte structuur, acryl, gehard glas		Lichte boardwand + tegels		Zware wand, beton, steen		Stoom kg / u
kW	Geen ventilatie	Met airco	Geen ventilatie	Met airco	Geen ventilatie	Met airco	
9.5	9–17 m <sup>3</sup>	9–13 m <sup>3</sup>	9–14 m <sup>3</sup>	8–13 m <sup>3</sup>	7–11 m	6–9 m	13
12.0	12–24 m <sup>3</sup>	11–18 m <sup>3</sup>	11–20 m <sup>3</sup>	9–16 m <sup>3</sup>	9–16 m <sup>3</sup>	8–12 m <sup>3</sup>	16
14.0	18–30 m <sup>3</sup>	14–22 m <sup>3</sup>	14–24 m <sup>3</sup>	12–18 m <sup>3</sup>	11–17 m <sup>3</sup>	10–14 m <sup>3</sup>	19
16,0	23–35 m <sup>3</sup>	17–25 m <sup>3</sup>	17–27 m <sup>3</sup>	14–20 m <sup>3</sup>	12–18 m <sup>3</sup>	12–16 m <sup>3</sup>	21

Tabel voor het selecteren van een stoomgenerator op basis van het volume van de stoomruimte en het materiaal van de wand.



## Storingen opsporen en verhelpen

**WAARSCHUWING!** De stoomgenerator kan diverse elektrische circuits bevatten.

Verzekert u ervan dat alle spanning van het apparaat is uitgeschakeld voordat u werkzaamheden gaat uitvoeren.

### Controles en storingen opsporen en verhelpen.

Controleer in het geval van een storing of:

- Het bedieningspaneel en de stoomgenerator volgens de aansluitschema's zijn geïnstalleerd
- De stoomgenerator volgens deze handleiding correct is geïnstalleerd
- De afvoerleiding neerwaarts loopt in de richting van de afvoer
- Het deeltjesfilter schoon is. Dit filter bevindt zich in de aansluiting van de watertoevoer. Open de leidingaansluiting om deze te reinigen, neem het filter weg en verwijder alle kalk en vuil ervan.
- Er geen plekken zijn waar water blijft staan in de stoomleiding of in de uitgaande airconditioningleiding.
- Er geen scherpe bochten in de stoomleiding zijn (buigradius moet ten minste 50 mm zijn).
- Een eventuele afsluiter op de inkomende waterleiding naar de stoomgenerator open staat.
- De structuur van de stoomruimte en de airconditioning overeenkomt met de installatie- en bouw instructie.

### Storingstabel

Mogelijke oorzaken en suggesties voor oplossingen

#### Opwarming duurt uitzonderlijk lang.

Oorzaak: Onvoldoende vermogen van de stoomgenerator. Zie vermogenstabel.

Actie: *Vervang de stoomgenerator door een exemplaar met een hoger vermogen.*

Oorzaak: Overmatige ventilatie van de stoomruimte.

Actie: *Beperk de ventilatie zodat deze 10-20 m<sup>3</sup> per persoon per uur bedraagt.*

Oorzaak: Doorgebrande zekering in schakelkast.

Actie: *Vervang de zekering.*

Actie: *Vervang het verwarmingselement.*

Oorzaak: De sensor is te dicht bij de stoomsproeier geplaatst.

Actie: *Verplaats de sensor naar een andere plaats of wijzig de richting van de stoomsproeier.*

#### De stoomruimte warmt niet op of er is geen stoom.

Oorzaak: Doorgebrande zekering in schakelkast.

Actie: *Vervang de zekering.*

Oorzaak: Het water bereikt de stoomgenerator niet.

Actie: *Open de watertoevoerafsluiter.*

Oorzaak: Het bedieningspaneel is niet correct ingesteld.

Actie: *Controleer de tijd- en temperatuurinstellingen.*

Oorzaak: Het deeltjesfilter is verstopt.

Actie: *Verwijder het deeltjesfilter uit de watertoevoeraansluiting en reinig het.*

Oorzaak: De magneetklep voor de watertoevoer zit vast.

Actie: *Verwijder de magneetklep en reinig deze.*

Oorzaak: Er heeft zich te veel kalk afgezet op het waterreservoir van de stoomgenerator. Zie test 1.

Actie: *Reinig het waterreservoir en de pennen van de oppervlaktensensor en vervang zo nodig de verwarmingselementen.*

Oorzaak: De stoomgenerator is volgens een onjuiste spanning (V) aangesloten.

Actie: *Controleer de spanning en de aansluitingen van de stoomgenerator. Zie het aansluitschema.*

Oorzaak: De oververhittingsbeveiliging heeft het apparaat uitgeschakeld. Zie test 4.

Actie: *Controleer en herstel mogelijke defecten in de stoomleiding, bv. verstoppingen als gevolg van scherpe bochten, plekken waar water blijft staan of een vernauwing van de binnendiameter van de leiding. Het is ook mogelijk dat het reservoir te veel kalkafzetting of vuildeeltjes bevat. Zie de voorgaande beschrijving.*

Oorzaak: Fout in de printplaat, het bedieningspaneel of de magneetklep.

Actie: *Vervang het defecte onderdeel.*

**Er komt warm water uit de spuitmond, er is weinig of geen stoom in de stoomruimte.**

Oorzaak: De magneetklep voor de watertoevoer zit in de open stand vast door vuil of een elektrische storing. Zie test 3.

Actie: *Verwijder de magneetklep en reinig deze. Verhelp de elektrische storing.*

Oorzaak: De magneetklep is defect.

Actie: *Vervang de magneetklep.*

Oorzaak: Storing in printplaat.

Actie: *Vervang de printplaat.*

**Er komt warm water uit de spuitmonden in gulpen of als een zwakke continue stroom met stoom.**

Oorzaak: Plekje waar water blijft staan in de stoomleiding.

Actie: *Verhelp dit probleem in de leiding.*

Oorzaak: Een te groot gedeelte van de stoomleiding is niet geïsoleerd.

Actie: *Isoleer de stoomleiding.*

**Er komt continu water uit de afvoerleiding van de stoomgenerator.**

Oorzaak: Magneetklep voor het automatisch doorspoelen zit vast in geopende stand.

Actie: *Schakel de stoomgenerator uit. Start deze opnieuw na 80 minuten. Als het probleem zich voor blijft doen, verwijder dan de magneetklep voor het automatisch doorspoelen en reinig deze.*

**Kloppend geluid van de waterleidingen wanneer de magneetklep opent of sluit.**

Oorzaak: Slechte aansluiting van de waterleiding naar de stoomgenerator.

Actie: *Monteer de waterleiding stevig op de wand.*

Oorzaak: Terugslag effect bij de watertoevoerleiding.

Actie: *Installeer ongeveer 1 meter druckbestendige versterkte rubberslang in de waterleiding aan de zijde van de stoomgenerator.*

**Veiligheidsklep opent of de oververhittingsbeveiliging schakelt het apparaat uit.**

Oorzaak: Stoomleiding is verstopt. Zie test 4.

Actie: *Verwijder de verstopping.*

Oorzaak: De binnendiameter van de stoomleiding is aanzienlijk verkleind. Zie test 4.

Actie: *Vervang de leiding of de aansluiting waar de binnendiameter is verkleind (minimale binnendiameter is 16 mm).*

Oorzaak: Verschillende scherpe bochten in de stoomleiding. Zie test 4.

Actie: *Maak de bochten minder scherp.*

Oorzaak: Er blijft veel water in de stoomleiding staan. Zie test 4.

: *Installeer de stoomleiding op een zodanige wijze dat er geen water in blijft staan.*

**Stoomproductie is vanaf het begin onregelmatig.**

Oorzaak: De sensor zit verkeerd geplaatst. Zie test 2.

Actie: *Verplaats de sensor of wijzig de richting van de stoomsproeier.*

Oorzaak: Kalk of andere verontreiniging in het deeltjesfilter.

Actie: *Verwijder het deeltjesfilter en reinig het.*

**TEST 1.****Kalkafzetting in het waterreservoir controleren.**

Open de bovenste sluitmoer van de stoomgenerator. Laat een zaklantaarnlampje dat met bedrading op een accu buiten is aangesloten in het reservoir zakken en verlicht de binnenzijde van het waterreservoir. Als er meer dan 3 cm kalk op de bodem is afgezet, is de stoomgenerator niet onderhouden en is de kalk niet volgens de instructies verwijderd.

Het is ook mogelijk dat het automatisch doorspoelen en spoelen niet werkt. Controleer of de voeding van de stoomgenerator na gebruik van de stoomruimte niet is uitgeschakeld met schakelaars in de stroomtoevoer. U mag deze schakelaar pas 80 minuten na uitschakeling van de stroom op het bedieningspaneel ook uitschakelen.

Controleer de automatische doorspoelfunctie door een opvangbak met een inhoud van ongeveer 12 liter onder de afvoerleiding te zetten. Start de stoomgenerator en laat deze ongeveer 15 minuten werken. Schakel de stoomgenerator uit op **precies** dezelfde wijze als u dat normaal doet na gebruik van de stoomruimte. Wacht ten minste 80 minuten en controleer of de bak met water is gevuld. Als deze niet is gevuld, is er een probleem met de elektrische aansluitingen van de stoomgenerator of is deze uitgeschakeld met een schakelaar op de bedrading vanaf de schakelkast direct naar de stoomgenerator. Het is ook mogelijk dat de uitlaatklep is verstopt of dat de printplaat defect is.

**TEST 2.****De thermostaatsensor controleren.**

Maak een klein handdoekje met water nat en hang het op de sensor. Als de stoomgenerator binnen 20 minuten begint met het produceren van stoom, werkt de sensor goed. Deze is echter op een verkeerde plek geplaatst of de instelling van de temperatuur is te laag. Als de stoomproductie niet start, gebruik dan de storingstabel om de storing te vinden.

**TEST 3.****De magneetklep controleren.**

Schakel de stoomgenerator uit met behulp van het bedieningspaneel. Als er na 10 minuten nadat de voeding op het bedieningspaneel is uitgeschakeld nog steeds water uit de spuitmonden stroomt, is de magneetklep vuil. Verwijder de magneetklep en reinig deze.

Als de waterstroom stopt binnen 10 minuten nadat de voeding op het bedieningspaneel is uitgeschakeld, ligt de fout bij de elektrische aansluitingen (defecte aansluiting of printplaat). Het is ook mogelijk dat zich te veel kalk in het waterreservoir heeft afgezet. Zie test 1.

**TEST 4.****De stoomleiding controleren met de veiligheidsklep of de oververhittingsbeveiliging**

Verwijder de stoomleiding van de stoomgenerator. Start de generator en laat deze ongeveer een uur werken. Als de veiligheidsklep of de oververhittingsbeveiliging tijdens de test het apparaat niet uitschakelen, is er een verstopping in de stoomleiding die de stroming van de stoom tegenhoudt. Volg de instructies in de storingstabel.

**De garantie op het product vervalt als de stoomgenerator niet juist is geïnstalleerd of op een andere wijze is gebruikt dan is beschreven in de gebruikershandleiding.**

**De garantie is evenmin van toepassing op werkingsproblemen die worden veroorzaakt door hard water, dit is water met veel kalk, of anderszins onzuiver water.**

**De stoomgenerator moet worden onderhouden volgens de aanwijzingen in de gebruikershandleiding.**

**ROHS****Instructies ter bescherming van het milieu**

Dit product mag aan het einde van de levensduur niet worden weggegooid via het normale huishoudafval. In plaats daarvan moet het worden afgegeven bij een inzamelplaats voor het recyclen van elektrische en elektronische apparaten.



Dit is waar het symbool op het product, de gebruiksaanwijzing of de verpakking naar verwijst.

Het materiaal kan worden gerecycled op basis van de aangebrachte markeringen. Door hergebruik van materialen of oude apparaten levert u een belangrijke bijdrage aan de bescherming van ons milieu. Lever het afgedankte product af bij de inzamelplaats zonder saunastenen of het deksel van speksteen.

Voor vragen over de inzamelplaats kunt u contact opnemen met de gemeente.

## Инструкции за употреба и монтаж **Helo Steam Pro**

### ГЕНЕРАТОР НА ПАРА

Helo Steam Pro (1317 - ... - 172) 9,5 kW – 16 kW

### КОНТРОЛЕН ЦЕНТЪР

Pure



Elite



**Съдържание**

Спецификации	2
Лесна поддръжка	3
Акcesoари	3
Общи положения	3
Предупреждения	3
Принцип на монтаж	4
Предпазител срещу прегряване	5
Главен превключвател	5
Вентилация	5
Автоматично промиване	5
Автоматично междинно изплакване по време на употреба	5
Отстраняване на котлен камък	6
Почистване на парната баня	6
Съединения на генератора на пара	7
Тръбни връзки за вода и пара	8
Електрически връзки	9
Дистанционно управление	9
RJ конектори за платка	9
Нагревателни елементи	9
Диаграма на превключване	10
Нагревателни елементи	11
Резистори за генератор на пара	11
Избор на изходната мощност на генератора на пара за парната баня	11
Отстраняване на неизправности	12
опасни вещества	14

**Спецификации**

Работно напрежение	230 – 240 V 1N~ / 2~ 230 V 3~ 400 – 415 V 3N~
Възможни изходни мощности	3,4 / 4,7 / 6,0 / 7,7 / 9,5 / 12,0 / 14,0 kW
Размери на генератора на пара	520 x 380 x 160 mm
Паралелно свързване	Макс. 5 генератора на пара. Вижте стр.
Клас на защита на корпуса	IP 20
Монтаж	Подов/стенен
Материал на водния резервоар	Aisi 304, неръждаема стомана
Тръби на водния резервоар	Aisi 304, устойчива на киселини неръждаема стомана
Тегло в празно състояние	около 12 kg
Автоматично промиване след един час без активност	
Междинно промиване по време на употреба	
Електрическо регулиране на нивото на водата	
Електрически предпазител срещу препълване	
Отблъскващи котления камък самопочистващи се електроди	
Предпазител срещу прегряване	
Обезопасителен вентил	
Цифров контролен панел Pure или Elite	

### Лесна поддръжка

Сменяеми нагревателни елементи (3 бр.)

Генераторът на пара има предпазител срещу прегряване, снабден с бутон за нулиране

Капачката за наливане на препарат за премахване на котлен камък (лимонена киселина) е поставена на тръба за пара на капака на генератора на пара (вижте изображението на стр. 6).

Компонентите (платка, нагревателни елементи, повърхностен сензор) са лесни за подмяна.

### Акcesoари

- Помпа за есенция (комплект с помпа за есенция 0038130)
- Контейнер за помпата за есенция 20 l (0038132)
- Цикъл на автоматично промиване и изплакване. Автоматичен изпускателен вентил 4310130, (включен в моделите Pro)
- Парни дюзи (3,4 – 6,0 kW 1 бр., 7,7 – 9,5 kW 2 бр., 12 – 16 kW 3 бр.) (7819604)

### Общи положения

Генераторите на пара са предназначени за употреба само в топли спа помещения. Използването на генераторите на пара в помещения, които не са парни бани, може да повреди конструкцията на сградата.

Производителят не носи отговорност за щети, причинени от неправилна употреба или употреба не по предназначение на уреда.

Връзките за вода и пара трябва да бъдат осъществени преди свързването на уреда с електрическата мрежа. Осъществете връзките с подobaваща грижа и внимание. Трябва да осигурите подходящо уплътняване на всички разширения. Всяко добро разширение трябва да има поне завършващи с кран усукани съединения, но е препоръчително съединенията да са споени.

**ЗАБЕЛЕЖКА:** Контролиране на осветлението в парната баня чрез платката е възможно само с резистивно натоварване (електрически крушки с нажежаема жичка). Релето на платката не може да издържи капацитивно натоварване (импулсни стабилизатори на напрежение). Ако осветителните тела в сауната имат трансформатори, например LED или халогенните лампи, релейната контрола на платката на генератора на пара трябва да бъде снабдена с отделно реле или контактор за управление на осветлението.

### Управление на контролите на генератора на пара

За инструкции вижте ръководството за работа на конкретния контролен панел.

### Предупреждения

- Този уред не е предназначен за употреба от лица (включително деца на възраст над 8 г.) с намалени физически, сетивни или умствени възможности или от лица без опит и знания, освен ако не са били инструктирани как да използват уреда безопасно и какви са възможните рискове. Не трябва да се позволява на деца да играят с уреда или да го почистват и обслужват без надзор. (7.12 EN 60335-1:2012)
- Генераторът на пара произвежда горещи водни пари (100°C), докато работи.
- Изключвайте уреда от електрозахранването, преди да го почиствате и обслужвате технически.
- Налягане на връзката за вода 0,2 – 1 MPa (2 – 10 bar)



ПРЕДУПРЕЖДЕНИЕ: Гореща водна пара

**Тестване на водата преди употребата на генератора на пара.**

Комплектът с водни тестове, предоставен с генератора на пара, включва тестови ленти, които се използват за определяне на твърдостта на водата по следния начин:

Потопете тестовата лента във водата за около 1 секунда, извадете я и изтръскайте излишната вода. След минута сравнете цветовия код, показан на тестовата лента, с кодовия ключ от пакета.

Резултат от теста: °f = френски градуси, °dH = немски градуси

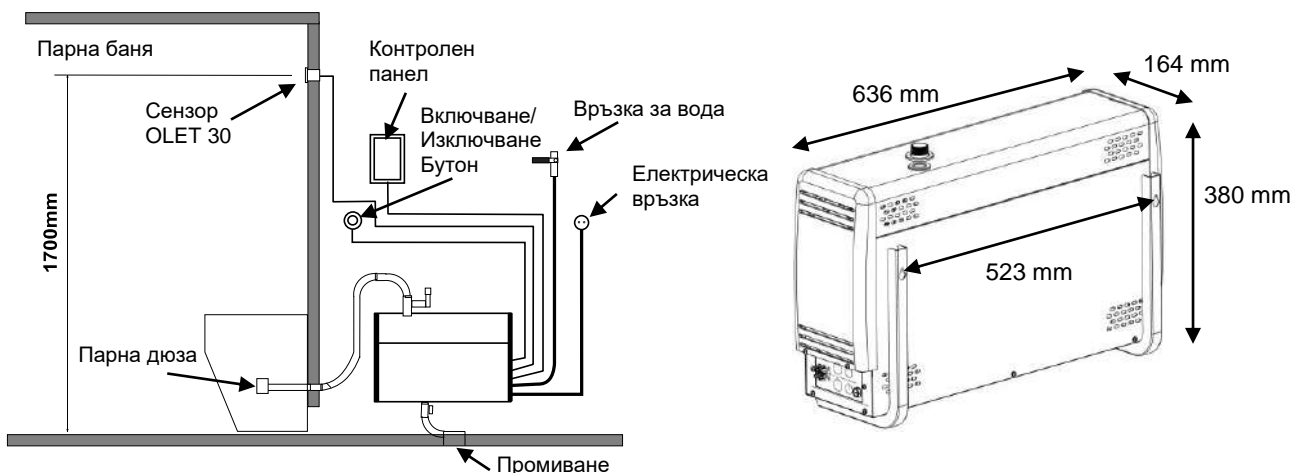
< 5° f (< 3°dH)	Много мека вода.
> 7° f (>4°dH)	Мека вода. Препоръчва се монтиране на устройството за отстраняване на котлен камък.
> 12° f (>7°dH)	Среднотвърда вода. Монтирайте устройство за отстраняване на котлен камък. Тествайте отново твърдостта на водата.
> 25° f (>14°dH)	Твърда вода. Монтирайте устройство за отстраняване на котлен камък. Тествайте отново твърдостта на водата.
> 37° f (>21°dH)	Много твърда вода. Монтирайте устройство за отстраняване на котлен камък. Тествайте отново твърдостта на водата.

**Вижте стр. 6 за времето на работа на генератора на пара в часове, преди да се изисква отстраняване на котления камък.**

Генераторът на пара трябва да се постави далече от вода и влага (сухо помещение). Помещението трябва да е проветриво, тъй като уредът също произвежда топлина. Температурата на помещението, в което се намира генераторът на пара, не трябва да надвишава 35°C. Препоръчваме да оставите поне 300 mm свободно място от всяка страна и над генератора на пара. При определянето на мястото на уреда трябва да планирате и подходящо пространство за поддръжка. Наблизо трябва да има канал за източване на резервоара.

Генераторът на пара може да се монтира като свobodнoстоящ уред или на стена с помощта на стенни фитинги. При монтаж на стена се уверете, че използвате стенни фитинги и винтове, подходящи за типа на строителния материал на стената. Генераторът на пара тежи около 18 kg, когато е пълен с вода.

Ако използвате автоматичния клапан за източване, е препоръчително да монтирате генератора на стена, за да осигурите подходящ ъгъл за източване на водата.

**Принципна схема за монтаж**

Монтаж на контролния панел

Стенен монтаж на генератора на пара

Контролният панел на уред се монтира извън парната баня.

Кабелът на контролния панел може да бъде удължен с подобен кабел.

**Парните дюзи** се поставят на около 200 – 400 mm от пода под пейка или седалка или в стената, така че горещата пара да не може да изгори ничии крака. Парните дюзи се насочват към пода. Когато монтирате дюзите, трябва да им изберете такова място, на което никога да не може да ги докосне случайно.

**Температурата на парата е +100°C** и може да предизвика наранявания при контакт.

Ако парната баня се използва от деца или хора със затруднени рефлексии, парните дюзи трябва да бъдат снабдени с протектори, предотвратяващи излагането на хората на потока от гореща пара.

**Термостатът** трябва да се монтира на около 1,7 m над пода, за предпочитане на стената срещу вратата.

Препоръчително е да изолирате монтажния отвор на термостата с подходящ изолационен материал, така че влагата да не може да проникне в конструкциите.



**Сензор OLET 22** трябва да се монтира на около 1700 mm над пода, за предпочитане на стената срещу вратата. Препоръчително е да изолирате монтажния отвор на Сензор с подходящ изолационен материал, така че влагата да не може да проникне в конструкциите.

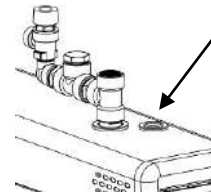
Термометърът в парната баня трябва да бъде монтиран на такава височина, че да показва същата стойност като на контролния панел.

**Бутонът за включване/изключване** може да се използва за дистанционно пускане и спиране на генератора на пара. Бутонът е монтиран извън парната баня. Повече информация за контролния панел и входните съединения можете да намерите в ръководството за употреба и в схемата на превключване.

### Предпазител срещу прегряване

Генераторът на пара е снабден с предпазител срещу прегряване. Ако предпазителът се изключи, открийте причината за това с помощта на указанията за отстраняване на неизправности в ръководството с инструкции. Предпазителът срещу прегряване се нулира с натискане на бутон.

**ЗАБЕЛЕЖКА:** Предпазителът срещу прегряване се намира под горния капак на генератора на пара. Само на квалифициран електротехник е разрешено да извършва това.



### Главен превключвател

В долния край от едната страна на генератора на пара има главен превключвател, предназначен за изключване на генератора, когато няма да използвате парната баня дълго време.

Функцията за автоматично промиване и изплакване на генератора на пара ще спре, ако захранването се изключи. (Автоматичен клапан за източване)

### Вентилация

Обикновено не е необходимо да осигурите вентилация на парната сауна, която е използвана по-малко от два часа. От друга страна, парни бани, които се използват непрекъснато за повече от два часа, имат нужда от вентилация по функционални и хигиенични причини. Препоръчителната скорост на вентилацията е 10 – 20 m<sup>3</sup> на човек на час. Ако има празно пространство над тавана на парната баня, то не трябва да се запечатва напълно. Направете поне един отвор за вентилация (100 x 100 mm) към празното пространство в стената, на която се намира вратата.

**Клапата за подаване на въздух** може да е отвор в долната част на стената с вратата или процеп под вратата.

**Изпускателната клапа** се поставя на тавана или на стена близо до тавана възможно най-далече от клапата за подаване на въздух, но не и над вратата или седалките. Изпускателната клапа се свързва с изходящ канал за климатизация

**Изкуствена вентилация.** Ако естествената вентилация не е подходяща (например при отрицателно налягане в помещението, от което се взима свеж въздух), парната баня трябва да се снабди с изкуствена вентилация. Нейната мощност трябва да е еквивалентна на 10 – 20 m<sup>3</sup> вентилация на човек на час.

### Автоматично промиване

Клапанът за автоматично промиване (допълнителен автоматичен клапан за източване) намалява значително натрупването на котлен камък и замърсявания във водния резервоар. За да работи автоматичното промиване и изплакване, не изключвайте захранването от превключвателя, който може да е монтиран между разпределителното табло и генератора на пара, или от главния превключвател, преди да са изтекли поне 80 минути след изключването на захранването от таймера на контролния панел. Функцията за автоматично промиване и изплакване работи, както следва:

Промиването започва около 60 минути, след като генераторът на пара спре. Промиването отнема около 5 минути, след което резервоарът на генератора на пара се пълни отново със студена вода и се промива 5 минути. Това се повтаря веднъж. След това генераторът на пара ще се изключи и ще премине в режим на готовност до започването на следващата програма. Ако генераторът на пара е спрял и е останала вода в резервоара поради спиране на електрозахранването например: след пускане на електрозахранването автоматичното промиване и изплакване на генератора на пара ще започне по описания по-горе начин.

**ПРЕДУПРЕЖДЕНИЕ!** Водата е гореща!

### Автоматично междинно изплакване по време на употреба

Функцията за автоматично междинно промиване промива автоматично водния резервоар след определен период от време. Тя изисква автоматичен клапан за източване за електронен клапан за източване. Производството на пара спира след 10 – 20 минути в зависимост от мощността.

Контролните панели Elite позволяват на потребителя да зададе междинно промиване на всеки един до осем часа. Повече информация как да направите това можете да намерите в ръководството за употреба на контролния панел.

### Отстраняване на котлен камък

Част от котления камък, натрупан в генератора на пара, се промива по време на цикъла за автоматично промиване и изплакване, но друга част от него остава. Поради тази причина е важно функцията за автоматично промиване на генератора на пара да не бъде повредена поради неизправна електрическа връзка. Резервоарът трябва да се промива след всяка употреба.

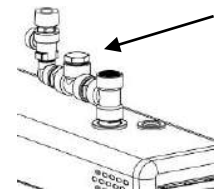
За удължаване на експлоатационния живот и за намаляване на необходимостта от ръчно отстраняване на котлен камък е **препоръчително генераторите на пара, използвани в обществени съоръжения, да бъдат свързани с омекотител на водата, който премахва калция**. Това е особено важно, ако твърдостта на водата надвишава 4°dH (немска твърдост).

Омекотителят на водата не трябва да генерира пяна или да отделя вредни химикали, което може да доведе до неправилно отчитане на нивото на водата в резервоара и да предизвика изключване на превключвателя за температурата. (Нагревателните елементи ще се повредят след известно време.)

Ръчно отстраняване на котления камък се извършва в съответствие с таблицата по-долу.

При нормална употреба за лични цели необходимостта от отстраняване на котления камък е минимална, ако водата не е особено твърда. Въпреки това генераторът на пара трябва да преминава през процес на отстраняване на котлен камък поне веднъж годишно. Този процес премахва котления камък, натрупан по стените на резервоара и нагревателните елементи.

**ПРЕДУПРЕЖДЕНИЕ:** Тръбната гайка на всмукателната тръба може да е гореща.



### Отстраняване на котлен камък от генератора на пара

- Стартирайте генератора на пара и го оставете да работи, докато водата в резервоара заври.
- Спрете генератора на пара и изчакайте около 5 минути.
- Свалете резбованата капачка на свързващата част от горната страна на генератора на пара.

**ПРЕДУПРЕЖДЕНИЕ:** Гайката на капачката може да е гореща – опасност от изгаряне.

- Излейте препарат за отстраняване на котлен камък (например лимонена киселина) в резервоара през свързващата част, като използвате фуния.
- Сложете резбованата капачка на свързващата част и оставете препарата да подейства.
- Генераторът на пара ще промие и изплакне резервоара автоматично след около час, след което ще можете да използвате генератора отново.

Лимонената киселина няма мирис и е безвреден препарат за отстраняване на котлен камък, като няма опасност да повреди компонентите на генератора. Ако използвате друг вид препарат за отстраняване на котлен камък, не трябва да използвате банята по време на процеса по отстраняването му.

Както може да се види от приложената таблица, необходимостта от ръчно отстраняване на котления камък зависи от качеството на водата, мощността на генератора и времето на работа.

**Време на работа в часове, преди да се изисква отстраняване на котления камък. В обществени съоръжения трябва да се използва омекотител на водата, за да се намали необходимостта от ръчно отстраняване на котления камък. В допълнение трябва да се използва клапан за автоматично промиване (автоматичен клапан за източване).**

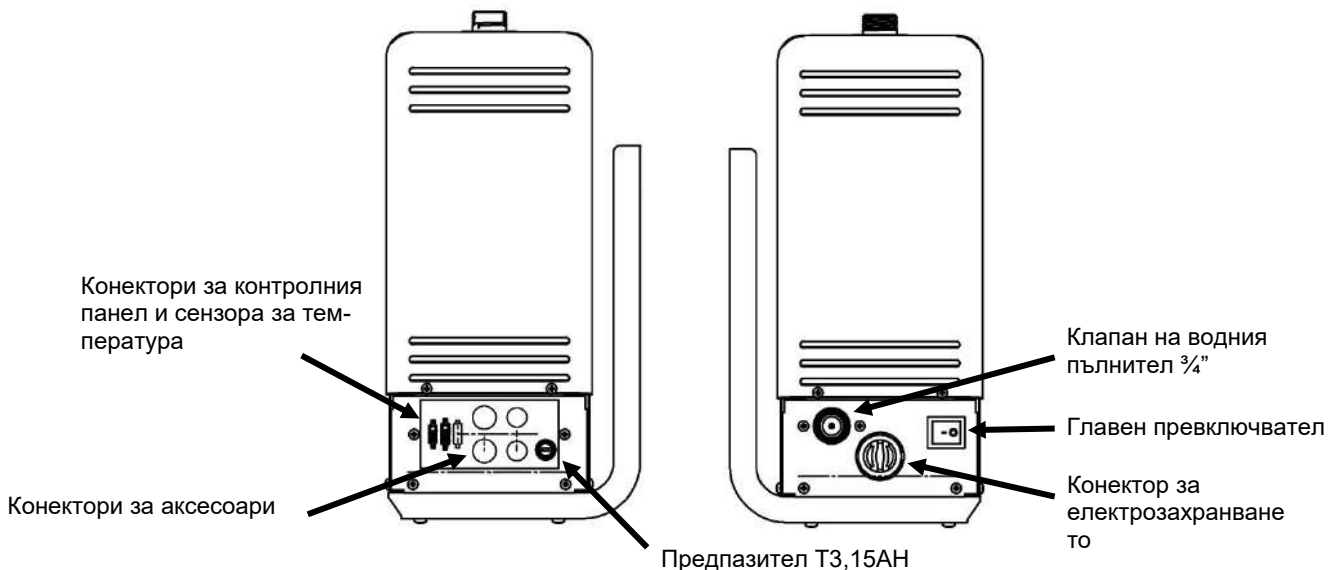
		Работни часове, различна твърдост			
Мощност на генератора на пара в kW	Количество препарат за отстраняване на котлен камък. Лимонена киселина (1 опаковка от 50 g)	Омекотена вода 0,01 – 1°dH	Мека вода 1 – 3°dH	Среднотвърда вода 4 – 7°dH	Твърда вода 8 – 14°dH
9,5 kW	2 плика	1500	500	180	80
12 kW	2 плика	1300	400	160	70
14 kW	2 плика	1200	300	150	60
16 kW	2 плика	1100	250	140	50

### Почистване на парната баня

Изплаквайте седалките и пода с топла вода след всяка употреба (не използвайте пароструйка). Почиствайте седалките редовно с мек почистващ препарат. Използвайте етилов алкохол или дилутин. Никога не използвайте абразивни, силно алкални почистващи препарати или разтворители за почистване на седалките и стените на парната баня. Свържете се с производителя, ако е необходимо.

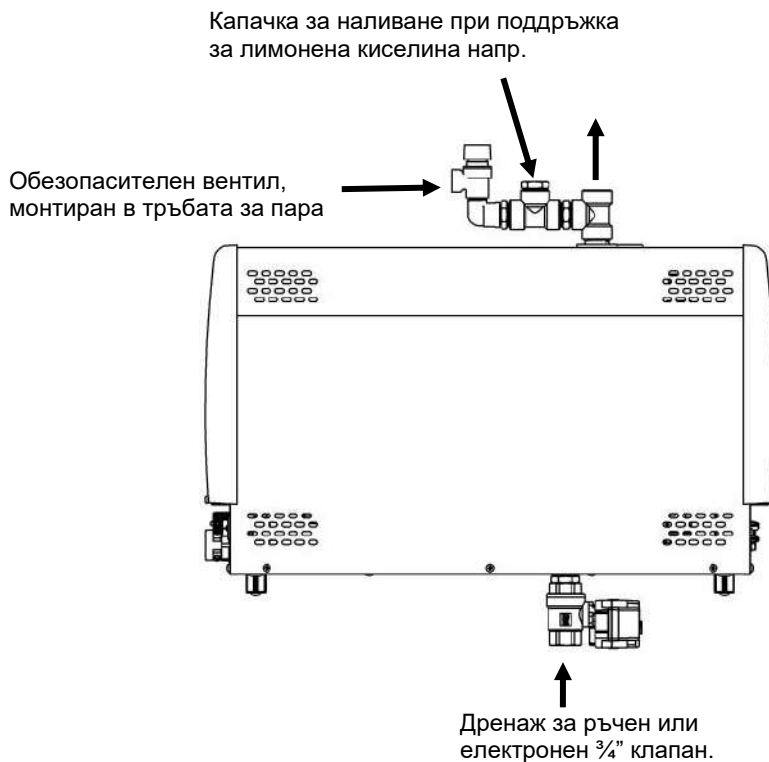
Важно е да почиствате пода внимателно, дори в ъглите. Използвайте гореща вода, четка и почистващ препарат за под, премахващ замърсявания и мазнини.

**Съединения на генератора на пара**



**Монтаж на обезопасителен вентил**

Обезопасителният вентил се монтира на маркуча за пара на капака с предоставените компоненти. Като минимум уплътнете връзките с изолационна лента. Отделна отточна тръба директно към канал или към пода се монтира към обезопасителния вентил. **ЗАБЕЛЕЖКА:** Отточната тръба на обезопасителния вентил не трябва да се свързва с тръбата за източване на генератора на пара или с тръбата за пара. Използвайте предоставената изолационна лента или подобен уплътнител за връзките.



Изображение. Монтаж на обезопасителния вентил и автоматичния изпускателен вентил. Вижте схемата за свързване на връзките.

### Тръбни връзки за вода и пара

Свържете гъвкавата тръба за вода с диаметър от комплекта към връзката за вода на монтажния панел на уреда и към **водопровода за студена вода** на сградата. Налягането на водата трябва да е най-малко 0,2 Ра (2 bar) и най-много 1 МРа (10 bar). Водоснабдяващата тръба трябва да има клапан за ръчно спиране на подаването на вода към уреда, когато няма да го използвате дълго време.

### Монтажът трябва да съответства на местните разпоредби

При свързването на тръбата за пара е препоръчително да използвате медна тръба с размер 18 x 16 mm (при мощност на генератора на пара от 3,4 до 9,5 kW) и с размер 22 x 20 mm (при мощност на генератора на пара от 12,0 до 16 kW) или силиконова тръба от подобен тип. Диаметърът на тръбата за пара трябва да е еднакъв по цялата дължина.

Тръбата за пара трябва да е наклонена нагоре или надолу от генератора на пара към парната баня, **НЕ ТРЯБВА** да има никакви водни затвори или водни джобове. Кондензът, образуващ се в тръбата за пара, трябва да може да се оттича свободно в парната баня или обратно в генератора на пара. Ако към генератора на пара е свързана помпа за есенция, тръбата трябва **ВИНАГИ** да се оттича извън генератора, така че химикалите да не попадат в резервоара.

Препоръчителната максимална дължина на тръбата за пара е 5 m.

Препоръчително е винаги да използвате допълнителна изолация на тръбата за пара, както от съображения за безопасност, така и за предотвратяване на конденза в тръбата.

Разстоянието от неизолирана тръба за пара до запалими материали, като например дърво, трябва да е поне 10 mm.

### ПРЕДУПРЕЖДЕНИЕ: Горещата пара може да причини изгаряния.

Електромагнитният клапан за източване на резервоара на генератора на пара се монтира към тръбата за източване. Друг вариант е да използвате ръчен клапан за източване. Свържете отточната тръба (медна тръба с минимален диаметър 16 mm) към отточната тръба на генератора на пара. Отточната тръба се отвежда към най-близкия канал извън парната баня. Температурата на изходящата вода е 90 – 95°C.

**ВАЖНО!** Към отточната тръба не трябва да се монтират спирателни устройства (клапани, кранчета и т.н.). Независимо накъде отвежда отточната тръба, тя трябва да се спуска надолу по целия път от генератора на пара до канала. За да осигурите подходящ наклон, може да се наложи да поставите генератора на пара на стенна поставка или стойка.

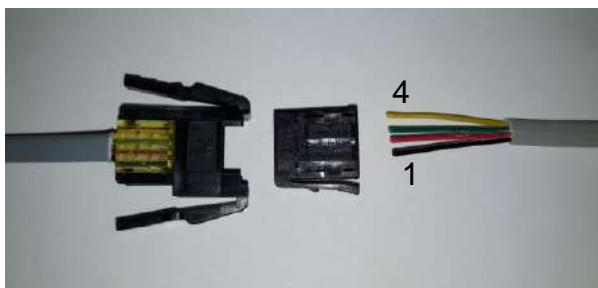
Резервоарът на генератора на пара трябва да се източва след всяка употреба. Това ще удължи експлоатационния живот на уреда и ще намали натрупването на котлен камък.

Гаранцията на продукта се анулира, ако генераторът на пара е монтиран неправилно или е използван по начин, който не е описан в настоящото ръководство за използване.

Освен това гаранцията изрично изключва функционални повреди, причинени от твърда вода, т.е. вода с високо съдържание на варовик или замърсена по друг начин вода.

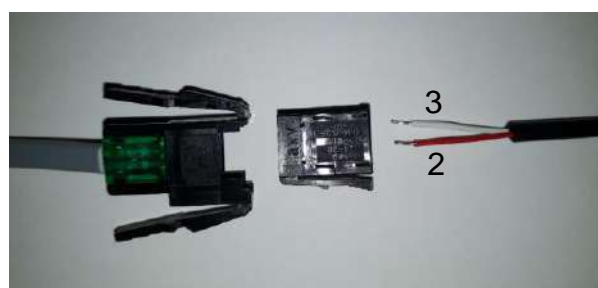
Генераторът на пара трябва да се поддържа, както е описано в ръководството за използване.

### Свързване на кабелите на сензора за температура и контролния панел



Свързване на кабела на контролния панел

- 1 = Черно
- 2 = Червено
- 3 = Зелено
- 4 = Жълто



Свързване на кабела на сензора за температура

- Свържете кабела към конектори 2 и 3.
- 1 = Остава празно
- 2 = Червено
- 3 = Бяло

**Електрически връзки**

Печката за сауна трябва да бъде свързана към електрическата мрежа от квалифициран електротехник и в съответствие с настоящите регулаторни изисквания. Генераторът на пара се свързва чрез полупостоянна връзка. Използвайте кабели H07RN-F (60245 IEC 66) или съответстващ тип.

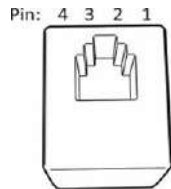
**ЗАБЕЛЕЖКА:** Електрозахранването трябва да бъде снабдено с аварийен прекъсвач преди генератора на пара, така че електричеството да може да бъде изключвано от всички стълбове.

Изходна мощност kW	Свързващ кабел H07RN-F/60245 IEC 66 mm <sup>2</sup> 400 – 415V 3N~	Предпазител A	Свързващ кабел H07RN-F/60245 IEC 66 mm <sup>2</sup> 230V 3~	Предпазител A	Свързващ кабел H07RN-F/60245 IEC 66 mm <sup>2</sup> 230 – 240V 1N~/ 2~	Предпазител A
9,5	5 x 2,5	3 x 16	4 x 6	3 x 25	-----	-----
12	5 x 6	3 x 25	4 x 10	3 x 35	-----	-----
14	5 x 6	3 x 25	-----	-----	-----	-----
16	5 x 6	3 x 25	-----	-----	-----	-----

**Дистанционно управление**

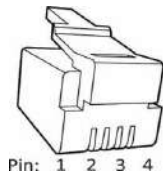
Генераторът на пара може да бъде управляван дистанционно чрез свързване на затворен контактор, който може да бъде задействан импулсно, към конектори 3 и 4 на платка RJ10. Препоръчителният размер кабел е AWG 24 или 26. Максималната дължина на кабел AWG 24 е 50 m, когато се използва Elite контролер, и 200 m, когато се използва контролер Pure.

Максималната дължина на кабел AWG 26 е 30 m, когато се използва Elite контролер, и 130 m, когато се използва контролер Pure.



**RJ 10 конектори за платка**

Окабеляване на щифта на RJ10 конектор за платка



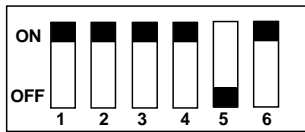
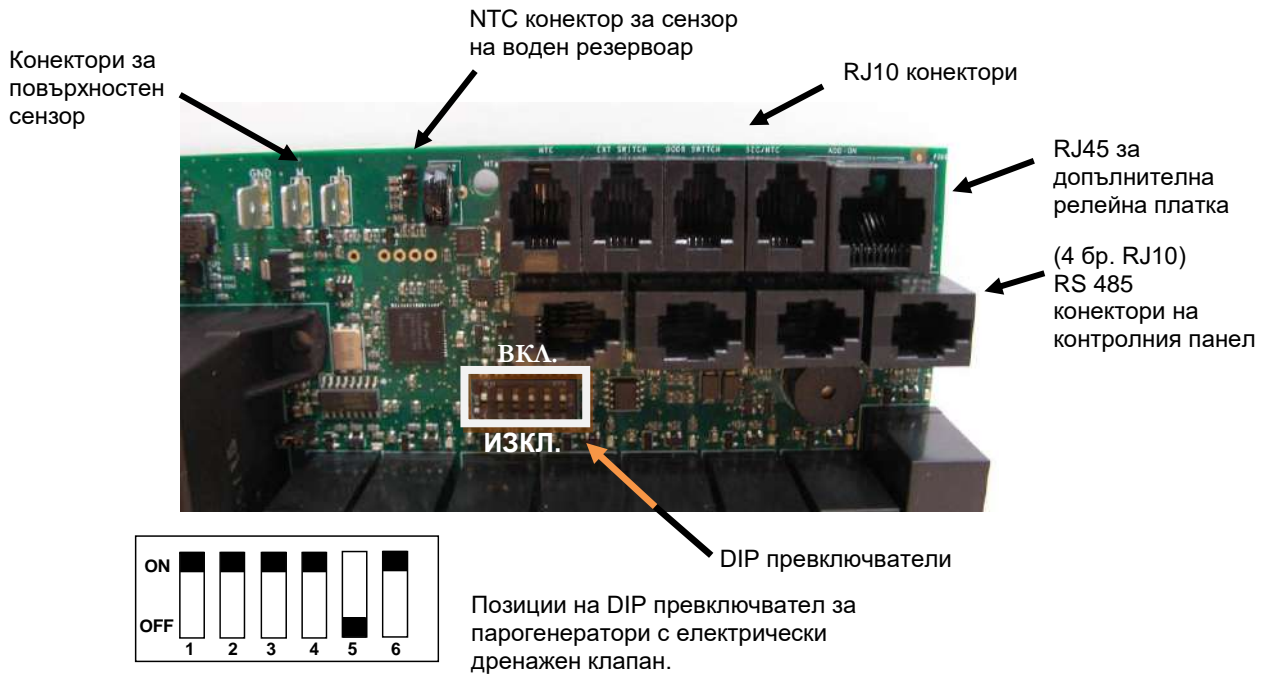
Pin: 1 2 3 4

Окабеляване на щифта на RJ10 конектор

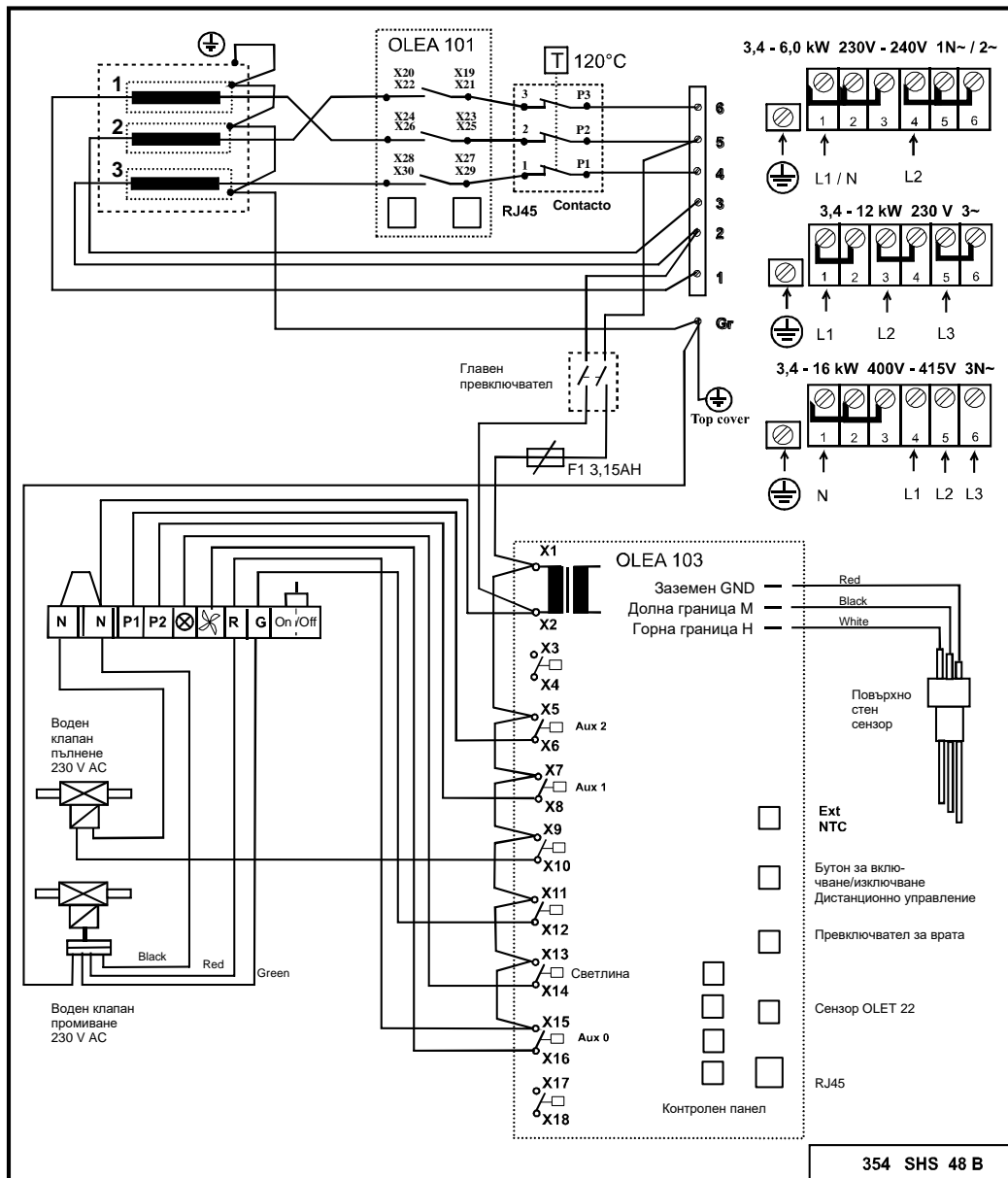
**ЗАБЕЛЕЖКА:** Неправилни връзки могат да повредят платката.

Допълнителен сензор (NTC)			Превключвател на дистанционното управление (превключвател Ext)			Превключвател за врата		
Щифт 1			Щифт 1			Щифт 1		
Щифт 2	NTC 10 kOhm	3,3 V	Щифт 2			Щифт 2	LED аларма	GND
Щифт 3	NTC 10 kOhm	CPU	Щифт 3	За превключване	GND	Щифт 3	Превключвател за врата	GND
Щифт 4			Щифт 4	За превключване	12 V DC	Щифт 4	Превключвател за врата	12 V DC

Сензор (Sec/NTC)			4 броя от RS 485			Допълнителна релейна платка (добавка) RJ45 кабел от релейна платка към допълнителна релейна платка
Щифт 1	Краен ограничител	GND	Щифт 1	Сериен трафик	A	
Щифт 2	NTC 10 kOhm	3,3 V	Щифт 2	Сериен трафик	B	
Щифт 3	NTC 10 kOhm	CPU	Щифт 3	Електрозахранване	12 V DC	
Щифт 4	Краен ограничител	10 V	Щифт 4	Електрозахранване	GND	



**Дијаграма на превключване**



354 SHS 48 B

**ЗАБЕЛЕЖКА:** Контролиране на осветлението в парната баня чрез платката е възможно само с резистивно натоварване (електрически крушки с нажежаема жичка). Релето на платката не може да издържи капацитивно натоварване (импулсни стабилизатори на напрежение). Ако осветителните тела в сауната имат трансформатори, например LED или халогенните лампи, релейната контрола на платката на генератора на пара трябва да бъде снабдена с отделно реле или контактор за управление на осветлението.

### Резистори за генератор на пара

Изходна мощност kW	Резистор 230 V		
	1	3	2
9,5	5250 W / SEPD 116	3500 W / SEPD 115	5250 W / SEPD 116
12	4250 W / SEPD 119	3500 W / SEPD 115	4250 W / SEPD 119
14	5250 W / SEPD 116	3500 W / SEPD 115	5250 W / SEPD 116
16	5250 W / SEPD 116	5250 W / SEPD 116	5250 W / SEPD 116

### Избор на изходната мощност на генератора на пара за парната баня

Можете да изчислите необходимата мощност с помощта на формулата по-долу.

Обем (m<sup>3</sup>) x K1 x K2 = Необходима мощност (kW)

Механична вентилация	K1 = 0,75
Без вентилация	K1 = 0,52
Акрилна стена	K2 = 1,00
Тънка стена от дъски + плочки	K2 = 1,25
Дебела стена: камък, бетон + плочки	K2 = 1,50
Много дебела стена: камък, бетон + плочки	K2 = 2,00

В солидно изградени парни бани е препоръчително да използвате например електрически нагревателен кабел за затопляне на седалките, стените и пода.

Изходна мощност kW	Лека конструкция, акрилно закалено стъкло	Тънка стена от дъски + плочки		Дебела стена, бетон, камък		Пара kg/h	
		Без вентилация	С климатик	Без вентилация	С климатик		
9,5	9 – 17 m <sup>3</sup>	9 – 13 m <sup>3</sup>	9 – 14 m <sup>3</sup>	8 – 13 m <sup>3</sup>	7 – 11 m	6 – 9 m	13
12,0	12 – 24 m <sup>3</sup>	11 – 18 m <sup>3</sup>	11 – 20 m <sup>3</sup>	9 – 16 m <sup>3</sup>	9 – 16 m <sup>3</sup>	8 – 12 m <sup>3</sup>	16
14,0	18 – 30 m <sup>3</sup>	14 – 22 m <sup>3</sup>	14 – 24 m <sup>3</sup>	12 – 18 m <sup>3</sup>	11 – 17 m <sup>3</sup>	10 – 14 m <sup>3</sup>	19
16,0	23–35 m <sup>3</sup>	17–25 m <sup>3</sup>	17–27 m <sup>3</sup>	14–20 m <sup>3</sup>	12–18 m <sup>3</sup>	12–16 m <sup>3</sup>	21

Таблица за избор на генератор на пара въз основа на обема на парната баня и материалите на стените.



## Отстраняване на неизправности

**ПРЕДУПРЕЖДЕНИЕ!** Генераторът на пара може да има няколко електрически вериги. Уверете се, че никакво електричество не протича в устройството, преди да извършите каквито и да било операции.

### Проверки и отстраняване на неизправности

В случай на неизправност проверете дали:

- Онтролният панел и генераторът на пара са монтирани в съответствие със схемите за свързване.
- Генераторът на пара е монтиран правилно в съответствие с това ръководство с инструкции.
- Отточната тръба има подходящ наклон надолу към канала
- Филтърът за замърсявания е чист. Филтърът се намира в конектора за входяща вода. Отворете конектора на тръбата за почистване, свалете филтъра и отстранете натрупаните в него замърсявания и котлен камък.
- Няма водни джобове в тръбата за пара или в изходната вентилационна тръба.
- Тръбата за пара не е прегъната под остър ъгъл (радиусът на огъването трябва да е поне 50 mm).
- Ако има кран на тръбата за подаване на вода към генератора на пара, то той трябва да е отворен.
- Конструкцията на парната баня и климатизацията съответстват на инструкциите за монтаж и изграждане.

## Схема за отстраняване на неизправности

Възможни причини и предложения за отстраняване

### Затоплянето отнема прекалено много време.

Причина: Неподходяща мощност на генератора на пара. Вижте таблицата за мощността.

Действие: *Сменете генератора на пара с по-мощен.*

Причина: Прекомерна вентилация на парната баня.

Действие: *Намалете вентилацията, така че да е 10 – 20 m<sup>3</sup> на човек на час.*

Причина: Изгорял предпазител в разпределителното табло.

Действие: *Сменете предпазителя.*

Действие: *Сменете нагревателния елемент.*

Причина: Сензорът е прекалено близо до потока от пара.

Действие: *Преместете сензора на друго място или пренасочете потока от пара.*

### Парната баня не се затопля или няма пара.

Причина: Изгорял предпазител в разпределителното табло.

Действие: *Сменете предпазителя.*

Причина: В генератора на пара не влиза вода.

Действие: *Отворете крана за входяща вода.*

Причина: Контролният панел не е настроен правилно.

Действие: *Проверете настройките за време и температура.*

Причина: Филтърът за замърсявания е запушен.

Действие: *Свалете филтъра за замърсявания от конектора за входяща вода и го почистете.*

Причина: Електромагнитният клапан за входящата вода е заседнал.

Действие: *Свалете електромагнитния клапан и го почистете.*

Причина: Във водния резервоар на генератора на пара се е натрупал прекалено много котлен камък. Вижте тест 1.

Действие: *Почистете водния резервоар и щифтовете на повърхностния сензор и сменете нагревателните елементи, ако е необходимо.*

Причина: Генераторът на пара е свързан с неправилно напрежение (V).

Действие: *Проверете напрежението и връзките на генератора на пара. Вижте схемата на свързване.*

Причина: Предпазителят срещу прегряване се е изключил. Вижте тест 4.

Действие: *Проверете тръбата за пара и отстранете възможните нередности в нея, например запушвания, причинени от няколко огъвания под остър ъгъл, водни джобове или значителни стеснения на вътрешния диаметър на тръбата. Освен това е възможно в резервоара да са се натрупали замърсявания или котлен камък. Вижте предишния параграф.*

Причина: Неизправност в платката, контролният панел или електромагнитният клапан.

Действие: *Сменете неизправната част.*

**От дюзата за пара излиза топла вода, в парната баня има малко или никаква пара.**

Причина: Електромагнитният клапан за входящата вода е заседнал в отворено състояние поради замърсяване или електрическа неизправност. Вижте тест 3.

*Действие: Свалете електромагнитния клапан и го почистете. Отстранете електрическата неизправност.*

Причина: Електромагнитният клапан е счупен.

*Действие: Сменете електромагнитния клапан.*

Причина: Неизправност в платката.

*Действие: Сменете платката.*

**Топла вода излиза на импулси от дюзите за пара или като слаб непрекъснат поток с пара.**

Причина: Малък воден джоб в тръбата за пара.

*Действие: Отстранете водния джоб.*

Причина: Прекалено голяма част от тръбата за пара е изолуирана.

*Действие: Изолирайте тръбата за пара.*

**Топла вода излиза непрекъснато през отточната тръба на генератора на пара.**

Причина: Автоматичният електромагнитен клапан за промиване е заседнал в отворено състояние.

*Действие: Изключете генератора на пара. Опитайте отново след 80 минути. Ако неизправността не е отстранена, свалете автоматичния електромагнитен клапан за промиване и го почистете.*

**Шум като от удар във водните тръби при отварянето и затварянето на електромагнитния клапан.**

Причина: Неправилно свързване на водната тръба, влизаща в генератора на пара.

*Действие: Монтирайте водната тръба здраво в стената.*

Причина: Ефект на отдръпване в тръбата за входяща вода.

*Действие: Монтирайте около 1 метър устойчив на налягане подсилен гумен маркуч в края на водната тръба, ориентиран към генератора.*

**Обезопасителният вентил се отваря или предпазителят срещу прегряване се изключва.**

Причина: Тръбата за пара е запушена. Вижте тест 4.

*Действие: Отстранете запушването.*

Причина: Вътрешният диаметър на тръбата за пара е значително стеснен. Вижте тест 4.

*Действие: Сменете тръбата или връзката, където вътрешният диаметър е стеснен (минималният вътрешен диаметър е 16 mm).*

Причина: Няколко огъвания под остър ъгъл в тръбата за пара. Вижте тест 4.

*Действие: Изправете ъгъла на огъване.*

Причина: Има голям воден джоб в тръбата за пара. Вижте тест 4.

*: Монтирайте тръбата за пара така, че да не се образуват водни джобове.*

**Генерирането на пара не е регулярно от самото начало.**

Причина: Сензорът е лошо разположен. Вижте тест 2.

*Действие: Преместете сензора или пренасочете потока от пара.*

Причина: Котлен камък или други нечистотии във филтъра за замърсявания.

*Действие: Свалете филтъра за замърсявания и го почистете.*

**ТЕСТ 1.****Проверка на отлаганията на котлен камък във водния резервоар.**

Отворете най-горната капачка на генератора на пара. Спуснете крушка, свързана към батерия чрез кабели, в отвора и осветете вътрешността на водния резервоар. Ако на дъното има повече от 3 cm котлен камък, генераторът на пара не е бил обслужван и котленият камък не е бил отстраняван в съответствие с инструкциите.

Възможно е също така функцията за автоматично промиване и изплакване да не работи. Проверете дали захранването на генератора на пара не е било изключено след използването на банята чрез каквито и да било превключватели, монтирани към захранващата линия. Можете единствено да изключите захранването чрез този превключвател 80 минути след изключването на захранването от контролния панел.

Проверете функцията за автоматично промиване, като поставите контейнер с обем около 12 литра под отточната тръба. Стартирайте генератора на пара за около 15 минути. Изключете генератора **точно** по същия начин, по който го правите обикновено след използването на банята. Изчакайте поне 80 минути и проверете дали контейнерът се е напълнил с вода. Ако не е пълен, това значи, че има проблем с електрическите връзки на генератора на пара или че захранването е изключено при проводника, свързващ директно разпределителното табло с генератора на пара. Възможно е също така изпускателната клапа да е запушена или да има неизправност в платката.

**ТЕСТ 2.****Проверка на сензора за температура.**

Намокрете малка кърпа с вода и я закачете на сензора. Ако генераторът започне да произвежда пара в рамките на 20 минути, сензорът работи. Въпреки това може да е поставен на грешно място или настройката за температурата да е прекалено ниска. Ако генерирането на пара не започне, използвайте схемата за отстраняване на неизправности, за да откриете неизправността.

**ТЕСТ 3.****Проверка на електромагнитния клапан.**

Изключете генератора на пара от контролния панел. Ако 10 минути след изключването на захранването от контролния панел все още тече вода през дюзите за пара, електромагнитният клапан е замърсен. Свалете електромагнитния клапан и го почистете.

Ако водата спре да тече в рамките на 10 минути след изключването на захранването от контролния панел, неизправността е в електрическите компоненти (неизправна връзка или платка). Възможно е също така да се е натрупал прекалено много котлен камък във водния резервоар. Вижте тест 1.

**ТЕСТ 4.****Проверка на тръбата за пара с помощта на безопасителния вентил или предпазителя срещу прегряване.**

Откачете тръбата за пара от генератора. Стартирайте генератора и го оставете да работи около час. Ако безопасителният вентил или предпазителят срещу прегряване не изключат генератора по време на теста, това означава, че има запушване в тръбата за пара, което възпрепятства потока от пара. Следвайте указанията в схемата за отстраняване на неизправности.

**Гаранцията на продукта се анулира, ако генераторът на пара е монтиран неправилно или е използван по начин, който не е описан в настоящото ръководство за използване.**

**Освен това гаранцията изрично изключва функционални повреди, причинени от твърда вода, т.е. вода с високо съдържание на варовик или замърсена по друг начин вода.**

**Генераторът на пара трябва да се поддържа, както е описано в ръководството за използване.**

**ROHS**

Инструкции за опазване на околната среда

Този продукт не трябва да бъде изхвърлян заедно с обикновения боклук от домакинството в края на своя експлоатационен срок. Вместо това той трябва да бъде доставен до събирателен пункт за рециклиране на електрически и електронни устройства.

Символът върху продукта, продуктовото ръководство и опаковката насочват към това.

Материалите могат да бъдат рециклирани съгласно обозначенията върху тях. Чрез повторна употреба, използване на материалите или чрез друга последваща употреба на старо оборудване вие силно допринасяте за опазването на околната среда.

Имайте предвид, че продуктът се предава в центъра за рециклиране без камъни за сауна и покритие от стеатит.

Свържете се с общинската администрация, ако имате запитвания, касаещи местата за рециклиране.

