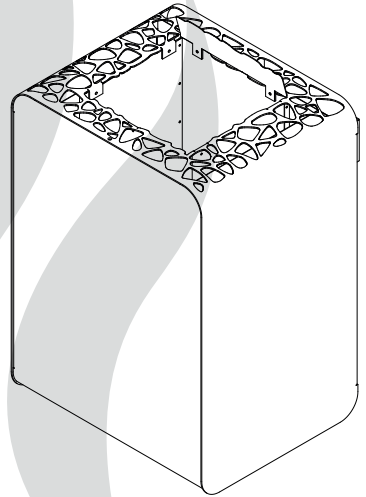


EOS Organic W

Saunaofen | Sauna heater



D Montage- und Gebrauchsanweisung

EN Assembly and operating instruction

Made in Germany

 **IPx4**  

Druck-Nr. / print no.: 29345172de-en / 18.22
Technische Änderungen vorbehalten / Technical changes reserved

Deutsch

Inhalt

Bestimmungsgemäße Verwendung.....	4
Allgemeine Hinweise.....	4
Wichtige Hinweise.....	5
Hinweis zum Elektroanschluss	7
Heizzeitbegrenzung	8
Lieferumfang	9
Technische Daten	9
Anschlussbeispiel 400 V 3N ~.....	10
Innere Verdrahtung 6,0 - 9,0 kW	10
Anschlussbeispiel 230 V 1N ~	11
Anschlussbeispiel + Innere Verdrahtung 10,0 kW	12
Anschlussbeispiel + Innere Verdrahtung 10,5 kW	13
Montage.....	14
Mindestabstände	14
Saunasteine	16
Wartung und Pflege.....	16
Recycling.....	18
Service Adresse.....	18
Allgemeine Servicebedingungen (ASB)	19

Sehr geehrte Kundin, sehr geehrter Kunde,
Sie haben ein hochwertiges technisches Gerät erworben, mit welchem Sie lange Jahre Freude am Saunabaden haben werden. Dieser Saunaofen wurde nach den aktuellen europäischen Sicherheitsnormen konstruiert, geprüft und im Herstellerwerk nach der Qualitätsmanagementnorm DIN EN ISO 9001:2015 gefertigt.

Zu Ihrer Information ist diese ausführliche Montage- und Gebrauchsanweisung für Sie erstellt worden. Beachten Sie insbesondere die **wichtigen Hinweise** und die Angaben zum elektrischen Anschluss.

Wir wünschen Ihnen eine anregende Erholung und ein erlebnisreiches Saunabaden.

Bestimmungsgemäße Verwendung

Dieser Saunaofen ist ausschließlich für den Gebrauch zur Erwärmung von Saunakabinen im privaten oder gewerblichen Gebrauch (öffentliche Sauna), in Verbindung mit einem entsprechenden Steuergerät bestimmt.

Jeder darüber hinausgehende Gebrauch gilt als nicht bestimmungsgemäß! Zum bestimmungsgemäßen Gebrauch gehört auch die Einhaltung der gängigen Betriebs-, Wartungs- und Instandhaltungsbedingungen.

Für abweichende, eigenmächtige Veränderungen und daraus resultierende Schäden haftet der Hersteller nicht; das Risiko hierfür trägt allein der Verursacher.

Allgemeine Hinweise

Überprüfen Sie zunächst, ob der Saunaofen unbeschädigt bei Ihnen angekommen ist. Transportschäden reklamieren Sie umgehend bei der anliefernden Spedition oder wenden Sie sich an die Firma die Sie beliefert hat.

Beachten Sie, dass Sie ein optimales Saunaklima nur dann erreichen, wenn die Kabine mit ihrer Zuluft und Abluft, der Saunaofen und das Steuergerät aufeinander abgestimmt sind.

Beachten Sie die Angaben und Informationen Ihrer Sauna-Lieferanten.


Die Saunaöfen erwärmen Ihre Saunakabine durch aufgeheizte Konvektionsluft. Dabei wird Frischluft aus der Zuluftöffnung angesaugt, die durch das Erwärmen nach oben steigt (Konvektion) und dann in der Kabine umgewälzt wird. Ein Teil der verbrauchten Luft wird durch die Abluftöffnung in der Kabine nach außen gedrückt. Hierdurch entsteht das typische Saunaklima bei dem in Ihrer Sauna direkt unter der Decke Temperaturen von ca. 110°C erreicht werden, die durch das Temperaturgefälle in der Kabine auf ca. 30-40°C im Fußbereich sinken. Daher ist es nicht ungewöhnlich, wenn z.B. am Temperaturfühler über dem Ofen 110°C herrschen, das Thermometer, welches ca. 20-25 cm unter der Kabinendecke an der Saunawand montiert ist, aber nur 85°C anzeigt. In der Regel liegt die Badetemperatur bei max. Temperatureinstellung im Bereich der oberen Liegebank zwischen 80°C und 90°C.

Beachten Sie, dass in der Kabine immer über dem Saunaofen die höchsten Temperaturwerte entstehen und dort auch die Temperaturfühler und Schutztemperaturbegrenzer nach den Angaben der Steuergeräte-Montageanleitung anzubringen sind.


Beim ersten Aufheizen kann es zu einer leichten Geruchsbildung durch verdunsten von Betriebsstoffen aus den Fertigungsprozessen kommen. Lüften Sie nach diesem Vorgang Ihre Kabine, bevor Sie mit dem Saunabad beginnen.

Wichtige Hinweise

-  Bei unsachgemäßer Montage besteht Brandgefahr! Lesen Sie bitte diese Montageanweisung sorgfältig durch. Beachten Sie besonders die Maßangaben und die nachfolgenden Hinweise.
- Dieses Gerät kann von Kindern ab 8 Jahren und darüber sowie von Personen mit verringerten physischen, sensorischen oder mentalen Fähigkeiten oder Mangel an Erfahrung und Wissen benutzt werden, wenn sie beaufsichtigt oder bezüglich des sicheren Gebrauchs des Gerätes unterwiesen wurden und die daraus resultierenden Gefahren verstehen.
- Kinder müssen beaufsichtigt werden, um sicherzustellen, dass sie nicht mit dem Gerät spielen.
- Kinder sowie nicht unterwiesene Personen dürfen keine Reinigungs- und Wartungsarbeiten ausführen.
-  Die Montage und der Anschluss des Saunaofens, Steuergerätes und anderer elektrischer Betriebsmittel mit festem Netzanschluss dürfen nur durch einen Fachmann erfolgen. Hierbei sind besonders die notwendigen Schutzmaßnahmen nach VDE 0100 v. § 49 DA/6 und VDE 0100 Teil 703/2006-2 zu beachten.
- Saunaofen und Steuergerät dürfen nur in Saunakabinen aus geeignetem, harzarmen und unbehandeltem Material (z.B. Nordische Fichte) verwendet werden.
- In der Saunakabine darf nur ein Saunaofen mit der erforderlichen Heizleistung montiert werden.
- In jeder Saunakabine sind Be- und Entlüftungsöffnungen vorzusehen. Die Be- und Entlüftungsöffnungen müssen immer hinter dem Saunaofen, ca. 5 bis 10 cm über dem Fußboden bzw. wie im Kapitel Montage beschrieben angeordnet werden. Die Mindestmaße der Be- und Entlüftungsöffnungen entnehmen Sie der Tabelle.
- Die Entlüftung wird immer in der zum Saunaheizgerät diagonal versetzten Wand im unteren Bereich angebracht. Die Be- und Entlüftung darf nicht verschlossen werden. Bitte beachten Sie die Hinweise Ihres Saunakabinenlieferanten.
- Für die Regelung bzw. Steuerung des Saunaofens ist eines der später angegebenen Steuergeräte zu verwenden. Dieses Steuergerät wird an geeigneter Stelle an der Kabinen-Außenwand befestigt, die zugehörigen Fühlergehäuse gemäß der den Steuergeräten beiliegenden Montageanleitung im Inneren der Saunakabine.
-  **Achtung:** Bedeckung und nicht vorschriftsmäßig gefüllter Steinbehälter verursacht Brandgefahr.
- Der Saunaofen ist vor jeder Inbetriebnahme (insbesondere bei Fernwirken) auf sicheren Zustand zu kontrollieren.

-  Inspizieren Sie die Saunakabine vor jeder Inbetriebnahme! Achten Sie insbesondere darauf, dass keine Gegenstände auf dem Saunaofen oder auf bzw. direkt vor dem IR-Emitter abgelegt wurden.


Brandgefahr!

-  **Achtung:** Während des Betriebes auftretende hohe Temperaturen am Saunaofen können bei Berührung zu Verbrennungen führen.

- Saunaöfen sind nicht für den Einbau oder Aufstellung in einer Nische, unter der Bank oder unter einer Dachschräge bestimmt, ausgenommen die speziell dafür vorgesehene Modelle (siehe Kapitel Montage).

- Den Saunaofen nicht bei geschlossener Lufteintrittsöffnung in Betrieb nehmen.

- Die Kabinenbeleuchtung mit der dazugehörenden Installation muss in der Ausführung „spritzwassergeschützt“ DIN EN VDE 0100 T 703 entsprechen. Daher ist in Verbindung mit dem Saunaheizgerät nur eine Saunaleuchte mit max. 40 Watt zu installieren.

-  Die Sauna-Einrichtung (Saunaofen, Steuergerät, Beleuchtung usw.) darf, bei festem Netzanschluss, nur durch einen örtlich zugelassenen Elektroinstallateur als fester Anschluss an das Netz angeschlossen werden.

- Alle Anschlussleitungen, die im Inneren der Kabine verlegt werden, müssen

Silikonleitungen und für eine Umgebungstemperatur von mindestens 170°C geeignet sein. Werden als Anschlussleitung einadrige Leitungen verwendet, müssen diese durch ein biegsames, mit dem Schutzleiter verbundenes, Metallrohr geschützt werden. Den Mindestquerschnitt der Anschlussleitung und die geeignete Kabinengröße im Verhältnis zur Anschlussleistung in kW entnehmen Sie der Tabelle „Technische Daten“.

- Bei der Montage des Saunaofens ist darauf zu achten, dass der senkrechte Abstand zwischen Oberkante Saunaofen und Saunadecke eingehalten wird. Den Abstand zwischen Unterkante Saunaofen und Fußboden ebenfalls dem Maßbild entnehmen. Bei Standöfen ist der Abstand durch den Sockel bzw. die Standfüße vorgegeben.


- Der Saunaofen darf nicht auf einen Boden aus leicht brennbarem Material (z.B. Laminat oder Kunststoffbodenbelag) platziert werden. Zweckmäßig im Bodenbereich sind Keramikfliesen.

- Fußbodenheizung in der Saunakabine bewirkt eine erhöhte Oberflächentemperatur des Fußbodenbelages.


- Den Abstand zwischen Ofenschutzgitter bzw. Liegebank und anderen brennbaren Materialien zum Saunaofen entnehmen Sie den Maßangaben zu dem jeweiligen Saunaofen. Die Höhe des Ofenschutzgitters


ters muss etwa der vorderen Höhe des Saunaofens entsprechen.


- Beachten Sie auch die Vorgaben und Anweisungen des Kabinenherstellers.

-  Bei der Reinigung von scharfkantigen Komponenten sind entsprechende Eigenschutzmaßnahmen zu treffen.

- Saunaöfen mit Standmontage sind bauseitig gegen kippen zu sichern.

-  **Achtung:** Aufgusswasser immer nur über dem Bereich der Steine aufgießen.

-  Bei finnischer Badeform nie Kräuter oder ähnliches in eine (falls vorhanden) Aufnahmeschale legen. Brandgefahr!

-  Achten Sie bei der Kabinenausführung darauf, dass berührbare Glasflächen an der Kabinen Außenseite maximal 76°C heiß werden dürfen. Gegebenenfalls müssen Schutzeinrichtungen angebracht werden.

- Bitte beachten Sie, dass in Bereichen, die hohen Temperaturen ausgesetzt werden, Verfärbungen am Holz entstehen können.

Elektroanschluss

Diese Arbeit wird Ihr Elektroinstallateur ohne weitere Erklärung gemäß dem vorgegebenen Anschlusschema und nach dem in dem jeweiligen Steuergerät eingeklebten Schaltbild durchführen können.

Beachten Sie jedoch, dass stromführende Leitungen aus Sicherheitsgründen nicht sichtbar an den Kabineninnenwänden verlegt werden

dürfen. Bei den meisten Saunakabinen sind deswegen bereits in dem Wandelement mit der Zuluftöffnung Leerrohre für die Kabelverlegung eingefügt.

Sollten in Ihrer Kabine keine Leerrohre vorhanden sein, bohren Sie unmittelbar neben dem Saunaofen, dort wo das Kabel aus dem Saunaofen herauskommt ein ausreichend großes Loch in die Kabinenwand und führen das Kabel durch dieses Loch nach außen und dann zum Steuergerät. Auch an der Kabinenaußenseite sollte das Kabel, so wie alle anderen Anschlusskabel (Zuleitung zum Netz und zur Kabinenbeleuchtung) vor Beschädigung geschützt werden, z.B. durch Verlegung in Installationsrohren oder Anbringung von Holzabdeckleisten.

Der Saunaofen darf bei Zeitvorwahl und Fernwirken* nur in Verbindung mit einem geeigneten Abdeckschutz oder einer sonstigen Sicherheitseinrichtung verwendet werden.

**Fernwirken = Einstellen, Steuern und/oder Regeln eines Gerätes durch einen Befehl, der außerhalb der Sichtweite eines Gerätes vorgenommen werden kann, wobei Übertragungsmedien wie Telekommunikation, Tontechnik oder Bussysteme angewendet werden. (hierzu zählen auch Wochentimer) (aus EN 60335-1)*

Achtung!

Sehr geehrter Kunde, nach den gültigen Vorschriften ist der elektrische Anschluss des Saunaofens sowie der Saunasteuerung nur durch einen Fachmann eines autorisierten Elektrofachbetriebes zulässig.

Wir weisen Sie daher bereits jetzt darauf hin, dass im Falle eines Garantieanspruches eine Kopie der Rechnung des ausführenden Elektrofachbetriebes vorzulegen ist.

Zur Wahrung des Garantieanspruches dürfen ausschließlich Originalersatzteile des Herstellers verwendet werden.

Heizzeitbegrenzung

Funktion der Heizzeitbegrenzung

Alle Saunaöfen, ausgenommen solcher, die in öffentlichen Saunen installiert sind und unter Aufsicht von Personal betrieben werden, müssen nach den IEC- und EN-Normen mit einem Zeitschalter ausgestattet sein, der den Saunaofen aus Sicherheitsgründen allpolig vom Netz trennt. Dieser Zeitschalter ist üblicherweise in den Saunasteuengeräten implementiert. Der Zeitschalter muss außerhalb der Saunakabine angebracht sein und darf sich nicht außer Kraft setzen lassen.

- In öffentlichen Saunen muss die Betriebsdauer des Saunaofens so begrenzt sein, dass innerhalb von 24 Stunden die Heizstäbe mindestens 6 zusammenhängende Stunden lang spannungslos sind.
- Bei Geräten für den Hausgebrauch muss die Betriebsdauer auf 6 Stunden begrenzt sein, wobei kein selbstständiges Wiedereinschalten zulässig ist.

Lieferumfang

Überprüfen Sie nach dem Erhalt und Auspacken des Saunaofens, dass alle zum Lieferumfang gehörende Teile vorhanden sind.

Im Lieferumfang enthalten sind:

- 1 Saunaofen
- 1 Wandhalterung
- 1 Strahlblech
- 1 Polybeutel mit
 - 4 Spanplattenschrauben 5x35
 - 1 Blechschrauben 4,2 x 9,5
 - 1 bzw. 2 Kabelverschraubung|en (je nach Ofenleistung)
- 1 Montage- und Gebrauchsanweisung

Technische Daten

Elektrischer Anschluss	400 V 3N ~ 50 Hz				
Ofenleistung nach DIN	6,0 kW	7,5 kW	9,0 kW	*10,0 kW	10,5 kW
für Kabinenvolumen	6 - 8 m ³	7 - 10 m ³	9 - 14 m ³	11 - 15 m ³	
Mindestmaß der Be- und Entlüftung	35 x 4 cm	35 x 5 cm	35 x 6 cm	35 x 6 cm	
Gewicht ohne Steine und Verpackung	22 kg	22,5 kg	23 kg	23,0 kg	23,5 kg
Gerätemaße HxBxT	65 x 41 x 38,5 cm				
Steinfüllung	~ 20 kg (nicht im Lieferumfang)				
LSG erforderlich	nein				ja
passende Steuergeräte	EOS-Econ-Serie, *Compact-Serie, EmoTec -Serie, EmoStyle-Serie, EmoTouch-Serie				
Ableitstrom	max. 0,75 mA je kW Heizleistung				
Verwendungsbereich	Einsatz in privaten Saunakabinen				
Absicherung Steuergerät	3 x 16 A				
Absicherung im LSG					3 x 16 A
Verbindung Netz-Steuergerät	5 x 2,5 mm ²				
Verbindung Netz-LSG					5 x 2,5 mm ²
Verbindung Steuergerät-Ofen	5 x 1,5 mm ²				
Verbindung LSG-Ofen					5 x 1,5 mm ²
Verbindung Steuergerät-LSG					4 x 1,5 mm ²

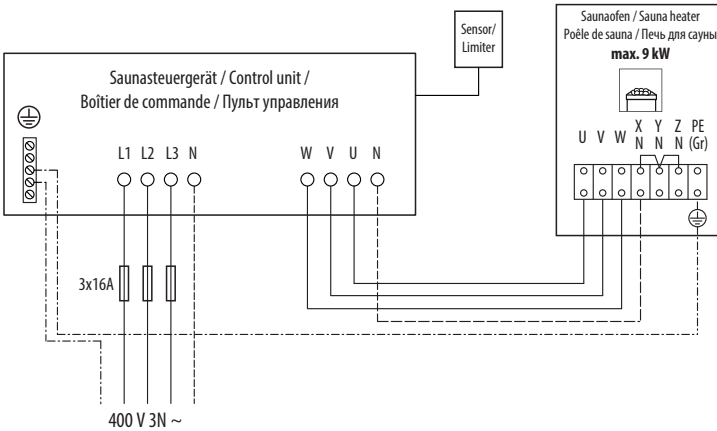
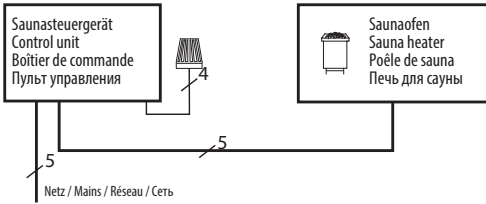
Alle Angaben zu Leitungsquerschnitten sind Mindestquerschnitte in mm² Kupferleitung.

***10,0 kW** ohne LSG nur mit EOS Compact-Serie

ACHTUNG! Montage – 20 cm Bodenabstand beachten!

Anschlussbeispiel Saunaofen 400 V 3N ~

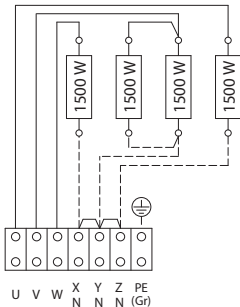
6,0 / 7,5 / 9,0 kW



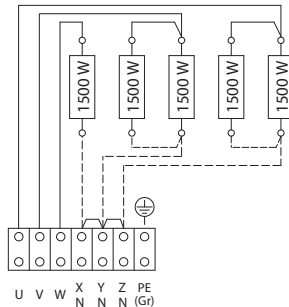
Achtung! Schließen Sie Immer den Neutralleiter (N) des Saunaofens an!

Innere Verdrahtung

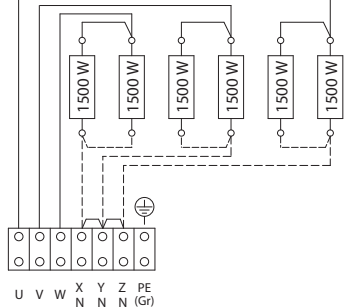
6,0 kW



7,5 kW



9,0 kW



Achtung!

Beachten Sie unbedingt das Anschluss-Schema, das im Anschlusskasten des Saunaofens angebracht ist.

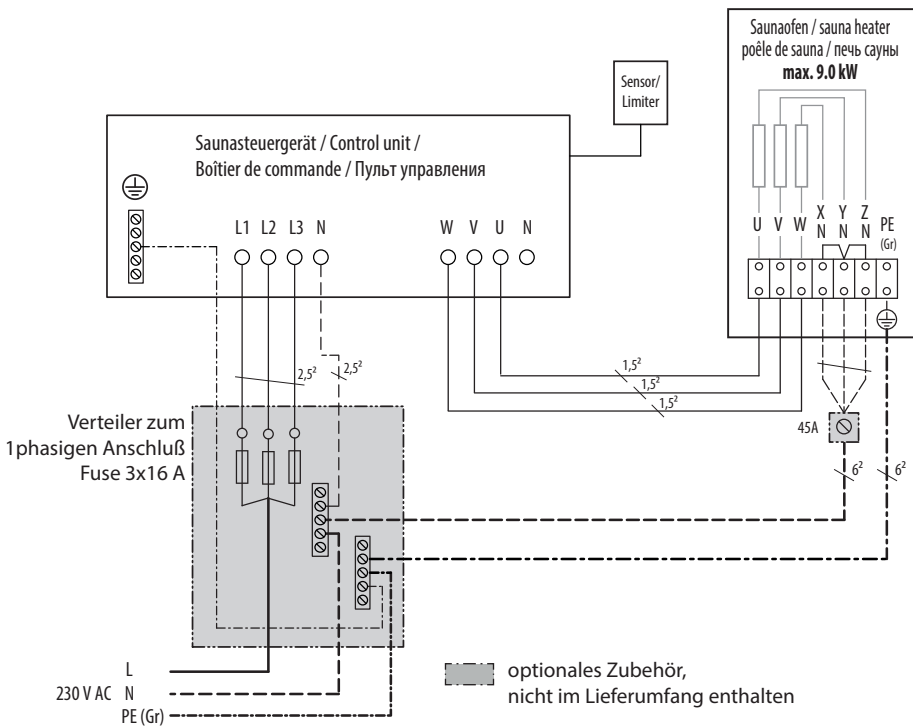
Anschlussbeispiel Saunaofen 230 V 1N ~

6,0 / 7,5 / 9,0 kW

Es besteht die Möglichkeit die Saunaaanlage auch über 230 V 1N ~ anzuschließen.

Hierzu müssen bauseits die Vorgaben in dem nachfolgenden Anschlussbeispiel eingehalten werden.

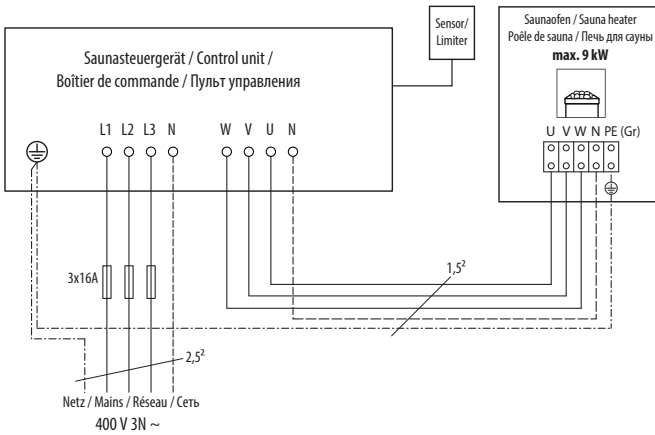
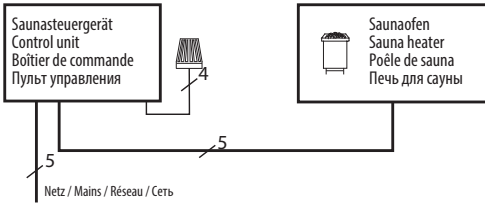
Da bei dieser Schaltung der N- und PE-Leiter mit dem Gesamtstrom belastet wird, darf er nicht durch die Steuerung geschleift werden, sondern muss im entsprechenden Querschnitt zum Netzanschluss geführt werden.



ACHTUNG! Das Steuergerät und der Saunaofen müssen für den Anschluss an 230V 1N ~ geeignet sein. Verwenden Sie die geeigneten Sicherungen und Kabelleitungen.
Brandfahr und Geräteschaden bei unsachgemäßer Montage und Anschluss!

Anschlussbeispiel Saunaofen 400 V 3N ~

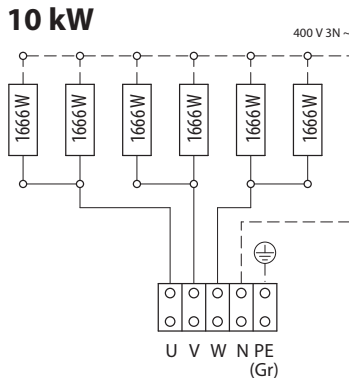
10,0 kW



max. 10 kW
nur mit *Compact-Serie

⚠ Achtung! Schließen Sie Immer den Neutralleiter (N) des Saunaofens an!

Innere Verdrahtung

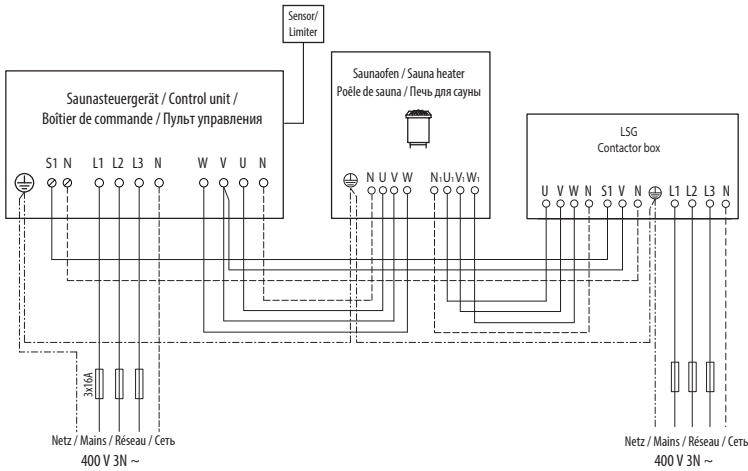
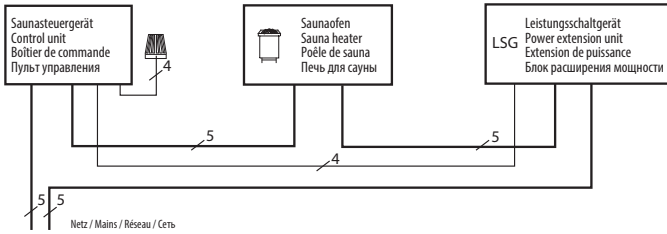


Achtung!

Beachten Sie unbedingt das Anschluss-Schema, das im Anschlusskasten des Saunaofens angebracht ist.

Anschlussbeispiel Saunaofen 400 V 3N ~

10,5 kW

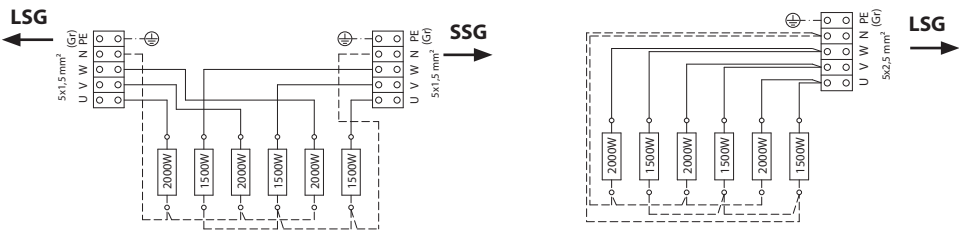


Achtung! Schließen Sie Immer den Neutralleiter (N) des Saunaofens an!

Innere Verdrahtung

10,5 kW Anschluss zweikreisig

10,5 kW Anschluss einkreisig



SSG - Saunasteuergerät, LSG - Leistungsschaltgerät

Achtung!

Beachten Sie unbedingt das Anschluss-Schema, das im Anschlusskasten des Saunaofens angebracht ist.

Montage

Der Saunaofen ist für eine Anschluss-Spannung von 400 V 3N ~ über Saunasteuergerät vorgesehen.

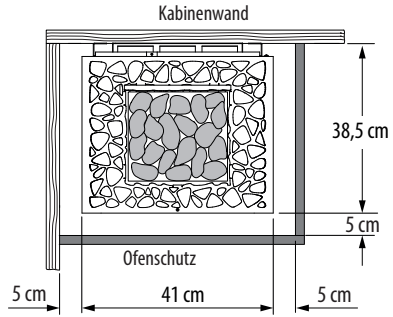
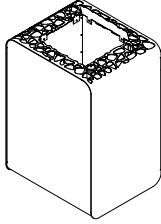


Abb. 2

Mindestabstände

- Die Mindesthöhe der Saunakabine muss innen **1,90 m** betragen (Abb. 1).
- Bei der Montage des Saunaofens ist darauf zu achten, dass der Abstand zwischen Oberkante Ofen und Kabinendecke mind. **90 cm** und der horizontale (seitliche) Abstand zwischen Ofen und Kabinenwand mindestens **5 cm** beträgt (Abb. 2).
- Der Abstand zwischen Ofenschutz bzw. Liegebank und anderen brennbaren Materialien zum Ofen muss mindestens **5 cm** betragen. Die Höhe des Ofenschutzes muss etwa der vorderen Ofenhöhe entsprechen.

- Die Wandhalterung gemäß Abb. 3 mittig über der Luftp Eintrittsöffnung mit den beige-fügten Spanplattenschrauben an der Kabinenwand festschrauben.

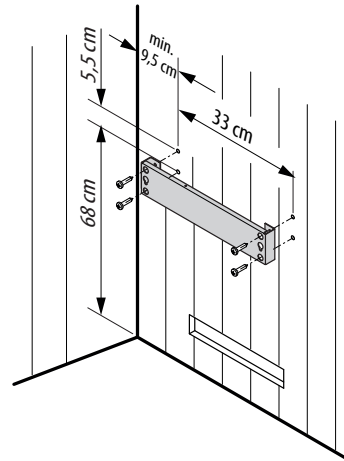


Abb. 3

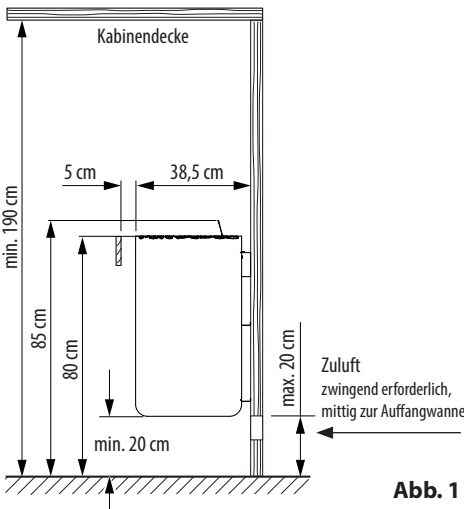


Abb. 1

Der Ofenschutz gehört nicht zum Lieferumfang und muss separat erworben werden.

Achtung! Stellen Sie sicher, dass das Heizgerät über eine ausreichende Zuluftöffnung verfügt. Die Größe der Zuluft- / Abluftöffnung richtet sich nach Leistung des Gerätes:

6.0 kW	35 x 4 cm
7.5 kW	35 x 5 cm
9.0 / 10.0 / 10.5 kW	35 x 6 cm

Stellen Sie sicher, dass das Gerät im Betrieb mit ausreichend frischer Luft versorgt wird. Unzureichende Belüftung kann zur Überhitzung und Beschädigung des Gerätes führen.

- Befestigen Sie das beiliegende Strahlblech wie in Abb. 4 dargestellt. Hierzu die beiden Schrauben in der Abdeckung zuerst lösen und anschließend wieder mit diesen befestigen.

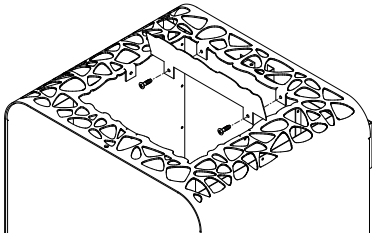


Abb. 4

- Rückseitigen Deckel des Anschlusskastens öffnen - 2 Schrauben lösen (Abb. 5).

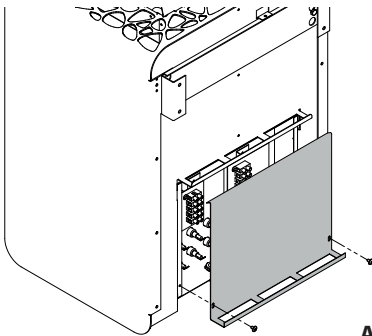


Abb. 5

- Anschlussleitung nach Schaltplan anschließen. Ein Schaltplan ist im Bereich der Netzanschlussklemme angebracht.
- Anschlussleitung an das Steuergerät anschließen. Hierbei die Vorschriften des örtlichen EVU und des VDE beachten.
- Anschlusskasten mit dem Deckel, Abstandhalter nach außen verschließen. Verwenden Sie hierzu 2 Stück Blechschrauben.

- Den Saunaofen mit den beiden Sechskantköpfen (1) auf der Ofenrückseite in der Wandhalterung (2) einhängen und an den beiden Abstandhaltern (3) anlegen (Abb. 6).

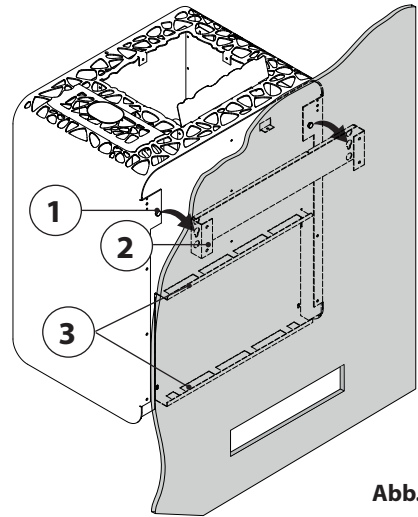


Abb. 6

- Hierbei muss zum Einhängen des Saunaofens ein Abstand von ca. 2-3 mm zwischen Schraubenkopf und Rückwand des Ofens vorhanden sein (Abb. 7).

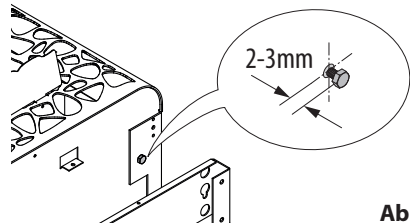


Abb. 7

- Den Saunaofen mittels Blechschraube durch die am hinteren Ofenrand befindliche Bohrung an der Wandhalterung sichern (Abb. 8).

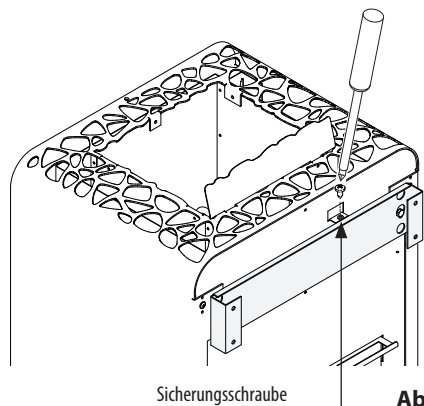


Abb. 8

Saunasteine

Der Saunastein ist ein Naturprodukt. Überprüfen Sie die Saunasteine in regelmäßigen Abständen. Die Saunasteine können insbesondere durch scharfe Aufgusskonzentrate angegriffen werden und sich im Laufe der Zeit zersetzen. Fragen Sie ggf. Ihren Sauna-Lieferanten.

Die Saunasteine unter fließendem Wasser gründlich waschen und so in den Steinbehälter einlegen, dass sie keinen übermäßigen Druck auf die Heizstäbe ausüben und die Luft weiterhin gut zwischen den Steinen hindurch zirkulieren kann.

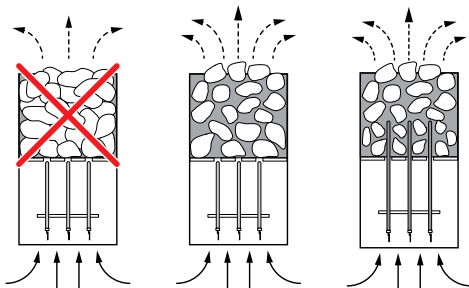
Die Menge der Steine reicht aus, um einen Dampfstoß zu erzeugen, bei dem ca. 10 cl Wasser je m³ Kabinenvolumen verdampft werden. Warten Sie nach jedem Aufguss ca. 10 Min. bis zum nächsten Aufguss. Erst dann haben sich die Saunasteine wieder ausreichend erhitzt.

Wir empfehlen im gewerblichen Bereich, bei täglicher Nutzung, die Steine alle 2–3 Monate zu überprüfen und neu aufzulegen.

Im privaten Bereich sollten Sie die Steine mindestens 1 Mal pro Jahr prüfen und neu auflegen.

 **Achtung! Brandgefahr.**

Geben Sie dem Aufgusswasser nie mehr Aufgussmittel oder ätherische Öle bei, als nach Angaben des Herstellers angegeben. Verwenden Sie niemals Alkohol oder unverdünnte Konzentrate.



Wartung und Pflege

Dieses Saunaofen ist aus korrosionsarmen Materialien gefertigt. Damit Sie lange Freude mit Ihrem Saunaofen haben, sollten Sie das Gerät warten und pflegen. Dabei müssen Sie darauf achten, dass die im Ansaugbereich befindlichen Öffnungen und Abstrahlbleche immer frei sind. Diese können sich durch das Ansaugen der Frischluft leicht mit Flusen und Staub zusetzen. Dadurch wird die Luftkonvektion des Saunaofens eingeschränkt und es können unzulässige Temperaturen auftreten.

Reinigen, bzw. Entkalken Sie die Geräte bei Bedarf. Bei eventuell auftretenden Mängeln oder Verschleißspuren, wenden Sie sich an Ihren Saunahändler oder direkt an das Herstellerwerk.

Sollten Sie Ihre Sauna über längere Zeit nicht benutzen, vergewissern Sie sich vor erneuter Inbetriebnahme, dass keine Tücher, Reinigungsmittel oder sonstige Gegenstände auf dem Saunaofen oder dem Verdampfer abgelegt sind.

 **Bitte unbedingt beachten!**

Steine im Steinbehälter des Saunaofens nicht aufschichten, sondern grob auflegen, damit möglichst viele Zwischenräume für die durchströmende Heißluft verbleiben. Die Steine sollen keinen übermäßigen Druck auf die Heizstäbe ausüben bzw. sich zwischen den Heizstäben verkeilen.

Dem Saunaofen nur abgekühlte Steine entnehmen.

Es kann nicht ausgeschlossen werden, dass heiße Steine, oder Teile davon, aus dem Steinkorb fallen. Brandgefahr!

Bei der Installation von Saunaheizgeräten ist die DIN VDE 0100 Teil 703 zu beachten!

Diese Norm macht in Ihrer aktuellen Ausgabe, gültig seit Februar 2006, unter Änderungen Absatz 703.412.05 folgende Aussage; Zitat:

Der zusätzliche Schutz muss für alle Stromkreise der Sauna durch einen oder mehrere Fehlerstrom-Schutzeinrichtungen (RCDs) mit einem Bemessungsdifferenzstrom nicht größer als 30 mA vorgesehen werden, ausgenommen hiervon sind Saunaheizungen.

Die EN 60335-1 DIN (VDE 0700 Teil 1) :2012-10 besagt unter Abchnitt 13.2 folgendes Zitat:

Der Ableitstrom darf bei Betriebstemperatur folgende Werte nicht überschreiten:

- bei ortsfesten Wärmegeräten der Schutzklasse I 0,75 mA; oder 0,75 mA je kW Bemessungsaufnahme des Gerätes, je nachdem, welcher Wert größer ist, mit einem Höchstwert von 5 mA.

Sollte jedoch eine Fehlerstrom-Schutzeinrichtung (FI-Schalter) eingebaut werden, so ist darauf zu achten, dass keine weiteren elektrischen Verbraucher über diesen FI-Schalter abgesichert werden.

Nach dem heutigen Stand der Technik ist es nicht sinnvoll, dampfdichte Rohrheizkörper für Saunaöfen einzusetzen. Es kann vorkommen, dass die Magnesiumoxidfüllung der Heizkörper durch den dampfdiffusen Silikonverschluss etwas Feuchtigkeit aus der Umgebungsluft zieht, welches in wenigen Fällen zum Auslösen des FI-Schutzschalters führen kann. Dies ist ein Physikalischer Vorgang und kein Fehler des Herstellers.

In diesem Fall muss der Ofen von einem Fachmann unter Aufsicht aufgeheizt werden, wobei die Funktion des FI-Schalters umgangen wird. Nachdem die Feuchte nach ca. 10 min. aus den Heizstäben entwichen ist, kann der FI-Schalter wieder in den Stromkreis einbezogen werden!

Ist der Saunaofen über längere Zeit nicht benutzt worden, so empfehlen wir ein Aufheizen ca. alle 6 Wochen, damit sich die Heizstäbe nicht mit Feuchte anreichern können.

Sollte also bei Inbetriebnahme der FI-Schalter auslösen, muss die elektrische Installation nochmals überprüft werden.

Für den ordnungsgemäßen Anschluss der Heizgeräte ist der Elektroinstallateur verantwortlich und somit ist eine Haftung durch den Hersteller ausgeschlossen!



Recycling

Nicht mehr gebrauchte Geräte / Leuchtmittel sind gem. Richtlinie 2012/19/EU bzw. ElektroG zum Recyceln bei einer Wertstoffsammelstelle abzugeben. Nicht mit dem Hausmüll entsorgen.



Service Adresse

EOS Saunatechnik GmbH
Schneiderstriesch 1
35759 Driedorf
Germany
Tel: +49 (0)2775 82-514
Fax: +49 (0)2775 82-431
servicecenter@eos-sauna.de
www.eos-sauna.de

Verkaufsdatum:

Bitte diese Adresse zusammen mit der Montageanweisung gut aufbewahren.

Stempel und Unterschrift des Händlers:

Damit wir Ihre Fragen schnell und kompetent beantworten können, geben Sie uns immer die auf dem Typenschild vermerkten Daten wie Typenbezeichnung, Artikel-Nr. und Serien-Nr. an.

Allgemeine Servicebedingungen (ASB)

I. Geltungsbereich

Diese Servicebedingungen gelten für Serviceabwicklungen inklusive Überprüfung und Reparaturen von Reklamationen, soweit nicht im Einzelfall abweichende Vereinbarungen schriftlich getroffen sind. Für alle unsere auch zukünftigen - Rechtsbeziehungen sind ausschließlich die nachfolgenden Servicebedingungen maßgebend. Entgegenstehende Bedingungen des Bestellers erkennen wir nicht an, es sei denn, wir stimmen ihrer Geltung ausdrücklich schriftlich zu. Bedingungen des Auftraggebers in dessen allgemeinen Geschäftsbedingungen oder Auftragsbestätigung wird hiermit ausdrücklich widersprochen. Vorbehaltlose Annahme von Auftragsbestätigungen oder Lieferungen bedeutet keine Anerkennung solcher Bedingungen. Nebenabreden und Änderungen bedürfen der schriftlichen Bestätigung.

II. Kosten

Folgende Aufwendungen, die im Zusammenhang mit der Serviceabwicklung stehen trägt der Auftraggeber:

- Demontage/Montage sowie elektrische (De-) Installation.
- Transport, Porto und Verpackung.
- Funktionsprüfung und Fehlersuche inkl. Prüf- und Reparaturkosten.

Eine Rechnungsstellung an Dritte erfolgt nicht.

III. Leistungspflichten / Mitarbeit des Auftraggebers

Der Auftraggeber hat den Hersteller bei der Durchführung der Serviceabwicklung kostenfrei zu unterstützen.

Im Garantiefall erhält der Auftraggeber die, für den Servicefall notwendigen Ersatzteile kostenfrei bereitgestellt.

IV. Serviceeinsatz durch Mitarbeiter vom Technikhersteller

Für den Fall, dass für einen Servicefall zwingend ein Mitarbeiter des Technikherstellers vor Ort die Serviceabwicklung vornehmen soll, ist dies im Vorfeld zu vereinbaren. Die entstehenden Kosten werden, sofern der Hauptgrund des Servicefalls nicht im Verschulden des Technikherstellers begründet ist, nach dem Serviceeinsatz an den Auftraggeber berechnet und sind von diesem innerhalb des vereinbarten Zahlungsziels vollständig auszugleichen.

V. Gewährleistung

Die Gewährleistung wird nach den derzeit gültigen gesetzlichen Bestimmungen übernommen. Sämtliche Verpackungen unserer Produkte sind für den Stückgutversand (Palette) konzipiert. Wir weisen an dieser Stelle

ausdrücklich darauf hin, dass unsere Verpackungen nicht für den Einzelversand per Paketdienst geeignet sind. Für Schäden, die aufgrund von unsachgemäßer Verpackung im Einzelversand entstehen, übernimmt der Hersteller keine Haftung.

VI. Herstellergarantie

Wir übernehmen die Herstellergarantie nur, sofern Installation, Betrieb und Wartung umfassend gemäß der Herstellerangaben in der betreffenden Montage- und Gebrauchsanweisung erfolgt sind.

- Die Garantiezeit beginnt mit dem Datum des Kaufbeleges und ist grundsätzlich auf 24 Monate befristet.
- Garantieleistungen erfolgen nur dann, wenn der Kaufbeleg zum betreffenden Gerät im Original vorgelegt werden kann.
- Bei Änderungen am Gerät, die ohne ausdrückliche Zustimmung des Herstellers vorgenommen wurden, verfällt jeglicher Garantieanspruch.
- Für Defekte, die durch Reparaturen oder Eingriffe von nicht ermächtigten Personen oder durch unsachgemäßen Gebrauch entstanden sind, entfällt ebenfalls der Garantieanspruch.
- Im Rahmen der Geltendmachung von Garantieansprüchen die Seriennummer sowie die Artikelnummer zusammen mit der Gerätebezeichnung und einer aussagekräftigen Fehlerbeschreibung anzugeben.
- Diese Garantie umfasst die Vergütung von defekten Geräteteilen mit Ausnahme der üblichen Verschleißteile. Verschleißteile sind unter anderem Leuchtmittel, Glasteile, Rohrheizkörper und Saunasteine.
- Innerhalb der Garantie dürfen nur Originalersatzteile eingesetzt werden.
- Serviceeinsätze von Fremdfirmen bedürfen der schriftlichen Auftragserteilung unserer Serviceabteilung.
- Der Versand der betreffenden Geräte an unsere Serviceabteilung erfolgt durch und zu Lasten des Auftraggebers.
- Elektromontage und Installationsarbeiten, auch im Service- und Austauschfall, erfolgen zu Lasten des Kunden und werden vom Technikhersteller nicht übernommen.

Beanstandungen an unseren Produkten sind bei dem zuständigen Fachhändler anzuzeigen und werden ausschließlich über diesen abgewickelt.

Ergänzend zu den vorstehenden Servicebedingungen gelten die Allgemeinen Geschäftsbedingungen des Technikherstellers in ihrer jeweils gültigen Fassung, die unter www.eos-sauna.com/agb abgerufen werden können.

Stand: 08/2018

Table of Contents

Intended use.....	21
General information	21
Important notes	22
Advice to electrical connections	24
Heating time limitation	25
Scope of delivery	26
Technical data	26
Connection example 400 V 3N ~.....	27
Internal wiring 6,0 - 9,0 kW	27
Connection example 230 V 1N ~.....	28
Connection example + Internal wiring 10,0 kW.....	29
Connection example + Internal wiring 10,5 kW.....	30
Installation.....	31
Minimum distances.....	31
Sauna stones	33
Maintenance and care	33
Recycling.....	35
Service Adress.....	35
General Terms and Conditions of Service	36

Dear customer,

You have purchased a high-quality technical device with which you will have years of sauna fun. This sauna heater was designed and inspected according to the current European safety standards and manufactured at the factory in accordance with the quality management standard DIN EN ISO 9001:2015.

This detailed installation and operation manual has been prepared for your information. Please in particular thoroughly read the **important notes** and the information on electrical connection.

We wish you exhilarating recreational experience and lots of fun with your sauna!

Intended use

This sauna heater is exclusively intended for the heating of sauna cabins in private or commercial use (public sauna), in combination with an appropriate control unit.

Any other use over and above the intended purpose is not considered as appropriate use! Compliance of the standard operation, maintenance and repair conditions is also an element of appropriate use.

The manufacturer cannot be held liable for deviating, unauthorized alterations and any resulting damages: the initiator of these changes bears the full risk.

General information

Please check whether the unit has arrived in perfect condition. Any transport damages should be immediately reported to the freight forwarder delivering the goods or you should contact the company that shipped the goods.

Please note that you will only be able to achieve an optimum sauna climate if the cabin with its air intake and ventilation, the sauna heater and the control unit are aligned to each other.





Please observe the information and stipulations made by your sauna supplier.





Sauna heaters heat up your sauna cabin using heated convective air. Here, fresh air is drawn in from the air intake which, when heated, rises upwards (convection) and is then circulated within the cabin. Part of the used air is pushed out through the vent in the cabin. This creates a typical sauna climate which can achieve temperatures of approx. 110°C measured directly under the ceiling of your sauna, dropping in temperature to approx. 30-40°C towards the floor. It is therefore not unusual to measure temperatures of 110°C on the temperature sensor hanging over the heater, whilst the thermometer hanging on the sauna wall, approx. 20-25 cm under the cabin ceiling, only indicates 85°C. The bathing temperature generally lies between 80°C and 90°C in the area of the upper bench when the temperature is set to maximum.

Please note that the highest temperatures are always generated over the sauna heater and that the temperature sensor and the safety limiter must be mounted there in accordance with the control unit installation instructions.




When heating up for the first time, you may notice a slight smell caused by evaporating lubricants used in production processes. Please ventilate your cabin before beginning your sauna bath.

Important notes

-  Unprofessional installation may cause a fire hazard! Please read these installation instructions carefully. In particular, please observe the dimensions stated and the following notes.
- This device can be used by children aged 8 upwards and by persons with physical, sensory, or mental disabilities, or who have inadequate experience and knowledge if they are supervised or if they have received adequate instruction in how to use the device safely and understand the associated risks.
- Children must be supervised to ensure they do not play with the unit.
- Children and persons who have not received proper instruction must not clean or service the system.
-  Only specialists may install and connect the sauna heater, control unit and other electrical equipment with a fixed mains connection. The necessary protective measures according to VDE 0100 of § 49 DA/6 and VDE 0100 part 703/2006-2 must be observed.
- Sauna heater and controller may only be used in sauna cabins made of suitable, low-resin, untreated materials (e.g. spruce).
- Only a sauna heater with the appropriate power output may be installed in the sauna cabin.
- Please provide air intake and vent openings in each sauna cabin. The air intakes must always be positioned behind the sauna heater, approx. 5 to 10 cm above the floor or as described in the installation chapter. The minimum dimensions of the air intake and vent openings are stated in the table.
- The duct vents are always to be positioned offset diagonally to the sauna heater in the lower area of the rear sauna wall. The air intake and vents may not be covered. Please observe the sauna cabin supplier's instructions.
- Only the control units specified herein must be used for the operation of the sauna heater. This control unit must be positioned at an appropriate point on the cabin outer wall; the associated sensor must be positioned inside the sauna cabin according to the installation instructions included with the control unit.
-  **Caution:** Covering the heater or an incorrectly filled stone container represent a fire hazard.
- The sauna heater must be visually inspected before each use (also by remote control) for a safe condition.
-  Inspect the sauna cabin before each use! In particular, ensure that no objects have been stored on the sauna heater or the IR-radiator, if applicable. **Risk of fire!**

-  **Caution:** The high sauna heater temperatures generated during operation can cause burns.
- The sauna heater is not intended for installation or set-up in a niche, under a bench or under a sloping roof.
- Do not put the sauna heater into operation when the air intake is closed.
- The cabin lighting and the corresponding installation must correspond with the "splash protected" version in accordance with DIN EN VDE 0100 T 703. Therefore, only VDE-tested sauna light with max. 40 Watt may be installed in connection with the sauna heater.
-  Only a locally certified electrician may connect the sauna facility (sauna heater, control unit, lighting etc.) to a fixed mains connection.
- All electrical installations and all connection lines that are installed inside the cabin must be suitable for an ambient temperature of at least 170 °C. If single-wire cables are used as connection lines, they must be protected using a flexible metal tube connected to the equipment grounding conductor. Please see the table for the minimum cross-section of the connection cable and the suitable cabin size in relation to the power input in kW.
- When installing the sauna heater, please ensure that the vertical clearance between the sauna heater upper edge and the sauna ceiling is maintained. Please see also the dimensions diagram for the clearance between the lower edge of the sauna heater and the floor. On heaters with bases, this clearance is maintained via the base or legs of the device.
- The sauna heater may not be placed on a floor made of easily flammable material (laminated, synthetic flooring, etc.). Ceramic tiles are recommended as a flooring option.
- Floor heating in the sauna cabin increases the surface temperature of the flooring.
- Please see the dimensions information for the respective sauna heater for the clearance between the heater protective grating or the bench and other flammable materials. The heater protective grating must roughly accord with the front height of the sauna heater.
- Please also observe the information and instructions provided by the cabin manufacturer.
-  Please take precautions when cleaning components with sharp edges.
- Upright heaters need to be fitted on site with elements that prevent them from overturning.
-  **Attention:** Pour the infusion water only on the sauna rocks and never any-

where else.

-  When using your sauna in a dry Finnish mode never add sauna essences or place any herbs into the vaporizer holder for essences/herbs. **Fire hazard!**
-  Never add more essences or volatile oils than advised on the packaging. Never use alcohol or undiluted concentrates. **Caution! Fire hazard!**
-  When designing the cabin ensure that the external exposed glass surfaces only reach a maximum temperature of 76°C. If necessary, protective features need to be fitted.
- Please note that the wooden surfaces in the areas exposed to high heat are subject to possible discolourations (e.g. darkening of wood).

Electrical connection

Using the above-mentioned wiring diagram and the information on the wiring circuit adhered to the respective control system, your electrician will be able to connect the system without further instructions.

Please note that, for safety reasons, power cables may not be laid visibly on the interior walls of the cabin. Most sauna cabins have empty ducts fitted into the wall element with the air intake.

If no empty ducts are available in your cabin, drill a sufficiently sized hole in the cabin wall directly next to the place where the cable exits the sauna heater and guide this cable outside through the hole to the control unit. The cable, and all other connecting cables (mains power cables and cabin lighting), should be installed

in installation ducts or also be protected against damage on the outside of the cabin e.g. by laying them in installation pipes or attaching wood cover strips.

The sauna heater, when made use of time preset and remote control*, may only be used with an appropriate cover protection or any other safety device.

**Remote control – means settings, switching, control and adjustment of the sauna control unit by means of commands transmitted from a remote location beyond sight distance using telecommunication, wire- or wireless signal transmission systems, network and similar systems. (this also includes timers) (from EN 60335-1)*

Caution!

Dear Customer,
In compliance with the valid regulations, only certified electricians may connect the sauna heater and the sauna control system to the mains power supply.

Please note that you must provide a copy of the invoice from the electrical company who installed the sauna in case of a warranty claim.

To preserve the right of a warranty claim, only original spare parts of the manufacturer may be used.

Heating time limitation

Heating time limitation functions

All sauna heaters, except for those installed in public saunas, and which must be operated under the supervision of personnel, must be equipped with a timer that complies with IEC and EN standards. This timer fully disconnects the sauna heater from the power supply for safety reasons. It is typically integrated in the sauna control units. The timer must be mounted outside of the sauna cabin and may not be overridden.

- The operation time of a public sauna must be limited so that the heating elements are without power for a minimum of 6 consecutive hours within a 24-hour period.
- Units used in private saunas must be limited to an operating time of 6 hours, and an automatic restart is not permitted.

Scope of delivery

Make sure to verify upon receipt of the delivery that all parts belonging to the scope of delivery are present.

The standard delivery includes:

- 1 sauna heater
- 1 wall mounting bracket
- 1 heat reflection panel
- 1 plastic bag with
 - 4 screws 5x35
 - 3 self-tapping screws 4,2 x 9,5
 - 1 or 2 cable gland (depending on the heater power output)
- 1 Installation and operation manual

Technical data

Power supply	400 V 3N ~ 50 Hz				
Power output	6,0 kW	7,5 kW	9,0 kW	*10,0 kW	10,5 kW
Suitable for sauna cabin size	6 - 8 m ³	7 - 10 m ³	9 - 14 m ³	11 - 15 m ³	
Min. size air inlet and air outlet	35 x 4 cm	35 x 5 cm	35 x 6 cm	35 x 6 cm	
Weight, excl. stones / packaging	22 kg	22,5 kg	23 kg	23 kg	23,5 kg
Dimensions H x W x D	65 x 41 x 38,5 cm				
Stone fillung	~ 20 kg (not included in delivery)				
Power extension required (LSG unit)	no				yes
Suitable sauna control units	EOS-Econ-series, Compact-series, EmoTec -series, EmoStyle-series, EmoTouch-series				
Leakage current	max. 0,75 mA per kW heating power				
Intended use	Sauna heater for private sauna cabins				
Fuse control unit	3 x 16 A				
Fuse LSG					3 x 16 A
Connection cable main - control unit	5 x 2,5 mm ²				
connection cable main- LSG					5 x 2,5 mm ²
Connection control unit - heater	5 x 1,5 mm ²				
Connection LSG - heater					5 x 1,5 mm ²
Connection control unit - LSG					4 x 1,5 mm ²

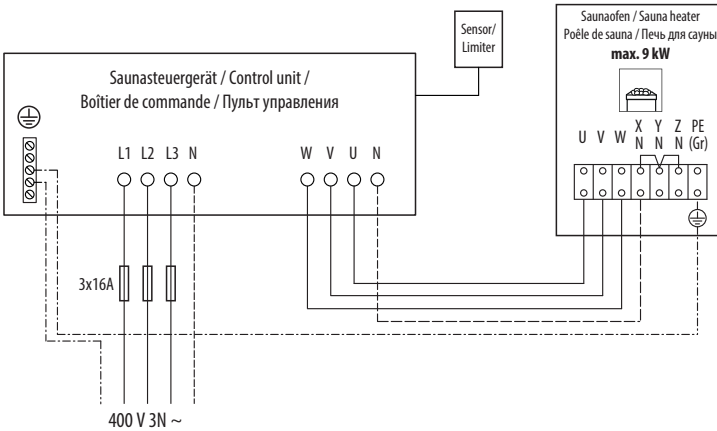
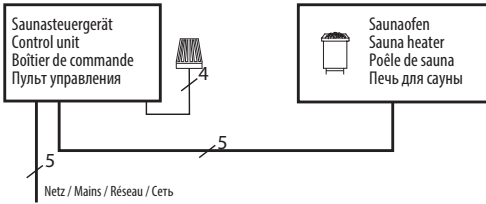
All cross sections of a line are minimum diameters in mm² (Copper line)

***10,0 kW** without LSG unit, only for EOS Compact series control units

ATTENTION! Installation - 22 cm floor gap to be observed!

Connection example sauna heater 400 V 3N ~

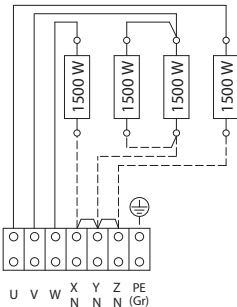
6,0 / 7,5 / 9,0 kW



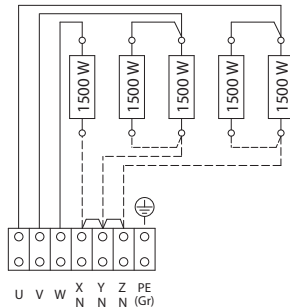
⚠ Caution! Always make certain to include neutral conductor N clamp.

Internal wiring

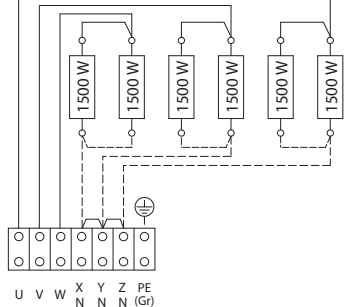
6,0 kW



7,5 kW



9,0 kW



Attention!

Make sure to observe the connection diagram attached to the terminal box of the sauna heater.

Connection example sauna heater 230 V 1N ~

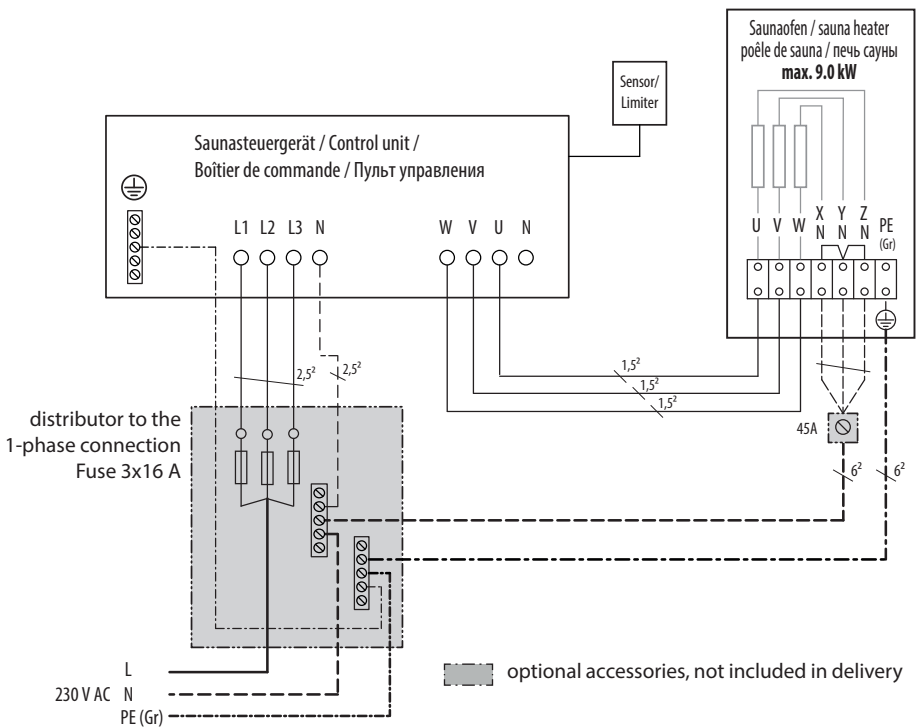
only for 6,0 / 7,5 / 9,0 kW

Make sure to observe the following connection instruction.

Since by a 230V 1N connection the N conductor will be fully charged with the total current, it may not be connected through the control unit, but has to be lead to the mains via the transverse section.

Important! Connection of the N line from the heater through the control unit may damage the control unit.

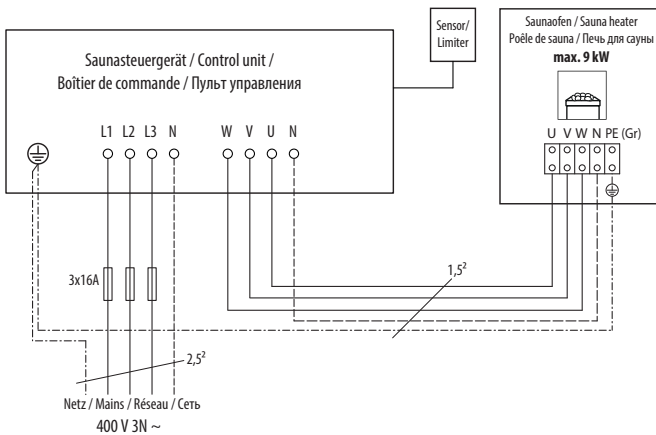
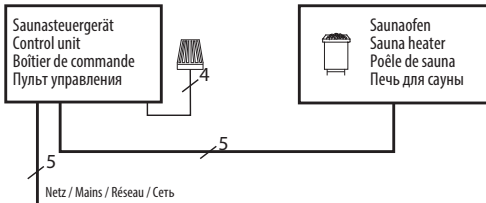
Make sure to observe the minimal wire cross sections.



⚠ Attention! By connection to a 230V 1N ~ make sure that both the sauna heater and the control unit are suitable for such connection. Make sure to use a proper fuse protection and suitable connection cable. Risk of fire and damages to hardware by improper connection!

Connection example sauna heater 400 V 3N ~

10,0 kW

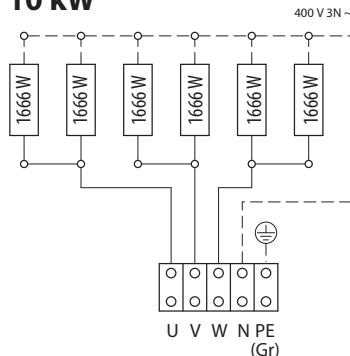


max. 10 kW
only with *Compact-series

⚠ Caution! Always make certain to include neutral conductor N clamp.

Internal wiring

10 kW

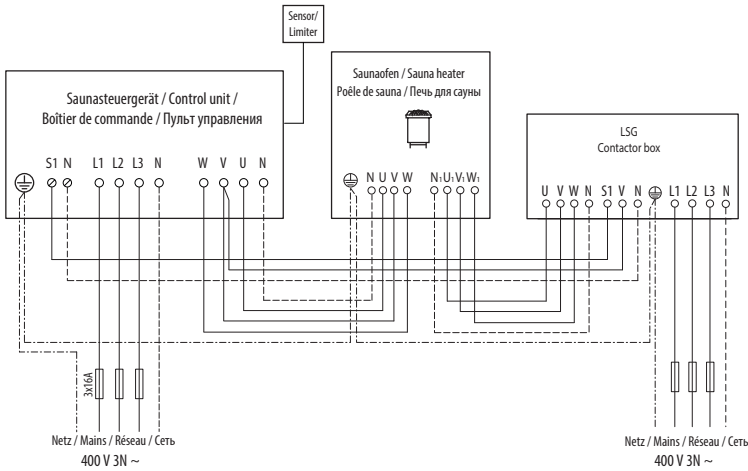
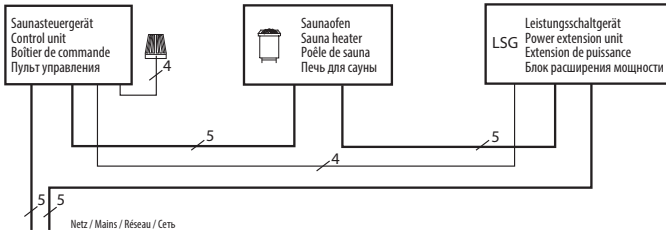


Attention!

Make sure to observe the connection diagram attached to the terminal box of the sauna heater.

Connection example sauna heater 400 V 3N ~

10,5 kW

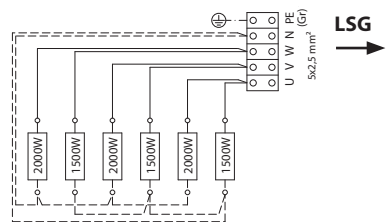
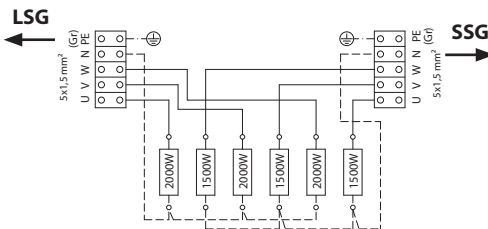


Caution! Always make certain to include neutral conductor N clamp.

Internal wiring

10,5 kW Connection factory-made

10,5 kW Connection example single-circuit



SSG - sauna control unit, LSG - power extension unit

Attention!

Make sure to observe the connection diagram attached to the terminal box of the sauna heater.

Installation

The sauna heater has been designed for a connection voltage of 400 V 3N ~ via a sauna control unit.

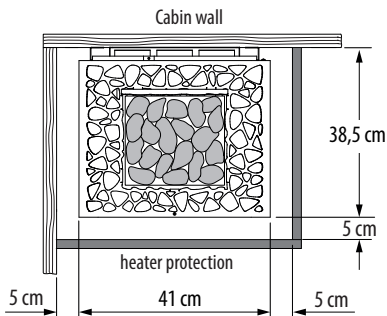
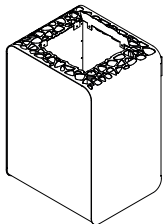


Fig. 2

Minimum distances

- The minimum height of the sauna cubicle should be **190 cm** on the inside (Fig. 1)
- When you install the sauna heater you must ensure that the vertical distance between the top edge of the sauna heater and the sauna ceiling is at least **90 cm** and that the horizontal (at the side) distance between the heater and cabin wall is at least **5 cm** (Fig. 2)..
- The distance from the heater grid and the bench to other inflammable materials near the heater must be at least **5 cm**. The heater grid must be more or less the same height as the front of the heater.

- Center wall mounting over the air intake vent as in Fig. 3 and bolt onto cabin wall with the particle board screws provided.

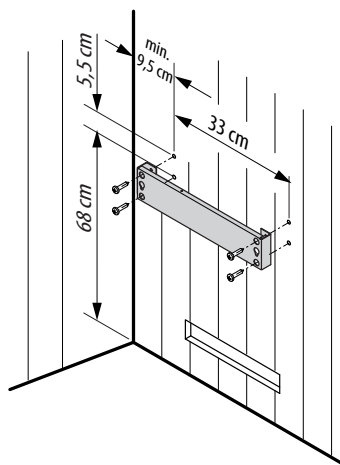


Fig. 3

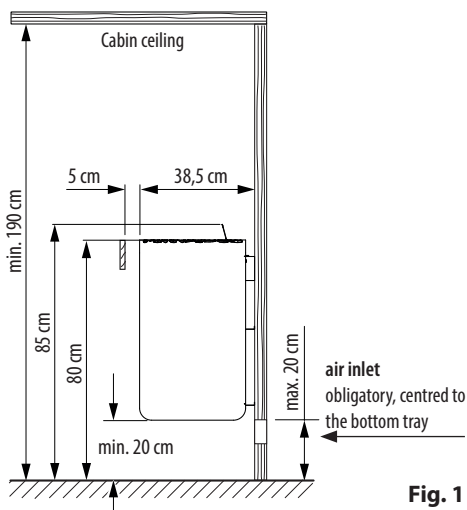


Fig. 1

The heater safety system does not belong to the scope of delivery and has to be ordered separately.

Attention! Make sure to provide an air intake vent below beneath the sauna heater. The air intake vent and the exhaust air vent should have the appropriate size as per heater power:

6.0 kW	35 x 4 cm
7.5 kW	35 x 5 cm
9.0 / 10,0 / 10,5 kW	35 x 6 cm

Make sure there is a stable fresh air supply through the air intake vent.

The lack of the sufficient fresh air supply may cause overheating and lead to damages of the sauna heater. The warranty will be void in such case.

- Attach the enclosed heat reflection panel as shown in Fig. 4. To do this, first remove the two screws on the top cover and then reuse them again to fasten the cover.

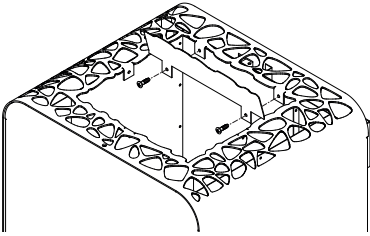


Fig. 4

- Open the cover of the terminal box - remove 2 screws. (Fig. 5)

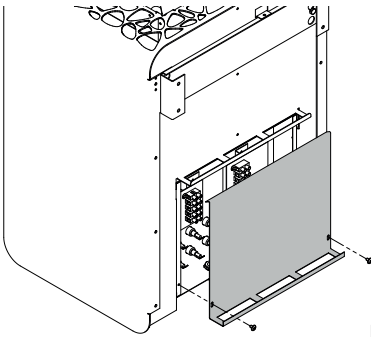


Fig. 5

- Complete the connections as shown in the circuit plan. The circuit plan is affixed close to the mains terminal.
- Connect the unit to the control unit. Make certain that you have complied with the local legal norms for safety and electric connections.
- Close the terminal box with the cover and close the spacer to the outside. For this purpose, use 2 sheet-metal screws.
- Hang the sauna heater with the two hexagonal heads (1) at the rear side of the heater into the wall bracket (2) and place it on the two spacers (3). (Fig. 6).

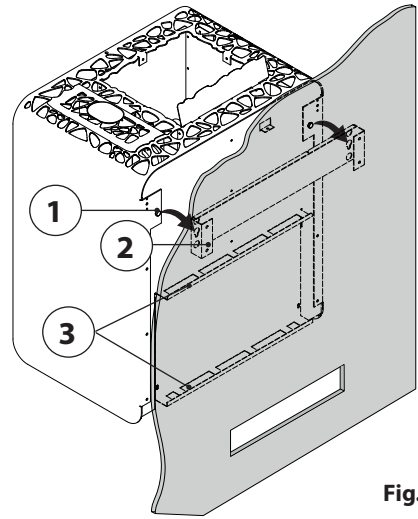


Fig. 6

- There must be a clearance of approx. 2 mm between the screw head and the rear wall of the stove in order to attach the sauna heater. (Fig. 7).

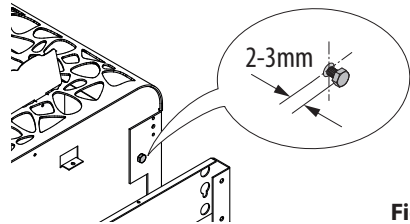


Fig. 7

- Secure the sauna heater to the wall bracket by inserting a sheet-metal screw through the hole positioned at the rear edge of the heater. (Fig 8).

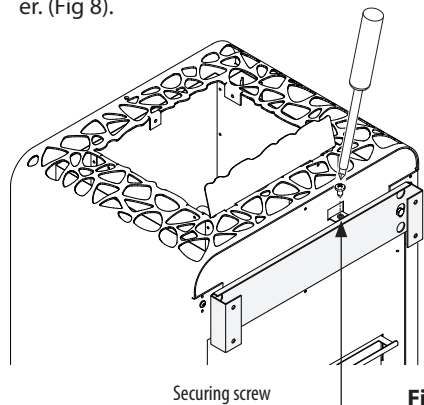


Fig. 8

Sauna stones

Sauna stones are a natural product. Check the sauna stones at regular intervals. Aggressive sauna essences can weaken the sauna stones and cause them to break apart over time. Consult your sauna supplier if necessary.

Wash the stones with flowing water thoroughly and put them into the **stone basket** in a way that they do not exercise excessive pressure on the heating elements and that the air can still freely circulate through the stones.

The quantity of stones is sufficient to create a steam shock, vaporizing about 10 cl of water per m³ cabin volume. Always wait at least 10 minutes after an infusion before repeating it. Only then the sauna stones will re-heat sufficiently again.

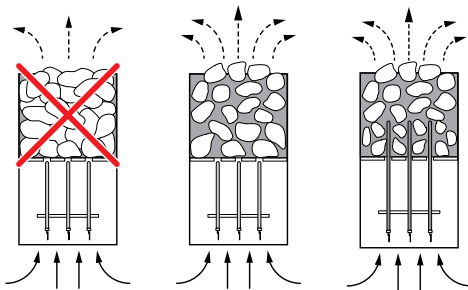
By daily commercial use we recommend to check the condition of sauna stones every 2-3 months and to reshuffle them.

By home use the sauna stones need to be checked and reshuffled at least once per year.

Caution! Fire hazard!

Never add more essences or volatile oils than advised on the packaging. Never use alcohol or undiluted concentrates.

Filling the sauna heater with stones:



Maintenance and care

The sauna heating unit is made of low-corrosion material. To enjoy your sauna heating unit for a long time you should ensure maintenance and take due care about the heater. Always make sure that the air supply vents and reflection surfaces in the area of air intake are free. These can easily become clogged with fuzz and dust when drawing in fresh air. This reduces the air convection in the sauna heating unit and can be a cause of too high temperatures.

Clean or de-scale the heater when needed. Refer to your sauna supplier or directly to the manufacturer in case of defects or signs of wear and tear.

Only use original manufacturer's replacement parts, which can be obtained from your supplier or directly from the manufacturer.

If you did not use your sauna for a long period of time, always check before next use that cloths, cleansers or other objects have not been left on the sauna heating unit or the vaporizer before turning them on.

Please be sure to note!

Do not insert sauna stones too tightly in the rock store. Place them loose, leaving as many spaces as possible to allow the free flow of hot air for circulation purposes. Sauna stones should not exercise excessive pressure on the heating elements or be wedged between them.

Remove stones from the sauna heater only when they cooled down.

It cannot be excluded that hot stones or parts of them fall out of the rock store.

Risk of fire!

For the installation of sauna heaters, please pay attention to the DIN VDE 0100 part 703 or the corresponding national norms and legal requirements, e.g. UL875 norm!

This standard makes the following statement valid in your newest expenditure, since February 2006, paragraph 703.412.05; Quotation:

The addition must be planned for all electric circuits of the Sauna by one or more fault current protection device (RCDs) with a calculation difference stream not more largely than 30 mA, excluded of it is Sauna heating.

The EN 60335-1 DIN (VDE 0700 part 1):2012-10 states the following in paragraph 13.2; quote:

The leakage current may not exceed the following values during operation:

- for stationary heaters of protection class I 0,75 mA; or 0,75 mA each kW input of the appliance, depending on the higher value, at a maximum value of 5 mA.

If the appliance is equipped with a protective device for leakage current (ELCB), please pay attention to the fact that no other electrical units will be protected by this ELCB.

Under current manufacturing technology, it is not reasonable to use heating elements for sauna heaters which do not collect moisture from the surrounding air. It is therefore possible that a little bit of moisture from the surrounding air may reach the magnesium-oxide filling in the heating elements during transport or storage and may cause the ELCB to release.

In this case the heater must be heated up under supervision of an expert, during which the Ground conductor is not connected. After about 10 minutes, when moisture has evaporated from the heating elements, the heater must be reconnected to the Ground conductor!

If the sauna heater is not in use for a significant period of time, we recommend running it every 6 weeks, so as to avoid moisture concentrating in the heating elements.

Therefore, should the ELCB be released during start-up, the electrical installation must be checked.

Installation of the sauna heater and control unit must be undertaken only by an authorized and appropriated qualified electrician.

Without a documented proof of such installation a warranty is generally void.



Recycling

Devices or lighting elements that will not be used any longer have to be handed in at a recycling station according to regulation 2012/19/EU. Do not dispose it with the normal household waste.



Service Address:

EOS Saunatechnik GmbH
Schneiderstriesch 1

35759 Driedorf, Germany

Tel: +49 (0)2775 82-514

Fax: +49 (0)2775 82-431

servicecenter@eos-sauna.de

www.eos-sauna.de

Please retain this address together with the installation guide for further references.

To help us answer your questions quickly and competently please provide the information printed on the type shield including the model, item no. and serial no., in all inquiries.

Equipment commissioning date:

Stamp and signature of the authorized electrician:

General Terms and Conditions of Service

I. Scope

Unless otherwise agreed in writing in a specific case, these terms and conditions of service shall apply to service operations, including examining and repairing complaints. All our existing or future legal relationships shall be governed solely by the following terms and conditions of service. Our recognition of any conflicting terms and conditions of the Ordering Party shall be conditional upon our having given our express written consent to their applicability. We hereby expressly object to any terms and conditions of the Ordering Party contained in its General Terms and Conditions of Business or order confirmation. If order confirmations or deliveries are accepted without reservation, this shall not be deemed to constitute recognition of such terms and conditions. Any ancillary agreements or amendments must be confirmed in writing.

II. Costs

The Ordering Party shall bear the following costs in connection with the service operation:

- De-installation/installation and electrical works (connection / disconnection).
- Transportation, postage and packaging.
- Function testing and troubleshooting including inspection and repair costs.

There shall be no third-party billing.

III. Obligations / Ordering Party's cooperation

The Ordering Party shall provide free-of-charge assistance to the manufacturer in carrying out the service operation.

In the case of a warranty claim the manufacturer shall provide the required replacement parts to the Ordering Party free of charge.

IV. Service visit by the manufacturer

In the event that it is essential that a manufacturer employ carry out the service operation on site, this must be agreed in advance. Where the main reason for the service call is not the fault of the manufacturer, any costs incurred shall be recharged to the Ordering Party after the service visit and shall be paid as per agreed payment terms.

V. Liability

The manufacturer shall assume liability in accordance with the currently applicable statutory regulations. The packaging for all of our products is designed for the shipping of individually packed goods (pallet). We expressly

point out that our packaging is not suitable for individual shipments via parcel post. The manufacturer shall accept no liability for damage incurred as a result of improper packaging in an individual shipment.

VI. Manufacturer's Guarantee

The manufacturer's guarantee shall apply only in the event that installation, operation and maintenance have been carried out in accordance with the manufacturer's specifications contained in the installation instructions and instructions for use.

- The guarantee period shall commence from the date on which proof of purchase is provided and shall be limited, in principle, to 24 months.
- Guarantee services shall be performed only if the original proof of purchase relating to the equipment can be presented.
- Any and all guarantee claims shall become void if modifications are made to the equipment without the manufacturer's express consent.
- Any guarantee claim shall likewise become void in the case of defects that arise due to repairs or interventions made by unauthorized persons or due to improper use.
- In the case of guarantee claims, the serial and article numbers must be indicated together with the product name and a meaningful description of the fault.
- This guarantee shall cover defective equipment parts, with the exception of usual wear parts. Wear parts are, among others, lamps, glass parts, heating elements and sauna stones.
- Only original replacement parts may be used within the warranty.
- Service visits by outside companies shall require a written order to be issued by our service department.
- The equipment in question shall be sent to our service department by the Ordering Party and at its expense.
- Electrical installation and connection works in the event of service or replacement shall be carried out at the Customer's expense and shall not be borne by the manufacturer.

Complaints in respect of our products shall be reported to the responsible authorized dealer and shall be exclusively handled via the latter.

The manufacturers General Terms and Conditions of Business, which can be found at www.eos-sauna.com/agb, shall apply in addition to the foregoing terms and conditions of service.

As of 08/2018