

Kitman



Made from German and
Finnish steel



Kitman 17 ECO 8 m³ - 16 m³

ENG

SAUNA STOVE

EST

SAUNAAHI


GER

SAUNAOFEN

info@kitmanthulema.ee

www.kitmanthulema.ee

Toimivusdeklaratsioon vastavalt määrusele (EU) 305/2011 № 19 CPR - 2022

Toode	KITMAN 17 ECO	 Kitman Thulema AS Kesk- Sõjamäe 3, Tallinn 11415 Estonia KITMAN THULEMA
Mudel	1192.01.200-02	
Kasutusala	Jätkukõetav saunakeris puuhalgudega kütmiseks	
Toode vastab standardile	Toode on testitud vastavalt standardile EN 15821:2010 ja Saksamaa määruuses BImSchV, 01/26/2010 DIN EN 13240, Tase II kirjeldatud meetodi järgi kontrollitud.	
Tootja	Kitman Thulema AS Kesk- Sõjamäe 3, Tallinn 11415 Estonia E-mail: info@kitmanthulema.ee	
Süsteem ehitustoote toimivuse püsivuse hindamiseks ja kontrollimiseks	System 3	
Akrediteeritud labor (ID-Nr.)	Kontrol 94 Ltd.	
	Notified body: NB 1879	
	TEST REPORT: NB 1879-K-17-2022 / 22.12.2022	

Toimivusdeklaratsioon

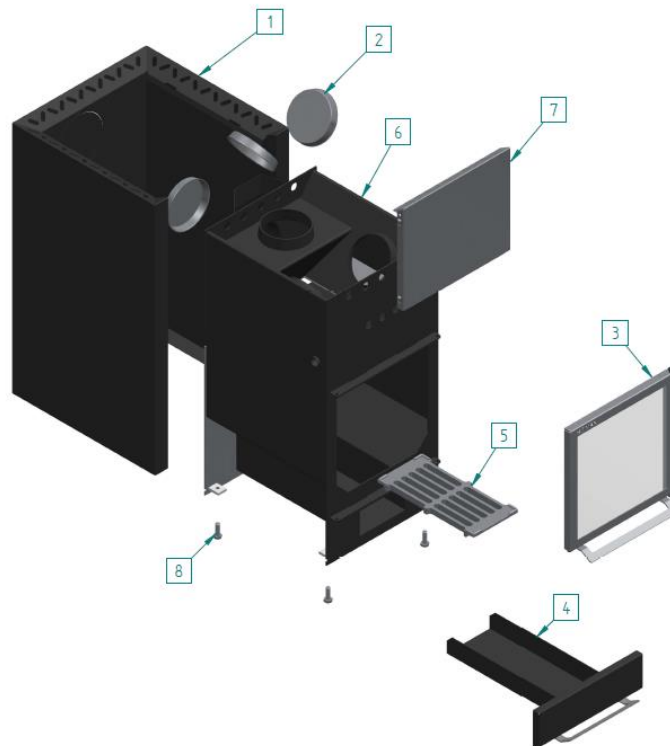
Tuleohutuskatse	Läbitud 1)	Toode on testitud vastavalt standardile EN 15821:2010 ja Saksamaa määruuses BImSchV, 01/26/2010 DIN EN 13240, Tase II kirjeldatud meetodi järgi kontrollitud.	
Ohutuskaugused (mm)			
· Külgedelt	500 mm		
· Tagaseinast	500 mm		
· Kerise eest	1200 mm		
· Laest	1350 mm		
Põlemisel tekkinud emissioonid	Läbitud 1)		
Korpuse temperatuur	Läbitud 1)		
Ohtlike ühendite tekkimine põlemisel	NPD		
Puhastatavus	Läbitud 1)		
Suitsugaaside temperatuur*	234 °C		
Mehaaniline tugevus	Läbitud 1)		
Võimsus	12 kW		
CO-Emissioon (mg/m ³) 13 % O ₂ juures	1217 mg/m ³		
CO-Emission (%) 13 % O ₂ juures	0,097 %		
Lenduvate osakeste emissioon 13 % O ₂	38,5 mg/m ³		
Kasutegur	73%		
Korstna tõmme *	11 Pa		
Süütamis kogus	3 kg (max 35 cm)		
Jätkukütmise kogused	1kg, peale 30 min.		
Tuhasahtel peale süttimist	Kinni		
Vastupidavus	Läbitud 1)		
Suitsugaaside massi vool	15,8 g/s		
* Kerise üks suletud asendis			
1) Keris tuleb paigaldada ainult mittesüttivale põrandale			

Tallinn, Estonia 11.01.2023

Herki Hälvin



CEO



Number	Kerise osad	Stove parts	Ofenteile
1	Kerise kate	Stove cover	Ofen Abdeckung
2	Suitsukanalite puhastusluuk	Opening for cleaning flue gas channels	Öffnung für reinigen die Rauchkanäle
3	Uks	Door	Ofentür
4	Tuhakast	Ash tray	Aschekasten
5	Tuharest	Ash grate	Aschenrost
6	Ahi	Stove body	Ofen
7	Esipaneel	Front panel	Frontblende
8	Reguleerimisjalg	Height adjustment legs	Einstellfuß für Regulierung

PAIGALDUS- JA KASUTUSJUHEND PUUKÜTTEGA SAUNAAHJULE

Õnnitlen – See saunaahi teenib Sind palju aastaid, kui temaga õigesti ringi käia 😊

Enne saunaahju kasutusele võtmist tuleb lugeda hoolikalt läbi käesolev juhend!

Komplekt ei sisalda kerisekive!

Kasutusotstarve ja üldandmed

Saunaahi on mõeldud sauna leiliruumi soojendamiseks. Kõiki eesmärgipärasest erinevaid kasutamistotstarbeid käsitletakse kui mittesihipäraseid. Korraline hooldus ja ahju töötamiseks vajalik teenindus on samuti osa sihtotstarbelisest kasutamisest. Tootjat ei vastuta omavoliliste muudatuste eest, mis viiakse läbi saunaahju kasutaja poolt, samuti ei vastuta tootja sellest tuleneva kahju eest.

Käesolev juhend kirjeldab mudeli „Kitman 17 Eco“ paigaldamist!

Käesolevas juhendis kirjeldatud saunaahju tohib korstnaga ühendada vaid vastava eriala spetsialist!

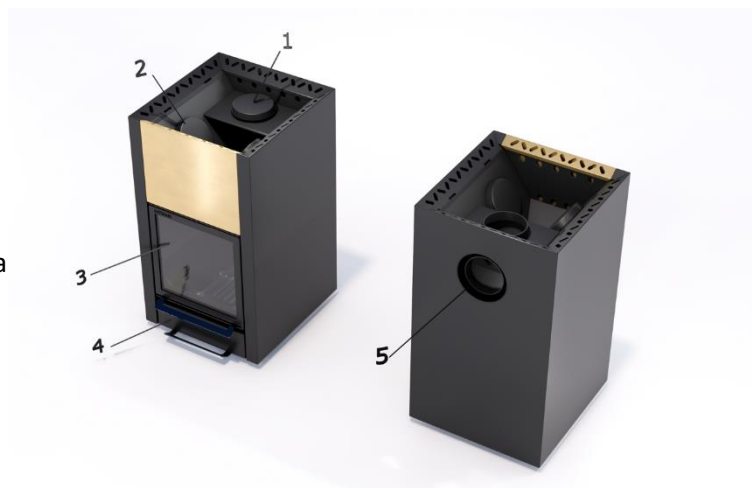
Esimene kütmine teha õues või hästi ventileeritavas leiliruumis.

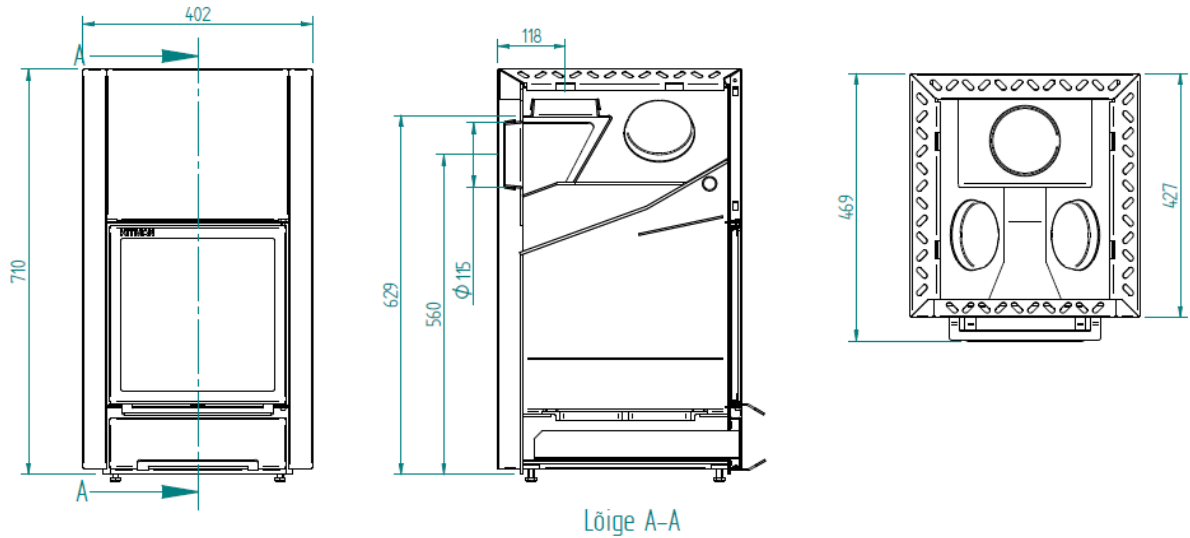
CE kleebis on kerise tagumisel küljel.

- Kerise kaal 39,9kg;
- Saunaruumi suurusevahemik 8 m³ - 16 m³;
- Nõutav korstna temperatuuriklass T600
- Ühendatava korstnatoru sisemõõt 115 cm;
- Maksimaalne kerisekivide mass 36Kg
- Vastab standardile BimSchV II - Saksama standard tõhusalt põlevatele puuküttega ahjudele.

Kerise osad ja mõõdud

1. Ülemise suitsutoru ühendusava
2. Suitsukanalite puhastusluugid
3. Kerise klaasuks
4. Tuhasahtel
5. Tagumise suitsutoru ühendusava

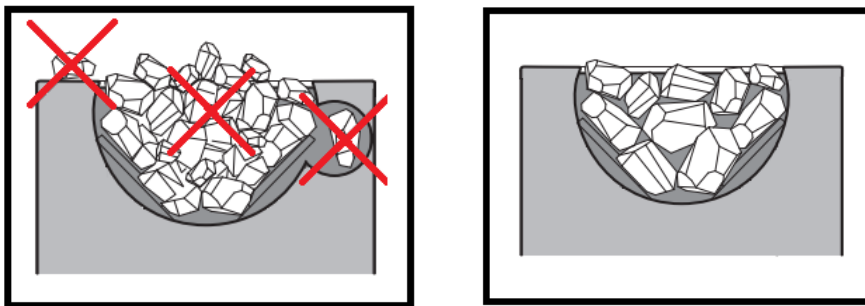




Saunaahju paigalduse ja ohutusnõuded

Kerise paigaldamisel jälgida kõiki kohalike ja Euroopa Liidus kehtivaid norme ja standardeid, sh EN-15821:2010.

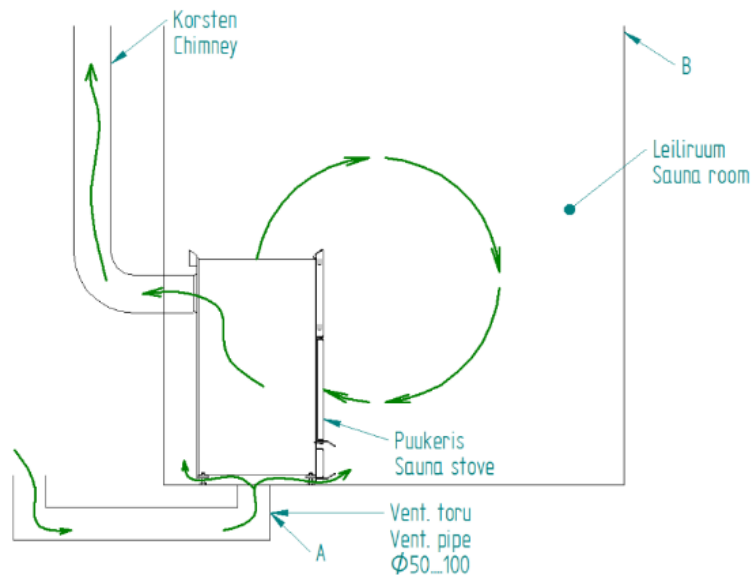
Keris tuleb paigaldada mittepõlevast materjalist, vajaliku kandevõimega alusele. Paigaldamisel jälgida vajalikke vahekaugusi, mis on esitatud peatükis „Ohutuskaugused“. Kerise ühendust suitsutoruga võib teostada ainult vastava eriala spetsialist. Ahi peab olema paigaldatud ja jalad reguleeritud nii, et ahi on loodis. Soovitatud kerisekivide suurus on $\varnothing 10-15$ cm. Enne kerisele ladumist tuleb kivid puhastada tolmust ja mustusest. Kerisekivid ei tohi takistada õhuvoolu ahju ümbrise ja sisemuse vahel. Kerisekivid ei tohi olla laotud liiga tihedalt (Joonis 1.).



Joonis 1. Kerisekivide asetamine

Optimaalse saunakliima võib saavutada ainult siis, kui leiliruumis toimub loomulik ventilatsioon. Värske õhu sisselaskeava peab asuma saunaahju juures põranda lähedal ja selle väljavool peab asuma kerisest võimalikult kaugel, lae lähedal Joonis 2.

Loomulik ventilatsioon/natural ventilation



Joonis 2. Sauna loomulik ventilatsioon

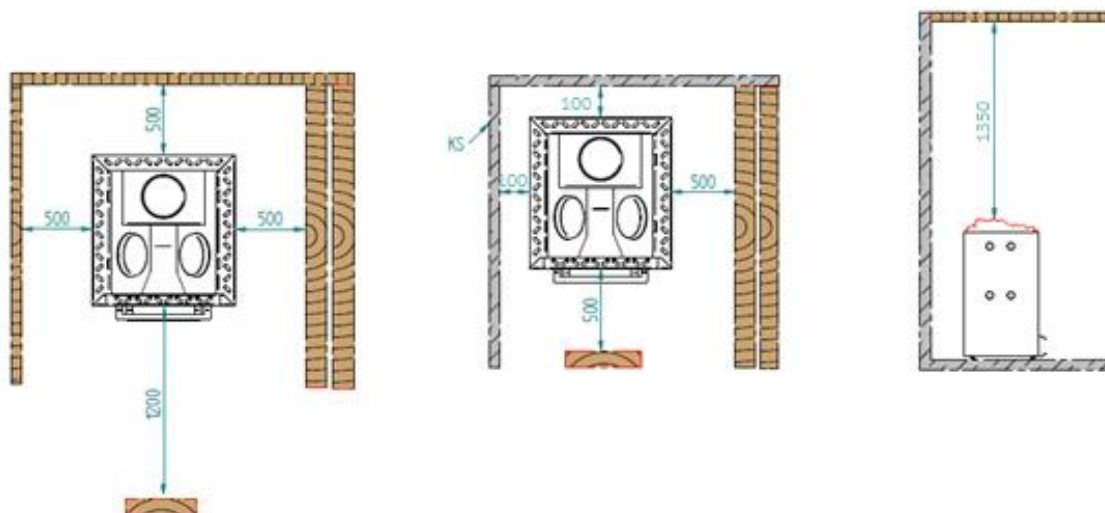
NB! Kerise ohutusallas ei tohi olla elektriseadmeid ja juhtmeid.

NB! Tuleohutuseeskirjade kohta saab täpsemat teavet kohalikele tuleohutuse eest vastutavate ametite esindajatelt.

NB! Väljatõmbe sundventilatsiooni kasutamine võib põhjustada ruumi õhuvahetuse probleeme ja kolde põlemisõhu ebapiisavust, mistõttu sellise ventilatsioonisüsteemi projekteerimine ja väljaehitamine on lubatud ainult vastavat litsentsi omava spetsialisti vastutusel.

Ohutuskaugused

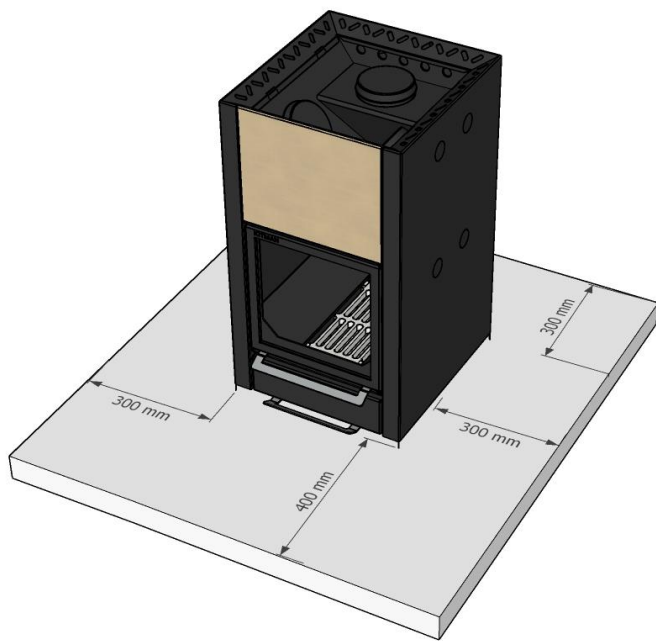
Ohutuskaugused on näidatud joonisel 3. Määratud ohutuskaugused võib vähendada pooleni ühekordse ja neljandikuni kahekordse soojatõkke kasutamisel. Kui puitseinad (paneel, laud, palk) on kerisele lähemal kui nõutav ohutuskaugus, tuleb seinapindu kaitsta kuumuskindla tõkkega. Kui ahi paigaldatakse mittepõlevast materjalist nišši (kivi, betoon), tuleks jälgida, et sein ja ahju vahele jääks vähemalt 100 mm õhu liikumiseks.



Joonis 3. Ohutuskaugused süttivatest ja mittesüttivatest materjalidest

Põrand, millele keris paigutatakse peab taluma kerise jalgade poolt tekitatavat survet koos kivide ja korstnaga. Betoonpõrandale võib ahju paigaldada ilma erimeetmeid kasutamata, kui betoon on vähemalt 6 cm paks.

Süttivast materjalist põrand tuleb kaitsta, kas spetsiaalse aluse või vähemalt 6 cm paksusega betoonplaadiga. Betoonplaat peab ulatuma ahju külgedest ja tagant vähemalt 30 cm kaugusele ning ahjuukse eest vähemalt 40 cm kaugusele. Joonis 4.



Joonis 4. Betoonplaadi mõõddud kerise all

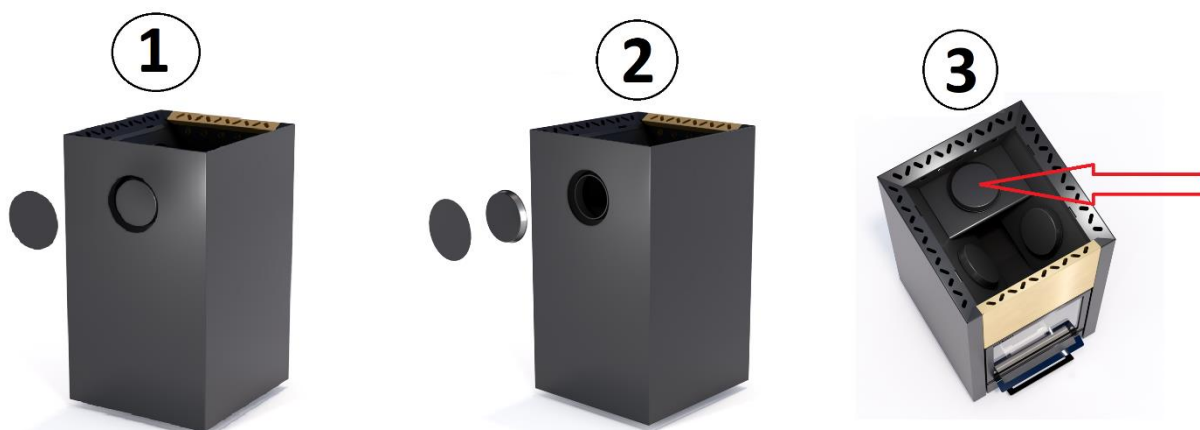
Ühendamine suitsulõõriga

Saunaahjul on üks suitsuava peal ja teine kerise tagaosas. Tagumise suitsuava kork on paigaldatud standardtselt ja ülemine suitsuava avatud on joonis 5.



Joonis 5. Ülemise suitsutoru ühendamine

Tagumise suitsuava kasutamisel, eemaldada korpusest kate ja katta ülemine lõõr vabanenud korgiga Joonis 6. Kerise ühendamine suitsulõõriga tuleb teostada toruliitmikuga, mille temperatuuriklass on T600 ning sisemine läbimõõt vähemalt 115 (+2) mm.



Joonis 6. Tagumise suitsutoru ühendamine

- 1) Eemaldage korpusest kate
- 2) Eemaldage katte alt suitsulõõri kork
- 3) Kinnitage kork ülemisele avale

Korstna väljumisava suunas ei tohi olla üheski langeva nurga all ühendust. Tihendage ühendustoru ja tulekindla lõõri ühendus, näiteks kuumuskindla tihendinõõriga. Veenduge kogu suitsukäigu ühenduse tiheduses.

Kerise suitsugaasid tuleb juhtida eraldi lõõri, teise küttekolde poolt kasutatava lõõri kasutamine ei ole lubatud.

- Saunaahju ühendamiseks suitsulõõriga kasutatakse spetsiaalseid metallist suitsutorusid, mis vajadusel tihendatakse kuumuskindla tihendinõõriga.
- Ühendustorude põlved peavad olema sujuva kaarega, et tõmbetakistused oleksid võimalikult väikesed.
- Toru viiakse läbi korstnaseina ja tihendatakse kivivillaga.
- Saunaahju ühenduse suitsulõõriga võib teha ainult vastava eriala spetsialist.

Juhised kerise kasutamiseks

Liigse tõmbe korral kuumeneb ahi üle (läheb „punaseks“) ja tema eluiga lüheneb tunduvalt.

Ülekütmisel metall deformeerub ja tootja ei vastuta ahju defektseks muutumise eest.

Kerise ülekuumenemisel kolde põlemisprotsessi peatamiseks tuleb sulgeda täielikult tuhakasti sahtel ja hoida suletud asendis ka kolde uks.

Saunaahju kütmiseks kasutage ainult leiliruumide kütmiseks sobivat, madala vaigusisaldusega, töötlemata puuhalge. Sobivad on kuni 35 cm pikkused halud. Suurel hulgal suure kütteväärtusega puude põletamine vähendab ahju eluiga. Kerise igakordne algne küttekogus soovitatavalt peab sisaldama väiksemamõõdulist ja kergemini süttivat materjali.

Kollet ja tuhakasti tuleb hoida suletuna, välja arvatud süütamise, kütuse lisamise ja tuha eemaldamise ajal. Leiliruumi soojenemise aeg sõltub seinamaterjalide soojapidavusest, ruumi mahust ja kerise võimsusest.

Klaasuksega saunaahjul tuleb vältida kuumale klaasile vee pealesattumist. Karastatud ukseklaasidele garantii ei laiene.

Saunaahju välispinnad on kütmise ajal kuumad, nende kontakt katmata kehaosadega võib tekitada põletushaavu.

Saunaahjule ei tohi visata soolast vett!

Ei ole soovitatav visata saunaahjule karedat ja liigse rauasisaldusega vett.

Tähelepanu! Käepidemed võivad kuumeneda kerist kasutades. Kasutage kompleksis olevat tööriista ukse ja tuhakasti avamisel ning sulgemisel.

Kerise välispinnad ahju kütmise ajal on kuumad, nende kontakt katmata kehaosadega võib tekitada põletushaavu.

Ettevalmistus

Saunaahju välikorpus on kaetud kuumuskindla värviga, mis saavutab lõpliku kõvaduse saunaahju esimesel kütmisel. Seniks vältida saunaahju värvipindade kraapimist. Värvipindade ained võivad ebameeldivalt lõhnata. Seetõttu on soovitatav esimene kütmine teha väljas või hästi ventileeritavas ruumis, kerise paigalduskohal.

Esimest korda köetakse saunaahju alati ilma kerisekivideta. Kivid võib peale asetada alles peale ahju täielikku maha jahtumist. Esmasel kütmisel piisab ühest ahjutäiest küttepuidest.

Kerise kütmine

- Tühjenda ja puhasta kolle ja tuhakast. Kontrolli, et põlemis- ja ventilatsiooniõhu juurdepääs pole takistanud. Ava siiber täielikult.
- Alusta kütmist väikese hulga tulehakatise (nt. kasetoht või ajalehepaber) ja väiksemate puudega 2,5 x 2,5 x 35cm. Seejärel kasutage küttepuid läbimõõduga 8-15 cm, pikkusega kuni 35 cm.
- Algekogus on ca 3Kg halge.
- Jätkukütmise kogus 1 Kg iga 30 min tagant.
- Süütamiseks on soovitatav hoida tuhakast kuni 5 mm avatud asendis.
- Kui algkütus on süttinud ja põleb hästi, lisa järgnev kütte portsijon.
- Optimaalse temperatuuri saavutamisel vähendada tõmmet tuhakasti sulgemisega.
- Leiliveeks kasutatada ainult puhast ja sooja tarbevett.
- Vajadusel lisage küttepuid vastavalt juhendis antud kogusele. Vältige ülekuutamist.

NB! Pikaajaline intensiivne kütmine suurendab tulekahju tekkimise riski.

Hooldamine

NB! Enne hooldamist veenduge, et koldes ei põleks tuli ning saunaahi on täielikult maha jahtunud.

Kerise tuhakasti tuleb puhastada enne igat kütmist. Kerise suitsukanalitesse kogunevat tuhka tuleb perioodiliselt puhastusluugi ja kolde kaudu eemaldada. Vähemalt iga 20 kütiskorra järel tuleb puhastada kolde küttepinnad.

Kord aastas on soovitatav kerisekivid ümber laduda, vajadusel kive lisada, asendades murenenud kivid.

Vähemalt kord aastas on vajalik puhastada korsten ja suitsulõõrid. Saunaahju ja korstna puhastamisel tuleb jälgida kõiki kohalikke normdokumente, mis sätestavad kütteseadmete puhastamise tuleohutusnõudeid (RTL 1998,195/196, 771 ja RTL2000,99,1555).

Garantiitingimused

Saunaahjudele kehtib tootjapoolne garantii 24 kuud, alates ostu kuupäevast ostutšeki alusel. Garantii kehtib tootmisvigadest tingitud puuduste osas. Garantii ei kehti, kui:

- saunaahi ei ole paigaldatud vastavalt kasutusjuhendis seatud nõuetele;
- on tehtud muudatusi saunaahju konstruktsioonis;
- keris pole kasutatud vastavalt juhendile;
- ahju on kasutatud mittesihipäraselt.

Garantii ei kehti kerise kasutamisel temperatuuri ja leilivee koosmõjust tingitud metalli deformatsioonile, pinnakattele ja ukseklaasile.

Garantiid puudutavate küsimustega, pöörduge Kitman Thulema AS-i. E-kiri: info@kitmanthulema.ee

Kitman Thulema AS




Kesk- Sõjamäe 3,

Tallinn 11415

Estonia

E-mail: info@kitmanthulema.ee

DECLARATION OF PERFORMANCE according to Regulation (EU) 305/2011 № 19 CPR - 2022

Product type	KITMAN 17 ECO		 Kitman Thulema AS Kesk- Sõjamäe 3, Tallinn 11415 Estonia
Model	1192.01.200-02		
Intended	Multi-firing sauna stove fired by natural wood logs		
The product conforms to the following standards	Products are tested in accordance to the methods described in the standard EN 15821:2010 and the German regulation BImSchV, 01/26/2010 DIN EN 13240, level II.		
Name, registered trade name or registered trade mark and contact address of the manufacturer as required pursuant to Article 11(5):	Kitman Thulema AS Kesk- Sõjamäe 3, Tallinn 11415 Estonia E-mail: info@kitmanthulema.ee		
System or systems of assessment and verification of constancy of performance of the construction product as set out in Annex V:	System 3		
Notified body (identification number)	Kontrol 94 Ltd.		
	Notified body: NB 1879 TEST REPORT: NB 1879-K-17-2022 / 22.12.2022		
Declared performance			
Fire safety (initiation, risk to adjacent)	Pass 1)		EN 15821:2010 and the German regulation BImSchV, 01/26/2010 DIN EN 13240, Level II
Safety distances to combustibile materials (mm)			
· At the sides	500 mm		
· At the back	500 mm		
· In front of	1200 mm		
· At the top	1350 mm		
Emission of combustibile products	Pass 1)		
Surface temperature	Pass 1)		
Release of dangerous substances	NPD		
Cleanability	Pass 1)		
Flue gas average temperature*	234 °C		
Mechanical resistance	Pass 1)		
Thermal output	12 kW		
Carbon monoxide emission at 13% O ₂ , mg/m ³	1217 mg/m ³		
Carbon monoxide emission at 13% O ₂ , %	0,097 %		
Dust emission at 13% O ₂ , mg/m ³	38,5 mg/m ³		
Total efficiency	73%		
Flue draught *	11 Pa		
Ignition load	3 kg (max 35 cm)		
Refuelling loads	1kg, after 30 min.		
Ash box gap after ignition phase	closed		
Durability	Pass 1)		
Flue gas mass flow	15,8 g/s		
* Stove door closed			
1) installation of the stove only on non-combustible floor or base			
Tallinn, Estonia 11.01.2023	Herki Hälvin		CEO

WOODBURNING STOVE INSTALLATION AND USER MANUAL

Congratulations - This sauna stove will serve you for many years if you take care of it properly 😊

Before using the sauna stove, please follow the instructions carefully!

Stones are not included!

General information and usage purpose

The sauna stove is constructed to heat the sauna room. All applications of the stove other than that which was intended will be classified as incorrect. Correct use also entails regular maintenance of the stove. The manufacturer cannot be made responsible for arbitrary changes which are carried out by the user of the stove, nor will it be responsible for damages resulting from it.

This manual describes installation of the "Kitman 17 Eco" model!

Only a specialist in the relevant field may connect the sauna stove described in this manual to the chimney!

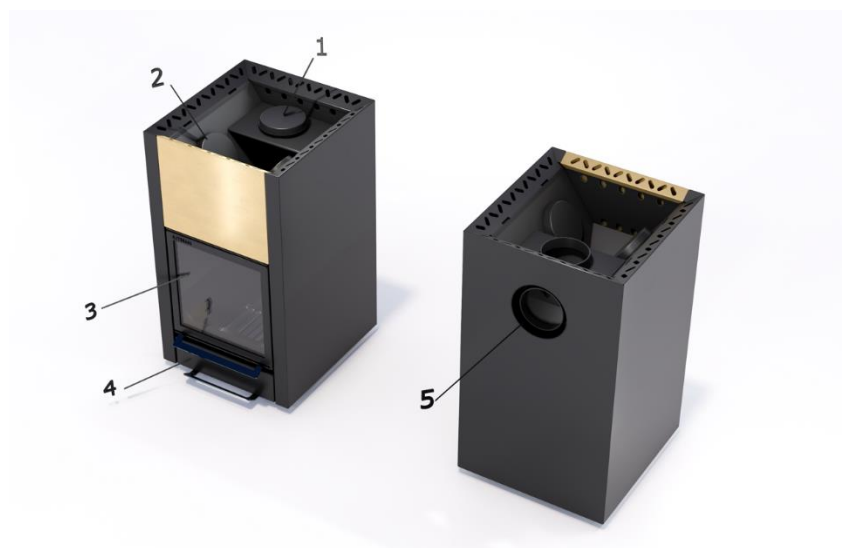
The first heating should be done outside or in a well-ventilated steam room.

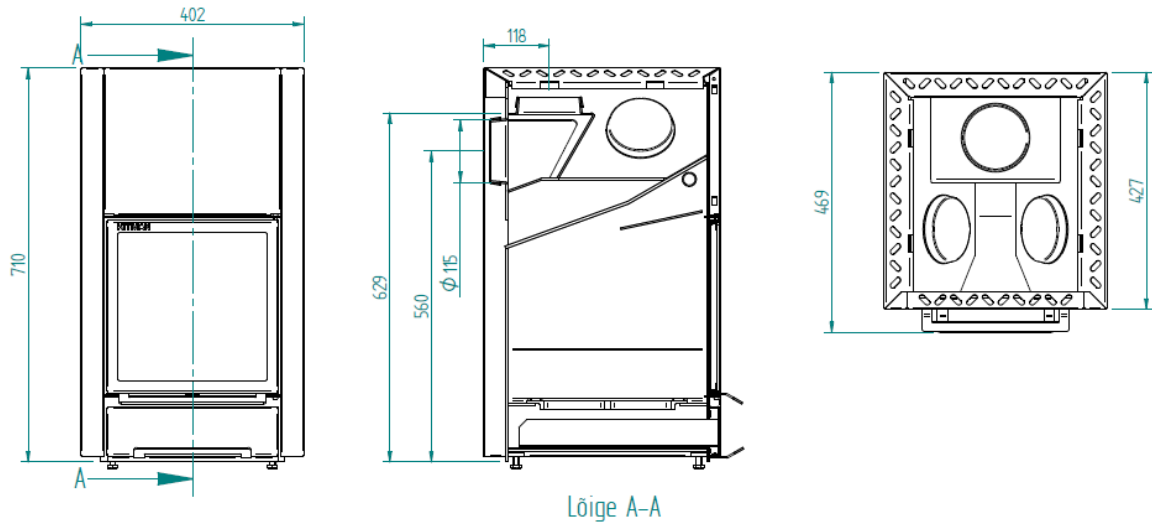
The CE sticker is on the back of the heater.

- The weight of the heater is 39.9 kg;
- Sauna room size range 8 m³ - 16 m³;
- Required chimney temperature class T600
- Internal dimension of the connected chimney pipe 115 cm;
- Maximum weight of heating stones 36Kg
- Complies with BimSchV II, the German standard for efficient wood-burning stoves.

Sauna stove parts and dimensions

1. Upper connection opening
2. Soot opening
3. Stove door
4. Ash box
5. Rear connection opening





Stove installation and safety requirements

When installing the heater, observe all local and European Union norms and standards, including EN-15821:2010.

The heater must be installed on a base, made of non-combustible material with the required load capacity. During installation, observe the necessary distances, which are presented in chapter „Safety distances“. The connection of the heater to the smoke pipe can only be carried out by a specialist in the relevant field. The oven must be installed and the legs adjusted so that the oven is at the same level. The recommended size of heating stones is $\varnothing 10\text{-}15$ cm. Before placing the stones on the stove, they must be cleaned of dust and dirt. The heating stones must not obstruct the air flow between the casing and the interior of the oven. Make sure that air circulates between the stones. (Figure 1.)

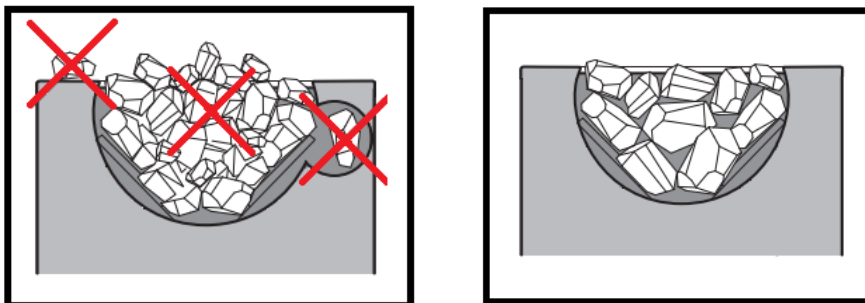


Figure 1. Heating stones air circulation

An optimal sauna climate can only be achieved if there is natural ventilation in the steam room. The fresh air inlet to the sauna stove must be located near to the floor and outlet must be located as far as possible from the heater, close to the ceiling. (see Figure 2.)

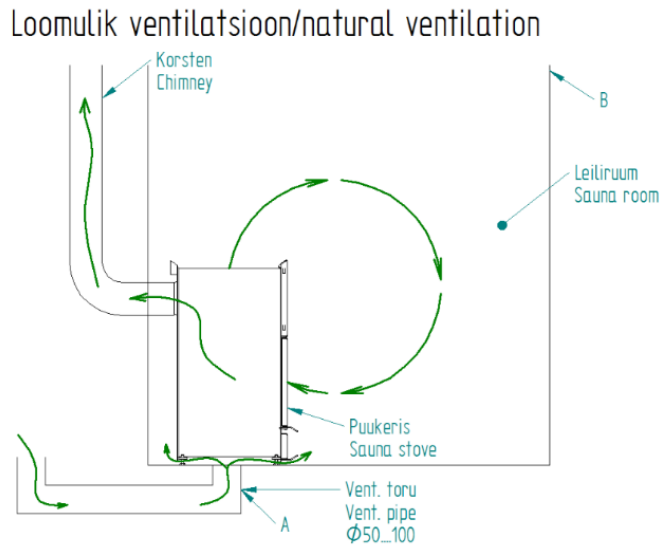


Figure 2. Natural ventilation

NB! There must be no electrical devices and wires in the safety area of the heater.

NB! More detailed information on fire safety regulations can be obtained from representatives of local authorities responsible for fire safety.

NB! Forced extract ventilation may cause problems with the ventilation of the room and inadequate furnace combustion, therefore, designing and building such a ventilation system is permitted only with the supervision of a licensed specialist.

Safety distances to combustible materials

Safety distances are shown on Figure 3. The specified safety distance can be reduced to half when using a single heat barrier and to a quarter when using a double thermal barrier. If the wooden walls (panel, table, log) are closer to the heater than the required safety distance, then the wall surfaces must be protected with a heat-resistant barrier. If the stove is installed in a niche made of non-combustible material (stone, concrete), it should be ensured that there is at least 100 mm between the wall and the stove for air movement.

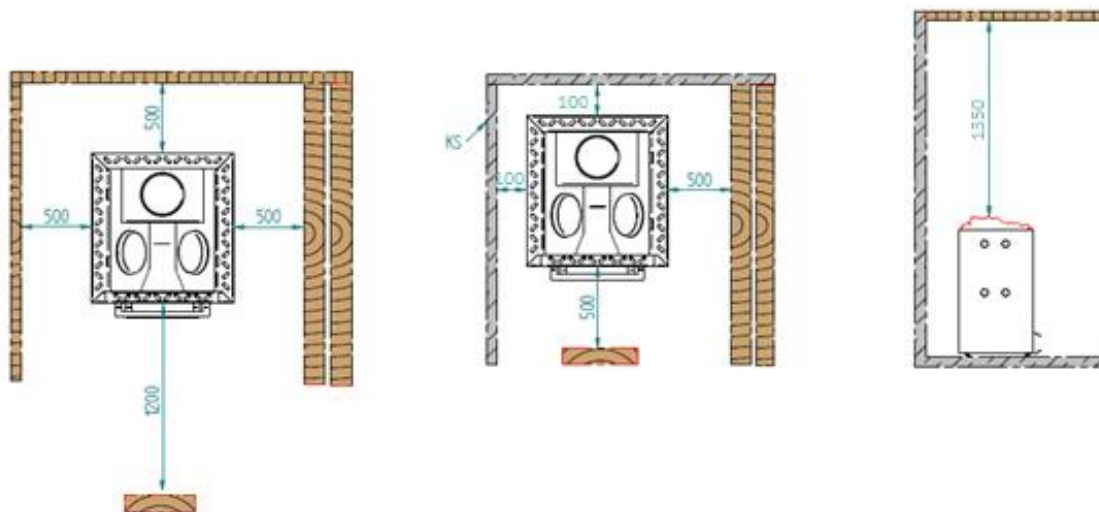


Figure 3. Safety distances from from combustible and non combustible materials

The floor on which the heater is placed must withstand the pressure caused by the stove together with the stones and the chimney. The stove can be installed on a concrete floor without special measures if the concrete is at least 6 cm thick.

A floor made of flammable material must be protected either with a special base or a concrete slab with a thickness of at least 6 cm. The concrete slab must extend at least 30 cm from the sides and back of the oven and at least 40 cm in front of the oven door. Figure4.

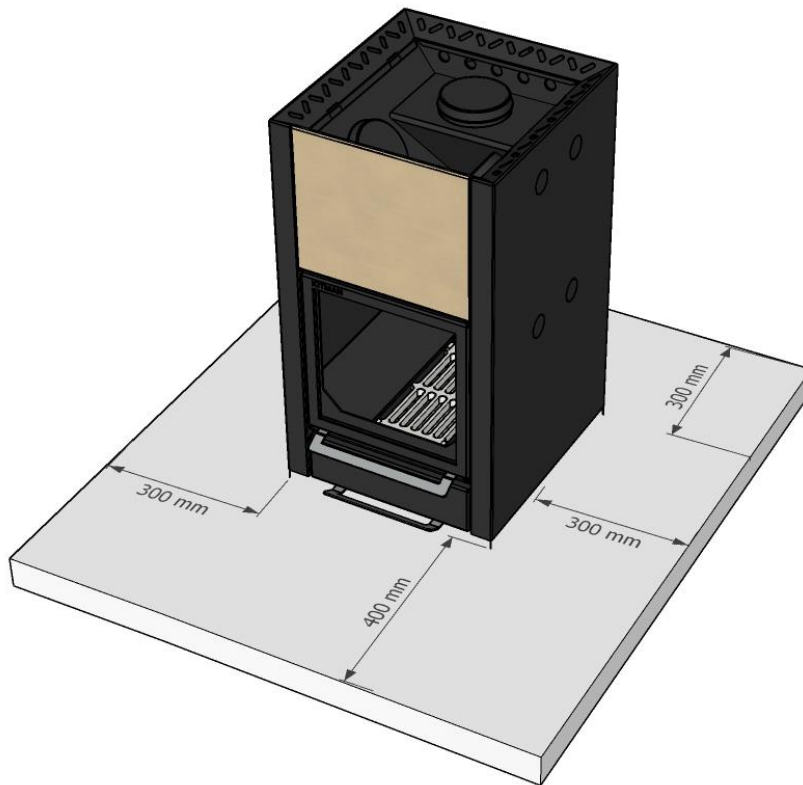


Figure 4. Concrete slab

Connecting the sauna stove with the chimney

The sauna stove has one flue gas opening on top and another on the back of the heater. The cap of the rear smoke hole is installed as standard and it's closed and upper cap open. Figure 5.

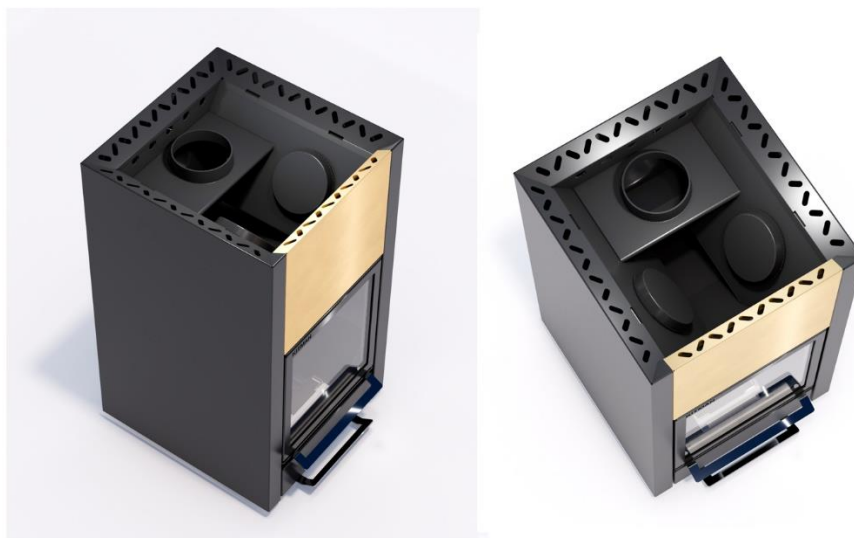


Figure 5. Upper smoke opening

When using the rear smoke opening, it is necessary to remove the metal cover from the body and cap from the stove. Then cover the top opening with the released cap. Figure 6. Connecting the heater to the flue must be done with a pipe fitting with a temperature class of T600 and an internal diameter of at least 115 (+2) mm.



Figure 6. Connecting rear flue gas opening

- 1) Remove the metal cover from the body
- 2) Remove cap from the stove
- 3) Cover the top opening with the released cap

The flue gases of the stove must be directed into a separate flue. Use of a common flue with other furnaces is not permitted.

- The sauna stove is connected to the chimney using special metal flue pipes, which are optionally sealed with heat-resistant sealing rope.
- The elbows of the connection tubes must be smooth to keep draught loss to a minimum.
- The tube is inserted through the wall of the chimney and sealed with mineral wool.
- The sauna stove can only be connected to the chimney by specialists.

Application Instructions

In the case of overheating, the flue pipes will go „red“. When overheating, the metal deforms and the manufacturer is not responsible for the defects to the stove what is caused by overheating. To stop the furnace combustion process, the ash tray and stove door must be completely closed. If possible, cut off air flow to the room.

The sauna stove can only be heated with wood logs with maximum length 35 cm. It is recommended each time you heat the sauna stove that some quantity of the fuel consists of small and easily flammable pieces of material which are more porous and lighter compared to the rest of the fuel quantity. The heating time of the steam room is dependent on the thermal resistance of the wall materials, room size and power of the sauna stove.

It is recommended to keep the ash tray open by up to 5 mm for ignition. **During heating, it is recommended to keep the ash tray and door closed.** Open the door only to add firewood.

Avoid splashing water on the sauna stoves with a glass door. Tempered door glass is not under warranty.

The outer surfaces of the sauna stove are hot during heating. Contact with exposed body parts can cause burns.

Do not splash salt water onto the sauna stove.

It is not advisable to throw hard water or water with a high iron content onto the sauna stove.

NB! The external surfaces of the sauna oven are hot during heating, their contact with uncovered body parts can cause burns.

The handles may get hot when using the heater. Use the included tool to open and close the door and ash tray.

First use

The sauna stove is covered with heat-resistant paint, which reaches its final hardness when the sauna stove is first heated. Substances on paint surfaces can smell unpleasant. Therefore, it is advisable to do the first heating in outdoors or in a well ventilated room.

For the first time, the sauna stove is always heated without stones. The stones can only be placed on top after the oven has completely cooled down. For primary heating, one stove-full of firewood is sufficient.

Heating the sauna

- Empty the sauna stove's ash tray before each heating. Open the flue fully.
- Start the heating with a small amount and easily flammable pieces of material (eg birch bark or newsprint) 2,5 x 2,5 x 35 cm. After ignition use firewood with a diameter of 8-15 cm and a length of up to 35 cm.
- Ignition load 3Kg
- Refuelling loads 1Kg after 30 min.
- For lighting, it is recommended to keep the ashtray in an open position of up to 5 mm.
- If the initial fuel has ignited and burns well, add the next portion of fuel.
- When the optimum temperature is reached, reduce the draft by closing the ashtray.
- Use only clean and warm water for sauna steam.
- If necessary, add firewood according to the amount given in manual. Avoid overheating.

NB! Prolonged intense heating increases the risk of fire.

Maintenance

NB! Before the maintenance, make sure that the fire is not burning and the stove has cooled down completely.

Empty the sauna stove's ash tray before each heating. At least once a year, it is necessary to clean the chimney and flues. If the sauna has not been used for a long time, have a specialist check the furnace, grate and ash tray condition before heating the sauna stove.

If necessary, arrange for the condition of the chimney and the flue to be checked as well. Also, if necessary, allow the specialist to undertake further cleaning.

Large temperature fluctuations may, over time, cause the sauna stove stones to crumble and lose their required properties. It is therefore advisable to replace crumbled sauna stones with new ones once a year.

Cleaning of the sauna stove must comply with all local normative documents which provide fire safety regulations for the cleaning of furnaces (RTL 1998, 195/196, 771 and RTL 2000, 99, 1555)

Guarantee

The manufacturer gives for its stoves 24-months warranty, starting from the date of purchase receipt. The warranty applies to defects due to manufacturing defects. The warranty is not valid if:

- the sauna oven is not installed in accordance to the requirements in the user manual;
- changes have been made to the construction
- the stove has not been used according to the instructions

The warranty does not apply to metal deformation, surface coating and door glass caused by the combined effect of temperature and steam water when using the heater.

All claims shall be presented directly to Kitman Thulema AS



Kesk- Sõjamäe 3,

Tallinn 11415

Estonia

Or using e-mail: info@kitmanthulema.ee

Leistungserklärung (EU) 305/2011 № 19 CPR - 2022

Produkt	KITMAN 17 ECO		 Kitman Thulema AS Keskk-Sõjamäe 3, Tallinn 11415 Estonia
Modelle	1192.01.200-02		
Einsatzbereich	Mehrfach befeuerbarer Sauna Ofen (Sheitzholz)		
Das Product entspricht den folgenden Normen	Die Product wurde nach den in der Norm EN 15821:2010 und der deutschen Verordnung BImSchV, 01/26/2010 DIN EN 13240, Stufe II beschriebenen Methoden geprüft		
Name, eingetragener Handelsname oder eingetragenes Warenzeichen und Kontaktadresse des Herstellers gemäß Artikel 11 Absatz 5	Kitman Thulema AS Keskk-Sõjamäe 3, Tallinn 11415 Estonia E-mail: info@kitmanthulema.ee		
System oder Systeme zur Bewertung und Überprüfung der Leistungsbeständigkeit des Bauprodukts gemäß Anhang V:	System 3		KITMAN THULEMA
Benannte Stelle (ID-Nr.)	Kontrol 94 Ltd.		
	Notified body: NB 1879		
	TEST REPORT: NB 1879-K-17-2022 / 22.12.2022		
Leistungserklärung			
Brandsicherheit (Brandgefahr der der angrenzenden Bauteile)	Erfüllt 1)		Die Product wurde nach den in der Norm EN 15821:2010 und der deutschen Verordnung BImSchV, 01/26/2010 DIN EN 13240, Stufe II beschriebenen Methoden geprüft
Sicherheitsabstände zu brennbaren Materialien (mm)			
· Auf Seiten	500 mm		
· Rückseite	500 mm		
· Vorderseite	1200 mm		
· Decke	1350 mm		
Emission von unbrennbaren Stoffen	Erfüllt 1)		
Oberflächentemperatur	Erfüllt 1)		
Abgabe gefährliche Stoffe	NPD		
Reinigungsmöglichkeit	Erfüllt 1)		
Abgastemperatur*	234 °C		
Mechanische Beständigkeit	Pass		
Thermische Leistung	12 kW		
CO-Emission (mg/m ³) bei 13 % O ₂	1217 mg/m ³		
CO-Emission (%) bei 13 % O ₂	0,097 %		
Staub 13 % O ₂	38,5 mg/m ³		
Wirkungsgrad	73%		
Förderdruck *	11 Pa		
Zündlast	3 kg (max 35 cm)		
Brennstoffaufgabemenge	1kg, nach 30 min.		
Der Spalt der Aschebox nach Zündung	zu		
Dauerhaftigkeit	Erfüllt 1)		
Erzeugte Rauchmasse	15,8 g/s		
* Tür geschlossen			
1) die Installation des Ofens nur auf dem nichtbrennbaren Boden			
Tallinn, Estonia 11.01.2023	Herki Hälvin		CEO

MONTAGE- UND BEDIENUNGSANLEITUNG FÜR SAUNAOFEN

Herzlichen Glückwunsch - Dieser Saunaofen wird Ihnen viele Jahre dienen, wenn Sie ihn richtig pflegen 😊

Vor Benutzung der Sauna lesen Sie die Anleitung sorgfältig durch!

Für den Saunaofen werden Steine benötigt!

Allgemeines

Der Saunaofen ist nur zum Beheizen der Saunakabine bestimmt für trockene oder nasse Aufgüsse. Der Saunaofen muss ordnungsgemäß gewartet werden. Nur vom Hersteller empfohlene Ersatzteile benutzen! Ohne eine Genehmigung des Herstellers dürfen am Ofen keine Änderungen vorgenommen werden.

Die vorliegende Anleitung beschreibt die Montage der Modelle „Kitman 17 Eco“

In der vorliegenden Anleitung beschriebene Saunaofen darf nur ausschließlich einen Fachspezialisten mit dem Schornstein verbunden werden.

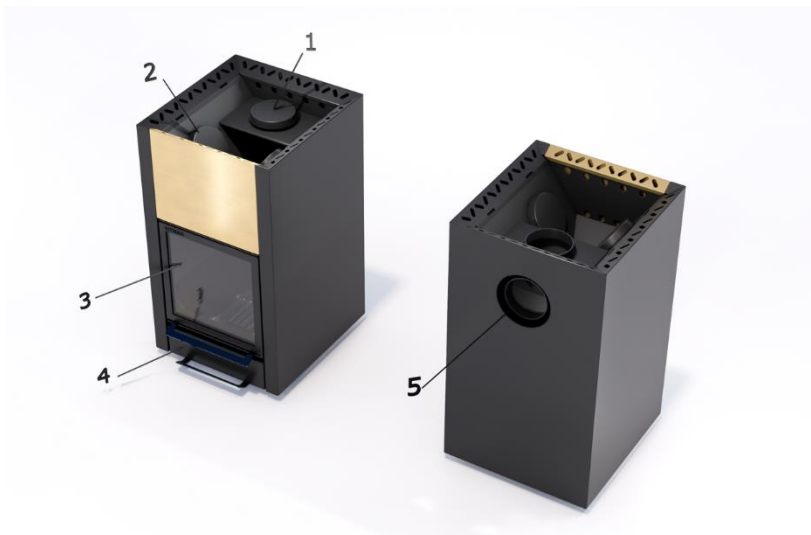
Führen Sie das erste Heizen draußen durch.

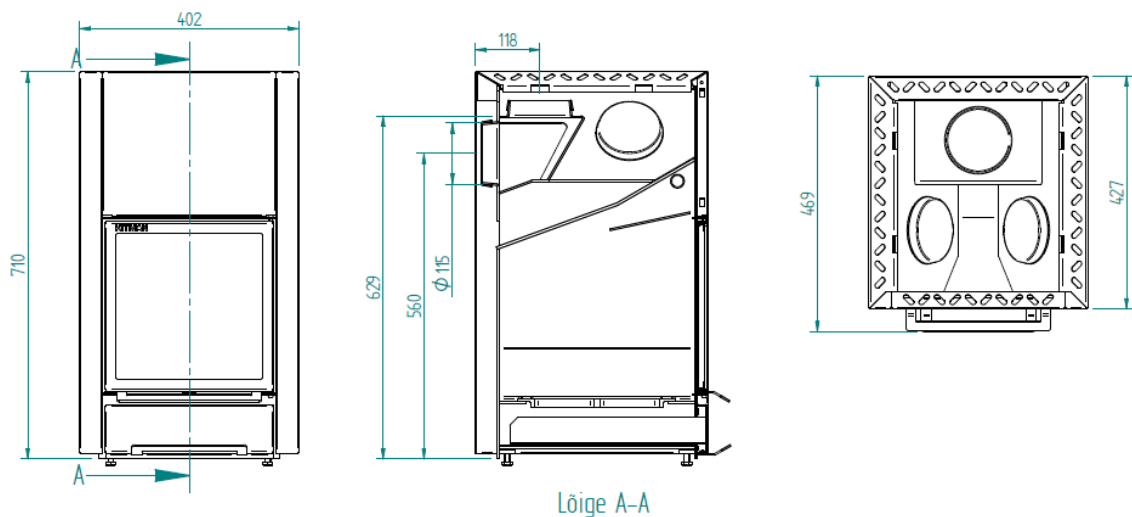
Der CE-Aufkleber befindet sich auf der Rückseite des Heizgeräts.

- Gewicht des Saunaofens 39,9 kg;
- Größe des Saunaraums 8 m³ - 16 m³;
- Temperaturklasse für Schornstein T600
- Minimaler Querschnitt des Rauchgaskanals 115 cm;
- Maximales Gewicht der Heizsteine 36 kg
- Entspricht dem Standard BimSchV II, dies ist der deutsche Standard für effiziente Holzbeheizte Öfen.

Details und Maße

- 1) Obere Anschlussöffnung
- 2) Rußöffnung
- 3) Ofentür
- 4) Aschekasten
- 5) Hintere Anschlussöffnung





Installation und Sicherheitsanforderungen

Bei der Montage des Saunaofens sind sämtliche örtlichen Norm- dokumente zu beachten, einschließlich derer, die sich auf staatliche und EU-Standards zur Montage beziehen, darunter EN 15821:2010.

Sorgen Sie vor der Montage des Ofens dafür, dass alle Anforderungen bezüglich der Sicherheitsabstände eingehalten werden. Als Steine für den Saunaofen eignen sich Granitfeldsteine oder speziell im Handel erhältliche Saunasteine mit Durchmesser \varnothing 10-15 cm. Zwischen den Steinen muss Luft zirkulieren können. Legen Sie keine Steine auf dem Ofenkörper (Abbildung 1).

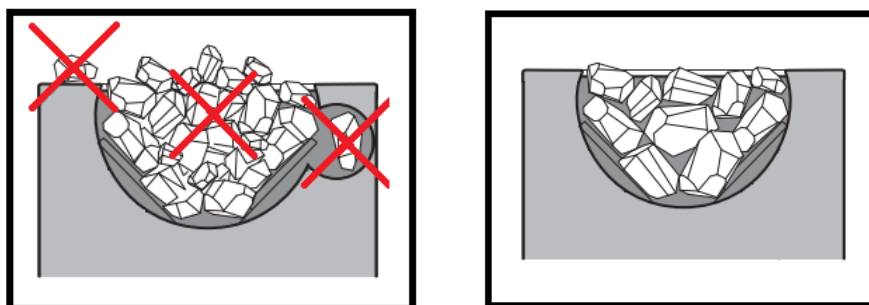


Abbildung 1. Steine auf dem Ofenkörper

Ein optimales Raumklima kann nur erreicht werden, wenn in der Sauna eine natürliche Belüftung vorhanden ist. Der Frischlufteinlass muss sich in Bodennähe in der Nähe des Saunaofens befinden, und sein Auslass in der Nähe der Decke, weit vom Ofen entfernt (Abbildung2).

Loomulik ventilatsioon/natural ventilation

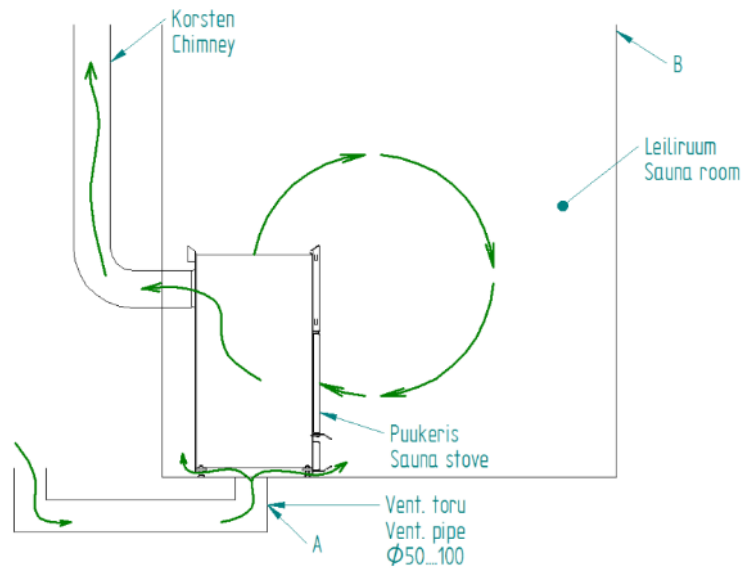


Abbildung 2. Natürliches Ventilation

Achtung! Im Sicherheitsbereich des Saunaofens dürfen sich keine elektrischen Geräte oder Leitungen befinden.

Achtung! Die Verbindung von Saunaofen und Rauchabzug darf nur von einem Fachspezialisten vorgenommen werden.

Achtung! Zwangsbelüftung kann Probleme mit der Belüftung des Raums und unzureichender Ofenverbrennung verursachen, daher ist die Planung und der Bau eines solchen Belüftungssystems nur unter Aufsicht eines zugelassenen Fachmanns zulässig.

Sicherheitsabstände

Die Sicherheitsabstände über dem Hitzstein sind in Bezug auf entzündliche Materialien gegeben (Abbildung 3). Der Sicherheitsabstand zu entzündlichen Materialien kann verringert werden, wenn zur Hälfte ein einfacher und zu einem Viertel ein doppelter Wärmeschutz verwendet wird. Wenn der Ofen in eine Nische eingebaut wird, lassen Sie für die Luftzirkulation zwischen dem Ofen und den Wänden 100 mm Platz.

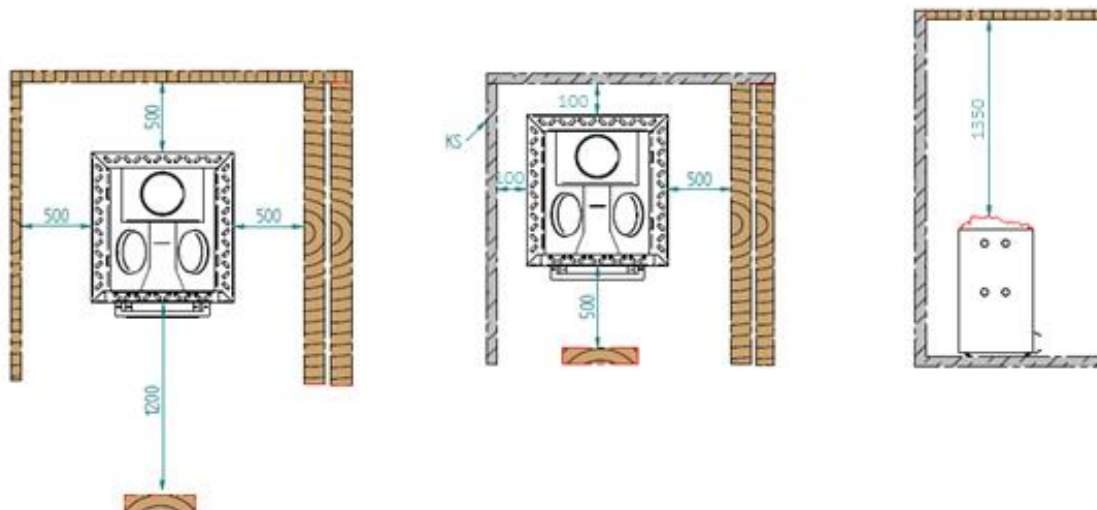


Abbildung 3. Sicherheitsabstände von entzündliche und nicht entzündliche Materialien

Ein Boden aus brennbarem Material muss entweder mit einem speziellen Untergrund oder einer Betonplatte mit einer Dicke von mindestens 6 cm geschützt werden. Die Betonplatte muss mindestens 30 cm über die Seiten und die Rückseite des Ofens hinausragen und mindestens 40 cm vor der Ofentür. (siehe Abbildung 4).

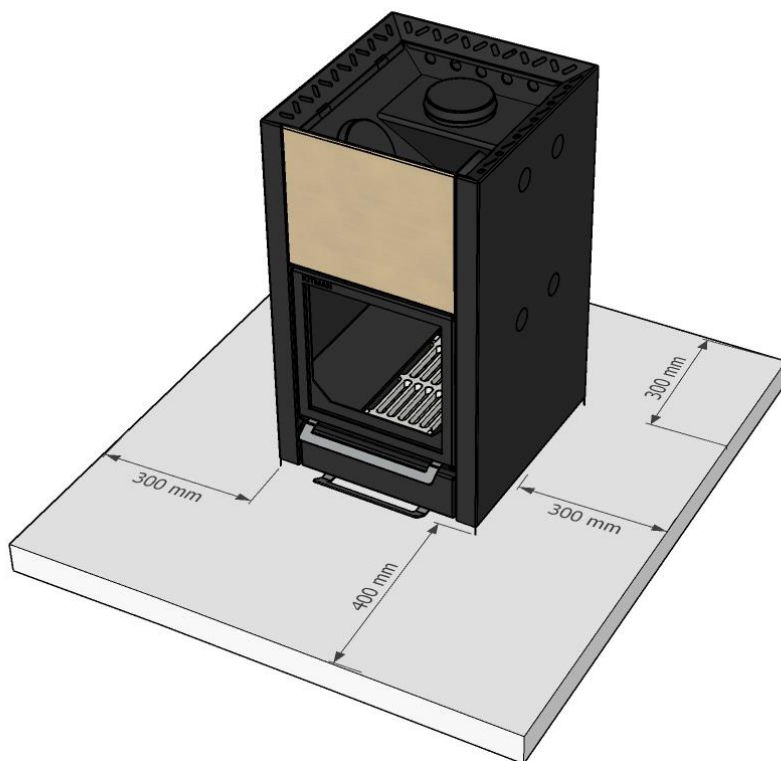


Abbildung 4. Betonplatte

Verbindung des Saunaofens mit dem Rauchabzug

Der Saunaofen hat eine Rauchöffnung oben und eine weitere auf der Rückseite des Ofens. Die Kappe des hinteren Rauchlochs ist serienmäßig verbaut und die Rauchöffnung in oben ist offen. Abbildung 5.

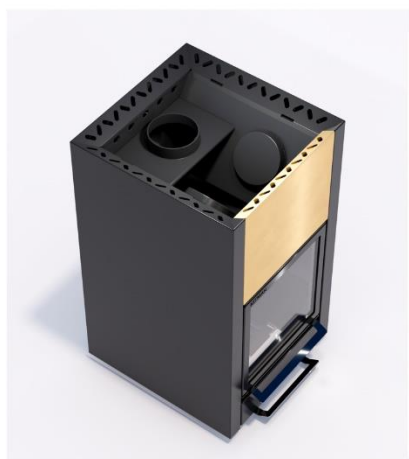


Abbildung 5. Obene Rauchöffnung

Bei Verwendung zu hinteren Abzugs, öffnen Sie den hinteren Deckel von der Ofenkörper und klappen Sie den Deckel nach oben und befestigen Abbildung 6. Der Anschluss an den Schornstein muss mit der Temperaturklasse T600 sein und einem Innendurchmesser von mindestens 115 (+2) mm.



Abbildung 6. Verwendung zu hinteren Abzugs

- 1) öffnen Sie den hinteren Deckel von der Ofenkörper
- 2) Klappen Sie den Deckel nach oben und befestigen

Dichten Sie das Abzugsanschlussrohr in der Öffnung mit der feuerfesten Wand ab, z.B. mit feuerfester Mineralwolle. Der Abzugsanschluss muss absolut dicht sein.

Die Rauchgase des Hitzsteins sind in einen gesonderten Rauchabzug zu leiten, die Verwendung des Rauchabzugs einer anderen Heizquelle ist nicht zulässig.

- Zur Verbindung des Saunaofens mit dem Rauchabzug werden besondere Rauchrohre aus Metall verwendet, die bei Bedarf mit einer hitzebeständigen Dichtungsschnur abdichten sind.
- Die Knie der Verbindungsrohre müssen gleichmäßig gebogen sein, damit beim Abzug entstehende Behinderungen möglichst gering sind.
- Das Rohr wird durch die Schornsteinwand geführt und mit Steinwolle abgedeckt.
- Die Verbindung von Saunaofen und Rauchabzug darf nur von einem Fachspezialisten vorgenommen werden.

Bedienungsanleitung

Zu vermeiden ist eine Überhitzung des Saunaofens, welche sich an einer glühend roten Färbung des Rauchrohrs zeigt. Bei Überhitzung verformt sich das Metall und der Hersteller übernimmt keine Verantwortung für die eintretende Unbenutzbarkeit des Ofens. Um bei Überhitzung des Saunaofens den Verbrennungsprozess der Feuerstelle zu stoppen, ist die Ascheschublade vollständig zu schließen und auch die Ofentür in verschlossener Position zu halten.

Es ist ratsam, dass das anfängliche Heizmaterial (Zündmaterial) für den Saunaofen aus kleinerem und entflammbarerem Material besteht und daher luftiger und leichter als die Normmenge ist, am besten eignet bis zu 35 cm langes Brennholz. Die Heizzeit der Sauna ist abhängig von der Wärmebeständigkeit der Wandmaterialien, dem Raumvolumen und der Kapazität des Saunaofens.

Nur für das Anzünden ist es empfehlenswert, den Aschebehälter bis zu 5 mm geöffnet zu halten. **Die Ofentür und Aschebehälter sollten beim Heizen in der Regel geschlossen bleiben.** Offen darf die Tür nur dann sein, wenn Brennmaterial hinzugefügt wird.

Bei einem Saunaofen mit Glastür ist zu vermeiden, dass heißes Wasser auf das Glas gelangt. Die Garantie erstreckt sich nicht auf das gehärtete Türglas.

Die Außenseite des Saunaofens wird beim Heizen heiß und der Kontakt mit freiliegenden Körperteilen kann zu Verbrennungen führen.

Kein Salzwasser auf den Saunaofen gießen!

Es ist nicht ratsam, raues und stark eisenhaltiges Wasser auf den Saunaofen zu gießen.

Aufmerksamkeit! Die Griffe können heiß werden. Verwenden Sie das mitgelieferte Werkzeug, um die Tür und den Aschenbecher zu öffnen und zu schließen!

Aufmerksamkeit! Die Außenflächen des Ofens werden beim Heizen heiß, ihr Kontakt mit unbedeckten Körperteilen kann zu Verbrennungen führen!

Vorbereiten des Ofens zur Benutzung

Der Außenmantel wird mit hitzebeständiger Farbe lackiert, die erst beim ersten Heizen endgültig aushärtet. Führen Sie das erste Heizen draußen durch. Vorher muss das Reiben und Wischen der lackierten Oberflächen des Ofens vermieden werden.

Vor dem ersten Heizen sollten die Saunasteine noch nicht auf den Ofen gelegt werden. Legen Sie die Saunasteine erst dann auf den Ofen, wenn der Ofen nach dem ersten Heizen komplett abgekühlt ist.

Heizung der Sauna

- Rauchabzug und Anschlussrohre sind regelmässig zu reinigen, insbesondere wenn der Saunaofen länger nicht benutzt wird.
- Um eine emissionsfreie und rußfreie Verbrennung legen Sie die kleineren Brennholz nach oben 2,5 x 2,5 x 35cm und größeren Stücke Brennholz nach unten mit einem Durchmesser von 8–15 cm und einer Länge bis zu 35 cm.
- Zündlast 3Kg
- Brennstoffaufgabemenge 1Kg nach 30 min.
- Für das Anzünden ist es empfehlenswert, den Aschebehälter bis zu 5 mm geöffnet zu halten.
- **Die Ofentür und Aschebehälter sollten beim Heizen in der Regel geschlossen bleiben.** Offen darf die Tür nur dann sein, wenn Brennmaterial hinzugefügt wird.
- Legen Sie gegebenenfalls Brennholz in die Brennkammer nach, wenn das Feuer erlischt.
- Bei dem Wasser, das auf die Steine geschüttet wird, sollte es sich um klares Haushaltswasser handeln. Sorgen Sie für Wasser mit ausreichender Qualität, da mit Salzen, Kalk, Eisen oder Humus versetztes Wasser zur vorzeitigen Korrosion des Ofens führen kann.

Achtung ! Überhitzung verformt sich das Metall und der Hersteller übernimmt keine Verantwortung für die eintretende Unbenutzbarkeit des Ofens.

Wartung

Der Aschekasten sollte vor jedem Heizen des Ofens geleert werden, damit die Verbrennungsluft, die durch den Aschekasten geführt wird, den Feuerrost kühlt und dessen Lebensdauer verlängert. Da sich heiße Glutstücke in der Asche befinden können, halten Sie den Aschebehälter von brennbaren Materialien fern. Ruß und Asche, die sich in den Rauchkanälen des Ofens sammeln, müssen gelegentlich durch die Rußöffnungen entfernt werden.

Wurde die Sauna längere Zeit nicht benutzt, so ist es notwendig, vor dem Anheizen der Sauna den Zustand der Feuergänge, des Rostes und des Aschekastens zu überprüfen und gegebenenfalls in Ordnung zu bringen, ebenso den Zustand des Kamins und des Rauchkamins zu überprüfen und bei Bedarf durch einen Fachmann zusätzlich reinigen zu lassen. Es empfehlenswert, einmal jährlich die Steine aus dem Saunaofen zu entfernen und die abgenutzten Steine mit neuen zu ersetzen.

Bei der Reinigung des Saunaofens sind sämtliche örtlichen Normdokumente zu beachten, welche die Brandschutzanforderungen bei der Reinigung von Heizgeräten festlegen (RTL 1998,195/196, 771 und RTL2000,99,1555).

Garantie

Für die Saunaöfen gilt eine Herstellergarantie von 24 Monaten ab Kaufdatum unter Vorlage des Kaufbelegs. Die Garantie gilt in Bezug auf Mängel, welche durch Produktionsfehler entstanden sind.

Herstellergarantie gilt nicht:

- Wenn der Saunaofen nicht regelmäßig installiert ist.
- Wenn Änderungen am Ofen vorgenommen sind.
- Wenn der Ofen nicht regelmäßig gereinigt wird

Die Garantie erstreckt sich nicht auf Schäden, die durch das Zusammenwirken von Temperatur und Aufgusswasser entstehen: Metallverformung, Oberflächenbeschichtung und für Türglas.

Weitere Informationen finden Sie auch auf unserer Website unter www.kitmanthulema.ee oder e-mail info@kitmanthulema.ee

AS Kitman Thulema

Kesk-Sõjamäe 3

11415, Tallinn

Estland