

# CUMULUS HEATER



CML-45Ni2

CML-60Ni2

CML-80Ni2

CML-90Ni2

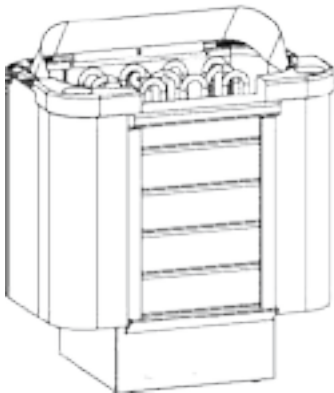
Onnittelut loistavasta kiuasvalinnastanne!

Tutustu käyttöohjeisiin huolellisesti ennen käyttöönottoa.

Congratulations on your purchase of SAWO sauna heater!

Please read the manual carefully before using the heater.

## **YHTEENSOPIVA SAUNOVA 2.0 - OHJAIMEN KANSSA COMPATIBLE WITH SAUNOVA 2.0 USER INTERFACE**



Saunova 2.0

*Ohjain ostettavissa erikseen, ei sisälly pakkaukseen.  
User interface to be purchased separately,  
interface is not included in the package.*

*Ohjaimen käyttöohjeet löytyvät Saunova 2.0 pakkauksesta.  
For control operation. Please refer to Saunova 2.0 control manual.*

## SÄHKÖKIUAS | ELECTRIC SAUNA HEATER

Ei käytössä seuraavissa maissa: USA, Kanada ja Meksiko.  
Not for use in the USA, Canada and Mexico.

SUOMI | ENGLISH

# SISÄLLYSLUETTELO

Turvaohjeet .....	4
Käyttäjälle:.....	4
Asentajalle: .....	6
Kiukaan asentaminen .....	8
Kiuskivet .....	10
Kivien latominen kiukaaseen .....	10
Erillisen käyttöpaneelin asennus .....	12
Lämpötilatunnistin .....	13
Ovitunnistinvaraus.....	14
Tuuletin Ominaisuus (lisävaruste) .....	14
Maksimi päälläoloajat .....	16
Kiukaan pääkytkin .....	16
DIP-Kytkin .....	18
DIP-Kytkimen Toiminnot .....	18
Päälläoloaika.....	18
Kytkentäkaavio.....	20
Ilmanvaihto .....	22
Eristys .....	22
Saunahuoneen lämmitys.....	24
Löylyveden laatuvaatimukset.....	24
Saunan huolto.....	26
Vianetsintäkaavio .....	28
Vianetsintä.....	30
Muut mahdolliset ongelmat .....	32
4 Tehoysikön LED-valojen ilmaisemat virheet .....	34
Cumulus kiukaan varaosat: .....	36
Tekniset tiedot .....	38
Kiukaan huoltotoimenpiteet .....	39



OHJEKIRJA SISÄLTÄÄ  
TÄRKEITÄ LISÄHUOMIOITA  
KIUKAAN KÄYSTÖSTÄ JA  
HUOLLOSTA

READ THE MANUAL FOR  
ADDITIONAL IMPORTANT  
INSTRUCTIONS



KIUKAAN PEITTÄMINEN  
AIHEUTTAA PALOVAARAN

COVERING THE HEATER  
CAUSES FIRE HAZARD

# TABLE OF CONTENTS

Safety instructions.....	5
For user: .....	5
For technicians: .....	7
Heater installation .....	9
Heater stones .....	11
Loading stones into the heater .....	11
Installation of the Control Panel.....	12
Sensor.....	13
Door Sensor.....	15
Fan Feature (optional) .....	15
Maximum Session Time .....	17
The Heater Main Switch.....	17
DIP Switch.....	19
DIP Switch Functions.....	19
Session Time .....	19
Electrical diagram.....	20
Air ventilation.....	23
Insulation .....	23
Heating of the sauna room.....	25
Quality requirements for water which is thrown to the heater.....	25
Sauna maintenance .....	27
Diagnostic table .....	29
Troubleshooting .....	31
Other possible problems .....	33
4 LEDs in the power controller identifies errors.....	35
Cumulus Heater Spareparts: .....	36
Technical data.....	38
Heater maintenance .....	39

## **HUOM!**

Takuu ei kata vahinkoja, jotka aiheutuvat ohjeiden vastaisesta asennuksesta, käytöstä tai ylläpidosta. Takuuasioissa ota aina yhteyttä jälleenmyyjäsi/maahantuojaan.

## **NOTE!**

Warranty is not covering damages which are caused by installing, using or maintenance of contrary guidelines in this manual. Contact for your retailer in warranty questions.

# TURVALLISUUSOHJEET

Ole hyvä ja seuraa näitä ohjeita ennen kiukaan asentamista tai saunan käyttöä.

## Käyttäjälle:

- Tämä tuote ei sovellu henkilöille (ml. lapset), joilla ei ole aiempaa kokemusta kiukaan käytöstä tai henkilöille, joilla on henkisiä tai fyysisiä rajoitteita. Kiuasta saa käyttää ainoastaan sen käyttöön perehtynyt henkilö.
- Lapset eivät saa suorittaa puhdistamista tai huoltotoimenpiteitä ilman valvontaa.
- Älä anna koskaan lasten leikkiä kiukaalla.
- Älä käytä kiuasta grillinä.
- Älä laita puita sähkökiukaalle.
- Älä peitä kiuasta. Se aiheuttaa palovaaran.
- Älä kuivata vaatteita kiukaalla. Se aiheuttaa palovaaran.
- Älä istu kiukaalla. Se on todella kuuma ja aiheuttaa palovammoja.
- Älä käytä kloorivettä (esim. Uima- tai porealtaasta) tai merivettä. Se tuhoaa kiukaan.
- Kiukaan asentamisen jälkeen kytke se toimintaan n. 30 minuutin ajaksi. Älä ole saunan sisällä suorittaessasi ensimmäistä lämmitystä. Katso sivu 24
- Varmista ettei kiukaalla ole syttyvää materiaalia ennen ajastuksen päälle kytkemistä.

# SAFETY INSTRUCTIONS

Please take note of these safety precautions before using the sauna or when installing the heater.

## For user:

- This product is not designed to be used by persons (including children) with limited physical or mental abilities and limited experience and knowledge except under close supervision by a responsible person with knowledge and experience or having been advised by such person.
- Cleaning and user maintenance shall not be made by children without supervision.
- Under no circumstances should children be allowed to play with the device.
- Do not use the heater as a grill.
- Do not put wood of any kind on the electric heater.
- Do not cover the heater. It may cause a fire.
- Do not use the heater as clothes dryer. It may cause fire.
- Never sit on the heater. It is really hot and can cause serious burns.
- Do not use chlorinated water (e.g. From the swimming pool or jacuzzi) or seawater. It can destroy the heater.
- When installing a new heater, switch the heater on for 30mins. Do not stay inside the sauna room while performing the operation. See page 25.
- Make sure that no flammable objects have been placed on the heater before activating the preset time function or the stand-by mode for the remote operation.

## Asentajalle:

- Kiukaan kytkennän ja korjaamisen saa suorittaa vain valtuutettu sähköasentaja.
- Asentaessasi kiuasta, tarkista vaadittavat suojaetäisyydet valmistajan käyttöohjeesta. Katso sivu 8.
- Elektroniset anturit ja muut tunnistimet tulee asentaa siten, että saunaan tuleva raitisilma ei vaikuta niiden toimintaan. Ohjauspaneeli voidaan asentaa valintasi mukaan saunan ulko- tai sisäpuolelle.
- Jos kiuas on julkisessa käytössä ja siinä on viikkoajastin, tai jos sen voi kytkeä päälle kauko-ohjaimella, on saunan oveen asennettava erillinen ovitunnistin, joka kytkee pois päältä kaikki esiajastustoiminnot, kun kiuas on valmiustilassa ja saunan ovi avataan
- Ennen kiukaan asennusta, tarkista valmistajan ilmoittamat saunan maksimi- ja minimikoot. Katso sivu 38
- Varmista, että saunan ilmanvaihto on riittävä ja asianmukainen. Katso sivu 22

## For technicians:

- Wiring and repairs must be done by a certified electrician.
- Follow the Minimum Safety Distances when mounting the heater (See page 8).
- The electronic sensor and electronic heating system should be mounted in a way so that incoming air will not interfere with it. The control unit can be mounted outside or inside the sauna cabin.
- If this sauna heater is used for public saunas or saunas that may be switched on by a separate remote-control system, the door of the sauna room must be fitted with an interlock such that the stand-by mode setting for remote operation is disabled if the sauna door is opened when the stand-by mode setting for remote operation is set.
- Observe the specifications on volumes of the sauna cabin (See page 38 ).
- Observe the specifications on ventilation of the sauna cabin (See page 23).

# KIUKAAN ASENTAMINEN

On suositeltavaa sijoittaa kiuas oven viereiselle seinälle. Näin oven aikaansaama ilmankierto yhdistyy kiukaasta tulevaan höyryyn. Asennettaessa kiuasta noudata vähimmäisetäisyyksiä turvallisuussyistä (ks. kuva). Noudata annettuja kuutiotilavuuksia (Katso sivu 38). Kiuasta ei saa asentaa syvennykseen. Saunaan saa asentaa vain yhden sähkökiukaan.

Varmista että seinä, johon asennat kiinnitystelineen on tarpeeksi tukeva (esimerkiksi vahvistukset paneelissa) tai tue seinä paksulla levyllä estääksesi kiukaan putoamisen. Kiinnitä kiukaan teline seinään. Ruuvit (6 kpl) ovat mukana telineen asentamista varten. Ripustaaksesi kiukaan telineeseen, nosta kiuas ja sovita kiukaan takana olevat kannattimet telineen yläosassa oleviin uriin. Kiristä vähintään yksi sivuruuvi estääksesi kiukaan liikkuminen.

Kiuas on todella kuuma. Vältäksesi mahdolliselta kosketukselta kiukaaseen, on suositeltavaa että asennat myös suojakaiteen.

Kiukaan kytkemisessä on käytettävä H07RN-F kaapelia tai vastaavaa. Kiuaskytkenät saa tehdä ainoastaan valtuutettu sähköasentaja, turvallisuuden ja luotettavuuden varmistamiseksi. Väärät kytkennät voivat aiheuttaa oikosulkuja ja palovaaran (Katso sivu 20, kytkentäkaavio).

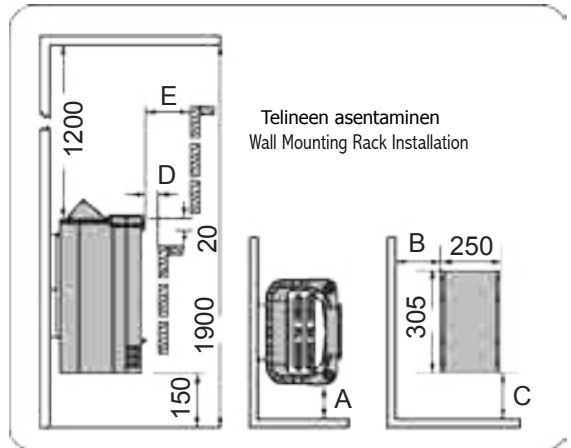
Kuva 1 | Minimisuojaetäisyydet (mm)  
Fig. 1 | Minimum safety distances (mm)

## HUOM!

Poista suojapahvi vastuksista ennen asentamista, se on tarkoitettu ainoastaan suojaamaan kuljetuksen ajaksi.

## NOTE!

Remove the carton from the heating elements before installing the heater as it is only intended to protect them during shipment.



	A	B	C	D	E
CML-45NS	50	130	245	20	50
CML-60NS	50	130	245	20	50
CML-80NS	60	140	330	30	60
CML-90NS	60	140	330	30	60



# HEATER INSTALLATION

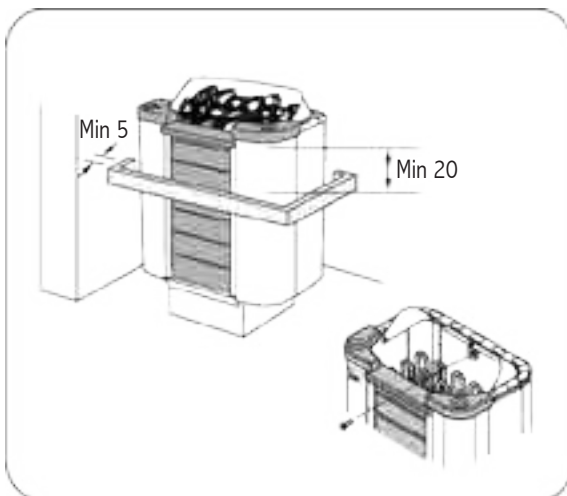
It is recommended that the heater be placed on the wall nearest to the door. The air circulation created by the door should work together with the hot air generated by the heater. For safety and convenience, follow the minimum safety distances as provided (See Fig 1.). Follow the cubic volumes (See page 38). Do not install the heater to the floor or wall niche. Install only one heater in a sauna room.

Be sure to build a strong foundation for the mounting rack (e.g. cross struts in sauna paneling) or reinforce the wall with a thick board to prevent the heater from collapsing. Attach the heater to the wall with the aid of the mounting rack. Screws (6 pieces) are provided for fastening of the rack to the wall. To affix the heater to the rack, lift the heater and fit the nuts that are placed at the back of the heater to the slots on both sides at the top of the rack. Lock at least one of the side screws to prevent the heater from being accidentally moved.

The heater gets very hot. To avoid the risk of accidental contact with the heater, it is recommended that a heater guard be provided.

The cable used for sauna wiring must be HO7RN-F type or its equivalent. A certified electrician must do the installation of the heater to ensure safety and reliability. Improper electrical connection can cause electric shock or fire. Refer to the electrical diagram (See page 20).

Kuva 2 | Löylynohjaimen asentaminen  
Fig. 2 | How to install Reflector



## HUOM!

Löylynohjain tulee asentaa paloriskin minimoimiseksi.

## NOTE!

Reflector must be installed to prevent risk of fire.

Varmista, että löylynohjaimen suoja on asennettu kiukaan rungon takaosaan.

Make sure that the heat reflector shield is placed at the back part of the heater frame.

Löylynohjain  
Heat Reflector

Ruuvi  
Screw

Kehys  
Frame



# KIUASKIVET

Kivien tarkoitus kiukaassa on varastoida lämpöenergiaa löylyveden tehokkaan höyryntämisen takaamiseksi. Kiukaan oikean toiminnan varmistamiseksi on kivet poistettava kiukaasta vähintään kerran vuodessa tai n. 500 käyttötunnin välein. Kiukaan kivitila puhdistetaan murentuneista kivistä ja uudet kivet ladotaan ohjeen mukaisesti. Uusia kiviä ladottaessa suositellaan käyttämään viiltosuojahansikkaita. Tarvittava kivien määrä on ilmoitettu kiukaan teknisissä tiedoissa (Katso sivu 38).

Julkisessa käytössä olevan kiukaan kivet tulee latoa uudestaan vähintään kolme kertaa vuodessa ja vaihtaa vähintään kerran vuodessa. Vaihdoista on tarvittaessa esitettävä selvitys.

**HUOM!** Älä käytä kiuasta ilman kiuaskiviä, sillä se voi aiheuttaa palovaaran. Käytä vain sähkökiuskäyttöön tarkoitettuja kiuaskiviä (oliviini tai oliviinidiabaasi). Väärien kivien käyttö voi aiheuttaa kuumennusvastusten ennenaikaisen hajoamisen. Älä käytä kiukaassa keraamisia kiuaskiviä.

## KIVIEN LATOMINEN KIUKAASEEN

Ennen kivien latomista on suositeltavaa pestä ne mahdollisen lian ja pölyn poistamiseksi. Kiviä ladottaessa kiukaaseen on huomioitava, että kiukaan läpi virtaavaa ilman kiertoa ei estetä, koska tämä johtaa lämmityselementtien ylikuumenemiseen ja niiden käyttöiän merkittävään lyhenemiseen. Isokokoisia kiviä ei saa milloinkaan työntää väkisin lämmityselementtien väliin, vaan tällaiset kivet on poistettava. Kivet on ladottava siten, että elementit eivät väänny ulos- tai sisäänpäin ja elementit eivät saa koskettaa toisiaan kivien ladonnan tuloksena. Alle 35 mm halkaisijaltaan olevia pienikokoisia kiviä tai kivien paloja ei saa laittaa kiukaaseen, koska ne vaarantavat ilmankiertoa ja voivat aiheuttaa lämmityselementtien ylikuumenemisen.

Kivet on ladottava kiukaaseen siten, että elementit peittyvät mahdollisimman hyvin ulkoapäin katsottuna. Vastusten ollessa kosketuksissa toisiinsa, vastusten elinikä lyhenee huomattavasti.

**HUOM!** Takuu ei korvaa kuumennusvastuksia, jotka ovat rikkoutuneet väärän kivilajin käytöstä tai virheellisen ladonnan aiheuttaman ylikuumenemisen tai sen aiheuttamista mekaanisista vaurioista.

Ennen kivien latomista kiukaaseen tulee kiukaan toimivuus testata. Testattaessa kiuas laitetaan hetkeksi päälle, jonka aikana kaikkien vastusten tulisi lämmetä.

# HEATER STONES

The main purpose of the stones in the heater unit is to store enough energy to efficiently vaporize the water thrown on top of the stones to maintain correct humidity in the sauna room. The stones must be removed at least once a year or every 500 hours whichever ever occurs first. All stone crumbles must be removed from the heater unit and replaced with new ones as described in the heater manual. When placing the stones, recommended to use cut resistant gloves. The required amount of stones is listed in the manual provided (See page 38, Technical Data).

**NOTE!** Never use the heater without stones as it may cause fire. Use only manufacturer recommended SaWo-stones. Using unsuitable stones may lead to heating element damage and will void the warranty. Never use eramic stones or other artificial stones of any type!

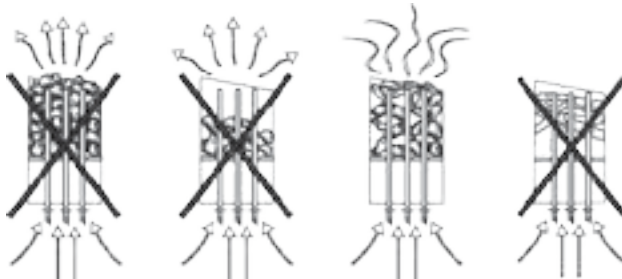
## LOADING STONES INTO THE HEATER

It is recommended that all stones should be rinsed to remove any stains or dust that can cause unpleasant odor during the first few times of using the heater. It is important that the stones are loaded carefully in a way that they do not block air circulation through the heater. Load the stones to the heater so that the heating elements are not visible from any angle. Larger stones that won't fit between the heating elements must not be forced in place instead they must be completely removed. Small crumble or stone pieces smaller than 35mm in diameter must not be loaded into the heater because they will block the air circulation and will cause overheating and possible heating element damage. Load the stones to the heater so that the heating elements are not visible from any angle. If heating elements touch each others, it will significantly reduce the life span of heating element.

**NOTE!** Heating element damage due to overheating caused by wrong kind of stones or stones which were wrongly loaded into the heater is not covered by the factory warranty.

Before the heater is filled with stones, electrician should test that the heater works. Testing can be done by turning on the heater for a short time without any stones and verifying that all heating elements are heating up.

Kuva 5  
Fig. 5



# ERILLISEN OHJAUSPANEELIN ASENNUS

1. Asenna ohjauspaneeli haluamaasi paikkaan. Varmista ennen asennusta, että valitsemasi paikka noudattaa alla olevassa kuvassa ilmoitettuja vähimmäis- ja enimmäisarvoja arvoja, jos ohjauspaneeli asennetaan saunaan sisälle.
2. Tee seinään aukko annettujen mittojen mukaan.

3. Liitä ohjauspaneeli ja tehoyksikkö toisiinsa mukana tulevalla RJ 12 kaapelilla.
4. Asenna ohjauspaneeli seinään tehtyyn aukkoon.
5. Ruuvaa ohjauspaneeli seinään mukana tulevilla ruuveilla.
6. Napauta ohjauspaneelin etulevy paikalleen.

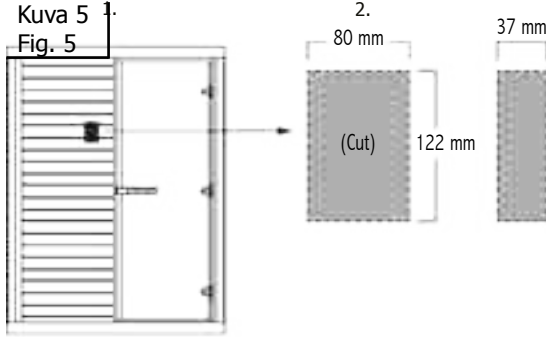
## INSTALLATION OF THE CONTROL PANEL (SEE ILLUSTRATION)

1. Mount the separate control panel in your preferred location. Make sure that the installation location follows the min and max values in below image if the separate control panel is installed inside the sauna room.
2. Cut the wall section according to the specifications.

3. Connect the RJ12 cable provided from the control panel to the Power Controller.
4. Insert the casing on the cut section.
5. Screw the Control panel to the wall with screws provided.
6. Snap the top cover of the panel to its place.

### SAUNAHUONEEN ULKOPUOLELLA OUTSIDE THE SAUNA ROOM

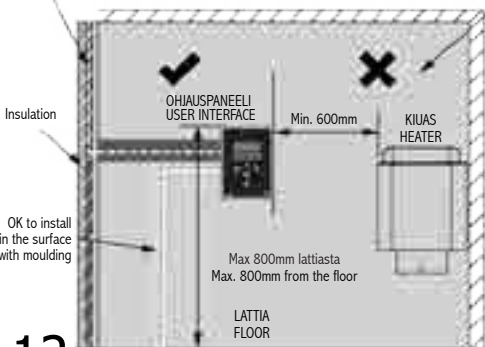
Kuva 5  
Fig. 5



### SAUNAHUONEEN SISÄPUOLELLA INSIDE THE SAUNA ROOM

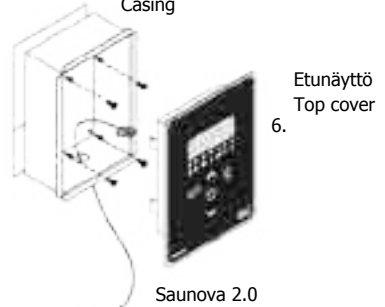
RJ-kaapeli seinän sisällä  
Inside the wall RJ cable

Do not install  
RJ cable  
on this area

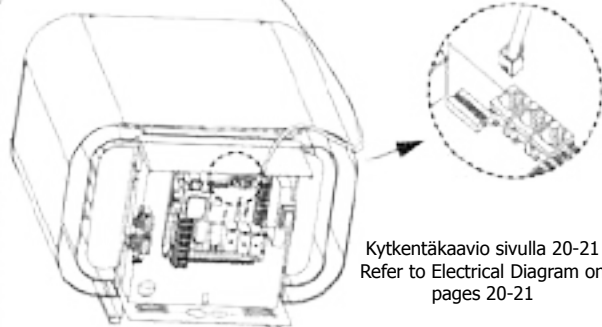


### ERILLINEN KÄYTTÖOHJAIN SEPARATE CONTROL INTERFACE

4. Kotelointi  
Casing



3. Tehoyksikkö  
Power Controller



# LÄMPÖTILATUNNISTIN

Asenna lämpötilatunnistin kiukaan yläpuolelle (Katso kuva 6)

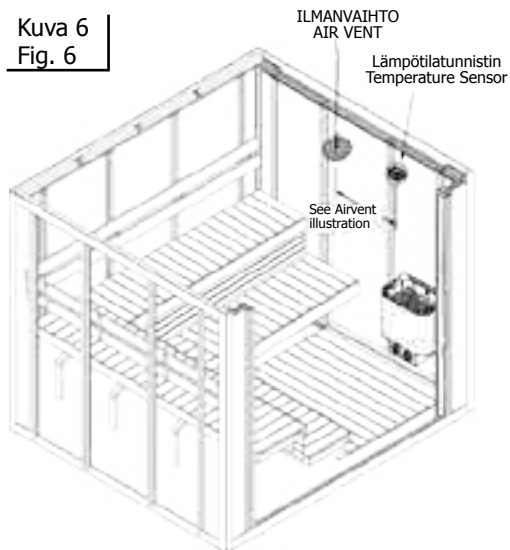
Älä asenna tunnistinta lähelle ilmanvaihtoventtiilejä. Liian lähellä tunnistimia olevat ilmanvaihtoventtiilit viilentävät tunnistimia ja antavat väärän tiedon tehoyksikölle saunan lämpötilasta, johtaen kiukaan mahdolliseen ylikuumentumiseen.

## SENSOR

Place the sensor over the heater. (See fig. 6)

Do not place the sensors near the air ventilation. The closeness of the air vent cools down the sensor. Thus, an incorrect temperature is displayed and the heater may over-heat.

Kuva 6  
Fig. 6



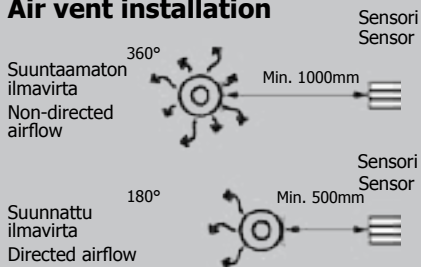
### HUOM!

Älä asenna lämpötilatunnistinta alle 1000 mm etäisyydelle suuntaamattomasta tuloilmaventtiilistä tai alle 500 mm etäisyydelle tunnistimesta poispäin suunnatusta venttiilistä.

### NOTE!

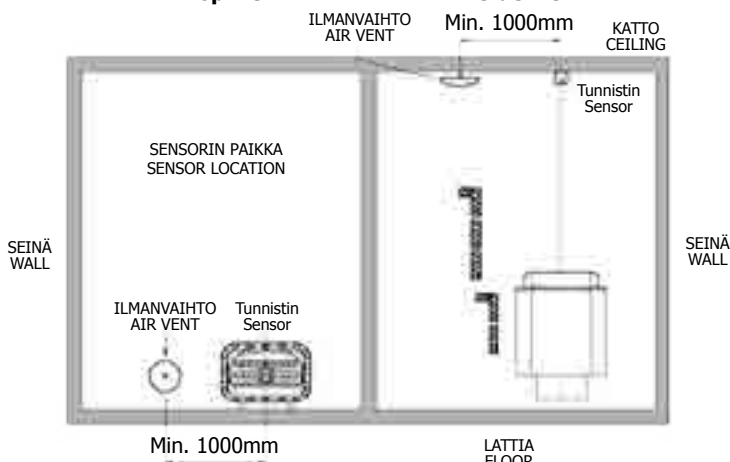
Do not place the sensors too near to air ventilation (not under 1000mm) or not under 500mm from air ventilation, which is directed away from sensors.

### Tuloilmaventtiilin asentaminen Air vent installation



### Ylänäkö Top view

### Sivunäkö Side view



## OVITUNNISTINVARAUS

Muussa kuin kotikäytössä on suositeltavaa asentaa ovitunnistin (lisävaruste). Sille on varattu omat riviliittimet ohjauskeskuksessa. Ovitunnistin kytkee pois päältä kaikki aktiiviset esiajastustoiminnot mikäli ovi on auki.

Ovitunnistin myös varmistaa, että saunan ovi ei ole liian pitkään avoinna kiukaan ollessa päällä. Jos kiuas on päällä ja ovi auki yli 15min, yli 15 minuuttia, varoitusääni ja "oPEn"-teksti näytössä ilmoittavat asiasta. Kiuas sammuu tällöin automaattisesti.

## TUULETIN OMINAISUUS (LISÄVARUSTE)

Tuuletinta voi käyttää vain ohjauskeskuksessa, jossa on tuuletin-ominaisuus. Tuuletin voidaan säätää päälle ja pois (ON/OFF). Max teho 100W 230V jännitteessä.

## **DOOR SENSOR**

In other than household use, it is recommended to install door sensor. The door sensor disables all pre-run operations if the door is opened while the pre-run countdown is active.

The door sensor also ensures that the door is not open for long periods of time when the heater is on. If the heater is on and the door is open for more than 15minutes, an alarm and "oPEn" will be displayed to warn the user. The heater will be switched off automatically.

## **FAN FEATURE (OPTIONAL)**

The fan function can only be activated if the fan feature is present on the control unit. Fan can be switched On/Off. The maximum power is 100W with 230 VAC.

# MAKSIMI PÄÄLLÄOLOAJAT

Maksimi päälläoloaika riippuu saunan käyttökohteesta. Kotikäytössä maksimiaika on rajattu kuuteen tuntiin. Sisältäen esiajastuksen ja päälläoloajan\*. Tehdasasetus on kuusi tuntia.

Taloyhtiöissä, hotelleissa ja muissa vastaavissa kohteissa maksimiaika on rajattu 12 tuntiin, sisältäen esiajastuksen ja päälläoloajan.

Yleisissä saunoissa päälläoloaika voi olla joko 18 tai 24 tuntia. Mikäli päälläoloaika on ajastettu 24 tuntiin, sauna on aina päällä ja vaatii jatkuvaa valvontaa.

Kiukaan maksimi päälläoloaika määritetään DIP-kytkimestä joka sijaitsee tehoyksikön piirikortilla. (Lisätietoa DIP-kytkimestä ja päälläoloajan asetuksista kappaleessa sivulla 20). Asetuksia saa muuttaa ainoastaan valtuutettu sähköasentaja. Kun tehoyksikön DIP-kytkimen asetuksia muutetaan, kyseisen maan lakeja ja säädöksiä tulee noudattaa. Esiasetusaika on 6 tuntia. Ks. alla oleva Taulukko.

\*) IEC 60335-2-53 mukaan

Sauna Tyyppi	Kotisauna				Hotellit, kerrostalot		Yleinen sauna	
DIP-kytkin 1,2,3	001	010	011	000	100	101	110	111
Maksimi päälläoloaika	1 tunti	2 tuntia	4 tuntia	6 tuntia	8 tuntia	12 tuntia	18 tuntia	24 tuntia
	Saunan päälläoloaika				Kiukaan päälläoloaika		Saunan päälläoloaika	
Maksimi esiajastusaika	5t 15min- höyry 5t 45min- höyry				99 tuntia			

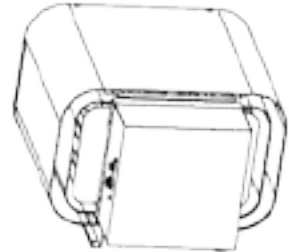
## KIUKAAN PÄÄKYTKIN

Kiukaan pääkytkin on sijoitettu kiukaan alaosaan. Pääkytkin irroittaa kiukaan elektroniikan verkkojännitteestä.

Saadaksesi kiukaan käyttöön vaihda pääkytkimen asento I. Ainostaan tässä kytkimen asennossa ohjauskeskus voi ohjata kiuasta ja ohjauskeskuksen muut toiminnot toimivat normaalisti.

Ohjauskeskuksen irroitus verkosta tapahtuu kääntämällä pääkytkin keskiasentoon (asento 0).

Saunahuoneen valon voi laittaa päälle kääntämällä pääkytkin asentoon II. Tällöin ohjauskeskuksen elektroniikka säilyy verkosta irroitettuna.



II 0 I



I = Ohjauskeskus  
päällä



0 = Pois päältä



II = Valot päällä



# MAXIMUM SESSION TIME

The maximum sauna session time depends on the purpose of the sauna. For domestic use, the total on-time of the sauna is limited to 6 hours. It includes pre-run time and the session time\*. The factory setting for the control unit is 6 hours.

For condominiums, hotels and similar locations, the operating period of the sauna heater is limited to 12 hours, including the pre-run time and the session time.

For public sauna, the operating period of the sauna heater can be either 18 or 24 hours. Please note, if the public sauna is set to 24 hours, it will be on constantly. It needs to be continuously attended.

The maximum heater on-time is set by the switches on DIP switch in the power controller, (See also DIP switch session time settings in page 21). Only a qualified electrician can change the settings. The standards and regulations of the country where the control unit is installed must be followed when setting the DIP switch. Default time is 6 hours. See table below.

\*) IEC 60335-2-53

Sauna Type	Domestic sauna				Hotels, Condominiums		Public sauna	
DIP switch 1,2,3	001	010	011	000	100	101	110	111
Max. time	1h	2h	4h	6h	8h	12h	18h	24h
	Sauna on-time				Heater on-time		Session time	
Max. pre-run time	5h 15min-sauna 5h 45min-sauna				99h			

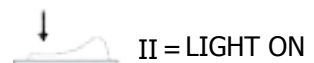
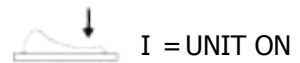
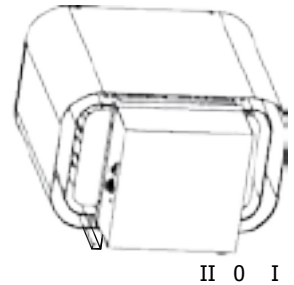
## THE HEATER MAIN SWITCH

The heater main switch can be found on the lower part of the heater. Using this switch, you can isolate the electronics from the mains power supply.

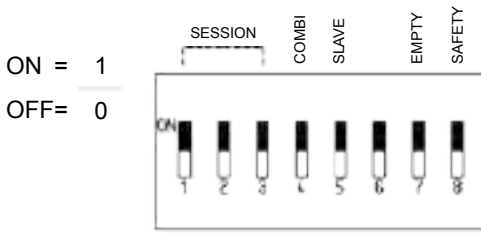
In order to put the unit into operation, switch to the first position (switch position I). In this switch position all control unit's functions work normally.

In case of breakdown, press the control unit switch on the left part of the rocker to the middle position (switch position 0). The unit is now completely switched off.

In order to switch on the light in the sauna when the unit is switched off, press on the left part of the rocker to the second position (switch position II).



# DIP-KYTKIN



## DIP-KYTKIMEN TOIMINNOT

DIP-kytkimen katkaisijat	Toiminto	Päällä   ON	Pois   OFF
1	Session time		
2	Session time		
3	Session time		
4	Combi mode	Combi-toiminto päällä	Combi-toiminto pois päältä
5	Slave	Kontaktori	Ohjain
6	-	-	-
7	Empty	Combi kiukaan ja Saunova 2.0 keskuksen välillä yksi signaali (Wm) vedenpinnan määrittämiseen	Combi kiukaan ja Saunova 2.0 keskuksen välillä kaksi signaalia (Empty, Level) vedenpinnan määrittämiseen
8	Safety/door switch	*Turvakytkin	**Ovikytkin

DIP-kytkimen #8 turvakytkin -toiminto on käytettävissä kun katkaisija on päällä ja ovikytkin käännettynä pois päältä. Toimintoja ei voi käyttää samanaikaisesti.

### \*Turvakytkin

Turvakytkin -toiminto katkaisee kiukaan virran mikäli kiukaalle päätyy sinne kuulumatonta helposti syttyvää materiaalia.

### \*\*Ovikytkin

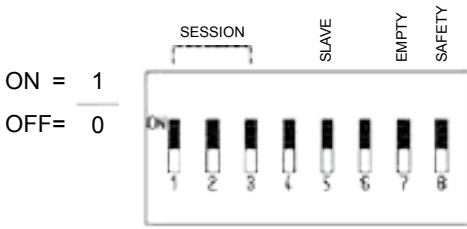
Asenna ovikytkin toimintaan ja liitä se ohjaimen. Signaali välittyy ohjaimelle aina oven ollessa avoinna. Ohjain menee pois päältä mikäli ovi avataan PRE-RUN -tilan ollessa päällä. Ohjaimen virta sammuu, mikäli ovi jätetään yli 15min auki ja käynnistyy jälleen uudelleen kun ovi suljetaan.

## PÄÄLLÄOLOAIKA

Päälläoloaikaa voidaan säätää käyttäjän mieltymyksen mukaan tehoyksikön DIP-kytkimellä olevilla katkaisimilla.

Päälläoloaika	Katkaisin 1	Katkaisin 2	Katkaisin 3
1 tunti	0	0	1
2 tuntia	0	1	0
4 tuntia	0	1	1
6 tuntia	0	0	0
8 tuntia	1	0	0
12 tuntia	1	0	1
18 tuntia	1	1	0
24 tuntia	1	1	1

# DIP SWITCH



## DIP SWITCH FUNCTIONS

DIP Switch #	Function	ON	OFF
1	Session time		
2	Session time		
3	Session time		
4	Combi mode	Combi mode ON	Combi mode OFF
5	Slave	Contactor	Controller
6	-	-	-
7	Empty	Combi heater with 1 signal (Wm) for water level detection	Combi heater with 2 signal (Empty & Level) for water level detection
8	Safety/door switch	*Safety switch	**Door switch

In DIP switch #8, the Safety Switch function is available when it is switched ON and Door Switch function when it is OFF. Both functions cannot work at the same time.

### \*Safety Switch

The safety switch function is for a triggering device that will cut the heater connection when a combustible foreign object is thrown to the heater.

### \*\*Door Switch

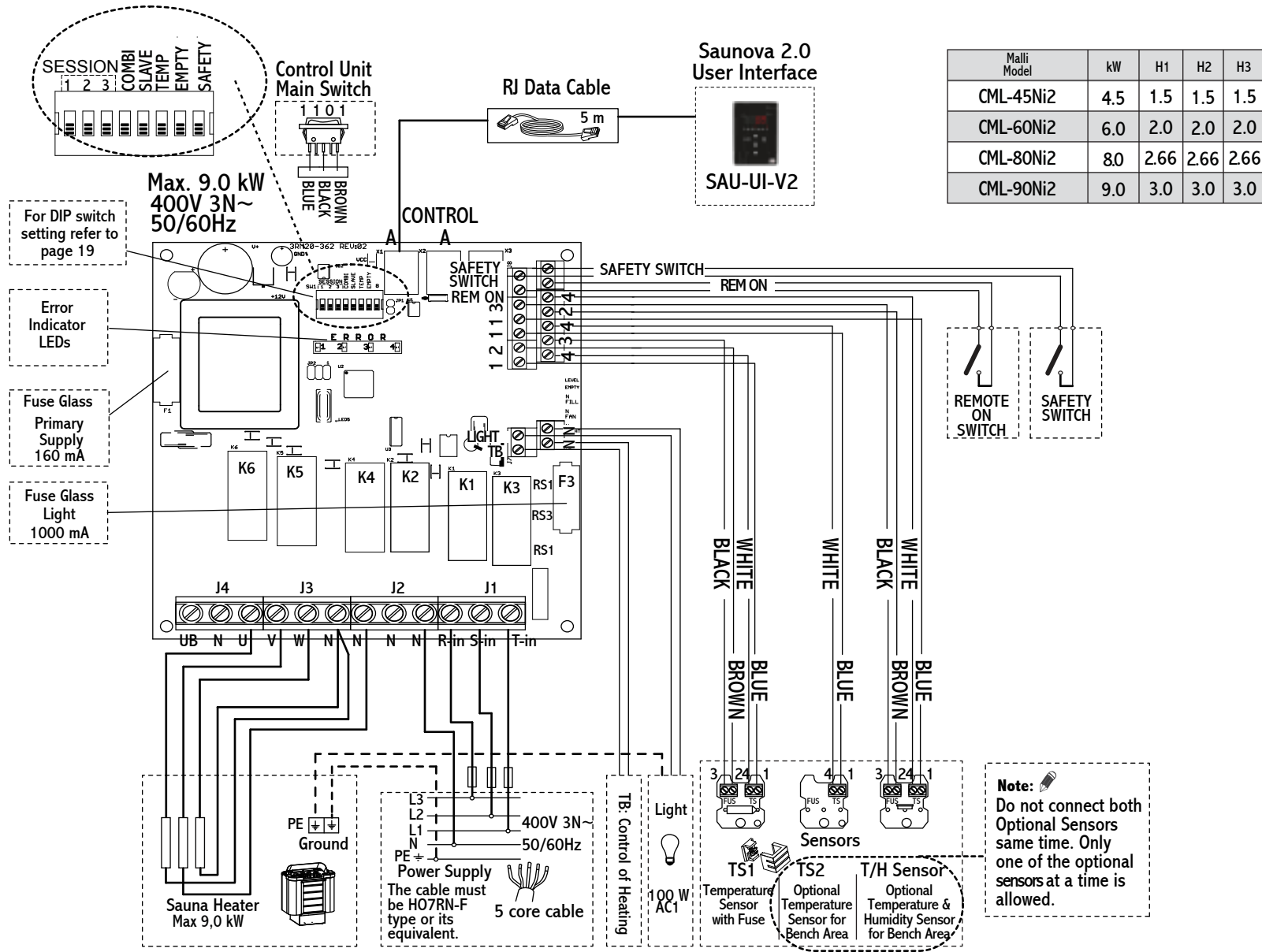
Install a door sensor and connect it to the control. A signal is channel to the control when the door is open. The control will switch OFF when the door is open during PRE-RUN MODE. When the control is in ON MODE and the door was left open for more than 15mins, the control will switch OFF and turn ON again when the door is close.

## SESSION TIME

Session time can be set according to user preference by session dip switches on the power controller board.

Session Time	Switch 1	Switch 2	Switch 3
1h	0	0	1
2h	0	1	0
4h	0	1	1
6h	0	0	0
8h	1	0	0
12h	1	0	1
18h	1	1	0
24h	1	1	1

# KYTKENTÄKAAVIO ELECTRICAL DIAGRAM



Malli Model	kW	H1	H2	H3
CML-45Ni2	4.5	1.5	1.5	1.5
CML-60Ni2	6.0	2.0	2.0	2.0
CML-80Ni2	8.0	2.66	2.66	2.66
CML-90Ni2	9.0	3.0	3.0	3.0

Lämmityksen ohjaus  
lämpötila-anturi  
ylikuumenemis-suojalla  
**Lisävaruste**  
Lämpötila-anturi lauteille  
**Lisävaruste**  
Yhdistetty lämpötila-ilmankosteus-anturi

Älä yhdistä kumpaakin valinnaista anturia yhtä aikaa. Vain yksi valinnainen anturi saa olla kytkettynä yhdellä kertaa.

# ILMANVAIHTO

Miellyttävän saunakokemuksen luomiseksi saunassa tulisi olla kuumaa ja raikasta ilmaa sopivassa suhteessa. Ilmanvaihdon tarkoituksena on kierrättää kiukaan ympärillä oleva ilma kaikkialle. Tulo- ja poistoilmaventtiilien sijainti vaihtelee saunan mallista sekä käyttäjän mieltymyksistä riippuen.

Tulo- ja poistoilmaventtiilien sijainnit vaihtelevat saunan mallista sekä omistajan mieltymyksistä riippuen. Koneellista ilmanvaihtoa käytettäessä tuloilmaventtiili tulisi sijoittaa vähintään 50 cm:n kiukaan yläpuolelle seinään (kuva A) tai kattoon (kuva B). Poistoilmaventtiili tulisi sijoittaa diagonaalisesti tuloilmaventtiiliä vastapäätä, mieluiten lauteiden alle lähelle lattiaa, mahdollisimman kauas tuloilmaventtiilistä. Suositeltava tuloilmaventtiilin koko on 10cm.

Poistoilma voidaan johtaa putkea pitkin katolla sijaitsevaan poistoilmaventtiiliin tai johtaa oven alitse kylpyhuoneessa olevaan poistoventtiiliin. Tällöin saunan kynnyksraon tulisi olla vähintään 5 cm ja kylpyhuoneessa olisi hyvä olla koneellinen ilmastointi. Poistoilmaventtiiliin poikkipinta-alan tulisi olla kaksi kertaa suurempi kuin tuloilmaventtiiliin. Ilman tulisi vaihtua saunassa minimissään 6 kertaa tunnissa. Tuloilmaventtiiliä ei saa sijoittaa siten, että se viilentää erillisen ohjauksen lämpötila-anturia. Katso etäisyysvaatimukset ohjaimen ohjekirjasta.

## ERISTYS

Saunassa tulee olla asianmukaiset eristykset seinissä, katossa ja ovesa. Mikäli saunassa on yksi neliömetri ( $m^2$ ) eristämätöntä seinäpintaa (esim. lasiovi, tiili- tai kaakeliseinä) on saunan tilavuuteen laskettava suunnilleen 1,2 kuutiometriä ( $m^3$ ) lisää (Katso sivu 38, Tekniset tiedot). Tämä vaikuttaa erityisesti oikeanlaisen kiukaan valintaan.

Kosteuseristyksen pitää olla saunassa hyvä, koska sen tarkoitus on estää kosteuden leviäminen muihin huoneisiin ja seinärakenteisiin. Kosteuseristys täytyy sijoittaa lämpöeristyksen ja paneelien väliin.

Lämpö- ja kosteuseristys asennetaan seuraavan järjestyksen mukaisesti ulkoa sisälle:

1. Lämpöeristyksen suositeltava minimipaksuus seinissä on 50 mm ja katossa 100 mm.
2. Höyrysulkuna voi käyttää pahvi- tai alumiinifoliolaminaattia, joka kiinnitetään eristyksen päälle alumiinifolio sisäänpäin.
3. Jätä vähintään 20 mm ilmarako höyrysulun ja sisäpaneelin väliin.
4. Estääksesi kosteuden kerääntymisen paneelin taakse jätä seinäpaneelin ja katon väliin rako.

# AIR VENTILATION

To have a soothing sauna, there should be a proper mixing of hot and cold air inside the sauna room. Another reason for ventilation is to draw air around the heater and move the heat to the farthest part of the sauna. The positioning of the inlet and outlet vents may vary depending on the design of the sauna room or preference of the owner.

When using mechanical ventilation, the inlet vent should be placed at least 50 cm above the heater (Fig A) or on the ceiling above the heater (Fig B). Through these positions, the heavy cold air that is blown into the sauna is mixed with the light hot air from the heater, bringing fresh air for the bathers to breathe. The inlet vent must have a minimum diameter of 10cm.

The outlet vent should be placed diagonally opposite to the inlet. It is recommended that the outlet vent be placed near the floor under the sauna benches as far as possible from the fresh air vent. Outlet air may be led outside through a pipe on the sauna ceiling, or under the door (to the washroom). In this case, there must be at least 5 cm gap under the door and it is recommended that there is mechanical ventilation in the washroom. The size of the outlet vent should be twice that of the inlet.

# INSULATION

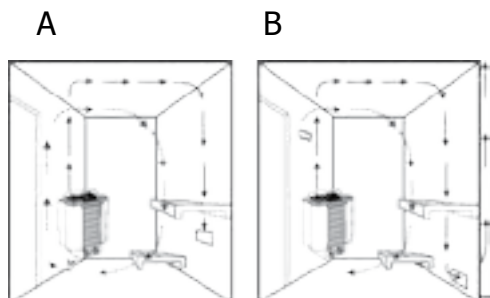
The sauna must have proper insulation on the walls, ceiling and door. One square meter ( $m^2$ ) of un-insulated surface increases the cubic volume by approximately  $1,2m^3$  when determining the power requirement of the heater. See page 38 (Technical Data).

Ensure that moisture proofing is appropriate in the sauna room. The purpose of this is to prevent spreading of moisture to the other rooms or wall structure. Moisture proofing must be placed between heating insulation and panel.

Thermal and moisture proofing need to be installed according to the following order from outside to inside:

- The recommended minimum thickness of the thermal insulation in the walls is 50 mm and in the ceiling 100 mm.
- It is possible to use carton or aluminum foil laminate as a vapor barrier, which is affixed over the insulation aluminum foil inwards.
- Leave at least 20 mm air slot between vapor barrier and inside To prevent gathering of the moisture behind the panel, leave the slot between wall panel and ceiling.

Kuva 7  
Fig. 7



# SAUNAHUONEEN LÄMMITYS

## VAROITUS!

Uusissa vastuksissa saattaa olla tuotantovaiheessa syntyneitä ainejäämiä, jotka voivat aiheuttaa ensimmäisellä lämmityskerralla savun ja hajun muodostumista saunaan. Savun hengittäminen voi olla terveydelle haitallista.

Seuraa seuraavia ohjeita lämmittäessäsi kiuasta ensimmäistä kertaa tai jos olet vaihtanut kiukaaseen uudet vastukset.

1. Säädä kiuas maksimilämpötilaan.
2. Anna kiukaan olla päällä puoli tuntia. VÄLTÄ saunahuoneessa oloa tänä aikana.
3. Anna saunahuoneen tuulettua kunnolla ensimmäisen lämmityskerran jälkeen.
4. Jos seuraavalla lämmityskerralla kiuas ei muodosta savua tai hajua, voit aloittaa saunan käytön. Mikäli savua tai hajua muodostuu yhä, poistu saunasta välittömästi ja toista vaiheet 1-3 uudelleen.

Tarkista sauna aina ennen kiukaan päälle kytkemistä (ettei kiukaalla tai sen suojaetäisyyksien sisällä ole mitään palavaa). Varmista, että saunan tuuletus on riittävä ja asianmukainen. Teholtaan oikean kokoinen kiuas lämmittää saunahuoneen valmiiksi noin tunnissa (Katso sivu 38). Saunan lämpötilan tulisi olla noin + 60 - + 90 °C. Saunahuoneen lämpötila vaihtelee kiuasmallista, saunahuoneen koosta, ilmanvaihdosta sekä saunojen omista mieltymyksistä riippuen. Jos saunaan asennettu kiuas on liian suuritehoinen, lämpiää sauna liian nopeasti mutta kivet eivät ehdi lämmetä tarpeeksi. Tästä johtuen suurin osa löylyvedestä valuu suoraan kiukaan läpi. Jos kiuas on saunahuoneeseen nähden alitehoinen, saunan lämmittämiseen tarvitaan enemmän aikaa.

## LÖYLYVEDEN LAATUVAATIMUKSET

VEDEN OMINAISUUDET	VAIKUTUKSET	SUOSITUS
Humuspitoinen vesi	Väri, maku, saostumat	<12 mg/l
Rautapitoinen vesi	Väri, haju, maku, saostumat	<0,2 mg/l
Kovuus: tärkeimmät aineet mangaani (Mn) ja kalkki eli kalsium (Ca)	Saostumat	Mn: <0,05 mg/l Ca: <100 mg/l
Klooripitoinen vesi	Terveysriski	Käyttö kielletty
Merivesi	Nopea korrosio	Käyttö kielletty

# HEATING OF THE SAUNA ROOM

## CAUTION!

Smoke and odor formation when heating up for the first time. Work materials from the manufacturing process will be present on the new heating elements. These evaporate when the sauna heater is heated up for the first time. This produces smoke and an unpleasant odor. Breathing in the fumes or smoke can be harmful to your health.

Perform the following steps when operating the sauna heater for the first time and if the heating elements for the sauna heater have been changed. In this way you will prevent damage to health due to the fumes and smoke produced when heating up for the first time.

1. Select the highest possible temperature in the sauna control.
2. Heat up the sauna heater for half an hour. Do NOT stay in the sauna cabin during this period.
3. Allow the sauna cabin to ventilate thoroughly after heating up for the first time.
4. If no smoke or odor is produced the next time the sauna heater is heated up, you can start to use the sauna. If smoke or odor is produced again, leave the sauna cabin immediately and repeat the initial heating up process followed by ventilation.

Always check the sauna room before switching sauna heater on (to be sure that there is no combustible things within **the safety distances of the heater or on the heater**). Make sure that sauna room has been efficiently ventilated. If the output of the heater is proper it will take about an hour to reach suitable temperature (See page 38). The temperature in sauna room should be between +60 - +90 °C. Temperature is individual in every sauna room depending on e.g. heater model, size of heater room, air ventilation and bathers preference. Too powerful heater will heat sauna room too quickly and the stones won't have enough time to warm. The water poured on the stones will not evaporate, but flow into the stone holder. An underpowered heater, on the other hand, would lead to an undesirably long heating period.

## QUALITY REQUIREMENTS FOR WATER WHICH IS THROWN TO THE HEATER

WATER PROPERTIES	EFFECTS	RECOMMENDATION
Small particle	Color, taste, deposits	<12 mg/l
Iron	Color, smell, taste, deposits	<0,2 mg/l
Hardness: most important ions manganese (Mn) and lime (Calcium) (Ca)	Deposits	Mn: <0,05 mg/l Ca: <100 mg/l
Chlorinated water	Health risk	Not allowed to use
Sea water (salty)	Fast corrosion	Not allowed to use



# SAUNAN HUOLTO

## JOKAISEN SAUNAKERRAN JÄLKEEN:

- ✓ Lauteet pysyvät pidempään puhtaina, kun käytät saunoessa laudeliinaa.
- ✓ Saunomisen jälkeen, jätä sauna päälle vielä noin puoleksi tunniksi ja avaa sen jälkeen tuuletusaukot tai jätä saunan ovi auki.
- ✓ Tyhjennä saunan vesiastiat esim. kiulu.

## VÄHINTÄÄN 1-4 KERTAA VUODESSA TAI TARVITTAESSA:

- ✓ Tarkasta kiuaskivien kunto poistamalla kivet. Puhdista kiukaan pohja kivipölystä ja murusista. Lado kivet uudelleen ja vaihda huonokuntoiset, rapautuneet kivet.
- ✓ Tarkasta kivien vaihdon yhteydessä vastukset. Jos vastuksissa on halkeamia tai ne ovat vääntyneet, vaihda kaikki vastukset kerralla. Älä vaihda vastuksia yksitellen.
- ✓ Pese saunan pinnat lämpimällä vedellä ja yleispuhdistusaineella. Käytä pesemiseen pehmeää harjaa. Pese lauteet, lattia, katto ja seinät. Älä käytä puupintojen pesuun ammoniakkia tai klooria sisältävää pesuainetta. Huuhtelee pesuaine pois kylmällä vedellä. Tuuleta sauna hyvin. Halutessasi voit käsitellä lauteet saunapinnoille tarkoitettulla suoja-aineella. Lue suoja-aineen käyttöohjeet tarkasti pakkauksesta ennen tuotteen käyttämistä.
- ✓ Jos lauteet eivät puhdistu pesemällä, hio lauteet kevyesti ja käsittele suoja-aineella. Älä lämmitä saunaa heti käsittelyn jälkeen.
- ✓ Jos kiukaaseen on kertynyt valkoisia kalkkisaostumia tai likaa, pese kiuas miedolla saippuavedellä tai SAWO Decalcifying solution -vesiliuoksella. Voit myös käyttää apteekista ostettavaa sitruunahappoa. Lue sitruunahapon käyttöohjeet tarkasti pakkauksesta ennen tuotteen käyttämistä.
- ✓ Puhdista lasipinnat ikkunanpesuaineella tai astianpesuaineella. Huuhtelee hyvin ja kuivaa kumilastalla tai kuivalla liinalla.
- ✓ Tarkista kiinnitykset (ovi, lauteet, kaiteet, suojat) ja kiristä ruuvit tarvittaessa.
- ✓ Puhdista lattiakaivo.

# SAUNA MAINTENANCE

## AFTER EVERY SAUNA SESSION:

- ✓ It is recommended to use bench towels during sauna session to prevent sauna benches getting dirty.
- ✓ After sauna session, leave heater on for 30 minutes so sauna will dry faster. After that, open air vents or sauna door.
- ✓ Empty pail from water.

## AT LEAST 1 -4 TIMES PER YEAR:

- ✓ Remove heater stones. Clean stone dust and crumbs from bottom of the heater. Replace stones and replace disintegrated ones.
- ✓ Check heating elements. If there is any cracks or elements are bent, replace all elements. Do not replace only one.
- ✓ Wash sauna surfaces with warm water and multi-purpose detergent. Use soft brush. Wash sauna benches, ceiling, floor and walls. Do not use detergent which includes ammonia or chlorine. Rinse surfaces with cold water and ventilate sauna room well. If needed, protect wood surfaces with wood treatment oil. Read carefully the instructions of wood treatment oil from product packaging.
- ✓ If sauna benches are not getting clean after washing, sand the benches with sandpaper. Protect benches with wood oil. Do not heat the sauna room straight after treatment.
- ✓ If there is calcium stains or other dirt on the heater cover, clean it with mild soap water. You can also use SAWO Decalcifying solution for washing the stains. Dry after wash.
- ✓ Clean glass surfaces with window cleaning agent or dish soap. Rinse well and dry with a squeegee or a dry cloth.
- ✓ Check screws (door, sauna benches, railings). Tighten up if necessary.
- ✓ Clean the floor drain.

# VIANETSINTÄKAAVIO

Jos kiuas ei lämpene tai saunahuone lämpenee hitaasti:

## NI2 JA NS-MALLIT:

- Onko kiuas laitettu päälle ohjausyksiköstä?
- Onko tavoitelämpötila säädetty saunan lämpötilaa korkeammalle asteelle?
- Onko kiukaan pääkytkin päällä? Ni2-malleissa kytkin sijaitsee kiukaan alaosassa ja Ns-malleissa tehoyksikössä
- Ovatko kytkintaulun sulakkeet ehjät ja toiminnassa? Sulakkeen laukeamisen syy tulee aina selvittää ennen kiukaan uudelleenkäyttöä.
- Tarkista hehkuvatko kaikki vastukset kiukaan ollessa päällä.
- Tarkista, että kiukaan teho on sopiva kyseiseen saunahuoneeseen. Katso sivu 38.
- Tarkista, että kivet on ladottu oikein ja ilmastisesti, eivätkä ne ole painuneet tai rapautuneet liikaa. Väljästi ladotut kivet lämmittävät saunan nopeammin.
- Varmista että saunahuoneen ilmankierto on riittävä ja oikein ohjattu (Katso sivu 22).

## JOS KIUKAAN LÄHELLÄ OLEVAT PINNAT TUMMUUVAT:

- Tarkista että suojaetäisyydet täyttyvät (Katso sivu 8)
- Tarkista, että kivet on ladottu oikein ja ilmastisesti, eivätkä ne ole painuneet tai rapautuneet liikaa. Tämä voi estää ilmankierron kiukaassa ja johtaa rakenteiden ylikuumentumiseen.
- Tarkista ettei vastuksia näy kivien takaa. Tarvittaessa lado kivet uudelleen.
- Jos ylläolevat ohjeet eivät auta, ota yhteyttä kiukaan jälleenmyyjään.

# DIAGNOSTIC TABLE

If heater is not heating up or sauna room is heating up slowly:

## NS- AND NI2-MODELS:

- Is the control unit ON?
- Is the set temperature higher than the temperature inside the sauna room?
- Is the main switch ON? In Ni-models, main switch is located at the bottom of the heater, and in NS-models it is on the power control.
- Are the switchboard fuses ON and unbroken? If broken, find out the reason before turning ON your heater.
- Are all heating elements glowing red when the heater is ON?
- Is the heater's heating power enough for the sauna room? (See page 38)
- Are the sauna stones laid properly? Is there enough space for air circulation and stones are in good condition? ? If stones are laid loosely, sauna will warm up faster.
- Is the air circulation enough in the sauna room? (See page 23)

## IF THE SURFACES DARKEN AROUND THE HEATER:

- Is the heater installed following the safety distances? (See page 8)
- Have you laid the sauna stones correctly and there is enough space between the stones for air circulation? If air circulation is blocked constructions around the heater might over heat.
- Are the heating elements visible behind the stones? Rearrange stones if necessary.
- If you cannot find the reason, contact your retailer.

# VIANETSINTÄ

Vian ilmetessä kiuas sammuu, kuuluu varoitussignaali ja näyttöön ilmestyy vikakoodi. Alla koodien selvitykset.



## VAROITUS!

Ainoastaan valtuutettu sähköasentaja voi tehdä huoltotyöt ja korjaukset!

Vika koodi	Ongelma	Ratkaisu
E1	Anturi 1 ei ole asennettu	Tarkista tehoyksikön ja anturin väliset kaapelit ja liitännät. Mikäli niistä ei löydy vikaa, tarkista anturi.
E2	Anturissa 1 on oikosulku	Mikäli vian syytä ei löydy, ota yhteys jälleenmyyjään tai maahantuajaan.
E3	Ylikuumentumissuoja on lauennut	Tarkista tehoyksikön ja anturin väliset kaapelit ja liitännät. Suorita piirin ja ylikuumentumissuojan jatkuvuusmittaus. Mikäli niistä ei löydy vikaa, tarkista anturi. Anturi on mahdollisesti ylikuumentunut. Selvitää laukeamisen syy ennen kun saunaa käytetään uudestaan. Uusi anturi tarvitaan.  Mikäli vian syytä ei löydy, ota yhteys jälleenmyyjään tai maahantuajaan.
E4	Anturi 2 ei ole asennettu	Tarkista toisen anturin ja tehoyksikön väliset johdot. Mikäli johdoissa ei ole ongelmaa, tarkista anturi.
E5	Anturissa 2 on oikosulku	Kiuas toimii käyttäen ensimmäistä anturia, mutta toinen anturi tarvitaan höyrystinosalle.
E6	Yhdistetty lämpötila-kosteusanturi on viallinen	Mikäli uusi anturi tarvitaan tai vian syytä ei löydy, ota yhteys jälleenmyyjään tai maahantuajaan.
E7	Yhteyshäiriö	Tarkista RJ-kaapeli. Mikäli kaapeli on sijoitettu lähelle muita kaapeleita saattaa niistä aiheutua häiriö. Varmista, että ainoastaan yksi päälevy on asennettu tehoyksikköön ja muut kontaktoriyksikköön. Tarkista DIP-kytkimen asetukset.  Mikäli vian syytä ei löydy, ota yhteys jälleenmyyjäsi tai maahantuajaan.
E8	Lämpötila on suurempi kuin maksimi lämpötila	Ota yhteyttä valtuutettuun sähköasentajaan. Älä käytä kiuasta ennen kuin syy on selvinnyt ja korjattu.
oPEn	Turvakytkin tai ovitunnistin avoinna.	Poista kiukaan päältä sinne kuulumattomat esineet tai sulje ovitunnistin.
E10	Tehoyksikkö on ylikuumentunut	Tarkista tehoyksikön ilmanvaihto. Kiuas käynnistyy jälleen päälle tehoyksikön viileessä.

# TROUBLESHOOTING

If an error occurs, the heater will be switched off. There will be a warning beep and the code for the error will be displayed in the control panel.

See more details on the table below.



## WARNING!

Please note, only a qualified electrician or maintenance personnel is allowed to make the service operations and repairs!

Code	Problem	Solution
E1	Temperature sensor 1 is not connected.	Check the wire between the sensor and the control unit. If there is no problem with the wires and they are correctly installed, check the sensor.
E2	Temperature sensor 1 is short circuit.	If no reason for the problem can be found, contact the retailer.
E3	Temperature fuse is defective.	Check the thermal fuse if it's not overheated & has continuity . Check the wire between the sensor and the control unit. The reason for it needs to be discovered before using the sauna again. A new sensor is needed.  If no reason for the problem can be found, contact the retailer.
E4	Temperature sensor 2 is not connected.	Check the wire between the bench sensor and the control unit. If there is no problem with the wires and they are correctly installed, check the sensor.
E5	Temperature sensor 2 is short circuit.	The heater can still be used with the sensor 1 only but 2 sensors are needed for the steamer.
E6	Combined Temperature / Humidity sensor is defective.	If a new sensor is needed or no reason for the problem can be found, contact the retailer.
E7	Communication failure.	Check the RJ cable. If the area where the cable is located has many other cables, it can cause interference problems. Make sure that only one main board is set to Power Controller and the rest are Contactor Unit. Check DIP switch setting.  If no reason for the problem can be found, contact the retailer.
E8	Temperature is greater than the maximum temperature.	If this happens contact qualified electrician or maintenance personnel before using the sauna again.
oPEn	Safety Switch open or Door sensor open.	Remove object on the top of the heater or close the Door sensor.
E10	PCB overheat.	Check ventilation of power controller. Heater will turn back ON if power controller already cool-down.

## Muut mahdolliset ongelmat:

- Ohjauskeskus toimii ongelmitta, mutta kiuas ei käynnisty – Tarkista kiukaalle menevät virransyöttökaapelit. Tarkista, että anturin johdot on asennettu oikeille paikoille tehoyksikössä.
- Ohjauskeskus ei näytä suhteellista kosteutta (mikäli laudeanturi on myös kosteutta mittaavaa mallia) – Tehoyksikkö ei tunnista toista anturia. Anturin johdot on asennettu väärin.
- Ohjauskeskus ei käynnisty ja napsuttava ääni tulee ohjauskeskuksesta. Tarkista, että sulake F1 (muuntajan lähellä) on tiukasti kiinni pitimessään.
- Näppäimiä painettaessa näyttöön tulee "----". Näppäinlukitus on päällä. Poista lukitus painamalla molempia nuolinäppäimiä samanaikaisesti yli 5 sekunnin ajan. Piippaus vahvistaa lukituksen poiston.
- Mikäli vikakoodi E4 tai E6 tulee näyttöön, on ongelma toisessa anturissa. Mikäli vain ensimmäinen anturi on asennettu, höyrystintä ei voi käyttää. Käyttäjä voi kuitata vian painamalla virtanäppäintä, jonka jälkeen kiuasta voi käyttää normaalisti ilman höyrystinosaa.
- Höyrystinosaa käynnistettäessä ilmestyy näyttöön välittömästi teksti "dry". Tarkista, että "empty" ja "tank level" liittimet on liitetty sekä kiukaassa ja tehoyksikössä niitä vastaaviin liittimiin.
- Höyrystinosaa käytettäessä teksti "dry" ilmestyy näyttöön, vaikka tankissa on riittävästi vettä. Tarkista, että "empty" ja "tank level" -liittimet on liitetty kiukaassa ja tehoyksikössä niitä vastaaviin liittimiin.
- Höyrystin käynnistetään päälle ja "Dry" -viesti ilmestyy näyttöön välittömästi. Varmista, että "WB"-liitin kiukaassa on liitetty "tank level"-liittimeen tehoyksikössä. Kytke DIP-kytkimen katkaisija numero 7 (tyhjä).
- Kun höyrystin käynnistetään, "FILL" -viesti ilmestyy näyttöön, tarkista tällöin johdotukset. Kytke DIP-kytkimen katkaisija numero 7 (tyhjä). Varmista, että "WB"-liitin kiukaassa on liitetty "tank level"-liittimeen tehoyksikössä.



## Other possible problems are:

- The control unit is working fine, but the heater does not turn on. Check the electricity supply to the heater. Check that the wires for the sensors are placed into the correct terminals in the control unit.
- The control unit cannot display the relative humidity\* (only when the combined sensor is installed). The combined sensor cannot be recognised. The wires for the sensor are placed in the wrong terminals.
- Control unit doesn't turn on and clicking sound can be heard. Check that fuse F1 (near transformer) is tightly in fuse holder.
- User presses a button and "----" is shown in the display. This indicates that the key pad is locked. Unlock the buttons by pressing up and down arrow keys at the same time for more than 5 seconds. A high beep will confirm the activation and the deactivation.
- The user switches the steamer on and "dry" is displayed immediately. Check that the "empty" and "tank level" terminals from the heater are connected with the "empty" and the "tank level" in the Power Controller.
- The steamer is on and "dry" is displayed, even though there is plenty of water in the tank. Make sure that terminals "empty" and "tank level" are correctly connected to the right terminals in the Power Controller.
- The steamer is switched on and "dry" is displayed immediately. Make sure that the "WB" terminal from the heater is connected with the "tank level" in the Power Controller. Switch On DIP switch number 7 (empty) to disable empty function.
- When the user turns the steamer on and "Fill" is displayed continuously, the wiring needs to be checked. Switch On DIP switch number 7 (empty) to disable empty function. In addition, the "WB" terminal from the heater needs to be connected to the "tank level" in the Power Controller.



- If error E4 or E6 is displayed, there is a problem with the bench sensor. If only one sensor is installed, the steamer cannot be used. The user can confirm the error by pressing the on/off button, after which the heater will function normally, but the steamer cannot be used.



## 4 Tehoyksikön LED-valojen ilmaisemat virheet.

Vikakoodi	Ongelma	LED 1	LED 2	LED 3	LED 4
E1	Anturi 1 ei ole asennettu.	0	0	0	1
E2	Anturissa 1 on oikosulku.	0	0	1	0
E3	Ylikuumentumissuoja on lauennut.	0	0	1	1
E4	Anturi 2 ei ole asennettu.	0	1	0	0
E5	Anturissa 2 on oikosulku.	0	1	0	1
E6	Yhdistetty lämpötila&kosteusanturi on viallinen.	0	1	1	0
E7	Yhteysvirhe tai päälevy on kytketty pois päältä kontaktorin saadessa virtaa keinuvipukytkimestä.	0	1	1	1
E8	Lämpötila on suurempi kuin maksimi lämpötila.	1	0	0	0
oPEn	Turvakytkin tai ovitunnistin avoinna.	1	0	0	1
E10	Tehoyksikkö ylikuumentunut.	1	0	1	0

Vikakoodi "E9" sattuessa LED-näyttöön ilmestyy teksti "oPEn", kun taas LED-virheilmaisoin tehoyksikössä vilkuttaa "E9" koodia.

## 4 LEDs in the power controller identifies errors.

<b>ERROR</b>	<b>Description</b>	<b>LED 1</b>	<b>LED 2</b>	<b>LED 3</b>	<b>LED 4</b>
E1	Temperature sensor 1 is not connected.	0	0	0	1
E2	Temperature sensor 1 is short circuit.	0	0	1	0
E3	Temperature fuse is defective.	0	0	1	1
E4	Temperature sensor 2 is not connected.	0	1	0	0
E5	Temperature sensor 2 is short circuit.	0	1	0	1
E6	Combined Temperature / Humidity sensor is defective.	0	1	1	0
E7	Communication failure or main board is turned off while contactor is powered by rocker switch.	0	1	1	1
E8	Temperature is greater than the maximum temperature.	1	0	0	0
oPEn	Safety Switch open or Door sensor open.	1	0	0	1
E10	Power controller overheat.	1	0	1	0

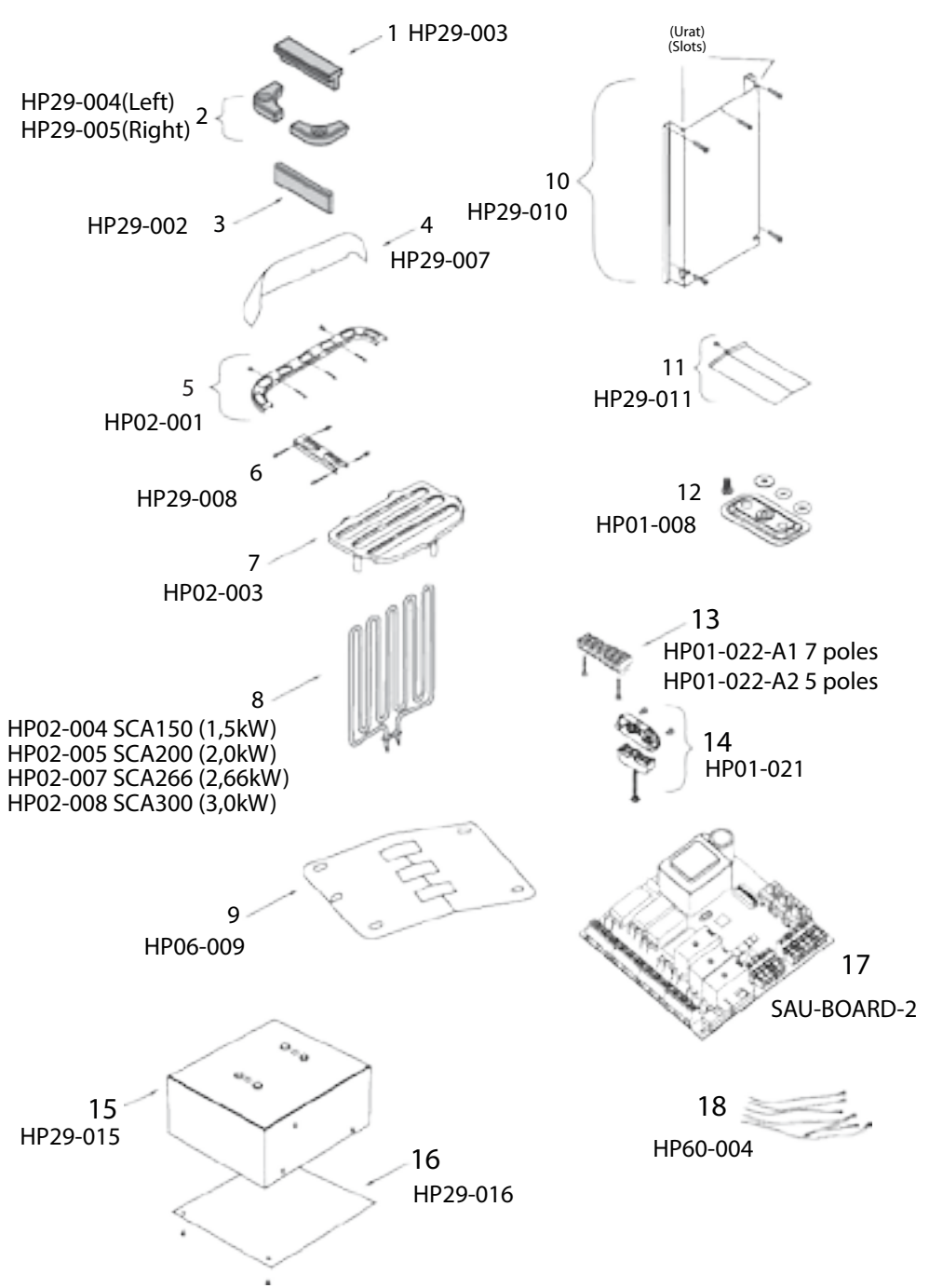
If E9 occurs, LED screen displays "oPEn" while the LED error indicator on the power controller will blink the E9 code.

## **CUMULUS KIUKAAN VARAOSAT**

1. Ylimäinen keskikivi
2. Kulmakivi
3. Etukivi
4. CML Heijastuspelti
5. SCA takakaulus
6. CML sivukaulus
7. CML kivitaso
8. Kuumennusvastus
9. Heijastuslevy
10. CML Seinäkiinnitysteline
11. CML keskiheijastuslevy
12. Vastuspidikkeeto-renkailla
13. Riviliitin (keskikoko)
14. Kaapelipidike
15. Ohjausyksikkö
16. Pohjalevy
17. Piirilevy
18. NR johtosarja 4,5- 9,0 kW

## **CUMULUS HEATER SPARE PARTS**

1. Mid Top Stone
2. Corner Stone
3. Front Stone
4. CML Reflection Sheet
5. SCA Back frame
6. CML Side frame
7. NR Stone Holder
8. Heating Element
9. Heat Shield Sheet
10. CML Wall Mounting Sheet
11. CML Mid-Reflection Sheet
12. Heating Element Lock with O-Rings
13. Terminal Block (Medium)
14. Cable Holder
15. NR Cable Box
16. NR Bottom Cover
17. Control Board
18. NR Wire Set 4,5-9,0 kW



# VASTUKSET HEATING ELEMENTS

Kuva 8  
Fig. 8



SCA150



SCA200



SCA266



SCA300

## TEKNISET TIEDOT TECHNICAL DATA

KIUIAS MALLI HEATER MODEL	kW	VASTUS HEATING ELEMENT		SAUNAN TILAVUUS SAUNA ROOM		JÄNNITE SUPPLY VOLTAGE	KIUKAAN KOKO LEVEYS SYVYYS KORKEUS SIZE OF HEATER			JOHDON POIKKIPINTA SIZE OF STONES SOAP- STONES		OHIAUS CONTROL	SULAKE FUSE (AMP.)
		kW	TYYPINUMERO TYPE NUMBER	MIN	MAX (m <sup>3</sup> )		WIDTH	DEPTH	HEIGHT	WIRE (mm <sup>2</sup> )	(kg)		
CML-45Ni2	4,5 kW	3 x 1.5 kW	SCA150	3	6	380-415V 3N~	420	325	500	5 x 1.5	18 10	Saunova 2.0	3 x 10
CML-60Ni2	6,0 kW	3 x 2.0 kW	SCA200	5	9	380-415V 3N~	420	325	500	5 x 1.5	18 10	Saunova 2.0	3 x 10
CML-80Ni2	8,0 kW	3 x 2.66 kW	SCA266	7	13	380-415V 3N~	420	325	590	5 x 2.5	22 10	Saunova 2.0	3 x 16
CML-90Ni2	9,0 kW	3 x 3.0 kW	SCA300	8	14	380-415V 3N~	420	325	590	5 x 2.5	22 10	Saunova 2.0	3 x 16



CE IPX 4 EAC ~~RoHS~~

Pidätämme oikeuden muutoksiin.  
Subject to change without notice.



[www.sawo.com](http://www.sawo.com) | [info@sawo.com](mailto:info@sawo.com)