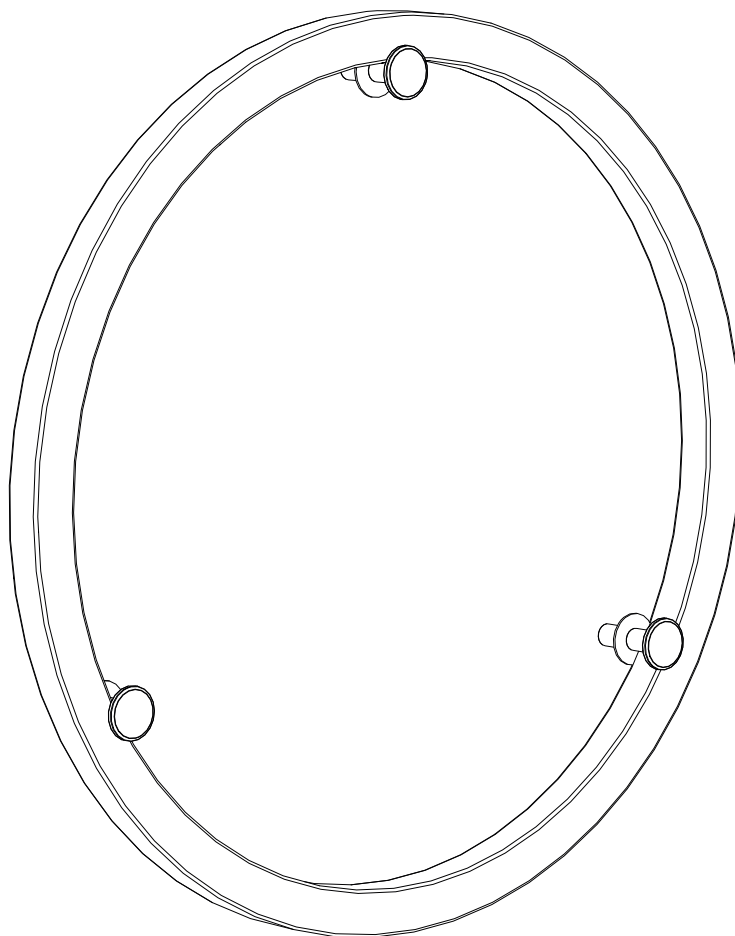


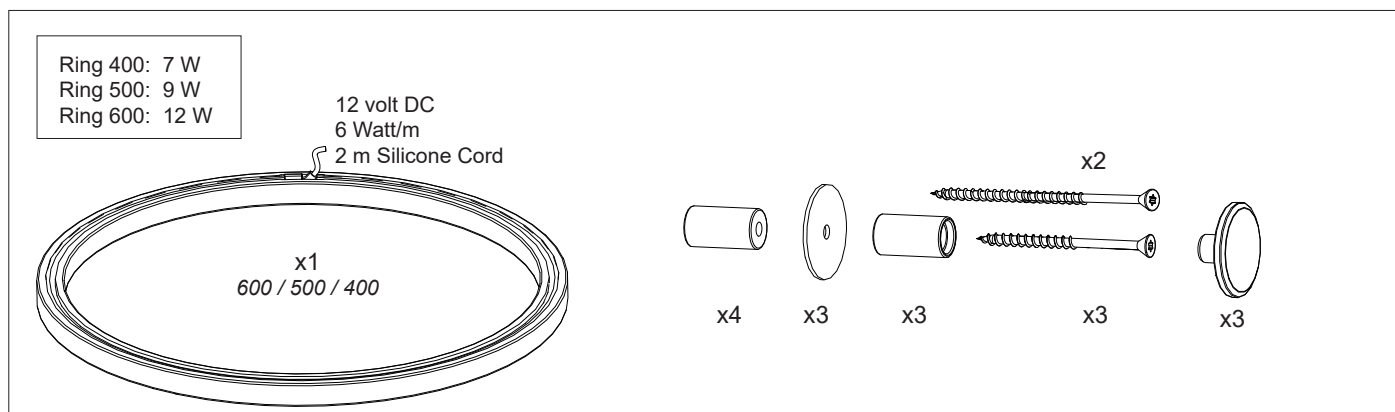
Sauna Light

Silhouette - Ring



Installation instruction
Montageanleitung
Instructions d'installation

The parts of Silhouette Ring



General

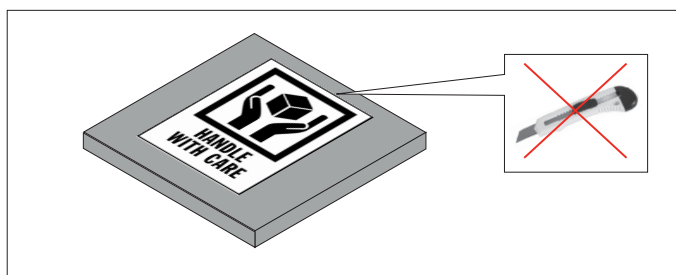
Handle with care, fragile product. The wood inside is sensitive for sharp objects, open the package carefully.

Allgemeines

Vorsichtig behandeln, zerbrechliches Produkt. Das verpackte Holz kann durch scharfe Gegenstände beschädigt werden. Die Verpackung vorsichtig öffnen.

Général

À manipuler avec précaution, produit fragile. Le bois à l'intérieur est sensible aux objets tranchants, ouvrez l'emballage avec précaution.



Placement

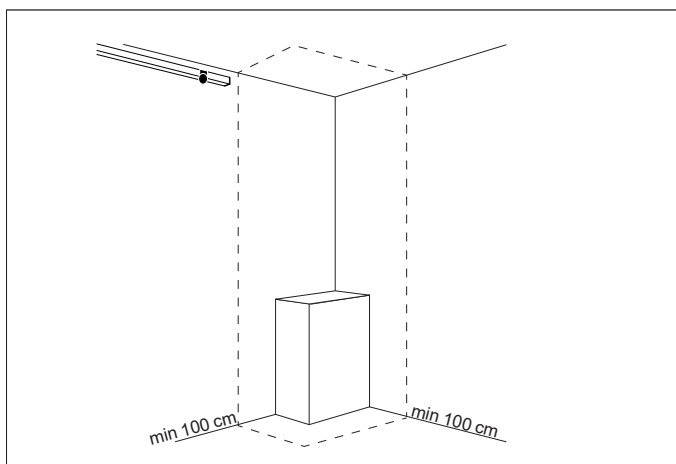
You can mount the light from floor to ceiling. Vertical or horizontal. Keep 100 cm free space around the heater.

Platzierung

Die Leuchte kann an beliebiger Stelle zwischen Boden und Decke montiert werden. Vertikal oder horizontal. Zur Stellfläche der Heizung 100 cm Abstand einhalten.

Positionnement

Vous pouvez monter l'éclairage du sol au plafond. Vertical ou horizontal. Gardez 100 cm d'espace libre autour du poêle.



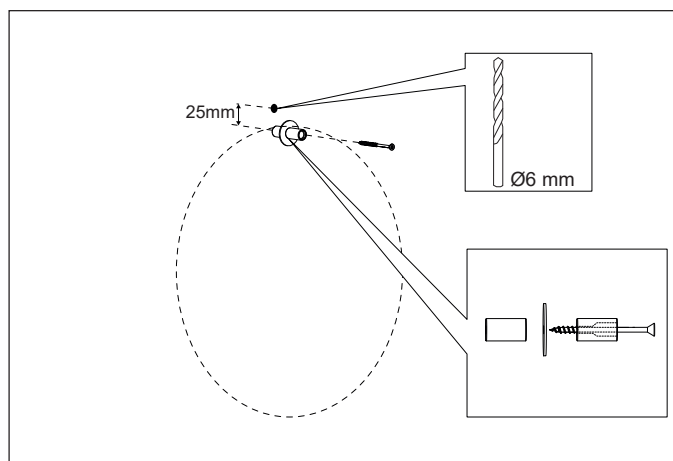
Mounting / Montage

1.

Fasten the holder with the 5x70 mm screw. Drill a hole for the cable or nail it to the wall.

Die Halterung mit der Schraube 5x70 mm befestigen. Ein Loch für das Kabel bohren oder es an der Wand anbringen.

Fixez le support avec la vis 5 x 70 mm. Percez un trou pour le câble ou clouez-le au mur.

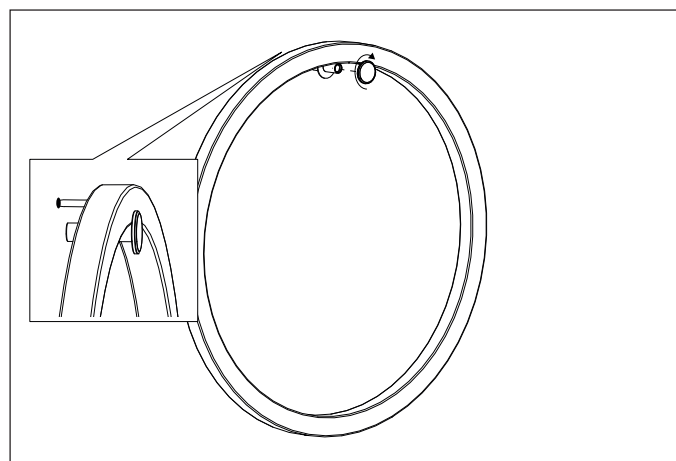


2.

Put in the cable and secure the ring with the knob.

Das Kabel einlegen und den Ring mit dem Knopf sichern.

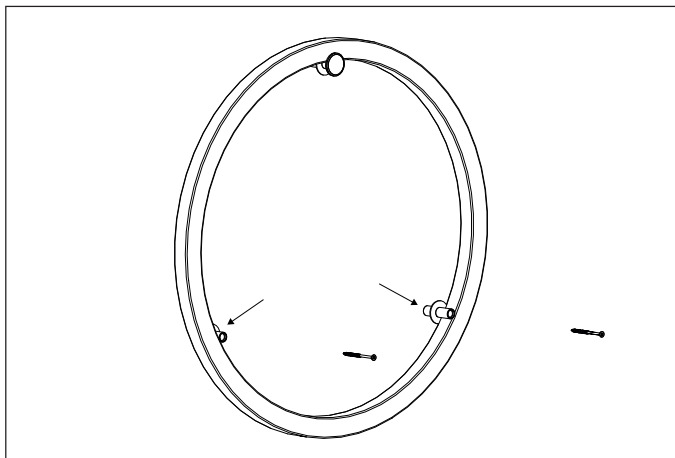
Insérez le câble et fixez le Ring avec le bouton.



3.
Push out the other two holders and fasten them.

Die anderen beiden Halter herausdrücken und befestigen.

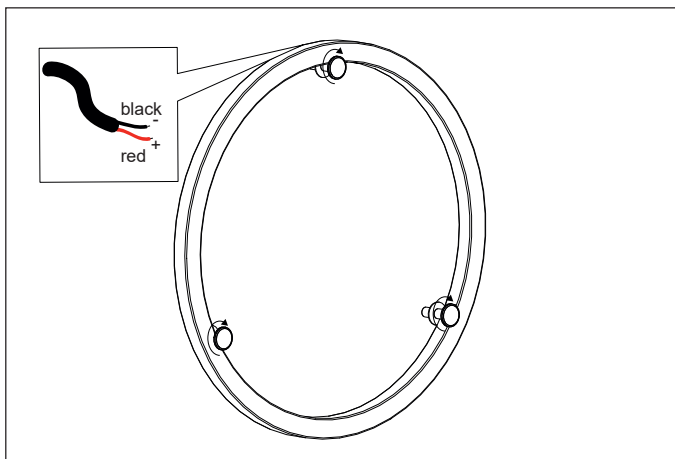
Poussez les deux autres supports et fixez-les.



4.
Secure the ring with the knobs.

Den Ring mit den Knöpfen sichern.

Fixez le Ring avec les boutons.



Double layer

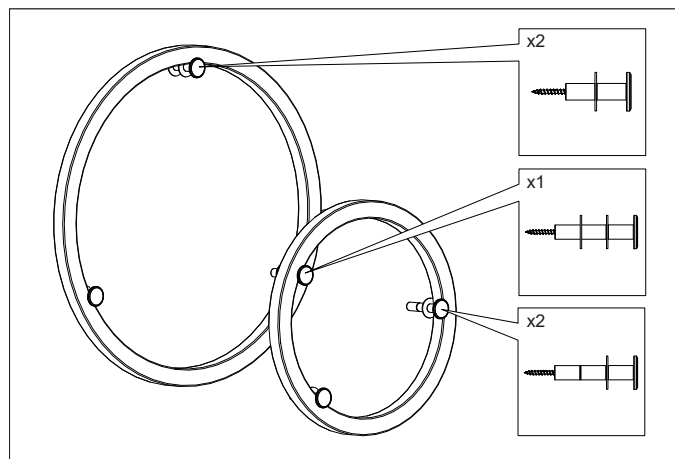
It is possible to combine several Silhouette to create interesting patterns and effects. Same mounting procedure but add one extra spacer and use the longer 5x100 mm screw. Even possible to combine with Silhouette Line.

Anordnung in mehreren Lagen

Um interessante Muster und Effekte zu erzeugen, können mehrere Silhouetten kombiniert werden. Das Montageverfahren ist identisch, jedoch ein zusätzliches Distanzstück und die längeren Schrauben 5x100 mm verwenden. Sogar mit Silhouette Line kombinierbar.

Double couche

Il est possible de combiner plusieurs Silhouette pour créer des motifs et des effets intéressants. Suivez la même procédure de montage, mais ajoutez une entretoise supplémentaire et utilisez la vis 5 x 100 mm la plus longue. Peut même être combiné avec Silhouette Line.



Ring in Ring

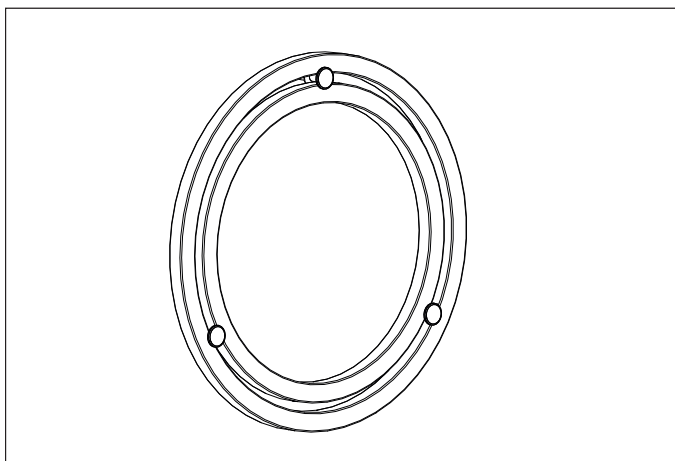
The different sizes of Silhouette Ring fits inside each other (600 and 500 or 500 and 400). Unscrew the knobs and put in one size smaller ring.

Ring in Ring

Die Einzelgrößen von Silhouette Ring passen ineinander (600 und 500 oder 500 und 400). Die Knöpfe abschrauben und einen um eine Nummer kleineren Ring einsetzen.

Ring dans un Ring

Les différentes tailles de Silhouette Ring s'emboîtent les unes dans les autres (600 et 500 ou 500 et 400). Dévissez les boutons et placez un Ring de la taille inférieure.



Electrical Connection

Place the Constant Voltage 12 V DC LED Driver outside the Sauna (the wall/roof) or in a protected (IP44) box low under the bench. Connect Silhouette, red (+) and black (-) to the constant voltage 12 V DC LED driver + and -. Our Led driver with built in dimmer art no. 90901032 12 VDC 30W is a good match. Place the IR-sensor maximum 100 cm from the floor and minimum 50 cm from a heater.

Stromanschluss

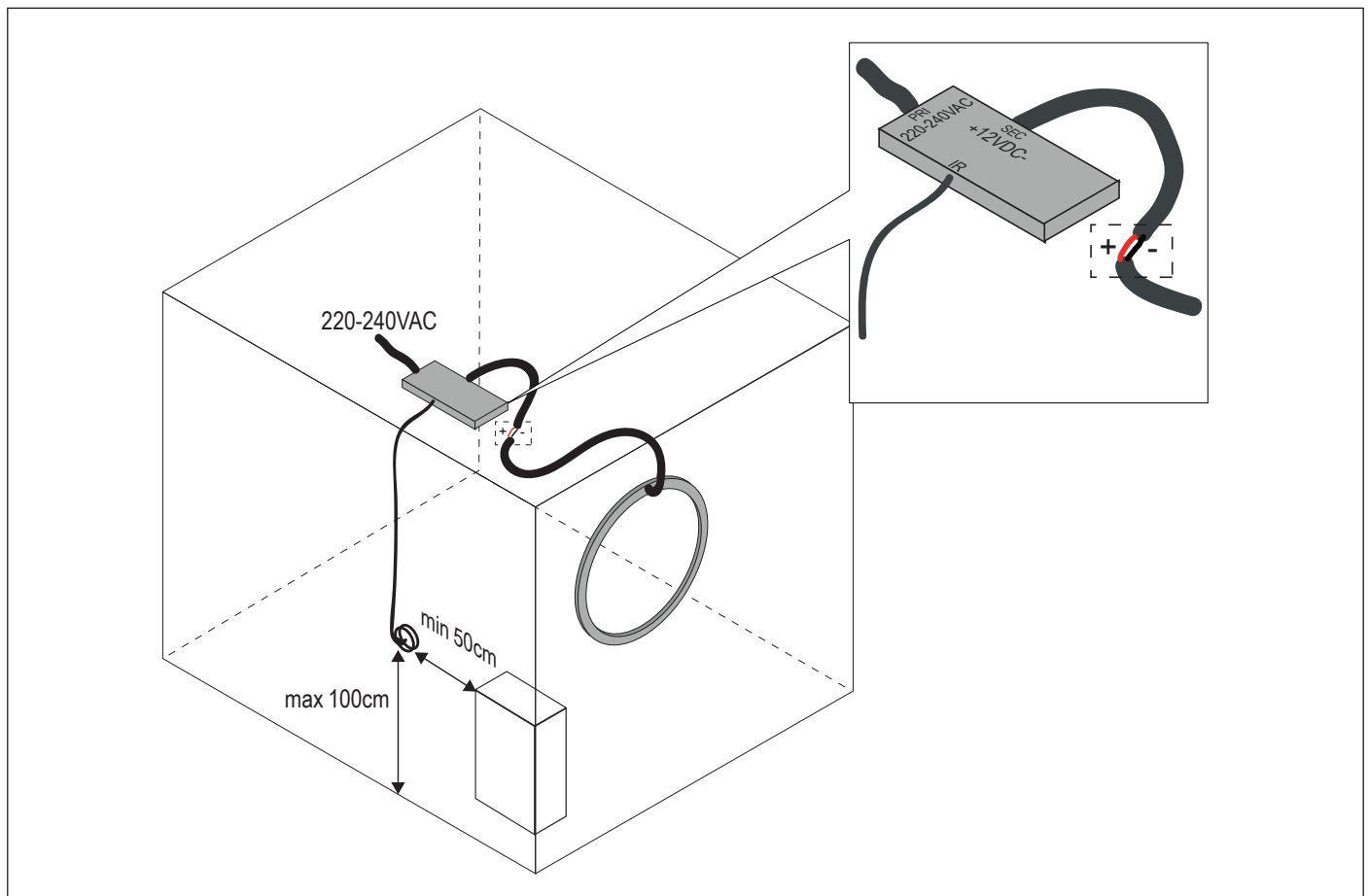
Den LED-Treiber mit Konstantspannung 12 V Gleichstrom anbringen: außerhalb der Sauna (Wand/Dach) oder in einem Schutzgehäuse (IP44) unter der Bank. Die Adern des Kabels der Silhouette – Rot (+) und Schwarz (-) – am LED-Treiber mit Konstantspannung und 12 V Gleichstrom an den entsprechenden Polen + und - anschließen.

Unser LED-Treiber mit integriertem Dimmer Art.-Nr. 90901032 12 VDC 30W. Den IR-Sensor maximal 100 cm vom Boden entfernt und mindestens 50 cm von der Stellfläche der Heizung entfernt platzieren.

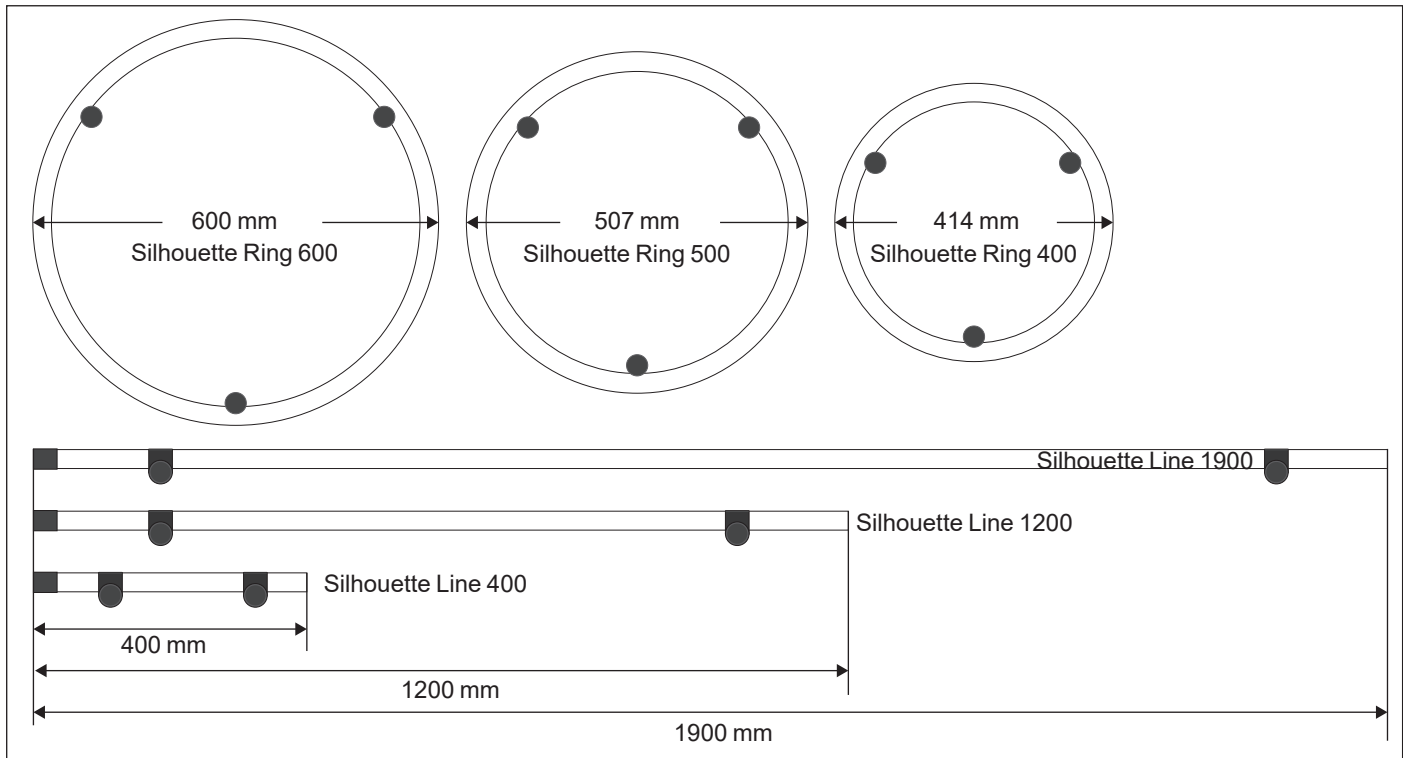
Raccordement électrique

Placez le contrôleur de LED à tension constante 12 V CC à l'extérieur du sauna (le mur/le toit) ou dans un boîtier protégé (IP44) sous le banc. Connectez la borne rouge (+) et la borne noire (-) de Silhouette aux bornes + et - du contrôleur de LED 12 V CC à tension constante.

Notre contrôleur de LED avec gradateur intégré, réf 90901032 12 V CC 30 W. Placez le capteur IR à 100 cm maximum du sol et à 50 cm minimum d'un poêle.



The Silhouette Family



TYLÖ

For other languages please contact marketing@sauna360.com