



# Harvia Nova Steam Shower Cabin

SRA1209BXA / SRA1209BXA1 / SRA1209BXA2 / SRA1209BXA3



1/2

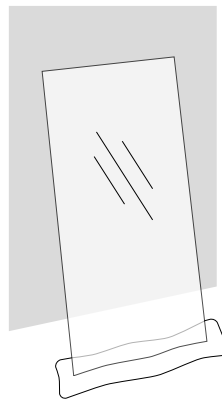
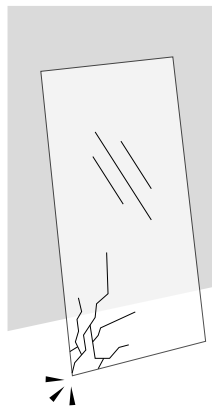
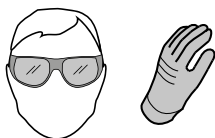
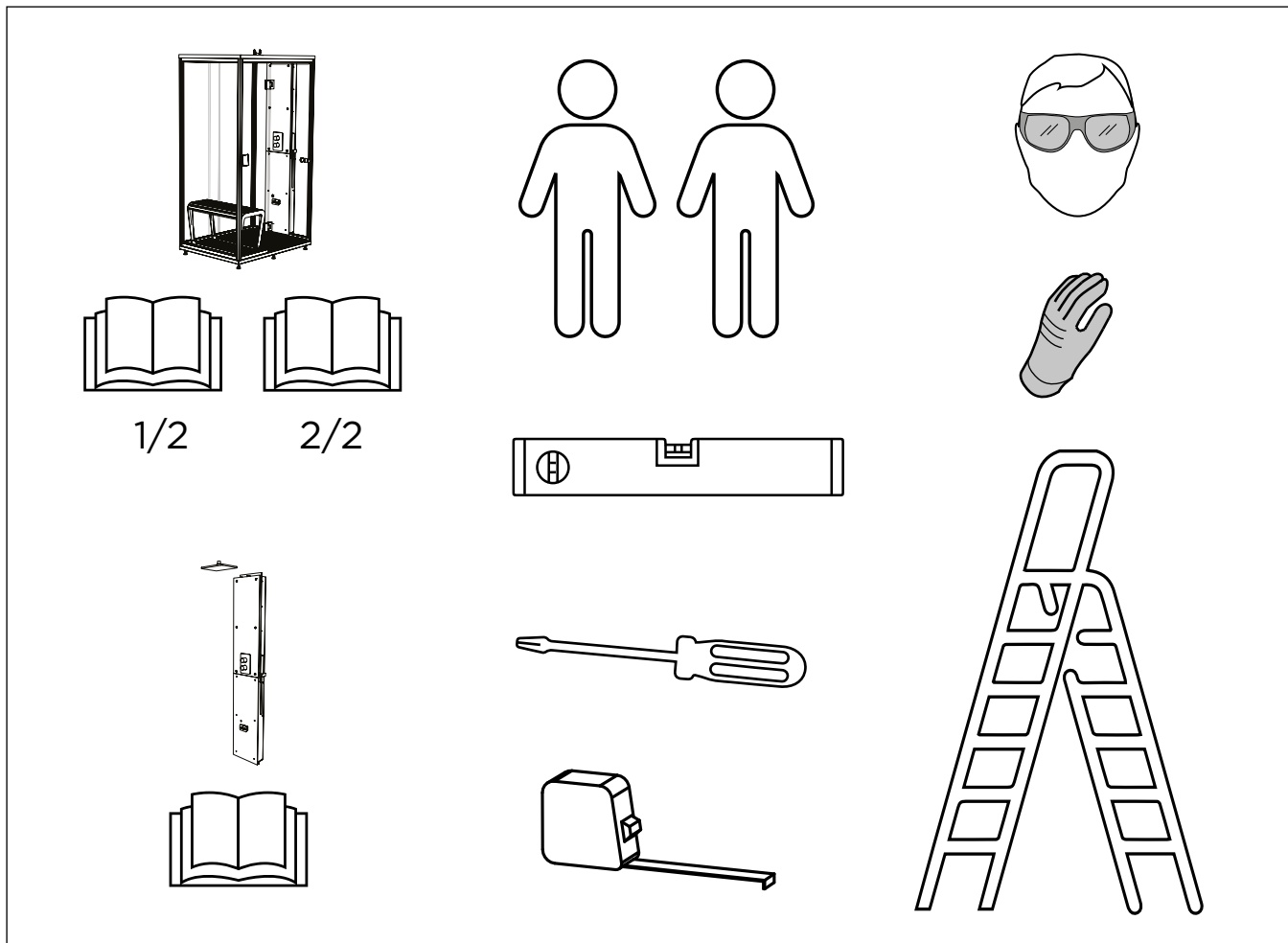


1/2



2/2





**FI:** Valmistaja ei vastaa vaurioista, jotka ovat syntyneet toimituksen jälkeen varomattoman käsittelyn, virheellisen varastoinnin tai väärän asennuksen seurauksena.

**SV:** Tillverkaren ansvarar inte för skador som uppstår efter leverans till följd av vårdslös hantering, felaktig förvaring eller felaktig installation.

**EN:** The manufacturer is not responsible for damages that occur after delivery as a result of careless handling, incorrect storage or incorrect installation.

**DE:** Der Hersteller haftet nicht für Schäden, die nach der Lieferung durch unvorsichtige Handhabung, falsche Lagerung oder falsche Installation entstehen.

**ES:** El fabricante no se hace responsable de los daños que se produzcan después de la entrega como consecuencia de una manipulación, almacenamiento o instalación incorrectos.

**IT:** Il produttore non è responsabile per i danni che si verificano dopo la consegna e che sono causati da trattamento incauto, errato stoccaggio o errata installazione.

**FR:** Le fabricant n'est pas responsable des dommages survenus après la livraison suite à une manipulation négligente, un entreposage inadapté ou une installation incorrecte.

**NL:** De fabrikant is niet verantwoordelijk voor schade die na levering ontstaat als gevolg van onzorgvuldige behandeling, onjuiste opslag of onjuiste installatie.

**RU:** Производитель не несет ответственности за повреждения, возникшие после доставки в результате небрежного обращения, ненадлежащего хранения или неправильной установки.

**ET:** Tootja ei vastuta tarnejärgsete kahjustuste eest, mis tekivad hooletu käsitemise, ebaõige ladustamise või vale paigalduse tagajärjel.

**LV:** Ražotājs neuzņemas atbildību par bojājumiem, kas rodas pēc piegādes neuzmanīgas apiešanās, nepareizas uzglabāšanas vai nepareizas uzstādīšanas dēļ.

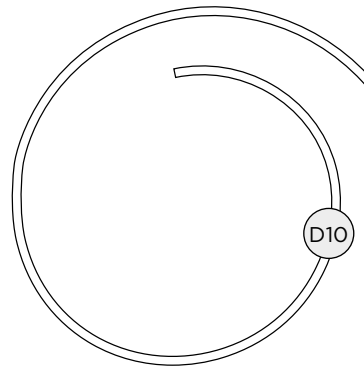
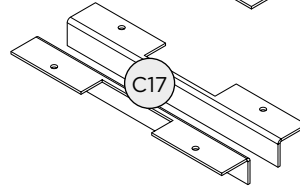
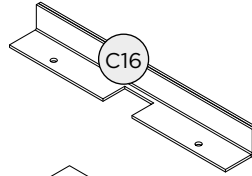
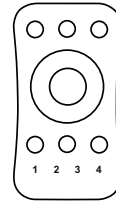
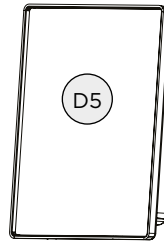
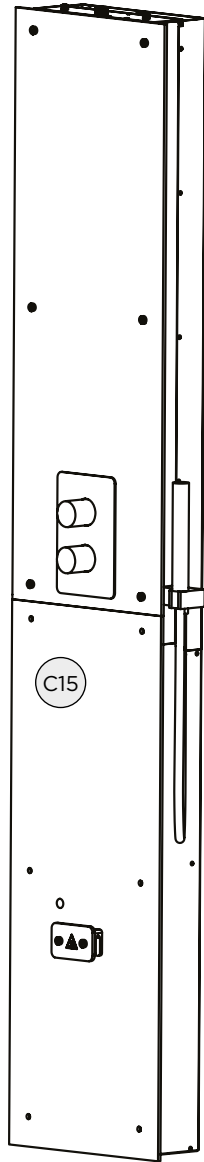
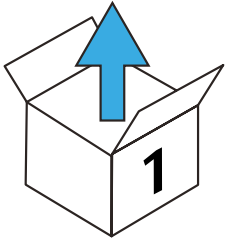
**LT:** Gamintojas neatsako už pažeidimus, kurie po gaminio pristatymo atsiranda dėl neatsargaus elgesio, netinkamo laikymo ar netinkamo montavimo.

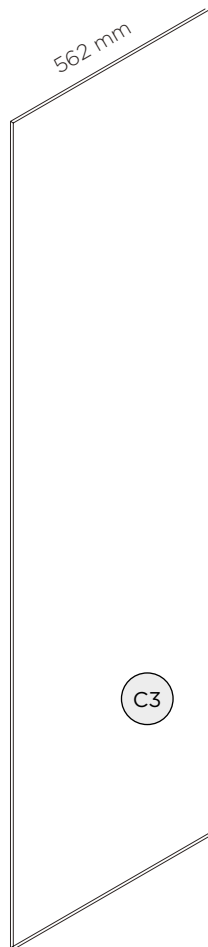
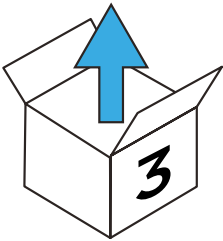
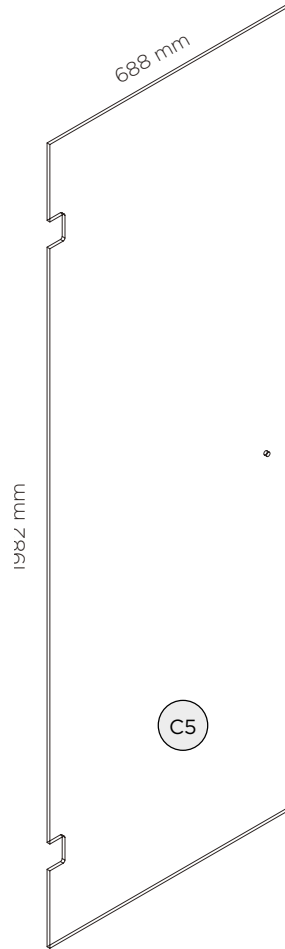
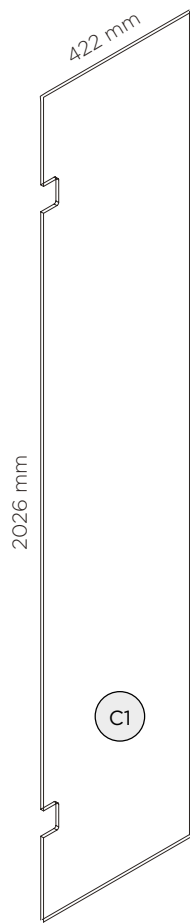
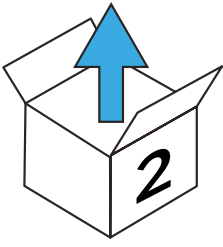
**PL:** Producent nie ponosi odpowiedzialności za uszkodzenia powstałe po dostawie w wyniku nieostrożnego obchodzenia się, nieprawidłowego przechowywania lub nieprawidłowej instalacji.

**CS:** Výrobce neodpovídá za škody, které vzniknou po dodání v důsledku neopatrné manipulace, nevhodného skladování nebo nesprávné instalace.

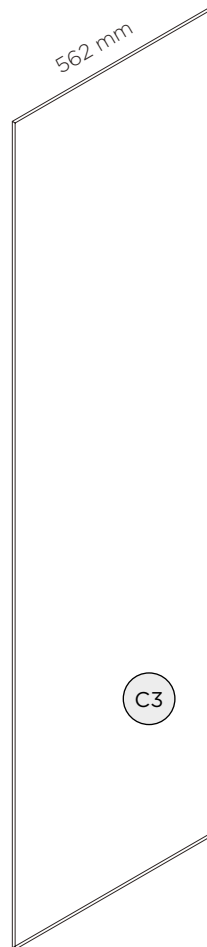
**BG:** Производителят не носи отговорност за повреди, възникнали след доставката в резултат на небрежно боравене, неправилно съхранение или неправилен монтаж.

**DA:** Fabrikanten er ikke ansvarlig for skader, der finder sted efter levering som følge af uforsigtig håndtering, ukorrekt opbevaring eller ukorrekt monterning.

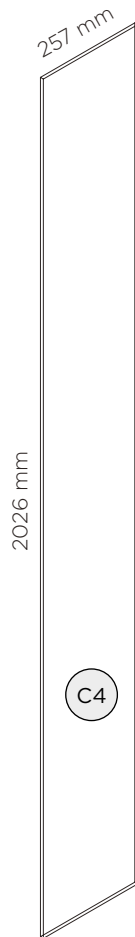
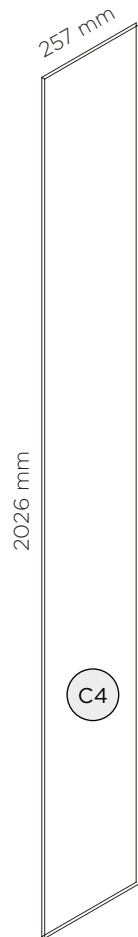
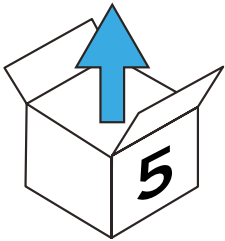
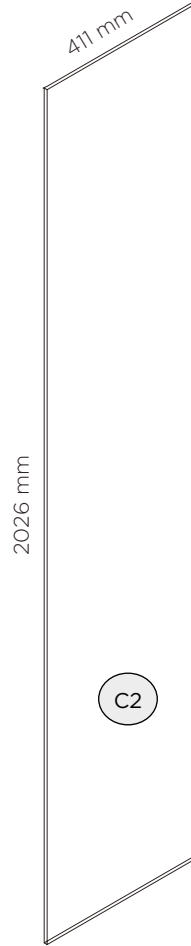
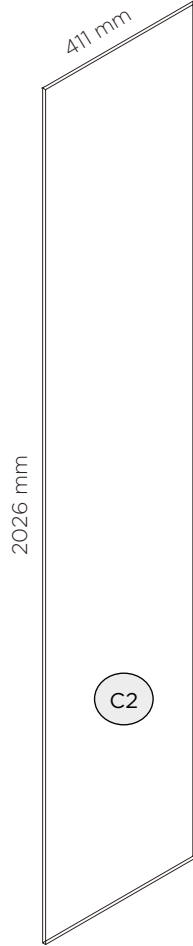
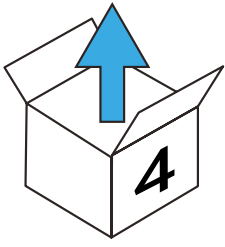


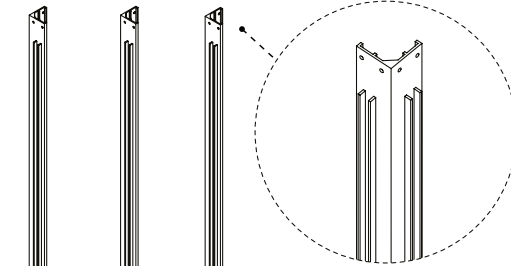
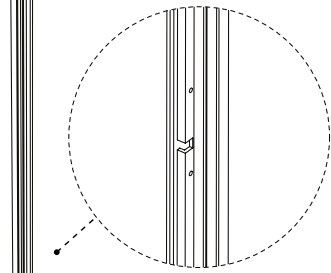
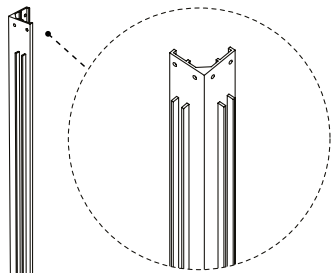
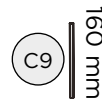
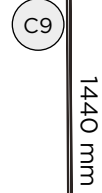
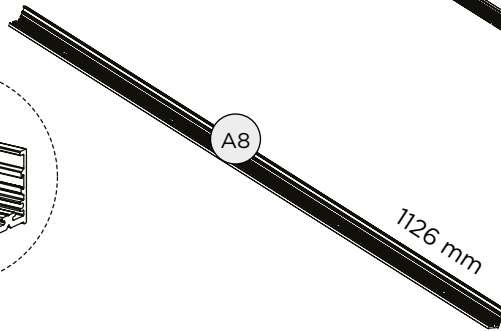
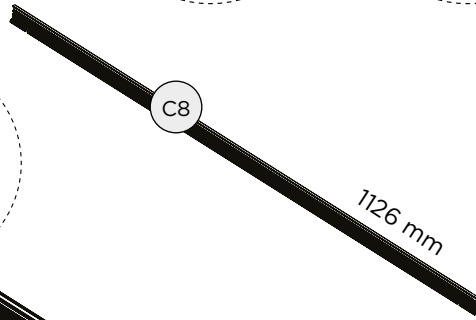
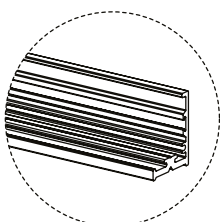
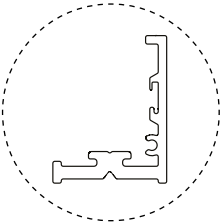
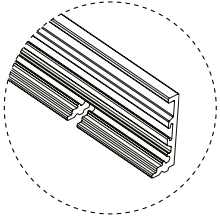
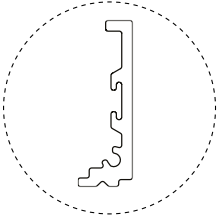
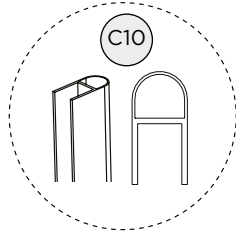
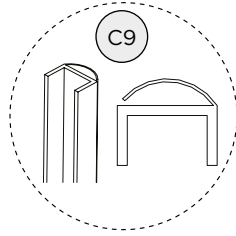
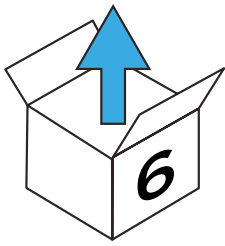


2026 mm



2026 mm





B1

B2

B2

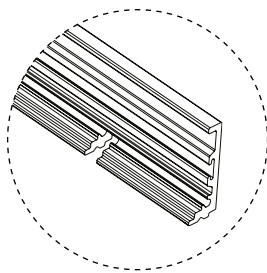
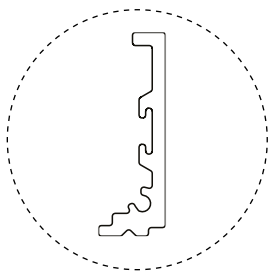
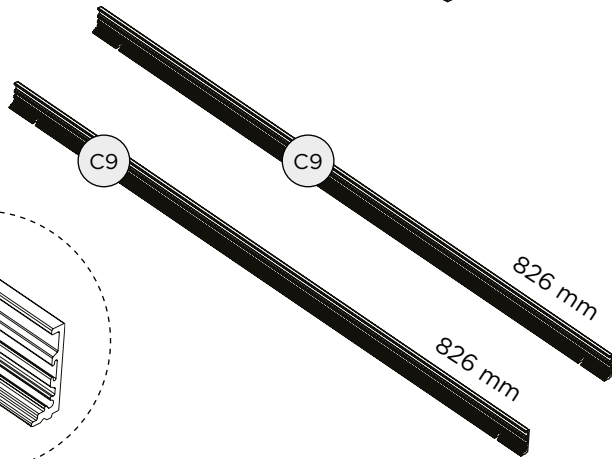
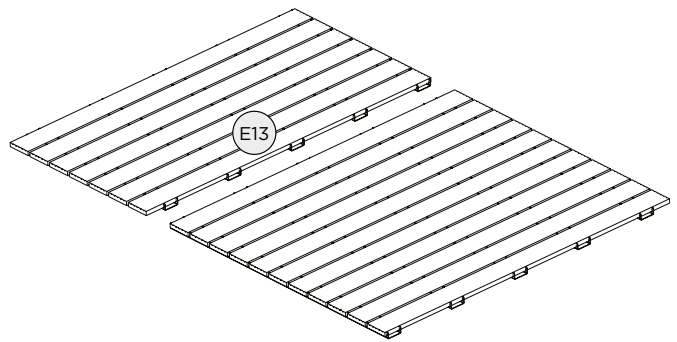
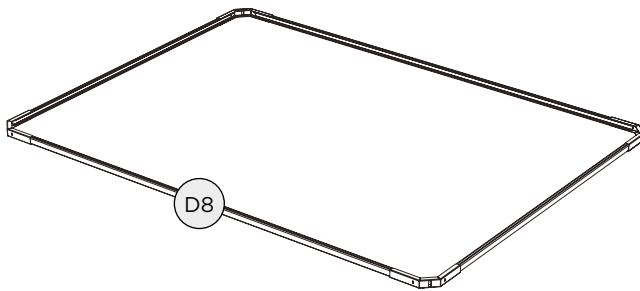
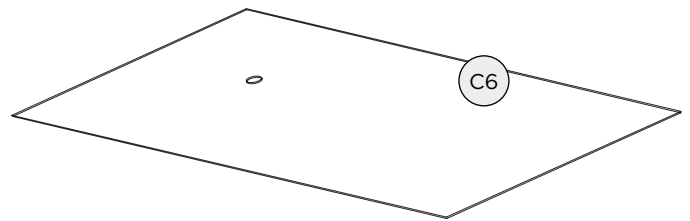
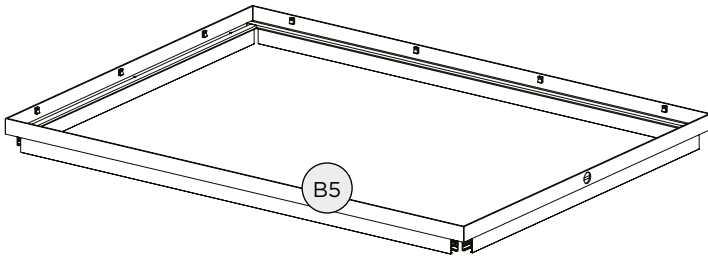
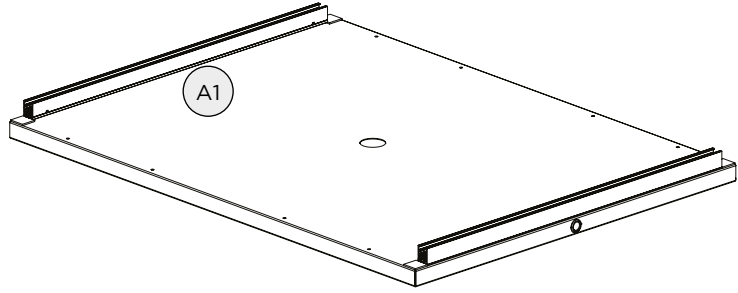
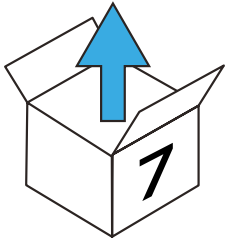
B2

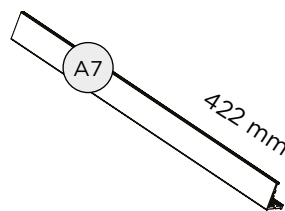
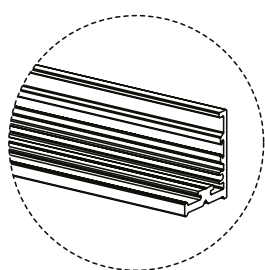
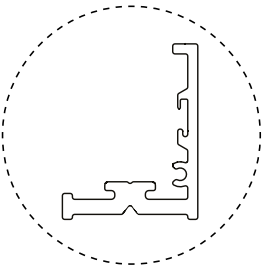
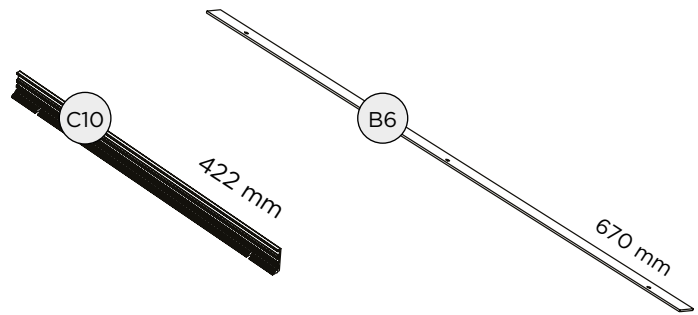
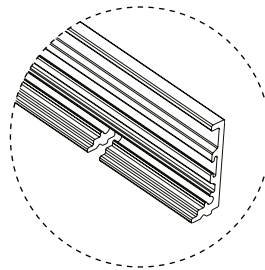
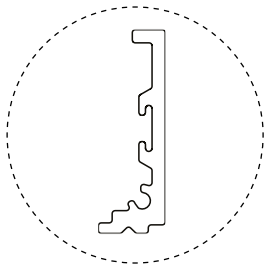
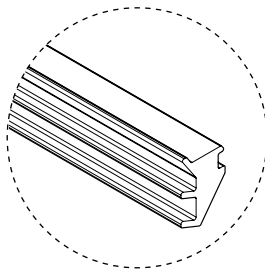
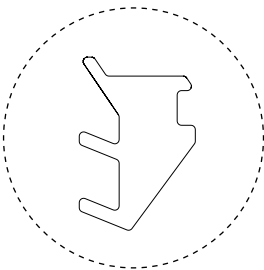
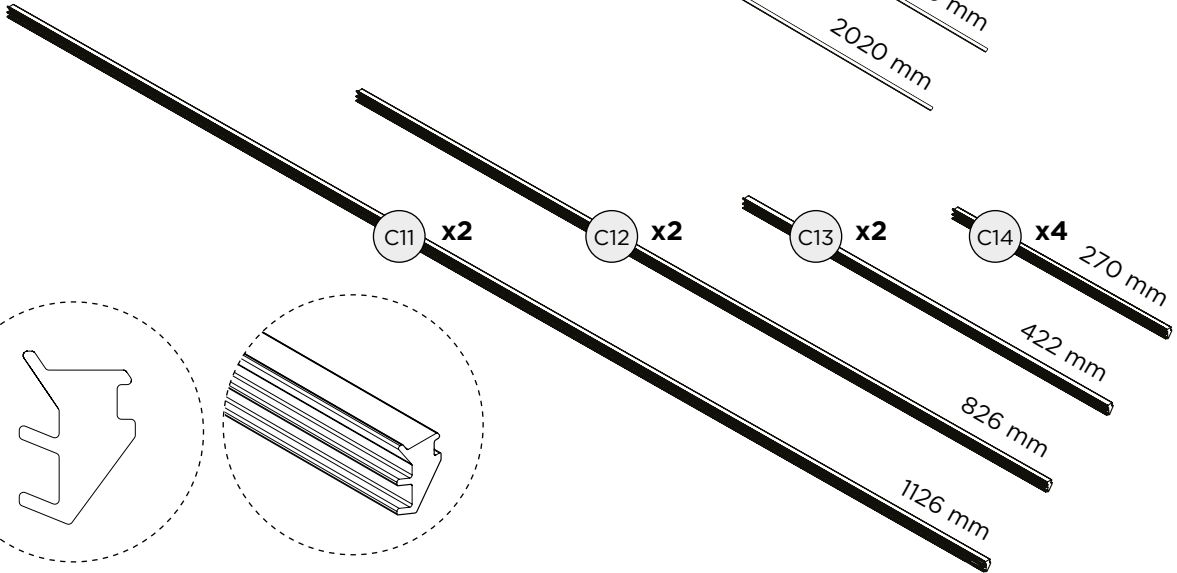
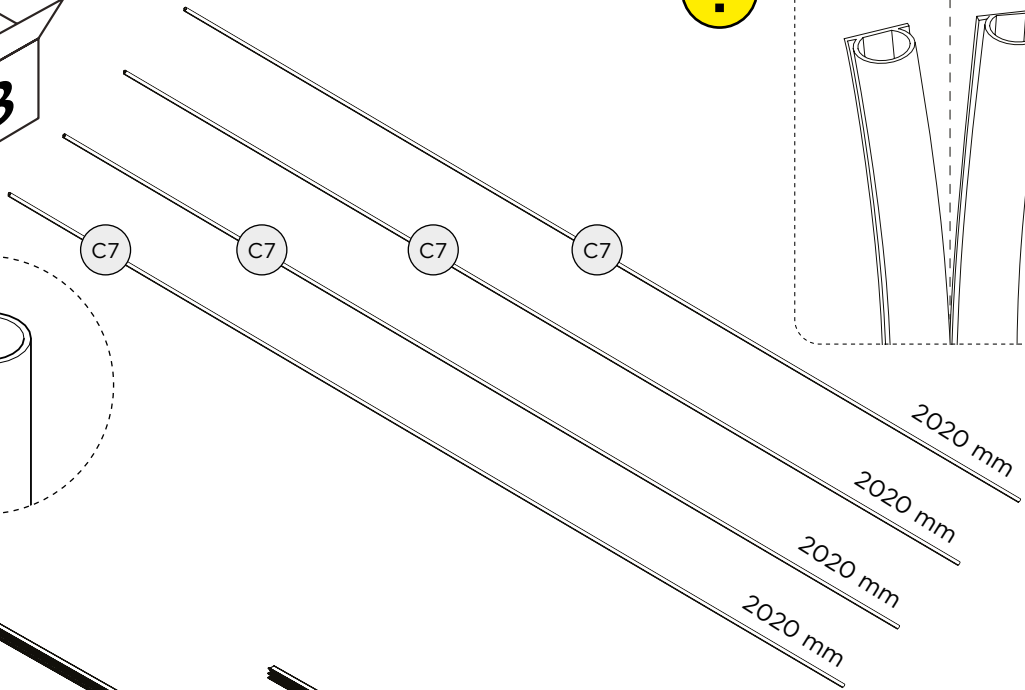
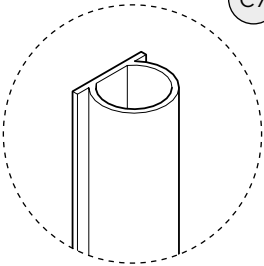
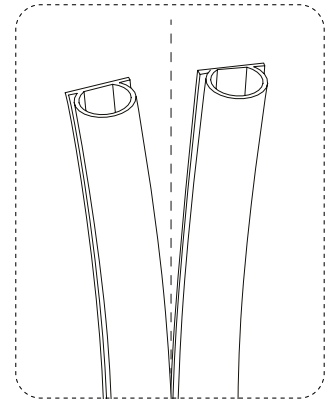
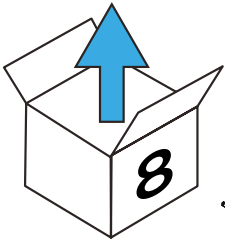
D7

D7

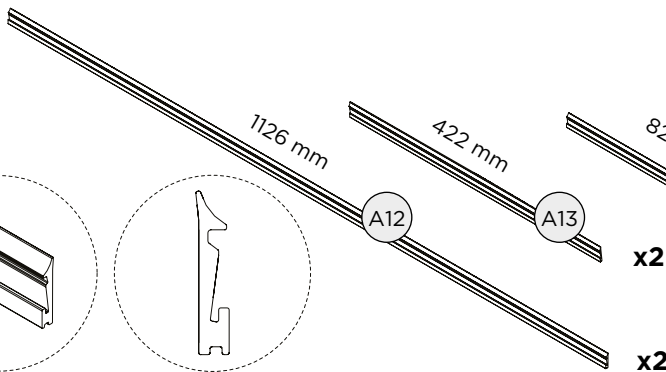
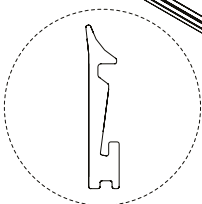
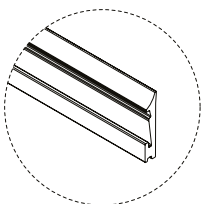
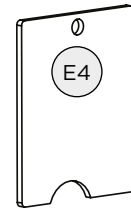
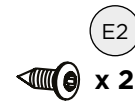
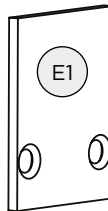
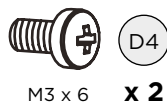
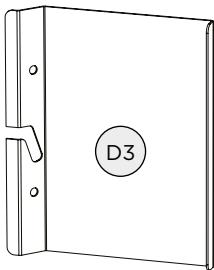
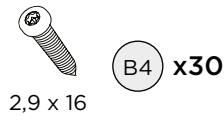
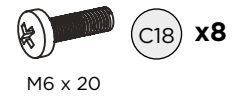
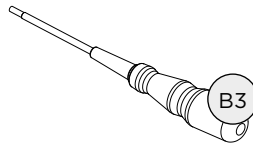
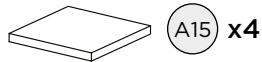
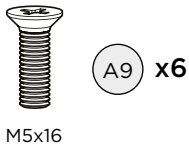
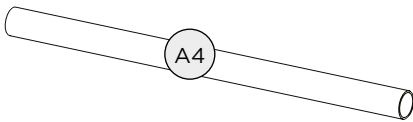
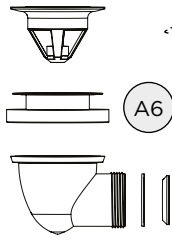
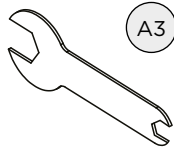
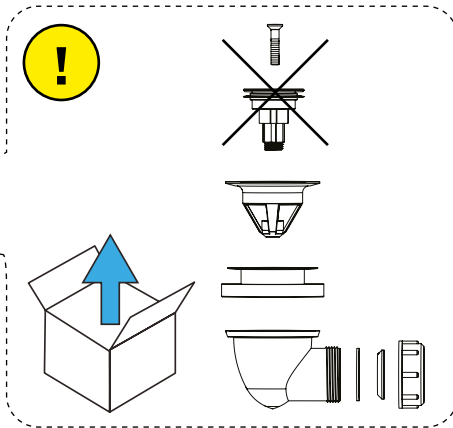
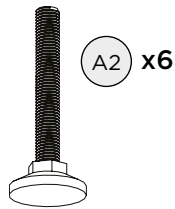
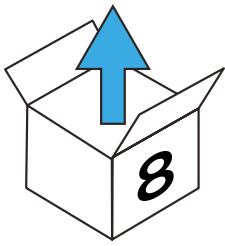
D7

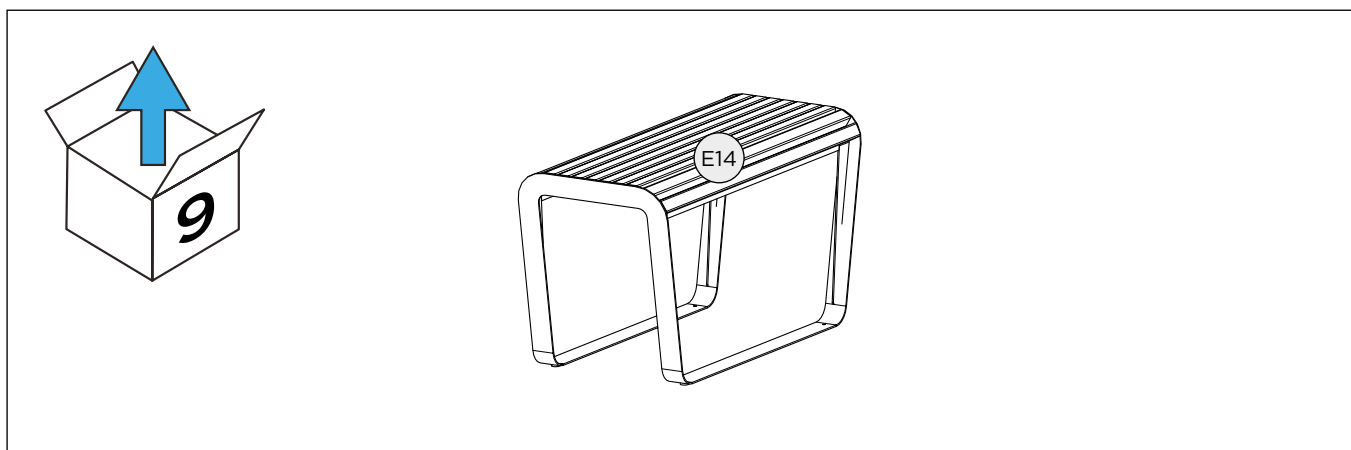
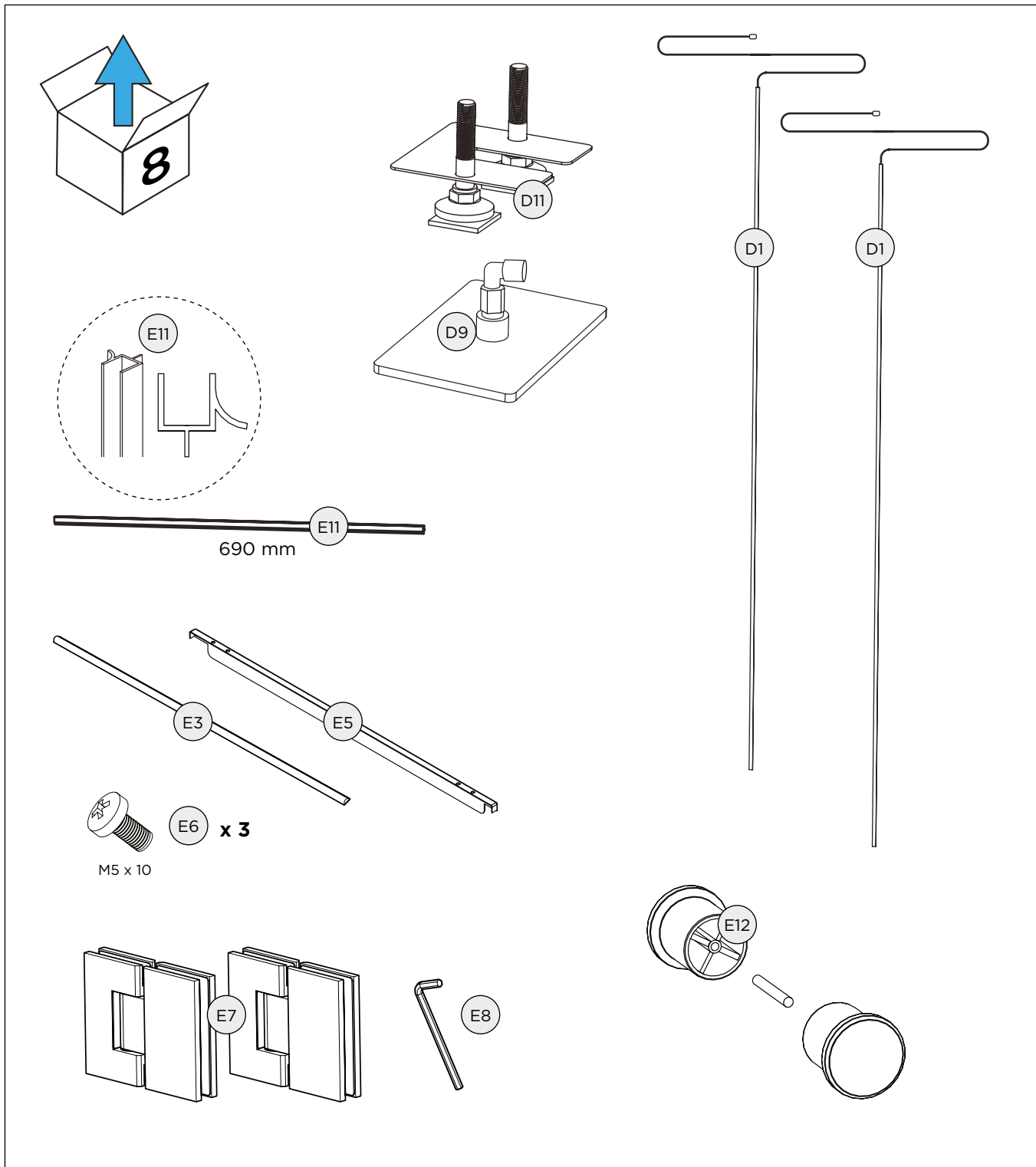
D7







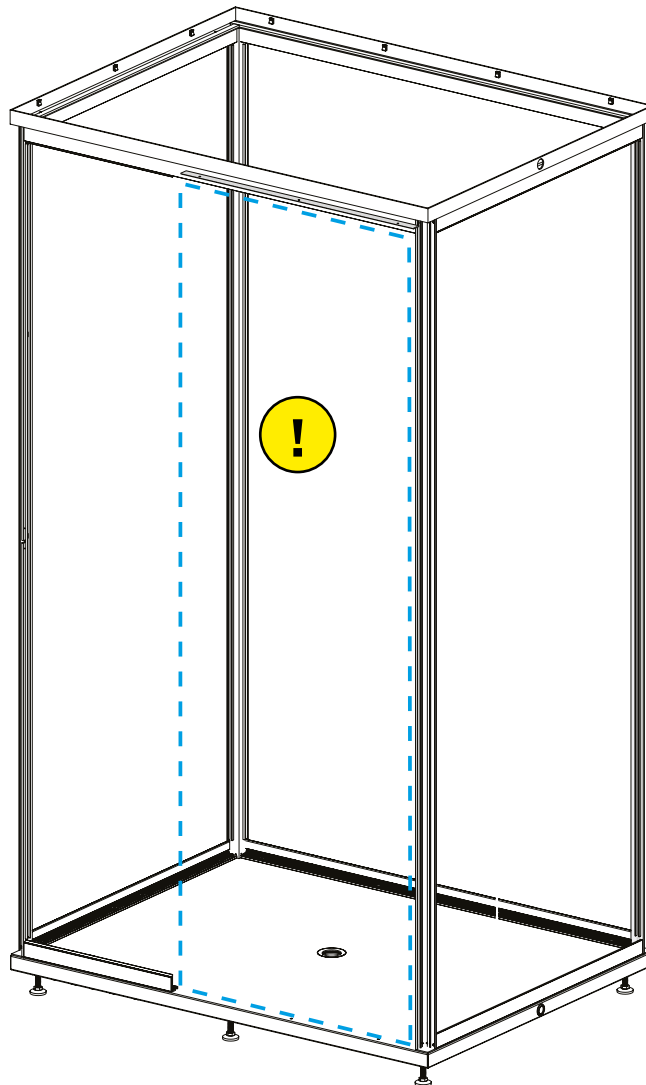
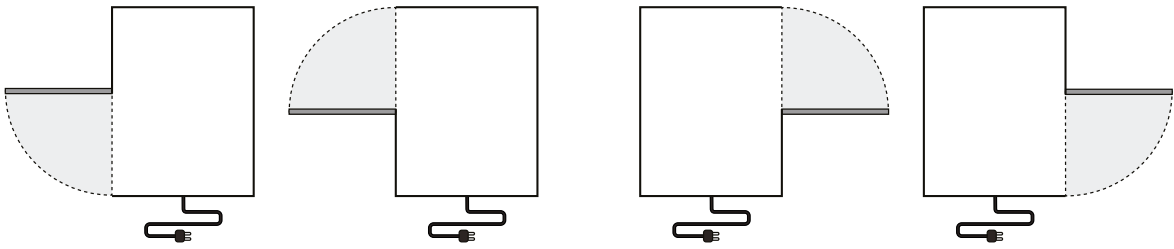
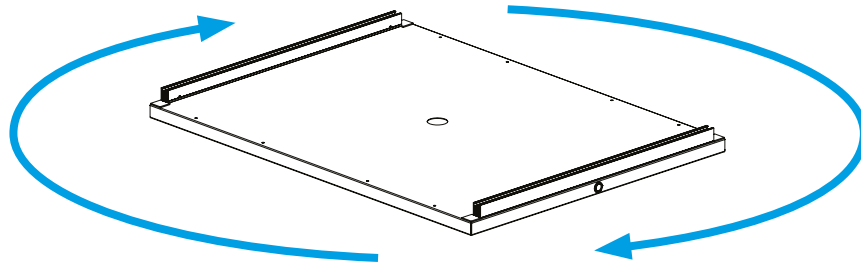






A1

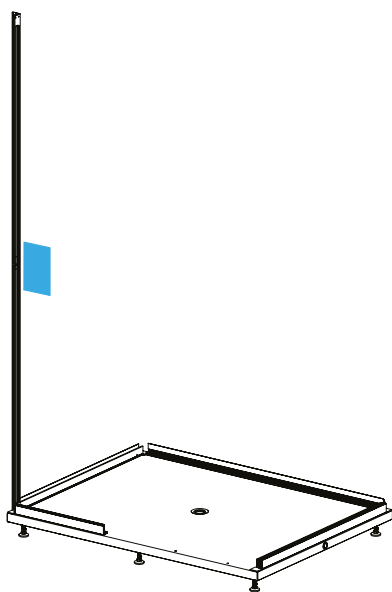
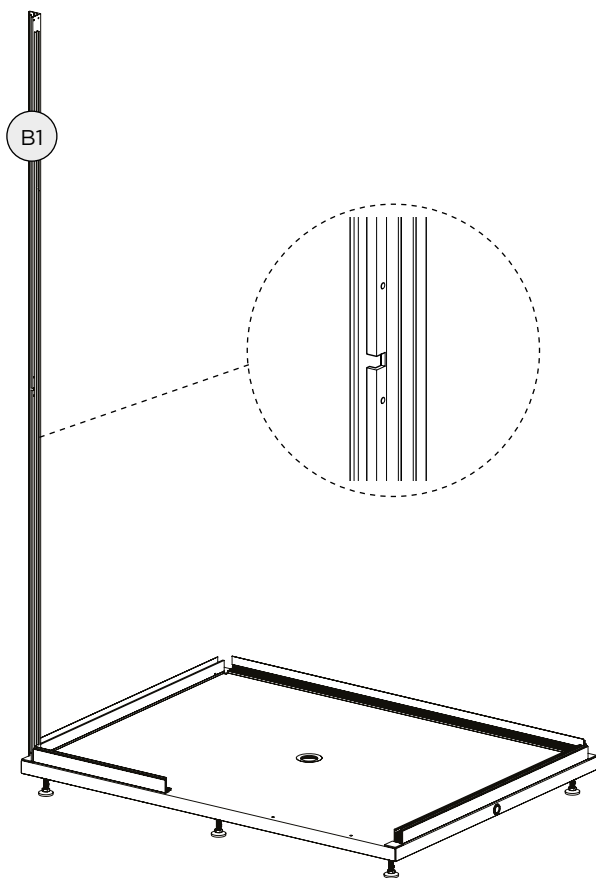
C5



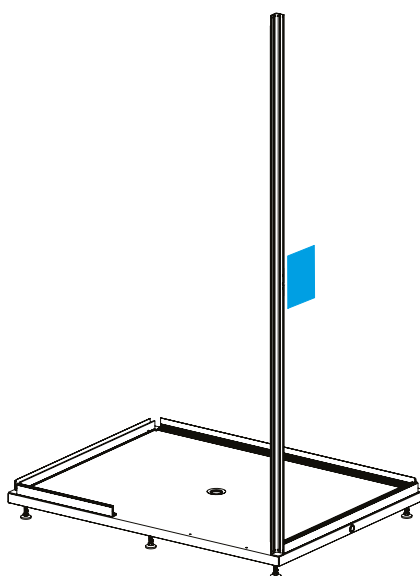


B1

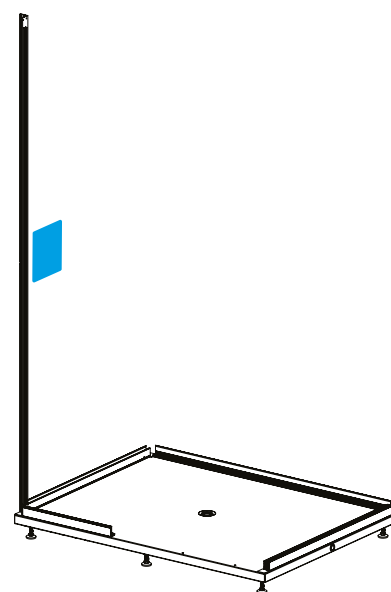
D5



A



B



C



C1

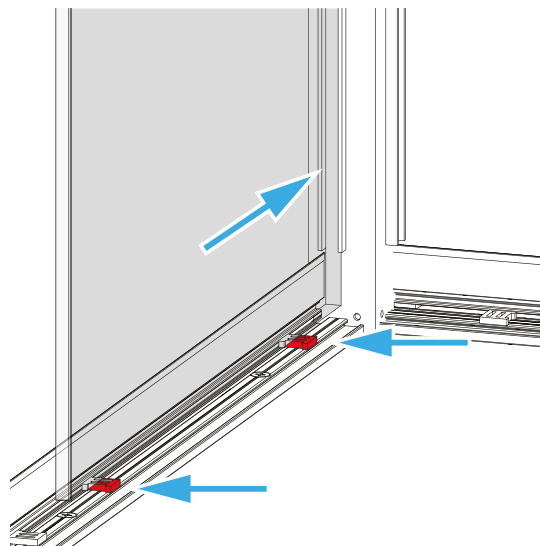
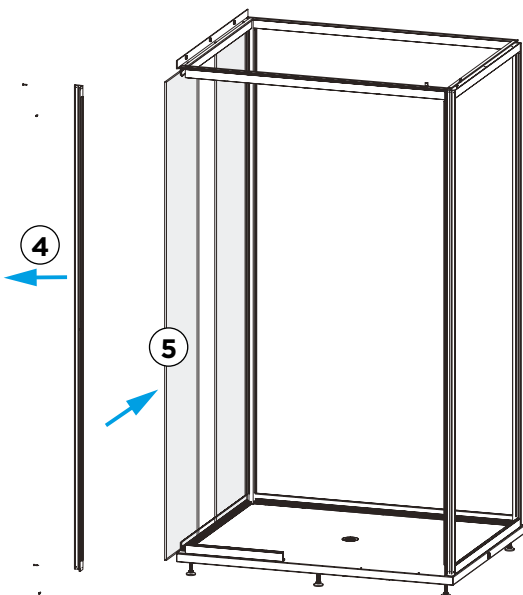
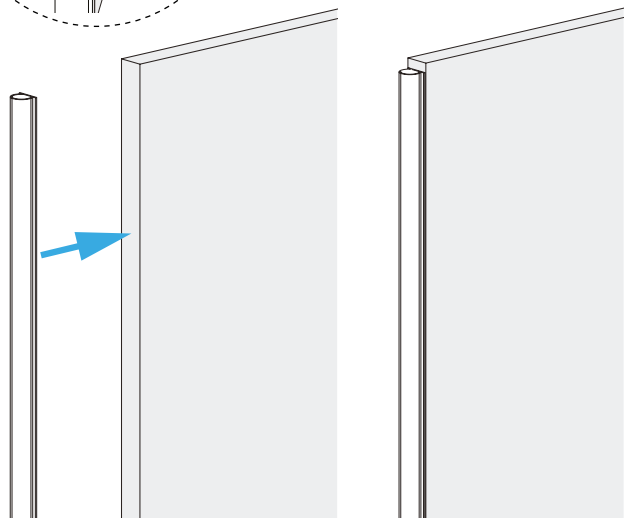
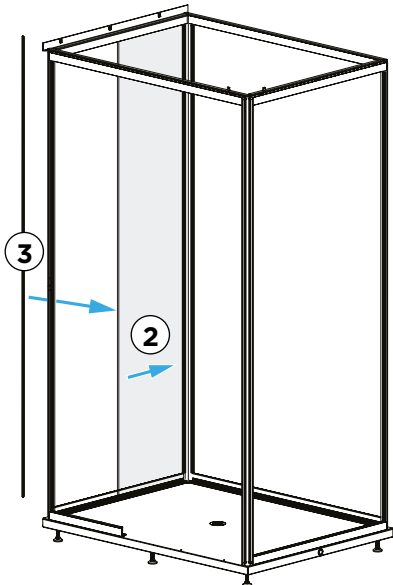
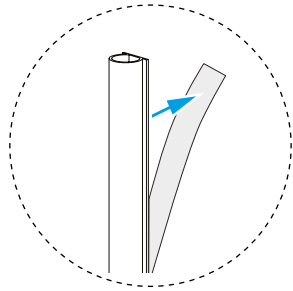
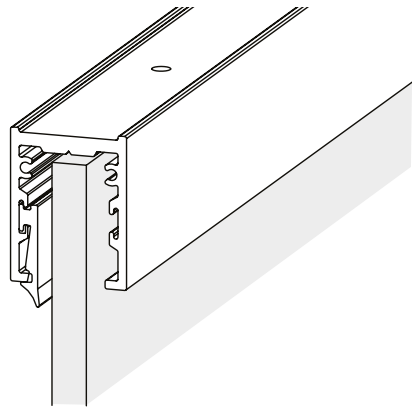
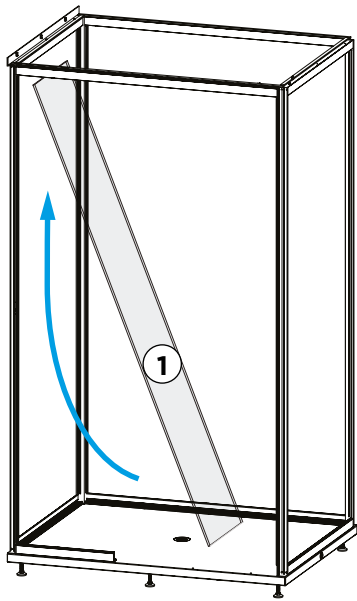
C2

C3

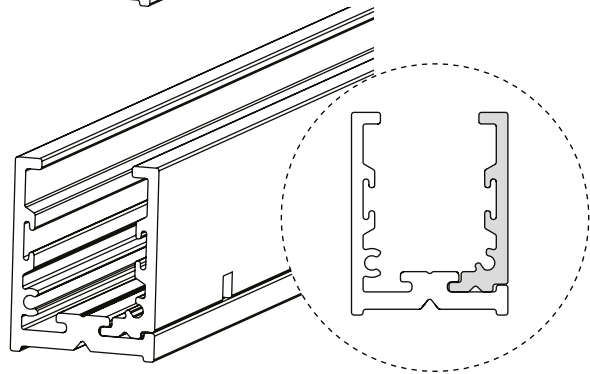
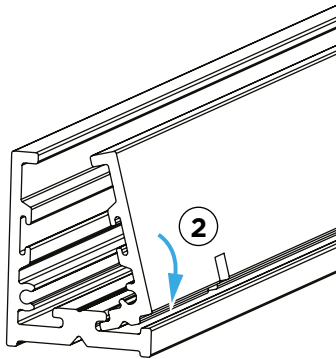
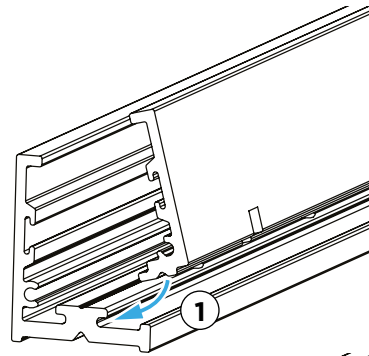
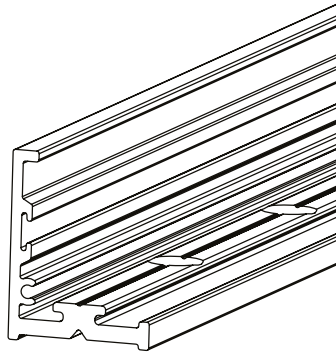
C4

C7

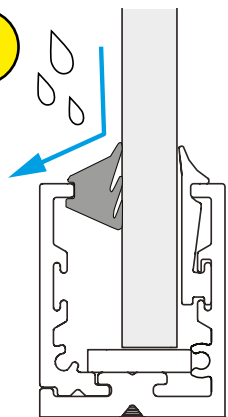
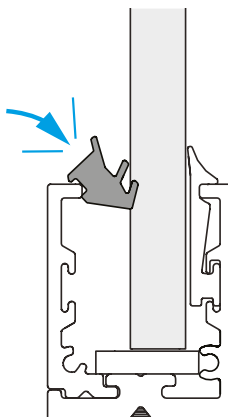
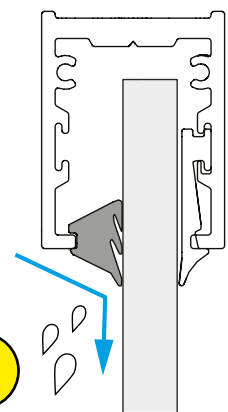
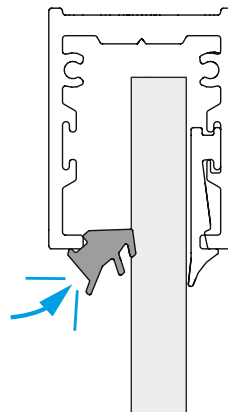
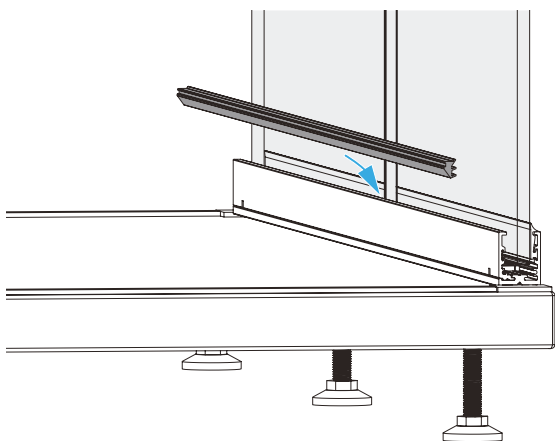
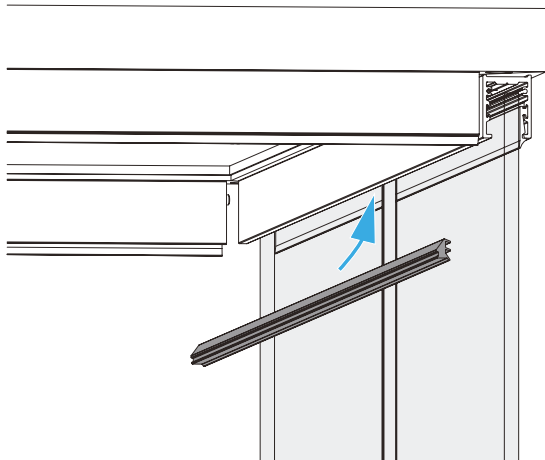
B7



! C8 C9 C10



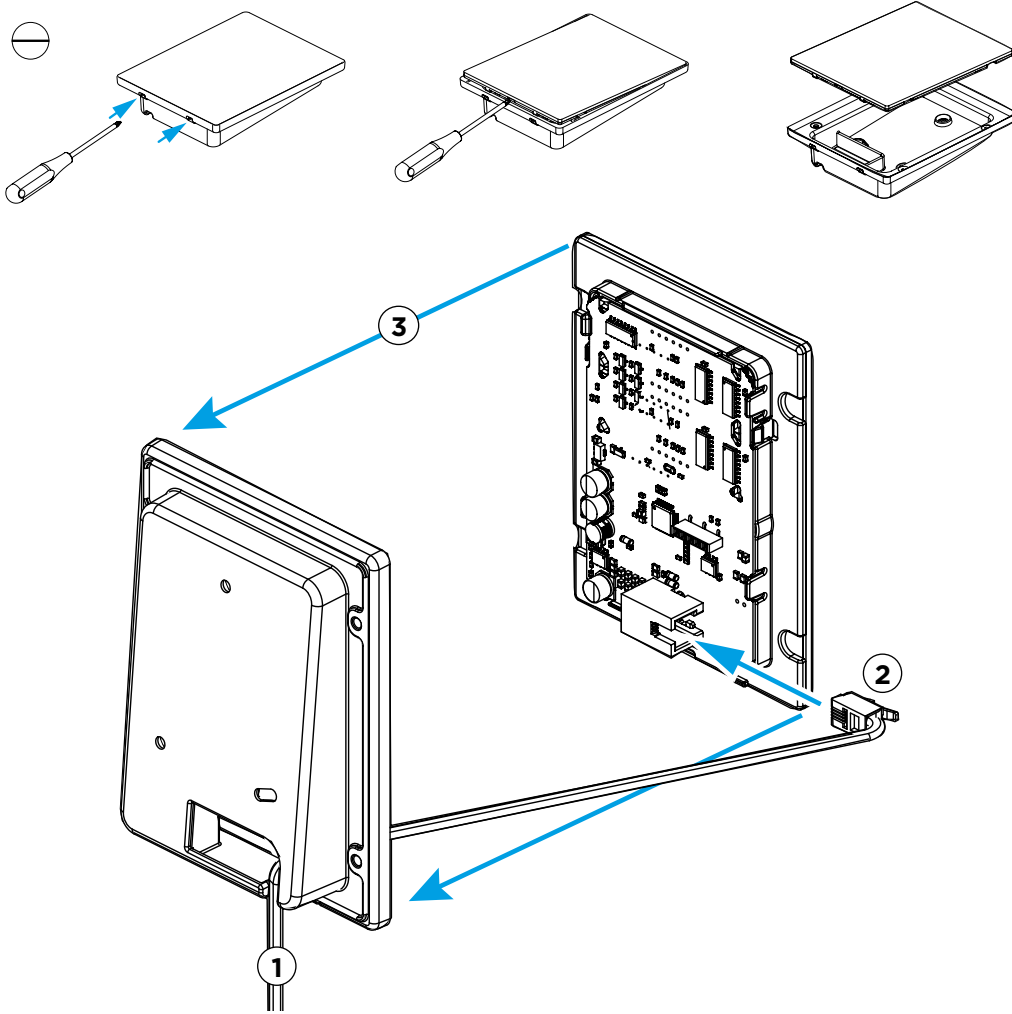
! C11 C12 C13 C14





D2

D5



The Harvia logo consists of the word "HARVIA" in a bold, white, sans-serif font, set against a solid black square background.

**HARVIA**

GLOBAL:  
P.O.Box 12 | Teollisuustie 1-7 |  
40951 Muurame | FINLAND |  
+358 207 464 000 |  
harvia@harvia.fi | www.harvia.com

CENTRAL EUROPE:  
sentiotec GmbH | Division of Harvia Group |  
Wartenburger Straße 31, A-4840 Vöcklabruck  
T +43 (0) 7672/22 900-50 | F -80 |  
info@sentiotec.com | www.sentiotec.com



# Harvia Nova Steam Shower Cabin

SRA1209BXA / SRA1209BXA1 / SRA1209BXA2 / SRA1209BXA3

- FI Höyrysuihkukaapin asennus- ja käyttöohje
- SV Monteringsanvisning och användning av ångduschkabin
- EN Steam Shower Cabin Instructions for Installation and Use
- DE Installations- und Gebrauchsanleitung für die Dampfduschkabine
- ES Instrucciones de instalación y uso de la cabina de ducha de vapor
- IT Istruzioni per l'installazione e l'uso del box doccia a vapore
- FR Instructions d'installation et d'utilisation d'une cabine de douche à vapeur
- NL Installatie- en gebruiksinstructies stoomdouche cabine
- RU Инструкция по установке и эксплуатации душевой кабины с парилкой
- ET Aurudušikabiini paigaldus- ja kasutusjuhend
- LV Tvaika dušas kabīnes montāžas un lietošanas instrukcija
- LT Garų dušo kabinos montavimo ir naudojimo instrukcijos
- PL Instrukcja montażu i użytkowania kabiny prysznicza parowego
- CS Pokyny pro instalaci a používání sloupcové parní sprchy
- BG Душ колона с пара Инструкции за монтаж и употреба
- DA Installations- og brugsvejledning til dampbrusekabine



2/2



1/2



2/2



**FI: Sisälllys**

Varoitukset ja huomiot.....	3
Tekniset tiedot.....	12
Asennusohjeet.....	16
Takuu.....	59

**SV: Innehåll**

Varningar och anmärkningar.....	3
Tekniska data.....	12
Monteringsanvisning.....	16
Garanti.....	59

**EN: Contents**

Warnings and notes.....	4
Technical data.....	12
Instructions for installation.....	16
Guarantee.....	59

**DE: Inhalt**

Warnungen und Hinweise.....	4
Technische Daten.....	12
Installationsanleitung.....	16
Garantie.....	59

**ES: Contenido**

Advertencias y notas.....	5
Datos técnicos.....	12
Instrucciones de instalación.....	16
Garantía.....	59

**IT: Indice**

Avvertenze e note.....	5
Dati tecnici.....	12
Istruzioni per l'installazione.....	16
Garanzia.....	59

**FR: Table des matières**

Avertissements et remarques.....	6
Données techniques.....	12
Instructions d'installation.....	16
Garantie.....	59

**NL: Inhoud**

Waarschuwing en opmerkingen.....	6
Technische gegevens.....	12
Instructies voor installatie.....	16
Garantie.....	59

**RU: Оглавление**

Предупреждения и замечания.....	7
Технические данные.....	13
Руководство по установке.....	16
Гарантия.....	59

**ET: Sisukord**

Hoiatused ja märkused.....	8
Tehnilised andmed.....	13
Paigaldusjuhend.....	16
Garantii.....	59

**LV: Saturs**

Brīdinājums un piezīmes.....	8
Tehniskie dati.....	13
Uzstādīšanas instrukcija.....	16
Garantija.....	59

**LT: Turinys**

Įspėjimas ir pastabos.....	9
Techiniai duomenys.....	13
Montavimo instrukcijos.....	16
Garantija.....	59

**PL: spis treści**

Ostrzeżenia i uwagi.....	9
Informacje techniczne.....	13
Instrukcja montażu.....	16
Gwarancja.....	59

**CS: Obsah**

Upozornění a poznámky.....	10
Technické údaje.....	13
Návod k instalaci.....	16
Záruka.....	59

**BG: Съдържание**

Предупреждение и забележки.....	10
Технически данни.....	13
Инструкции за монтаж.....	16
Гаранция.....	60

**DA: Indhold**

Advarsel og bemærkninger.....	11
Tekniske data.....	13
Installationsvejledning.....	16
Garanti.....	60



LUE HUOLELLISESTI VAROITUKSET JA KÄYTTÖOHJE ENNEN KUIN KÄYTÄT LAITETTA!

Tämä asennus- ja käyttöohje on tarkoitettu tuotteen omistajalle tai niiden hoidosta vastaavalle henkilölle sekä asennuksesta vastaavalle asentajalle. Kun tuote on asennettu, luovutetaan nämä asennus- ja käyttöohjeet tuotteen omistajalle tai niiden hoidosta vastaavalle henkilölle.



#### VAROITUS:

- Höyrykehitin on tarkoitettu höyryhuoneen lämmittämiseen kylpylämpötilaan. Muuhun tarkoitukseen käyttö on kielletty.
- Kaikki erityisosaamista vaativat huoltotoimet on annettava koulutetun ammattilaisen tehtäväksi.
- Kytke laite pois sähköverkosta aina ennen huoltotoimenpiteitä!
- Tätä laitetta voivat käyttää vähintään 8-vuotiaat lapset ja sellaiset henkilöt, joiden fyysiset, aistinvaraiset tai henkiset ominaisuudet ovat alentuneet tai joilla ei ole kokemusta ja tietoa, jos heitä valvotaan tai heitä on opastettu käyttämään laitetta turvallisesti ja jos he ymmärtävät laitteen käyttöön liittyvät vaarat.
- Lapset eivät saa leikkiä laitteella. Lapset eivät saa puhdistaa laitetta eivätkä he saa tehdä laitteen hoitotoimenpiteitä ilman valvontaa.
- Höyrysuikupaneelin höyrysuutin lämpenee käytössä polttavan kuumaksi. Älä koske siihen käytön aikana.
- Höyrysuuttimista purkautuva höyry on polttavan kuumaa. Varo polttamasta ihoasi.
- Älä vie sähkölaitteita höyryhuoneeseen.
- Muiden höyryä tai kosteutta höyryhuoneeseen tuottavien sähkölaitteiden käyttö on kielletty.
- Älä oleskele tuulettamattomassa höyryhuoneessa yli 2 tuntia kerrallaan.
- Älä käytä tuotetta alkoholin tai rauhoittavien lääkkeiden vaikutuksen alaisena.

#### ASENNUS:

- Tarkasta laite näkyvien vaurioiden varalta ennen laitteen asennusta ja käyttöönottoa. Älä käytä vaurioitunutta laitetta.
- Varmista ennen tuotteen kokoamista, että kaikki tarvittavat osat on toimitettu.
- Höyrysuikupylvästä ei saa asentaa tilaan, jossa se voi päästä jäätymään tai on alttiina haitallisille aineille.
- Tilassa tulee olla lattiakaivo poistovettä varten.
- Lattian, jolle tuote asennetaan tulee olla tasainen ja puhdas. Varmista, että lattia kestää tuotteen painon myös silloin kun se on käytössä.
- Varmista, että höyrysuikukaapin ovi voidaan avata esteettä.
- Tuotteen asennustöissä vaaditaan vähintään 2280 mm:n huonekorkeus.
- Valmistaja ei vastaa vaurioista, jotka ovat syntyneet toimituksen jälkeen varomattoman käsittelyn, virheellisen varastoinnin tai väärän asennuksen seurauksena.

#### KÄYTTÖ:

- Varmista, että höyrykaappi kuivuu kunnolla käytön jälkeen. Nopeuttaaksesi kuivumista käytä lattialämmitystoimintoa ohjauspaneelin kautta.
- Pidä höyrysuikukaapin ovi auki, kun sitä ei käytetä.
- Puhdista höyrysauna säännöllisesti. Poista lattiamatto puhdistaaaksesi sen alta. Anna lattian kuivua kokonaan ennen kuin asetat lattiamaton takaisin paikalleen.
- Käytä aina pyyhettä penkin puisten osien suojaamiseen.
- Kylvyn jälkeen poista pyyhe istuimelta ja pyyhi pois vesipisarot.
- Irrota laite sähköistä ja sulje veden sulkuventtiilit huoltojen aikana.
- Huom! Käytä vain höyrystinkäyttöön tarkoitettuja tuoksunesteitä. Parhaan kokemuksen takaamiseksi suosittelemme höyrystinkäyttöön tarkoitettuja Harvian tuoksunesteitä (Harvian Sauna- ja höyrytuoksusetti SAC25100).
- Huom! Vesijohtovesi voi sisältää epäpuhtauksia, esimerkiksi kalkkia, joka voi aiheuttaa kalkkikerrostyymiä ja –tukoksia höyrygeneraattorin sisäosiin. Ongelman ehkäisemiseksi ja höyrysuikupaneelin käyttöön pidentämiseksi suosittelemme Harvia HWF01S vedensuodattimen käyttöä.



LÄS NOGA IGENOM VARNINGARNA OCH HANDBOKEN INNAN DU ANVÄNDER PRODUKTEN!

Den här bruksanvisningen är avsedd för ägaren eller den person som ansvarar för ångrummet, samt för den som ansvarar för den elektriska installationen av produkten. Efter avslutad installation bör den person som ansvarar för installationen ge dessa instruktioner till ägaren av produkten, eller till den person som ansvarar för produktens drift. Du kan läsa mer om monteringsanvisningar, användning och återvinning på [www.harvia.com](http://www.harvia.com). (Originalbruksanvisning från tillverkaren)



#### VARNING:

- Ånggeneratoren är avsedd för att värma upp ångrummet till badtemperatur. Det får inte användas i något annat syfte.
- Allt underhåll som kräver speciell kompetens måste utföras av en utbildad fackman.
- Koppla alltid bort enheten från strömkällan innan du utför vilket som helst underhåll!
- Denna enhet får användas av barn äldre än 8 år, personer med fysiska, neuropsykiatriska och intellektuella funktionsnedsättningar och personer som saknar erfarenhet och kunskaper inom området, förutsatt att det sker under vuxens övervakning eller att de har fått instruktioner om hur man använder enheten på ett säkert sätt och är medveten om riskerna förknippade med användningen.
- Barn får absolut inte leka med enheten. Barn får heller inte rengöra eller använda enheten utan vuxens övervakning
- Ångmunstycket på ånggeneratoren blev skällhett när det användes. Rör inte vid den med bara händer.
- Ånga från ångmunstyckena är skällhet. Var försiktig så att du inte bränner din hud.
- Ta inte med elektriska apparater in i ångrummet.
- Använd inte någon annan elektrisk utrustning som genererar ånga eller fukt i ångrummet.
- Stanna inte i ett oventilerat ångrum i mer än 2 timmar åt gången.
- Använd inte under påverkan av alkohol eller droger.

#### INSTALLATION:

- Kontrollera enheten så att den inte har några synliga skador innan du installerar och använder den. Om enheten är skadad får den inte användas.
- Se till att alla nödvändiga delar finns med i leveransen innan installation av produkten.
- Installera inte enheten i ett utrymme där den kan frysa eller utsättas för skadliga ämnen.
- Utrymmet ska vara försett med golvbrunn för avlägsnande av vatten.
- Golvet under fundamentet ska vara rakt, plant och rent. Se till att golvet tål produktens vikt när produkten används.
- Se till att dörren till duschkabinen kan öppnas utan hinder.
- En rumshöjd på minimum 2280 mm krävs för kabininstallationen.
- Tillverkaren ansvarar inte för skador som uppstår efter leverans till följd av värdslös hantering, felaktig förvaring eller felaktig installation.

#### ANVÄNDNING:

- Se till att ångrummet torkar ordentligt efter användning. För att rummet ska torka fortare, använd golvvärmen via styrpanelen.
- Håll dörren till ångduschkabinen öppen när den inte används.
- Rengör ångrummet regelbundet. Avlägsna golvmattan och rengör under den. Låt golvet torka helt innan mattan läggs tillbaka på plats.
- Använd alltid en sitthandduk för att skydda bänkskivan i trä.
- Ta bort handduken efter badet och torka bort vattnet.
- Före underhåll, koppla ur enheten och stäng vattenavstängningsventilerna.
- Obs! Använd inte någon annan doftvätska än som är avsedd för förångare. För optimal upplevelse rekommenderar vi Harvias doftvätskor (Harvia Sauna och doftvätske-set SAC25100).
- Obs! Kranvatten kan innehålla föroreningar, såsom kalk, som kan ansamlas i ånggenerators inre. För att förhindra detta och för att förlänga livslängden på ångduschkabinens rekommenderar vi att du använder ett Harvia HWF01S-vattenfilter.



### READ THE WARNINGS AND MANUAL CAREFULLY BEFORE USING THE PRODUCT!

This installation and user manual is intended for the owner or the person in charge of the steam room and the product, as well as for the person in charge of the installation of the product. After completing the installation, the person in charge of the installation should give these instructions to the owner of the product or to the person in charge of its operation. Please read more instructions for installation, use and recycling from [www.harvia.com](http://www.harvia.com). (Original user manual from manufacturer)



#### WARNING:

- Steam generator is meant for warming the steam room to a bathing temperature. It is not to be used for any other purpose.
- All maintenance that requires special skills must be performed by a trained professional.
- Always disconnect the device from the electricity network before carrying out any maintenance work!
- This device is allowed to be used by 8 years old or older children and persons with reduced physical, sensory, or mental capabilities, or persons with lack of experience and knowledge, only if they are supervised or they have been instructed to use the device safely and if they are aware of the dangers involved.
- Children should not play with the device. Children should not clean or do operations to the device without supervision.
- Steam nozzle of the steam generator become scalding hot when in use. Do not touch it when in use.
- Steam from the steam nozzles is scalding hot. Be careful not to burn your skin.
- Do not take electric devices into the steam room.
- Do not use any other electrical equipment that generates steam or moisture for the steam room.
- Do not stay in an unventilated steam room for more than 2 hours at a time.
- Do not use under the influence of alcohol or tranquilizers.

#### INSTALLATION:

- Check the device for visible damage before installing and using the device. Do not use a damaged device.
- Before assembling the product, make sure that all the necessary parts have been delivered.
- Do not install the device in a space where it may freeze or be exposed to harmful substances.
- The space must be equipped with a floor drain for the removal of water.
- Floor under the floor frame must be level, even and clean. Make sure the floor can support the weight of the product when it is in use.
- Make sure that the door of the steam shower cabin can be opened without obstruction.
- A minimum room height of 2280 mm is required for the cabin installation work.
- The manufacturer is not responsible for damages that occur after delivery as a result of careless handling, incorrect storage or incorrect installation.

#### USE:

- Make sure the steam room dries properly after use. For faster drying, use the floor heating feature via the control panel.
- Keep the steam shower cabin door open when not in use.
- Clean the steam room regularly. Remove to floor mat to clean under it. Let the floor dry completely before putting the floor mat back in place.
- Always use a bench towel to protect the wooden parts of the bench.
- After bathing remove the bench towel and wipe away water drops.
- Before maintenance, unplug the device and close the water shut-off valves.
- Note! Do not use any other than fragrance liquid designed for vaporisers. For optimal experience we recommend Harvia fragrance liquids (Harvia Sauna and fragrance liquid set SAC25100).
- Note! Tap water may contain impurities, such as lime, which may accumulate in the steam generator's interior. To prevent this and to extend the life of the steam shower column, we recommend that you use a Harvia HWF01S water filter.



### LESEN SIE DIE WARNUNGEN UND DIE BEDIENUNGSANLEITUNG SORGFÄLTIG DURCH, BEVOR SIE DAS PRODUKT VERWENDEN!

Diese Installations- und Betriebsanleitung richtet sich an den Besitzer oder die für die Dampfkabine und das Produkt verantwortliche Person sowie an die Person, die für die Installation des Produkts verantwortlich ist. Nach Abschluss der Installation sollte die für die Installation verantwortliche Person diese Anleitung dem Besitzer des Produkts oder der für seinen Betrieb verantwortlichen Person übergeben. Weitere Anweisungen zu Installation, Gebrauch und Recycling finden Sie unter [www.harvia.com](http://www.harvia.com). (Original-Betriebsanleitung des Herstellers)



#### WARNING:

- Der Dampfgenerator dient zum Erwärmen von Dampfkabinen auf die Dampfbadtemperatur. Er darf nicht für andere Zwecke verwendet werden.
- Alle Wartungsarbeiten, die besondere Fähigkeiten erfordern, müssen von einer ausgebildeten Fachkraft durchgeführt werden.
- Trennen Sie das Gerät immer vom Stromnetz, bevor Sie Wartungsarbeiten durchführen!
- Dieses Gerät kann von Kindern im Alter von mindestens 8 Jahren und Personen mit reduzierten körperlichen, sensorischen und mentalen Fähigkeiten sowie Personen ohne Erfahrung und Fachkenntnis verwendet werden, wenn sie beaufsichtigt werden oder für den sicheren Gebrauch des Geräts geschult sowie sich der damit verbundenen Gefahren bewusst sind.
- Kinder dürfen mit dem Gerät nicht spielen. Kinder dürfen das Gerät ohne Aufsicht nicht reinigen oder bedienen.
- Die Dampfdüse des Dampfgenerators wird während des Gebrauchs kochend heiß. Berühren Sie diese nicht mit bloßen Händen.
- Der Dampf aus den Dampfdüsen ist kochend heiß. Achten Sie darauf, Ihre Haut nicht zu verbrennen.
- Nehmen Sie keine elektrischen Geräte mit in die Dampfkabine.
- Verwenden Sie in der Dampfkabine keine anderen elektrischen Geräte, die Dampf oder Feuchtigkeit erzeugen.
- Bleiben Sie nicht länger als 2 Stunden am Stück in einer unbelüfteten Dampfkabine.
- Nicht unter dem Einfluss von Alkohol oder Beruhigungsmitteln verwenden.

#### INSTALLATION:

- Überprüfen Sie das Gerät auf sichtbare Schäden, bevor Sie es installieren und verwenden. Verwenden Sie keine beschädigten Geräte.
- Vergewissern Sie sich vor dem Zusammenbau des Produkts, dass alle erforderlichen Teile geliefert wurden.
- Stellen Sie das Gerät nicht an einem Ort auf, an dem es einfrieren oder schädlichen Substanzen ausgesetzt sein könnte.
- Der Raum muss mit einem Wasserablauf im Boden ausgestattet sein.
- Der Boden unter dem Bodenrahmen muss eben, glatt und sauber sein. Stellen Sie sicher, dass der Boden das Gewicht des Produkts tragen kann, wenn es in Gebrauch ist.
- Vergewissern Sie sich, dass sich die Tür der Dampfduschkabine ungehindert öffnen lässt.
- Für den Einbau der Kabine ist eine Mindestraumhöhe von 2280 mm erforderlich.
- Der Hersteller haftet nicht für Schäden, die nach der Lieferung durch unvorsichtige Handhabung, falsche Lagerung oder falsche Installation entstehen.

#### VERWENDUNG:

- Achten Sie darauf, dass die Dampfkabine nach der Benutzung gut trocknet. Für eine schnellere Trocknung schalten Sie die Fußbodenheizung über das Bedienfeld ein.
- Lassen Sie die Tür der Dampfduschkabine offen, wenn sie nicht in Gebrauch ist.
- Reinigen Sie die Dampfkabine regelmäßig. Entfernen Sie die Bodenmatte, um darunter zu reinigen. Lassen Sie den Boden vollständig trocknen, bevor Sie die Bodenmatte wieder anbringen.
- Verwenden Sie immer ein Liegetuch, um die Holzteile der Bank zu schützen.
- Entfernen Sie nach dem Baden das Liegetuch und wischen Sie Wassertropfen weg.
- Trennen Sie das Gerät vor Wartungsarbeiten vom Stromnetz und schließen Sie die Wasserabsperrventile.
- Hinweis: Verwenden Sie ausschließlich Duftflüssigkeiten für Verdampfer. Für ein optimales Erlebnis empfehlen wir Harvia-Duftflüssigkeiten (Harvia Sauna- und Duftflüssigkeitsset SAC25100).
- Hinweis: Leitungswasser kann Verunreinigungen, wie z. B. Kalk, enthalten, die sich im Inneren des Dampfgenerators ansammeln können. Um dies zu verhindern und die Lebensdauer der Dampfduschsäule zu verlängern, empfehlen wir die Verwendung eines Harvia HWF01S Wasserfilters.



**¿LEA CON ATENCIÓN LAS ADVERTENCIAS Y EL MANUAL ANTES DE UTILIZAR EL PRODUCTO!**

Este manual de instalación y uso está destinado al propietario o responsable de la sala de vapor y del producto, así como al responsable de la instalación del producto. Una vez finalizada la instalación, la persona encargada de la misma debe entregar estas instrucciones al propietario del producto o a la persona encargada de su funcionamiento. Lea más instrucciones de instalación, uso y reciclaje en [www.harvia.com](http://www.harvia.com). (Manual de usuario original del fabricante)



#### ADVERTENCIA:

- El generador de vapor tiene como finalidad calentar salas de vapor a una temperatura adecuada para el baño. No debe utilizarse con ningún otro fin.
- Todo mantenimiento que requiera habilidades especiales debe ser realizado por un profesional capacitado.
- Desconecte siempre el dispositivo de la red eléctrica antes de realizar cualquier trabajo de mantenimiento.
- Este dispositivo puede ser utilizado por niños de 8 años o más y por personas con capacidades físicas, sensoriales o mentales reducidas, o por personas con falta de experiencia y conocimientos, si están supervisados o han sido instruidos para utilizar el dispositivo de forma segura y si son conscientes de los peligros que conlleva.
- Los niños de deben jugar con el dispositivo. Los niños no deben limpiar ni hacer operaciones en el dispositivo sin supervisión.
- La boquilla de vapor del generador de vapor se ha calentado excesivamente durante su uso. No la toque con las manos descubiertas.
- El vapor que sale de las boquillas de vapor está extremadamente caliente. Tenga cuidado de no quemarse la piel.
- No lleve dispositivos eléctricos a la sala de vapor.
- No utilice ningún otro equipo eléctrico que genere vapor o humedad para la sala de vapor.
- No permanezca en una sala de vapor sin ventilación durante más de 2 horas seguidas.
- No utilizar bajo la influencia de alcohol o tranquilizantes.

#### INSTALACIÓN:

- Kontrollige enne seadme paigaldamist ja kasutamist, kas sellel on nähtavaid kahjustusi. Ärge kasutage kahjustatud seadet.
- Antes de montar el producto, asegúrese de que se han entregado todas las piezas necesarias.
- No instale el aparato en un espacio donde pueda congelarse o estar expuesto a sustancias nocivas.
- El espacio debe estar equipado con un desagüe en el suelo para la eliminación del agua.
- El suelo bajo el marco del suelo debe estar nivelado, uniforme y limpio. Asegúrese de que el suelo pueda soportar el peso del producto cuando esté en uso.
- Asegúrese de que la puerta de la cabina de ducha de vapor pueda abrirse sin obstáculos.
- Se requiere una altura mínima de la sala de 2280 mm para los trabajos de instalación de la cabina.
- El fabricante no se hace responsable de los daños que se produzcan después de la entrega como consecuencia de una manipulación, almacenamiento o instalación incorrectos.

#### USO:

- Asegúrese de que la sala de vapor se seque correctamente después de su uso. Para un secado más rápido, utilice la función de calefacción por suelo radiante a través del panel de mando.
- Mantenga la puerta de la cabina de ducha de vapor abierta cuando no la utilice.
- Limpie la sala de vapor regularmente. Retire la alfombra del suelo para limpiar debajo de ella. Deje que el suelo se seque por completo antes de volver a colocar la alfombra.
- Utilice siempre una toalla para proteger las partes de madera del banco.
- Después del baño, retire la toalla del banco y limpie las gotas de agua.
- Antes de realizar el mantenimiento, desenchufe el aparato y cierre las llaves de paso del agua.
- Nota: No utilice ningún líquido que no sea una fragancia diseñada para vaporizadores. Para una experiencia óptima, recomendamos los líquidos de fragancia Harvia (juego de fragancias líquidas para sauna Harvia SAC25100).
- Nota: El agua del grifo puede contener impurezas, como la cal, que pueden acumularse en el interior del generador de vapor. Para evitar esto y prolongar la vida útil de la columna de ducha de vapor, le recomendamos que utilice un filtro de agua Harvia HWF01S.



**LEGGERE ATTENTAMENTE LE AVVERTENZE E IL MANUALE PRIMA DI UTILIZZARE IL PRODOTTO!**

Questo manuale d'installazione e d'uso è destinato al proprietario o al responsabile del bagno turco e del prodotto, nonché al personale incaricato dell'installazione. Al termine dell'installazione, queste istruzioni vanno consegnate al proprietario del prodotto o al responsabile del suo funzionamento. Per ulteriori istruzioni di installazione, uso e riciclaggio, consultare il sito [www.harvia.com](http://www.harvia.com). (Manuale d'uso originale del produttore)



#### ATTENZIONE:

- Il generatore di vapore viene adoperato per riscaldare la cabina del bagno turco ad una temperatura adeguata. Non deve essere utilizzato per alcun altro scopo.
- Tutti gli interventi di manutenzione che richiedono competenze specifiche devono essere eseguiti da un professionista qualificato.
- Scollegare sempre il dispositivo dalla rete elettrica prima di effettuare qualsiasi intervento di manutenzione
- Questo dispositivo può essere utilizzato da bambini di età pari o superiore a 8 anni e persone con capacità fisiche, sensoriali o mentali ridotte o prive di esperienza e conoscenza, purché sotto sorveglianza oppure dopo che le stesse abbiano ricevuto istruzioni relative all'uso sicuro del dispositivo e alla comprensione dei pericoli ad esso inerenti.
- I bambini non devono giocare con il dispositivo. I bambini non devono pulire o eseguire operazioni sul dispositivo senza supervisione.
- Il becco vapore del generatore di vapore diventa bollente quando è in funzione. Non toccarlo a mani nude.
- Il vapore che esce dai becchi vapore è bollente. Fare attenzione a non ustionarsi la pelle.
- Non introdurre dispositivi elettrici nel bagno turco.
- Non utilizzare altre apparecchiature elettriche che generano vapore o umidità per il bagno turco.
- Non rimanere in un bagno turco non ventilato per più di 2 ore consecutive.
- Non utilizzare sotto l'influenza di alcol o tranquillanti.

#### INSTALLAZIONE:

- Controllare il dispositivo per verificare la presenza di danni visibili prima di installare e utilizzare il dispositivo. Non utilizzare un dispositivo danneggiato.
- Prima di montare il prodotto, verificare che tutte le parti necessarie siano state consegnate.
- Non installare il dispositivo in un luogo dove potrebbe congelare o essere esposto a sostanze nocive.
- Il luogo deve essere dotato di uno scarico a pavimento per il drenaggio dell'acqua.
- Il pavimento sotto il telaio inferiore deve essere piatto, uniforme e pulito. Verificare che il pavimento possa sostenere il peso del prodotto quando è in uso.
- Verificare che la porta del box doccia a vapore possa aprirsi senza ostacoli.
- Per i lavori di installazione del box è richiesta un'altezza minima della stanza di 2280 mm.
- Il produttore non è responsabile per i danni che si verificano dopo la consegna e che sono causati da trattamento incauto, errato stoccaggio o errata installazione.

#### USO:

- Controllare che il bagno turco sia completamente asciutto dopo l'uso. Per un'asciugatura più rapida, utilizzare la funzione di riscaldamento del pavimento tramite il pannello di controllo.
- Tenere aperta la porta del box doccia a vapore quando non è in uso.
- Pulire regolarmente il bagno turco. Rimuovere il tappetino per pulire sotto di esso. Lasciare asciugare completamente il pavimento prima di rimettere a posto il tappetino.
- Utilizzare sempre un asciugamano sulla panca per proteggere le parti in legno.
- Dopo il bagno, rimuovere l'asciugamano e asciugare le eventuali gocce d'acqua.
- Prima della manutenzione, scollegare il dispositivo e chiudere le valvole di arresto dell'acqua.
- Attenzione: Non utilizzare nessuna essenza che non sia un'essenza liquida per umidificatori. Per un'esperienza ottimale consigliamo le essenze liquide Harvia (Harvia Sauna e il set di essenze liquide SAC25100).
- L'acqua del rubinetto può contenere impurità, come il calcare, che possono accumularsi all'interno del generatore di vapore. Per evitare che ciò accada e prolungare la vita della colonna doccia a vapore si consiglia di utilizzare un filtro per l'acqua Harvia HWF01S.



LIRE ATTENTIVEMENT LES AVERTISSEMENTS ET LE MANUEL AVANT D'UTILISER LE PRODUIT !

Ce manuel d'utilisation et d'installation est destiné au propriétaire ou au responsable du hammam et du produit, ainsi qu'au responsable de l'installation dudit produit. Après avoir terminé l'installation, la personne en charge de l'installation doit remettre ces instructions au propriétaire du produit ou à la personne en charge de son fonctionnement. Veuillez consulter de plus amples instructions sur l'installation, l'utilisation et le recyclage sur [www.harvia.com](http://www.harvia.com) (mode d'emploi original du fabricant)



#### AVERTISSEMENT :

- Le générateur de vapeur est conçu pour réchauffer le hammam jusqu'à une température équivalente à celle d'un bain. Il ne doit en aucun cas être utilisé pour tout autre objet.
- Tout entretien nécessitant des compétences particulières doit être effectué par un professionnel qualifié.
- Veillez à débrancher l'appareil du réseau électrique avant tout entretien !
- Cet appareil peut être utilisé par des enfants d'au moins 8 ans et des personnes aux capacités physiques, sensorielles ou mentales réduites, ou des personnes manquant d'expérience et de connaissances, s'ils sont supervisés ou s'ils ont été formés pour utiliser l'appareil en toute sécurité et s'ils ont conscience des risques qu'ils encourent.
- Les enfants ne doivent pas jouer avec l'appareil. Les enfants ne doivent pas nettoyer l'appareil ou intervenir dessus sans supervision.
- **La buse de vapeur du générateur de vapeur est devenue brûlante lors de son utilisation. Ne la touchez pas à mains nues.**
- **La vapeur des buses de vapeur est brûlante. Faites attention de ne pas vous brûler la peau.**
- N'emportez pas d'appareils électriques dans le hammam.
- N'utilisez pas d'autres appareils électriques générant de la vapeur ou de l'humidité pour le hammam.
- Ne restez pas dans un hammam non ventilé plus de 2 heures de suite.
- Ne pas utiliser sous l'influence d'alcool ou de tranquillisants.

#### INSTALLATION :

- Avant d'installer et d'utiliser l'appareil, s'assurer qu'il ne présente pas de dommages visibles. Ne pas utiliser un appareil endommagé.
- Avant d'assembler le produit, assurez-vous que toutes les pièces nécessaires ont été livrées.
- N'installez pas l'appareil dans un endroit où il pourrait geler ou être exposé à des substances nocives.
- L'espace doit être équipé d'un siphon de sol pour l'évacuation de l'eau.
- Le sol sous le cadre de plancher doit être de niveau, régulier et propre. Assurez-vous que le sol peut supporter le poids du produit lorsqu'il est utilisé.
- Assurez-vous que la porte de la cabine de douche à vapeur peut être ouverte entièrement.
- Une hauteur de pièce minimale de 2280 mm est requise pour les travaux d'installation de la cabine.
- Le fabricant n'est pas responsable des dommages survenus après la livraison suite à une manipulation négligente, un entreposage inadéquat ou une installation incorrecte.

#### UTILISATION :

- Assurez-vous que le hammam sèche correctement après utilisation. Pour un séchage plus rapide, utilisez la fonction de chauffage du sol via le panneau de commande.
- Gardez la porte de la cabine de douche à vapeur ouverte lorsqu'elle n'est pas utilisée.
- Nettoyez régulièrement le hammam. Retirez le tapis de sol pour nettoyer en dessous. Laissez le sol sécher complètement avant de remettre le tapis de sol en place.
- Utilisez toujours une serviette de banc pour protéger les parties en bois du banc.
- Après le bain, retirez la serviette du banc et essuyez les gouttes d'eau.
- Avant le nettoyage, débranchez l'appareil et fermez les vannes d'arrêt d'eau. Remarque : Ne pas utiliser autre chose que du liquide parfumé conçu pour les vaporisateurs. Pour une expérience optimale, nous recommandons les liquides parfumés Harvia (Kit Harvia Sauna et liquide parfumé SAC25100).
- Remarque : L'eau du robinet peut contenir des impuretés, telles que du calcaire, qui peuvent s'accumuler à l'intérieur du générateur de vapeur. Pour éviter cela et prolonger la durée de vie de la colonne de douche à vapeur, nous vous recommandons d'utiliser un filtre à eau Harvia HWF01S.



LEES DE WAARSCHUWINGEN EN DE HANDLEIDING ZORGVULDIG DOOR VOORDAT U HET PRODUCT GEBRUIKT!

Deze installatie- en gebruikershandleiding is bedoeld voor de eigenaar of de persoon die verantwoordelijk is voor het stoomcabine en het product, evenals voor de persoon die verantwoordelijk is voor de installatie van het product. Na voltooiing van de installatie moet de persoon die verantwoordelijk is voor de installatie deze instructies aan de eigenaar van het product of aan de persoon die verantwoordelijk is voor de bediening ervan geven. Lees meer instructies voor installatie, gebruik en recycling op [www.harvia.com](http://www.harvia.com). (Originele gebruiker-handleiding van de fabrikant)



#### WAARSCHUWING:

- De stoomgenerator is bedoeld voor het verwarmen van de stoomcabine tot een badtemperatuur. De stoomgenerator mag niet voor andere doeleinden worden gebruikt.
- **Al het onderhoud dat speciale vaardigheden vereist, moet worden uitgevoerd door een gediplomeerde professional.**
- Koppel het apparaat altijd los van het elektriciteitsnet, voordat u onderhoudswerkzaamheden uitvoert!
- Dit apparaat mag worden gebruikt door kinderen van 8 jaar en ouder en personen met verminderde fysieke, zintuiglijke of mentale vermogens, of personen met een gebrek aan ervaring en kennis, als ze onder toezicht staan of als ze zijn geïnstrueerd om het apparaat veilig te gebruiken en als ze zich bewust zijn van de gevaren die eraan verbonden zijn.
- Kinderen mogen niet met het apparaat spelen. Kinderen mogen het apparaat niet schoonmaken of onderhoud plegen zonder toezicht.
- **De stoomuitgang van de stoomgenerator wordt gloeiend heet tijdens gebruik. Raak het niet aan met blote handen.**
- **Stoom uit de stoomuitgangen is gloeiend heet. Pas op dat u uw huid niet verbrandt.**
- Neem geen elektrische apparaten mee de stoomcabine in.
- Gebruik geen andere elektrische apparatuur die stoom of vocht genereert voor de stoomcabine.
- Blijf niet langer dan 2 uur achter elkaar in een ongeventileerde stoomcabine.
- Niet gebruiken onder invloed van alcohol of kalmeringsmiddelen.

#### INSTALLATIE:

- Controleer het apparaat op zichtbare schade voordat u het apparaat installeert en gebruikt. Gebruik geen beschadigd apparaat.
- Controleer of alle benodigde onderdelen zijn meegeleverd voordat u het product monteert.
- Installeer het apparaat niet in een ruimte waar het kan bevriezen of blootgesteld kan worden aan schadelijke stoffen.
- De ruimte dient over een waterafvoer in de vloer te beschikken.
- De vloer onder het onderstel moet vlak, egaal en schoon zijn. Zorg ervoor dat de vloer het gewicht van het in gebruik zijnde product kan dragen.
- Zorg ervoor dat de deur van de stoomdouche cabine ongehinderd kan worden geopend.
- Voor de montage van de cabine is een minimale hoogte van 2280 mm vereist.
- De fabrikant is niet verantwoordelijk voor schade die na levering ontstaat als gevolg van onzorgvuldige behandeling, onjuiste opslag of onjuiste installatie.

#### GEBRUIK:

- Zorg ervoor dat de stoomcabine na gebruik goed wordt gedroogd. Gebruik voor een snellere droging de vloerverwarmingsfunctie op het bedieningspaneel.
- Laat de deur van de stoomdouche cabine open wanneer deze niet in gebruik is.
- Maak de stoomcabine regelmatig schoon. Verwijder de vloermat om de bodem te reinigen. Laat de vloer volledig drogen voordat u de vloermat terugplaatst.
- Gebruik altijd een bankhanddoek om de houten delen van de zitbank te beschermen.
- Verwijder de handdoek na gebruik en veeg waterdruppels droog.
- Trek voor het onderhoud de stekker uit het stopcontact en sluit de waterafsluitkranen.
- Opmerking: Gebruik geen andere geurvloeistof dan bedoeld voor verdamper. Voor een optimale beleving raden wij Harvia geurvloeistoffen aan (Harvia Sauna en geurvloeistofset SAC25100).
- Opmerking: Kraanwater kan onzuiverheden bevatten, zoals kalk, die zich in de stoomgenerator kunnen ophopen. Om dit te voorkomen en om de levensduur van de stoomdouche kolom te verlengen, raden wij u aan om een Harvia HWF01S waterfilter te gebruiken.



**ПЕРЕД ИСПОЛЬЗОВАНИЕМ ПРОДУКТА ВНИМАТЕЛЬНО ПРОЧТИТЕ УКАЗАНИЯ ПО МЕРАМ ПРЕДОСТОРОЖНОСТИ И РУКОВОДСТВО ПО ЭКСПЛУАТАЦИИ!**

Настоящее руководство по установке и эксплуатации предназначено для владельца или ответственного персонала, отвечающего за эксплуатацию парильни и изделия, а также для лица, ответственного за установку изделия. Лицу, ответственному за установку изделия, после завершения установки следует передать настоящее руководство владельцу изделия или лицу, ответственному за его эксплуатацию. Пожалуйста, внимательно ознакомьтесь с дополнительными инструкциями по установке, эксплуатации и утилизации на сайте [www.harvia.com](http://www.harvia.com). (Оригинальное руководство по эксплуатации от производителя)



**ВНИМАНИЕ:**

- Парогенератор предназначен для прогрева парильни до нужной температуры. Он не должен использоваться в каких-либо иных целях.
- Любое техническое обслуживание, требующее специальных навыков, должно выполняться обученным специалистом.
- Всегда отключайте устройство от сети перед проведением любых технических работ!
- Данным устройством могут пользоваться дети в возрасте 8 лет и старше, а также лица с ограниченными физическими, сенсорными или психическими возможностями, а также не обладающие достаточными знаниями и опытом, если они получили необходимое руководство или прошли надлежащий инструктаж в отношении безопасной эксплуатации данного устройства и понимают сопутствующие риски.
- Нельзя разрешать детям играть с данным устройством. Не следует разрешать детям выполнять чистку или обслуживание без надлежащего контроля.
- Паровое сопло парогенератора сильно нагревается во время работы. Не прикасайтесь к нему голыми руками.
- Пар, выходящий из паровых сопел, горячий и может вызвать ожог. Будьте осторожны, избегайте ожога кожи.
- Не берите в парильню электрические приборы.
- Не используйте в парильне никакого другого электрического оборудования, которое производит пар или обеспечивает увлажнение.
- Не находитесь в парильне, не оборудованной вентиляцией, более 2 часов непрерывно.
- Не пользуйтесь кабиной, находясь под воздействием алкоголя или транквилизирующих/ седативных веществ!

**СБОРКА И УСТАНОВКА:**

- Перед установкой и эксплуатацией устройство необходимо проверить на видимые повреждения. Запрещается пользоваться поврежденным устройством.
- Перед сборкой убедитесь, что все необходимые детали имеются в наличии.
- Не устанавливайте изделие в местах, где оно может замерзнуть или подвергнуться воздействию вредных веществ.
- Помещение, в котором производится установка, должно быть оборудовано стоком в полу для отвода воды.
- Пол под кабиной должен быть ровным и чистым, без выступов. Убедитесь, что пол рассчитан на вес изделия, когда оно находится в эксплуатации.
- Убедитесь, что дверь душевой кабины с парилкой открывается беспрепятственно.
- Для выполнения установки кабины необходимо помещение с высотой потолка не менее 2280 мм.
- Производитель не несет ответственности за повреждения, возникшие после доставки в результате небрежного обращения, ненадлежащего хранения или неправильной установки.

**ИСПОЛЬЗОВАНИЕ:**

- После использования дайте парилке как следует высохнуть. Для ускорения сушки используйте функцию подогрева пола, которая включается с панели управления.
- Когда душевая кабина/парилка не используются, держите ее дверь открытой.
- Регулярно проводите уборку в парилке. На время уборки удалите с пола коврик и уберите под ним. Прежде чем класть напольный коврик на место, дайте напольной поверхности полностью высохнуть.

- Садясь на полку, всегда подкладывайте полотенце во избежание преждевременного старения дерева.
- После парения не оставляйте полотенце на полке. Вытирайте капли воды с полка.
- Перед выполнением технического обслуживания отключите изделие от сети и перекройте отсекающие вентили подачи воды.
- Примечание: Не пользуйтесь никакими другими ароматическими жидкостями, кроме тех, которые предназначены для испарителей. Для оптимального эффекта рекомендуем ароматические жидкости Harvia (Harvia Sauna и набор ароматических жидкостей SAC25100).
- Примечание: Водопроводная вода может содержать примеси, например, известь, которые имеют свойство скапливаться внутри парогенератора. Для предотвращения этого и с целью увеличения срока службы паровой душевой панели рекомендуется использовать водяной фильтр Harvia HWF015.



## LUGEGE ENNE TOOTE KASUTAMIST HOIATUSED JA MÄRKUSED TÄHELEPANELIKULT LÄBI.

Paigaldus- ja kasutusjuhend on mõeldud aurusauna ja toote omanikule või nende eest vastutavale isikule, samuti tootega seotud paigaldustööde eest vastutavale isikule. Pärast paigaldustööde lõpetamist peab paigalduse eest vastutav isik andma need kasutusjuhised üle seadme omanikule või selle kasutamise eest vastutavale isikule. Lisateavet seadme paigaldamise, kasutamise ja taaskasutuse kohta saab aadressilt [www.harvia.com](http://www.harvia.com). (Originaalkasutusjuhend tootjalt)



## HOIATUS:

- Aurugeneraator on mõeldud aurusauna soojendamiseks kümblemiseks sobiva temperatuurini. Seda ei tohi kasutada mingiks muuks otstarbeks.
- Kõik hooldustööd, mis nõuavad erioskusi, peab läbi viima koolitatud spetsialist.
- Enne hooldustööde läbiviimist tuleb seade alati vooluvõrgust lahti ühendada!
- Seadet võivad kasutada 8-aastased ja vanemad lapsed ning vähenenud füüsiliste, sensorsete või vaimsete võimetega isikud ning kogemuste ja teadmisteta isikud juhul, kui nad on järelevalve all või neile on õpetatud seadme ohtut kasutamist ja nad on teadlikud võimalikest kaasnevatest ohtudest.
- Lapsed ei tohi seadmega mängida. Lapsed ei tohi seadet ilma järelevalveta puhastada ega seda juhtida.
- Aurugeneraatori auruotsik muutub kasutamisel väga kuumaks. Ärge puudutage seda paljaste kätega.
- Auruotsikust tulev aur on kõrvetavalt kuum. Olge ettevaatlik, et mitte põletada nahka.
- Ärge võtke aurusauna kaasa elektriseadmeid.
- Ärge kasutage aurusaunas lisaks muid auru või niiskust tekitavaid elektriseadmeid.
- Ärge viibige ventileerimata aurusaunas korraga kauem kui 2 tundi.
- Ärge kasutage alkoholi ega rahustite mõju all.

## PAIGALDAMINE:

- Kontrollige enne seadme paigaldamist ja kasutamist, kas sellel on nähtavaid kahjustusi. Ärge kasutage kahjustatud seadet.
- Veenduge enne toote kokkupanemist, et kõik vajalikud osad on tarnitud.
- Ärge paigaldage seadet kohta, kus see võib külmuda või kokku puutuda kahjulike ainetega.
- Vee eemaldamiseks peab ruumis olema põrandatrapp.
- Põrandaraamialune põrand peab olema tasane, ühtlane ja puhas. Veenduge, et põrand peab kasutamisel toote raskusele vastu.
- Veenduge, et aurudušikabiini uks oleks takistusteta avatav.
- Kabiini paigaldustöödeks on vajalik minimaalne ruumi kõrgus 2280 mm.
- Tootja ei vastuta tarnejärgsete kahjustuste eest, mis tekivad hooletu käsitsemise, ebaõige ladustamise või vale paigalduse tagajärjel.

## KASUTAMINE:

- Veenduge, et aurusaun pärast kasutamist korralikult ära kuivaks. Kasutage kiiremaks kuivamiseks juhtpaneeli kaudu põrandaküttefunktsiooni.
- Hoidke aurudušikabiini ust avatuna, kui seda ei kasutata.
- Puhastage aurusauna regulaarselt. Eemaldage põrandamatile, et seda alt puhastada. Laske põrandal täielikult kuivada, enne kui põrandamati oma kohale tagasi asetate.
- Kasutage pingi puidust osade kaitsmiseks alati pingirätikut.
- Eemaldage pärast saunaskäiku pingirätik ja pühkige veepiisad ära.
- Enne hooldust eemaldage seade vooluvõrgust ja sulgege veekraanid.
- Märkus! Kasutage vaid aurugeneraatorite jaoks mõeldud aroomivedelikke. Parima kogemuse tagamiseks soovitage kasutada Harvia aroomivedelikke (Harvia sauna- ja auruaroomide komplekt SAC25100).
- Märkus! Kraanivesi võib sisaldada lisandeid, näiteks lupja, mis võib koguneda katlakivina aurugeneraatori siseosadele. Selle vältimiseks ja aurudušipaneeli kasutusea pikendamiseks soovitage kasutada Harvia HWF01S veefiltrit.



## PIRMS IZSTRĀDĀJUMA LIETOŠANAS RŪPĪGI IZLASIET BRĪDINĀJUMUS UN ROKASGRĀMATU.

Šī uzstādīšanas un lietošanas rokasgrāmata ir paredzēta īpašniekam vai personai, kas ir atbildīga par tvaika kabīni un produktu, kā arī personai, kas ir atbildīga par izstrādājuma uzstādīšanu. Pēc uzstādīšanas pabeigšanas par uzstādīšanu atbildīgajai personai šie norādījumi ir jāsniedz izstrādājuma īpašniekam vai personai, kas ir atbildīga par tā darbību. Lūdzu, izlasiet vairāk instrukciju par montāžu, lietošanu un pārstrādi vietnē [www.harvia.com](http://www.harvia.com). (Oriģinālā lietošanas rokasgrāmata no ražotāja)



## BRĪDINĀJUMS!

- Tvaika ģenerators ir paredzēts tvaika pirts kabīņu uzsildīšanai līdz tvaicēšanas temperatūrai. To nevar lietot citiem mērķiem.
- Visas apkopes, kurām nepieciešamas īpašas prasmes, ir jāveic apmācītam speciālistam.
- Vienmēr atvienojiet ierīci no elektrotīkla pirms jebkādu tehniskās apkopes darbu veikšanas!
- Šo ierīci drīkst lietot 8 gadus veci vai vecāki bērni un cilvēki ar samazinātām fiziskām, sajūtu vai garīgām spējām vai cilvēki ar nepietiekamu pieredzi un zināšanām, ja viņi tiek uzraudzīti vai ir saņēmuši norādījumus par ierīces drošu lietošanu un apzinās lietojot iespējamās apdraudējumus.
- Bērni nedrīkst spēlēties ar ierīci. Bērni drīkst tīrīt iekārtu vai rīkoties ar to tikai tad, ja tiek uzraudzīti.
- Tvaika ģenerators tvaika sprausla darbības laikā kļūva ļoti karsta. Neaiztieciet to ar kailām rokām.
- Tvaiki no tvaika sprauslām ir ļoti karsti. Esiet uzmanīgi, lai neapdedzinātu ādu.
- Nenovietojiet tvaika telpā elektriskās ierīces.
- Neizmantojiet tvaika kabīnē citas elektriskās iekārtas, kas rada tvaiku vai mitrumu.
- Nevēdinātā tvaika kabīnē nedrīkst uzturēties ilgāk par 2 stundām.
- Aizliegts izmantot alkohola vai citu nomierinošo vielu izraisītā reibumā.

## UZSTĀDĪŠANA:

- Pirms iekārtas uzstādīšanas un lietošanas pārbaudiet, vai tai nav redzamu bojājumu. Nelietojiet bojātu iekārtu.
- Pirms izstrādājuma montāžas pārliedzieties par to, ka ir piegādātas visas nepieciešamās detaļas.
- Neuzstādiet ierīci vietā, kur tā var sasalt vai tikt pakļauta kaitīgu vielu iedarbībai. Telpai jābūt aprīkotai ar grīdas noteku ūdens novadīšanai.
- Telpai jābūt aprīkotai ar grīdas noteku ūdens novadīšanai.
- Grīdai zem rāmja konstrukcijas ir jābūt līdznai, vienā līmenī un tīrai. Pārliedzieties par to, ka grīda spēj izturēt izstrādājuma svaru tā izmantošanas laikā.
- Pārliedzieties par to, ka tvaika dušas kabīnes durvis var brīvi atvērt bez traucējumiem.
- Minimālais telpas augstums dušas kabīnes uzstādīšanai ir 2280 mm.
- Ražotājs neuzņemas atbildību par bojājumiem, kas rodas pēc piegādes neuzmanīgas apiešanās, nepareizas uzglabāšanas vai nepareizas uzstādīšanas dēļ.

## IZMANTOŠANA:

- Pārliedzieties, vai tvaika kabīne pēc lietošanas ir labi izžuvusi. Ātrākai žūšanai izmantojiet grīdas apsildes funkciju vadības panelī.
- Turiet tvaika dušas kabīnes durvis atvērtas, kad kabīne netiek izmantota.
- Regulāri tīriet tvaika kabīni. Noņemiet grīdas paklāju un tīriet zem tā. Ļaujiet grīdai pilnībā nožūt pirms nolikt atpakaļ grīdas paklāju.
- Vienmēr izmantojiet lāvas dvieļi, lai aizsargātu sola koka daļas.
- Pēc lietošanas noņemiet lāvas dvieļi un noslaukiet ūdens pīles.
- Pirms apkopes atvienojiet ierīci no elektrotīkla un aizveriet ūdens slēgvārstus.
- Piezīme: Ir aizliegts izmantot aromātiskos šķidrums, kas ir paredzēti iztvaicētājiem. Optimālai darbībai iesakām izmantot Harvia aromātiskos šķidrums (Harvia pirts un aromātisko šķidrumu komplekts SAC25100).
- Piezīme: Krāna ūdens var saturēt piemaisījumus, piemēram, kaļķi, kas var uzkrāties tvaika ģenerators iekšpusē. Lai to novērstu un pagarinātu tvaika dušas kolonnas darba mūžu, mēs iesakām jums izmantot Harvia HWF01S ūdens filtru.





**PRIEŠ NAUDODAMI GAMINĮ ATIDŽIAI PERSKAITYKITE ĮSPĖJIMUS IR VISĄ ŠĮ VADOVĄ!**

Šis montavimo ir naudojimo vadovas skirtas garinės pirties bei gaminio savininkui arba asmeniui, atsakingam už gaminį, taip pat asmeniui, atsakingam už gaminio įrengimą. Baigęs montavimą, už įrengimą atsakingas asmuo turi pateikti šias instrukcijas gaminio savininkui arba asmeniui, atsakingam už jo veikimą. Daugiau instrukcijų apie montavimą, naudojimą ir perdirbimą skaitykite [www.harvia.com](http://www.harvia.com). (Originalus naudotojo vadovas iš gamintojo)



#### ĮSPĖJIMAS:

- Garo generatoriaus tiekiami vandens garai yra naudojami garinei pirčiai įšildyti iki kaitinimosi temperatūros. Jis nėra skirtas jokiai kitam tikslui.
- Visą techninę priežiūrą, kuriai reikia specialių įgūdžių, turi atlikti apmokytas specialistas.
- Prieš atliekant bet kokius techninės priežiūros darbus, prietaisą visada atjunkite nuo elektros tinklo!
- Vyresni negu 8 metų vaikai ir asmenys, kurių fiziniai, jutimo ar protiniai gebėjimai riboti arba kuriems trūksta patirties ir žinių, šį įrenginį gali naudoti tik tuomet, jei yra prižiūrimi arba jiems buvo suteikti nurodymai, kaip saugiai naudoti įrenginį, ir jei jie supranta su įrenginio naudojimu susijusius pavojus.
- Vaikams draudžiama žaisti su įrenginiu. Vaikai neturėtų valyti įrenginio arba atlikti jo techninės priežiūros.
- Naudojamas garų generatoriaus garo purkštukas tampa itin karštas. Nelieskite jo plikomis rankomis.
- Garai iš garų purkštukų yra itin karšti. Būkite atsargūs, kad nenudegintumėte odos.
- Į garinę pirtį nesineškite elektros prietaisų.
- Garinėje pirtyje nenaudokite jokios kitos garų ar drėgmę gaminančios elektros įrangos.
- Vienu metu nevėdinamoje garinėje pirtyje nebūkite ilgiau nei 2 valandas.
- Negalima vartoti apsvaigus nuo alkoholio ar raminamųjų vaistų.

#### MONTAVIMAS:

- Prieš montuodami ir naudodami įrenginį patikrinkite, ar nėra matomų pažeidimų. Pažeisto įrenginio nenaudokite.
- Prieš surinkdami gaminį įsitinkite, kad pristatytos visos reikalingos dalys.
- Nestatykite įrenginio tokioje vietoje, kur jis gali užšalti arba būti veikiamas kemsmingų medžiagų.
- Dušui skirtoje vietoje grindyse turi būti įrengtas nutekėjimas vandeniui pašalinti.
- Grindys po grindų remu turi būti tvirtos, lygios ir švarios. Įsitinkite, kad naudojamos grindys gali išlaikyti gaminio svorį.
- Įsitinkite, kad garų dušo kabinos duris galima atidaryti be kliūčių.
- Patalpa, kurioje atliekami kabinos montavimo darbai, turi būti bent 2280 mm aukščio.
- Gamintojas neatsako už pažeidimus, kurie po gaminio pristatymo atsiranda dėl neatsargaus elgesio, netinkamo laikymo ar netinkamo montavimo.

#### NAUDOJIMAS:

- Pasirūpinkite, kad po naudojimo garinė pirtis tinkamai išdžiūtų. Jei norite, kad pirtis greičiau išdžiūtų, aktyvuokite grindų šildymo funkciją valdymo skydelyje.
- Nenaudojamos garų dušo kabinos duris laikykite atdaras.
- Reguliariai valykite garinę pirtį. Valant nuimkite grindų kilimėlį, kad išvalytumėte po juo esantį paviršių. Prieš vėl užklodami grindų kilimėlį, leiskite grindims visiškai išdžiūti.
- Kad apsaugotumėte medines suolo dalis, visada patieskite ant suoliuko rankšluostį.
- Po maudymosi nuimkite suoliuko rankšluostį ir nušluostykite vandens lašus.
- Prieš atlikdami techninę priežiūrą, išjunkite prietaisą ir uždarykite vandens uždarymo vožtuvus.
- Pastaba. Nenaudokite jokių kitų, tik garantuovams skirtus skystuosius aromatus. Kad naudojimas būtų optimalus, rekomenduojame skystuosius aromatus „Harvia“ („Harvia Sauna“ ir skystųjų aromatų rinkinys SAC25100).
- Pastaba. Vandentiekio vandenyje yra nešvarumų, pvz., kalkių, kurios gali kauptis garų generatoriaus viduje. Norėdami to išvengti ir pailginti garų dušo kolonėlės tarnavimo laiką, rekomenduojame naudoti Harvia HWF01S vandens filtrą.



**PRZED PRZYSTĄPIENIEM DO EKSPLOATACJI PRODUKTU NALEŻY DOKŁADNIE ZAPOZNAĆ SIĘ Z OSTRZEŻENIAMI I INSTRUKCJĄ OBSŁUGI.**

Niniejsza instrukcja montażu i obsługi jest przeznaczona dla właściciela lub osoby odpowiedzialnej za kabinę parową oraz produkt, a także dla osoby odpowiedzialnej za montaż produktu. Po zakończeniu montażu osoba odpowiedzialna za montaż powinna przekazać te instrukcje właścicielowi produktu lub osobie odpowiedzialnej za jego funkcjonowanie. Więcej instrukcji montażu, użytkowania i recyklingu można znaleźć na stronie [www.harvia.com](http://www.harvia.com). (Originalna instrukcja obsługi producenta)



#### OSTRZEŻENIE:

- Generator pary służy do ogrzewania kabiny parowej do odpowiedniej temperatury kąpeli. Nie powinien być wykorzystywany do żadnych innych celów.
- Wszelkie czynności konserwacyjne wymagające specjalnych umiejętności muszą być wykonywane przez przeszkolonego specjalistę.
- Przed przystąpieniem do jakichkolwiek prac konserwacyjnych zawsze odłącz urządzenie od sieci elektrycznej!
- Urządzenie może być używane przez dzieci powyżej 8. roku życia oraz osoby o ograniczonej sprawności fizycznej, czuciowej lub psychicznej lub osoby nieposiadające wiedzy lub doświadczenia, jeśli będą one nadzorowane lub zostaną poinstruowane w zakresie bezpiecznego korzystania z tego urządzenia i będą świadome związanych z tym zagrożeń.
- Dzieci nie mogą bawić się urządzeniem. Dzieci nie powinny czyścić ani obsługiwać urządzenia bez nadzoru.
- Dysza parowa generatora pary może podczas użytkowania być bardzo gorąca. Nie dotykać gołymi dłońmi.
- Para z dysz parowych jest gorąca. Zachować ostrożność, aby się nie poparzyć.
- Nie wolno wnosić do kabiny parowej urządzeń elektrycznych.
- W kabinie parowej nie wolno używać żadnego innego sprzętu elektrycznego generującego parę lub wilgoć.
- Nie wolno pozostawać w niewentylowanej kabinie parowej dłużej niż 2 godziny na raz.
- Nie używać będąc pod wpływem alkoholu lub środków uspokajających.

#### INSTALACJA:

- Przed zamontowaniem i rozpoczęciem eksploatacji urządzenia należy je sprawdzić pod kątem widocznych uszkodzeń. Nie używać urządzenia, jeśli jest uszkodzone.
- Przed złożeniem produktu sprawdź, czy wszystkie niezbędne części zostały dostarczone.
- Nie montować urządzenia w miejscu, w którym może być ono narażone na zamrażanie lub kontakt ze szkodliwymi substancjami.
- Miejsce montażu musi być wyposażone w odpływ podłogowy do usuwania wody.
- Podłoga pod ramą podłogową musi być równa i czysta. Upewnij się, że podłoga wytrzyma ciężar produktu podczas użytkowania.
- Sprawdź, czy drzwi kabiny prysznicowej można otworzyć bez przeszkód.
- Do prac instalacyjnych kabiny wymagana jest minimalna wysokość pomieszczenia wynosząca 2280 mm.
- Producent nie ponosi odpowiedzialności za uszkodzenia powstałe po dostawie w wyniku nieostrożnego obchodzenia się, nieprawidłowego przechowywania lub nieprawidłowej instalacji.

#### UŻYTKOWANIE:

- Należy zadbać, aby kabina parowa odpowiednio wyschła po użyciu. Aby przyspieszyć suszenie, użyj funkcji ogrzewania podłogowego za pomocą panelu sterowania.
- Drzwi kabiny prysznicowej powinny być otwarte, gdy kabina nie jest używana.
- Regularnie sprzątaj kabinę parową. Wyjmuj matę podłogową, aby wyczyścić powierzchnię pod nią. Poczekaj, aż podłoga całkowicie wyschnie przed ponownym założeniem maty.
- Zawsze używaj ręcznika na łąwy, aby chronić drewniane części ławki.
- Po kąpeli usuń ręcznik na łąwy i zetrzyj krople wody.
- Przed rozpoczęciem prac konserwacyjnych odłącz urządzenie od zasilania i zamknąć zawory wody.
- Uwaga: Używaj wyłącznie płyny zapachowe przeznaczone do parowników. Dla optymalnych wrażeń polecamy płyny zapachowe Harvia (Harvia Sauna i zestaw płynów zapachowych SAC25100).
- Uwaga: Woda bieżąca może zawierać zanieczyszczenia, takie jak osad, który może gromadzić się we wnętrzu generatora pary. Aby temu zapobiec i przedłużyć żywotność kolumny prysznicowej, zalecamy stosowanie filtra wody Harvia HWF01S.

**PŘED POUŽITÍM VÝROBKU SI PEČLIVĚ PROČTĚTE VAROVÁNÍ A NÁVOD K POUŽITÍ.**

Tento návod k instalaci a použití je určen pro majitele nebo osobu odpovědnou za parní lázeň a výrobek, jakož i pro osobu odpovědnou za instalaci výrobku. Po dokončení instalace by osoba odpovědná za instalaci měla tento návod předat majiteli výrobku nebo osobě odpovědné za jeho provoz. Další pokyny k instalaci, používání a recyklaci naleznete na stránkách [www.harvia.com](http://www.harvia.com). (Originální návod k použití od výrobce)

**UPOZORNĚNÍ:**

- Účelem parního generátoru je vyhřívání parních saun na teplotu saunování. Není určen na jakýkoliv jiný účel.
- Veškerou údržbu, která vyžaduje speciální dovednosti, musí provádět vyškolený odborník.
- Před prováděním jakékoli údržby vždy zařízení odpojte od elektrické sítě!
- Zařízení mohou používat děti starší 8 let a osoby se sníženými fyzickými, smyslovými nebo duševními schopnostmi nebo osoby s nedostatkem zkušeností a znalostí, pokud jsou pod dozorem nebo byly poučeny o bezpečném používání zařízení a pokud jsou seznámeni s možnými riziky.
- Děti by si se zařízením neměly hrát. Děti by neměly bez dozoru provádět čištění ani jakoukoli údržbu zařízení.
- Parní tryska parního generátoru začne být při používání velmi horká. Nedotýkejte se jí holými rukama.
- Pára z parních trysek vás může opařit. Dávejte pozor, abyste si nepopálili pokožku.
- Do parní lázně si neberte elektrická zařízení.
- V parní lázni nepoužívejte žádné jiné elektrické přístroje, které vytváří páru nebo vlhkost.
- V nevětrané parní lázni se nezdržujte déle než 2 hodiny v kuse.
- Nepoužívejte pod vlivem alkoholu nebo sedativ.

**INSTALACE:**

- Před instalací a použitím zařízení zkontrolujte, zda není viditelně poškozeno. Poškozené zařízení nepoužívejte.
- Před montáží výrobku se ujistěte, že byly dodány všechny potřebné díly.
- Zařízení neinstalujte v prostoru, kde by mohl zamrznout nebo být vystaven působení škodlivých látek.
- Prostor musí být vybaven podlahovým odtokem, který bude odvádět vodu.
- Podlaha pod podlahovým rámem musí být rovná, hladká a čistá. Ujistěte se, že při jeho používání unese podlaha váhu výrobku.
- Ujistěte se, že dveře parní sprchové kabiny jdou otevřít bez jakýchkoli překážek.
- K montáži kabiny je nutná minimální výška místnosti 2280 mm.
- Výrobce neodpovídá za škody, které vzniknou po dodání v důsledku neopatrné manipulace, nevhodného skladování nebo nesprávné instalace.

**POUŽITÍ:**

- Dbejte na to, aby parní lázeň po použití řádně vyschla. Pro rychlejší vysušení zapněte pomocí ovládacího panelu funkci podlahového vytápění.
- Když ji nepoužíváte, ponechte dveře parní sprchové kabiny otevřené.
- Parní lázeň pravidelně čistěte. Při čištění vyjměte podlahovou rohož. Než rohož vrátíte na místo, nechte podlahu úplně vyschnout.
- K ochraně dřevěných částí lavice vždy používejte ručník.
- Ručník po koupání odstraňte a případné kapky vody setřete.
- Před údržbou odpojte zařízení od sítě a uzavřete uzavírací ventily vody. Poznámka: Nepoužívejte jinou než vonnou kapalinu určenou pro vaporizéry. Pro optimální zážitek doporučujeme vonné kapaliny Harvia (Harvia Sauna a sada vonných kapalin SAC25100).
- Poznámka: Voda z vodovodu může obsahovat nečistoty, jako je vápno, které se mohou hromadit ve vnitřním prostoru vyvíječe páry. Abyste tomu zabránili a prodloužili životnost sloupcové parní sprchy, doporučujeme použít vodní filtr Harvia HWF01S.

**ПРОЧЕТЕТЕ ВНИМАТЕЛНО ПРЕДУПРЕЖДЕНИЯТА И РЪКОВОДСТВОТО, ПРЕДИ ДА ИЗПОЛЗВАТЕ ПРОДУКТА!**

Това ръководство за монтаж и потребител е предназначено за собственика или лицето, отговарящо за парната баня и продукта, както и за лицето, отговорно за монтажа на продукта. След завършване на монтажа лицето, което отговаря за него, трябва да даде тези инструкции на собственика на продукта или на лицето, отговарящо за неговата експлоатация. Моля, прочетете повече инструкции за монтажа, използването и рециклирането от [www.harvia.com](http://www.harvia.com). (Оригинално ръководство за потребителя от производителя)

**ВНИМАНИЕ:**

- Парогенераторът е предназначен за затопляне на парна баня, за да температура къпане. Той не трябва да се използва за друга цел.
- Цялата поддръжка, която изисква специални умения, трябва да се извършва от обучен специалист.
- Винаги изключвайте уреда от електрическата мрежа, преди да извършвате каквито и да е работи по поддръжката!
- Това устройство е разрешено за използване от деца на възраст 8 години или по-големи и лица с намалени физически, сетивни или умствени способности или лица с липса на опит и познания, ако са наблюдавани или са били инструктирани да използват устройството безопасно и ако те са наясно с опасностите.
- Децата не трябва да играят с устройството. Децата не трябва да почистват или да извършват каквито и да е операции по поддръжката на устройството без надзор.
- Дюзата за пара на парогенератора се нагорещява, когато се използва. Не докосвайте с голи ръце.
- Парата от дюзите за пара е гореща. Внимавайте да не изгорите кожата си.
- Не внасяйте електрически уреди в парната баня.
- Не използвайте друго електрическо оборудване, което генерира пара или влага за парната баня.
- Не стойте в невентилирана парна баня повече от 2 часа наведнъж.
- Да не се използва под въздействието на алкохол или транквиланти.

**МОНТАЖ:**

- Проверете устройството за видими повреди, преди да инсталирате и използвате устройството. Не използвайте повредено устройство.
- Преди да сглобите продукта, се уверете, че всички необходими части са доставени.
- Не монтирайте устройството в място, където може да замръзне или да бъде изложено на вредни вещества.
- Пространството трябва да бъде оборудвано с подов канал за отвеждане на водата.
- Подът под подовата рамка трябва да е равен, гладък и чист. Уверете се, че подът може да издържи теглото на продукта, когато се използва.
- Уверете се, че вратата на парната душ кабина може да се отвори безпрепятствено.
- За работата по монтажа на кабината е необходима минимална височина на помещението от 2280 мм.
- Производителят не носи отговорност за повреди, възникнали след доставката в резултат на небрежно боравене, неправилно съхранение или неправилен монтаж.

**УПОТРЕБА:**

- Уверете се, че парната баня изсъхва правилно след употреба. За по-бързо изсушаване използвайте функцията за подово отопление чрез контролния панел.
- Дръжте вратата на парната душ кабина отворена, когато не я използвате.
- Почиствайте редовно парната баня. Премахнете върху подложката, за да почистите под нея. Оставете пода да изсъхне напълно, преди да поставите постелката обратно на място.
- Винаги използвайте кърпа за пейка, за да защитите дървените части на пейката.
- След къпане отстранете кърпата и избършете капките вода.
- Преди поддръжка изключете устройството от контакта и затворете спирателните ventили за вода.
- Забележка: Не използвайте друга течност освен ароматизираща течност, предназначена за изпарители. За задоволително изживяване препоръчваме ароматни течности Harvia (комплект Harvia Sauna и ароматни течности SAC25100).
- Забележка: Водата от чешмата може да съдържа примеси, като вар, които могат да се натрупват във вътрешността на генератора на пара. За да предотвратите това и да удължите живота на колоната за парен душ, препоръчваме да използвате воден филтър Harvia HWF01S.



LÆS ADVARSLERNE OG MANUALEN OMHYGGELIGT, FØR DU BRUGER PRODUKTET!

Denne installations- og brugsanvisning er beregnet til ejeren eller den person, der har ansvaret for dampbadet og produktet, samt til den person, der står for installationen af produktet. Når installationen er afsluttet, skal den person, der er ansvarlig for installationen, give denne vejledning til ejeren af produktet eller til den person, der er ansvarlig for dets drift. Læs venligst flere instruktioner om installation, brug og genbrug på [www.harvia.com](http://www.harvia.com). (Original brugermanual fra producenten)



#### ADVARSEL:

- Dampgeneratoren er beregnet til opvarmning af dampbadet til en normal badetemperatur. Den er ikke beregnet til at blive brugt til andre formål.
- Al vedligeholdelse, der kræver særlige færdigheder, skal udføres af en uddannet fagperson.
- Afbryd altid apparatet fra elnettet, før der udføres vedligeholdelsesarbejde!
- Denne enhed må bruges af børn på 8 år eller ældre og personer med nedsatte fysiske, sensoriske eller mentale evner eller personer med manglende erfaring og viden, hvis de er under opsyn, eller hvis de er blevet instrueret i at bruge enheden sikkert, og hvis de er klar over farerne.
- Børn må ikke lege med enheden. Børn må ikke rengøre eller udføre nogen form for vedligeholdelse af enheden uden opsyn.
- **Dampdysen på dampgeneratoren blev skoldende varm, da den var i brug. Den må ikke berøres med bare hænder.**
- **Damp fra dampdyserne er skoldende varm. Pas på, at du ikke brænder din hud.**
- Tag ikke elektriske apparater med ind i dampbadet.
- Brug ikke andet elektrisk udstyr, der genererer damp eller fugt, til dampbadet.
- Ophold dig ikke i et dampbad, der ikke er ventileret, i mere end 2 timer ad gangen.
- Må ikke anvendes under påvirkning af alkohol eller beroligende midler.

#### INSTALLATION:

- Kontroller enheden for synlige skader, før du installerer og bruger enheden. Brug ikke en beskadiget enhed.
- Før du samler produktet, skal du sikre dig, at alle nødvendige dele er leveret.
- Installer ikke enheden i et rum, hvor den kan fryse eller blive udsat for skadelige stoffer.
- Rummet skal være forsynet med gulvafløb, så vand kan løbe væk.
- Gulvet under gulvrammen skal være plant, jævnt og rent. Sørg for, at gulvet kan bære vægten af produktet, når det er i brug.
- Sørg for, at døren til dampbrusekabinen kan åbnes uden forhindringer.
- Det rum, som kabinen installeres i, skal have en højde på mindst 2280 mm.
- Fabrikanten er ikke ansvarlig for skader, der finder sted efter levering som følge af uforsigtig håndtering, ukorrekt opbevaring eller ukorrekt montering.

#### BRUG:

- Sørg for, at dampbadet tørrer ordentligt efter brug. Hurtigere tørring kan ske med gulvvarme, som styres via kontrolpanelet.
- Lad døren til dampbrusekabinen stå åben, når kabinen ikke er i brug.
- Rengør dampbadet regelmæssigt. Fjern gulvmåtten for at rengøre under den. Lad gulvet tørre helt, inden du lægger gulvmåtten på plads.
- Brug altid et håndklæde til at beskytte bænkenes trædele.
- Fjern håndklædet efter bad, og tør alle vanddråber væk.
- Før vedligeholdelse tages stikket ud af stikkontakten og der lukkes for vandafspærringsventilerne.
- Bemærk: Brug ikke andet end duftvæske designet til fordampere. For en optimal oplevelse anbefaler vi Harvia duftvæsker (Harvia Sauna og duftvæskesæt SAC25100).
- Postevand kan indeholde urenheder, såsom kalk, der kan ophobe sig i inde i dampgeneratoren. For at forhindre dette, og for at forlænge dampbrusesøjleens levetid, anbefaler vi, at du bruger et Harvia HWF01S vandfilter.

**FI: Tekniset tiedot**

	SRA1209BXA	SRA1209BXA1	SRA1209BXA2 SRA1209BXA3	
Mitat (mm)	1253 x 2240 x900			
Paino (kg)	250			
Virransyöttö	230 V; 50 / 60 Hz			
Teho	Lattialämmitys	80W		
	Led valot	100W		
	Höyrysuihkupaneeli	2000W		
Lisäominaisuudet	Vedensuodatin	HFS01*	Esi-asennettu	
	RGBW ledvalot	✓	✓	
	Koristekalvo	SRA1209F1 * SRA1209F2 *	SRA1209F1* SRA1209F2*	Esi-asennettu
	Etäkäynnistyksen tuki (WiFi)	✓	✓	✓
	Aromaterapia**	✓	✓	✓

\* Myydään erikseen / \*\*Tuoksut myydään erikseen

**SV: Tekniska data**

	SRA1209BXA	SRA1209BXA1	SRA1209BXA2 SRA1209BXA3	
Mått (mm)	1253 x 2240 x900			
Vikt (kg)	250			
Elektrisk central	230 V; 50 / 60 Hz			
Effekt	Golvvärme	80W		
	LED-ljus	100W		
	Ångduschpanel	2000W		
Andra funktioner	Vattenfilter	HFS01*	Förinstallerad	
	RGBW färgterapi	✓	✓	
	Dekorativa filmer	SRA1209F1 * SRA1209F2 *	SRA1209F1* SRA1209F2*	Förinstallerad
	Stöd för fjärrstart (WiFi)	✓	✓	✓
	Dofterapi **	✓	✓	✓

\*Säljs separat / \*\*Dofter säljs separat

**EN: Technical data**

	SRA1209BXA	SRA1209BXA1	SRA1209BXA2 SRA1209BXA3	
Dimensions (mm)	1253 x 2240 x900			
Weight (kg)	250			
Power supply	230 V; 50 / 60 Hz			
Output	Underfloor heating	80W		
	Led light	100W		
	Steam Shower Column	2000W		
Other Features	Water filter	HFS01*	Pre-installed	
	RGBW led lights	✓	✓	
	Decorative films	SRA1209F1 * SRA1209F2 *	SRA1209F1* SRA1209F2*	Pre-installed
	Remote start support (WiFi)	✓	✓	✓
	Aromatherapy**	✓	✓	✓

\*sold separately / \*\* Scents sold separately

**DE: Technische daten**

	SRA1209BXA	SRA1209BXA1	SRA1209BXA2 SRA1209BXA3	
Abmessungen (mm)	1253 x 2240 x900			
Gewicht (kg)	250			
Netzspannung	230 V; 50 / 60 Hz			
Leistung	Fußbodenheizung	80W		
	LED-Licht	100W		
	Dampfsäule	2000W		
Andere Eigenschaften	Wasserfilter	HFS01*	Integriert	
	RGBW Chromatherapie	✓	✓	
	Deko-Folien	SRA1209F1 * SRA1209F2 *	SRA1209F1* SRA1209F2*	Integriert
	Fernstart (WiFi)	✓	✓	✓
	Aromatherapie**	✓	✓	✓

\*Separat erhältlich / \*\* Düfte separat erhältlich

**ES: Datos técnicos**

	SRA1209BXA	SRA1209BXA1	SRA1209BXA2 SRA1209BXA3	
Dimensiones (mm)	1253 x 2240 x900			
Peso (kg)	250			
Alimentación	230 V; 50 / 60 Hz			
Potencia	Calefacción por suelo radiante	80W		
	Luz LED	100W		
	Columna de ducha de vapor	2000W		
	Other características	Filtro de agua	HFS01*	Preinstalado
Otras características	Luces LED RGBW	✓	✓	
	Películas decorativas	SRA1209F1 * SRA1209F2 *	SRA1209F1* SRA1209F2*	Preinstalado
	Soporte de inicio remoto (wifi)	✓	✓	✓
	Aromaterapia**	✓	✓	✓

\*A la venta por separado / \*\*Aromas a la venta por separado

**IT: Dati tecnici**

	SRA1209BXA	SRA1209BXA1	SRA1209BXA2 SRA1209BXA3	
Dimensioni (mm)	1253 x 2240 x900			
Peso (kg)	250			
Centralina	230 V; 50 / 60 Hz			
Uscita	Riscaldamento a pavimento	80W		
	Luce a led	100W		
	Colonna doccia a vapore	2000W		
Altre caratteristiche	Filtro dell'acqua	HFS01*	Pre installato	
	Luci led RGBW	✓	✓	
	Pellicole decorative	SRA1209F1 * SRA1209F2 *	SRA1209F1* SRA1209F2*	Pre installato
	Supporto per l'avvio a distanza (WiFi)	✓	✓	✓
	Aromaterapia**	✓	✓	✓

\*Prodotto venduto separatamente / \*\*Profumi venduti separatamente

**FR: Données techniques**

	SRA1209BXA	SRA1209BXA1	SRA1209BXA2 SRA1209BXA3	
Dimensions (mm)	1253 x 2240 x900			
Poids (kg)	250			
Alimentation en courant électrique	230 V; 50 / 60 Hz			
Débit	Chauffage au sol	80W		
	Éclairage LED	100W		
	Colonne de douche à vapeur	2000W		
Autres fonctionnalités	Filtre à eau	HFS01*	Pré-installé	
	LED RGBW	✓	✓	
	Films décoratifs	SRA1209F1 * SRA1209F2 *	SRA1209F1* SRA1209F2*	Pré-installé
	Support de démarrage à distance (wifi)	✓	✓	✓
	Aromathérapie**	✓	✓	✓

\*Vendu séparément / \*\*Parfums vendus séparément

**NL: Technische gegevens**

	SRA1209BXA	SRA1209BXA1	SRA1209BXA2 SRA1209BXA3	
Afmetingen (mm)	1253 x 2240 x900			
Gewicht (kg)	250			
Stroomvoorziening	230 V; 50 / 60 Hz			
Uitvoer	Vloerverwarming	80W		
	Ledverlichting	100W		
	Stoomdouchekolom	2000W		
Overige kenmerken	Waterfilter	HFS01*	Vooraf geïnstalleerd	
	RGBW-ledverlichting	✓	✓	
	Decoratieve folies	SRA1209F1 * SRA1209F2 *	SRA1209F1* SRA1209F2*	Vooraf geïnstalleerd
	Ondersteuning voor starten op afstand (wifi)	✓	✓	✓
	Aromatherapie	✓	✓	✓

\*Apart verkrijgbaar / \*\*Parfums apart verkrijgbaar

**RU: Технические данные**

	SRA1209BXA	SRA1209BXA1	SRA1209BXA2	SRA1209BXA3
Размеры (мм)	1253 x 2240 x900			
Вес (кг)	250			
Электропитание	230 V; 50 / 60 Hz			
мощность	Элемент подогрева пола	80W		
	Светодиод	100W		
	Панель	2000W		
Прочие функции	Водяной фильтр	HFS01*	Установлен на заводе	Установлен на заводе
	RGBW-светодиоды	✓	✓	✓
	Декоративная пленка	SRA1209F1 * SRA1209F2 *	SRA1209F1* SRA1209F2*	Установлен на заводе
	Поддержка удаленного включения (по WiFi)	✓	✓	✓
	Ароматерапия**	✓	✓	✓

\* Продается отдельно / \*\* Ароматизаторы продаются отдельно

**ET: Tehnilised andmed**

	SRA1209BXA	SRA1209BXA1	SRA1209BXA2	SRA1209BXA3
Mõõdud (mm)	1253 x 2240 x900			
Mass (kg)	250			
Elektritoide	230 V; 50 / 60 Hz			
Võimsus	Põrandaküte	80W		
	LED-valgusti	100W		
	Auruдушipaneel	2000W		
Muud funktsioonid	Veefilter	HFS01*	Eelpaigaldatud	Eelpaigaldatud
	RGBW LED-valgustid	✓	✓	✓
	Dekoratiivkiiled	SRA1209F1 * SRA1209F2 *	SRA1209F1* SRA1209F2*	Eelpaigaldatud
	Kaugkäivituse tugi (WiFi)	✓	✓	✓
	Aroomiteraapia**	✓	✓	✓

\* Müüakse eraldi / \*\* Lõhnaaineid müüakse eraldi

**LV: Tehniskie dati**

	SRA1209BXA	SRA1209BXA1	SRA1209BXA2	SRA1209BXA3
Izmēri (mm)	1253 x 2240 x900			
Svars (kg)	250			
Strāvas padeve	230 V; 50 / 60 Hz			
Jauda	Zemgrīdas apsilde	80W		
	LED gaisma	100W		
	Tvaika dušas kolonna	2000W		
Citas funkcijas	Ūdens filtrs	HFS01*	Iepriekš instalēts	Iepriekš instalēts
	RGBW Led gaisma	✓	✓	✓
	Dekoratīvās plēves	SRA1209F1 * SRA1209F2 *	SRA1209F1* SRA1209F2*	Iepriekš instalēts
	Attālās ieslēgšanas atbalsts (WiFi)	✓	✓	✓
	Aromterapija**	✓	✓	✓

\* Pārdodas atsevišķi / \*\* Smaržvielas nopērkamas atsevišķi

**LT: Techniniai duomenys**

	SRA1209BXA	SRA1209BXA1	SRA1209BXA2	SRA1209BXA3
Matmenys (mm)	1253 x 2240 x900			
Svoris (kg)	250			
Maitinimo šaltinis	230 V; 50 / 60 Hz			
Galia	Grindinis šildymas	80W		
	LED lemputė	100W		
	Garų dušo kolonėlė	2000W		
Kitos funkcijos	Vandens filtras	HFS01*	Iš anksto įdiegta	Iš anksto įdiegta
	LED lemputės (raudona, žalia, juoda, balta)	✓	✓	✓
	Dekoratyvinės plėvelės	SRA1209F1 * SRA1209F2 *	SRA1209F1* SRA1209F2*	Iš anksto įdiegta
	Nuotolinio įjungimo palaikymas („WiFi“)	✓	✓	✓
	Aromatinė terapija**	✓	✓	✓

\* Parduodama atskirai / \*\* Kvapai parduodami atskirai

**PL: Informacje techniczne**

	SRA1209BXA	SRA1209BXA1	SRA1209BXA2	SRA1209BXA3
Wymiary (mm)	1253 x 2240 x900			
Waga (kg)	250			
Zasilanie	230 V; 50 / 60 Hz			
Moc wyjścia	Ogrzewanie podłogowe	80W		
	Oświetlenie LED	100W		
	Panel parowy	2000W		
Inne elementy	Filtr wody	HFS01*	Wbudowany	Wbudowany
	Oświetlenie LED RGBW	✓	✓	✓
	Folie dekoracyjne	SRA1209F1 * SRA1209F2 *	SRA1209F1* SRA1209F2*	Wbudowany
	Zdalne uruchamianie (WiFi)	✓	✓	✓
	Aromaterapia**	✓	✓	✓

\* Sprzedawane oddzielnie / \*\* zapachy sprzedawane oddzielnie

**CS: Technické údaje**

	SRA1209BXA	SRA1209BXA1	SRA1209BXA2	SRA1209BXA3
Rozměry (mm)	1253 x 2240 x900			
Váha (kg)	250			
Zdroj napájení	230 V; 50 / 60 Hz			
Výstup	Podlahové vytápění	80W		
	LED osvětlení	100W		
	Sloup parní sprchy	2000W		
Další funkce	Vodní filtr	HFS01*	Před- instalované	Před- instalované
	LED osvětlení RGBW	✓	✓	✓
	Dekorativní fólie	SRA1209F1 * SRA1209F2 *	SRA1209F1* SRA1209F2*	Před- instalované
	Podpora dálkového spouštění (WiFi)	✓	✓	✓
	Aromaterapie**	✓	✓	✓

\* Prodává se samostatně / \*\* Vůně se prodávají samostatně

**BG: Техническа данни**

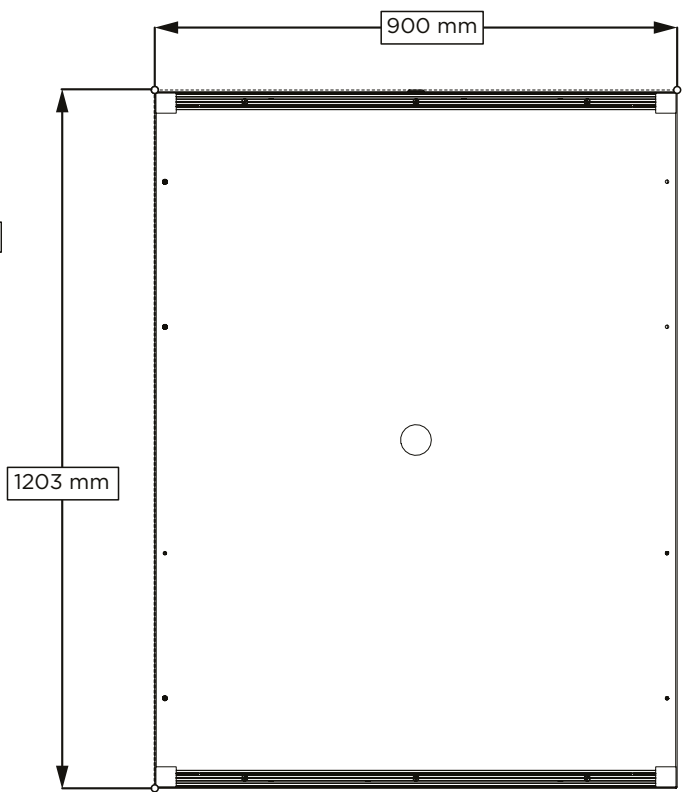
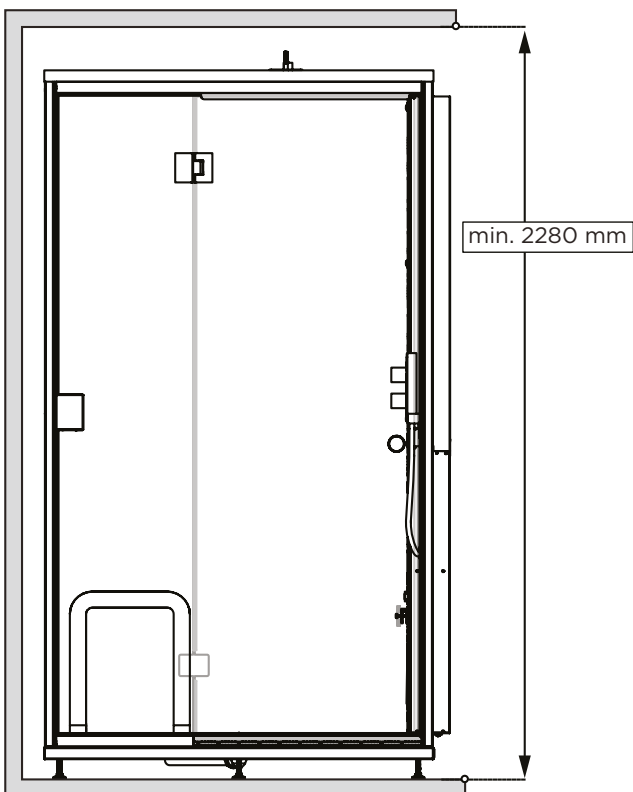
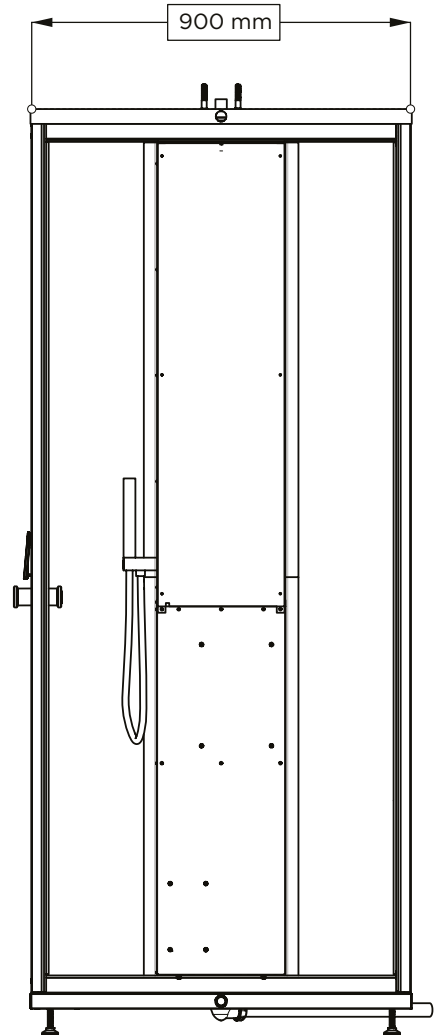
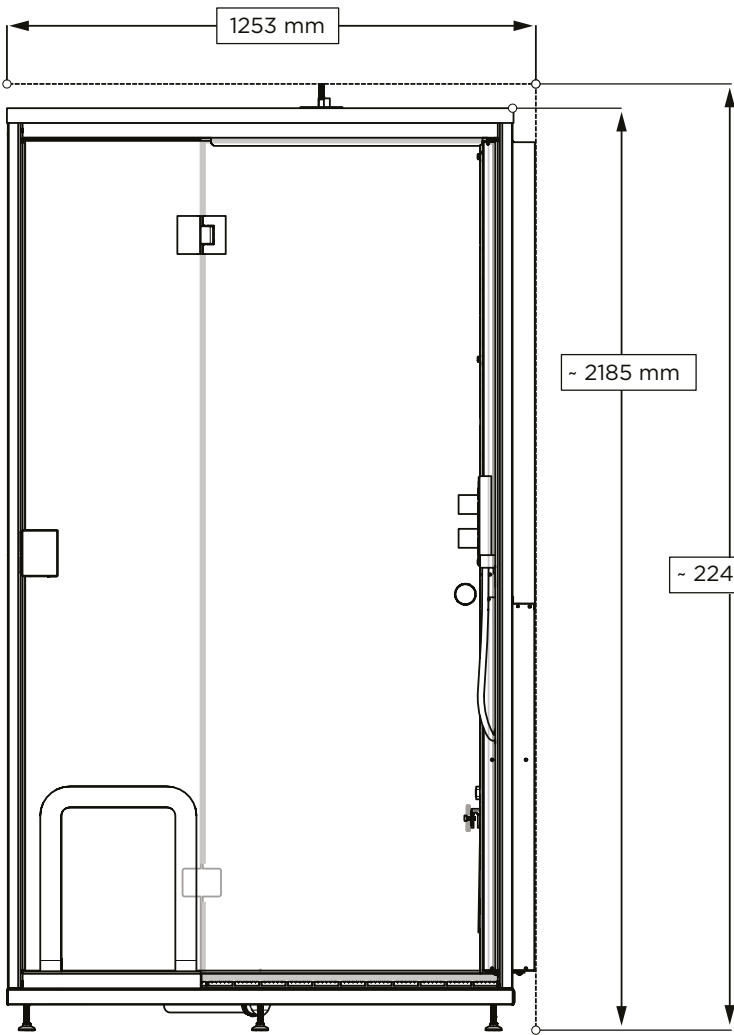
	SRA1209BXA	SRA1209BXA1	SRA1209BXA2	SRA1209BXA3
Размери (мм)	1253 x 2240 x900			
Тегло (кг)	250			
Захранване	230 V; 50 / 60 Hz			
Производителност	Подово отопление	80W		
	LED светлина	100W		
	Парна душ колона	2000W		
Други функции	Воден филтър	HFS01*	Предварително инсталиран	Предварително инсталиран
	RGBW led светлина	✓	✓	✓
	Декоративни филми	SRA1209F1 * SRA1209F2 *	SRA1209F1* SRA1209F2*	Предварително инсталиран
	Поддръжка за дистанционно стартиране (WiFi)	✓	✓	✓
	Ароматерапия**	✓	✓	✓

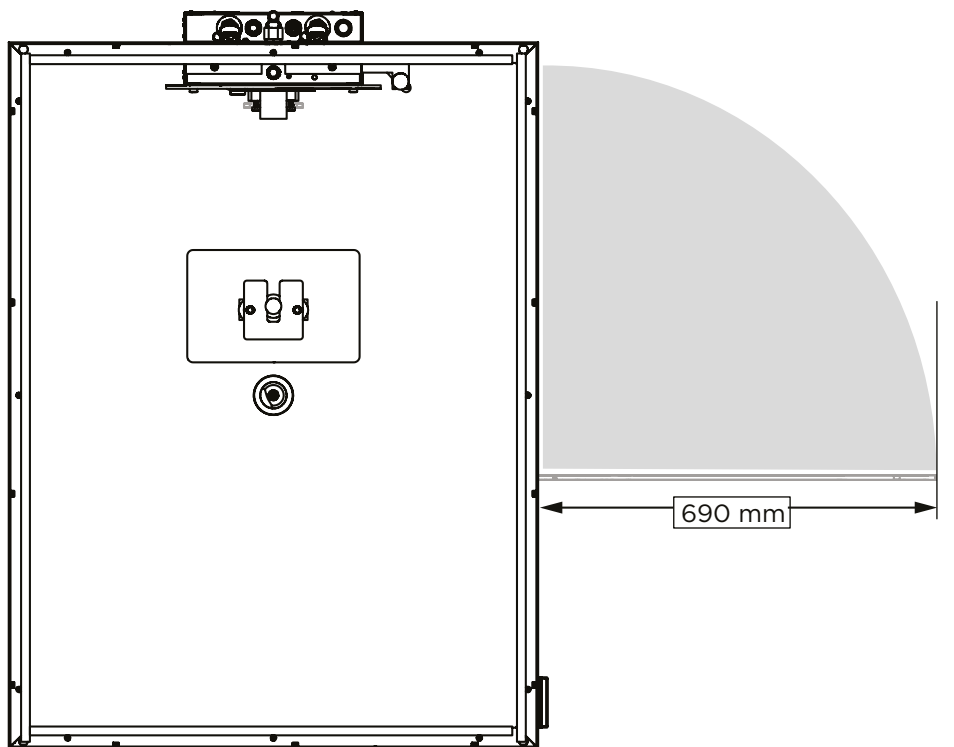
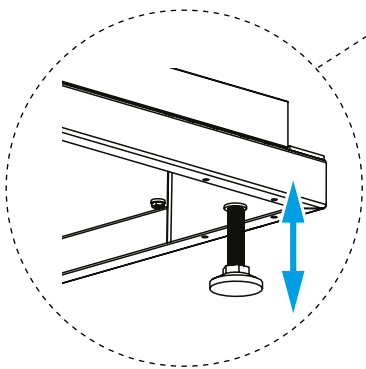
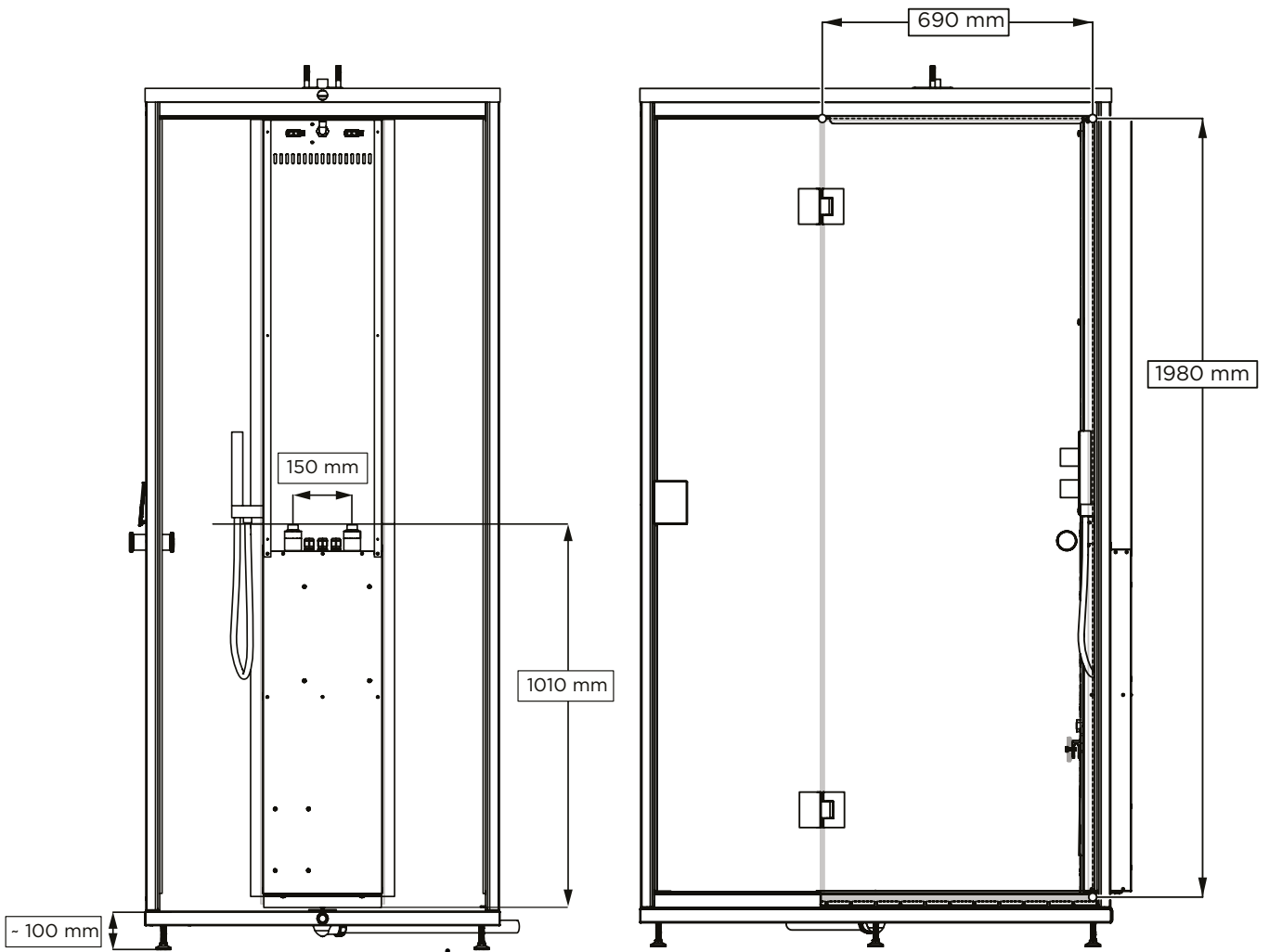
\* Продава се отделно / \*\* Ароматите се продават отделно

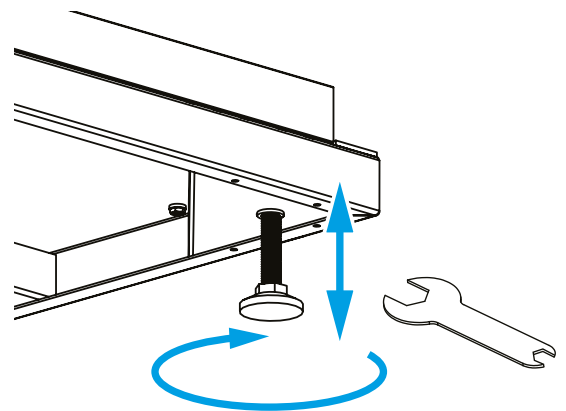
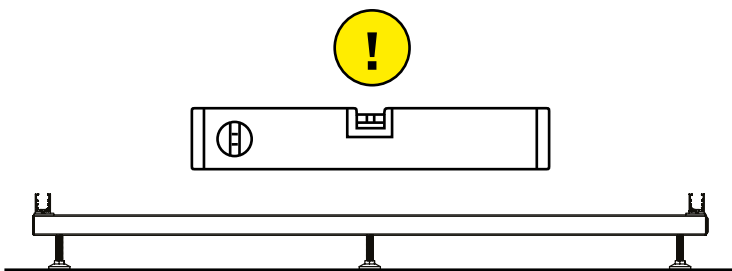
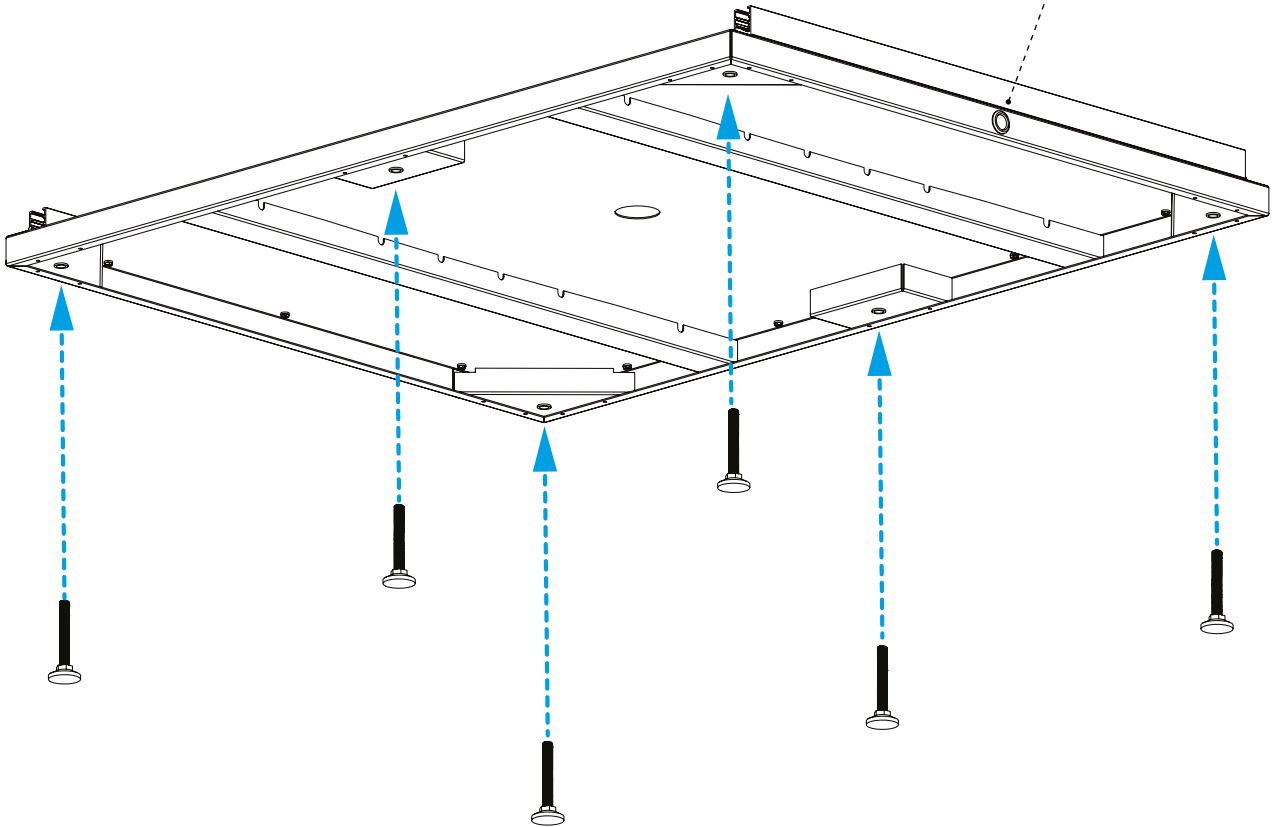
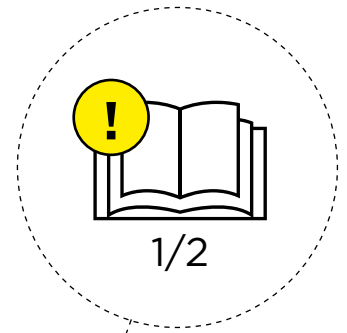
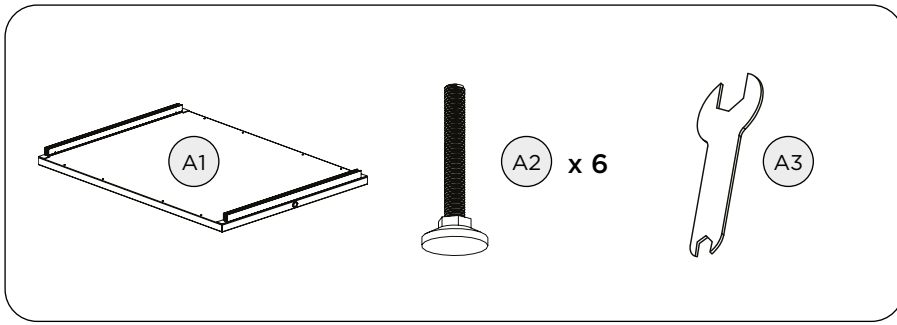
**DA: Tekniske data**

	SRA1209BXA	SRA1209BXA1	SRA1209BXA2	SRA1209BXA3
Mål (mm)	1253 x 2240 x900			
Vægt (kg)	250			
Strømforsyning	230 V; 50 / 60 Hz			
Udgang	Gulvvarme	80W		
	LED-lys	100W		
	Dampbrusesøjle	2000W		
Andre funktioner	Vandfilter	HFS01*	Præinstalleret	Præinstalleret
	RGBW LED-lys	✓	✓	✓
	Dekorationsfolie	SRA1209F1 * SRA1209F2 *	SRA1209F1* SRA1209F2*	Præinstalleret
	Understøttelse af fjernstart (WiFi)	✓	✓	✓
	Aromaterapi**	✓	✓	✓

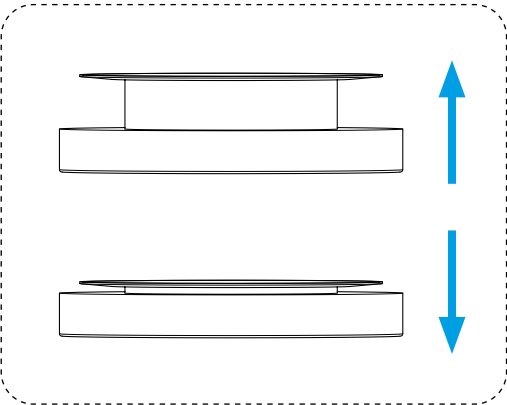
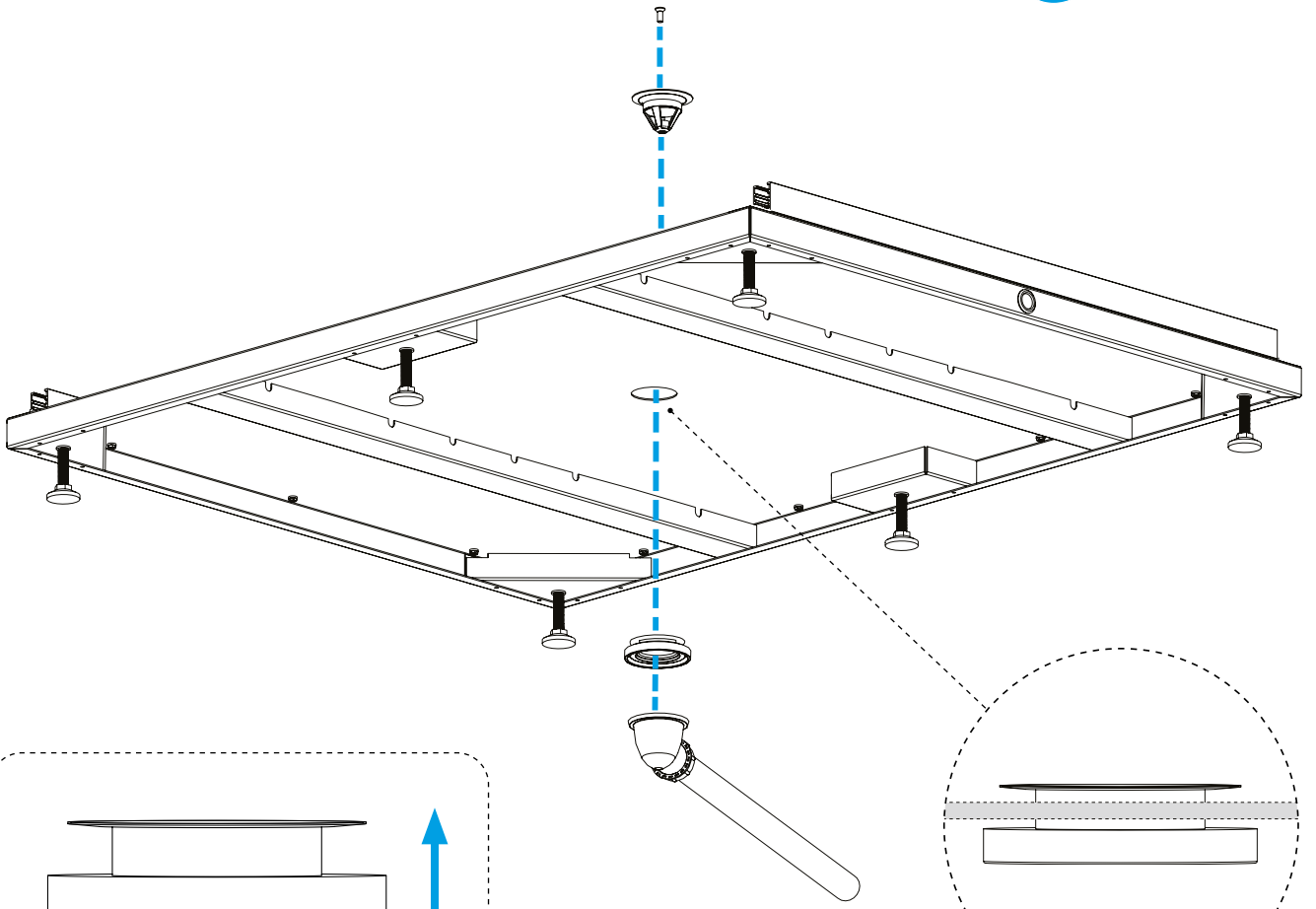
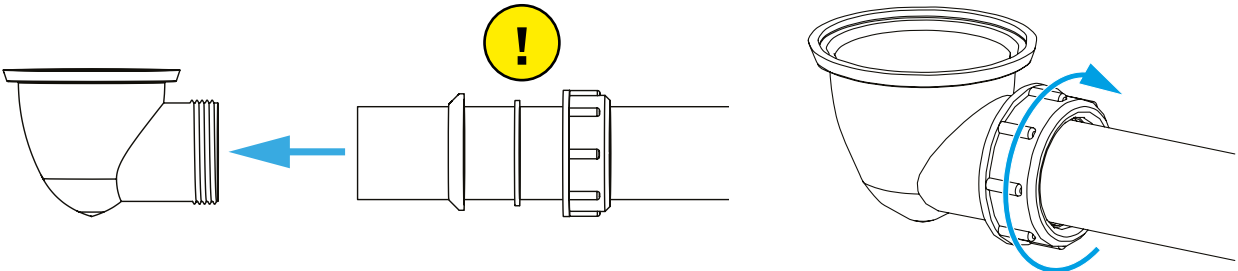
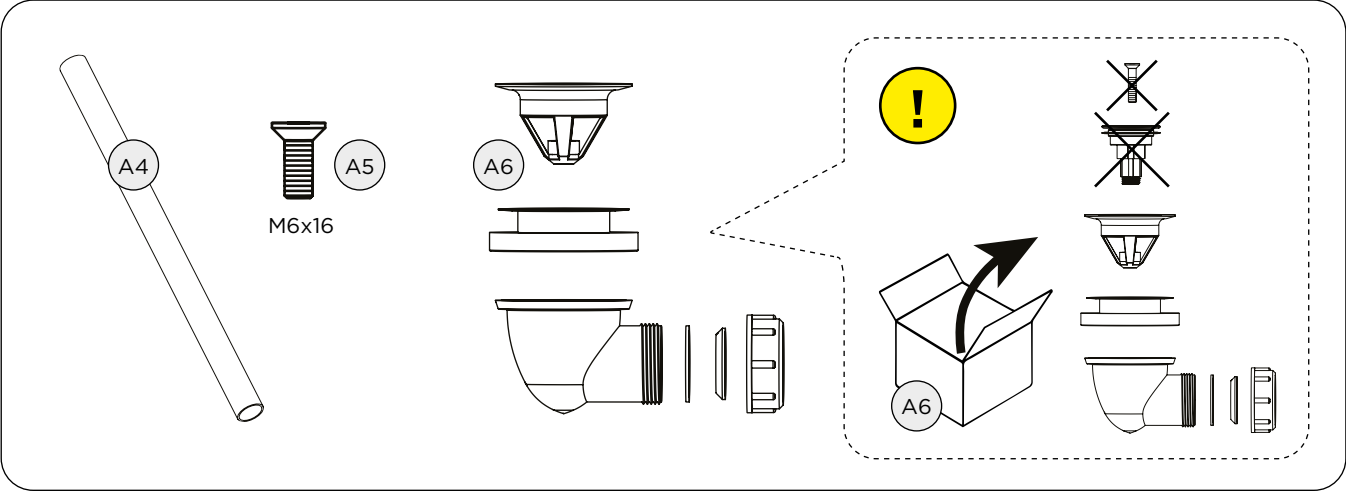
\* Sælges separat / \*\* Duft sælges separat

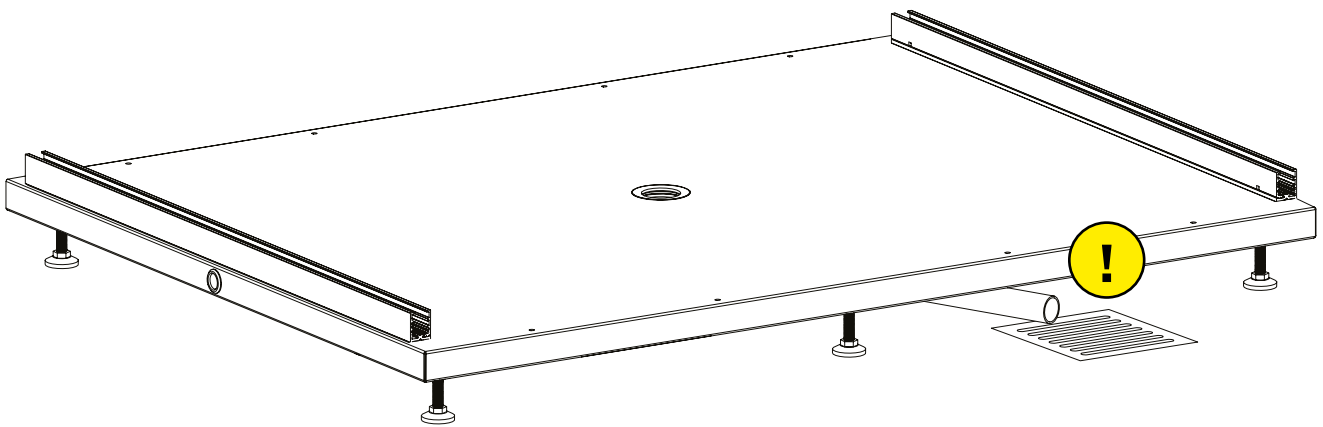
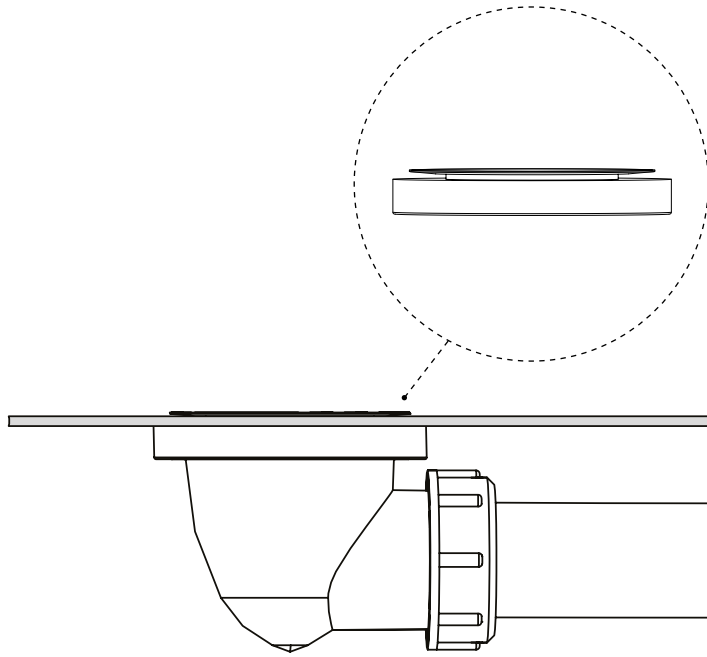


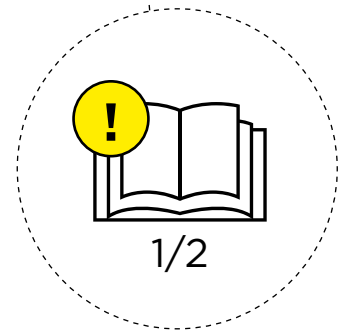
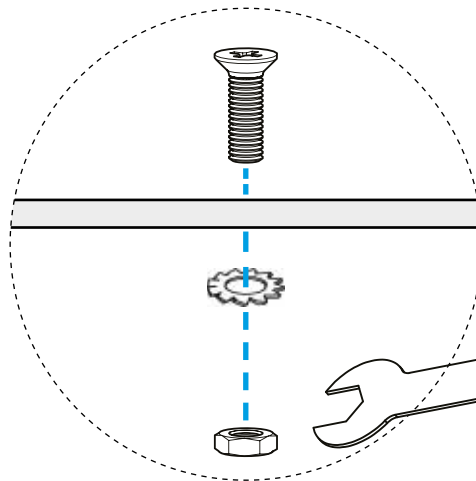
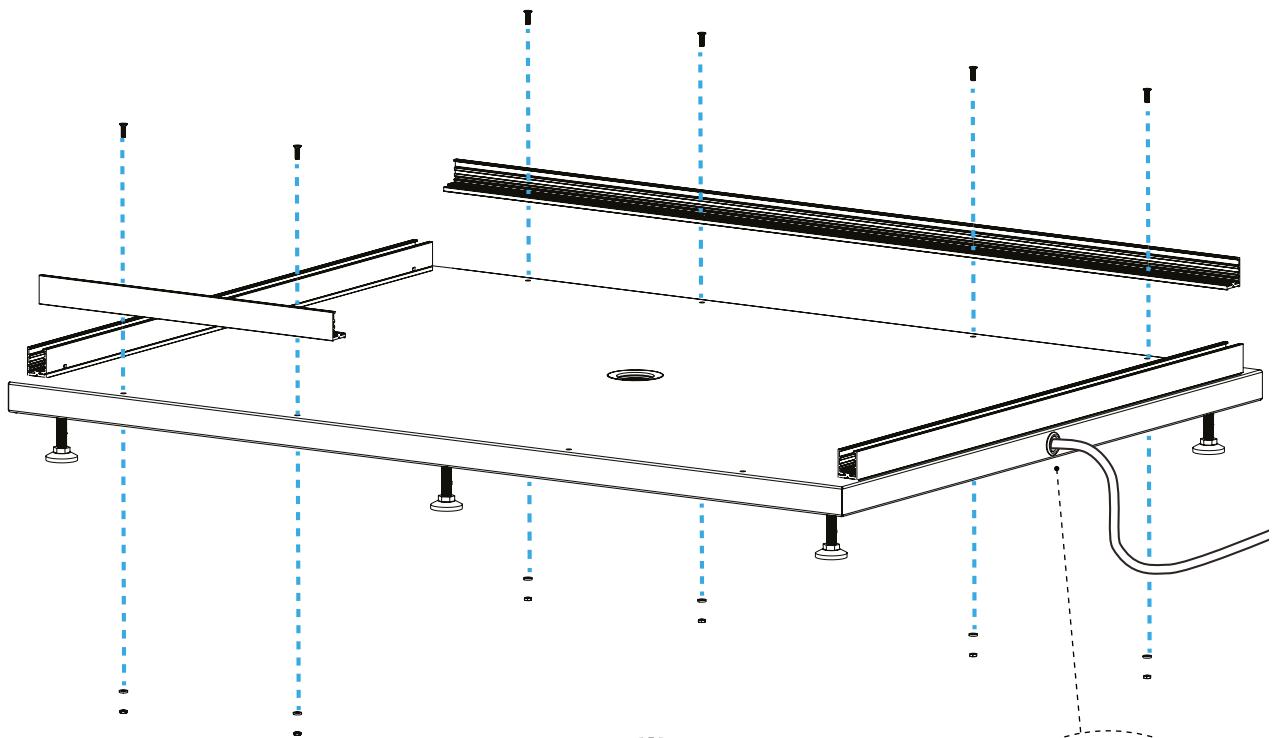
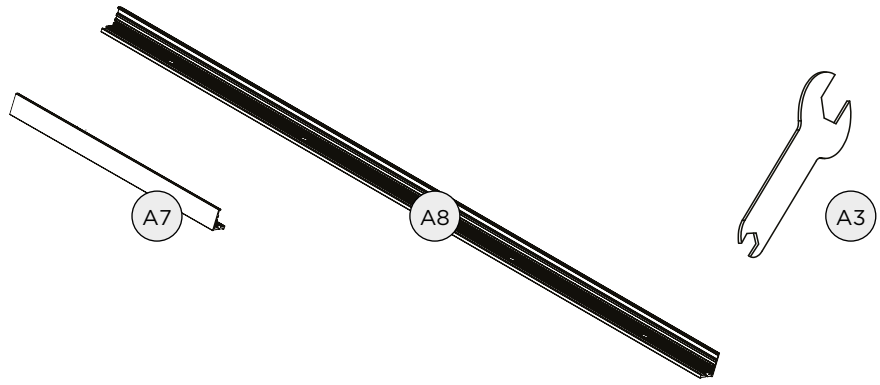
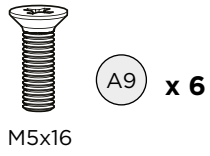


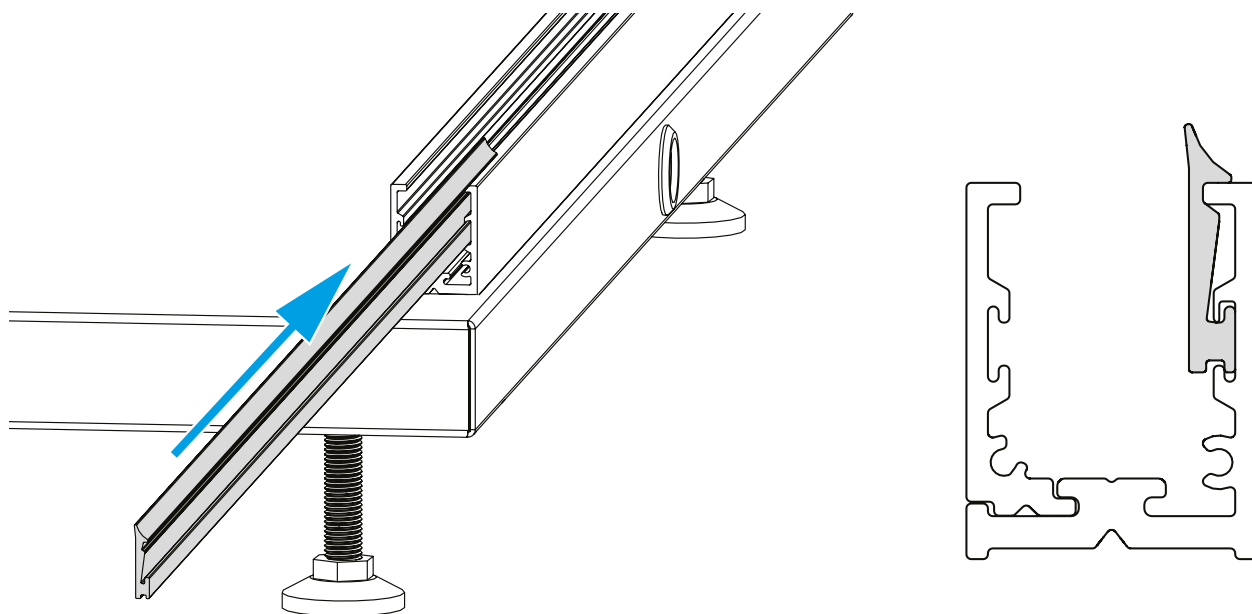
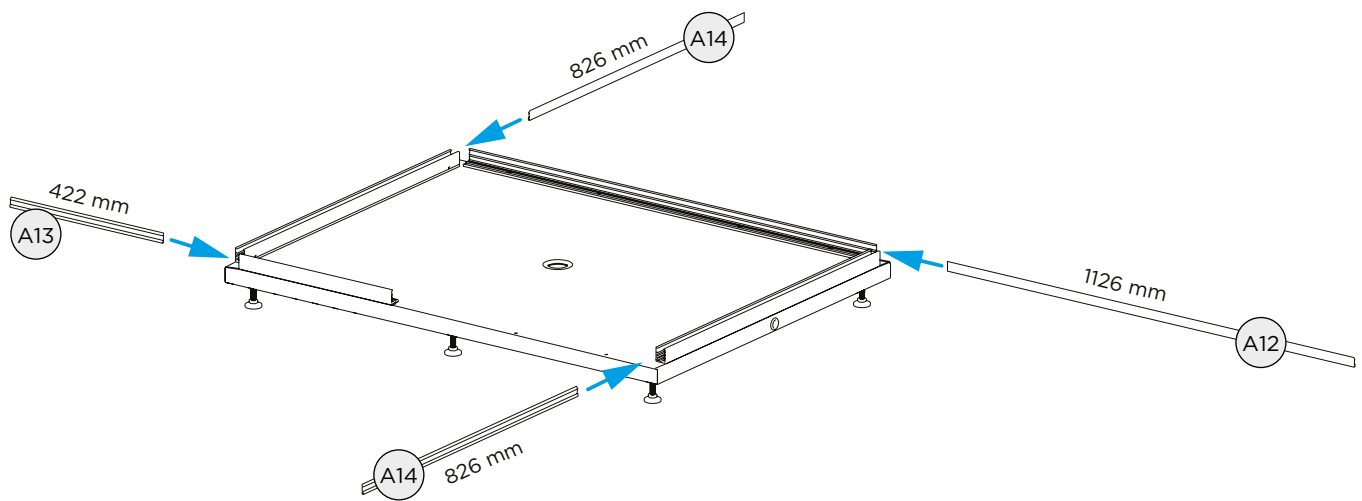
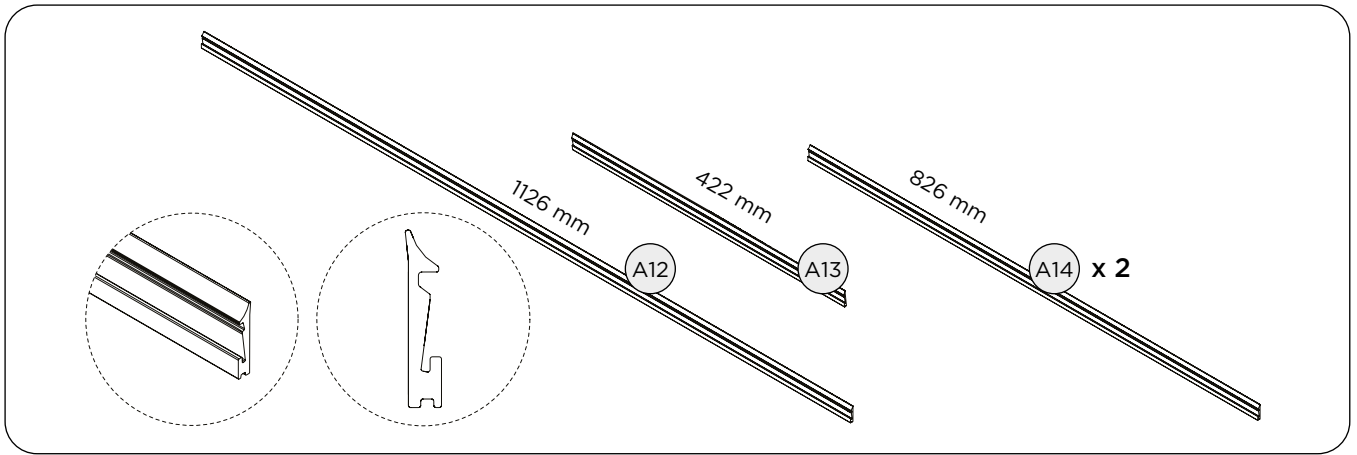


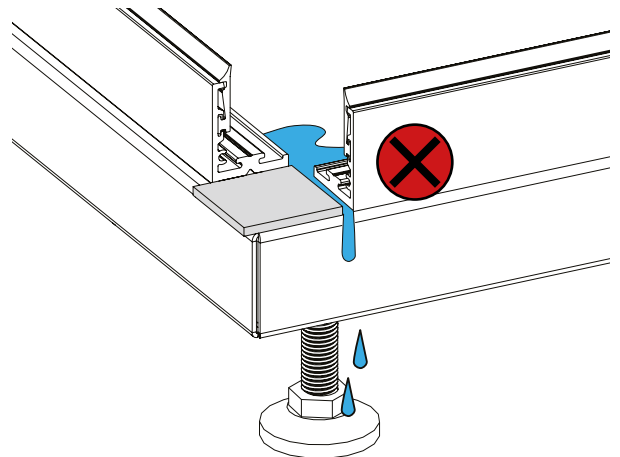
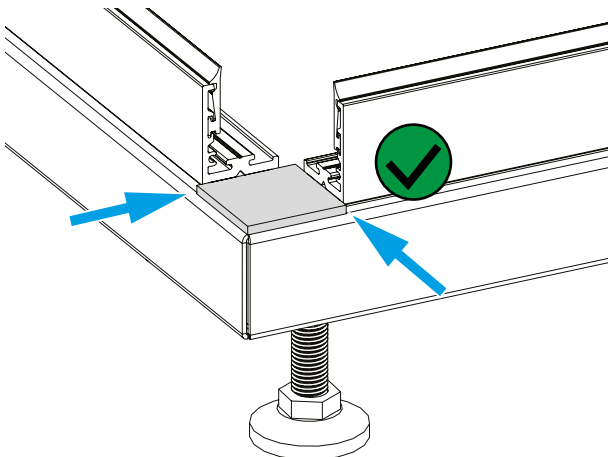
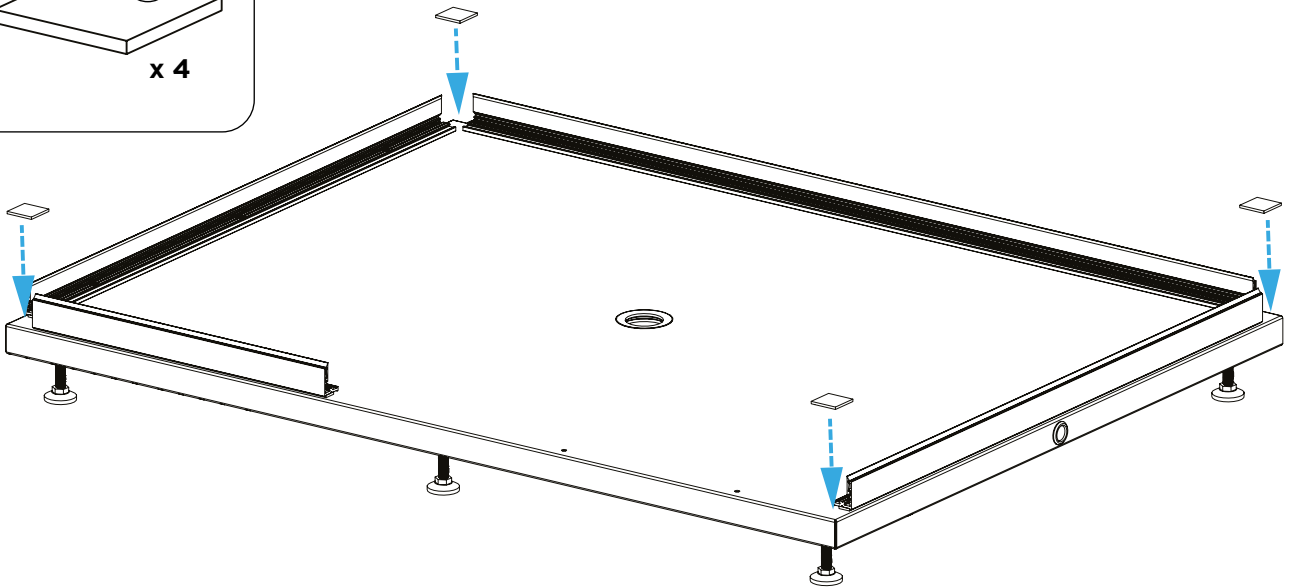
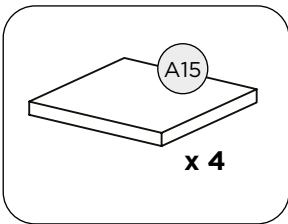
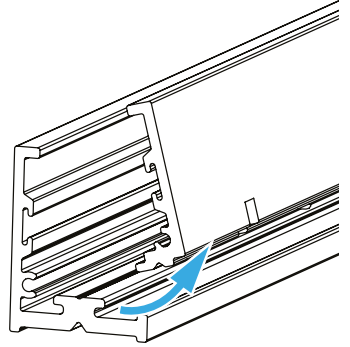
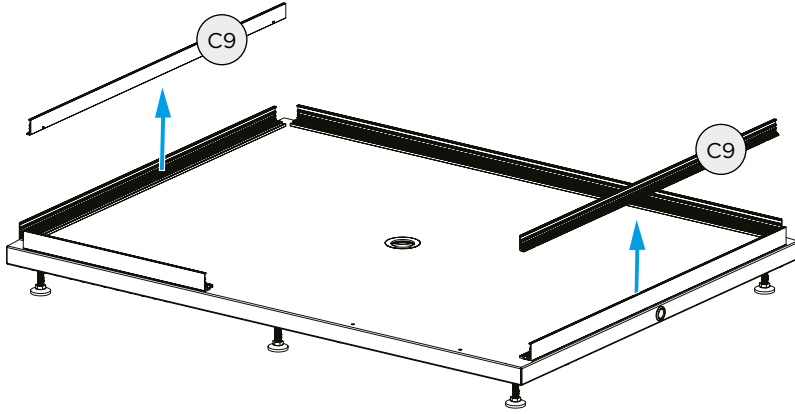
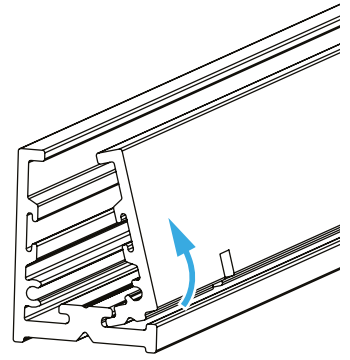
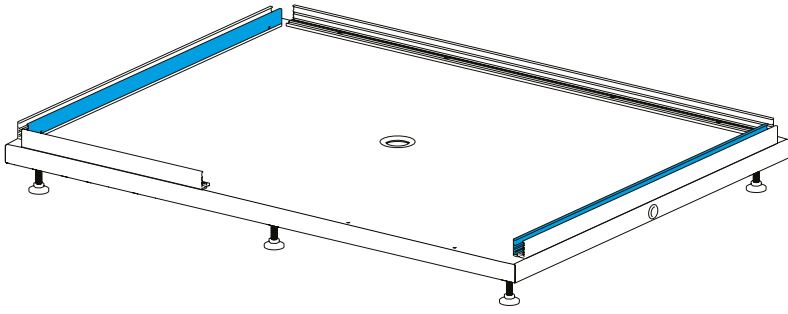


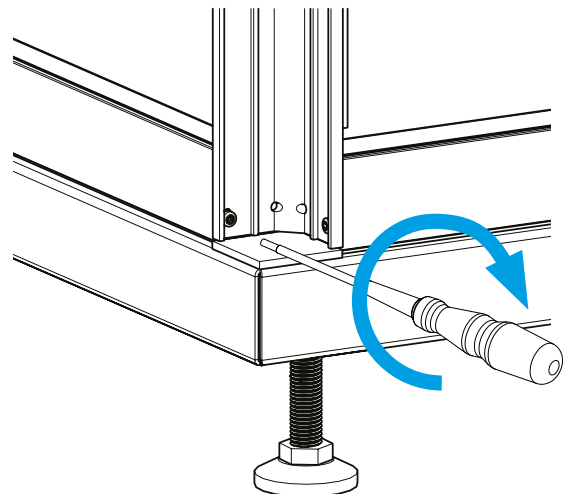
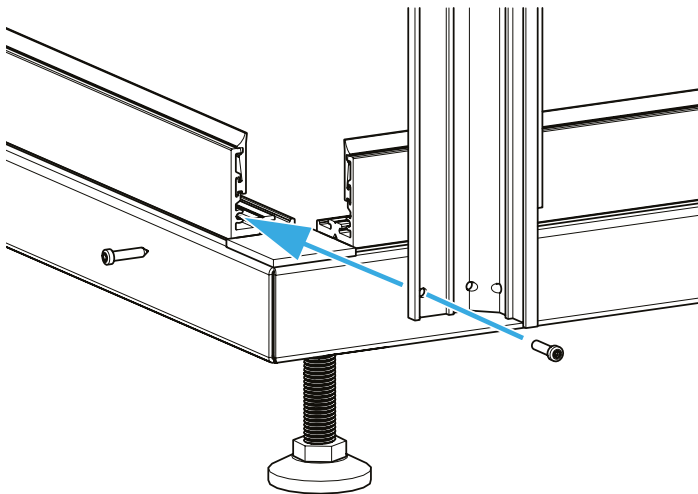
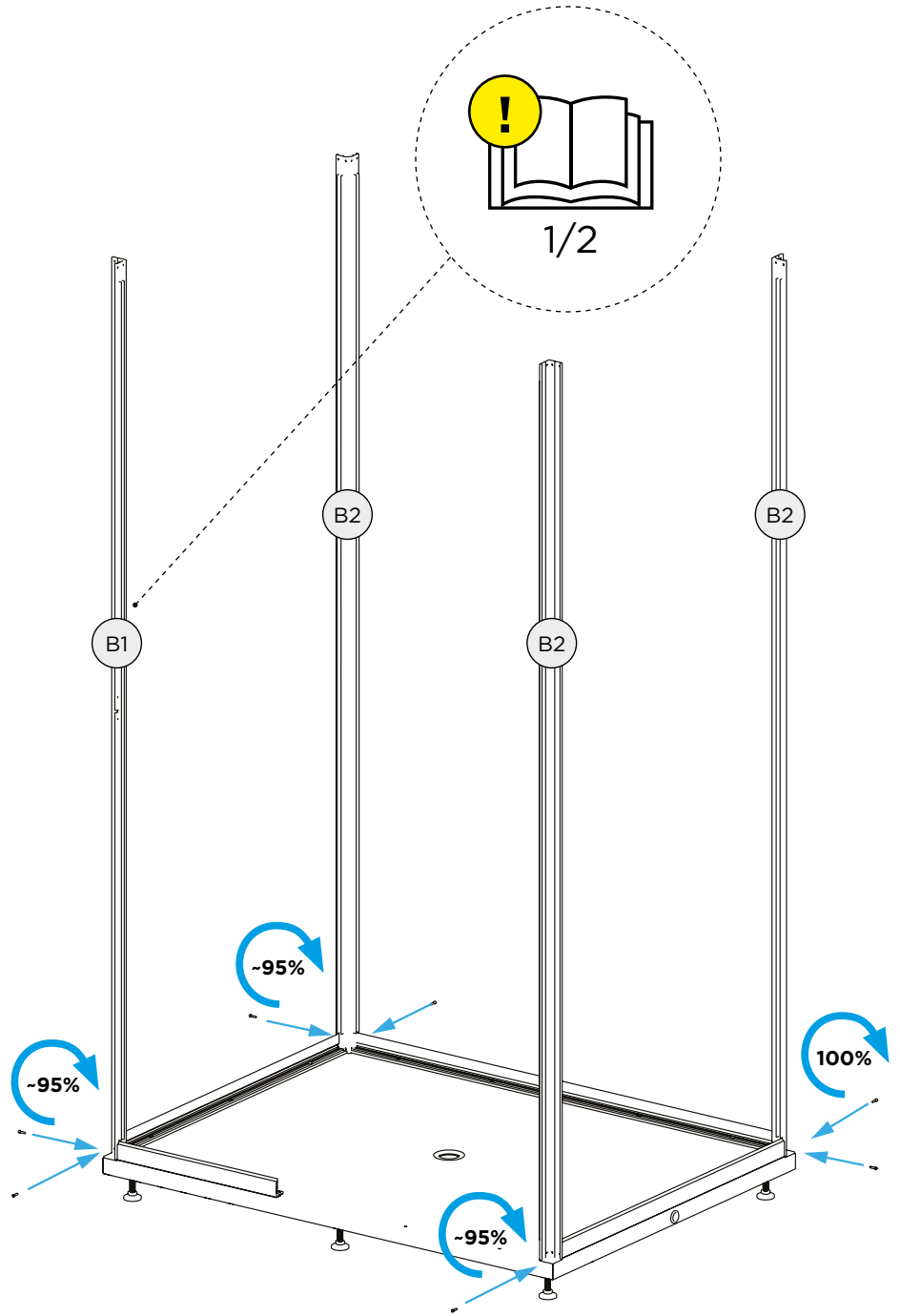
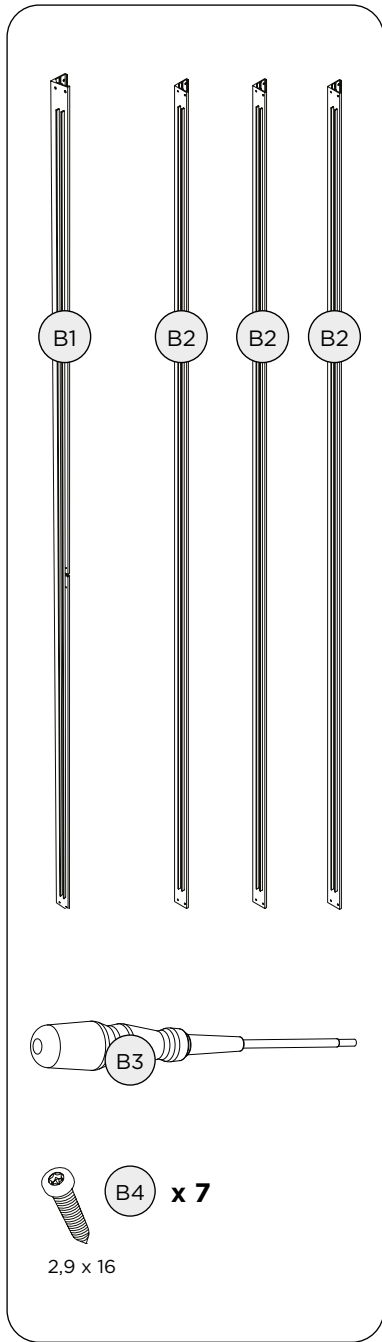


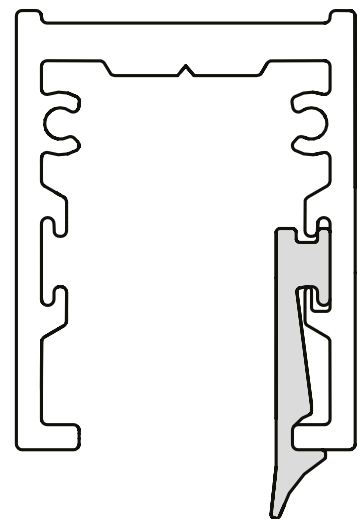
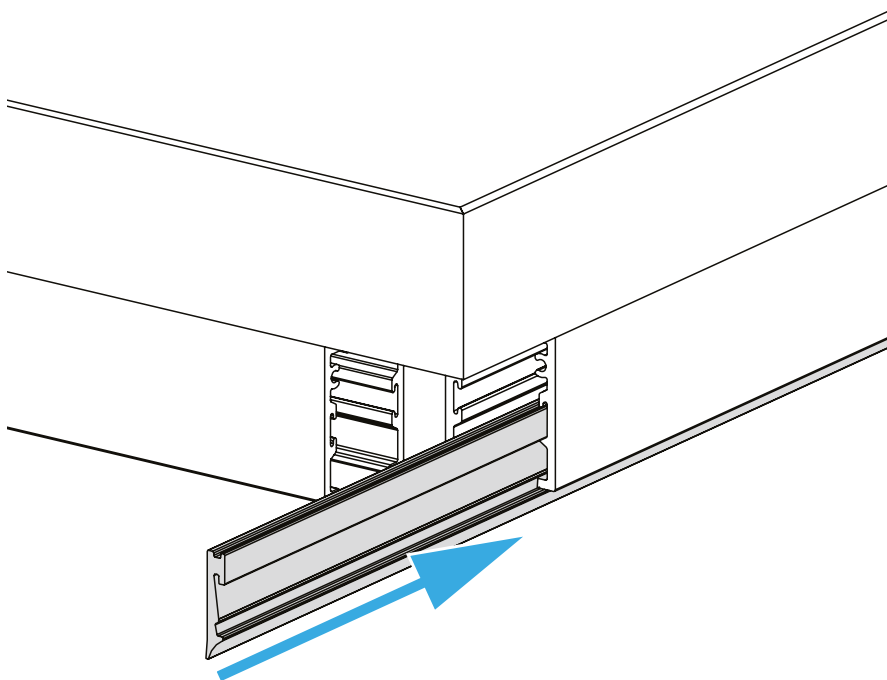
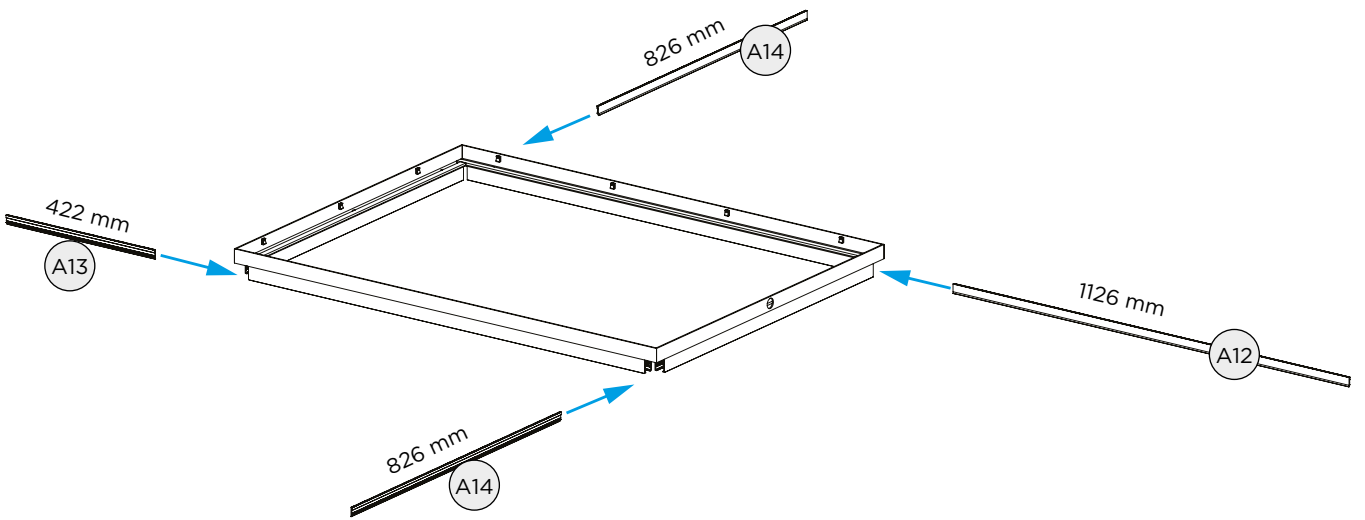
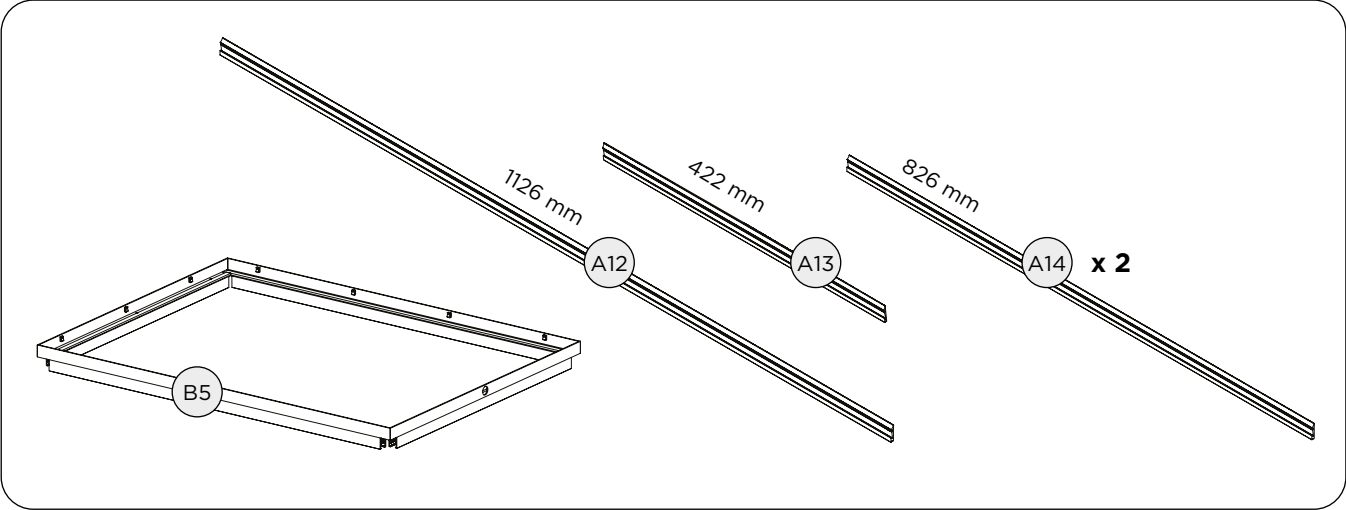


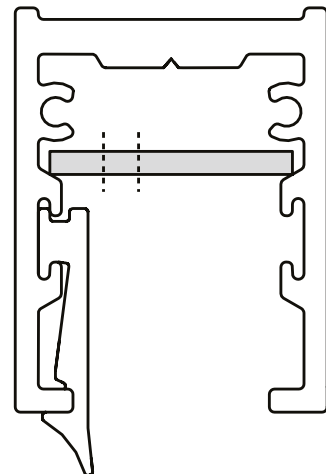
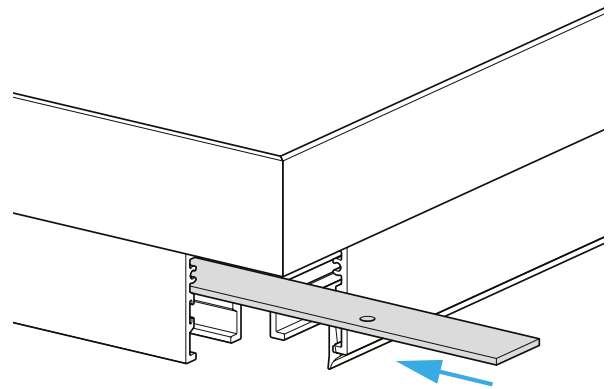
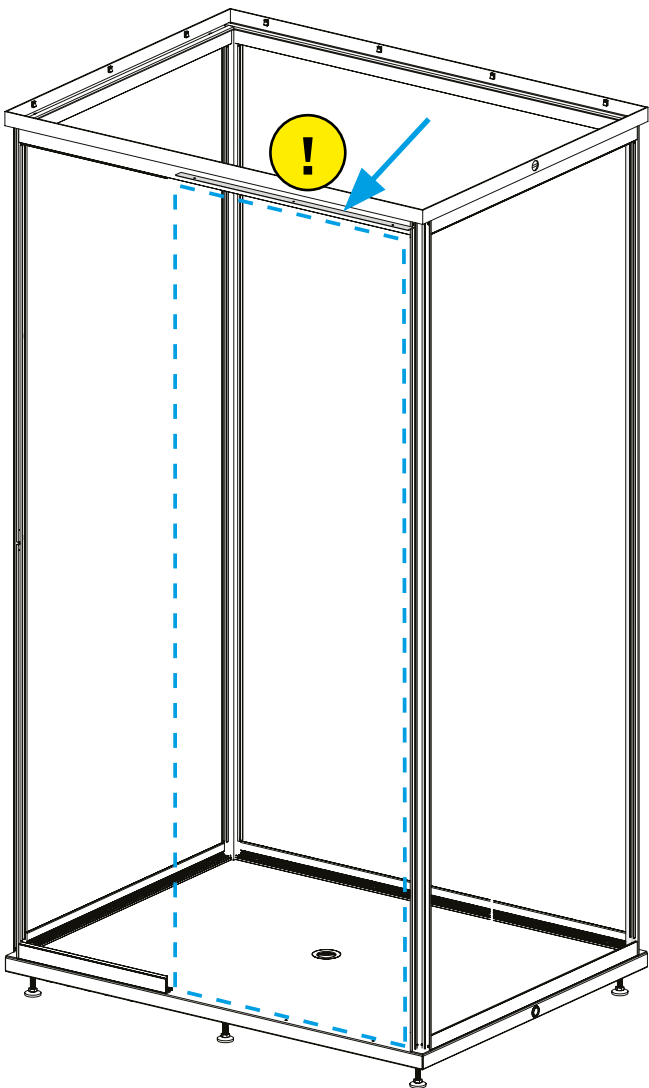
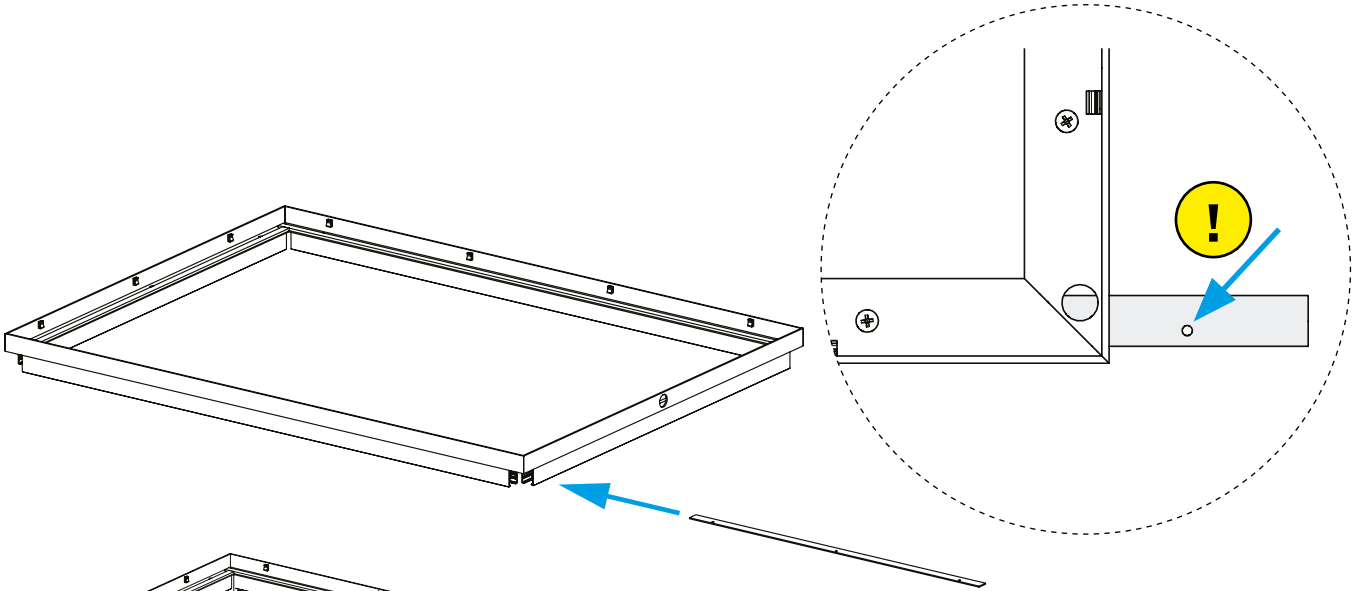
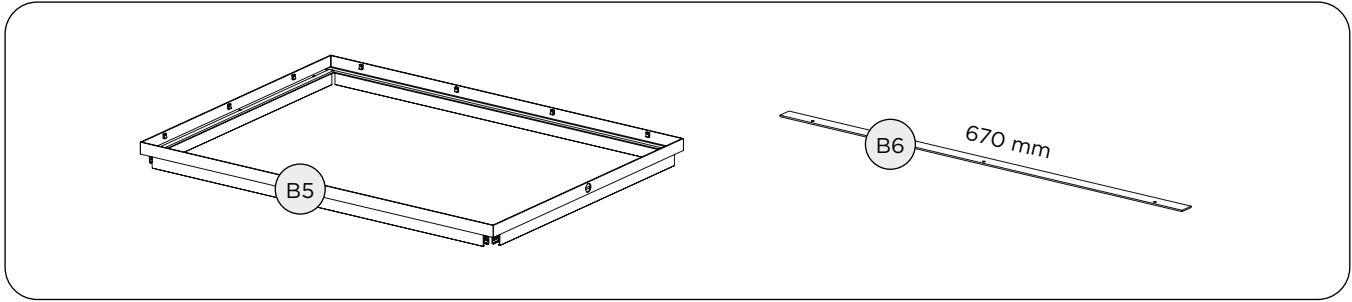




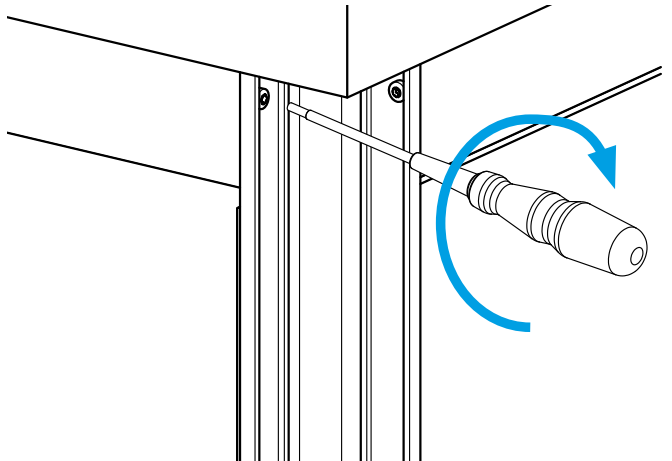
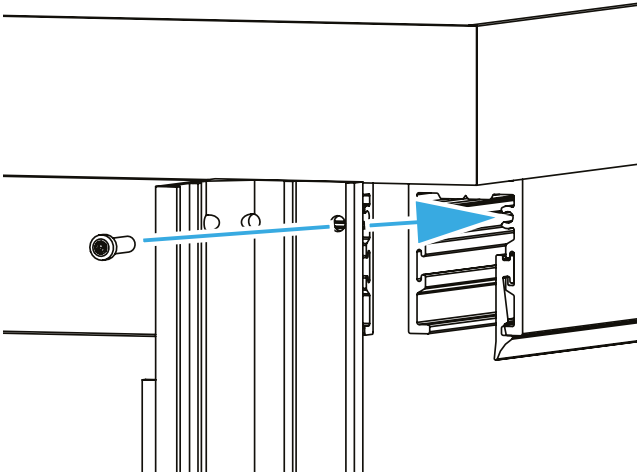
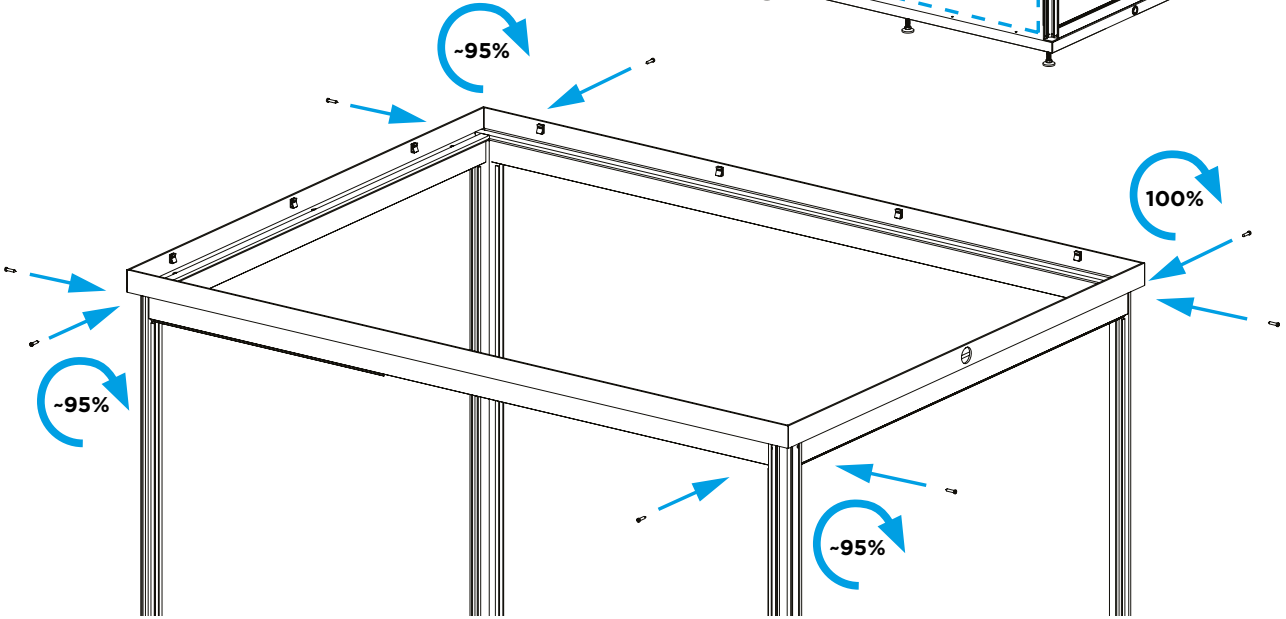
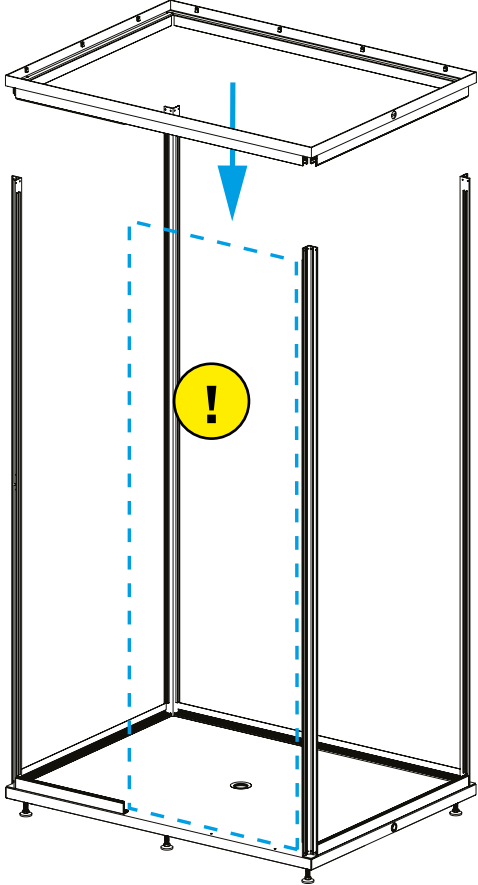
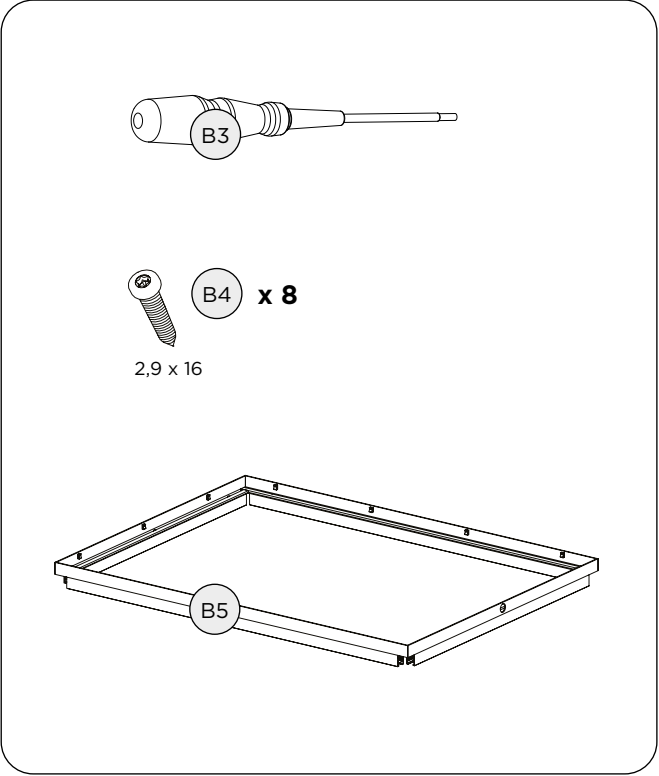


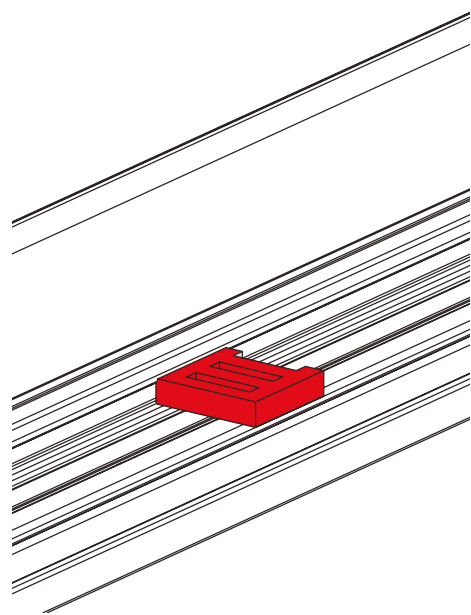
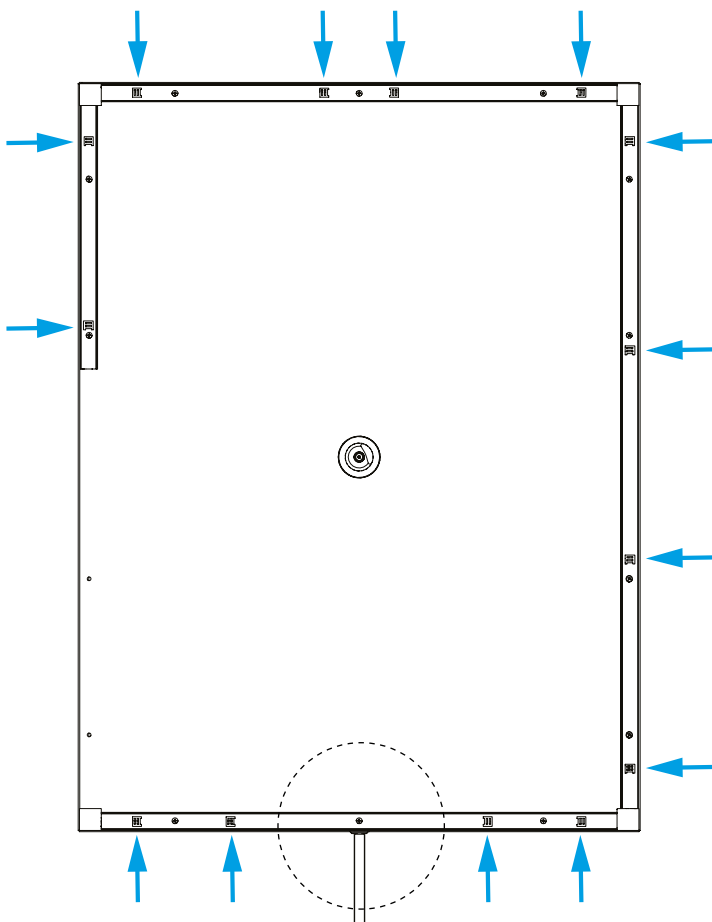
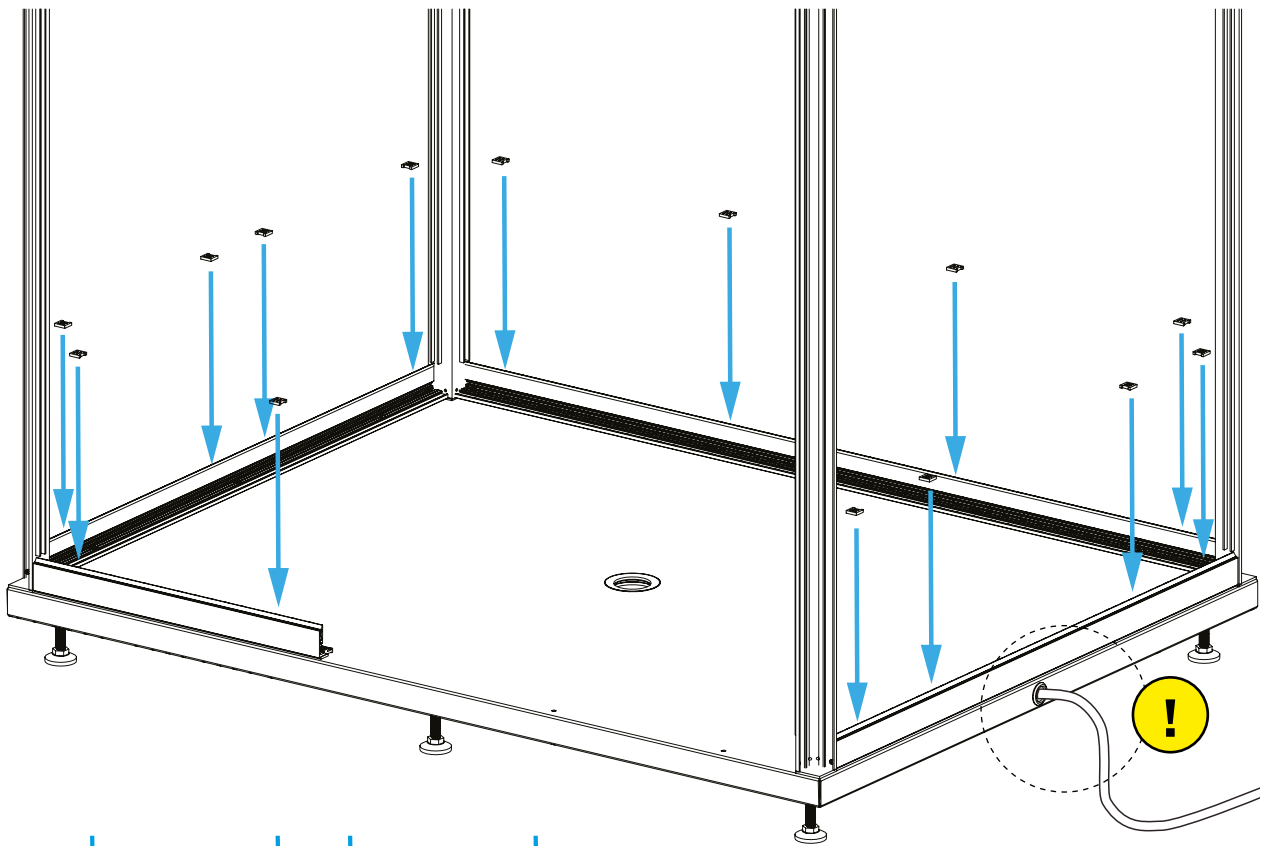
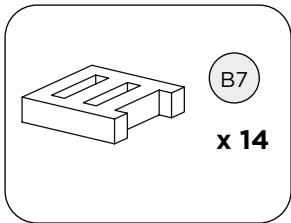


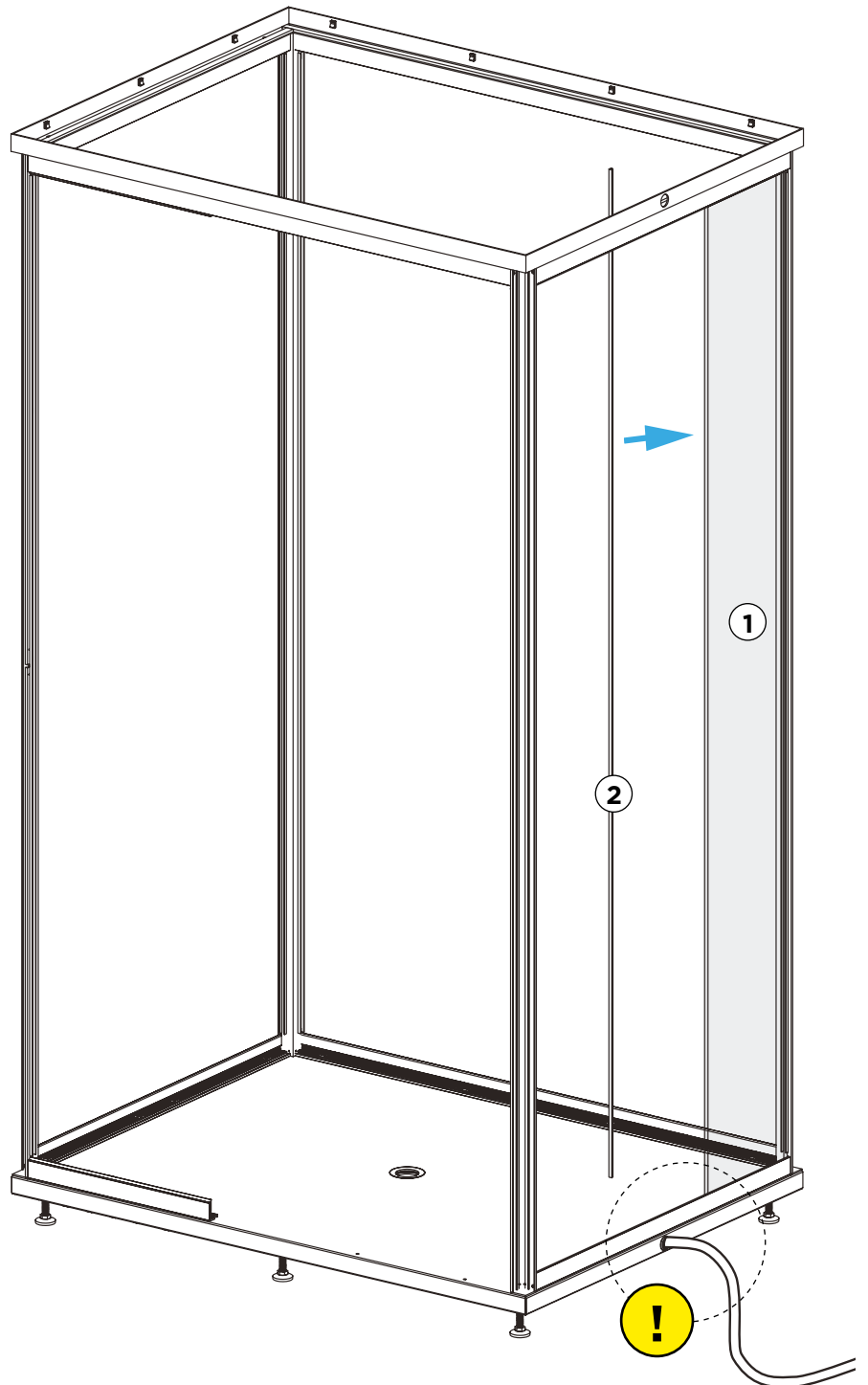
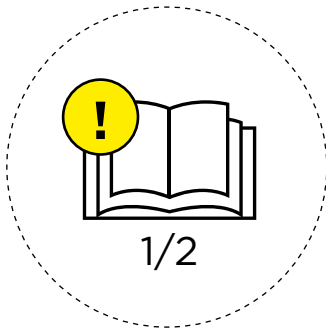
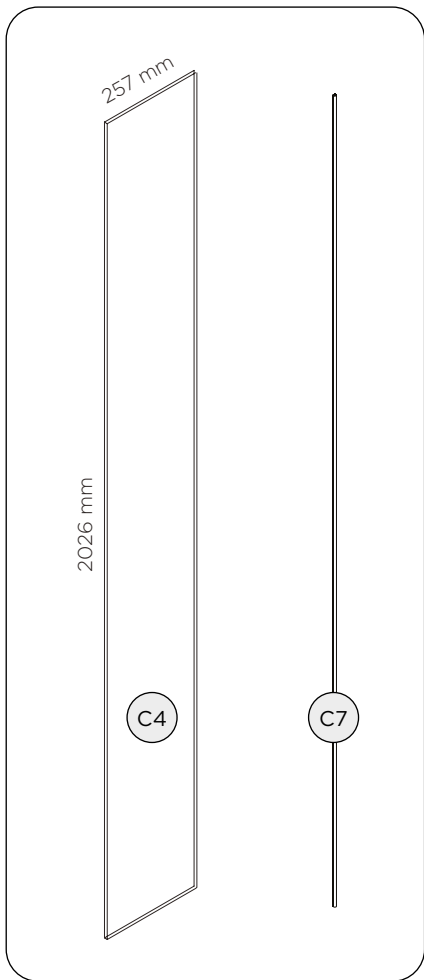


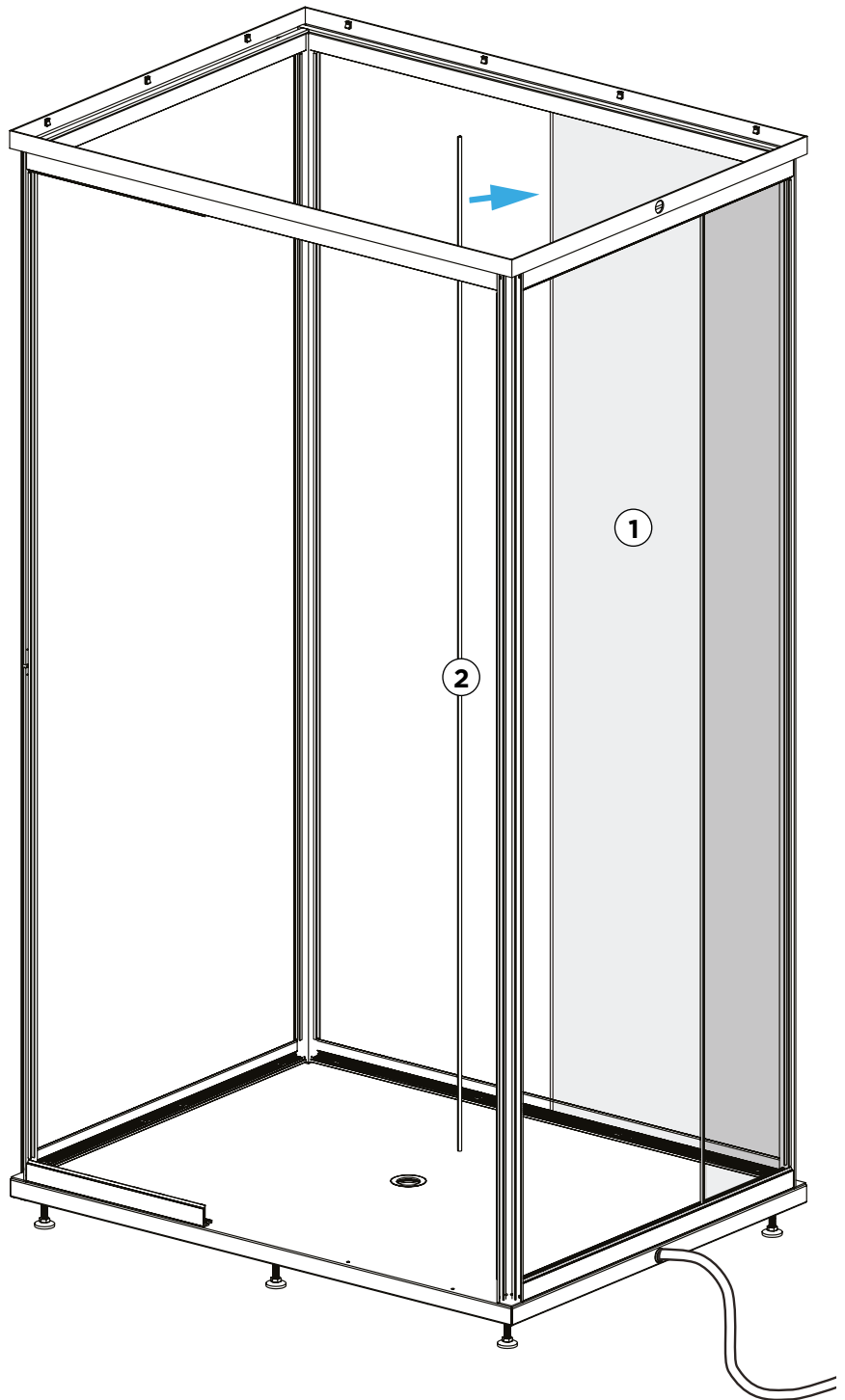
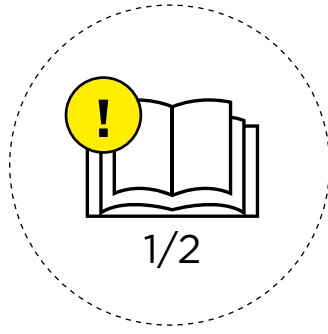
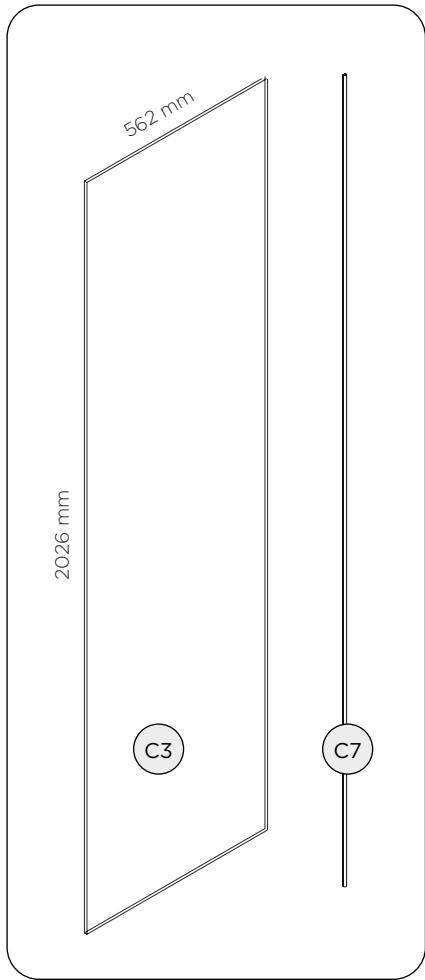


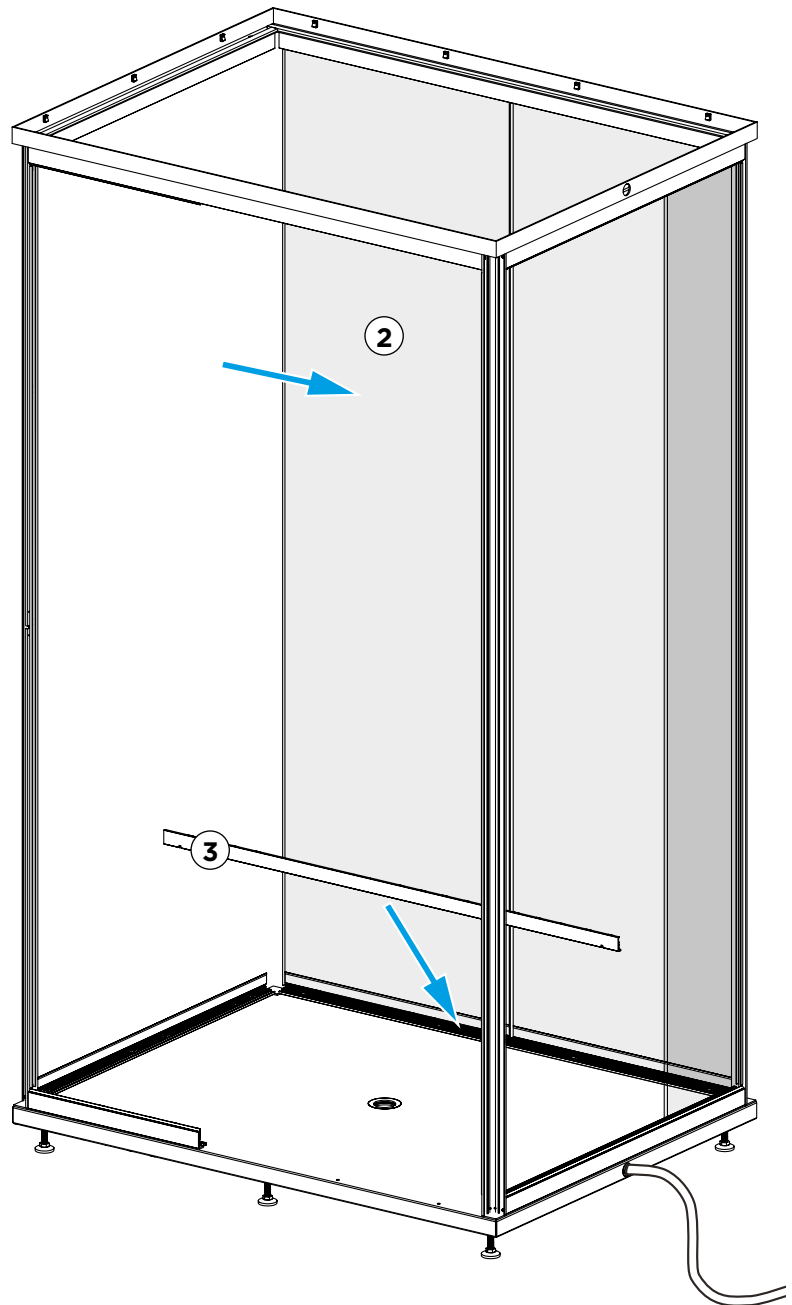
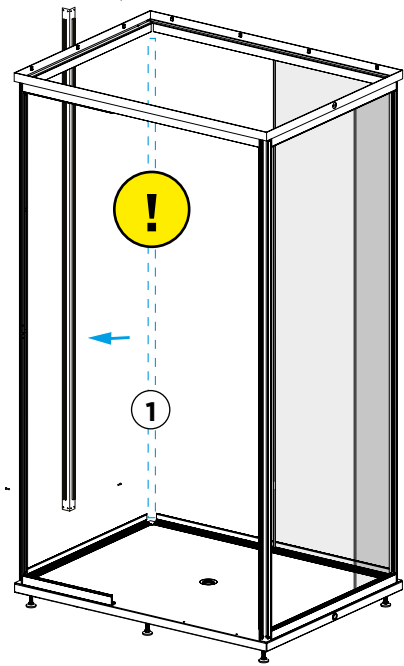
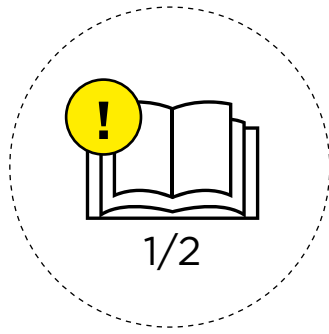


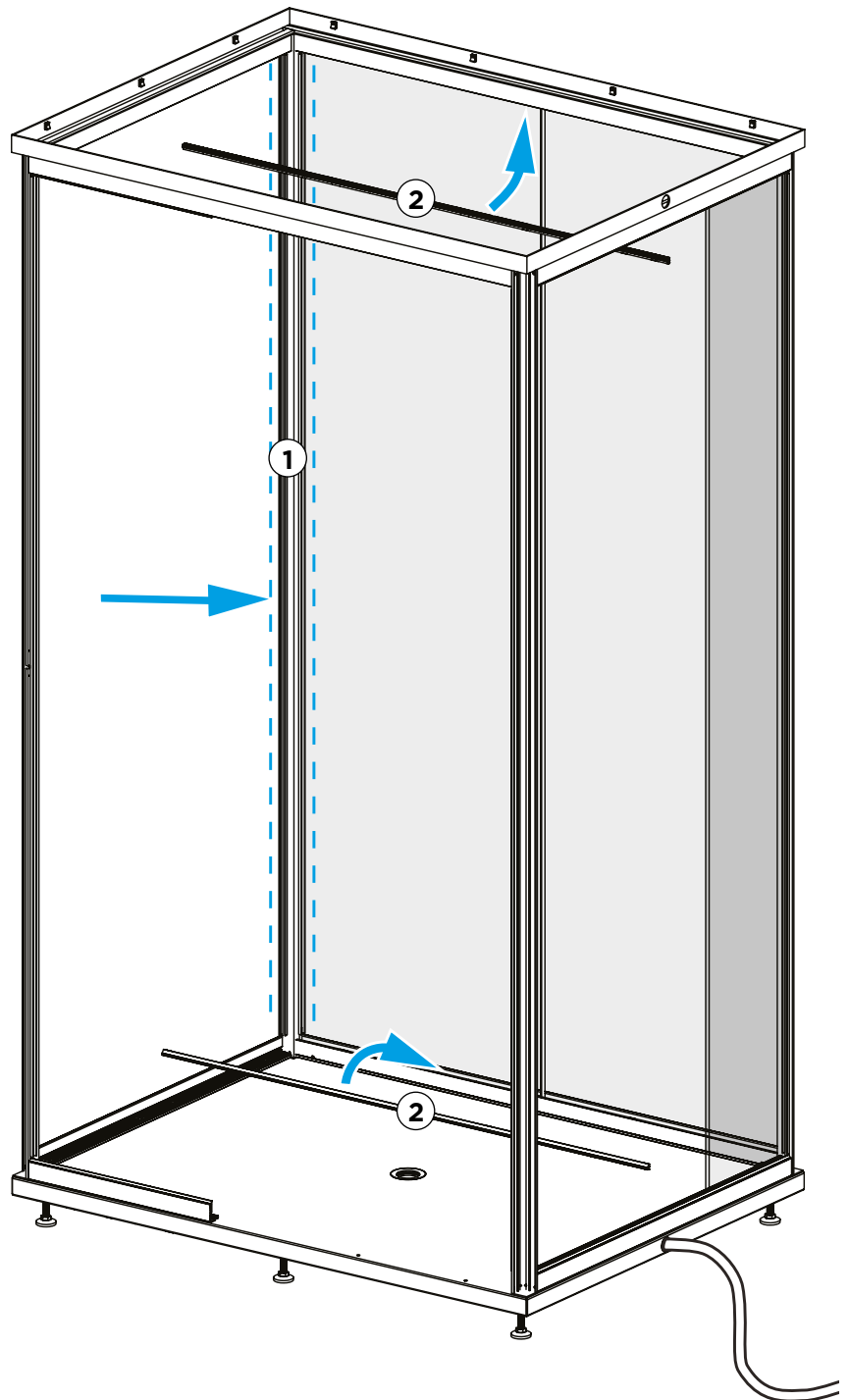
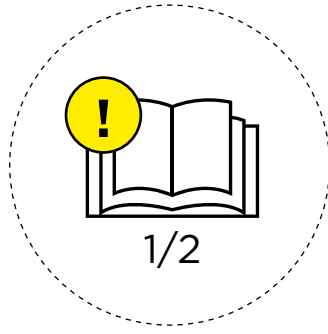
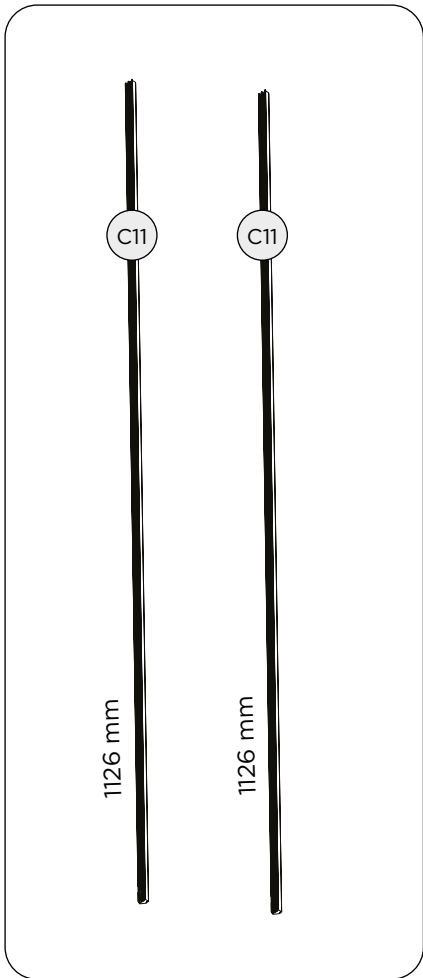


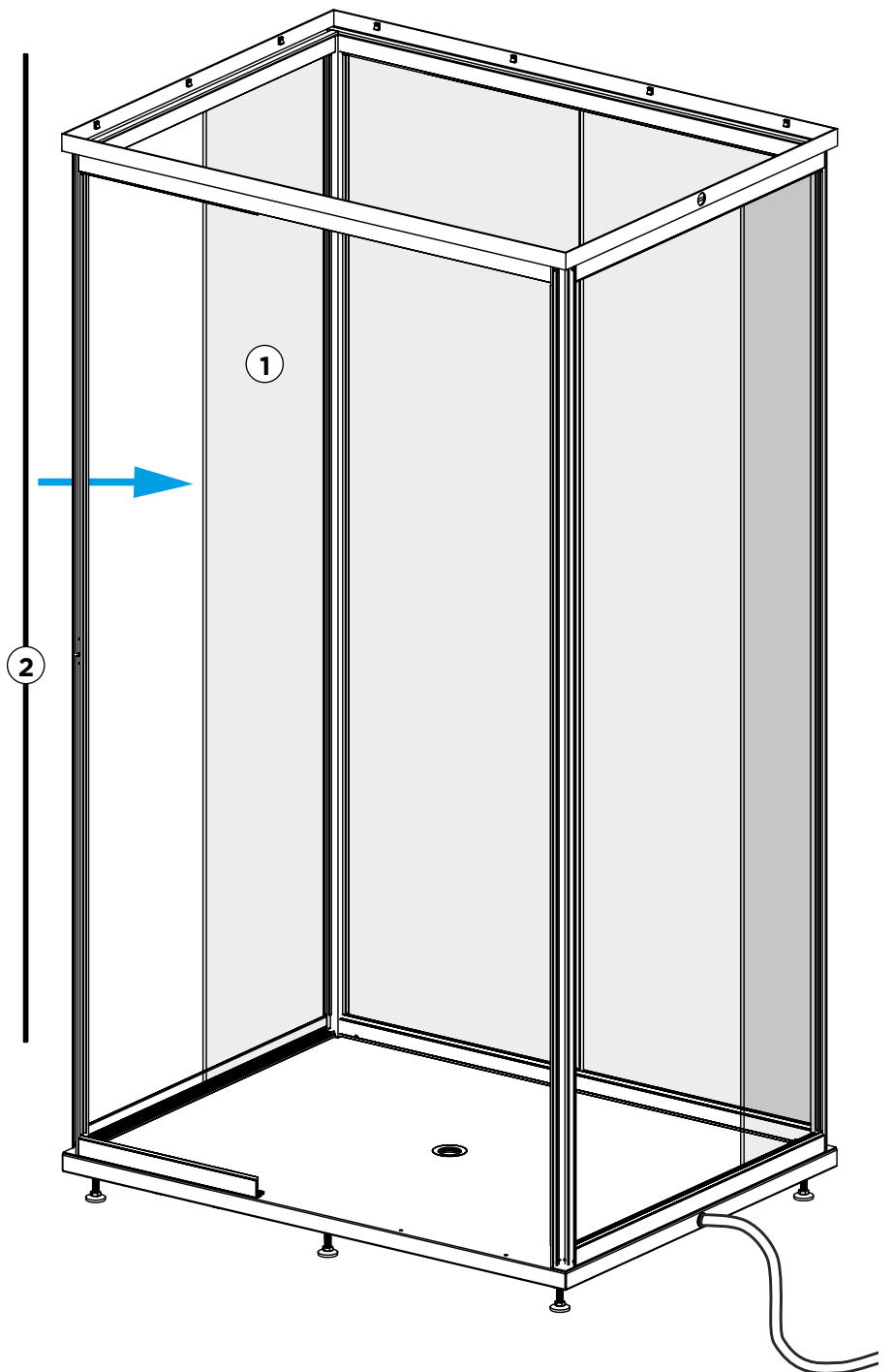
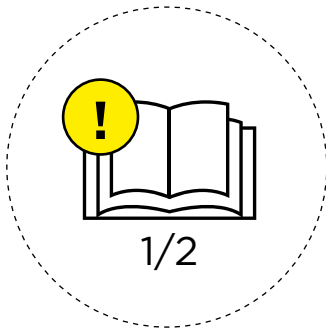
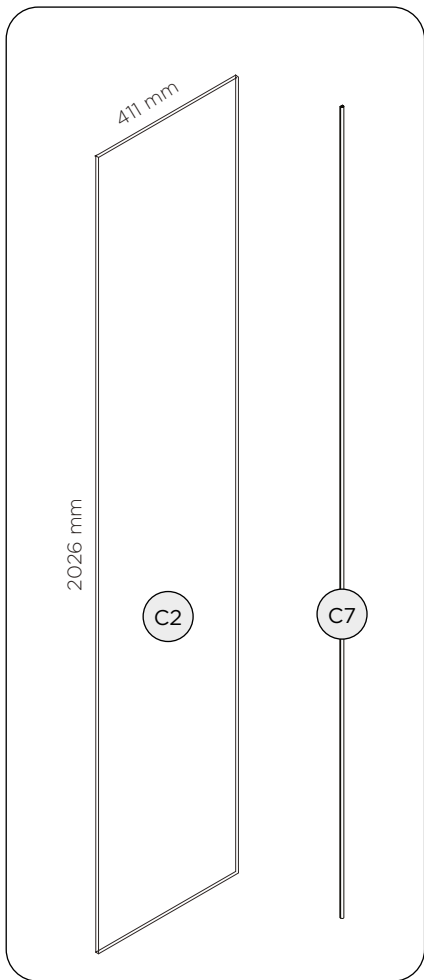


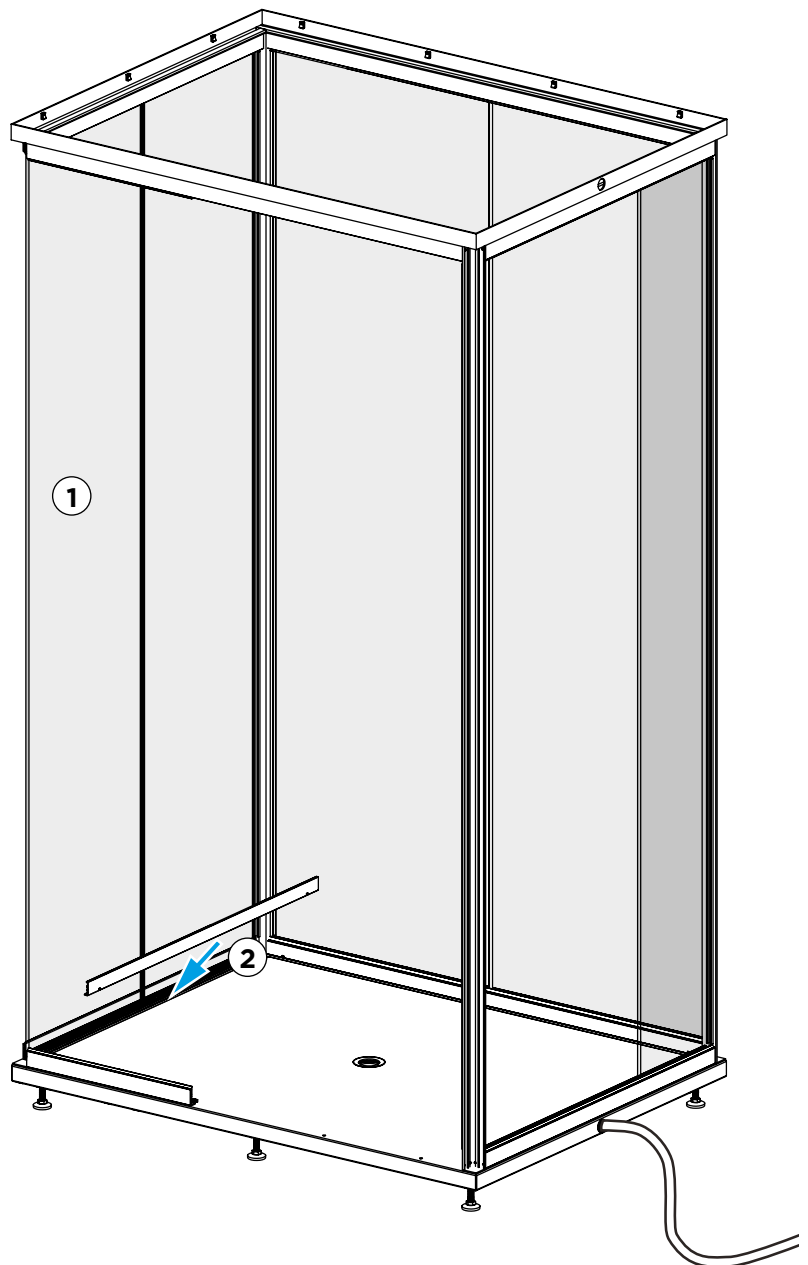
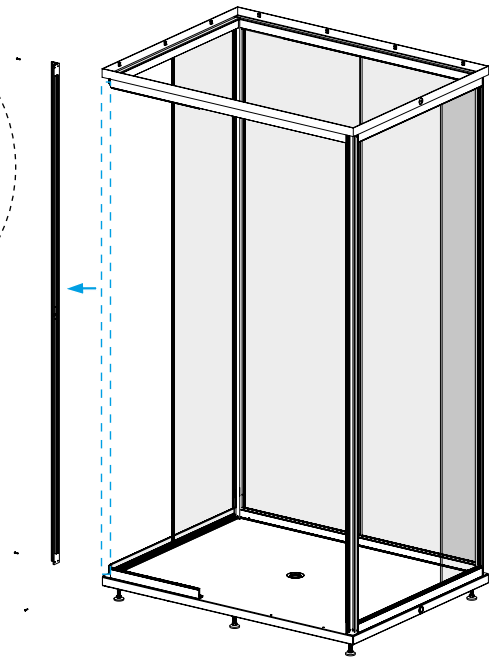
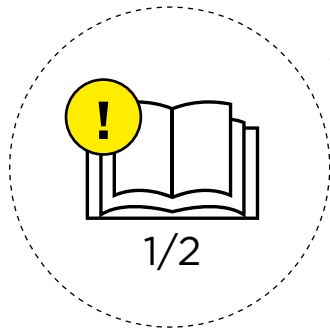
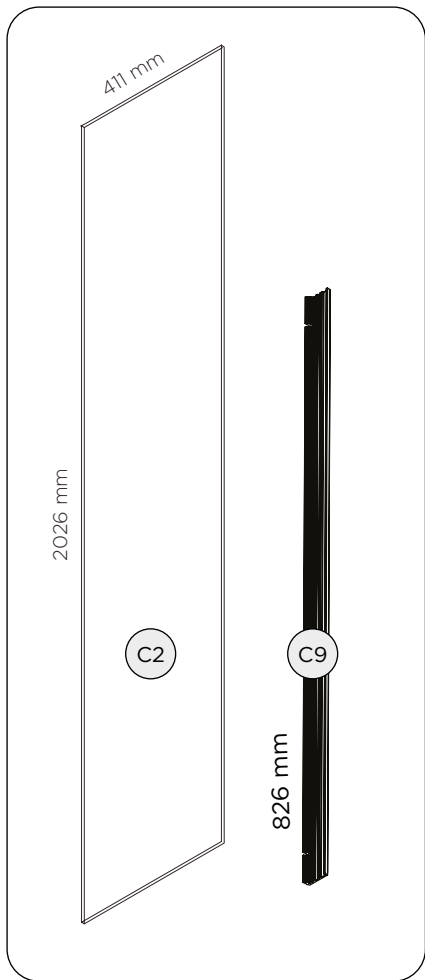




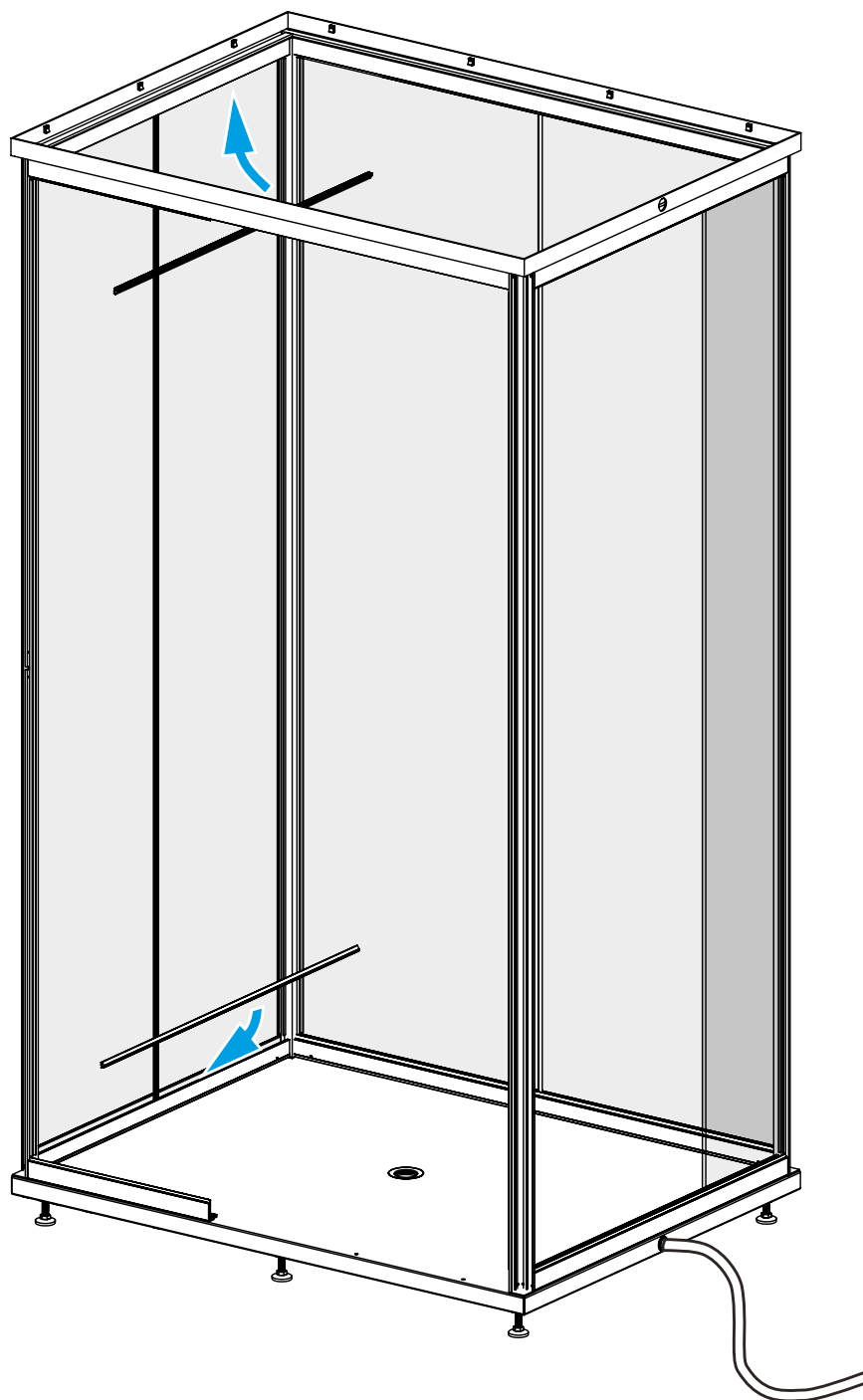
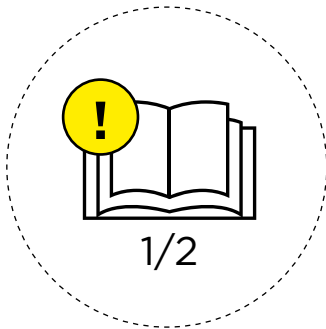
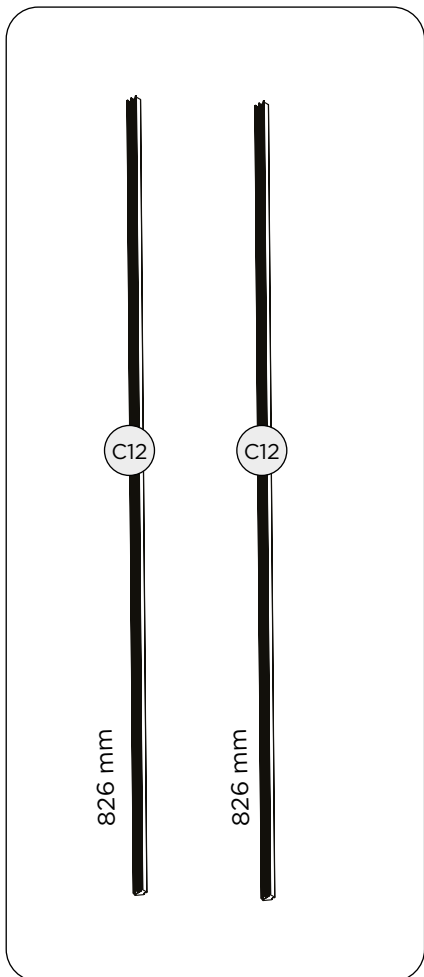


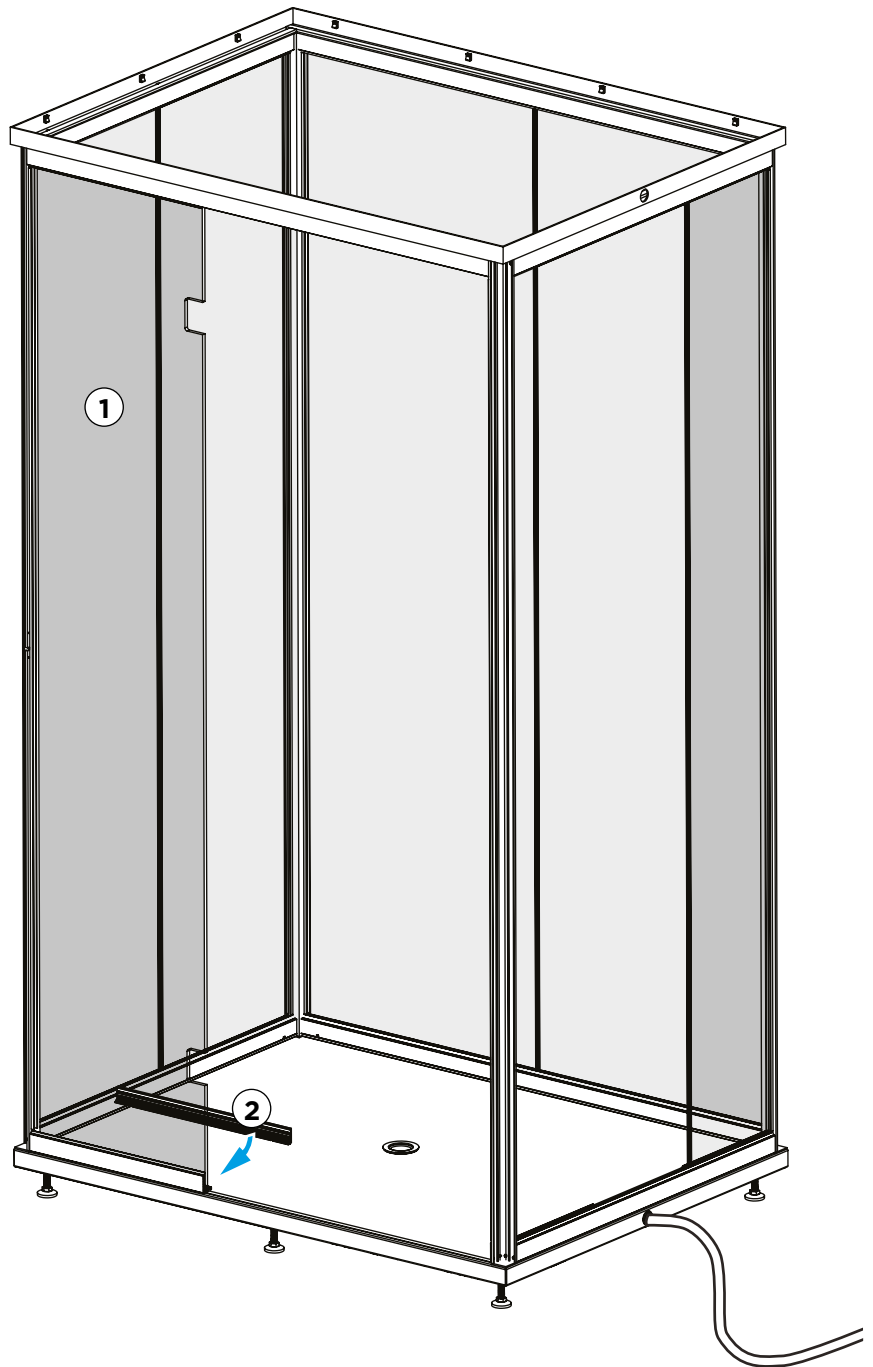
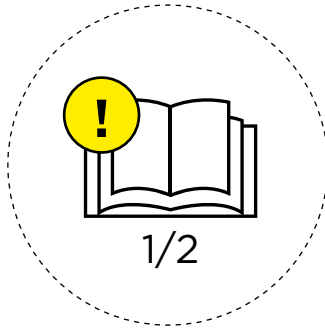
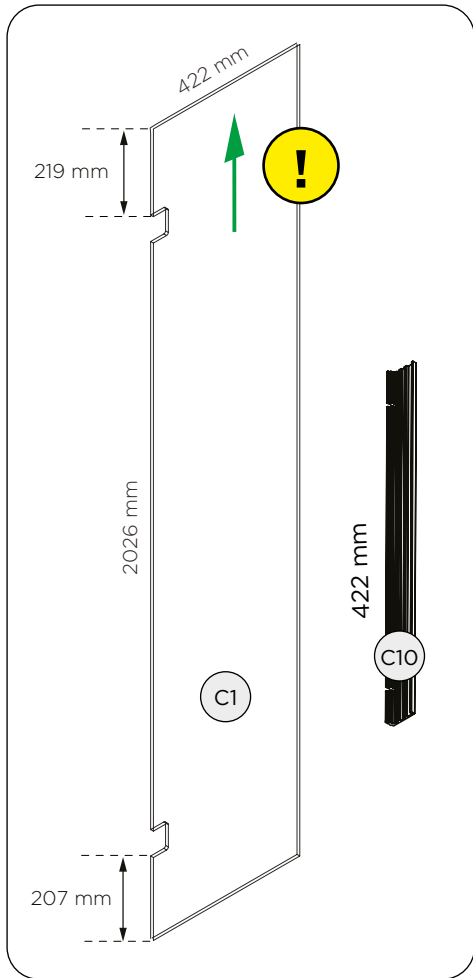


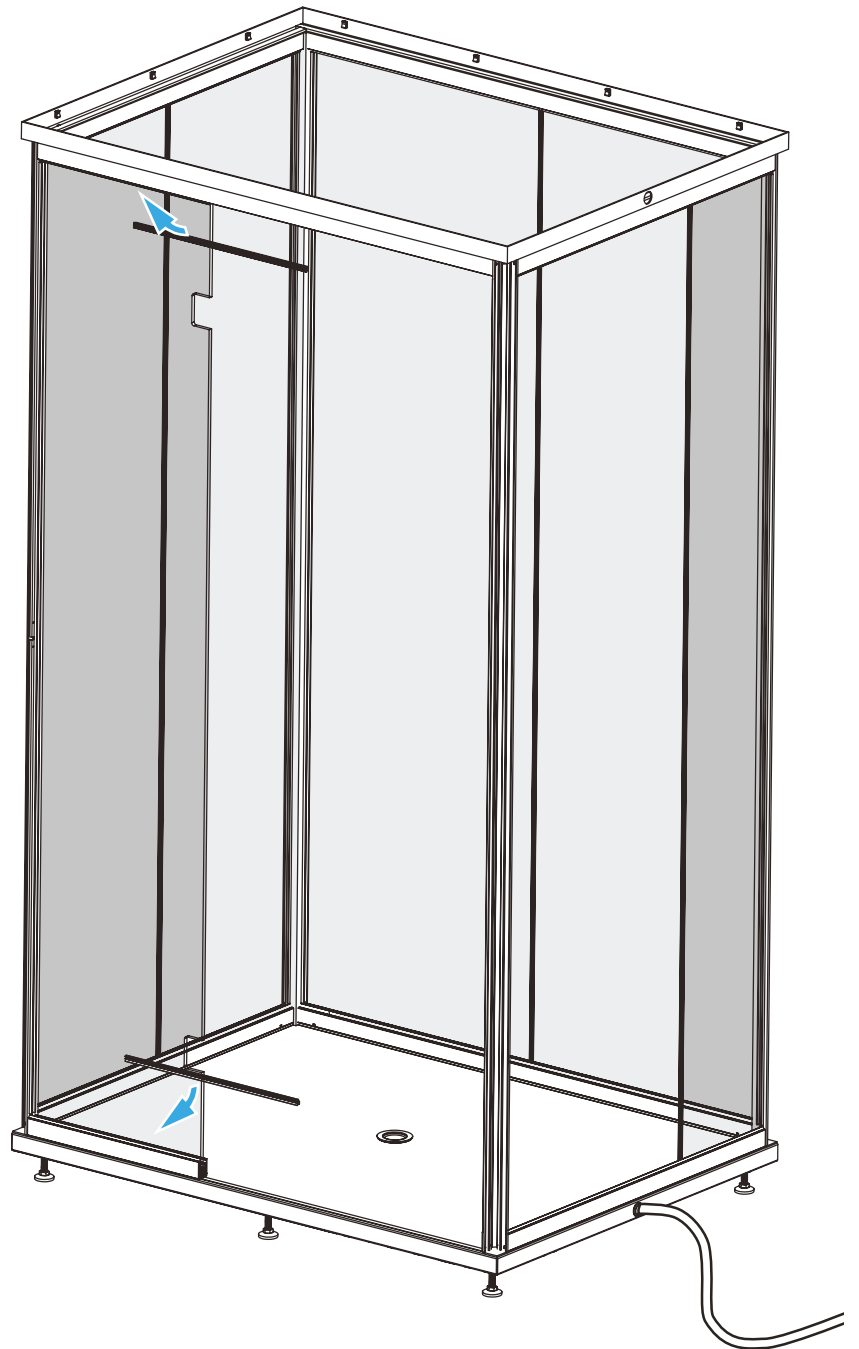
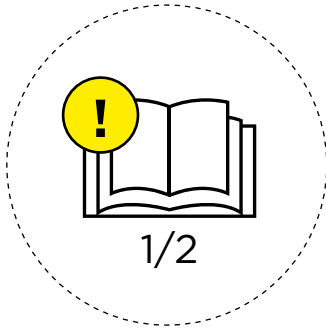
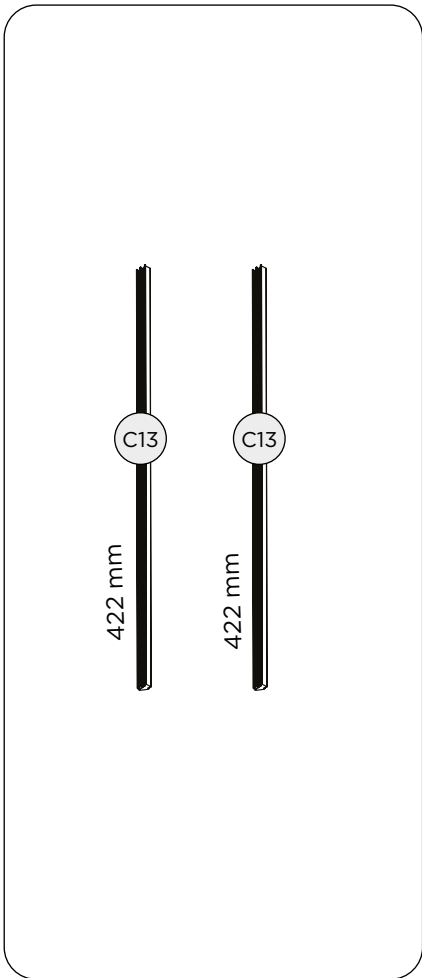


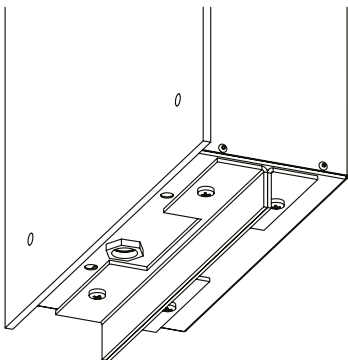
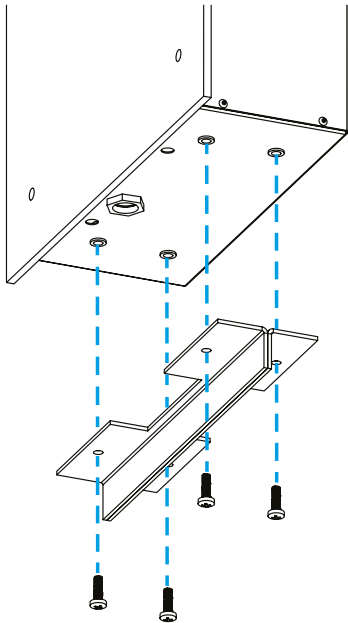
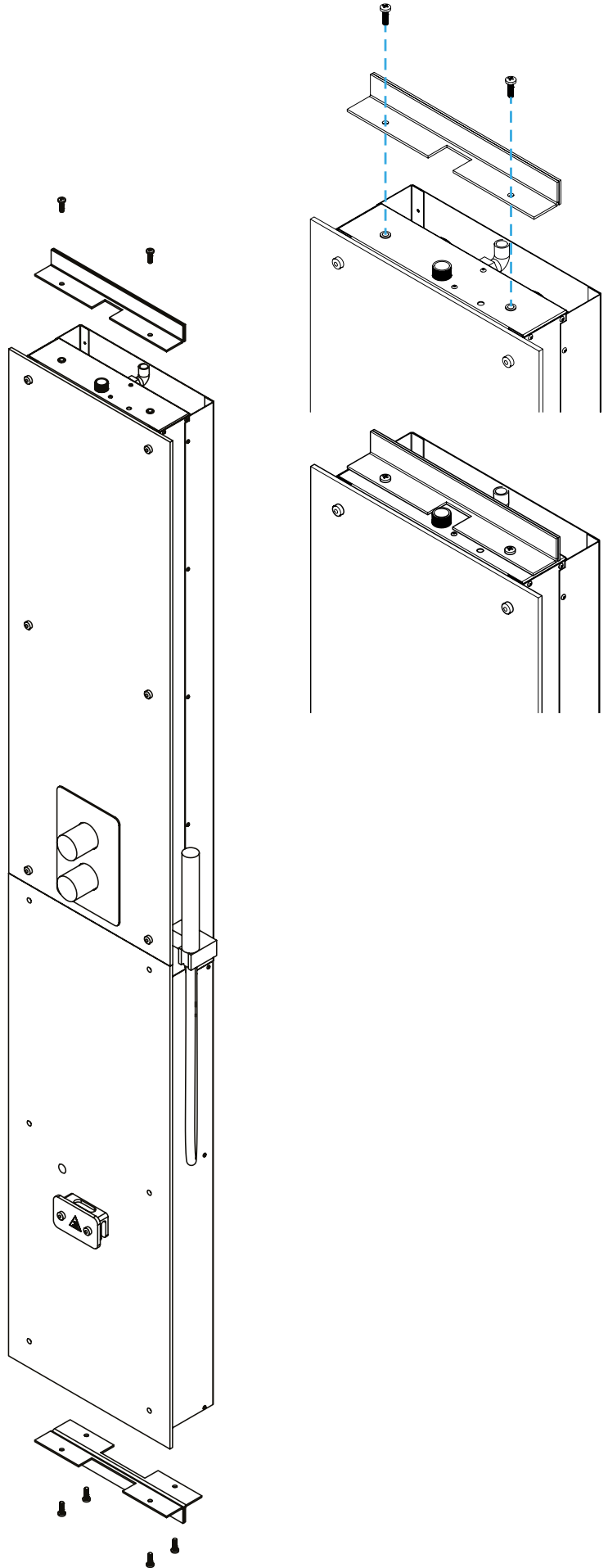
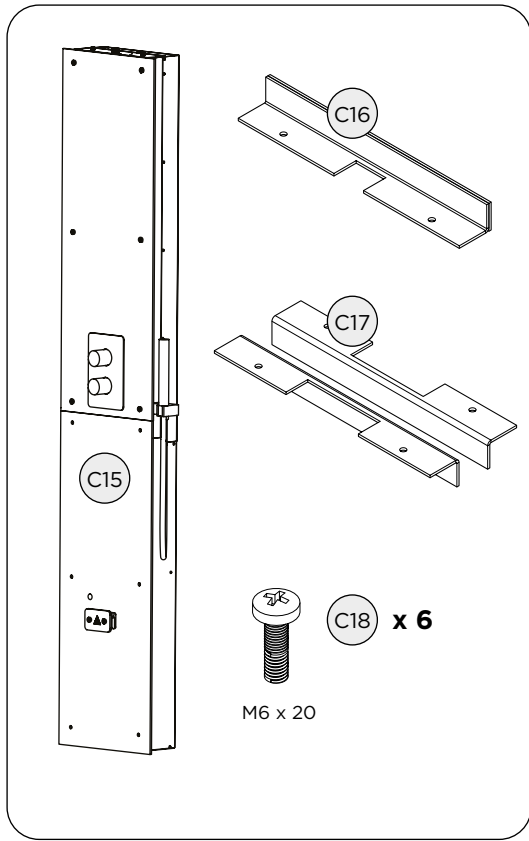


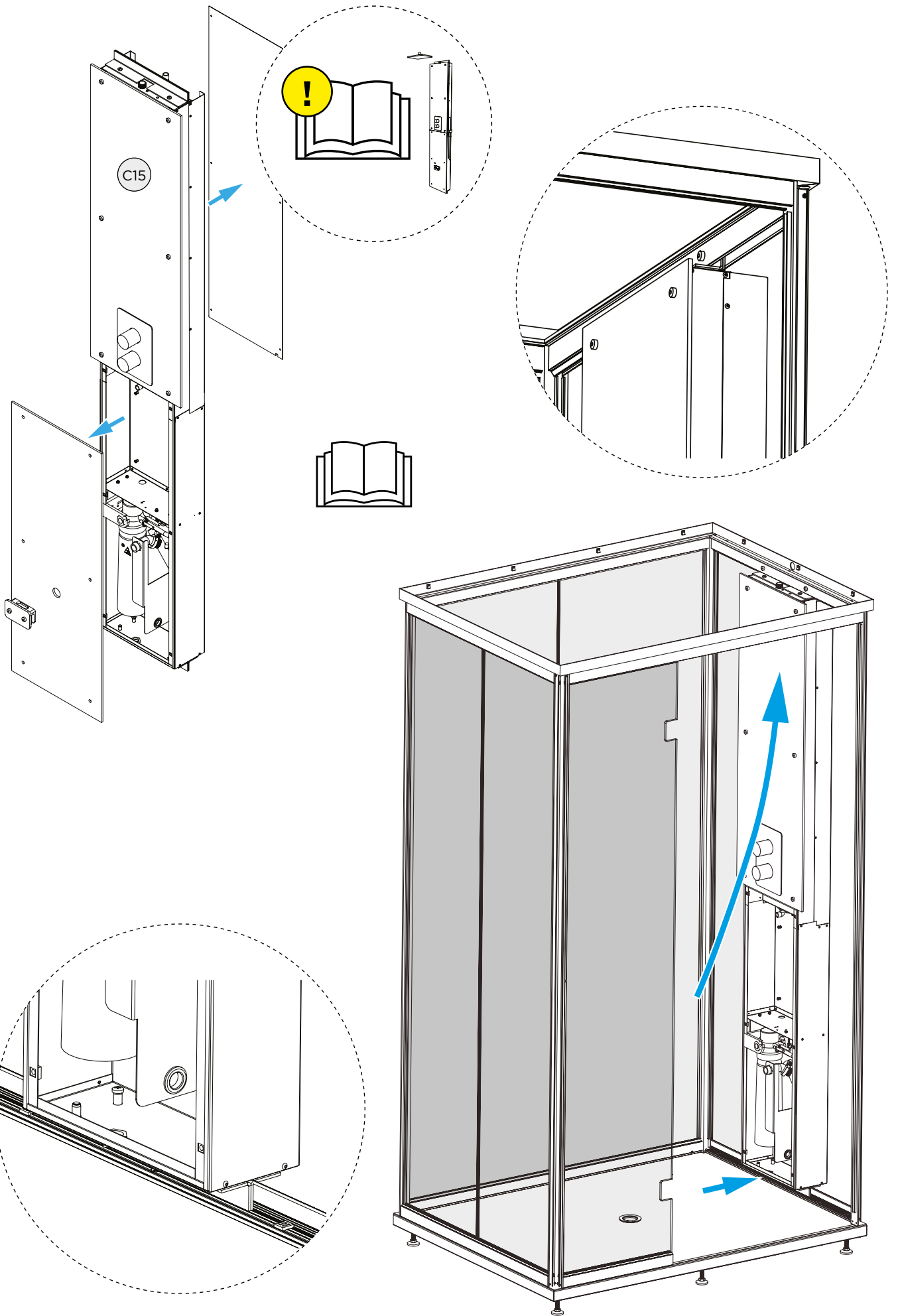


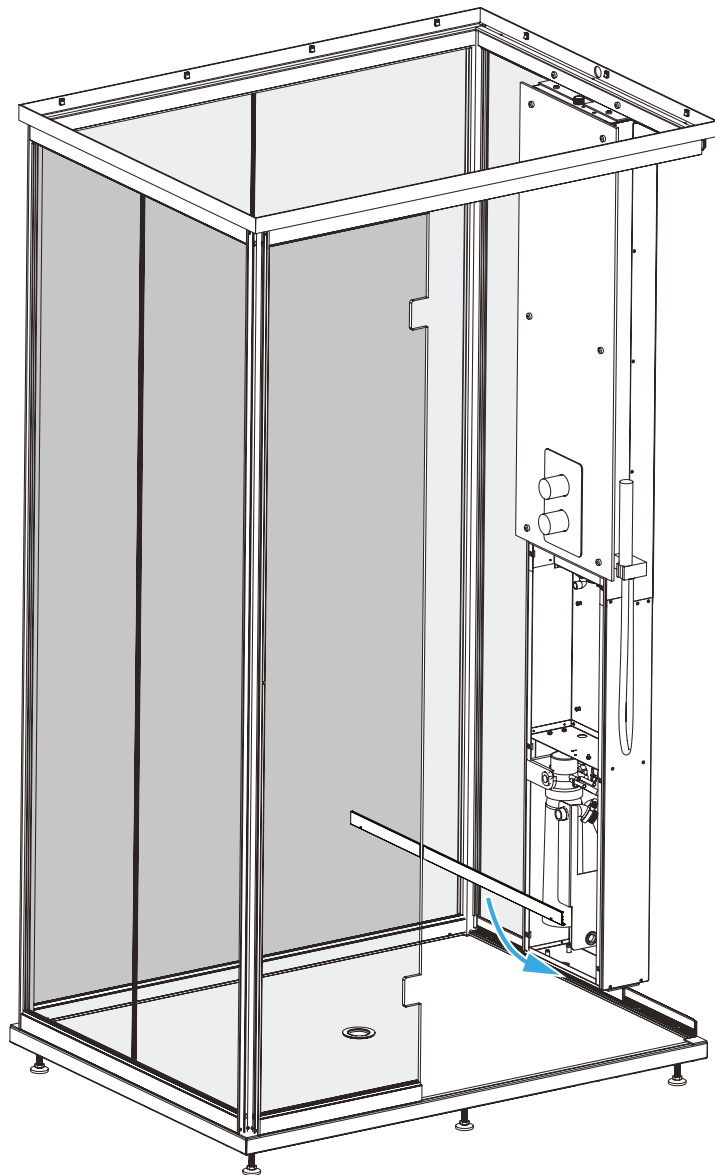
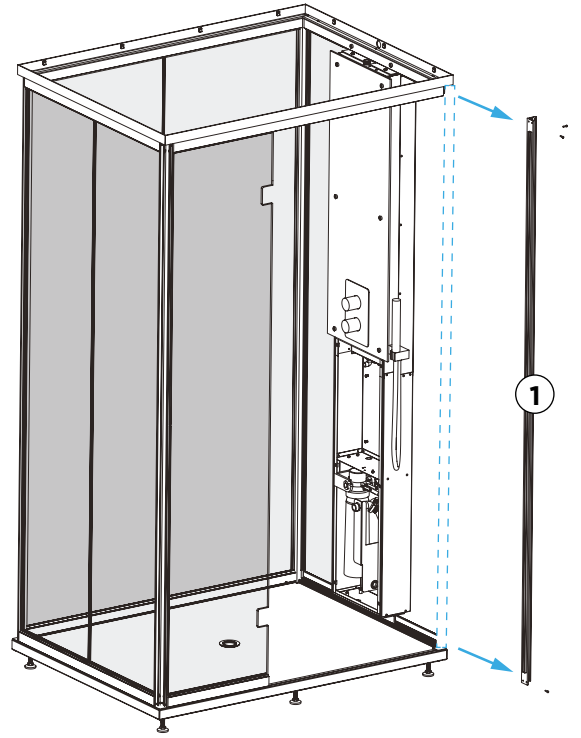
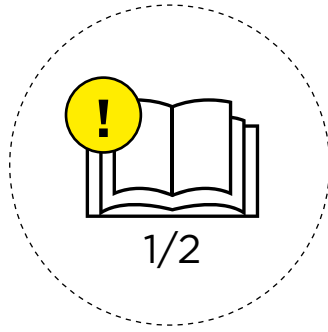
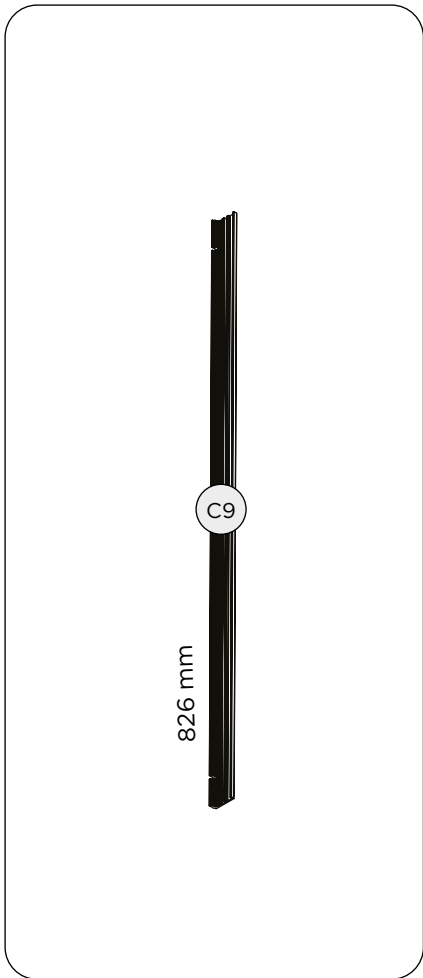


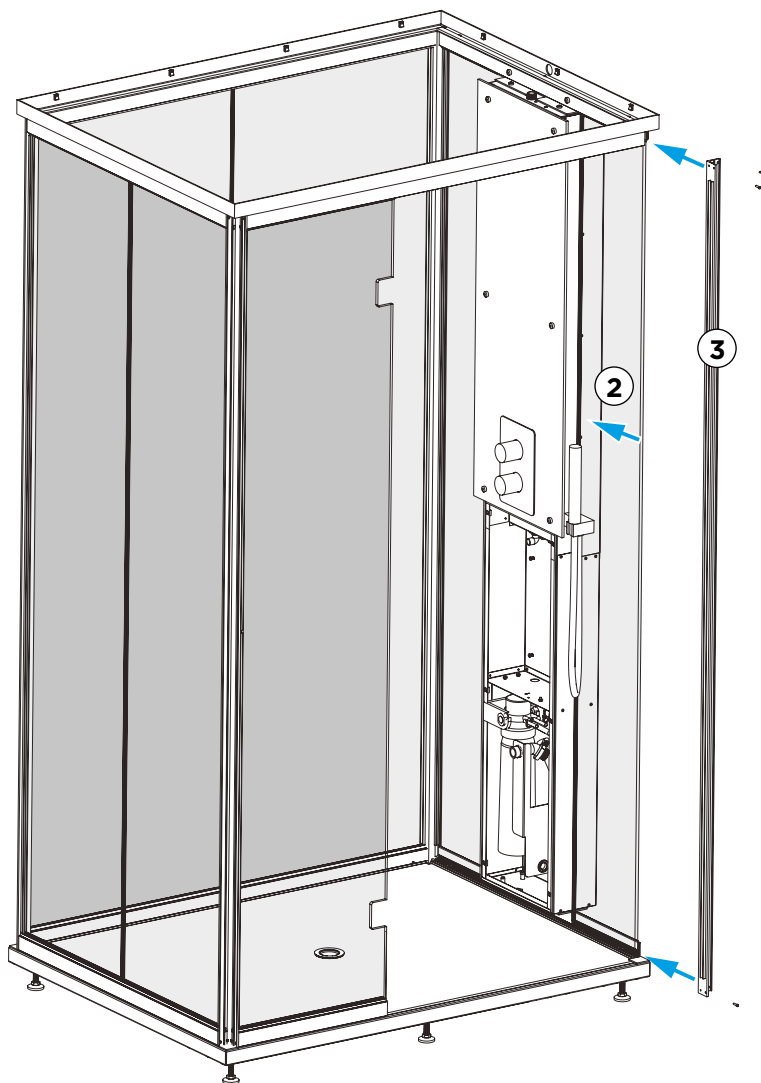
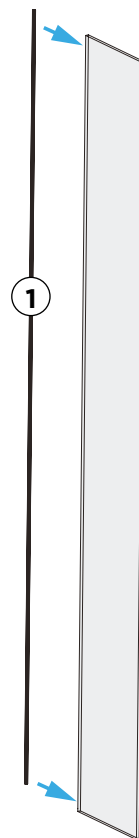
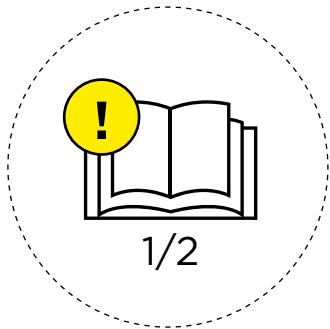
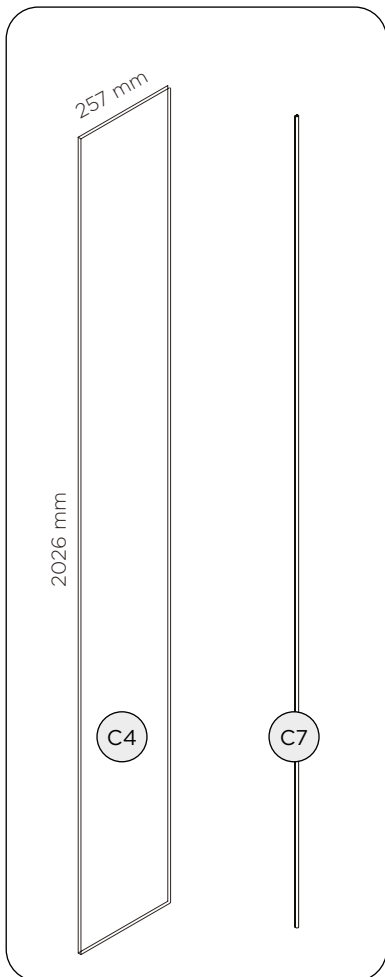


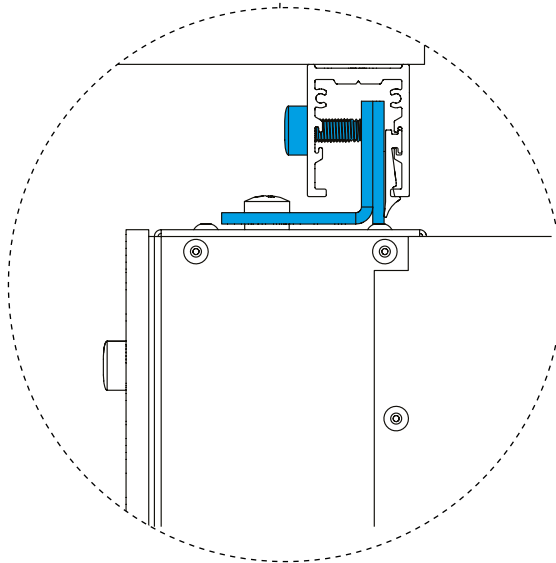
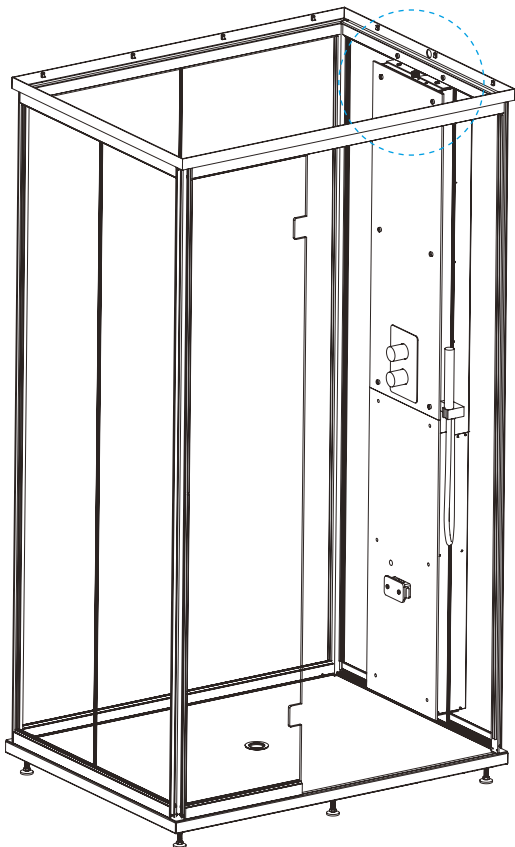
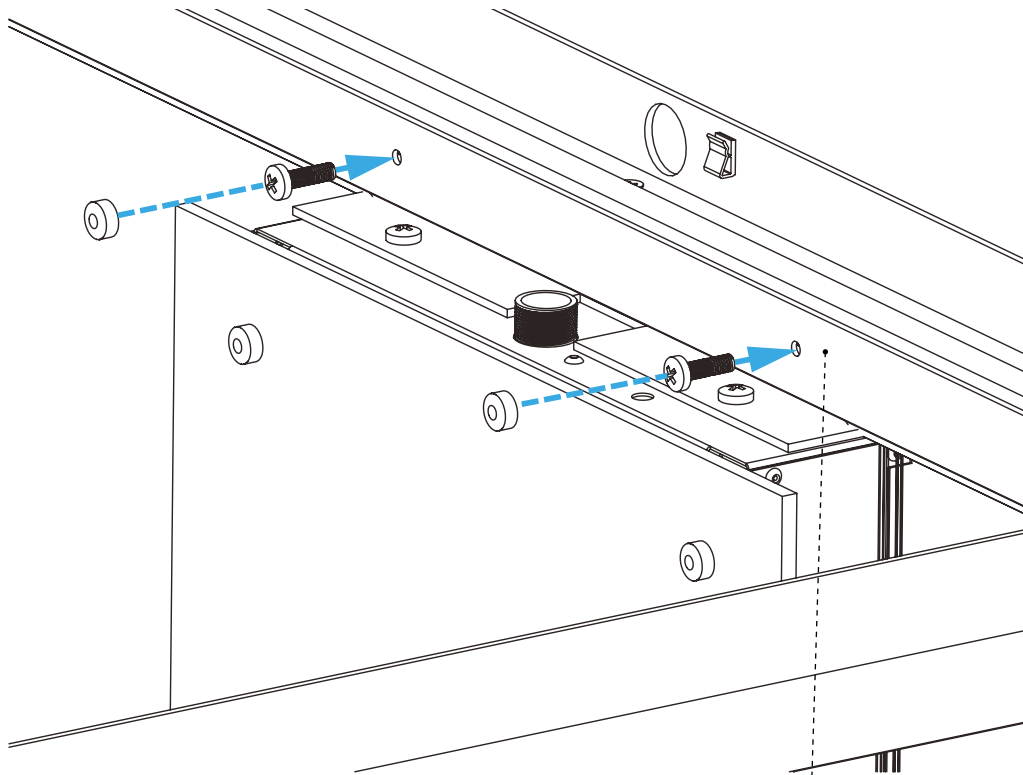
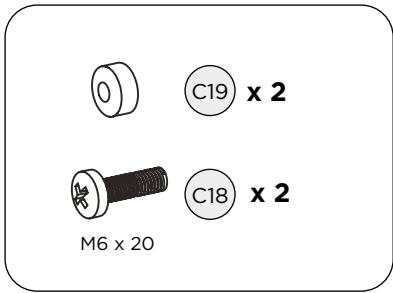




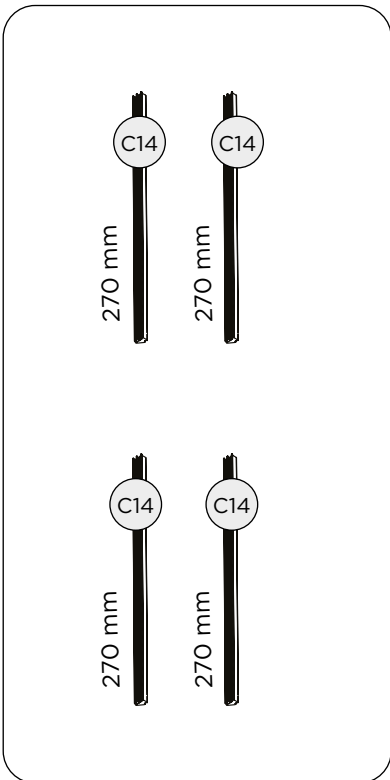
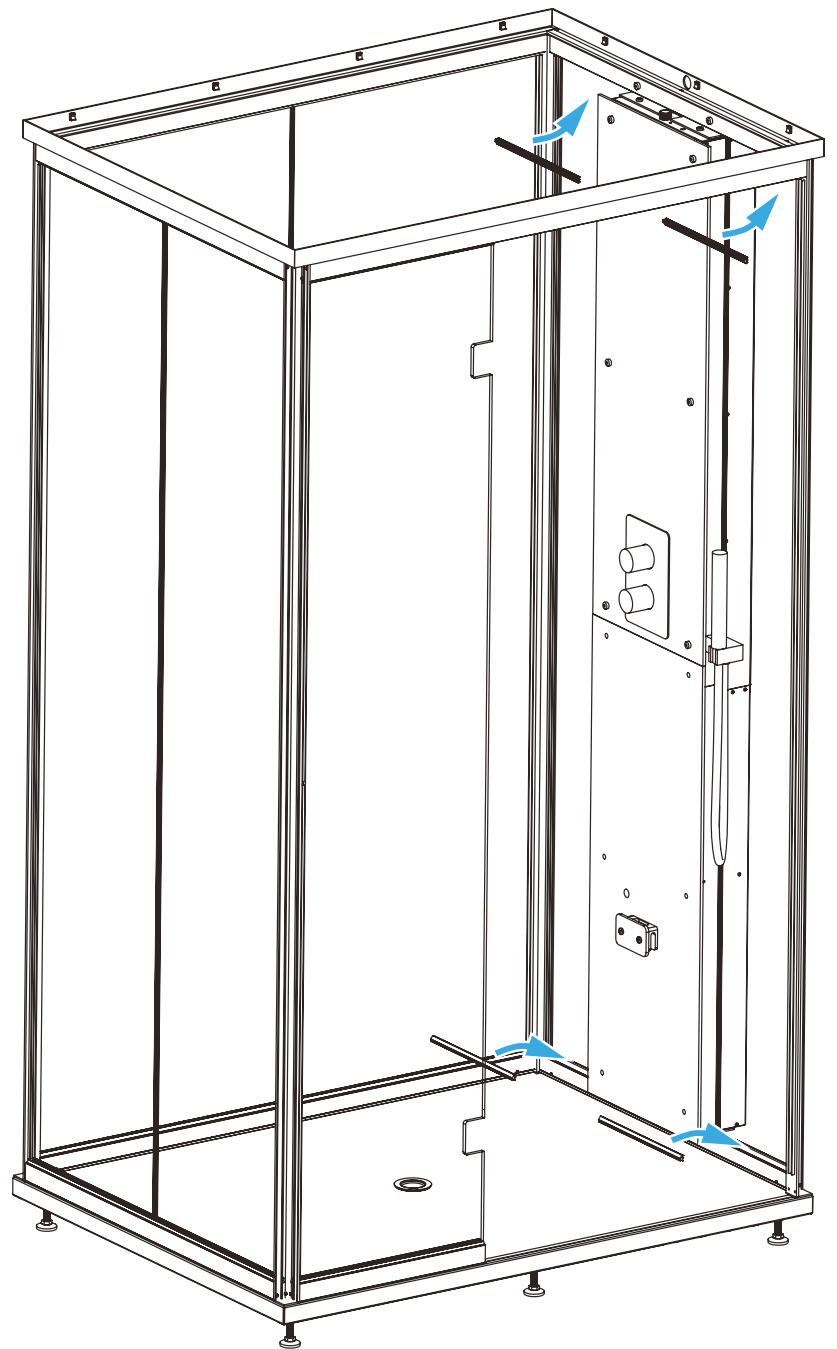
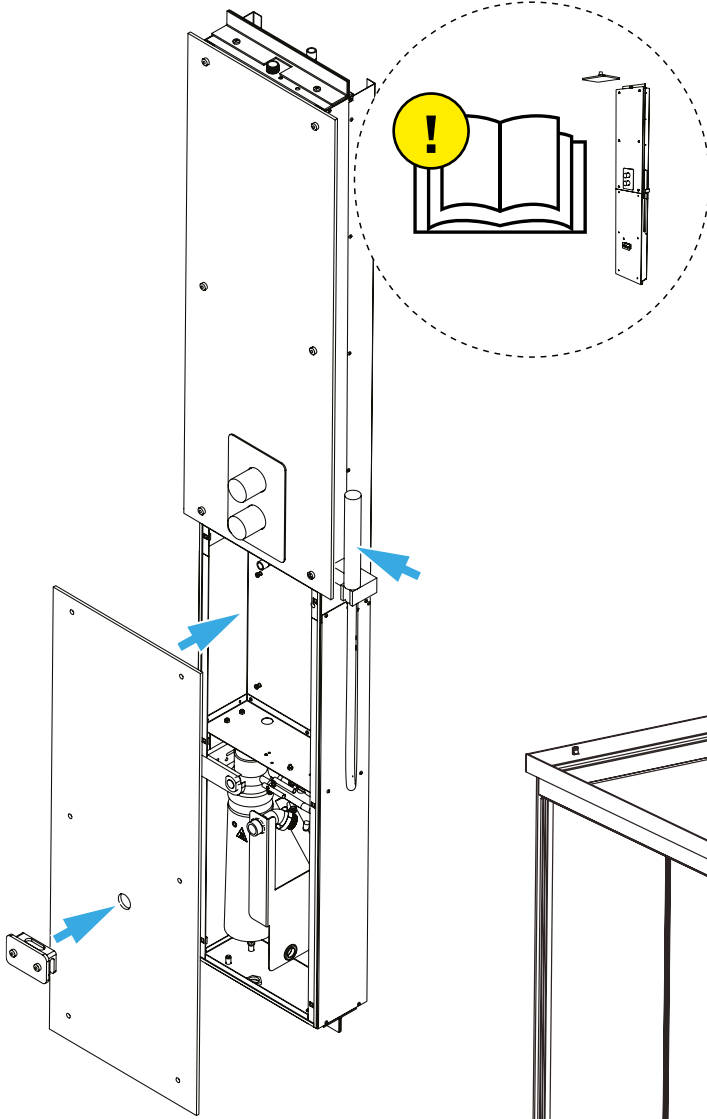


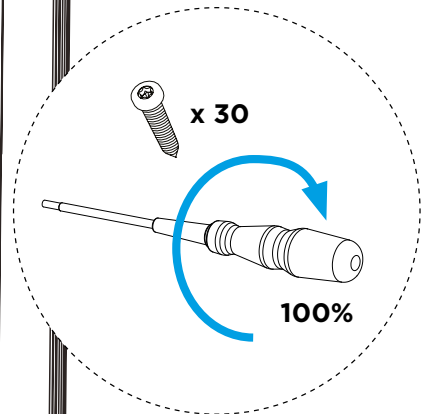
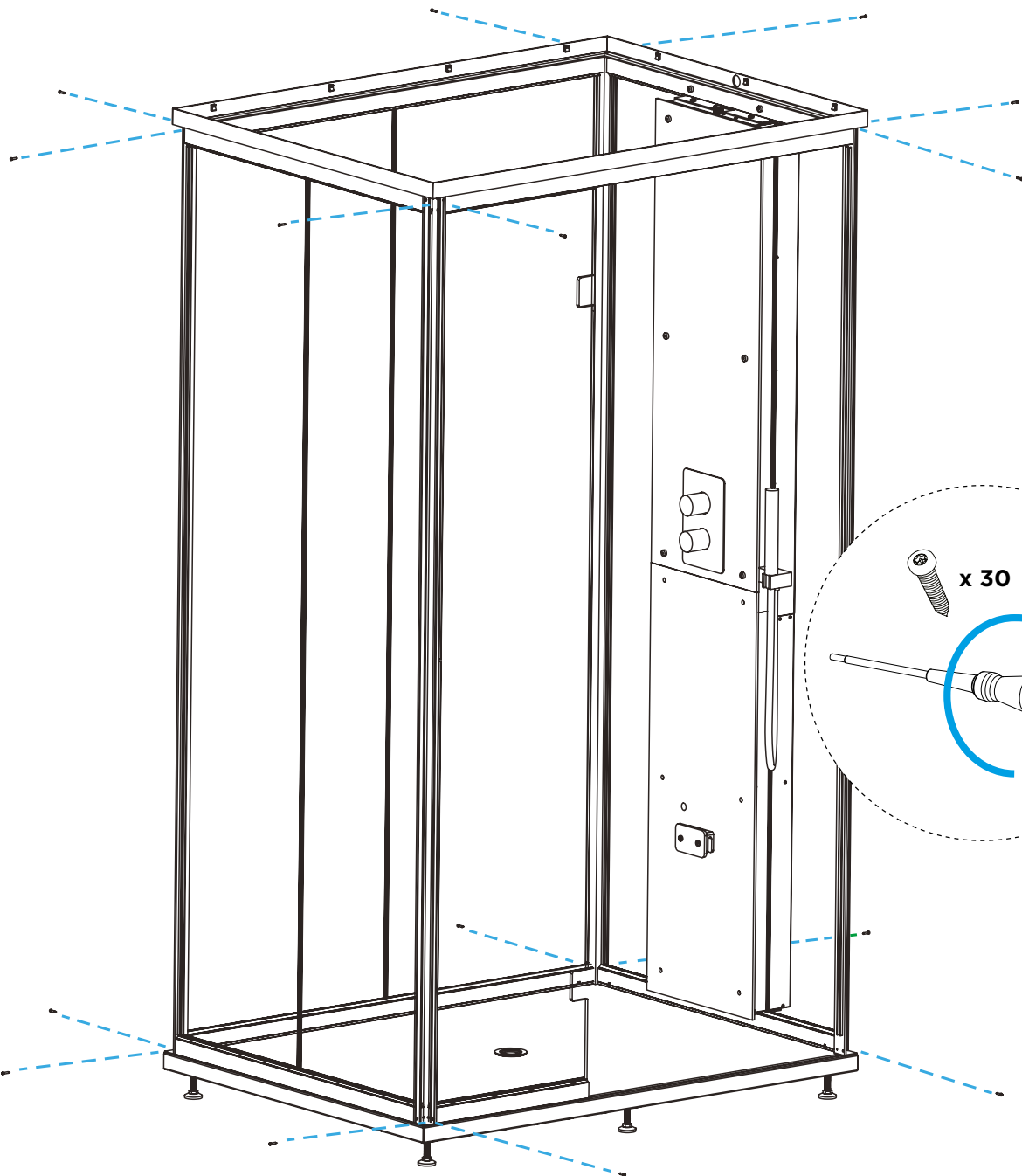
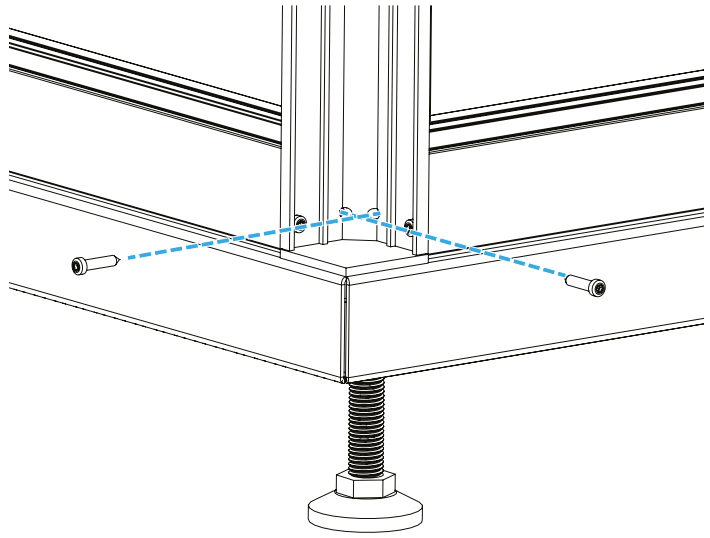
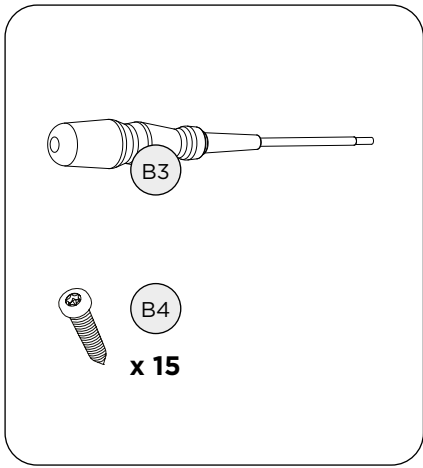


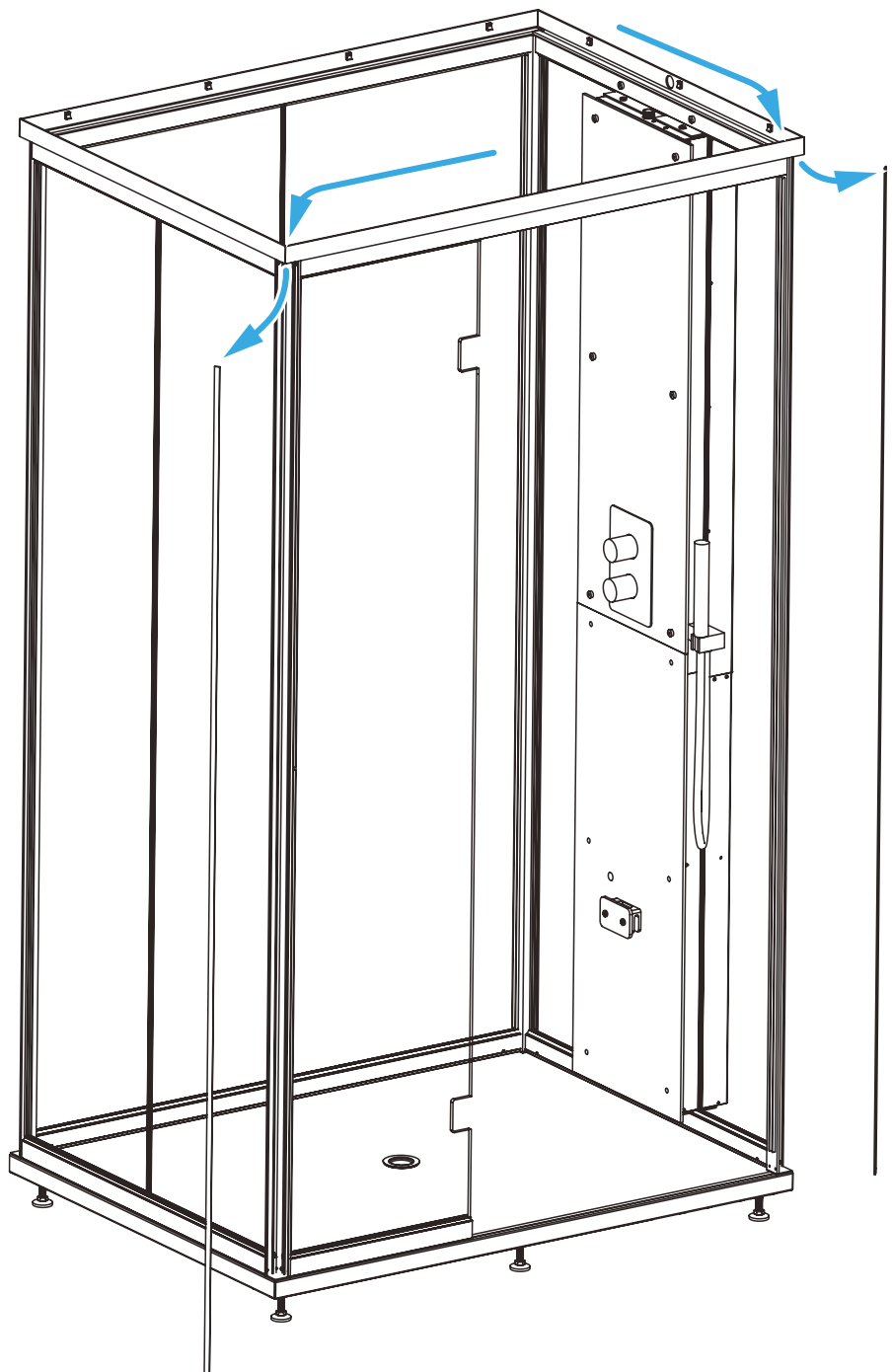
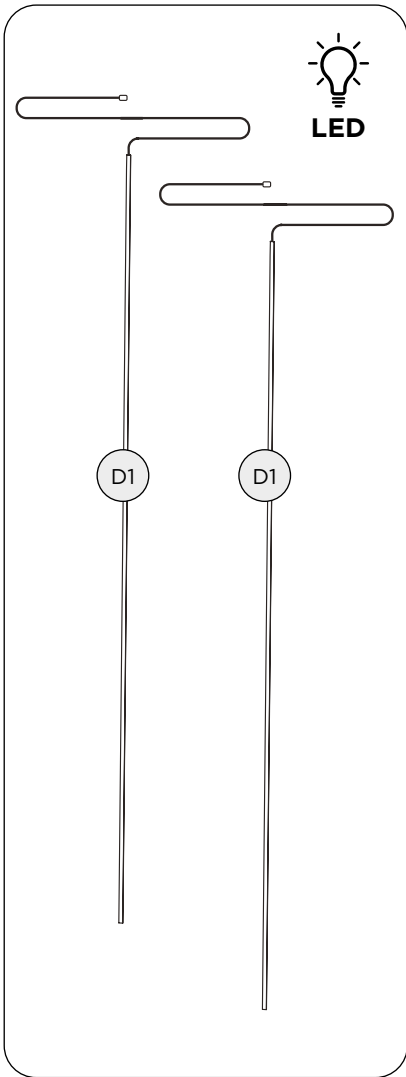


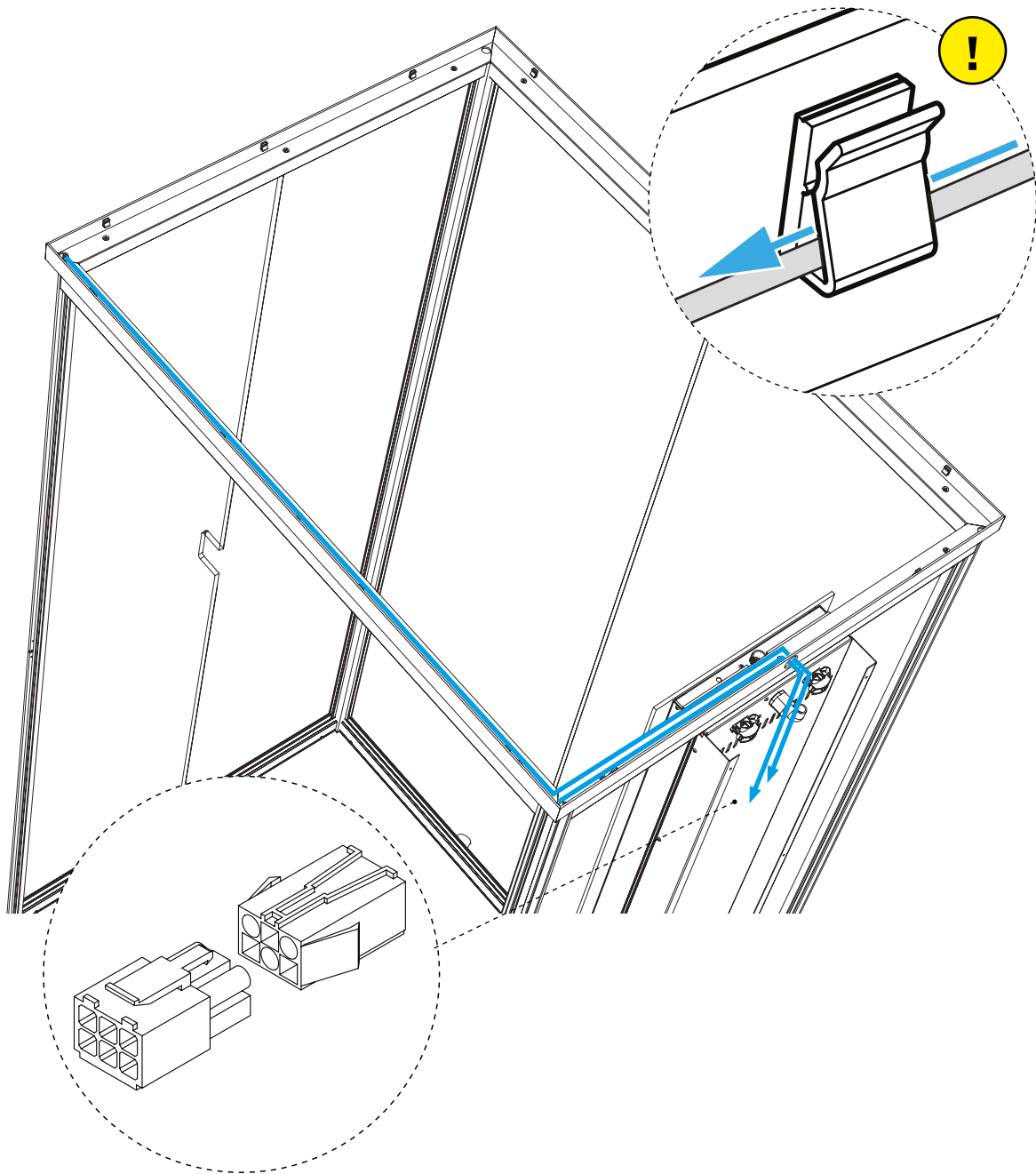
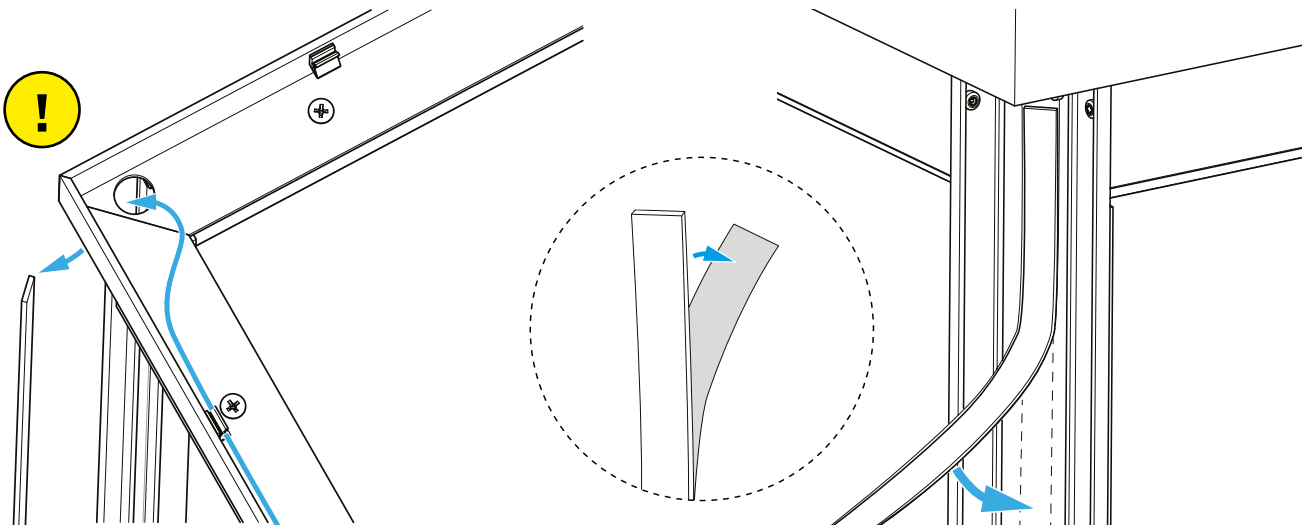


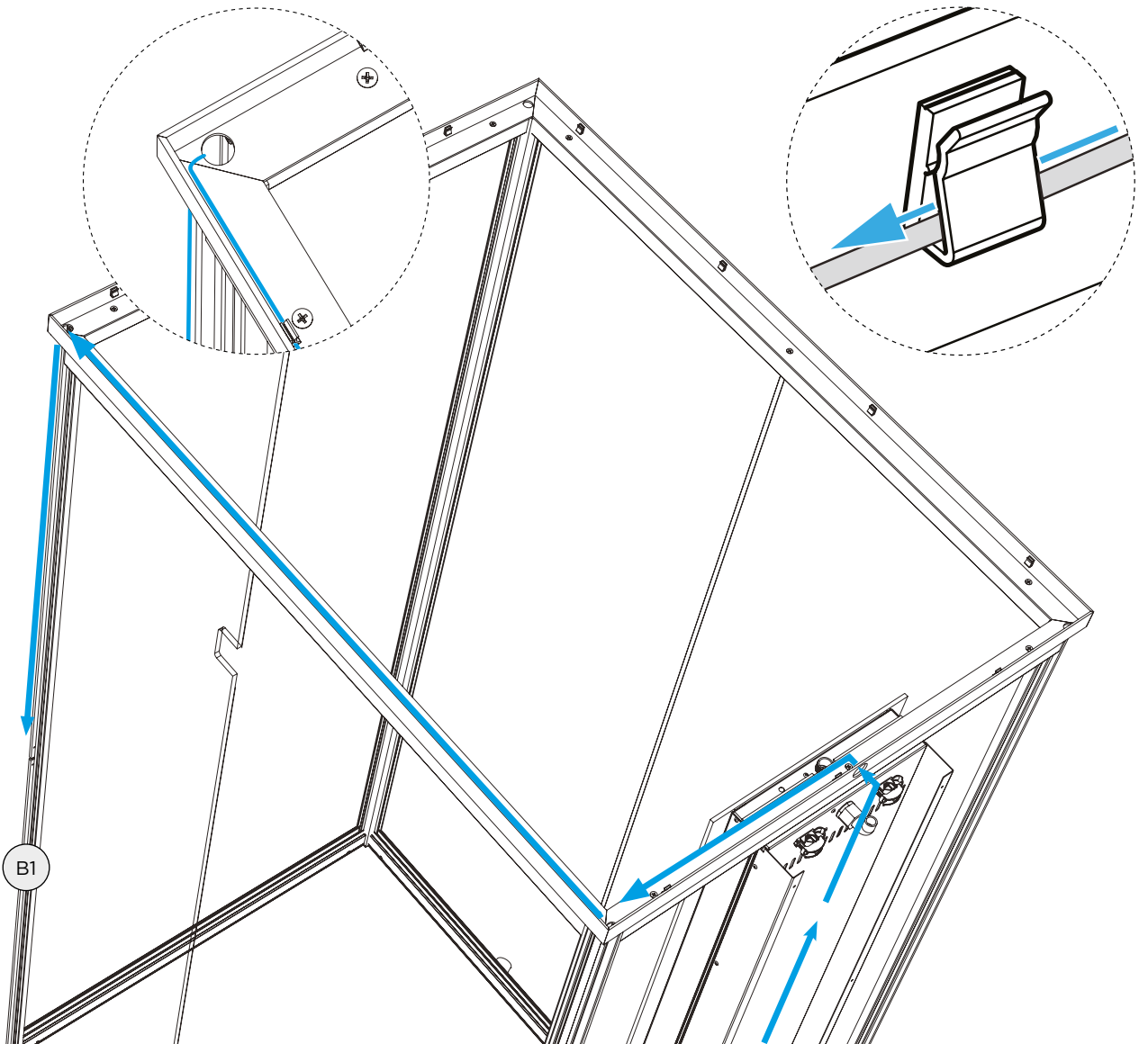
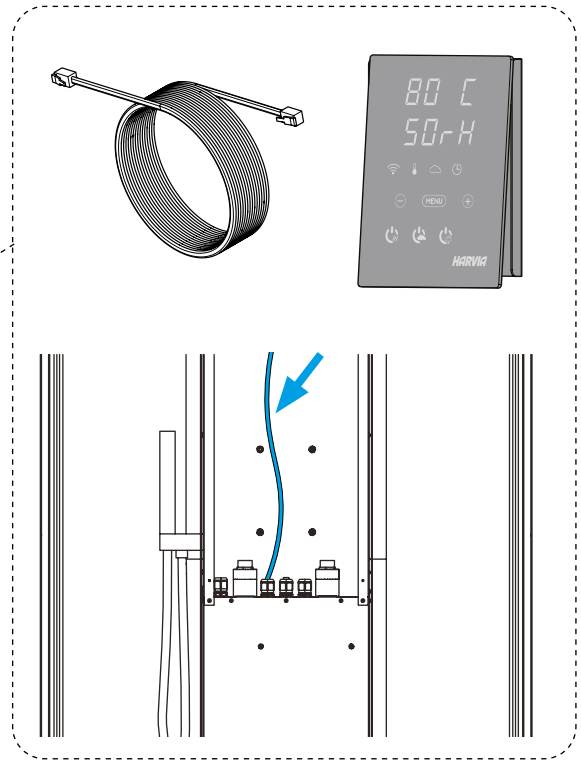
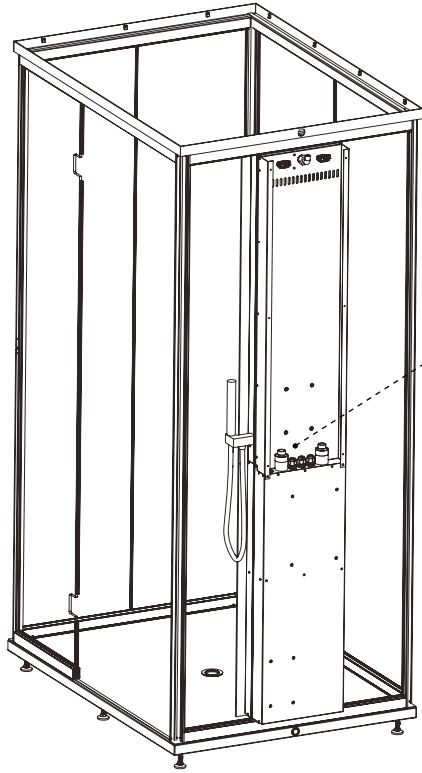


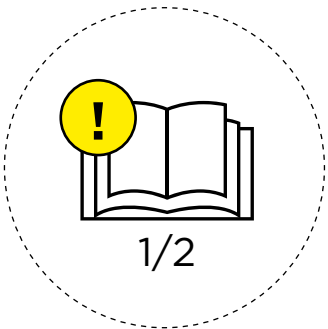
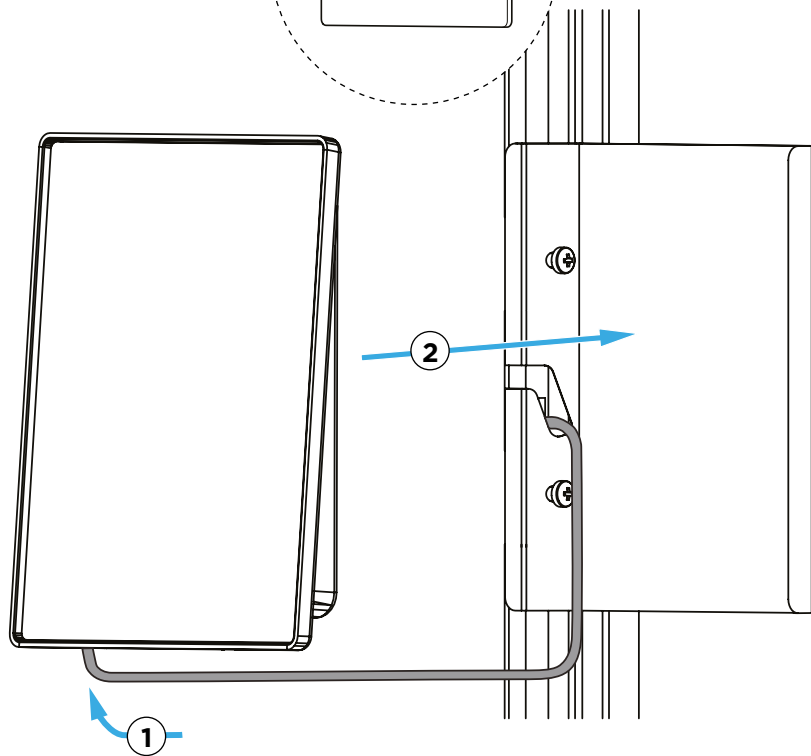
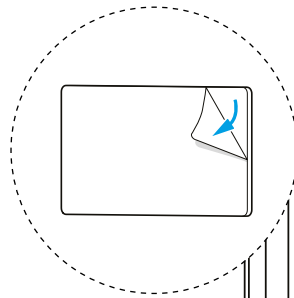
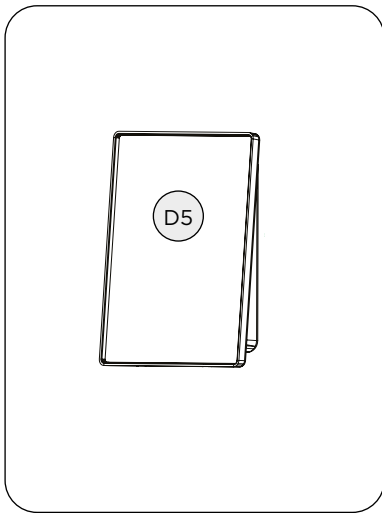
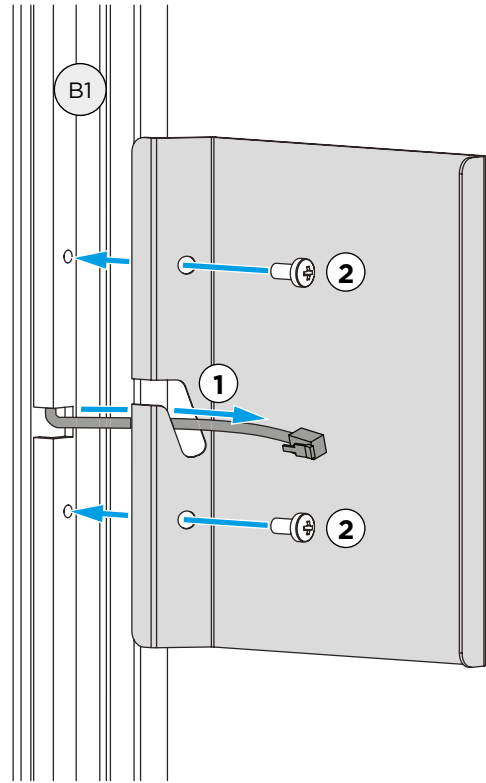
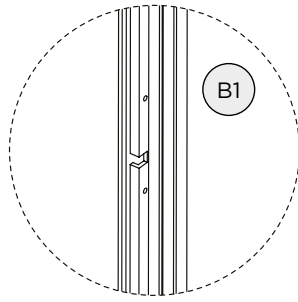
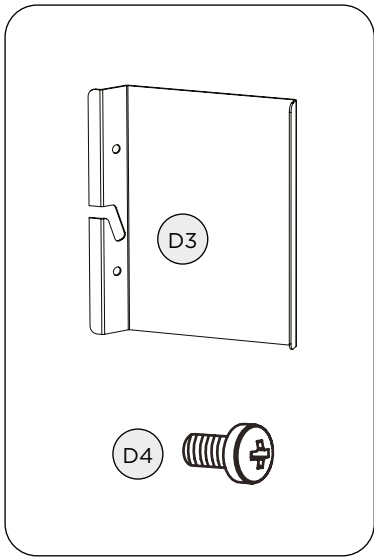


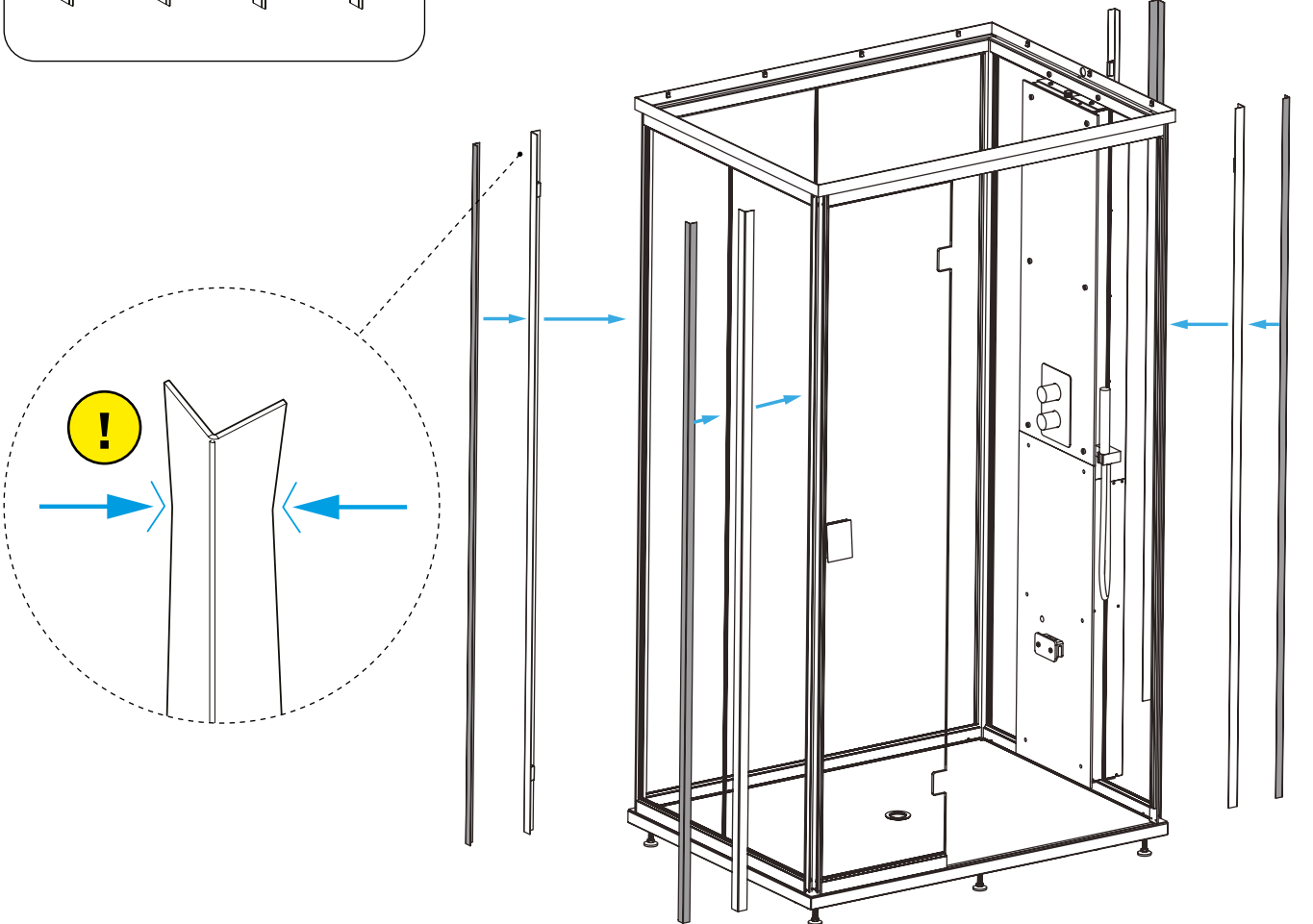
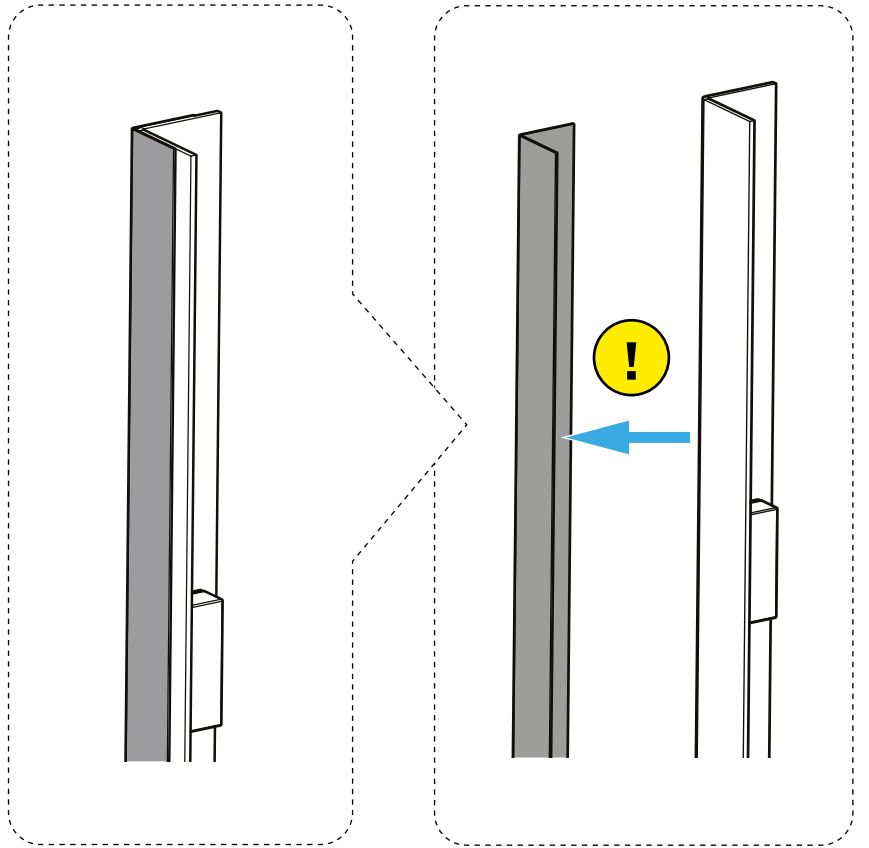
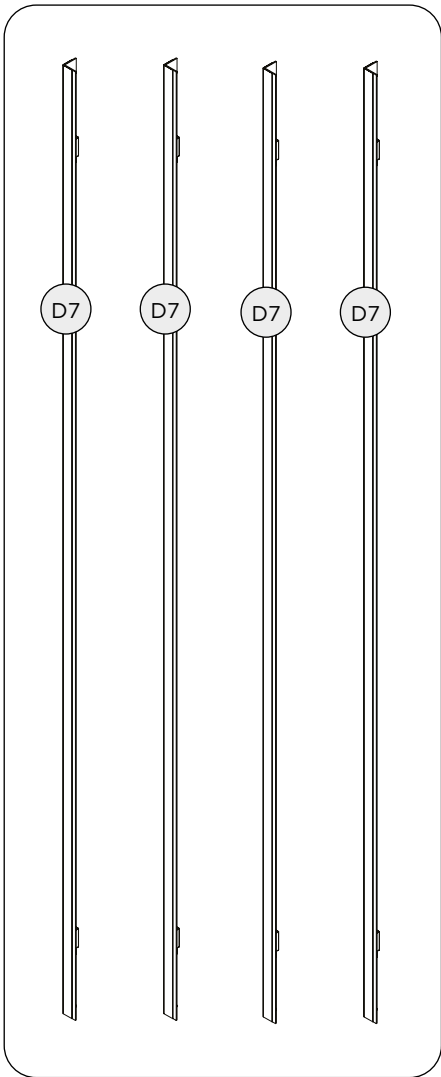


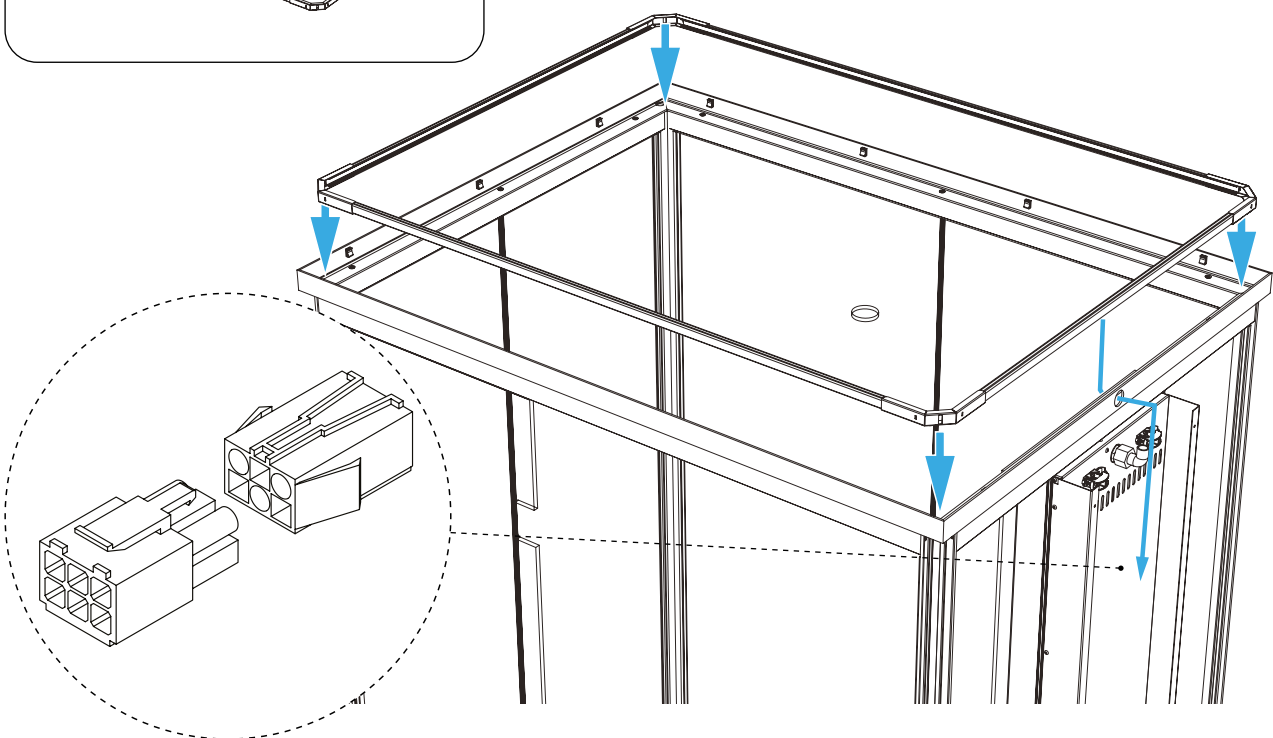
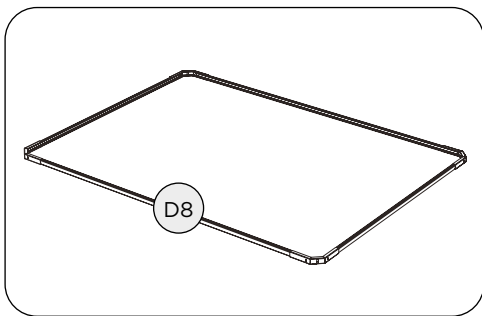
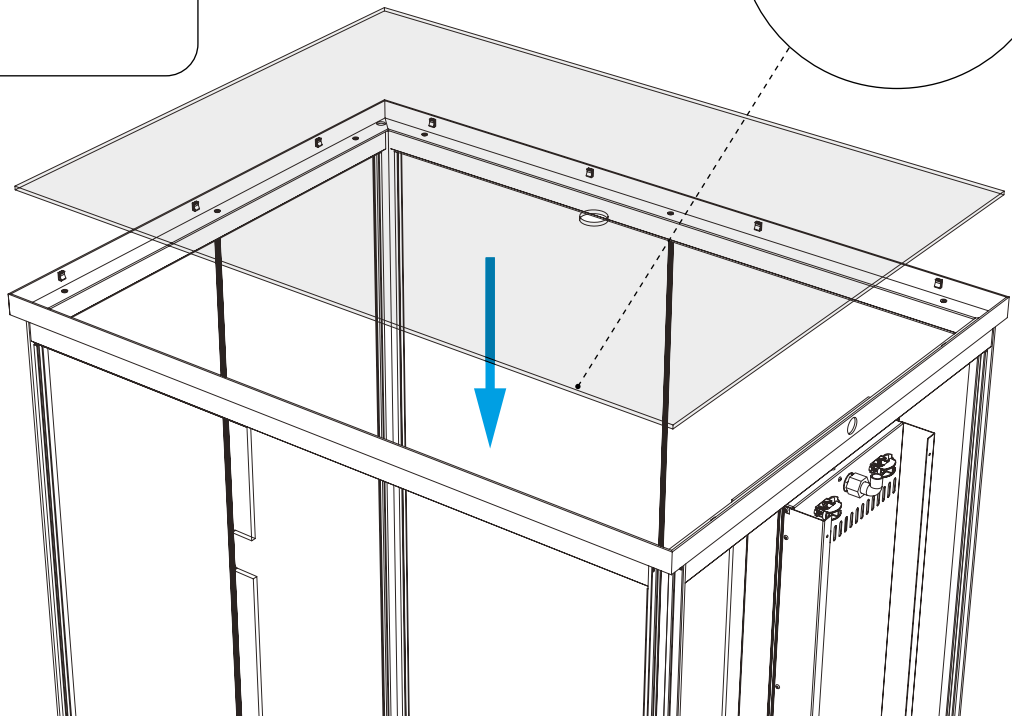
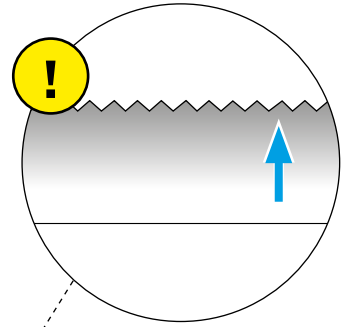
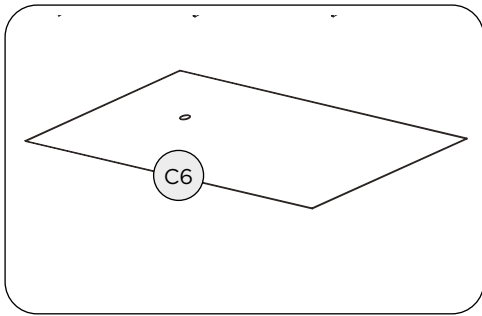




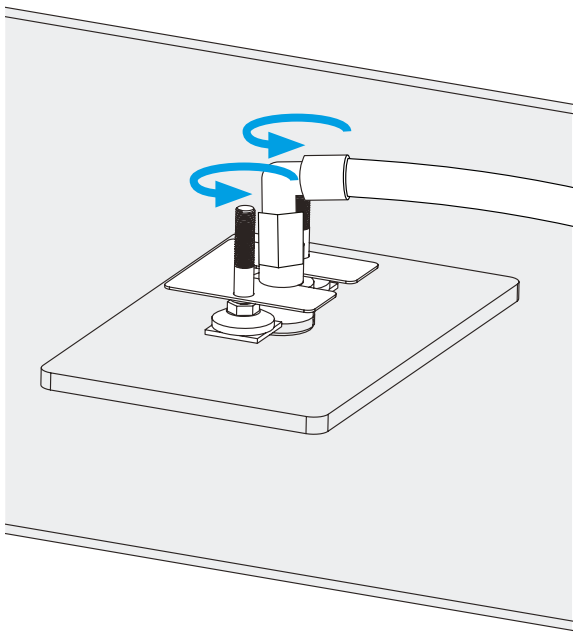
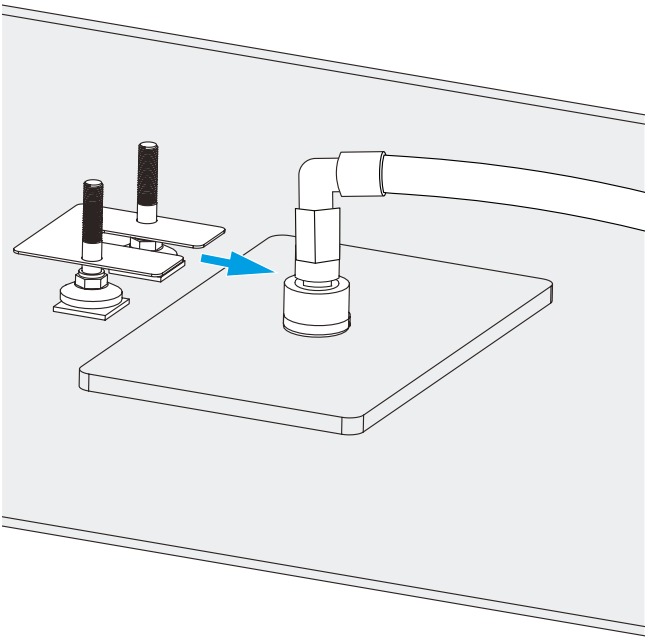
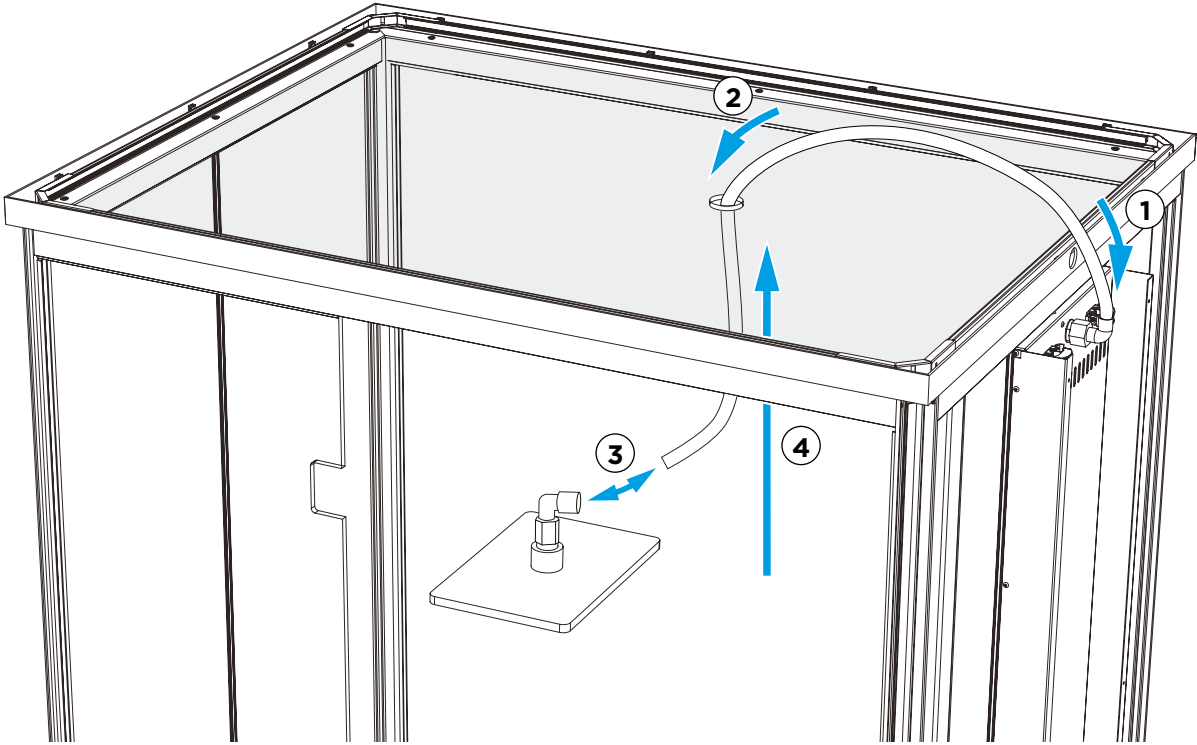
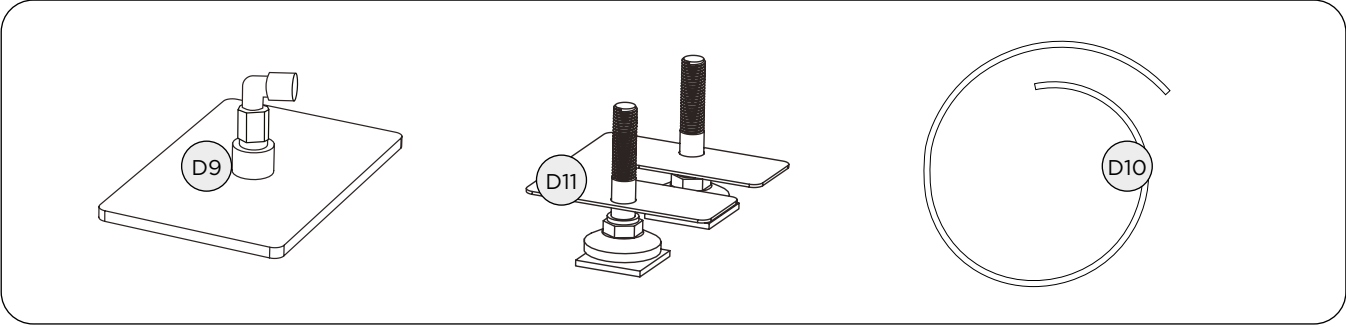


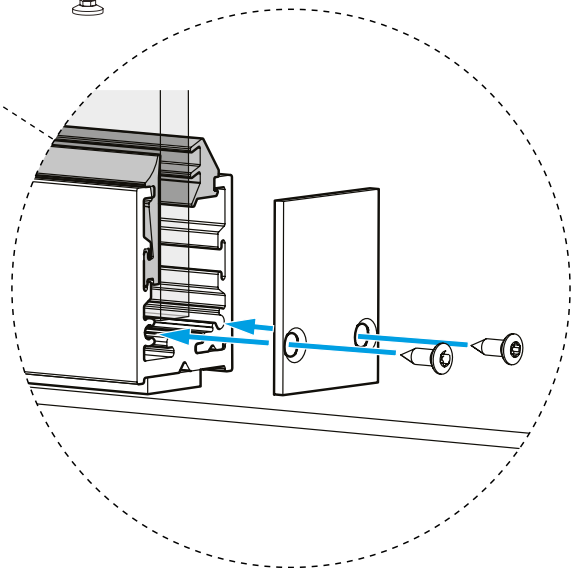
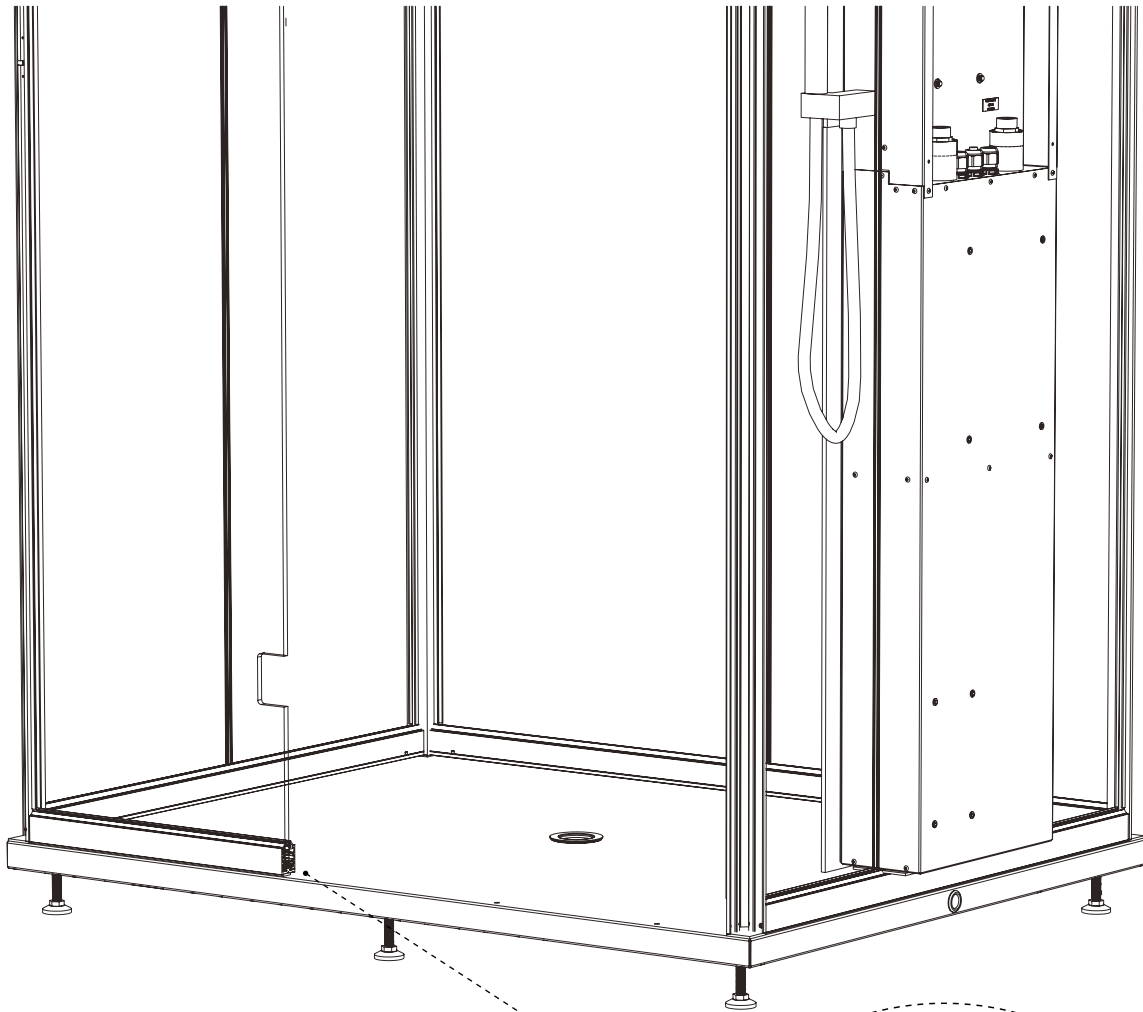
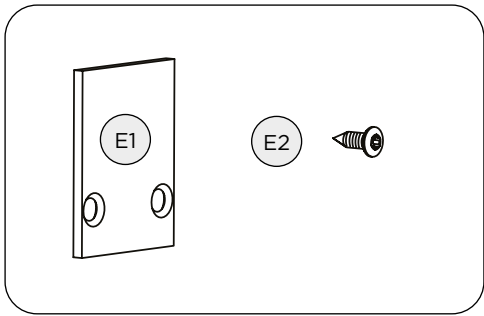


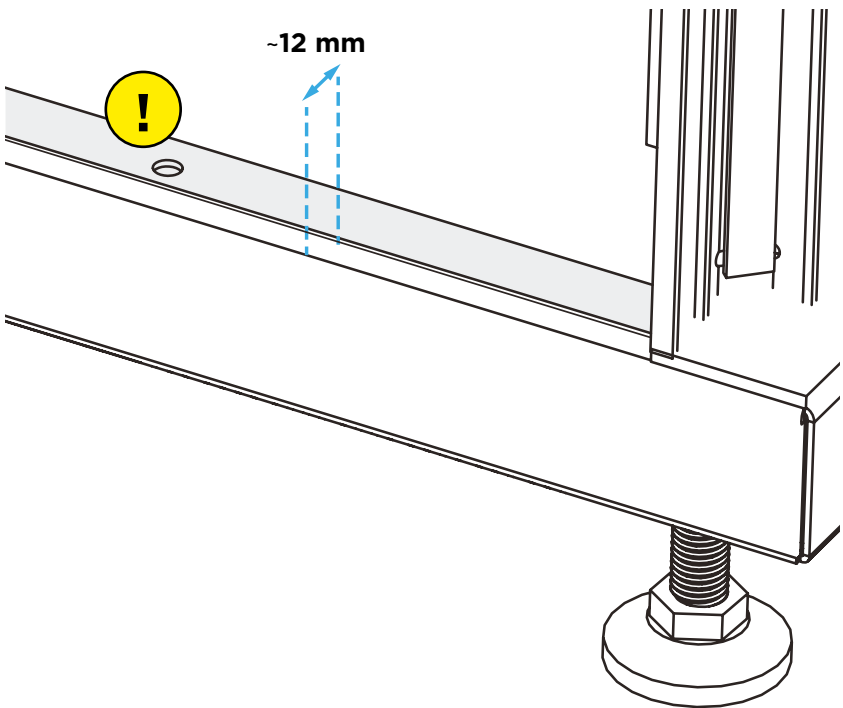
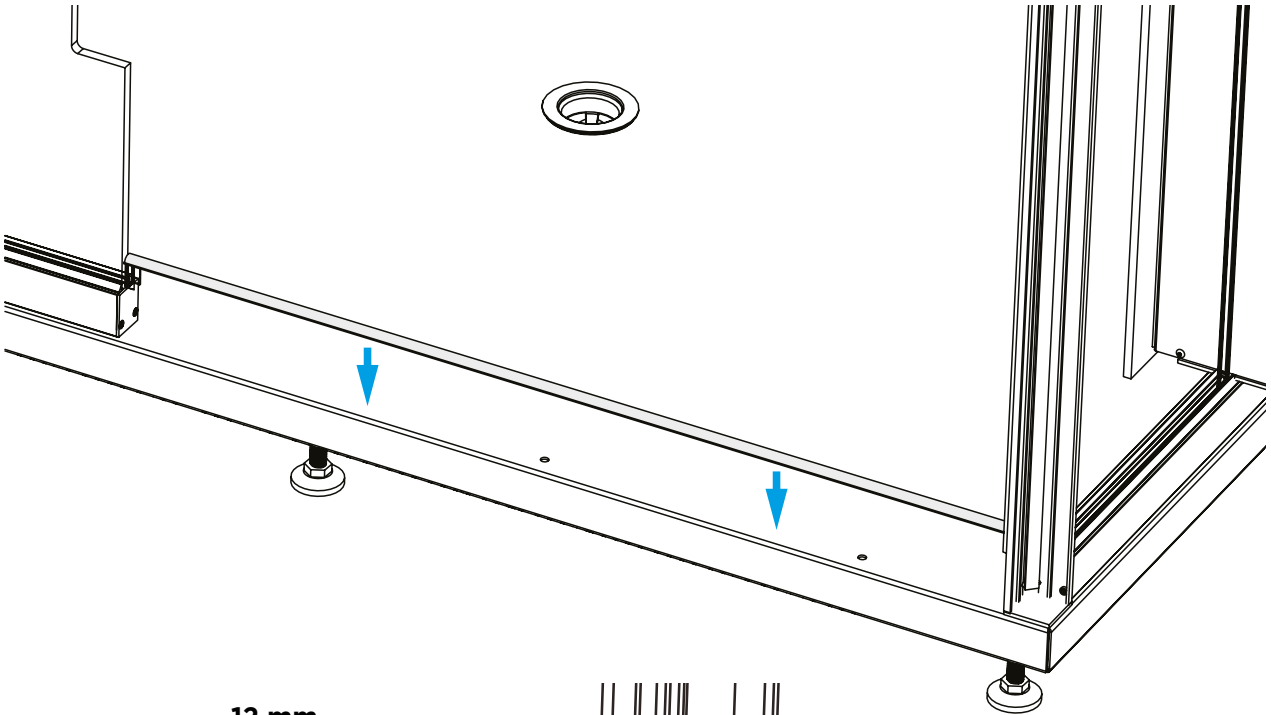
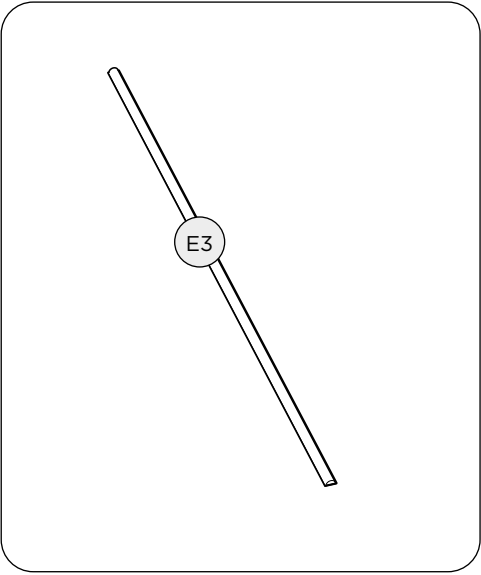


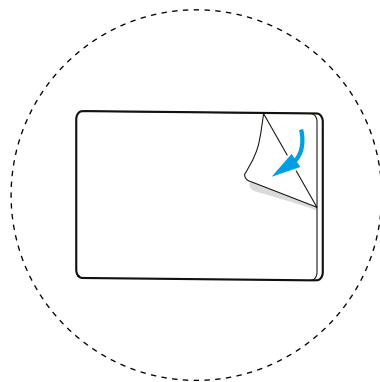
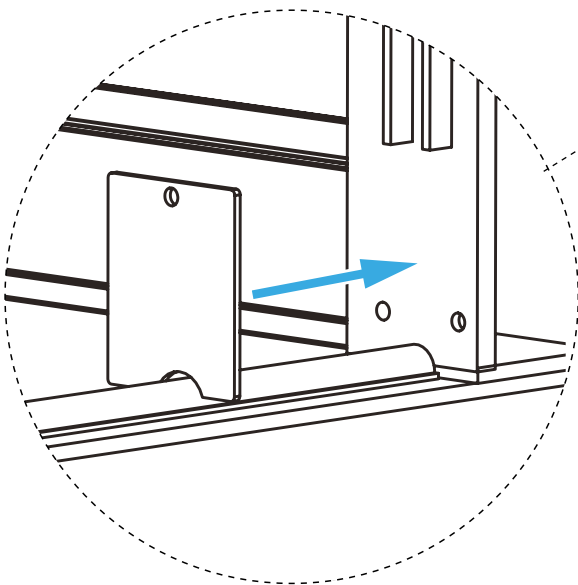
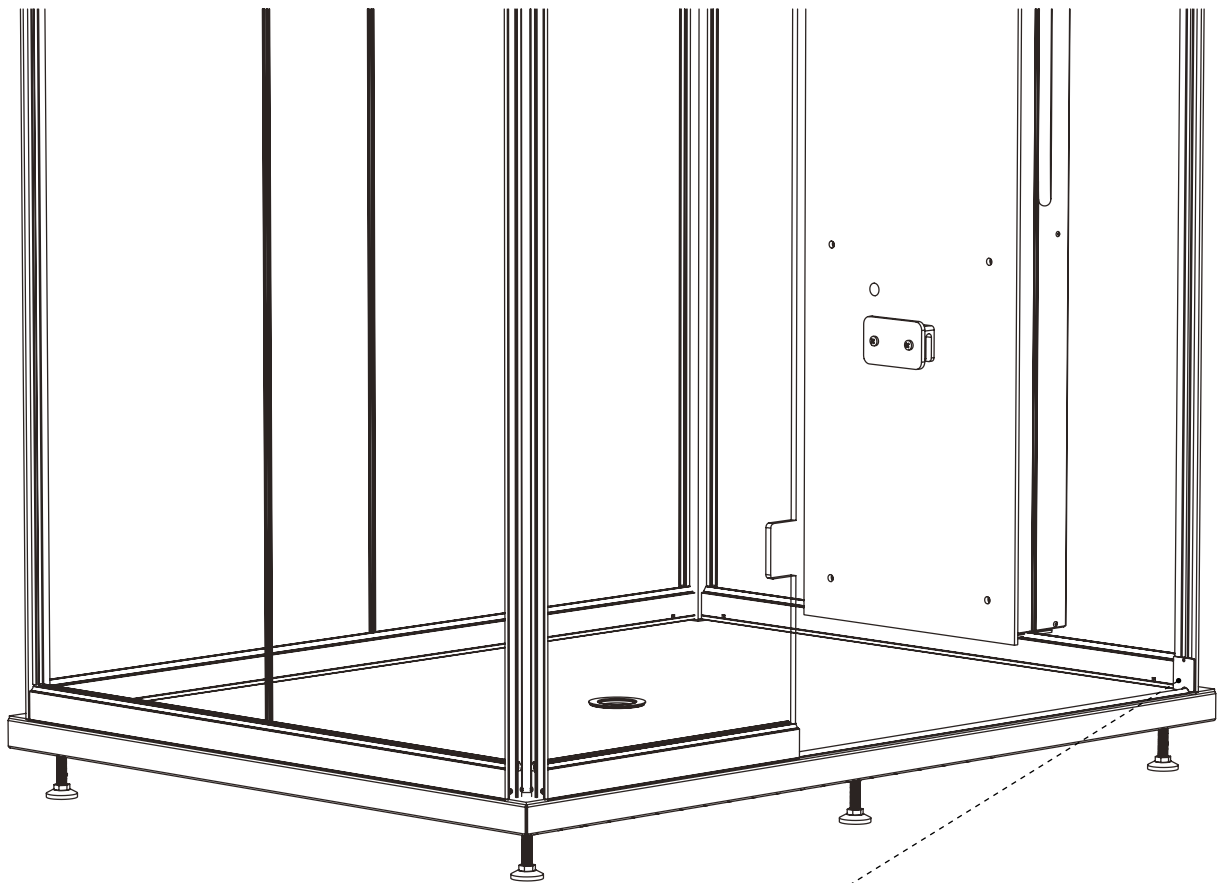
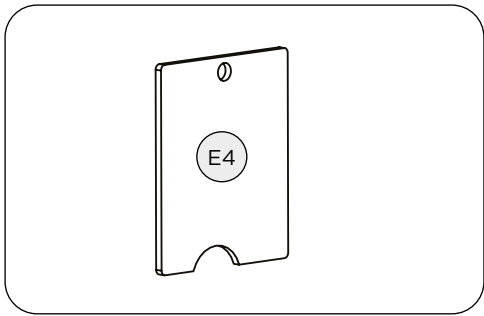


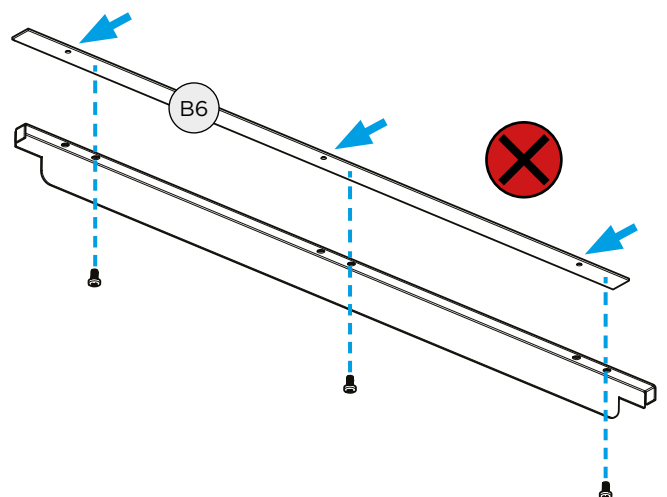
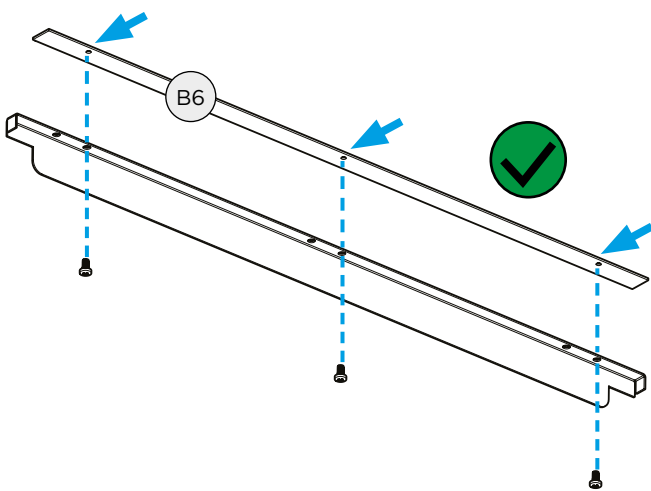
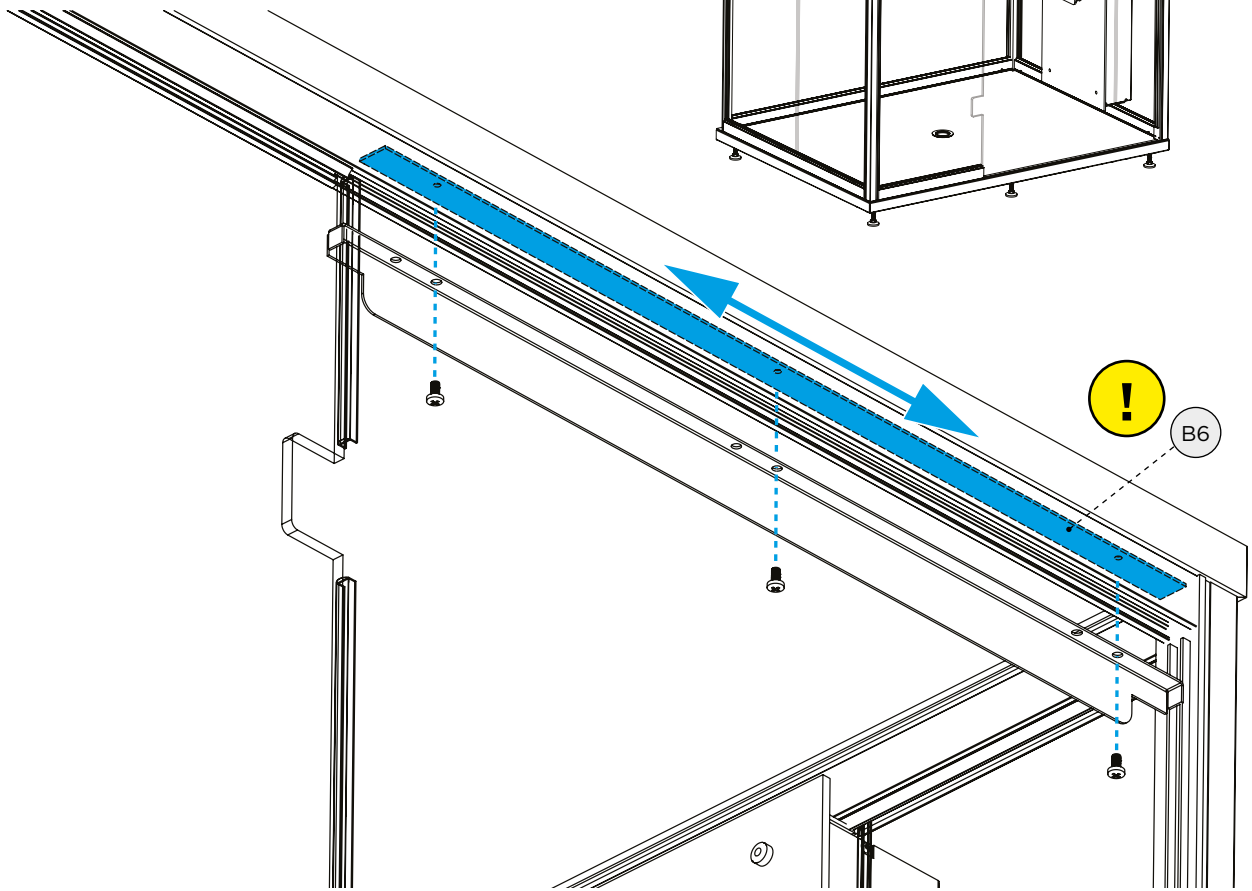
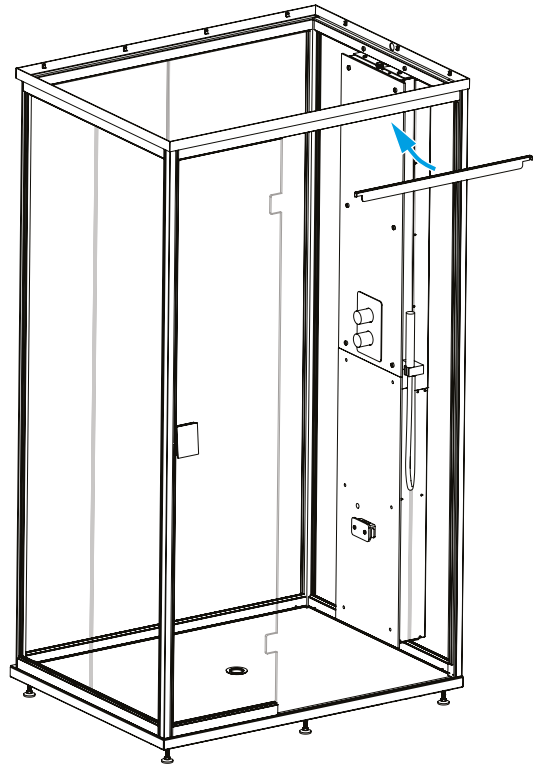
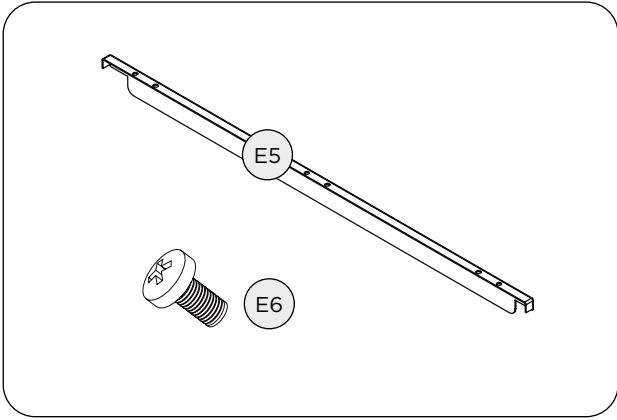


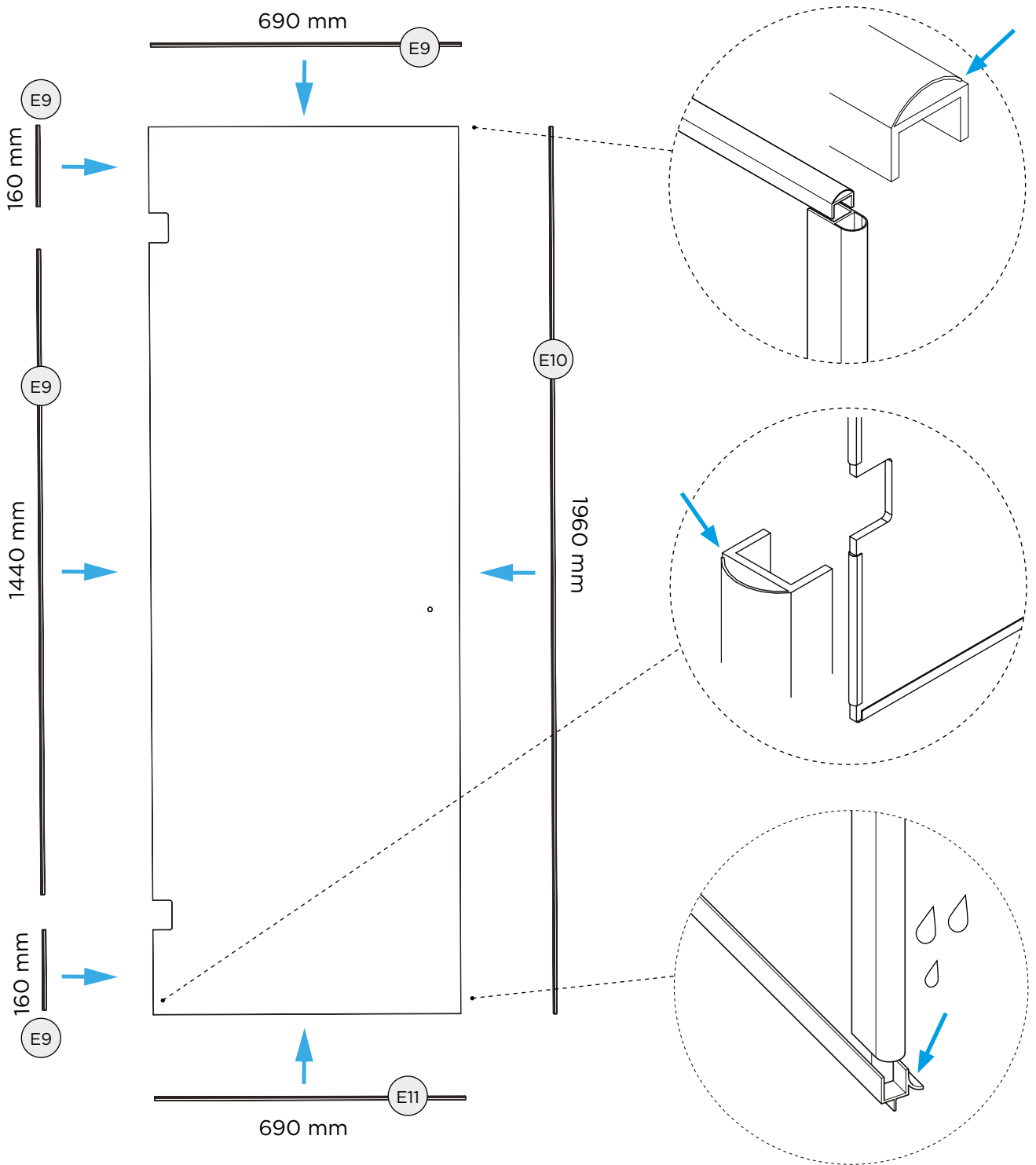
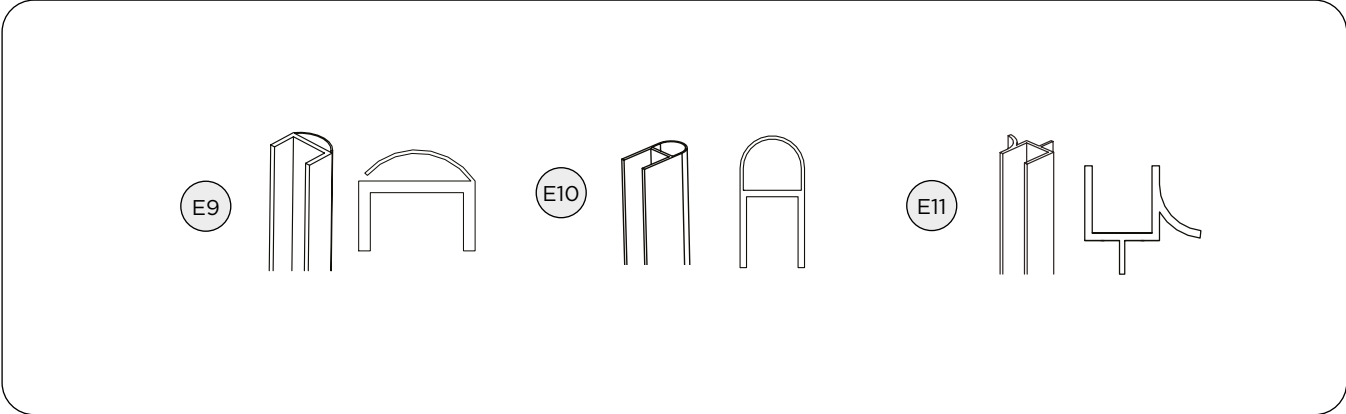


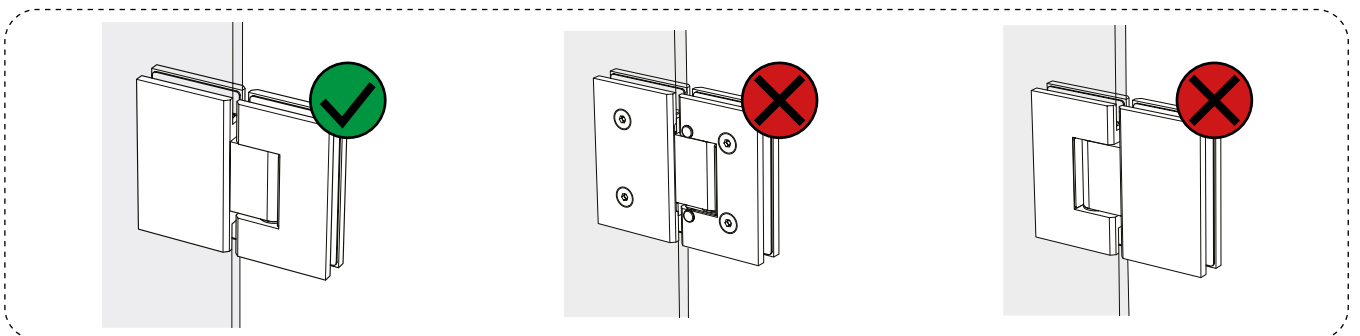
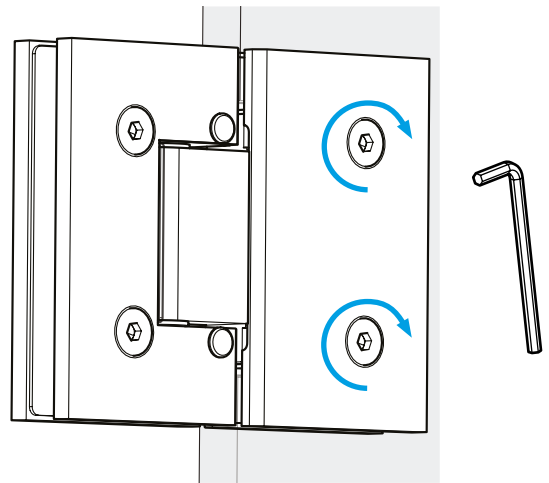
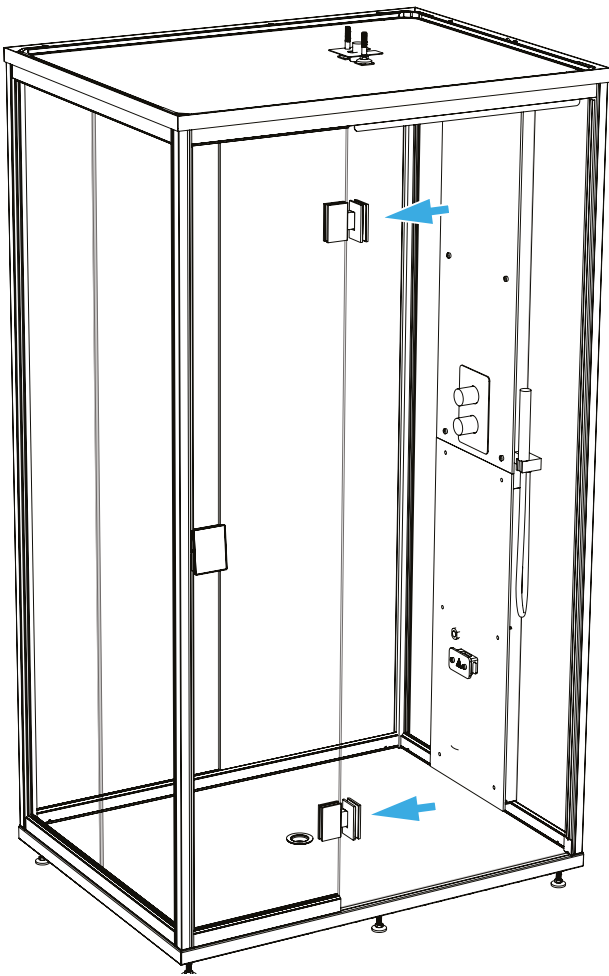
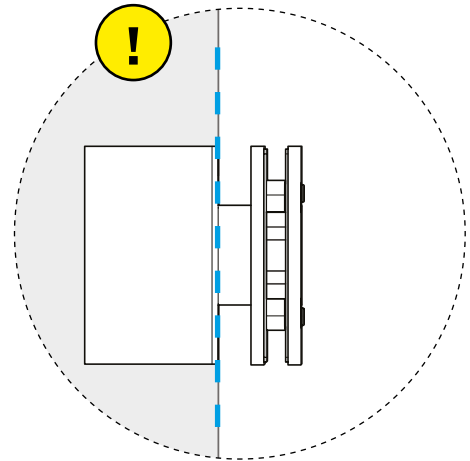
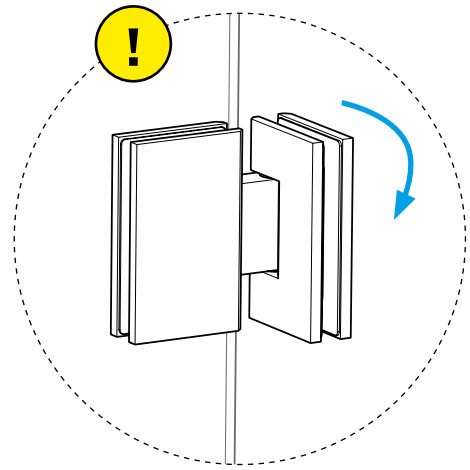
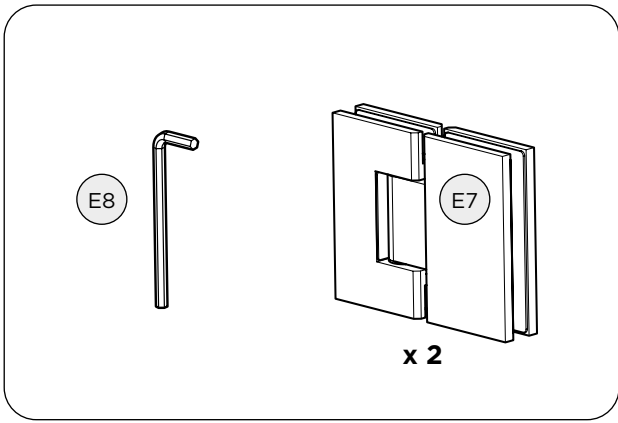


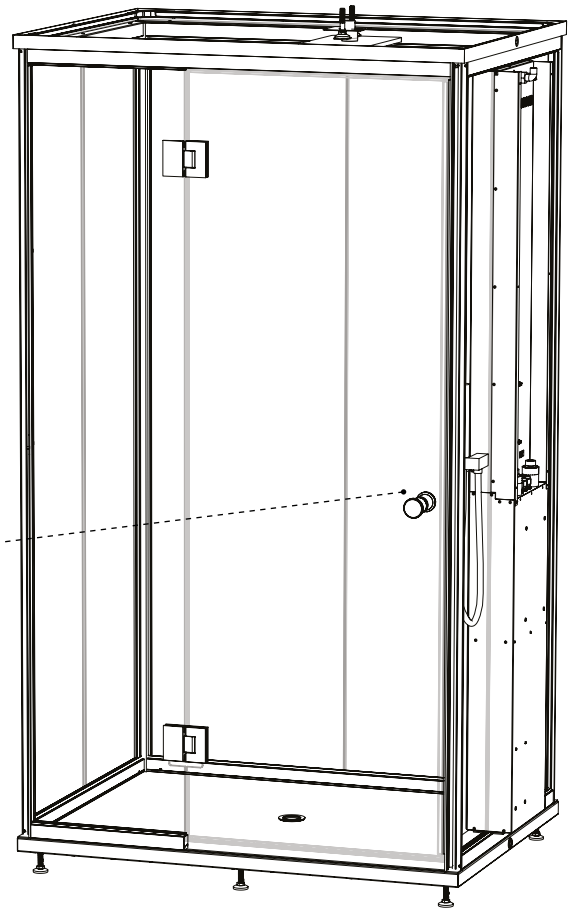
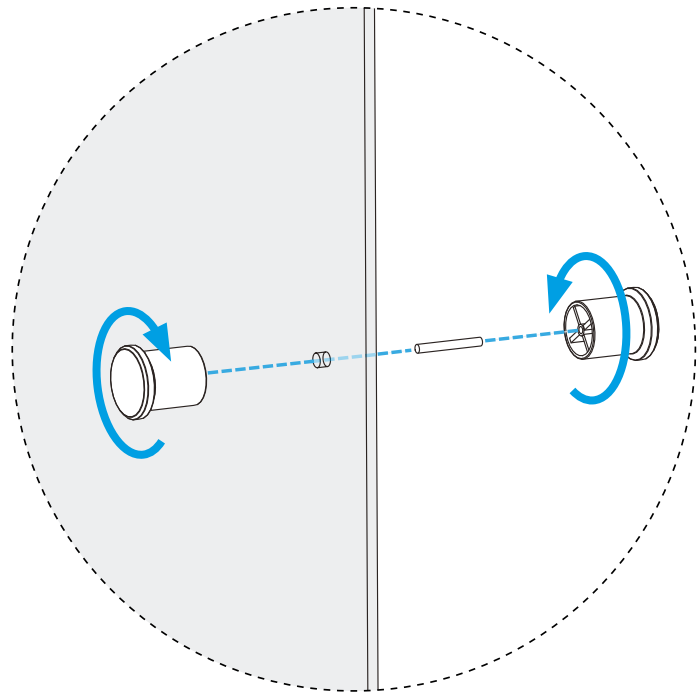
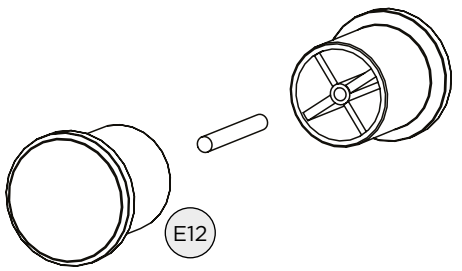
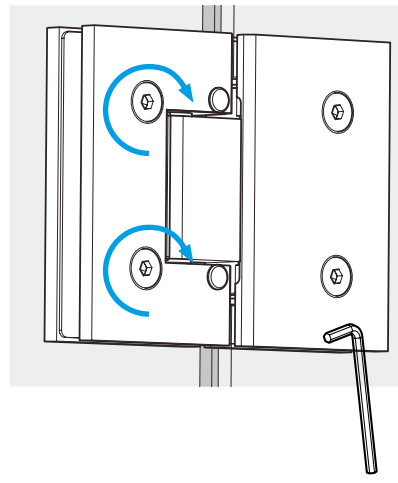
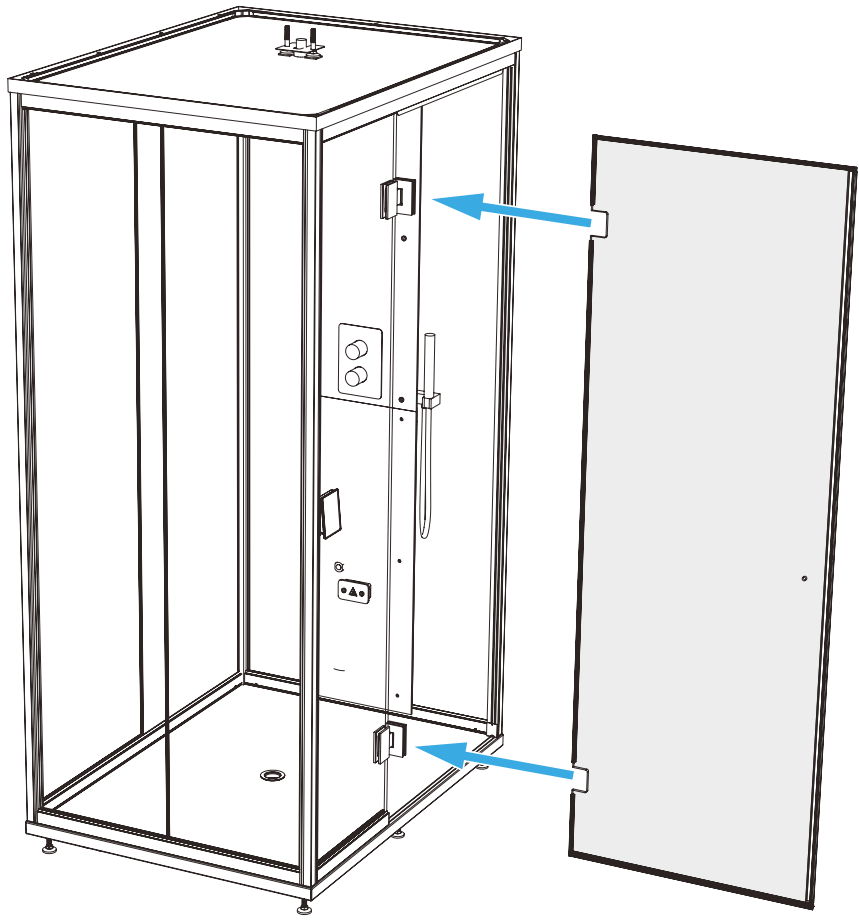




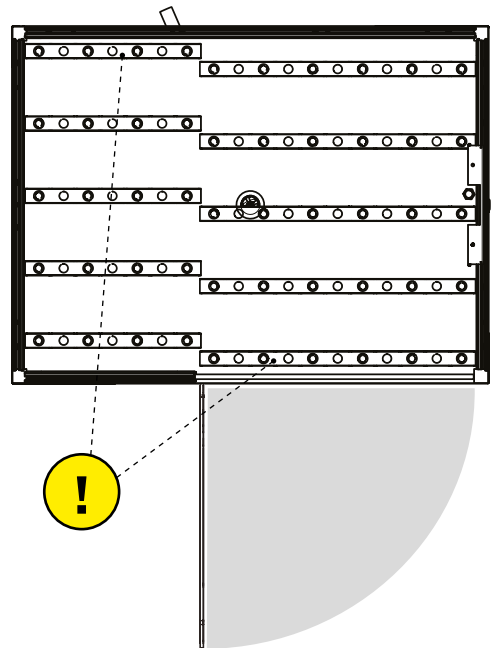
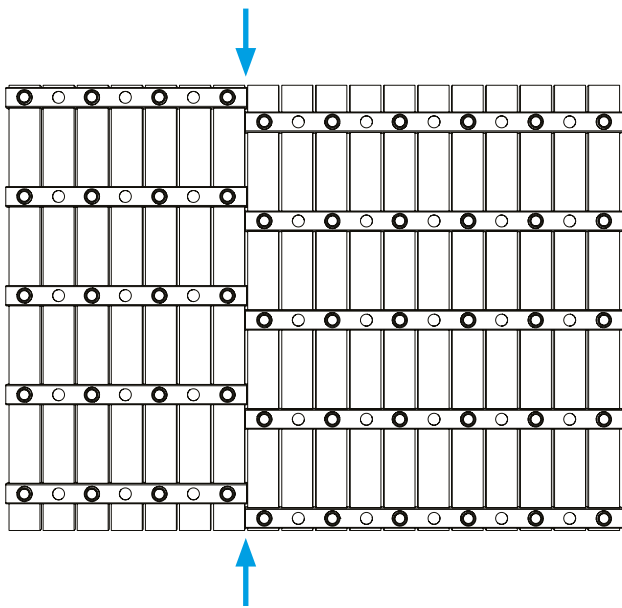
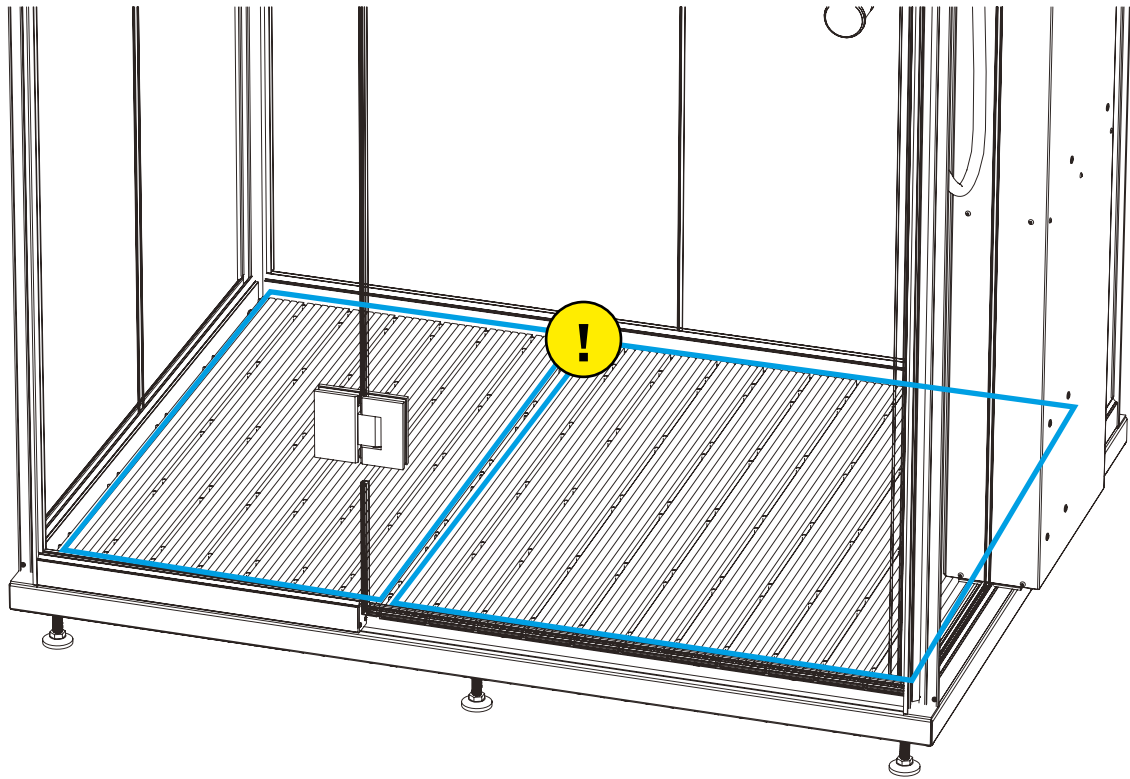
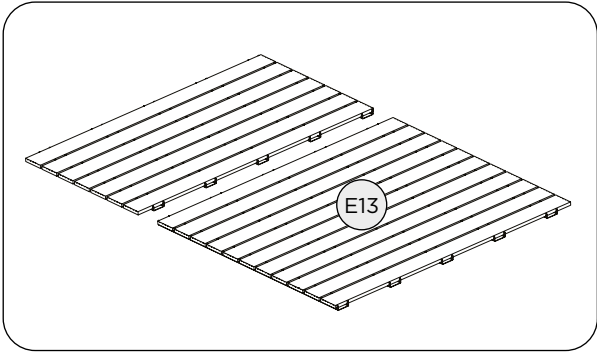


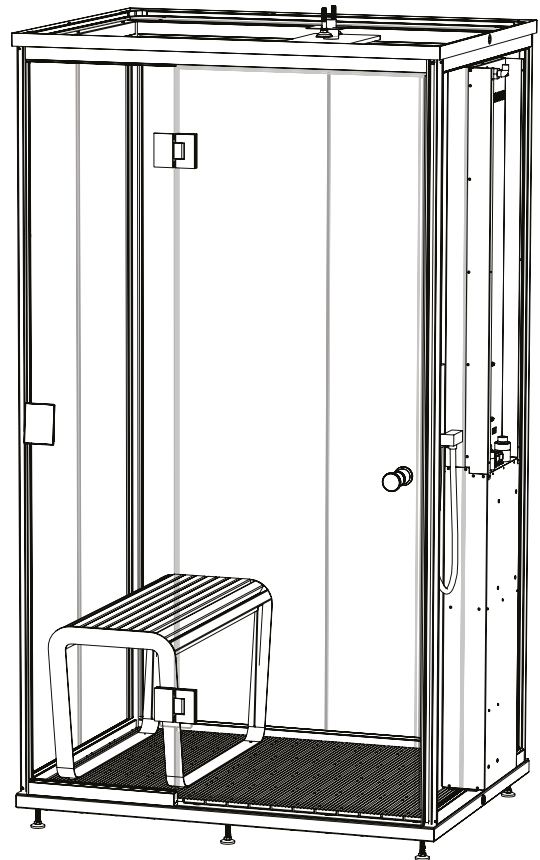
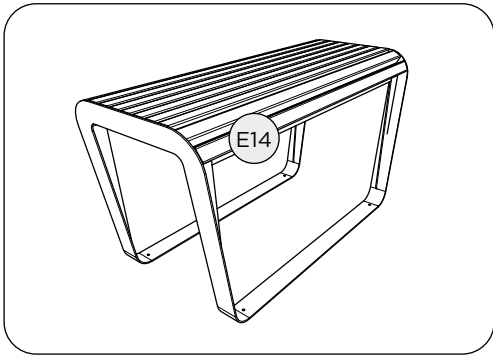
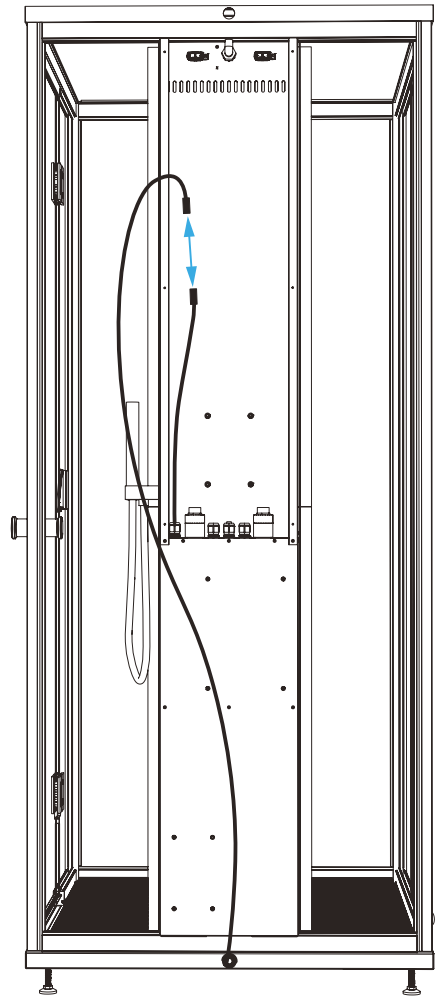
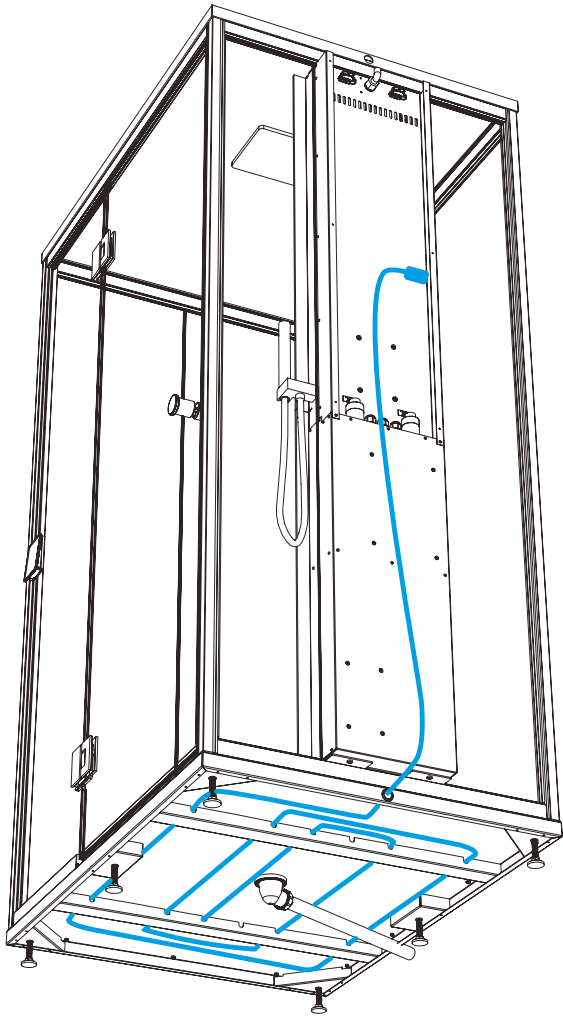












### FI: Takuu

- Perhekäytössä oleville höyrysuihkupaneeleille ja ohjauslaitteille takuu-aika on kaksi (2) vuotta.
- Taloyhtiöiden höyryhuoneissa käytettäville höyrysuihkupaneeleille ja ohjauslaitteille takuu-aika on yksi (1) vuosi.
- Laitoskäytössä oleville höyrysuihkupaneeleille ja ohjauslaitteille takuu-aika on kolme (3) kuukautta.
- Valmistaja ei vastaa vaurioista, jotka ovat syntyneet toimituksen jälkeen varomattoman käsittelyn, virheellisen varastoinnin tai väärän asennuksen seurauksena.
- Suosittelemme käyttämään vain valmistajan varaosia.

### SV: Garanti

- Garantitiden för de ånggeneratorer och den kontrollutrustning som används privat är två (2) år.
- Garantitiden för de ånggeneratorer och den kontrollutrustning som används i allmänna ångrum är ett (1) år.
- Garantitiden för de ånggeneratorer och den kontrollutrustning som används av institutioner är tre (3) månader.
- Tillverkaren ansvarar inte för skador som uppstår efter leverans till följd av vårdslös hantering, felaktig förvaring eller felaktig installation.
- Använd endast tillverkarens reservdelar.

### EN: Guarantee

- The guarantee period for steam generators and control equipment used by families is two (2) years.
- The guarantee period for steam generators and control equipment used in community steam rooms is one (1) year.
- The guarantee period for steam generators and control equipment used by institutions is three (3) months.
- The manufacturer is not responsible for damages that occur after delivery as a result of careless handling, incorrect storage or incorrect installation.
- We recommend to use only the manufacturer's spare parts.

### DE: Garantie

- Die Garantiezeit von Dampfgeneratoren und Steuergeräten für den Heimgebrauch beträgt zwei (2) Jahre.
- Die Garantiezeit von Dampfgeneratoren und Steuergeräten, die in Gemeinschafts-Dampfkabinen verwendet werden, beträgt ein (1) Jahr.
- Die Garantiezeit von Dampfgeneratoren und Steuergeräten, die in öffentlichen Dampfkabinen verwendet werden, beträgt drei (3) Monate.
- Der Hersteller haftet nicht für Schäden, die nach der Lieferung durch unvorsichtige Handhabung, falsche Lagerung oder falsche Installation entstehen.
- Es dürfen ausschließlich die Ersatzteile des Herstellers verwendet werden.

### ES: Garantía

- El período de garantía para los generadores de vapor y equipos de control utilizados a nivel familiar es de dos (2) años.
- El período de garantía para generadores de vapor y equipos de control utilizados en salas de vapor comunitarias es de un (1) año.
- El período de garantía para los generadores de vapor y equipos de control utilizados por instituciones es de tres (3) meses.
- El fabricante no se hace responsable de los daños que se produzcan después de la entrega como consecuencia de una manipulación, almacenamiento o instalación incorrectos.
- Se recomienda utilizar únicamente piezas de repuesto del fabricante.

### IT: Garanzia

- Il periodo di garanzia dei generatori a vapore e dell'apparecchiatura di comando utilizzati dalle famiglie è di due (2) anni.
- Il periodo di garanzia dei generatori a vapore e dell'apparecchiatura di comando utilizzati in saune comuni è di un (1) anno.
- Il periodo di garanzia dei generatori a vapore e dell'apparecchiatura di comando utilizzati dagli istituti è di tre (3) mesi.
- Il produttore non è responsabile per i danni che si verificano dopo la consegna che sono causati da trattamento incauto, errato stoccaggio o errata installazione.
- Consigliamo di usare esclusivamente le parti di ricambio originali del produttore.

### FR: Garantie

- La période de garantie des générateurs et de l'équipement de contrôle utilisés dans les hammams par des familles est de deux (2) ans.
- La période de garantie des générateurs et de l'équipement de contrôle utilisés dans les hammams de centres de loisirs est d'un (1) an.
- La période de garantie des générateurs et de l'équipement de contrôle utilisés dans les hammams par des instituts est de trois (3) mois.
- Le fabricant n'est pas responsable des dommages survenus après la livraison suite à une manipulation négligente, un entreposage inadéquat ou une installation incorrecte.
- Nous vous recommandons d'utiliser uniquement les pièces détachées du fabricant.

### NL: Garantie

- De garantieperiode voor stoomgeneratoren en bedieningsapparatuur die door gezinnen worden gebruikt, is twee (2) jaar.
- De garantieperiode voor stoomgeneratoren en bedieningsapparatuur die in gemeenschappelijke stoomcabines worden gebruikt, is een (1) jaar.
- De garantieperiode voor stoomgeneratoren en bedieningsapparatuur die door instellingen worden gebruikt, is drie (3) maanden.
- De fabrikant is niet verantwoordelijk voor schade die na levering ontstaat als gevolg van onzorgvuldige behandeling, onjuiste opslag of onjuiste installatie.
- Wij adviseren u alleen onderdelen van de fabrikant te gebruiken.

### RU: Гарантия

- Гарантийный срок на парогенераторы и устройства управления в условиях домашнего пользования составляет два (2) года.
- Гарантийный срок на парогенераторы и устройства управления в условиях общественного пользования парными составляет 1 (один) год.
- Гарантийный срок на парогенераторы и устройства управления в условиях использования в общественных учреждениях составляет 3 (три) месяца.
- Производитель не несет ответственности за повреждения, возникшие после доставки в результате небрежного обращения, ненадлежащего хранения или неправильной установки.
- Мы рекомендуем использовать только оригинальные запасные части.

### ET: Garantii

- Peresauades kasutatavate aurugeneraatorite ja juhtseadmete garantii-aeg on kaks (2) aastat.
- Ühistus kasutatavate aurugeneraatorite ja juhtseadmete garantii-aeg on üks (1) aasta.
- Avalikes saunades kasutatavate aurugeneraatorite ja juhtseadmete garantii-aeg on kolm (3) kuud.
- Tootja ei vastuta tarnejärgsete kahjustuste eest, mis tekivad hooletu käsitsemise, ebaõige ladustamise või vale paigalduse tagajärjel.
- Soovitame kasutada vaid valmistajatehase originaalvaruosasid.

### LV: Garantija

- Garantijas laiks tvaika ģenerātoriem, kas tiek lietoti ģimenes pirtīs, ir divi (2) gadi.
- Garantijas laiks tvaika ģenerātoriem, kas tiek lietoti slēgtajās pirtīs, privātajās vai organizācijās atrodošajās, ir viens (1) gads.
- Garantijas laiks tvaika ģenerātoriem, kas tiek lietoti sabiedriskajās pirtīs, ir trīs (3) mēneši.
- Ražotājs neuzņemas atbildību par bojājumiem, kas rodas pēc piegādes neuzmanīgas apiešanās, nepareizas uzglabāšanas vai nepareizas uzstādīšanas dēļ.
- Rekomendējam izmantot vienīgi ražotāja rezerves daļas.

### LT: Garantija

- Kai garo generatorių ir jo valdymo įrangą naudoja viena šeima, gaminiams suteikiama 2 (dviejų) metų garantija.
- Jei garo generatorius ir valdymo įranga yra bendrai naudojama vieno namo gyventojų, tai garantinis laikotarpis – 1 (vieneri) metai.
- Įstaigų, įmonių ir viešose pirtyse naudojamiems garo generatoriams ir valdymo įrangai suteikiama 3 (trijų) mėnesių garantija.
- Gamintojas neatsako už pažeidimus, kurie po gaminio pristatymo atsiranda dėl neatsargaus elgesio, netinkamo laikymo ar netinkamo montavimo.
- Mes patariame naudoti vien tik paties gamintojo tiekiamas atsargines dalis.

## PL: Gwarancja

- Gwarantowany okres pracy urządzenia wraz ze sterownikiem wynosi, w użytku domowym, dwa (2) lata.
- Gwarantowany okres pracy urządzenia wraz ze sterownikiem wynosi, w przypadku saun publicznych, jeden (1) rok.
- Gwarantowany okres pracy urządzenia wraz ze sterownikiem wynosi, dla instytucji, trzy (3) miesiące.
- Producent nie ponosi odpowiedzialności za uszkodzenia powstałe po dostawie w wyniku nieostrożnego obchodzenia się, nieprawidłowego przechowywania lub nieprawidłowej instalacji.
- Zalecamy korzystanie wyłącznie z części zamiennych oferowanych przez producenta.

## CS: Záruka

- Záruční doba na vyvíječe páry a ovládací zařízení užívané domácnostmi je dva (2) roky.
- Záruční doba na vyvíječe páry a ovládací zařízení užívané v komunitních parních saunách je jeden (1) rok.
- Záruční doba na vyvíječe páry a ovládací zařízení užívané institucemi je tři (3) měsíce.
- Výrobce neodpovídá za škody, které vzniknou po dodání v důsledku neopatrné manipulace, nevhodného skladování nebo nesprávné instalace.
- Doporučujeme používat pouze náhradní díly od výrobce.

## BG: Гаранция

- Гаранционният срок за парогенератори и управляващо оборудване, за бита, е две (2) години.
- Гаранционният срок за парогенератори и управляващо оборудване, използвано от обществени парни бани, е една (1) година.
- Гаранционният срок за парогенератори и управляващо оборудване, използвано от институции, е три (3) месеца.
- Производителят не носи отговорност за повреди, възникнали след доставката в резултат на небрежно боравене, неправилно съхранение или неправилен монтаж.
- Препоръчваме да се използват само резервните части на производителя.

## DA: Garanti

- Garantiperioden for dampgeneratorer og kontrolstyr, der anvendes af familier, er to (2) år.
- Garantiperioden for dampgeneratorer og kontrolstyr, der anvendes i offentlige dampbade, er ét (1) år.
- Garantiperioden for dampgeneratorer og kontrolstyr, der anvendes af institutioner, er tre (3) måneder.
- Fabrikanten er ikke ansvarlig for skader, der finder sted efter levering som følge af uforsigtig håndtering, ukorrekt opbevaring eller ukorrekt montering.
- Vi anbefaler, at du kun bruger producentens reservedele.



GLOBAL:  
P.O.Box 12 | Teollisuustie 1-7 |  
40951 Muurame | FINLAND |  
+358 207 464 000 |  
harvia@harvia.fi | www.harvia.com

CENTRAL EUROPE:  
sentiotec GmbH | Division of Harvia Group |  
Wartenburger Straße 31, A-4840 Vöcklabruck  
T +43 (0) 7672/22 900-50 | F -80 |  
info@sentiotec.com | www.sentiotec.com