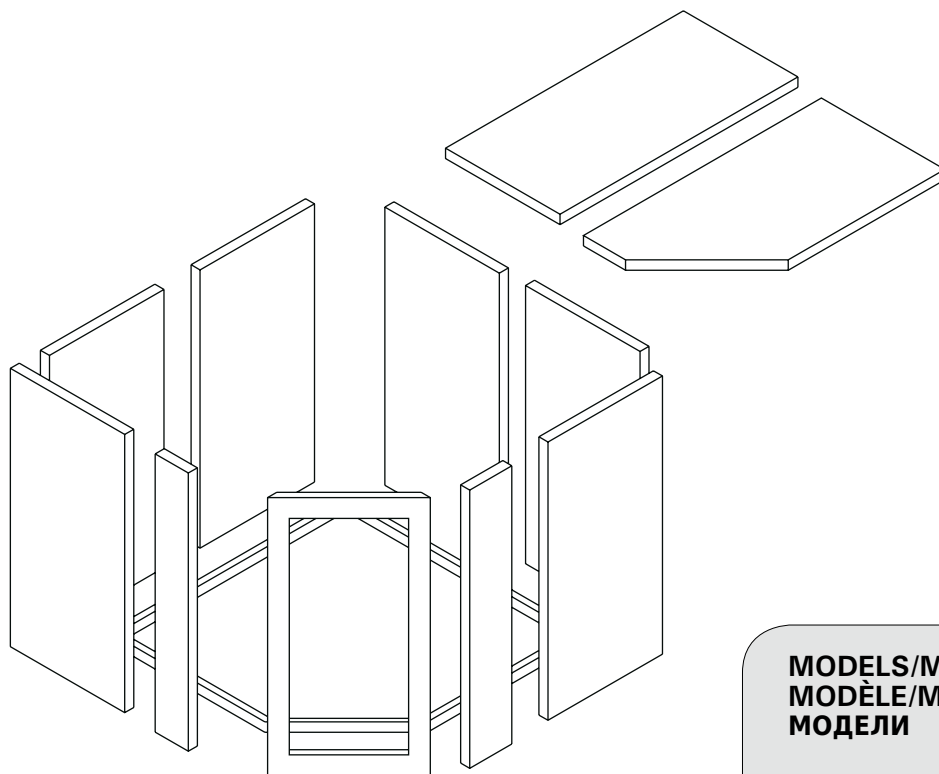


VARIANT

EN Assembly Instructions for Saunas

DE Montageanleitung für saunen



MODELS/MODELLE/ MODÈLE/MODELLEN/ МОДЕЛИ

S1010	S2220H
S1212	S3020H
S1215R	S2222
S1215L	S2222R
S1515	S2222KL
S2520	S1515R
S2520R	S2015
S2520L	S2015R
S2522	S2015L
S2522R	S2020
S2522L	S2020R
S2522M	S2220
SUB2025R	S2220R
SUB2025L	S2220L

ASSEMBLY INSTRUCTIONS

Please read the assembly instructions through before starting. The height of all Variant saunas is 2030 mm (+adjustable legs 20–40 mm). The minimum room height required for sauna installation is 2150 mm.

You will need the following tools:

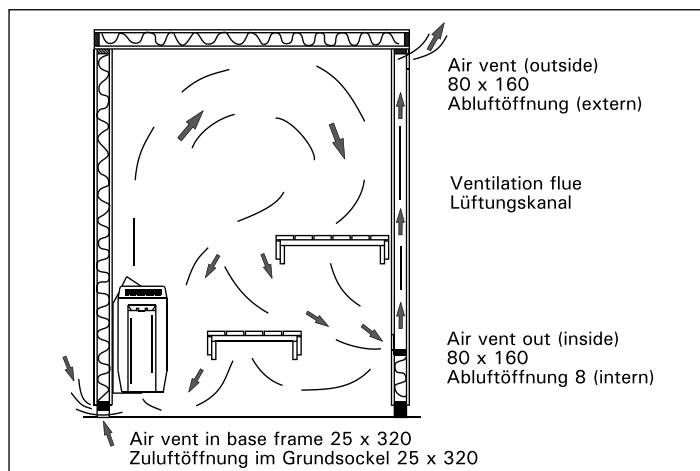
- hammer
- drill
- crosshead screwdriver or batterydriven screwdriver (PZ2, PH2 and PZ3).
- fine-toothed saw
- tape measure
- sandpaper
- spirit level
- drill bits (3.5 mm and 10 mm)
- stool or step-ladders
- knife (for opening the packages and for small adjustments)

Electrical Installation

Electrical installations may only be carried out by a qualified electrician.

Please note:

- Wood is a natural material, which, despite good storage, can swell, contract or warp. For this reason the assembly of some of the sauna parts may require some force and/or the use of a vice.
- Only use the screws and nails that come with the kit.
- All screw connections should be pre-drilled. Most of the bores have been already made at the factory.
- The room in which the sauna is being assembled must be dry. It is essential to ensure that there is a good flow of air in the room before work commences.
- No impregnants should be used with the sauna's internal parts.
- Round off any sharp, uneven sawed edges with sandpaper.
- If necessary you can fill any holes, joints or other uneven surfaces with a mixture of sawdust and glue.
- The outside of the sauna can be treated with a special sauna protection coat or suitable lacquer. Treated surfaces are easier to clean.



MONTAGEANLEITUNG

Bitte lesen Sie vor der Montage die ganze Anleitung aufmerksam durch. Die Höhe aller Variant Saunen beträgt 2030 mm (+ verstellbare Füße 20–40 mm). Für die Montage der Saunadecke benötigen Sie eine Mindestraumhöhe von 2150 mm.

Für die Montage brauchen Sie folgende Werkzeuge:

- Hammer
- Bohrmaschine
- Kreuzschraubenzieher oder Akku-Schraubenzieher (PZ2, PH2 und PZ3).
- Feingezahnte Handsäge
- Maßband
- Schleifpapier
- Wasserwaage
- Bohrer (3,5 mm und 10 mm)
- Hocker oder Leiter
- Messer zum Öffnen der Packungen und für kleinere Korrekturen

Elektroinstallation

Die Elektroanschlüsse dürfen nur von einem konzessionierten Elektroinstallateur durchgeführt werden.

Daran sollten Sie denken:

- Das Holz ist ein Naturprodukt, das trotz guter Lagerung aufquellen, einschrumpfen oder sich verziehen kann. Aus diesem Grund kann es vorkommen, daß bei der Montage etwas Kraft aufgebracht und/oder eine Schraubzwinge eingesetzt werden müssen.
- Für den Saunabau werden nur die mitgelieferten Schrauben und Nägel verwendet.
- Alle Verschraubungen müssen vorgebohrt werden. Die meisten Bohrungen sind bereits im Werk vorgenommen worden.
- Der Raum, in dem die Saunaaanlage montiert wird, muß trocken sein. Vor der Montage muß die entsprechende Luftzirkulation im betreffenden Raum sichergestellt werden.
- Die innen zu verwendenden Holzteile dürfen nicht mit Imprägnierungsmitteln behandelt werden.
- Runden Sie die scharfen, uneben gesägten Kanten mit feinem Schleifpapier ab.
- Sofern nötig, können Sie Nagellöcher, Fugen und andere Unebenheiten mit einer Mischung aus Sägemehl und Klebstoff zuspachteln.
- Die Außenseite der Sauna kann mit einem speziellen Abdeck-Schutz oder einem geeigneten Lack behandelt werden. Durch die Oberflächenbehandlung wird dann die Reinigung erleichtert.

Figure 1. Prefab sauna ventilation
Abbildung 1. Lüftung der Sauna

Warning!

If you are using a special steam heater or other steam generator in your sauna, make sure the sauna is completely dry after use by heating the sauna for a period of 15 to 30 minutes (without using steam) and at the same time keeping the ventilation hole and the sauna door open.

If the sauna is equipped with a steam heater and no optional additional ventilation valve (SOFT) has been ordered, this can also be installed at the top of a wall or in the ceiling of a completed sauna.

Assembling the Base Frame

The base frame sections are fastened using 4.5 x 45 mm screws. Please ensure that the base is in the horizontal position (Fig. 2).

Assembling the Walls

The assembly of the wall panels begins from one of the 90° corners. **IMPORTANT!** Assembly should come to an end at one of the other right-angled corners. The last panel must tilt outward so that the grooves in the outer panels connect. Fasten the panels using 4,5 x 45 mm screws. The holes are pre-drilled. Use 45 x 1.7 mm nails for the panel boards (Fig. 2 and 6). If the last corner cannot be assembled from outside the sauna, the groove on the last panel board must be completely removed (Fig. 4).

Note! Fastening the door panel cannot be left to last when assembling the sauna.

Please remember to check from above that the wall panel connections are tight.

Achtung!

Falls Sie einen besonderen Dampfofen oder einen anderen Dampferzeuger in Ihrer Sauna benutzen, stellen Sie nach dem Baden sicher, daß der Saunaraum richtig austrocknet, indem Sie die Sauna 15 bis 30 Minuten ohne Dampf weiterheizen und gleichzeitig lüften (öffnen Sie das Luftzirkulationsventil und die Saunatür).

Wenn die Sauna mit einem Verdampferofen ausgestattet ist und keine zusätzliche Lüftungsclappe (SOFT) bestellt wurde, kann dies später noch an der Oberseite einer Wand oder an der Decke einer fertigen Sauna angebracht werden.

Montage der Sockelkanthölzer

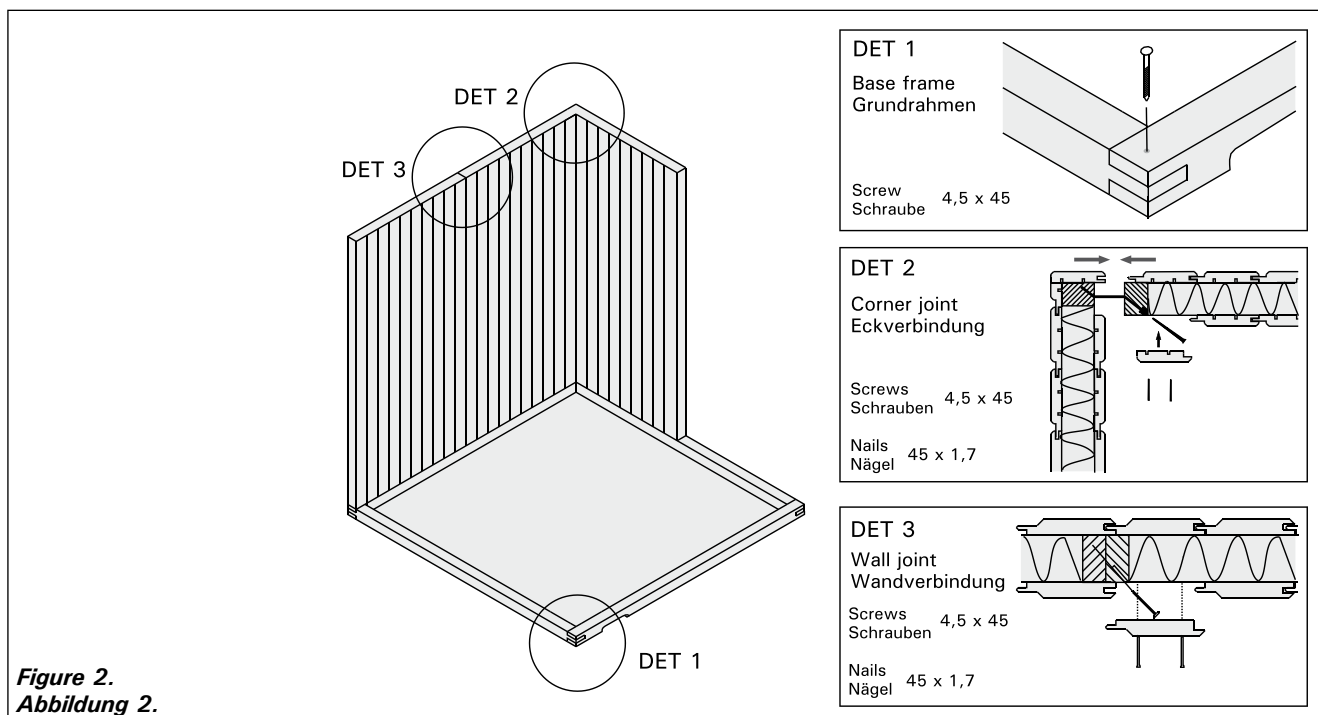
Die Sockelkanthölzer werden mit den beiliegenden 4,5 x 45 mm Schrauben aneinander festgeschraubt. Vergewissern Sie sich, daß das Sockelfundament waagrecht liegt (Abb. 2).

Aufstellen der Wände

Beginnen Sie mit dem Aufstellen der Wandteile in einer rechtwinkligen Ecke (90°). **WICHTIG!** Die Montage wird in einer anderen 90°-Ecke abgeschlossen. Das letzte Element muß nach außen geneigt werden, damit die Nut- und Federkanten der Aussentäfelung ineinander greifen. Schrauben Sie die Elemente mit fünf 4,5 x 45 mm Schrauben aneinander fest. An den Befestigungsstellen befinden sich vorgefertigte Löcher. Verwenden Sie für die Täfelbretter 45 x 1,7 mm Nägel (Fig. 2 und 6). Wenn die letzte Ecke nicht von aussen aufgestellt werden kann, sollte die Nut vom letzten Täfelbrett des ECKelements entfernt werden (Fig. 4).

Achtung! Die Tür darf bei der Montage nicht als letztes eingesetzt werden.

Prüfen Sie von oben (auf dem Hocker stehend), ob die Fugen der Wandelemente fest miteinander verbunden sind.



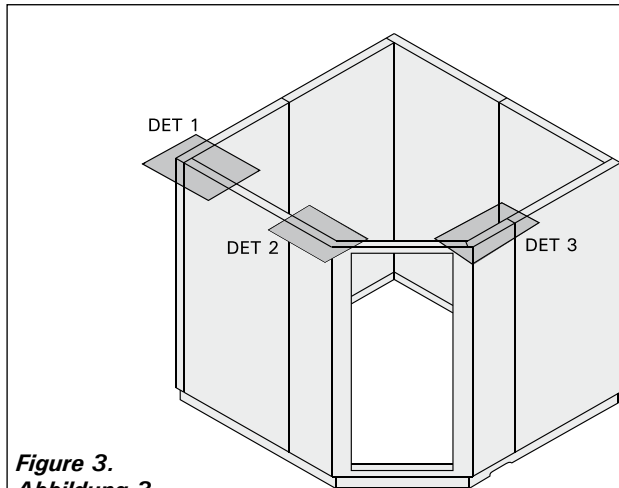


Figure 3.
Abbildung 3.

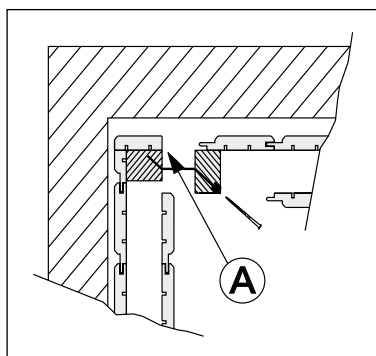
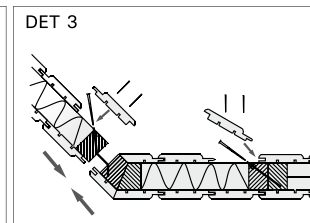
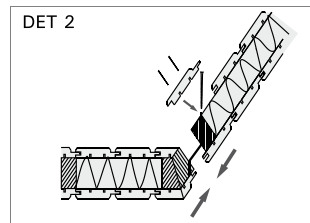
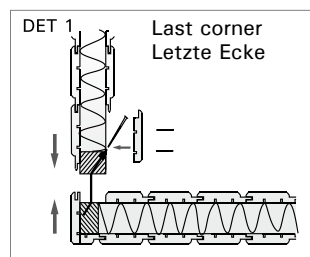


Figure 4. Last joint in corner of the room
Abbildung 4. Die letzte Verbindung in der Ecke des Raums



Figure 5.
Abbildung 5.



Figure 6.
Abbildung 6.



Assembling the Ceiling Panels

After the walls have been assembled lift the ceiling panels into place. Lower the ceiling panels onto the wall panels making sure that the mouldings on the under-surface of the ceiling panels fit into the grooves at the top of the wall frame.

Standing inside the sauna structure, use the ceiling mouldings (28 x 28) and the yellow screws (4.5 x 45 mm) to fasten the ceiling panels to the walls (Fig. 5).

Saw off the ceiling mouldings to the right length.

The ceiling strips contain prefabricated holes for screws. Be sure to drill 3.5 mm holes for the screws through the panel boards to prevent them from cracking upon installation.

The ceiling mouldings should be screwed first to the walls so that there is a gap of approximately 5 mm between the ceiling and the moulding. When the screws are screwed into the ceiling the latter sinks into the seal-

Montage der Deckenelemente

Nach der Montage und Befestigung der Wandelemente heben Sie die Deckenelemente auf den nun stehenden Wandrahmen. Legen Sie die Deckenelemente so auf den Wandrahmen, daß die unteren Federn der Deckenelemente sich in die entsprechenden Nuten des Wandrahmens fügen.

In der Innenseite der Sauna werden Deckleisten (28 x 28) und gelbe Schrauben (4,5 x 45) zur Befestigung der Deckenelemente mit den Wänden verwendet (Abb. 5).

Sägen Sie die Deckleisten auf die richtige Länge.

Die Deckenleisten enthalten vorgefertigte Öffnungen für Schrauben. Bohren Sie in jedem Fall 3,5 mm tiefe Öffnungen für die Schrauben in die Täfelbretter, damit sie beim Anbringen der Schrauben nicht zerbrechen.

Die Deckleiste wird zuerst an die Wand geschraubt, und zwar so, daß zwischen der Decke und der Leiste eine Spalte von ca. 5 mm bleibt. Wenn die Schrauben in die Decke festgezogen werden, wird die Decke auf die



Figure 7.
Abbildung 7.

ing strip that runs along the top of the walls.

Note! When you are assembling the sauna type S1010, the benches should be positioned inside the sauna itself by passing them over the walls before the ceiling is actually installed, as they can not be turned once inside.

The wall contains ready-made electrical installation tubes for the heater and control unit cables. Their ends are visible at the top of the element. The exterior wall contains a detachable panel for the control unit cable, and there is a similar panel at the bottom of the interior wall for the heater (Fig. 8). Drill holes for the cable in the detachable panel if necessary.

A hole for the light fitting cable shall be drilled diagonally through the upper edge of the wall element (Fig. 9)

Dichtung der Wand sacken.

Achtung! Wenn Sie eine S1010-Sauna aufstellen, sollten Sie, noch bevor Sie die Deckenelemente anbringen, die Liegen über die Wände in den Saunaraumhieven, weil sie in der Sauna nicht gedreht werden können.

In der Wand befinden sich bereits installierte Rohre für die Kabel des Ofens und des Steuergeräts. Ihre Enden sind oben an der Wand sichtbar. Die Außenwand enthält ein abnehmbares Element für das Kabel des Steuergeräts, ein ähnliches Element für das Kabel des Ofens befindet sich unten an der Innenwand (Abb. 8). Bohren Sie in das abnehmbare Element bei Bedarf einen Durchlass für das Kabel.

Die Öffnung für das Lampenanschlusskabel muss diagonal durch den oberen Rand des Wandelements (Abb.

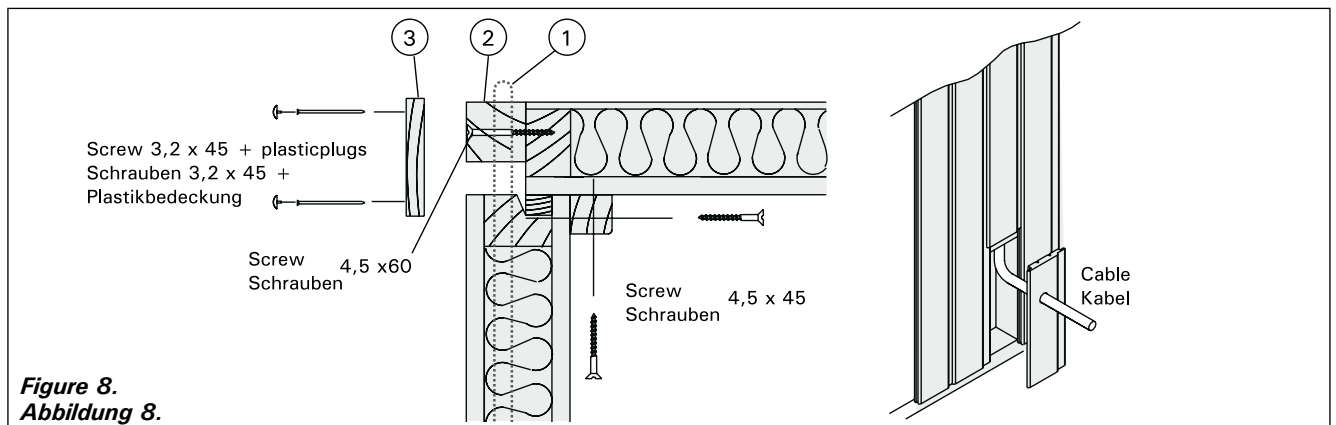


Figure 8.
Abbildung 8.

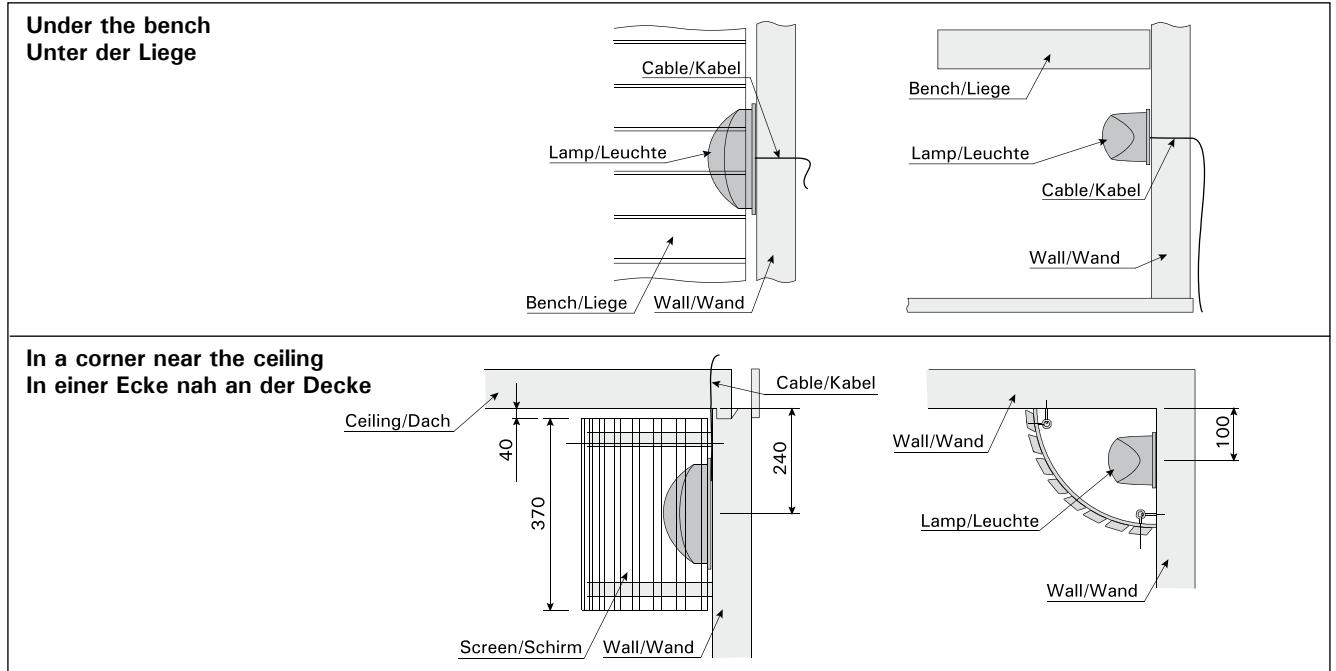


Figure 9. Location of lamp and the lamp screen
Abbildung 9. Position der Leuchte und des Schirmes

or directly through the wall if the cable is allowed to be visible.

Cable holes for a separate thermostat and any loudspeakers shall be drilled through the wall or ceiling.

Assembling the Fascia Boards

Before assembling the fascia boards (15 x 90) (3) ensure that all electrical cables belonging to the heater and the lamp have been fitted and connected correctly. Use 4.5 x 60 mm screws when fastening the filling batens (2) under the fascia boards at distances of 500 to

9) oder direkt durch die Wand gebohrt werden, falls das Kabel sichtbar sein darf.

Es wird geraten, Öffnungen für die Kabel eines separaten Thermostats oder von Lautsprechern durch die Wand oder die Decke zu bohren.

Montage der Blendleisten

Stellen Sie vor der Montage der Blenden (15 x 90) (3) sicher, daß die Elektrokabel des Ofens und der Beleuchtung richtig verlegt und angeschlossen sind. Unter den Blenden werden Kanthölzer (2) im Abstand von 500 mm bis 600 mm mit 4,5 x 60 mm Schrauben montiert. Die

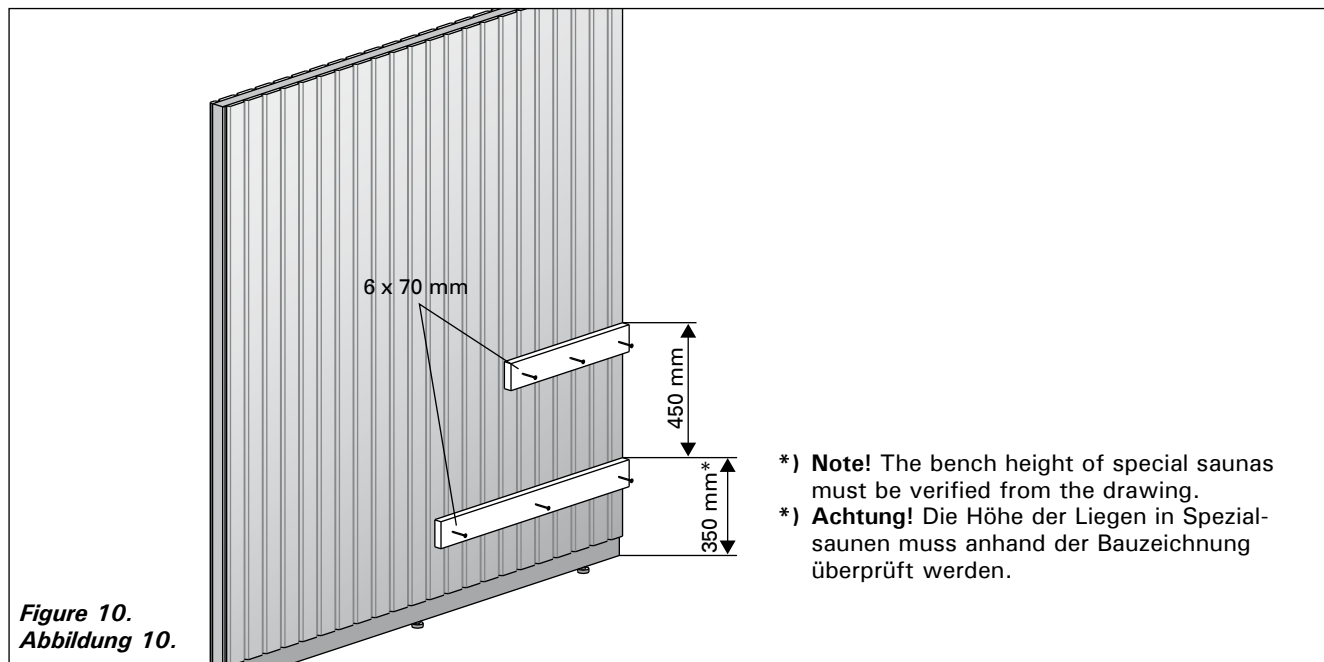


Figure 10.
Abbildung 10.

FORMULA

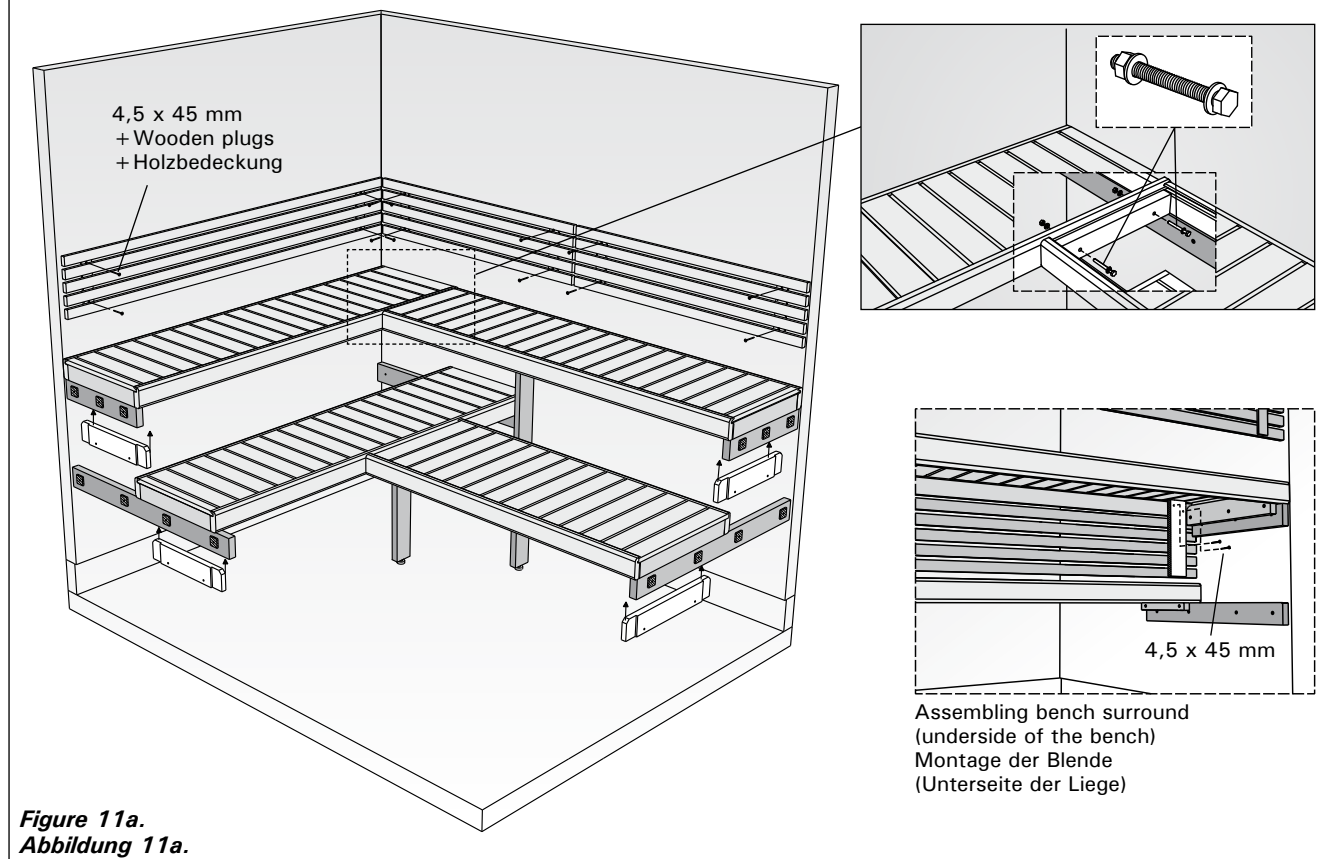
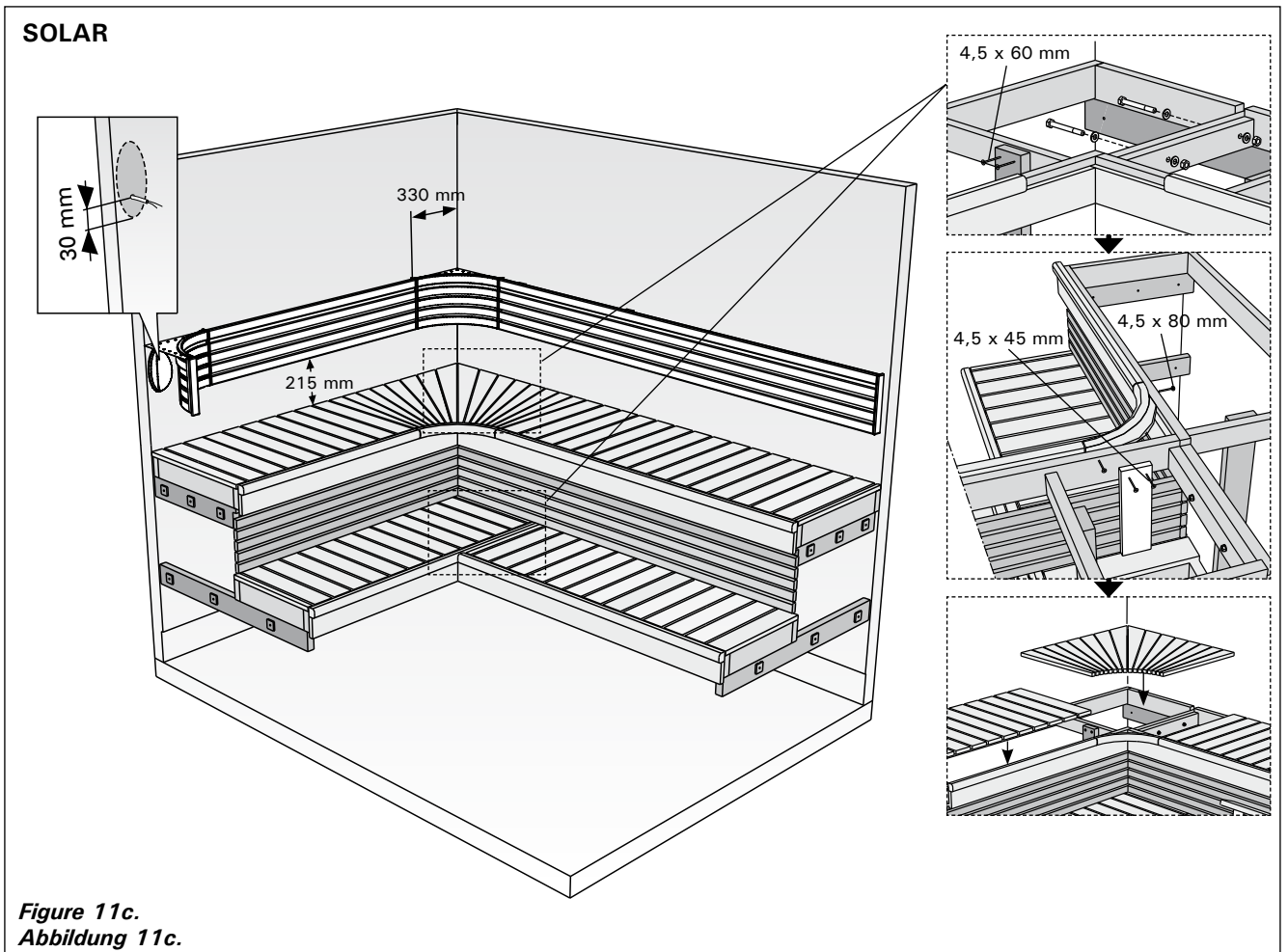
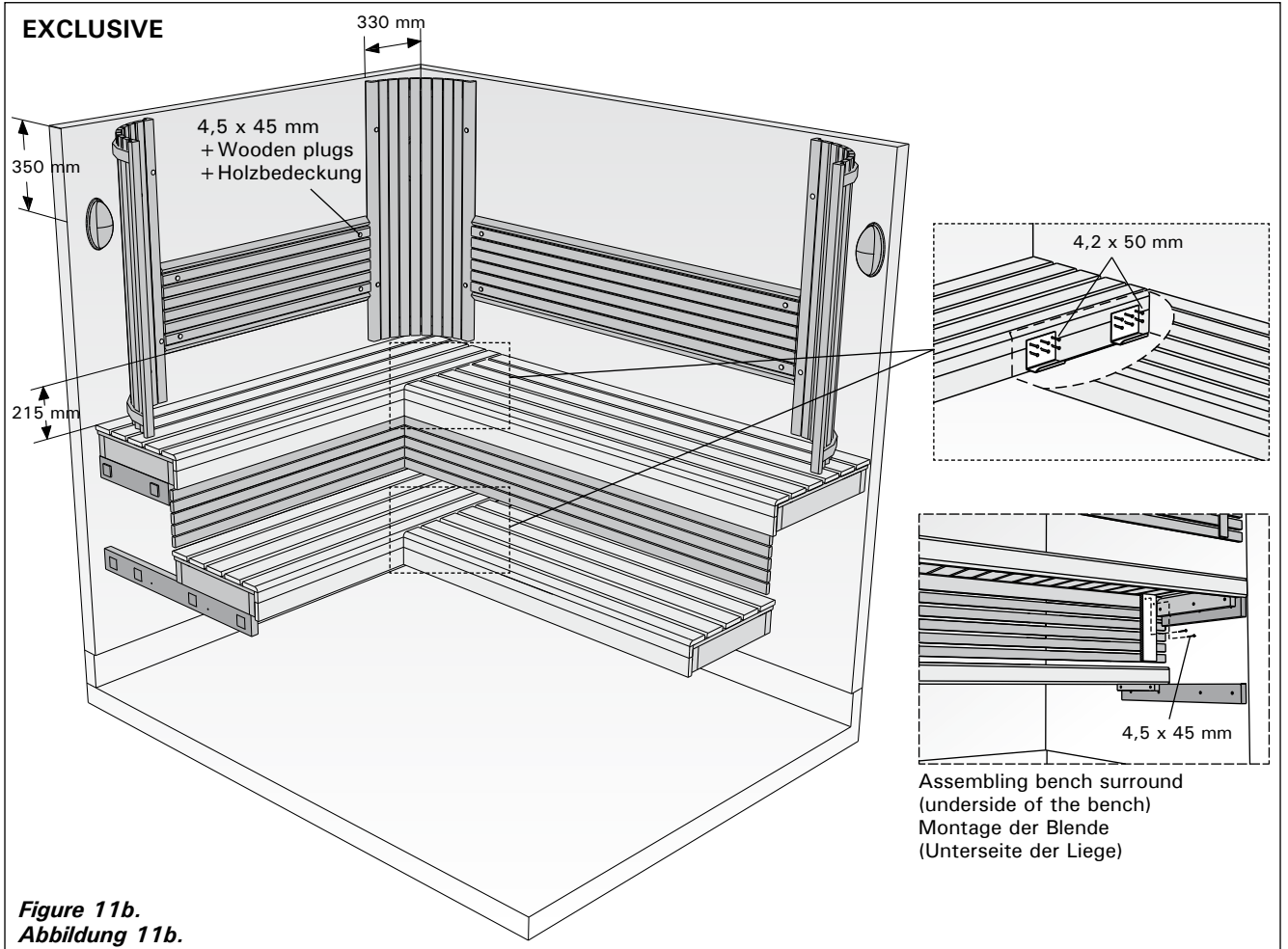


Figure 11a.
Abbildung 11a.



VENTURA

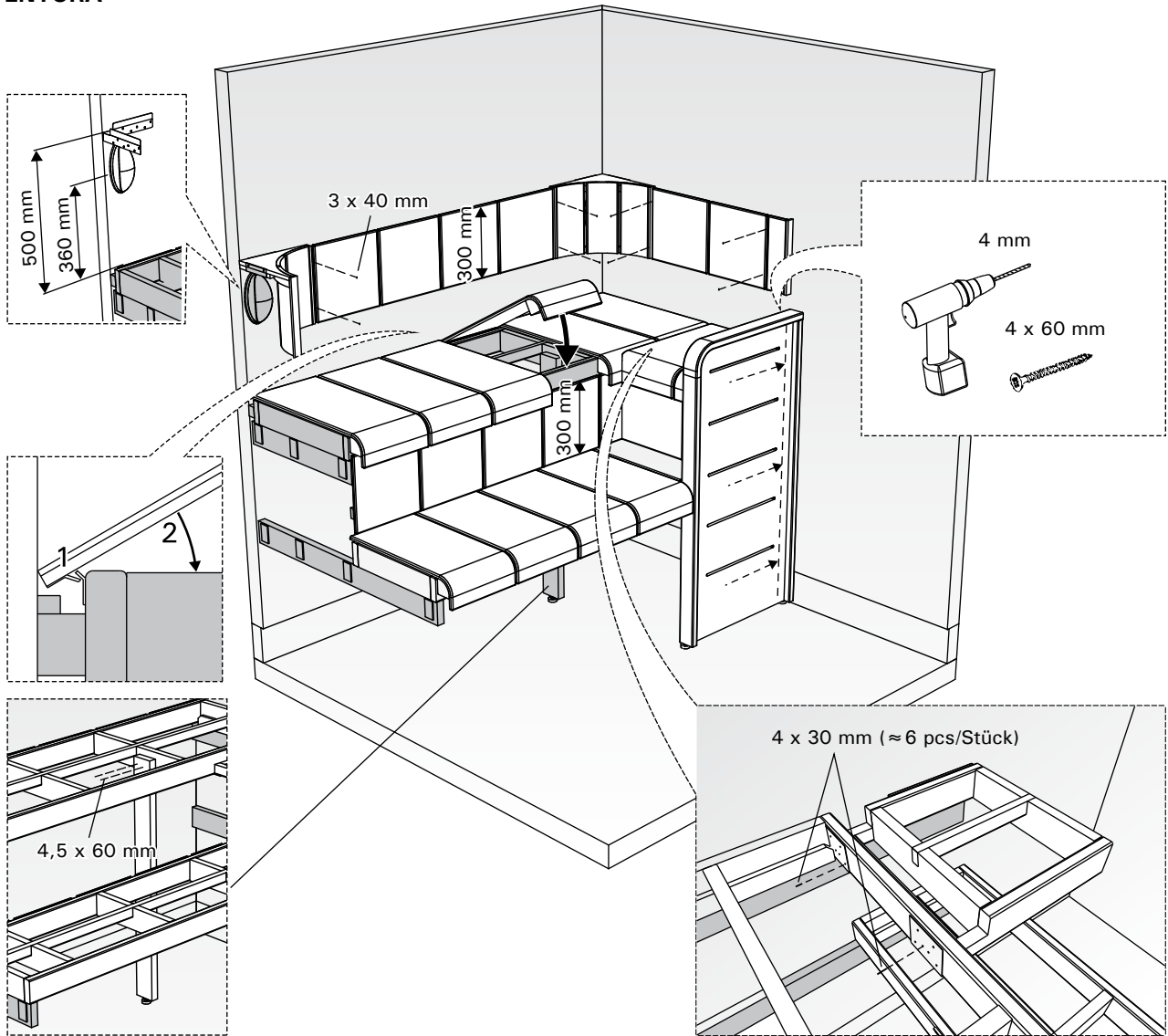


Figure 11d.
Abbildung 11d.

600 mm. The outermost battens need to be as close as possible to the corner.

Saw the fascia boards (3) to the right length and use 3.2 x 45 mm screws to fasten them in place.

Assembling the Benches

Fasten the bench supports (32 x 90) using 6 x 70 mm screws. Fig. 10.

Note! Also lift the lower bench onto the bench supports before fastening the L-bench and bench surround. Otherwise, later the fit may be too tight.

Other Information

Fasten the ventilation valve and grill using 4.5 x 45 mm screws. Attach the door handle and heater guard as described in accompanying instructions.

Note! If you wish to install the wall heater by the window, first fit the wooden support supplied. Fasten the heater to the support accordingly.

Note! If the door leaf does not fit the doorframe tightly along the lock fitting side, it is often due to the fact that the base frame has shifted during assembly. Correct the situation by carefully moving the base frame (whole unit) along the ground in the appropriate direction.

äußersten Kanthölzer sollten möglichst ecknah placiert werden.

Sägen Sie die Blendleisten (3) auf die richtige Länge und nageln Sie sie mit den 3,2 x 45 mm Schraube fest.

Montage der Liegen

Befestigen Sie die Auflagehölzer (32 x 90) an den Wänden mit 6 x 70 mm Schrauben. Abb. 10.

Achtung! Heben Sie vor der Befestigung der L-Liege und der Blende auch die untere Liege auf die Auflagehölzer. Später kann es dafür zu eng sein.

Weitere Details

Befestigen Sie die Lüftungsklappe und das Ventilationsgitter mit 4,5 x 45 mm Schrauben. Installieren Sie den Türgriff und das Ofenschutzgitter gemäß beiliegender Instruktion.

Achtung! Falls der Wandofen vor dem Fenster placiert wird, installieren Sie zunächst das beiliegende Schutzgitter aus Holz, und danach können Sie den Ofen an diesem Gitter befestigen.

Achtung! Wenn sich das Türblatt auf Schloßseite nicht exakt in den Türrahmen fügt, so liegt das oft daran, daß der Grundrahmen während der Montage bewegt wurde. Die Korrektur erfolgt, indem der Sockel (die ganze Wand) vorsichtig in die entsprechende Richtung geschoben wird.

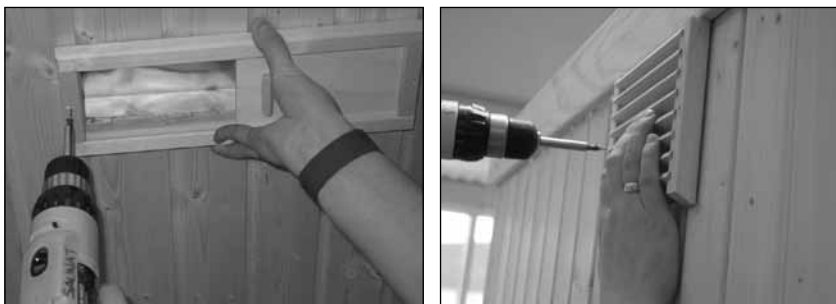


Figure 12.
Abbildung 12.

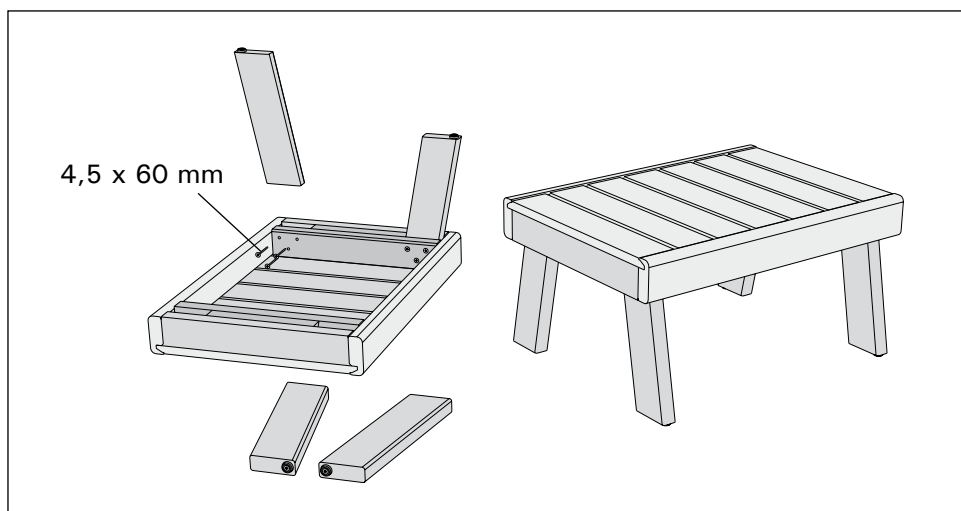


Figure 13. Fastening the stool's feet.
Abbildung 13. Befestigung der Füße des Tritthockers.

INSTALLATION OF SAUNA LAMP

Your sauna is equipped with a sauna lamp. Installation of the sauna lamp is preferable, but not obligatory since the glass door of the sauna allows light into the cabin.

When the lamp is installed these instructions should be followed, if the sauna is equipped with a separate control unit:

- The lamp should be connected as part of the house lighting circuit and it should be connected to a separate switch. The switch should be located outside the sauna room and should be installed according to the IEE wiring regulations.
- Supply voltage: 230/240 V, single phase
- Light bulb: type E14, recommended 25–40 W (max. 40 W). Bulb is not included.
- Type of supply cable: 2 x 1.5 mm², heat resistant min. 170 °C

It is necessary to drill a hole through the timber wall for the supply cable. The following pictures show how the electrical connection should be made:

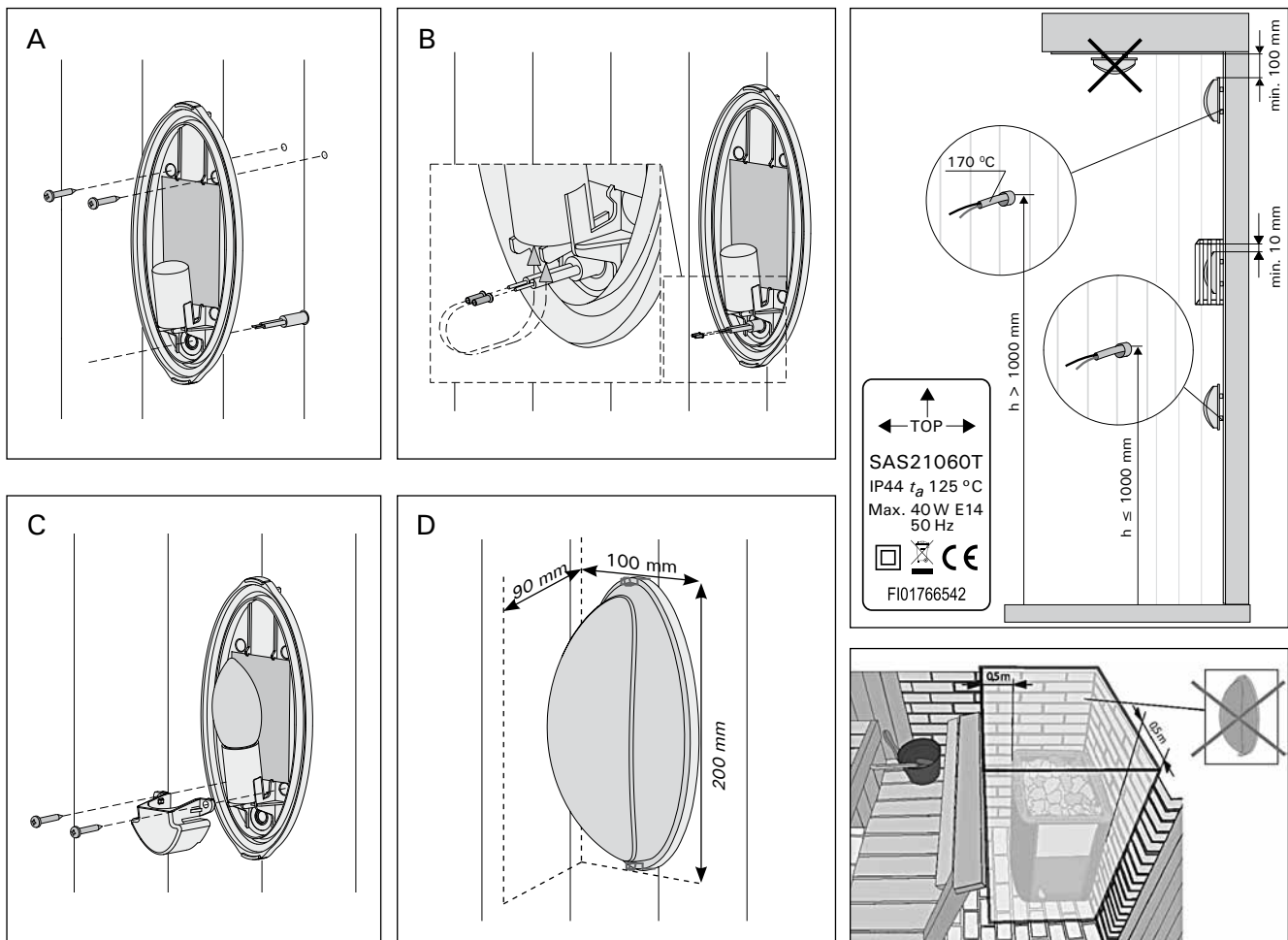
INSTALLATION DES SAUNALICHTS

Ihre Sauna ist mit einem Saunalicht ausgestattet. Die Installation des Saunalichts ist empfehlenswert, jedoch nicht obligatorisch, da durch die Glastür ausreichend Licht in die Sauna gelangt.

Wenn die Sauna mit einem separaten Steuergerät ausgestattet ist, sollten bei der Installation diese Anweisungen befolgt werden:

- Das Licht sollte in den Stromkreis des Hauses integriert werden und einen eigenen Schalter haben. Dieser Schalter sollte sich außerhalb der Sauna befinden und gemäß den VDE-Bestimmungen installiert werden.
- Betriebsspannung: 230/240 V, einphasig
- Glühlampe: Typ E14, 25–40 W empfohlen (max. 40 W) (Glühlampe nicht im Lieferumfang enthalten)
- Art des Anschlusskabels: 2 x 1,5 mm², hitzebeständig bis mind. 170 °C

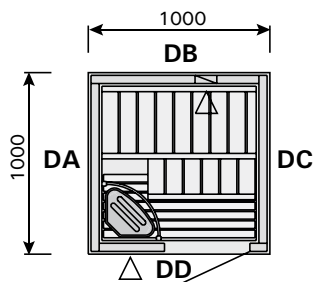
Für das Anschlusskabel muss ein Loch in die Holzwand gebohrt werden. Auf den folgenden Bildern ist dargestellt, wie die Elektrik angeschlossen werden sollte:



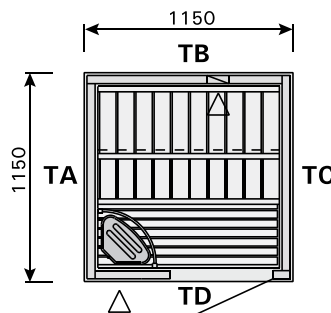
Note! Only a professional electrician is allowed to do the installation. Use only light sources and rated wattages as marked in the luminaire. Switch off the current before installation or service.

Achtung! Die Montage darf nur durch qualifizierten Elektriker vorgenommen werden. Nur die Anzündertypen und die auf der Leuchte angegebene Lichtquelle und Leistung verwenden. Vor Montage und Wartung den Strom abschalten.

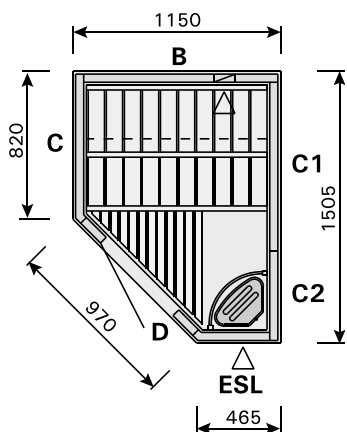
S1010
(Ceiling/Dach/Plafond/Dak/Потолок **H**)



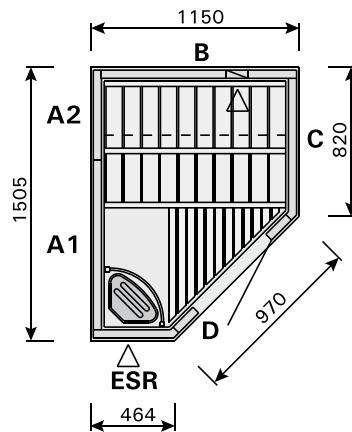
S1212
(Ceiling/Dach/Plafond/Dak/Потолок **H**)



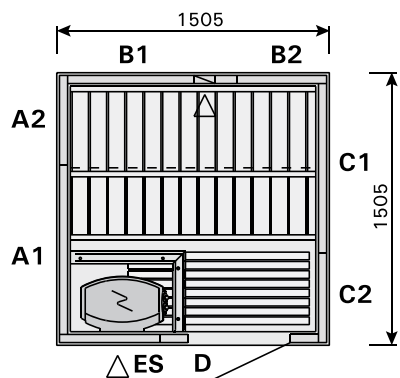
S1215L
(Ceiling/Dach/Plafond/Dak/Потолок **HR**)



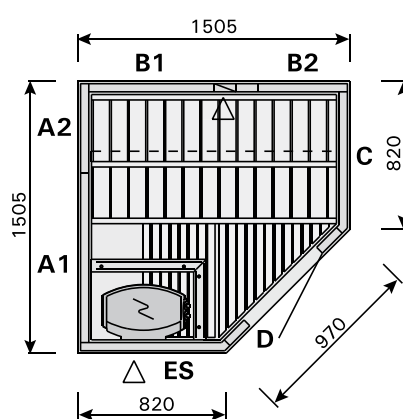
S1215R
(Ceiling/Dach/Plafond/Dak/Потолок **HL**)



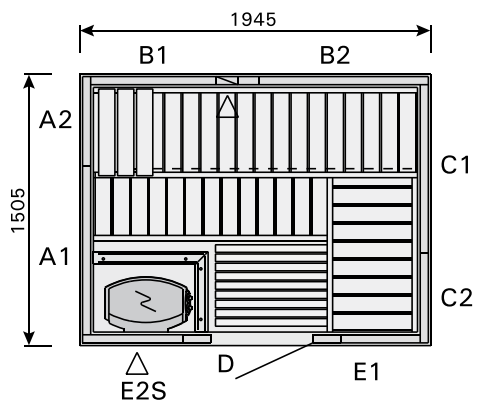
S1515
(Ceiling/Dach/Plafond/Dak/Потолок **H1, H2**)



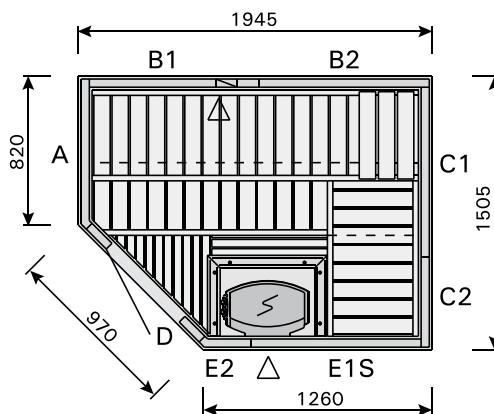
S1515R
(Ceiling/Dach/Plafond/Dak/Потолок **H1, H2**)



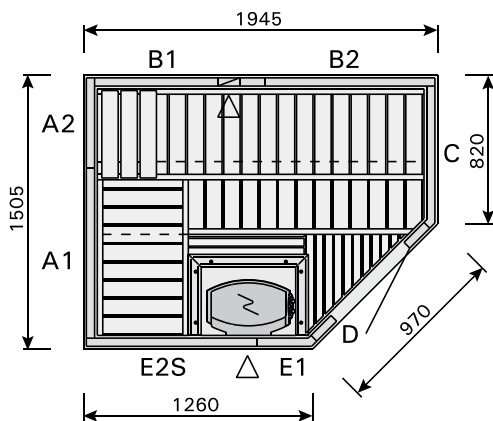
S2015
(Ceiling/Dach/Plafond/Dak/Потолок H1, H2)



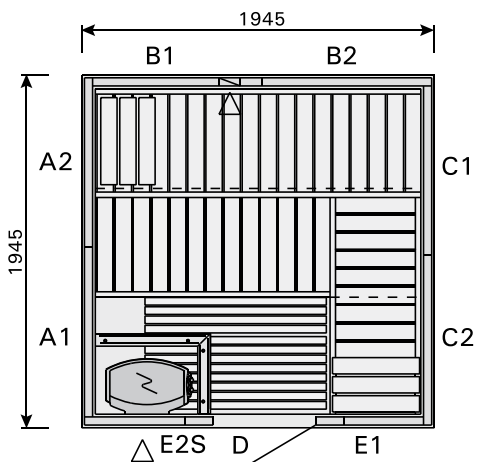
S2015L
(Ceiling/Dach/Plafond/Dak/Потолок H1, H2)



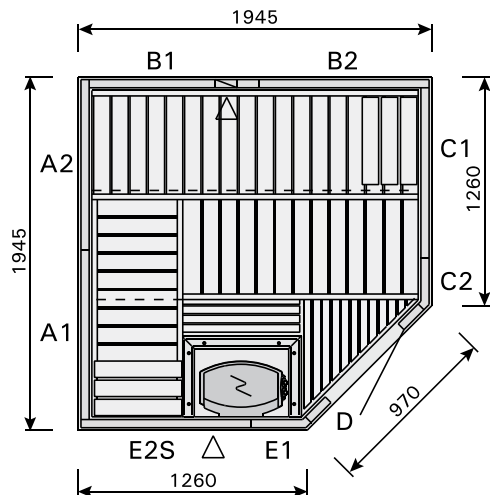
S2015R
(Ceiling/Dach/Plafond/Dak/Потолок H1, H2)



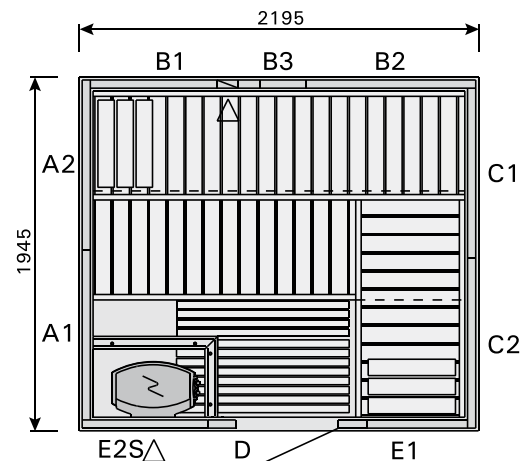
S2020
(Ceiling/Dach/Plafond/Dak/Потолок H1, H2)



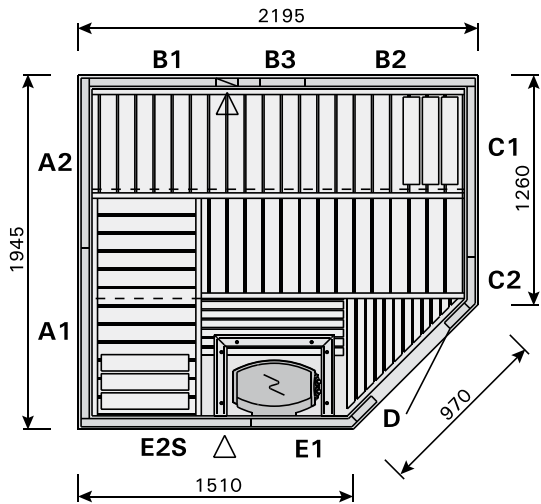
S2020R
(Ceiling/Dach/Plafond/Dak/Потолок H1, H2)



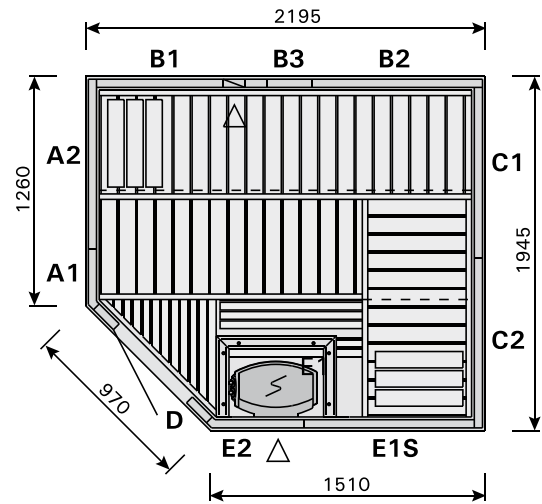
S2220
(Ceiling/Dach/Plafond/Dak/Потолок H1, H2, H3)



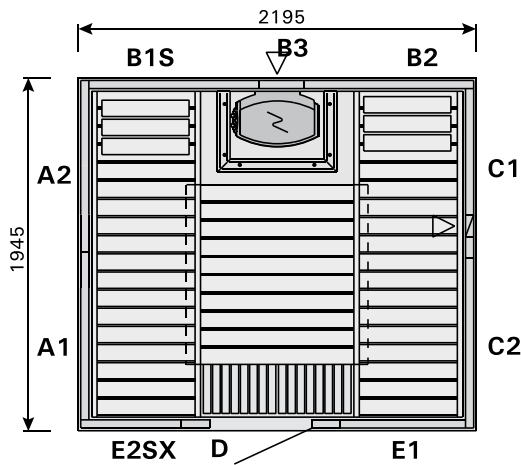
S2220R
(Ceiling/Dach/Plafond/Dak/Потолок H1, H2, H3)



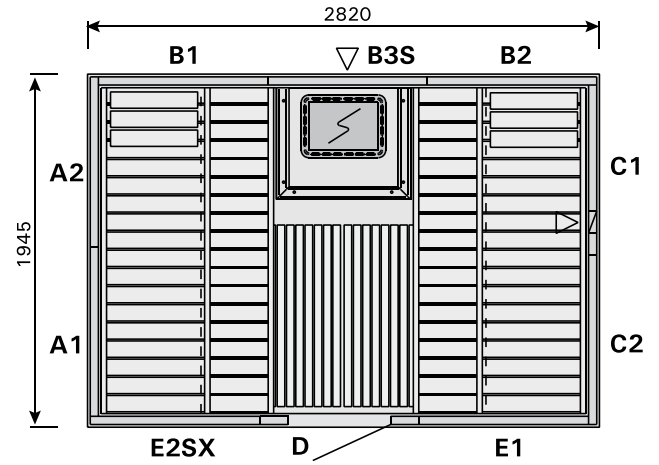
S2220L
(Ceiling/Dach/Plafond/Dak/Потолок H1, H2, H3)



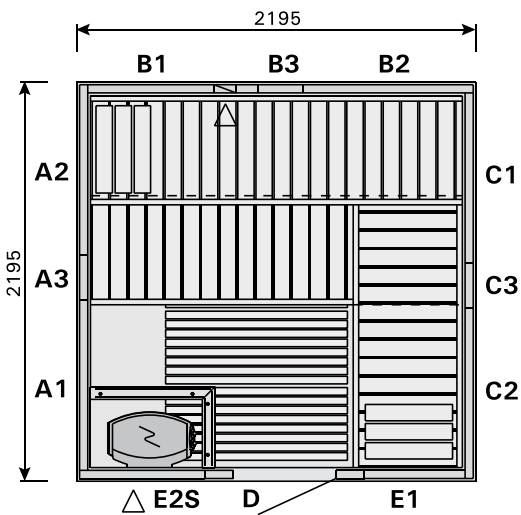
S2220H
(Ceiling/Dach/Plafond/Dak/Потолок H1, H2, H3)



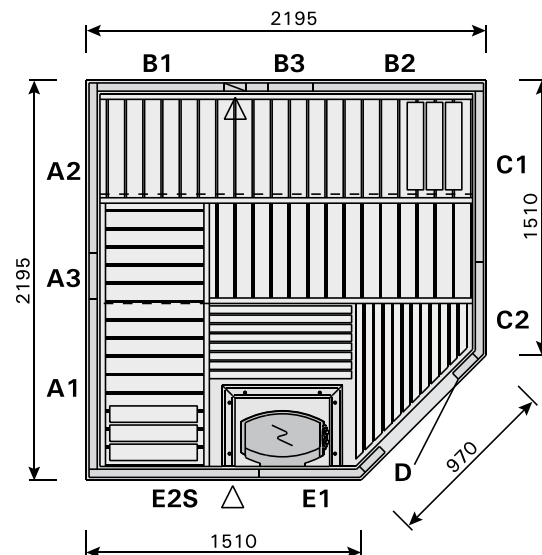
S3020H
(Ceiling/Dach/Plafond/Dak/Потолок H1, H2, H3)



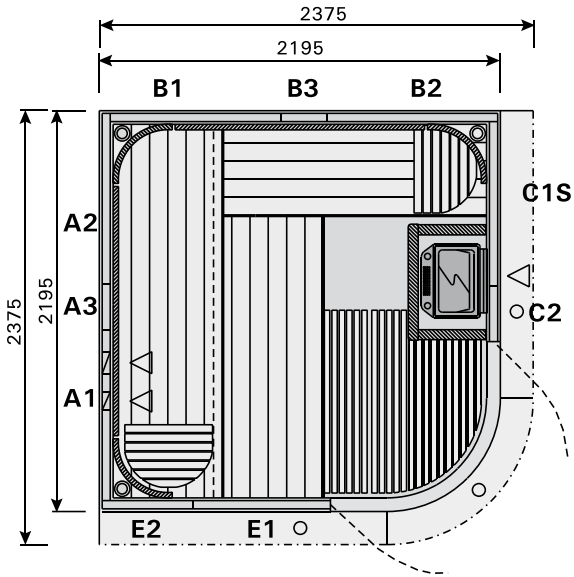
S2222
(Ceiling/Dach/Plafond/Dak/Потолок H1, H2, H3)



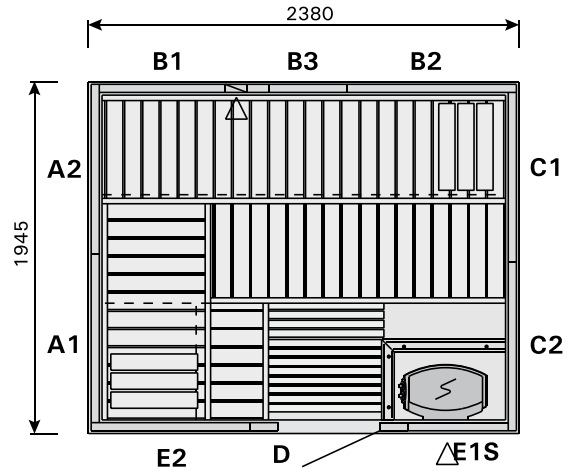
S2222R
(Ceiling/Dach/Plafond/Dak/Потолок H1, H2, H3)



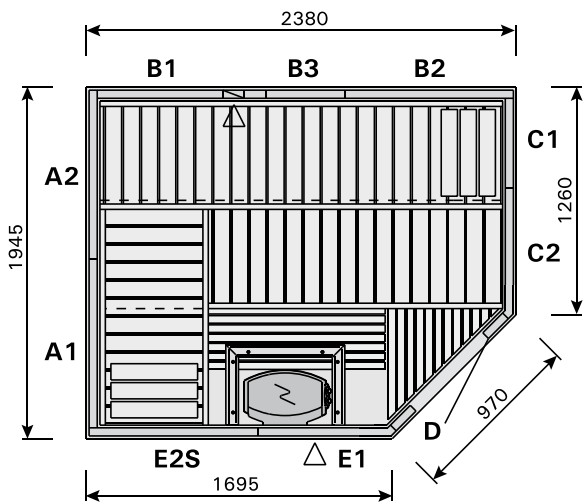
S2222KL
(Ceiling/Dach/Plafond/Dak/Потолок H1, H2, H3)



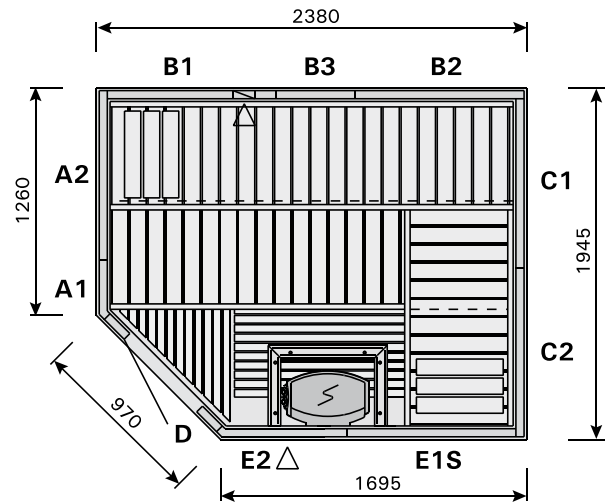
S2520
(Ceiling/Dach/Plafond/Dak/Потолок H1, H2, H3)



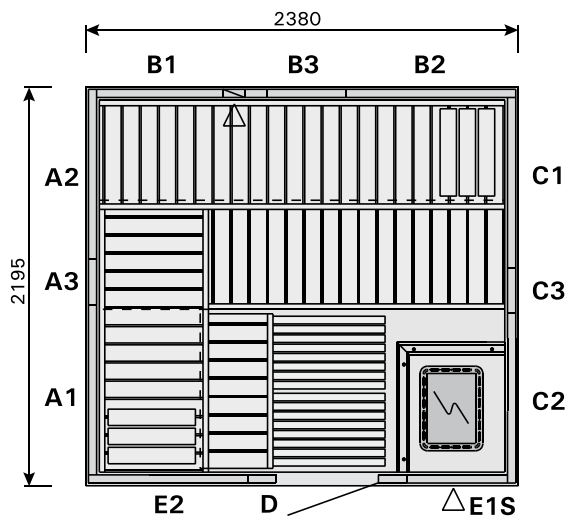
S2520R
(Ceiling/Dach/Plafond/Dak/Потолок H1, H2, H3)



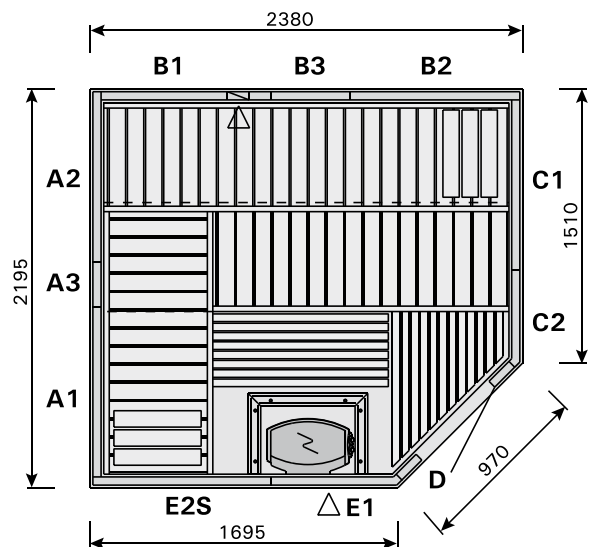
S2520L
(Ceiling/Dach/Plafond/Dak/Потолок H1, H2, H3)



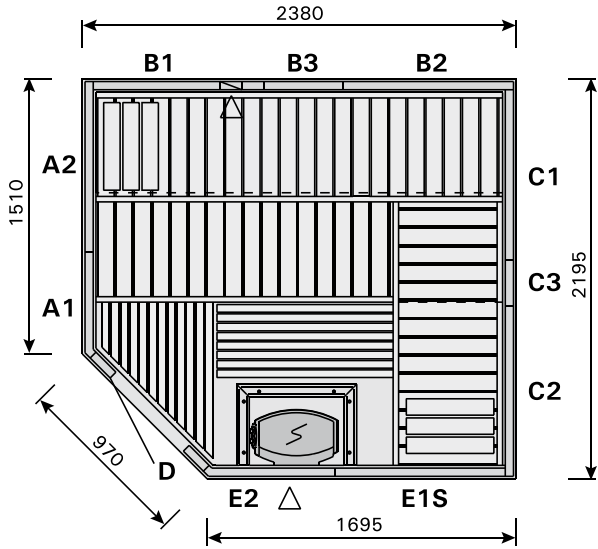
S2522
(Ceiling/Dach/Plafond/Dak/Потолок H1, H2, H3)



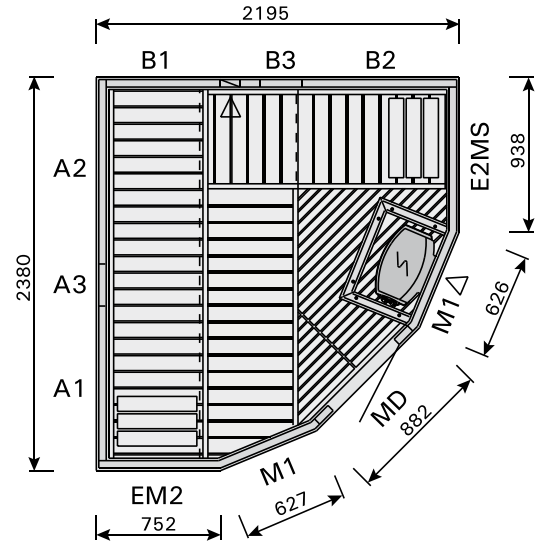
S2522R
(Ceiling/Dach/Plafond/Dak/Потолок H1, H2, H3)



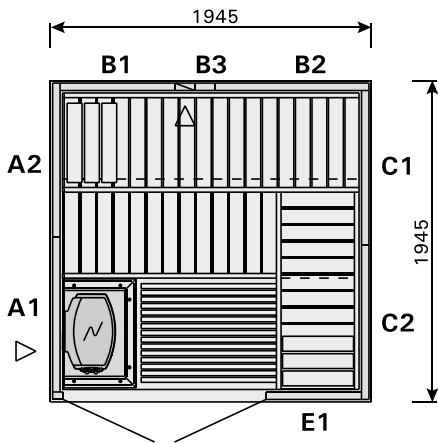
S2522L
(Ceiling/Dach/Plafond/Dak/Потолок H1, H2, H3)



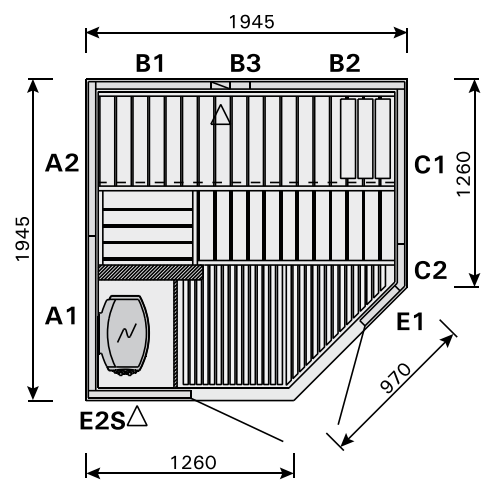
S2522M
(Ceiling/Dach/Plafond/Dak/Потолок H1, H2, H3)



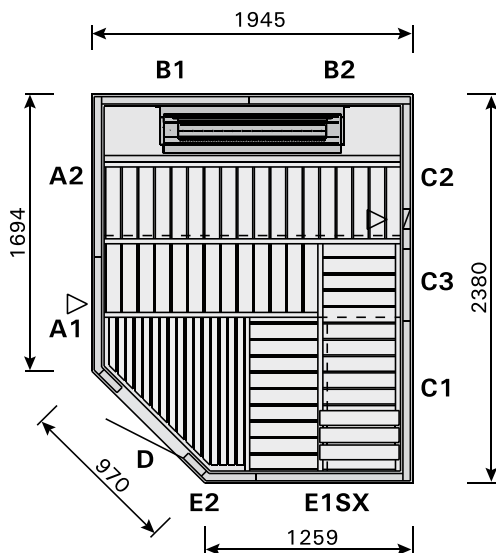
S2020
(Ceiling/Dach/Plafond/Dak/Потолок H1, H2, H3)



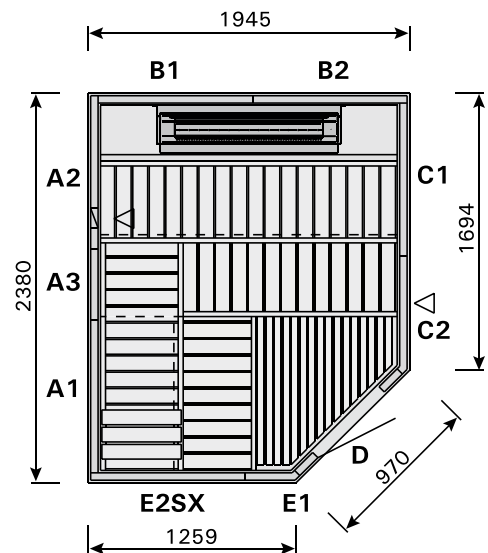
S2020R
(Ceiling/Dach/Plafond/Dak/Потолок H1, H2, H3)



SUB2025L
(Ceiling/Dach/Plafond/Dak/Потолок H1, H2, H3)



SUB2025R
(Ceiling/Dach/Plafond/Dak/Потолок H1, H2, H3)



HARVIA

Harvia Sauna
PL38

40951 Muurame
Finland

www.harviasauna.com