

**MANUALE DI ISTRUZIONE  
POMPA PERISTALTICA**

**INSTRUCTION MANUAL  
PERISTALTIC PUMP**

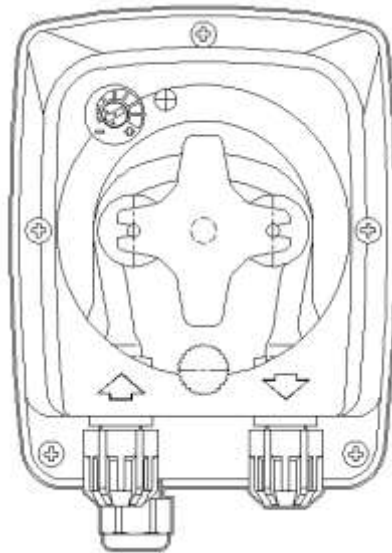
**MANUAL DE SERVICE  
POMPE PERISTALTIQUE**

**MANUAL DE ISTRUCCIONES  
BOMBA PERISTÁLTICA**

**BEDIENUNGS- UND WARTUNGSANLEITUNG**

**РУКОВОДСТВО ПО ПРОГРАММИРОВАНИЮ И УСТАНОВКЕ  
ПЕРИСТАЛЬТИЧЕСКОГО НАСОСА**

**TEC**



For other languages please visit  
<http://aqua.quickris.com/adsp7000199i-new-tec/>



## ITALIANO

Pompa peristaltica regolabile in velocità

### CARATTERISTICHE TECNICHE

Alimentazione: leggere l'etichetta sulla pompa

Potenza assorbita (max): 4 W.

Altezza di aspirazione (max): 1,5 m

Portata e contropressione: leggere l'etichetta sulla pompa

**Prima di iniziare il montaggio, leggere attentamente le presenti istruzioni e rispettarle durante l'installazione.**



**Qualora le istruzioni riportate nel presente manuale non vengano osservate o realizzate correttamente, possono provocare danni personali o danneggiare il dispositivo e/o gli impianti.**

### NORMATIVE DI RIFERIMENTO

Le nostre pompe vengono costruite secondo le normative generali vigenti e in conformità alle seguenti direttive europee:

- n° **2004/108/CE** " e s.m.i.
- n° **2006/95/CE** "DBT Low Voltage Directive" e s.m.i.
- n° **2011/65/UE** , **2012/19/UE** "direttive RoHs e WEEE" e s.m.i.

### PRIMA DI INIZIARE

Si raccomanda di leggere l'etichetta riportata sulla pompa e verificare i seguenti punti:

- Il tubo peristaltico sia di materiale compatibile con il liquido da dosare.
- La tensione di alimentazione sia compatibile a quella indicata.
- La pressione in corrispondenza del punto di iniezione sia inferiore o uguale a quella nominale della pompa.

### FISSAGGIO A MURO

Per fissare a muro la pompa servirsi dell'etichetta adesiva in dotazione.

- Applicare l'etichetta alla parete su cui va appesa la pompa, praticare i fori nei due punti della carta adesiva.
- Fissare la staffa al muro con il corredo dei tasselli e viti in dotazione.
- Inserire la pompa sulla staffa.
- Verificare la stabilità del fissaggio.



**Si raccomanda inoltre di installare la pompa lontano da fonti di calore e in luogo asciutto., lontano da scarichi di vapore.**

### INSTALLAZIONE ELETTRICA



**Prima di effettuare qualunque intervento sulla pompa, disconnettere la tensione di alimentazione della macchina.**

Collegare il cavo della pompa ad una tensione compatibile con quella sull'etichetta, in modo che sia presente un dispositivo di disinserzione onnipolare con distanza di apertura dei contatti di almeno 3 mm.

### ATTENZIONE !!!!!



**Verificare che l'impianto di terra sia perfettamente funzionante e corrispondente alle normative vigenti. Accertarsi della presenza di un interruttore differenziale ad alta sensibilità (0.03 A). Verificare che i valori di targa della pompa siano compatibili con quelli della rete elettrica. Non installare mai la pompa direttamente in parallelo a carichi induttivi (es.: motori/Elettrovalvole) ma se necessario usare un "relè d'isolamento". All'interno della pompa sono presenti due protezioni : un varistore ed un fusibile.**

### INSTALLAZIONE IDRAULICA

- il tubo di aspirazione sia inserito all'interno del contenitore del prodotto e poi collegato al raccordo di aspirazione della pompa (segnato sul coperchio con ▲) e serrato con l'apposita ghiera.
- il tubo di mandata sia inserito al raccordo di mandata della pompa (segnato sul coperchio con ▼) e serrato con l'apposita ghiera; poi collegato al raccordo di entrata in vasca o alla valvola di iniezione.

### MONTAGGIO INGRESSO IN VASCA (v. fig. 1)

Eseguire un foro di 10mm e inserire il raccordo ingresso in vasca.

### MONTAGGIO VALVOLA INIEZIONE (v. fig. 1)

Collegare la valvola iniezione tra l'elettrovalvola e il boiler della macchina lavastoviglie. E' possibile utilizzare il raccordo portatubo in dotazione per collegare la valvola direttamente sul tubo del dosatore idraulico.

### FUNZIONAMENTO POMPA (v. fig. 2)

La velocità della pompa viene regolata tramite il potenziometro:

- al minimo (ruotato completamente in senso antiorario): 10%
- al massimo (ruotato completamente in senso orario): 100%

Inoltre la velocità viene visualizzata modulando il periodo del LED verde sulla base di 10 secondi.

### FUNZIONAMENTO LED BICOLORE

Il Led bicolore ha la funzione di indicare le varie fasi di funzionamento della pompa:

- arancione fisso la pompa sta eseguendo la fase di adescamento.
- verde lampeggiante la pompa funziona in modo regolare; inoltre la frequenza del lampeggio è direttamente proporzionale alla velocità di rotazione, infatti:

10% => 5 secondi acceso e 5 secondi spento – in 10 secondi esegue 1 lampeggio (lento)

50% => 1 secondo acceso e 1 secondo spento – in 10 secondi esegue 5 lampeggi

100% => 0,5 secondi acceso e 0,5 secondi spento – in 10 secondi esegue 10 lampeggi (veloce)

- rosso lampeggiante il motore è bloccato oppure nella versione con la sonda di livello indica l'esaurimento del prodotto chimico da dosare.
- rosso fisso indica che la pompa è in pausa, interruttore in OFF oppure che la pompa sta eseguendo i tre tentativi di ripartenza del motore.

## FUNZIONAMENTO INTERRUETTORE

L'interruttore posizionato nella parte in basso della pompa ha 3 posizioni:

**I: la pompa è attiva (ON)**

Il led è verde lampeggiante con una frequenza proporzionale alla velocità impostata sul potenziometro.



**O: la pompa è in pausa (OFF)**

Il led è rosso fisso.

**II: la pompa è in adescamento (MOM)**

Il led è arancione fisso, la pompa funziona per 60 secondi alla massima velocità, se si preme nuovamente il tasto prima dei 60 secondi, la pompa a seconda della posizione dell'interruttore va in pausa o in funzionamento normale.

### ALLARME LIVELLO (solo per il modello con sonda di livello)

E' possibile collegare alla pompa una sonda di livello per la segnalazione della fine del prodotto, che viene segnalato dalla pompa nel modo seguente:

- Segnalazione acustica tramite il buzzer (se presente sulla pompa) con frequenza di 1 secondo acceso e 1 secondo spento;
- Led rosso lampeggiante con la stessa frequenza del buzzer.

L'ingresso ha un filtro di riconoscimento sia in salita che in discesa di 3 secondi per discriminare i falsi contatti e quindi segnalazioni di allarme livello non desiderate.

Durante l'allarme di livello la pompa continua a girare con la velocità impostata.

Per uscire da questa condizione di allarme bisogna ripristinare il prodotto chimico da dosare.



***In adescamento non viene segnalato l'allarme di livello.***

### ALLARME MOTORE

In caso di un eccessivo assorbimento del motore, dovuto a qualche malfunzionamento, la pompa esegue tre tentativi di accensione del motore dopodiché va in allarme, che viene segnalato dalla pompa nel modo seguente:

- Segnalazione acustica tramite il buzzer (se presente sulla pompa) con frequenza di 1 secondo acceso e 1 secondo spento;
- Led rosso lampeggiante con la stessa frequenza del buzzer.

Durante l'allarme motore la pompa ovviamente è ferma.

Per uscire da questa condizione di allarme bisogna spegnere e accendere la pompa tramite il suo interruttore oppure tramite l'alimentazione.

### ALLARME INTERRUETTORE

Se si lascia l'interruttore nella posizione OFF dopo 10 minuti la pompa va in allarme interruttore, che viene segnalato dalla pompa nel modo seguente:

- Segnalazione acustica tramite il buzzer (se presente sulla pompa) con frequenza di 2 secondi acceso e 2 secondi spento;
- Led rosso lampeggiante con la stessa frequenza del buzzer.

Durante l'allarme motore la pompa ovviamente è ferma.

Per uscire da questa condizione di allarme bisogna spegnere e accendere la pompa tramite il suo interruttore oppure tramite l'alimentazione.

### MANUTENZIONE (v. fig. 3)

- Controllare periodicamente il livello del serbatoio contenente il prodotto chimico da dosare, onde evitare che la pompa funzioni a vuoto.
- Controllare il filtro di fondo o e pulirlo periodicamente da eventuali residui di prodotto cristallizzato o sporco accumulato.
- Controllare che nei tubi di aspirazione e mandata non ci siano impurità di alcun tipo perché potrebbero causare un danneggiamento al tubo peristaltico e allo stesso tempo un'anomalia nella portata.
- Controllare regolarmente il funzionamento della pompa e lo stato del tubo peristaltico, soprattutto per prodotti chimici particolarmente aggressivi.

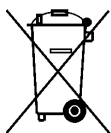
### KIT ACCESSORI IN DOTAZIONE

#### Pompe per il detergente

- Tubo di aspirazione e mandata in PVC (4 m.)
- Filtro di fondo
- Raccordo ingresso in vasca

#### Pompe per il brillantante

- Tubo di aspirazione in PVC (2 m.)
- Tubo di mandata in PE (4 m.)
- Filtro di fondo
- Valvola di non ritorno in acciaio con o-ring in viton®
- Porta tubo per la valvola di non ritorno.



Ai sensi dell'art. 13 del DL n° 151 del 25/07/2005 (attuazione delle direttive 2011/65/UE , 2002/96/CE,2003/108/CE) si comunica che: i dispositivi elettrici ed elettronici non devono essere considerati rifiuti domestici.

I consumatori sono obbligati dalla legge a restituire i dispositivi elettrici ed elettronici alla fine della loro vita utile a degli idonei centri di raccolta differenziata. Il simbolo del cassonetto barrato riportato sul prodotto, sul manuale di istruzioni o sull'imballo indica che il prodotto è soggetto alle regole di smaltimento previste dalla normativa. Lo smaltimento abusivo del prodotto da parte dell'utente comporta l'applicazione delle sanzioni amministrative previste dal DL n° 151 del 25/07/2005. Col riciclo, e re-utilizzo del materiale e altre forme di utilizzo di dispositivi obsoleti si può rendere un importante contributo alla protezione dell'ambiente.

## ENGLISH

Speed adjustable peristaltic pump

### TECHNICAL FEATURES

Power supply: read the label on the pump

Absorbed power (max): 4 W.

Suction height (max): 1.5 m.

Capacity and backpressure: read the label on the pump

**Before starting the assembly, read carefully these instructions and follow them when installing.**



**Should the instructions indicated in this manual be not observed or not followed correctly, damages to people, device and/or the system may occur.**

### STANDARDS OF REFERENCE

Our pumps are manufactured according to General Standards in force and in compliance with the following European Directives:

- n° 2004/108/CE “ e s.m.i.
- n° 2006/95/CE “DBT Low Voltage Directive” e s.m.i.
- n° 2011/65/UE , 2012/19/UE “direttive RoHs e WEEE” e s.m.i.

### BEFORE STARTING

It is recommended to read carefully the label located on the pump and verify the following sections:

- The peristaltic tube must be compatible with the liquid to be dosed.
- Power voltage must be compatible with that indicated.
- Pressure in correspondence to the injection section must be lower or equal to the nominal one of the pump.

### WALL MOUNTING

Use the provided adhesive label to fix the pump to the wall.

- Apply the label on the wall, where the pump must be placed, and drill holes in the two sections of the adhesive card.
- Fix the bracket to the wall using the provided plugs and screws.
- Place the pump on the bracket.
- Ensure the fixing is stable.



**It is also recommended to install the pump in a dry environment, away from heat sources and exhaust vapour.**



### ELECTRIC INSTALLATION

**Before performing any intervention on the pump, disconnect the power supply voltage of the machine.**

Connect the cable of the pump at a voltage compatible with the label one, so that there can be an all-pole disconnection device with a contact opening distance of at least 3 mm.

**CAUTION !!!!!**



**Verify that the earth system is perfectly functional and complies with the applicable regulations. Make sure that the highly sensitive differential switch is present (0.03 A). Verify that the rated values of the pump are compatible with those of the mains. Never install the pump directly in parallel with inductive loads (e.g. motors/solenoid valves) if necessary, use an isolating relay. There are 2 protection devices inside the pump: a varistor and a fuse.**

### HYDRAULIC INSTALLATION

- the suction tube must be located inside the product container and then connected to the pump suction fitting (with ▲ mark on the cover) and tightened with the appropriate ring-nut.
- the delivery tube must be inserted on the pump delivery fitting (with ▼ mark on the cover) and tightened with the appropriate ring-nut; then connect it to the tank inlet fitting or to the injection valve.

### TANK INLET ASSEMBLY (see fig. 1)

Drill a hole of 10 mm and insert the inlet fitting in the tank.

### INJECTION VALVE ASSEMBLY (see fig. 1)

Connect the injection valve between the solenoid valve and the boiler of the washing machine. The provided tube holder fitting can also be used to connect the valve directly to the hydraulic doser tube.

### OPERATION OF THE PUMP (see. fig. 2)

The potentiometer allows to adjust the pump speed:

- to the minimum (totally counter clockwise rotated): 10%
- to the maximum (totally clockwise rotated): 100%

Moreover, speed is displayed by modulating the green LED period on the basis of 10 seconds.

### OPERATION OF THE TWO-COLOURED LED

The two-coloured Led indicates the various pump operation phases:

- if it is fixed orange, the pump is performing the priming phase.
- if it is flashing green, the pump operates regularly; moreover, the flashing frequency is directly proportional to the speed rotation, in fact:

10% => 5 seconds on and 5 seconds off – in 10 seconds it performs 1 flash (slow)

50% => 1 second on and 1 second off – in 10 seconds it performs 5 flashes

100% => 0.5 seconds on and 0.5 seconds off – in 10 seconds it performs 10 flashes (fast)

- flashing red means the motor is blocked or, in the level probe version, it indicates the exhaustion of the chemical product to be dosed.
- fixed red means the pump is in stand-by, switch positioned on off or the pump is performing the three re-starting attempts of the motor.

**OPERATION OF THE SWITCH**

Placed on the lower part of the pump, the switch has 3 positions:

**I: the pump is active (ON)**

The led is flashing green with a frequency proportional to the speed set on the potentiometer.

**O: the pump is in stand-by (OFF)**

Led is fixed red.

**II: the pump is in priming mode (MOM)**

Led is fixed orange, the pump works for 60 seconds at the maximum speed. If the button is pressed again before the 60 seconds, the pump goes in stand-by or in normal operation, depending on the position of the switch.

**LEVEL ALARM (only for the model with level probe)**

A level probe can be connected to the pump to signal the end of the product, which is indicated by the pump in the following way:

- Acoustic signal through the buzzer (if installed on the pump), with a frequency of 1 second on and 1 second off;
- Red led flashing with the same frequency of the buzzer.

The inlet has a recognition filter both upwards and downwards of 3 seconds for discriminating false contacts and not desired level alarm signals.

During the level alarm, the pump continues rotating with the set speed.

To exit from this condition, the chemical product to be dosed must be restored.

*In priming mode, the level alarm is not indicated.*

**MOTOR ALARM**

In case an excessive absorption of the motor occur due to malfunctions, the pump carries out three attempts of activation of the motor, after which the alarm is triggered and signalled by the pump in the following way:

- Acoustic signal through the buzzer (if installed on the pump), with a frequency of 1 second on and 1 second off;
- Red led flashing with the same frequency of the buzzer.

During the motor alarm, the pump clearly stops.

To exit from this condition, switch off and on the pump by using its switch or by acting on the power supply.

**SWITCH ALARM**

If the switch is left on the OFF position, after 10 minutes the switch alarm is activated and signalled by the pump in the following way:

- Acoustic signal through the buzzer (if installed on the pump), with a frequency of 2 seconds on and 2 seconds off;
- Red led flashing with the same frequency of the buzzer.

During the motor alarm, the pump clearly stops.

To exit from this condition, switch off and on the pump by using its switch or by acting on the power supply.

**MAINTENANCE (see fig. 3)**

- Periodically verify the level of the tank containing the chemical product to be dosed, in order to avoid the pump running in vain.
- Verify the foot strainer and clean it periodically from any residuals of crystallised product or accumulated dirt.
- Ensure there are no impurities in the suction and delivery tubes, because they may damage the peristaltic tube and, at the same time, cause anomalies in the capacity.
- Periodically verify the operation of the pump and the status of the peristaltic tube, especially for very aggressive chemical products.

**PROVIDED KIT OF ACCESSORIES****Pumps for detergent**

- PVC suction and delivery tubes (4 m.)
- Foot strainer
- Tank inlet fitting

**Pumps for sparkling aid**

- PVC suction tube (2 m.)
- PE delivery tube (4 m.)
- Foot strainer
- Steel check valve with viton® o-ring
- Tube holder for the check valve

**Note on environmental protection**

After the implementation of the European Directive 2002/96/EU in the national legal system, the following applies: Electrical and electronic devices may not be disposed of with domestic waste. Consumers are obliged by law to return electrical and electronic devices at the end of their service lives to the public collecting points set up for this purpose. Details to this are defined by the national law of the respective country. This symbol on the product, the instruction manual or the package indicates that the product is subject to these regulations. By recycling, reusing the material or other forms of utilizing old devices, you are making an important contribution to protecting our environment.

## FRANCAIS

Pompe péristaltique réglable en vitesse

### CARACTERISTIQUES TECHNIQUES

Alimentation: lire l'étiquette sur la pompe

Puissance absorbée (max): 4 W.

Hauteur d'aspiration (max): 1,5 m

Débit et contre-pression: lire l'étiquette sur la pompe

**Avant de commencer le montage, lire attentivement ces instructions et les respecter lors de l'installation.**



**Si les instructions reportées dans ce manuel ne sont pas respectées ou réalisées correctement, ceci peut provoquer des dommages personnels ou endommager le dispositif et/ou les installations.**

### REGLEMENTATIONS DE REFERENCE

Nos pompes sont fabriquées selon les réglementations générales en vigueur et conformément aux directives européennes suivantes :

- n° **2004/108/CE** « CEM » et modifications et intégrations successives
- n° **2006/95/CE** « DBT Low Voltage Directive » et modifications et intégrations successives
- n° **2011/65/UE, 2012/19/UE** « directives RoHs et WEEE » et modifications et intégrations successives

### AVANT DE COMMENCER

On conseille de lire l'étiquette reportée sur la pompe et vérifier les points suivants:

- Que le tuyau péristaltique soit d'un matériel compatible avec le liquide à doser.
- Que la tension d'alimentation soit compatible à celle indiquée.
- Que la pression correspondant au point d'injection soit inférieure ou égale à celle nominale de la pompe.

### FIXAGE AU MUR

Pour fixer au mur la pompe, utiliser l'étiquette adhésive fournie.

- Appliquer l'étiquette sur le mur où la pompe soit être suspendue, faire des trous aux deux endroits du papier adhésif.
- Fixer l'étrier au mur avec les tasseaux et les vis fournies en équipement.
- Insérer la pompe sur l'étrier.
- Vérifier la stabilité du fixage.



**On conseille de plus d'installer la pompe loin des sources de chaleur et dans un endroit sec, loin des évacuations de vapeur.**

### INSTALLATION ELECTRIQUE



**Avant d'effectuer toute intervention sur la pompe, couper la tension d'alimentation de la machine.**

Brancher le câble de la pompe à une tension compatible avec celle sur l'étiquette, de façon à ce qu'un dispositif de branchement unipolaire avec une distance d'ouverture des contacts d'au moins 3 mm.

**CAUTION !!!!!**



**Verify that the earth system is perfectly functional and complies with the applicable regulations. Make sure that the highly sensitive differential switch is present (0.03 A). Verify that the rated values of the pump are compatible with those of the mains. Never install the pump directly in parallel with inductive loads (e.g. motors/solenoid valves) if necessary, use an isolating relay. There are 2 protection devices inside the pump: a varistor and a fuse.**

### INSTALLATION HYDRAULIQUE

- le tuyau d'aspiration doit être inséré à l'intérieur du bac du produit et ensuite branché au raccord d'aspiration de la pompe (marqué sur le couvercle par ▲) et serré avec l'écrou approprié.
- le tuyau d'envoi doit être inséré au raccord de refoulement de la pompe (marqué sur le couvercle par ▼) et serré avec l'écrou approprié; ensuite relié au raccord d'entrée dans le bac ou à la soupape d'injection.

### MONTAGE ENTREE AVEC BAC (v. fig. 1)

Effectuer un trou de 10 mm et insérer le raccord d'entrée dans le bac.

### MONTAGE SOUPAPE INJECTION (v. fig. 1)

Brancher la soupape d'injection entre l'électrovanne et le chauffe-eau du lave-vaisselle. Il est possible d'utiliser le raccord porte-tuyau fourni pour raccorder la soupape directement sur le tuyau du doseur hydraulique.

### FONCTIONNEMENT POMPE (v. fig. 2)

La vitesse de la pompe est réglée avec le potentiomètre:

- au minimum (tourné complètement dans le sens antihoraire): 10%
- au maximum (tourné complètement dans le sens horaire): 100%

De plus, la vitesse est visualisée en modulant la période du LED vert sur la base de 10 secondes.

### FONCTIONNEMENT LED BICOLORE

Le Led bicolore a la fonction d'indiquer les diverses phases de fonctionnement de la pompe:

- orange fixe, la pompe est entrain d'effectuer la phase d'amorçage
- vert clignotant, la pompe fonctionne de façon régulière; de plus la fréquence du clignotement est directement proportionnelle à la vitesse de rotation, en effet:

10% => 5 secondes allumé et 5 secondes éteint – en 10 secondes 1 clignotement effectué (lent)

50% => 1 seconde allumé et 1 seconde éteint – en 10 secondes effectue 5 clignotements

100% => 0,5 secondes allumé et 0,5 secondes éteint – en 10 secondes 10 clignotements effectués (rapides)

- rouge clignotant, le moteur est bloqué ou bien dans la version avec la sonde de niveau, il indique l'épuisement du produit chimique à doser.
- rouge fixe, indique que la pompe est en pause, l'interrupteur en OFF ou la pompe est entrain d'effectuer trois tentatives de démarrages du moteur.



**FONCTIONNEMENT INTERRUPTEUR**

L'interrupteur positionné sur la partie en bas de la pompe a 3 positions:

**I: la pompe est activée (ON)**

Le led est vert clignotant avec une fréquence proportionnelle à la vitesse configurée sur le potentiomètre.

**O: la pompe est en pause (OFF)**

Le led est rouge fixe.

**II: la pompe est en amorçage (MOM)**

Le led est orange fixe, la pompe fonctionne pendant 60 secondes à la vitesse maximum, si l'on appuie de nouveau sur la touche avant les 60 secondes, selon la position de l'interrupteur la pompe se met en pause ou en fonctionnement normal.

**ALARME NIVEAU (uniquement pour le modèle avec sonde de niveau)**

Il est possible de relier à la pompe une sonde de niveau pour la signalisation de la fin du produit, qui est signalée par la pompe de la façon suivante:

- Signalisation acoustique avec l'avertisseur (si présent sur la pompe) avec une fréquence d'1 seconde allumé et d'1 seconde éteint;
- Led rouge clignotant avec la même fréquence d'avertisseur.

L'entrée a un filtre de reconnaissance aussi bien en montée qu'en descente de 3 secondes pour distinguer les faux contacts et donc les signalisations d'alarme niveau non souhaitées.

Pendant l'alarme de niveau, la pompe continue à tourner avec la vitesse configurée.

Pour sortir de cette condition d'alarme, il faut rétablir le produit chimique à doser.

*En amorçage, l'alarme de niveau n'est pas signalée.*

**Remarques ALARME MOTEUR**

En cas d'absorption excessive du moteur due à quelques dysfonctionnements, la pompe effectue trois tentatives d'allumage du moteur et se met ensuite en alarme, qui sera signalé par la pompe de la façon suivante:

- Signalisation acoustique avec l'avertisseur (si présent sur la pompe) avec une fréquence d'1 seconde allumé et d'1 seconde éteint;
- Led rouge clignotant avec la même fréquence d'avertisseur.

Pendant l'alarme moteur, la pompe est bien sûr à l'arrêt.

Pour sortir de cette condition d'alarme, il faut éteindre et allumer la pompe avec son interrupteur ou par l'alimentation.

**ALARME INTERRUPTEUR**

Si l'interrupteur est laissé dans la position OFF après 10 minutes, la pompe se met en alarme interrupteur, qui sera signalé par la pompe de la façon suivante:

- Signalisation acoustique avec l'avertisseur (si présent sur la pompe) avec une fréquence de 2 secondes allumé et de 2 secondes éteint;
- Led rouge clignotant avec la même fréquence d'avertisseur.

Pendant l'alarme moteur, la pompe est bien sûr à l'arrêt.

Pour sortir de cette condition d'alarme, il faut éteindre et allumer la pompe avec son interrupteur ou par l'alimentation.

**MAINTENANCE (v. fig. 3)**

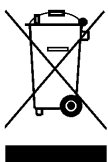
- Contrôler périodiquement le niveau du réservoir contenant le produit chimique à doser, afin d'éviter que la pompe fonctionne à vide.
- Contrôler le filtre de fond ou/et le nettoyer périodiquement d'éventuels résidus de produit cristallisé ou de saleté accumulée.
- Contrôler qu'il n'y ait pas d'impuretés dans les tuyaux d'aspiration et de refoulement car ça pourrait endommager le tuyau péristaltique et en même temps une anomalie au niveau du débit.
- Contrôler régulièrement le fonctionnement de la pompe et l'état du tuyau péristaltique, surtout à cause des produits chimiques particulièrement agressifs.

**KIT ACCESSOIRES FOURNIS****Pompes pour le détergent**

- Tuyau d'aspiration et de refoulement en PVC (4 m.)
- Filtre de fond
- Raccord d'entrée dans le bac

**Pompes pour le brillantage**

- Tuyau d'aspiration en PVC (2 m.)
  - Tuyau de refoulement en PE (4 m.)
  - Filtre de fond
  - Clapet de non retour en acier avec joint torique en viton®
- Porte-tuyau pour le clapet de non retour

**concernant la protection de l'environnement**

Conformément à la directive européenne 2002/96/CE, et afin d'atteindre un certain nombre d'objectifs en matière de protection de l'environnement, les règles suivantes doivent être appliquées. Elles concernent les déchets d'équipement électriques et électroniques. Le pictogramme "picto" présent sur le produit, son manuel d'utilisation ou son emballage indique que le produit est soumis à cette réglementation. Le consommateur doit retourner le produit usager aux points de collecte prévus à cet effet. En permettant enfin le recyclage des produits, le consommateur contribuera à la protection de notre environnement. C'est un acte écologique.

## ESPAÑOL

Bomba peristáltica regulable en velocidad

### CARACTERÍSTICAS TÉCNICAS

Alimentación: lea la etiqueta en la bomba

Potencia absorbida (máx.): 4 W.

Altura de aspiración (máx.): 1,5 m

Caudal y contra presión: lea la etiqueta en la bomba

**Antes de comenzar el montaje, lea atentamente las instrucciones y sígalas durante la instalación.**



**Cuando las instrucciones indicadas en este manual no se cumplan correctamente pueden provocarse daños personales o dañar el dispositivo y/o los equipos.**

### NORMATIVAS DE REFERENCIA

Nuestras bombas están fabricadas según las normativas generales vigentes y en conformidad con las siguientes directivas europeas:

- n° **2004/108/CE** " EMC" y sucesivas modificaciones e integraciones
- n° **2006/95/CE** "DBT Low Voltage Directive" y sucesivas modificaciones e integraciones
- n° **2011/65/UE, 2012/19/UE** "directivas RoHs y WEEE" y sucesivas modificaciones e integraciones

### ANTES DE COMENZAR

Se recomienda leer la etiqueta presente en la bomba y verificar los siguientes puntos:

- Que el tubo peristáltico sea de material compatible con el líquido que se debe dosificar.
- Que la tensión de alimentación sea compatible con la indicada.
- Que la presión a la altura del punto de inyección sea inferior o igual a aquella nominal de la bomba.

### FIJACIÓN EN LA PARED

Para fijar en la pared la bomba utilice la etiqueta adhesiva suministrada.

- Aplique la etiqueta a la pared donde se colgará la bomba, realice los agujeros en los dos puntos del papel adhesivo.
- Fije la abrazadera al muro con los tacos de expansión y los tornillos suministrados.
- Introduzca la bomba en la abrazadera.
- Verifique la estabilidad de la fijación.



**Se recomienda además instalar la bomba lejos de fuentes de calor y en un lugar seco, lejos de descargas de vapor.**

### INSTALACIÓN ELÉCTRICA



**Antes de realizar cualquier intervención en la bomba, desconecte la tensión de alimentación de la máquina.**

Conecte el cable de la bomba a una tensión compatible con la de la etiqueta, de manera de que se encuentre presente un dispositivo de desactivación omnipolar con distancia de apertura de los contactos de, al menos, 3 mm.

!!!**ATENCIÓN!!!**



**Controle que la conexión a tierra funcione perfectamente y que respete las normativas vigentes. Asegúrese de que haya un interruptor diferencial de alta sensibilidad (0.03 A). Compruebe que los valores de placa de la bomba sean compatibles con los de la red eléctrica. Nunca instale la bomba directamente en paralelo respecto a cargas inductivas (ej. motores/electroválvulas), es necesario usar un "relé de aislamiento". Dentro de la bomba hay dos protecciones: un varistor y un fusible.**

### INSTALACIÓN HIDRÁULICA

- el tubo de aspiración debe ser introducido en el interior del contenedor del producto y luego conectado al racor de aspiración de la bomba (marcado en la tapa con ▲) y ajustado con la respectiva virola.
- el tubo de impulsión debe ser introducido en el racor de impulsión de la bomba ( marcado en la tapa con ▼) y ajustado con la respectiva virola; luego debe ser conectado al racor de entrada al depósito o a la válvula de inyección.

### MONTAJE DE LA ENTRADA AL DEPÓSITO (ver fig. 1)

Realice un agujero de 10 mm e introduzca el racor de entrada al depósito.

### MONTAJE DE LA VÁLVULA DE INYECCIÓN (ver fig. 1)

Conecte la válvula de inyección entre la electroválvula y el calentador de la máquina lavavajilla. Es posible utilizar el racor portatubo suministrado para conectar la válvula directamente en el tubo del dosificador hidráulico.

### FUNCIONAMIENTO DE LA BOMBA (ver fig. 2)

La velocidad de la bomba se regula mediante el potenciómetro:

- al mínimo (girado completamente en sentido antihorario): 10%
- al máximo (girado completamente en sentido horario): 100%

Además la velocidad se visualiza modulando el período del LED verde sobre la base de 10 segundos.

### FUNCIONAMIENTO DEL LED BICOLOR

El Led bicolor tiene la función de indicar las distintas fases de funcionamiento de la bomba:

- naranja fijo, la bomba está realizando la fase de cebado.
- verde intermitente, la bomba funciona de manera regular; además la frecuencia del parpadeo es directamente proporcional a la velocidad de rotación, en efecto:

10% => 5 segundos encendido y 5 segundos apagado – en 10 segundos realiza 1 parpadeo (lento)

50% => 1 segundo encendido y 1 segundo apagado – en 10 segundos realiza 5 parpadeos

100% => 0,5 segundos encendido y 0,5 segundos apagado – en 10 segundos realiza 10 parpadeos (veloz)

- rojo intermitente, el motor se encuentra bloqueado o bien en la versión con la sonda de nivel, indica que el producto químico que se debe dosificar se ha terminado.
- rojo fijo indica que la bomba se encuentra en pausa, el interruptor en OFF o bien que la bomba está realizando los tres tentativos para poner en marcha el motor.



### FUNCIONAMIENTO DEL INTERRUPTOR

El interruptor ubicado en la parte de abajo de la bomba tiene 3 posiciones:



**I: la bomba está activa (ON)**

El led es verde intermitente con una frecuencia proporcional a la velocidad configurada en el potenciómetro.

**O: la bomba se encuentra en pausa (OFF)**

El led es rojo fijo.

**II: la bomba se encuentra en fase de cebado (MOM)**

El led es anaranjado fijo, la bomba funciona durante 60 segundos a la máxima velocidad, si se presiona nuevamente el botón antes de los 60 segundos, la bomba, según la posición del interruptor entra en pausa o en funcionamiento normal.

### ALARMAS DE NIVEL (solo para el modelo con sonda de nivel)

Es posible conectar a la bomba una sonda de nivel para indicar que el producto se ha terminado, esto es señalado por la bomba de la siguiente manera:

- Señalización acústica mediante el zumbador (si se encuentra en la bomba) con frecuencia de 1 segundo encendido y 1 segundo apagado;
- Led rojo intermitente con la misma frecuencia del zumbador.

La entrada tiene un filtro de reconocimiento tanto en subida como en bajada de 3 segundos para discriminar los falsos contactos y por lo tanto las señalizaciones de alarma de nivel no deseadas.

Durante la alarma de nivel la bomba continúa girando con la velocidad configurada.

Para salir de esta condición de alarma es necesario restaurar el producto químico que se debe dosificar.

**Ⓜ En cebado no se señala la alarma de nivel.**

### ALARMA DEL MOTOR

En caso de una excesiva absorción del motor, debido a un mal funcionamiento, la bomba realiza tres tentativos de encendido del motor luego entra en alarma, señalizada por la bomba de la siguiente manera:

- Señalización acústica mediante el zumbador (si se encuentra en la bomba) con frecuencia de 1 segundo encendido y 1 segundo apagado;
- Led rojo intermitente con la misma frecuencia del zumbador.

Durante la alarma del motor, la bomba, obviamente está detenida.

Para salir de esta condición de alarma es necesario apagar y encender la bomba mediante su interruptor o bien mediante la alimentación.

### ALARMAS DEL INTERRUPTOR

Si se deja el interruptor en la posición OFF luego de 10 minutos la bomba entra en alarma del interruptor, que es señalizada por la bomba de la siguiente manera:

- Señalización acústica mediante el zumbador (si se encuentra en la bomba) con frecuencia de 2 segundos encendido y 2 segundos apagado;
- Led rojo intermitente con la misma frecuencia del zumbador.

Durante la alarma del motor la bomba, obviamente, está detenida.

Para salir de esta condición de alarma es necesario apagar y encender la bomba mediante su interruptor o bien mediante la alimentación.

### MANTENIMIENTO (ver fig. 3)

- Controle periódicamente el nivel del depósito que contiene el producto químico que se debe dosificar, para evitar que la bomba funcione en vacío.
- Controle el filtro de fondo y límpielo periódicamente de posibles residuos de producto cristalizado o sucio acumulado.
- Controle que en los tubos de aspiración e impulsión no haya impurezas de ningún tipo porque podrían dañar el tubo peristáltico y al mismo tiempo podrían causar una anomalía en el caudal.
- Controle periódicamente el funcionamiento de la bomba y el estado del tubo peristáltico, sobre todo para productos químicos particularmente agresivos.

### KIT ACCESORIOS SUMINISTRADOS

**Bombas para el detergente4**

- Tubo de aspiración e impulsión en PVC (4 m)
- Filtro de fondo
- Racor de entrada al depósito

**Bombas para el abrillantador**

- Tubo de aspiración en PVC (2 m)
- Tubo de impulsión en PE (4 m)
- Filtro de fondo
- Válvula de no retorno en acero con o-ring de viton®
- Porta tubo para la válvula de no retorno



Después de la puesta en marcha de la directiva Europea 2002/96/EU en el sistema legislativo nacional, se aplicara lo siguiente: Los aparatos eléctricos y electrónicos no se deben evacuar en la basura doméstica. El usuario está legalmente obligado a llevar los aparatos eléctricos y electrónicos, al final de su vida útil a los puntos de recogida comunales. Los detalles quedaran definidos por la ley de cada país. El símbolo en el producto, en las instrucciones de uso o en el embalaje hace referencia a ello. Gracias al reciclaje, el reciclaje del material o a otras formas de reciclaje de aparatos usados, contribuye usted de forma importante a la protección de nuestro medio ambiente.

## DEUTSCH

Peristaltikpumpe mit regulierbarer Geschwindigkeit

### TECHNISCHES EIGENSCHAFTEN

Versorgung: siehe Etikett der Pumpe

Aufgenommene Leistung (max.): 4 W

Ansaughöhe (max.): 1,5 m

Fördermenge und Gegendruck: siehe Etikett der Pumpe

**Bevor mit der Montage begonnen wird, muss die vorliegende Anleitung aufmerksam gelesen und befolgt werden.**



**Sollte die Angaben in der vorliegenden Anleitung nicht befolgt oder beachtet werden, können Personen verletzt und Schäden an der Vorrichtung und/oder den Anlagen verursacht werden.**

### ENTSPRECHENDE NORMEN

Unsere Pumpen werden gemäß den allgemein gültigen Normen und konform mit folgenden europäischen Richtlinien hergestellt:

- Nr. **2004/108/EG** "EMV" und nachfolgende Änderungen und Ergänzungen
- Nr. **2006/95/EG** "DBT Niederspannungsrichtlinie" und folgende Änderungen und Ergänzungen
- Nr. **2011/65/UE, 2012/19/UE** "Richtlinien RoHS und WEEE" und folgende Änderungen und Ergänzungen

### VOR BEGINN

Es wird empfohlen das Etikett auf der Pumpe zu lesen und folgende Punkte zu kontrollieren:

- Der Peristaltikschlauch muss mit der zu pumpenden Flüssigkeit kompatibel sein.
- Die Versorgungsspannung muss der angegebenen entsprechen.
- Der Druck am Punkt der Injektion muss kleiner oder gleich dem Nominaldruck der Pumpe sein.

### WANDMONTAGE

Um die Pumpe an der Wand zu befestigen, muss da mitgelieferte Klebeetikett zu Hilfe genommen werden.

- Etikett an der Wand befestigen, an der die Pumpe positioniert werden soll. Bohrungen in den beiden Punkten der Klebefolie vornehmen
- Die Bügel an der Wand mit den entsprechenden Dübeln und Schrauben der Ausstattung anbringen.
- Die Pumpe an den Bügeln befestigen.
- Die Stabilität der Halterung prüfen.



**Des Weiteren wird empfohlen die Pumpe an einem trockenen Ort anzubringen, der sich nicht in der Nähe von Wärmequellen und Dampfauslässen befindet.**

### STROMANSCHLUSS



**Bevor irgendein Eingriff an der Pumpe vorgenommen wird, muss die Versorgungsspannung des Geräts abgeschaltet werden.**

Das Kabel der Pumpe an einer dem Etikett entsprechenden Versorgung anschließen und dabei darauf achten, dass die Leitung mithilfe eines Schalters allpoliger abschaltbar ist mit einem Abstand der Kontakte von mind. 3 mm.

### ACHTUNG!!!!



**Überprüfen, dass die Erdung einwandfrei funktioniert und den geltenden Vorschriften entspricht. Sicherstellen, dass ein hochempfindlicher Fehlerstromschutzschalter (0,03 A) vorhanden ist. Überprüfen, dass die Daten auf dem Typenschild der Pumpe den Merkmalen des Stromnetzes entsprechen. Die Pumpe niemals direkt parallel zu induktiven Belastungen (z.B. Motoren, Elektroventilen) installieren, sondern wenn notwendig ein "Isolierungs-Relais" verwenden. Im Pumpeninneren befinden sich zwei Schutzvorrichtungen: ein Varistor und eine Sicherung.**

### WASSERANSCHLUSS

- Der Ansaugschlauch muss sich im Behälter des Produkts befinden. Danach die Ansaugverbindung der Pumpe (auf dem Deckel mit ▲ gekennzeichnet) anschließen und mit der entsprechenden Schraubfassung festziehen.
- Der Ablassschlauch muss mit dem Ablassanschluss der Pumpe (auf dem Deckel mit ▼ gekennzeichnet) verbunden und mit der entsprechenden Schraubfassung festgezogen sein. Danach am Einlass zur Wanne oder am Injektionsventil anschließen.

### MONTAGE EINGANG IN WANNE (siehe Abb. 1)

Eine Loch von 10 mm bohren und die Verbindung Eingang in Wanne einführen.

### MONTAGE INJEKTIONSVENTIL (siehe Abb. 1)

Injektionsventil zwischen Elektroventil und Boiler der Geschirrspülmaschine anbringen. Die Schlauchverbindungshalter der Ausstattung kann zum direkten Anschluss des Ventils an den Schlauch der Wasserdosiervorrichtung verwendet werden.

### FUNKTIONSWEISE PUMPE (siehe Abb. 2)

Die Geschwindigkeit der Pumpe wird über den Potenziometer geregelt:

- Minimum (bis zum Anschlag entgegen Uhrzeigersinn positioniert): 10%
- Maximum (bis zum Anschlag im Uhrzeigersinn positioniert): 100%

Darüber hinaus wird die Geschwindigkeit angezeigt, wofür sich die Zeitabschnitte der grünen LED-Leuchte im 10 Sekundentakt verändern.

### FUNKTIONSWEISE DER ZWEIFARBIGE LED-LEUCHE

Die zweifarbige LED-Leuchte hat die Funktion die verschiedenen Betriebsphasen der Pumpe anzuzeigen:

- Orange eingeschaltet - Pumpe befindet sich in Phase des Angießens.
- Grün blinkend - Pumpe befindet sich im regulären Betrieb; die Frequenz des Aufblinkens ist direkt proportional zur Rotationsgeschwindigkeit:

10% => 5 Sekunden eingeschaltet und 5 Sekunden ausgeschaltet – in 10 Sekunden blinkt sie 1 Mal (langsam)

50% => 1 Sekunde eingeschaltet und 1 Sekunde ausgeschaltet – in 10 Sekunden blinkt sie 5 Mal

100% => 0,5 Sekunden eingeschaltet und 0,5 Sekunden ausgeschaltet – in 10 Sekunden blinkt sie 10 Mal (schnell)

- Rot blinkend - Motor ist blockiert oder bei Ausführungen mit Füllstandssonde wird angezeigt, dass zu dosierendes chemisches Produkt aufgebraucht ist.
- Rot eingeschaltet - Pumpe befindet sich in Pause, OFF-Schalter oder Pumpe unternimmt drei Versuche zum Neustart des Motors.

Peristaltikpumpe mit regulierbarer Geschwindigkeit

### FUNKTIONSWEISE SCHALTER

Der im unteren Bereich der Pumpe angebrachte Schalter verfügt über drei Positionen:



#### I: Pumpe ist eingeschaltet (ON)

LED-Leuchte blinkt grün im Takt proportional zur auf dem Potenziometers eingestellte Geschwindigkeit.

#### O: Pumpe befindet sich in Pause (OFF)

LED-Leuchte ist rot eingeschaltet.

#### II: Pumpe befindet sich in Angießphase (MOM)

LED-Leuchte ist orange eingeschaltet - Pumpe arbeitet für 60 Sekunden mit Höchstgeschwindigkeit. Wird die Taste erneut betätigt bevor die 60 Sekunden verstrichen sind, geht die Pumpe je Position des Schalter in Pause oder in den Normalbetrieb über.

### FÜLLSTANDSALARM (nur bei Modellen mit Füllstandssonde)

An der Pumpe kann eine Füllstandssonde angeschlossen werden, die anzeigt, wenn das Produkt aufgebraucht ist. Der Pumpe wird es wie folgt angezeigt:

- Akustisches Signal über Buzzer (wenn bei Pumpe vorhanden) im Takt 1 Sekunde eingeschaltet und 1 ausgeschaltet;
- LED-Leuchte blinkt rot auf im selben Takt des Buzzers.

Am Eingang befindet sich ein Erkennungsfilter sowohl im Anstieg als auch im Abstieg von 3 Sekunden, um die Kontaktphasen und somit die Alarmsignale des ungewünschten Füllstands zu unterscheiden.

Während des Füllstandsalarms läuft die Pumpe bei eingestellter Geschwindigkeit weiter.

Um diese Funktionsweise zu verlassen, muss das zu dosierende chemische Produkt nachgefüllt werden.

**In der Angießphase wird der Füllstandsalarm nicht angezeigt.**

### ALARM MOTOR

Nach übermäßiger Aufnahme des Motors infolge einer Störung, unternimmt die Pumpe drei Versuche den Motor einzuschalten. Danach geht sie in den Alarmzustand über und dieser wird wie folgt angezeigt:

- Akustisches Signal über Buzzer (wenn bei Pumpe vorhanden) im Takt 1 Sekunde eingeschaltet und 1 ausgeschaltet;
- LED-Leuchte blinkt rot auf im selben Takt des Buzzers.

Während der Alarm Motor ist die Pumpe ausgeschaltet.

Um diese Funktionsweise zu verlassen, muss die Pumpe über den Schalter oder über die Versorgung aus- und wieder eingeschaltet werden.

### ALARM SCHALTER

Wird der Schalter in der Position OFF belassen, geht die Pumpe nach 10 Minuten in den Alarm Schalter über und dieser wird wie folgt angezeigt:

- Akustisches Signal über Buzzer (wenn bei Pumpe vorhanden) im Takt 2 Sekunde eingeschaltet und 2 ausgeschaltet;
- LED-Leuchte blinkt rot auf im selben Takt des Buzzers.

Während der Alarm Motor ist die Pumpe ausgeschaltet.

Um diese Funktionsweise zu verlassen, muss die Pumpe über den Schalter oder über die Versorgung aus- und wieder eingeschaltet werden.

### WARTUNG (siehe Abb. 3)

- Der Füllstand des Tanks des zu dosierenden chemischen Produkts muss regelmäßig kontrolliert werden, damit der Leerlauf der Pumpe vermieden wird.
- Den Bodenfilter kontrollieren oder/und diesen regelmäßig von eventuell kristallisierten Ablagerungen des Produkts oder angesammelten Schmutz reinigen.
- Kontrollieren, dass sich im Ansaug- und Ablassschlauch keine Unreinheiten angesammelt haben. Diese können die Peristaltikschläuche beschädigen und gleichzeitig Störungen an der Fördermenge der Pumpe verursachen.
- Die Funktionsweise der Pumpe und den Zustand des Peristaltikschlauchs regelmäßig kontrollieren, vor allen bei besonders aggressiven chemischen Produkten.

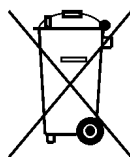
### GELIEFERTES ZUBEHÖR-SET

#### Reinigungsmittelpumpe

- Ansaug- und Ablassschlauch in PVC (4 m)
- Bodenfilter
- Verbindungsstück Eingang in Wanne

#### Klarspülerpumpe

- Ansaugschlauch in PVC (2 m)
- Ablassschlauch in PVC (4 m)
- Bodenfilter
- Rückschlagventil aus Stahl mit Viton® O-Ring-Dichtung
- Schlauchhalterung für Rückschlagventil



Gemäß Artikel 13 der Rechtsverordnung Nr. 151 des 25/07/2005 (Anwendung der Richtlinien 2011/65/UE , 2002/96/EU, 2003/108/EU) wird mitgeteilt, dass:

Elektrische und elektronische Gerätschaften nicht als Hausmüll betrachtet werden dürfen.

Konsumierende sind gesetzlich dazu verpflichtet elektrische und elektronische Geräte am Ende ihrer Lebensdauer entsprechenden Sammelstellen der Mülltrennung zur Verfügung zu stellen. Das Symbol der Mülltonne mit dem darunter stehenden schwarzen Streifen auf dem Produkt, der Bedienungsanleitung oder der Verpackung zeigt an, dass das Produkt den gesetzlich vorgesehenen Entsorgungsrichtlinien unterliegt. Die illegale Entsorgung des Produkts seitens der Benutzenden führt zur Verfolgung von Zuwiderhandlungen gemäß Rechtsverordnung Nr. 151 des 25/07/2005. Recycling und Wiederverwertung von Materialien und andere Wiederverwertungsformen veralteter Gerätschaften trägt erheblich zum

Umweltschutz bei.

## РУССКИЙ

Перистальтический насос, регулируемый по скорости

### ТЕХНИЧЕСКАЯ ХАРАКТЕРИСТИКА

Напряжение: см. этикетку на насосе

Потребляемая мощность (макс): 4 W

Высота всасывания (макс): 1,5 м

Производительность и давление: см. этикетку на насосе

**Прежде чем устанавливать насос внимательно прочтите настоящий паспорт и строго следуйте данным инструкциям.**



**В случае если данные инструкции не будут правильно соблюдаться, это может привести к поломке оборудования и/или личному ущербу.**

### РЕГУЛИРУЮЩИЕ НОРМАТИВЫ

Наши насосы изготовлены в соответствии с основными действующими нормативами и согласно требованиям следующих европейских директив:

- № **2004/108/ЕС** “ с последующими изменениями и дополнениями.
- № **2006/95/ЕС** по низковольтному оборудованию “DBT Low Voltage Directive” с последующими изменениями и дополнениями.
- № **2011/65/UE, 2012/19/UE** по ограничению использования опасных веществ и отходов электронного оборудования “directive RoHs e WEEE” с последующими изменениями и дополнениями.

### ПЕРЕД УСТАНОВКОЙ

Советуем прочесть этикетку на насосе и проверить следующее:

- Шланг должен быть изготовлен из материала, совместимого с дозируемым реагентом.
- Напряжение в сети должно быть одинаковым с указанным на этикетке.
- Давление вблизи точки инъекции должно быть ниже или одинаковое с номинальным давлением насоса.

### ВЕРТИКАЛЬНАЯ УСТАНОВКА

Для установки насоса в вертикальном положении и монтажа его на стену использовать наклейку в комплекте с насосом.

- Приложить наклейку к стене, просверлить отверстия в двух местах.
- Прикрутить подставку к стене, используя комплект винтов и дюбелей, поставленных вместе с насосом.
- Вставить насос в подставку.
- Проверить стабильность установленного насоса.



**Советуем также устанавливать насос вдали от источников тепла, в сухом месте и вдали от выбросов пара.**

### ЭЛЕКТРИЧЕСКАЯ УСТАНОВКА



**Прежде чем осуществлять обслуживание любого типа на насосе выключить его из сети питания.**

Подсоединять кабель насоса к питанию напряжением, указанным на этикетке, таким образом, чтобы присутствовало устройство полюсного отключения на расстоянии открытия контактов мин. 3 мм.

**ВНИМАНИЕ !!!**



**Убедиться, что система заземления совершенно исправна и соответствует действующим нормам. Убедиться в наличии высокочувствительного дифференциального выключателя (0,03 А). Убедиться, что значения на табличке насоса совместимы с параметрами сети электропитания. Никогда не устанавливать насос непосредственно параллельно индуктивным нагрузкам (напр., двигатели/Электроклапаны), а при необходимости использовать "изолирующее реле". Внутри насоса имеются два предохранителя: варистор и плавкий предохранитель.**

### ГИДРАВЛИЧЕСКАЯ УСТАНОВКА

- Всасывающая трубка должна быть помещена внутрь бака с реагентом и после подсоединена к фитингу всасывания насоса (помечен значком ▲ на крышке) и прикручена специальным зажимом.
- Напорная трубка должна быть прикручена к фитингу напора насоса (помечен значком ▼ на крышке) и прикручена специальным зажимом; после этого она должна быть прикручена к входному фитингу или инъекционному клапану.

### УСТАНОВКА ВХОДА В РЕЗЕРВУАР (см. рис. 1)

Сделать отверстие 10 мм и вставить фитинг входа в резервуар.

### МОНТАЖ ИНЖЕКЦИОННОГО КЛАПАНА (см. рис. 1)

Подсоединить инъекционный клапан между электроклапаном и нагревателем посудомоечной машины. Можно использовать фитинг шланга в комплекте для подсоединения электроклапан прямо на трубку гидравлического дозатора.

### РАБОТА НАСОСА (см. рис. 2)

Скорость насоса регулируется посредством потенциометра:

- На минимум (ручка повернута полностью против часовой стрелки): 10%
- На максимум (ручка повернута полностью по часовой стрелке): 100%

Помимо этого скорость показывается путем изменения периода мигания светодиода зеленым цветом каждые 10 секунд.

### РАБОТА ДВУХЦВЕТНОГО СВЕТОДИОДА

Двухцветный светодиод указывает различные фазы работы насоса:

- Постоянный оранжевый – насос находится в стадии заливки.
- Мигающий зеленый – насос находится в рабочем режиме; более того, частота мигания прямо пропорциональна скорости вращения, например:

10% => 5 секунд включен и 5 секунд выключен – за 10 секунд происходит 1 мигание (медленное)

50% => 1 секунда включен и 1 секунда выключен – за 10 секунд происходит 5 миганий

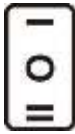
100% => 0,5 секунды включен и 0,5 секунды выключен – за 10 секунд происходит 10 миганий (быстрое)

- Мигающий красный – мотор заблокирован либо в модели с датчиком уровня указывает на опустошение бака с реагентом.
- Постоянный красный – указывает, что насос находится в режиме паузы, выключатель стоит в позиции OFF либо насос осуществляет 3 попытки повторного запуска мотора.

Перистальтический насос, регулируемый по скорости

### РАБОТА ВЫКЛЮЧАТЕЛЯ

Расположенный в нижней части насоса выключатель имеет 3 функции



#### **I: Насос готов к работе (ON)**

Светодиод зеленого цвета мигает частотой пропорциональной скорости, установленной потенциометром.

#### **O: Насос находится в паузе (OFF)**

Светодиод красного цвета.

#### **II: Насос находится на стадии заливки (MOM)**

Светодиод постоянного оранжевого цвета, насос работает в течение 60 секунд на максимальной скорости. Если повторно нажать кнопку до истечения 60 секунд, насос, в зависимости от позиции выключателя, встанет в паузу или начнет работать в нормальном режиме.

#### **СИГНАЛ ДАТЧИКА УРОВНЯ (только в соответствующей модели)**

Датчик уровня подключается к насосу для указания пустоты бака с химическим реагентом следующим образом:

- Звуковым сигналом посредством сигнального устройства (если оно установлено на насосе) частотой 1 секунда включен и 1 секунда выключен;
- Красный светодиод мигает с той же частотой, что и сигнальное устройство.

На входе стоит опознавательный фильтр, который как при включении, так и выключении сигнала, выжидает 3 секунды с целью предотвратить риск прерывистого контакта и, следовательно, нежелательного включения сигнального устройства.

Во время сигнала уровня насос продолжает вращаться с установленной скоростью.

Для решения этой проблемы необходимо пополнить бак.

**i** Во время заливки сигнал уровня не включается.

#### **СИГНАЛ МОТОРА**

В случае излишнего потребления электрической энергии мотором, причиной которого может являться какая-либо поломка, насос предпримет 3 попытки вновь запуститься, после чего остановится и насос подаст сигнал об этом следующим образом:

- Звуковым сигналом посредством сигнального устройства (если оно установлено на насосе) частотой 1 секунда включен и 1 секунда выключен;
- Красный светодиод мигает с той же частотой, что и сигнальное устройство.

Во время работы сигнального устройства, насос не работает.

Для решения этой проблемы необходимо выключить и вновь включить насос.

#### **СИГНАЛ ВЫКЛЮЧАТЕЛЯ**

В случае, если насос оставлен более 10 минут с выключателем в позиции OFF, он подаст сигнал об этом следующим образом:

- Звуковым сигналом посредством сигнального устройства (если оно установлено на насосе) частотой 2 секунды включен и 2 секунды выключен;
- Красный светодиод мигает с той же частотой, что и сигнальное устройство.

Во время работы сигнального устройства, насос не работает.

Для решения этой проблемы необходимо выключить и вновь включить насос.

#### **ОБСЛУЖИВАНИЕ (см. рис. 3)**

- Периодически проверять уровень реагента в баке с целью избежания того, чтобы насос работал впустую.
- Проверять нижний фильтр и периодически очищать его от остатков кристаллизированных реагентов либо накопившейся грязи.
- Проверять чистоту во всасывающей и напорной трубках. Накопившаяся грязь может вызвать поломку перистальтической трубки, тем самым провоцируя аномалии в подаче реагента.
- Регулярно проверять работу насоса и состояние перистальтической трубки, особенно при использовании особо агрессивных химических реагентов.

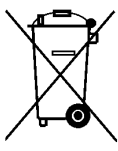
#### **КОМПЛЕКТ ПОСТАВЛЯЕМЫХ АКСЕССУАРОВ**

##### **Насосы для моющих средств**

- Всасывающая и напорная трубки из ПВХ (4 м)
- Нижний фильтр
- Входной фитинг

##### **Насосы для ополаскивателя**

- Всасывающая трубка из ПВХ (2 м)
- Напорная трубка из ПЭ (4 м)
- Нижний фильтр
- Обратный клапан из стали с уплотнительными кольцами из Витона®
- Фитинг для обратного клапана.



В соответствии со статьей 13 законопроекта № 151 от 25/07/2005 (выполнение директив 2011/65/UE, 2002/96/CE, 2003/108/CE) сообщаем, что:

Электронные и электрические устройства не являются бытовыми отходами.

Согласно законодательству потребители обязаны вернуть электронные и электрические устройства по истечении срока их службы в соответствующие центры дифференцированного сбора мусора. Символ перечеркнутого контейнера для мусора, расположенный на продукции, в руководстве по эксплуатации или на упаковке, указывает на то, что товар подлежит соблюдению правил



переработки отходов, предусмотренных нормативами. Незаконная переработка товара потребителем ведет за собой применение административных санкций, предусмотренных законопроектом n° 151 от 25/07/2005. Повторное использование материала и других составляющих использованных устройств может внести значительный вклад в защиту окружающей среды.

Figura 1

Filtro di fondo  
Foot strainer  
Filtre de fond  
Filtro de fondo  
Bodenfilter  
Нижний фильтр

Raccordo ingresso in vasca  
Tank inlet fitting  
Raccord d'entrée dans le bac  
Racor de entrada al depósito  
Verbindungsstück Eingang in Wanne  
Входной фитинг

Valvola di non ritorno  
Check valve  
Clapet de non retour  
Válvula de no retorno  
Rückschlagventil  
Обратный клапан

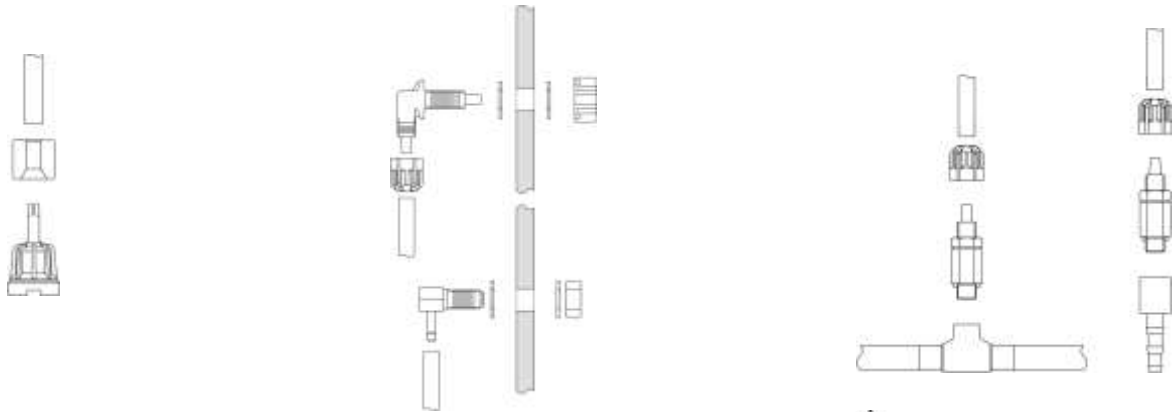
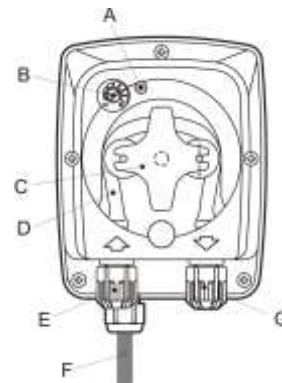


Figura 2

Rif.	Descrizione	Ref.	Description
A	Led bicolore	A	Two-coloured led
B	Potenziometro	B	Potentiometer
C	Porta rullini	C	Roll holders
D	Tubo peristaltico	D	Peristaltic tube
E	Raccordo di aspirazione	E	Suction fitting
F	Cavo di alimentazione 2x0,75mm <sup>2</sup> (2 m.)	F	Power cable 2x0,75mm <sup>2</sup> (2 m.)
G	Raccordo di mandata	G	Delivery fitting

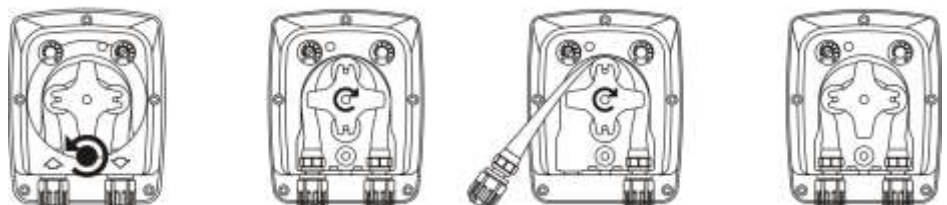


Réf.	Description	Ref.	Descripción	Bezug	Beschreibung
A	Led bicolore	A	Led bicolor	A	Zweifarbige LED-Leuchte
B	Potentiomètre	B	Potenciómetro	B	Potenziometer
C	Porte rouleaux	C	Porta rodillos	C	Rollenhalterung
D	Tuyau péristaltique	D	Tubo peristáltico	D	Peristaltikschlauch
E	Raccord d'aspiration	E	Racor de aspiración	E	Ansaugverbindungsstück
F	Câble d'alimentation 2 x 0,75 mm <sup>2</sup> (2 m.)	F	Cable de alimentación 2x0,75 mm <sup>2</sup> (2 m)	F	Versorgungsverbindung 2x0,75 mm <sup>2</sup> (2 m)
G	Raccord de refoulement	G	Racor de impulsión	G	Ablassverbindungsstück

	Описание
A	Двухцветный светодиод
B	Потенциометр
C	Хомут
D	Перистальтическая трубка
E	Всасывающий фитинг
F	Кабель питания 2x0,75мм <sup>2</sup> (2 м)
G	Напорный фитинг

Figura 3

**Rimozione del tubo peristaltico**  
**Removal of the peristaltic tube**  
**Enlèvement du tuyau péristaltique**  
**Retiro del tubo peristáltico**  
**Entfernen des Peristaltikschlauchs**  
**Снятие перистальтической трубки**



Riposizionamento del tubo peristaltico  
 Repositioning the peristaltic tube  
 Repositionnement du tuyau péristaltique  
 Reposicionamiento del tubo peristáltico  
 Erneute Positionierung des Peristaltikschlauchs  
 Установка перистальтической трубки

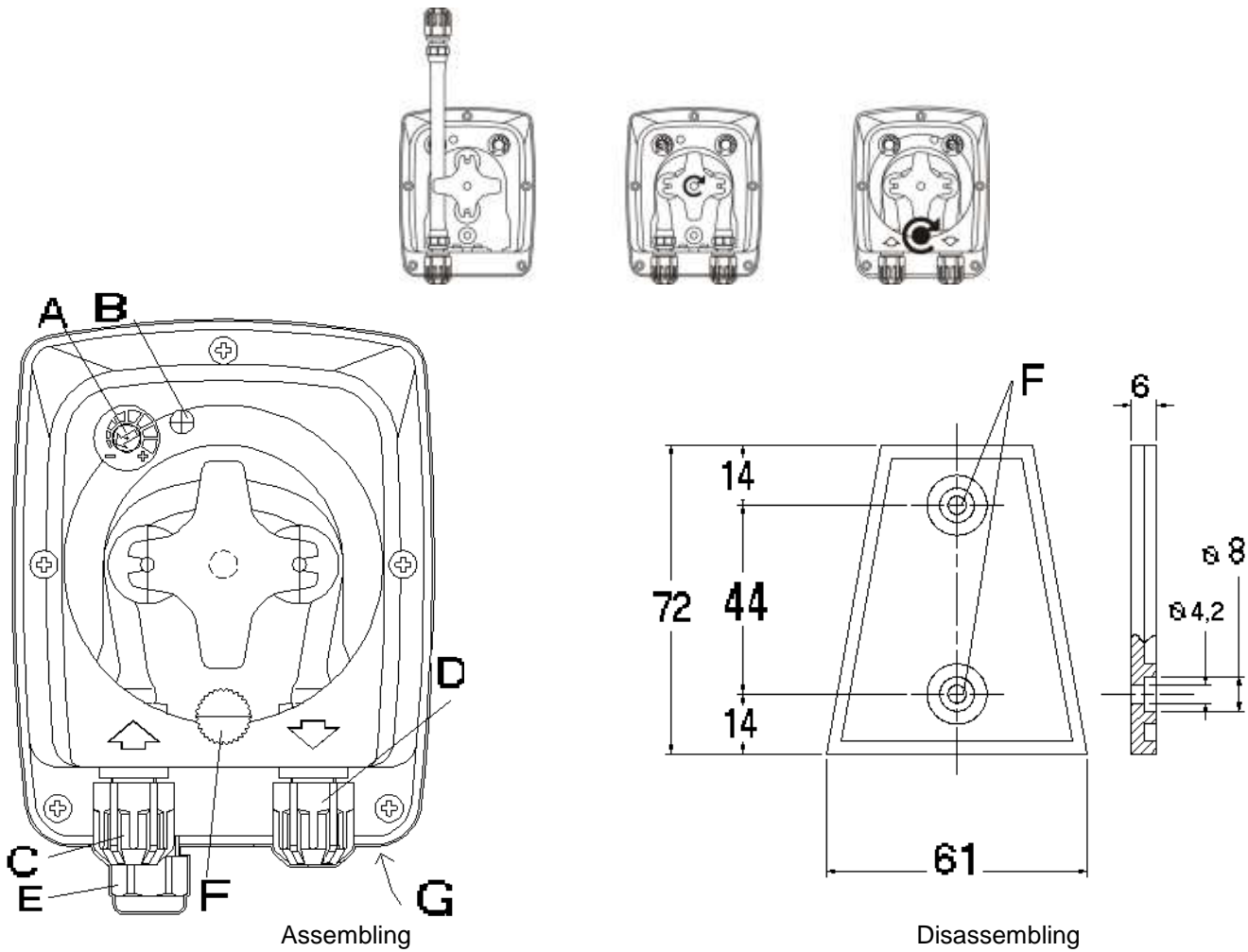


Fig. 3

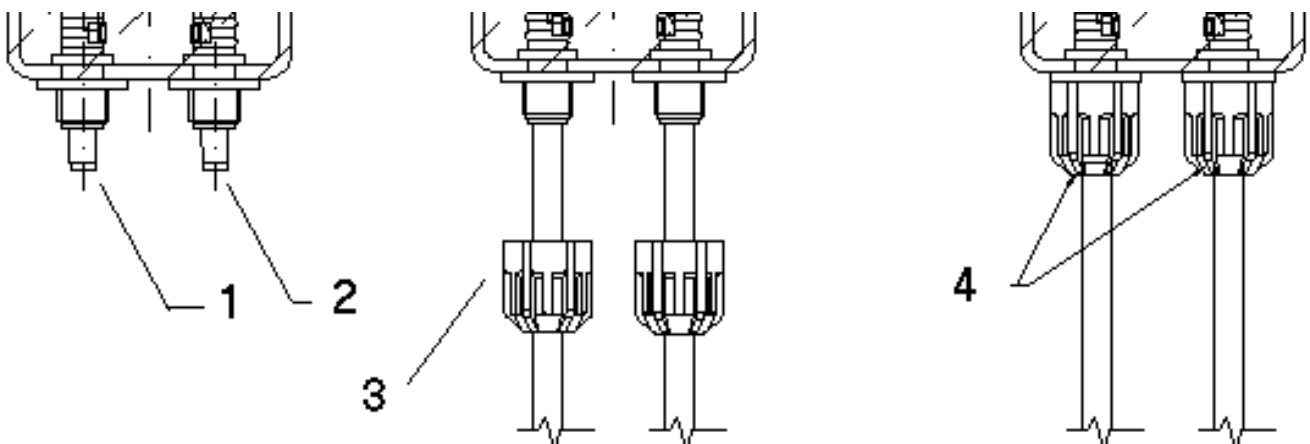


Fig. 2

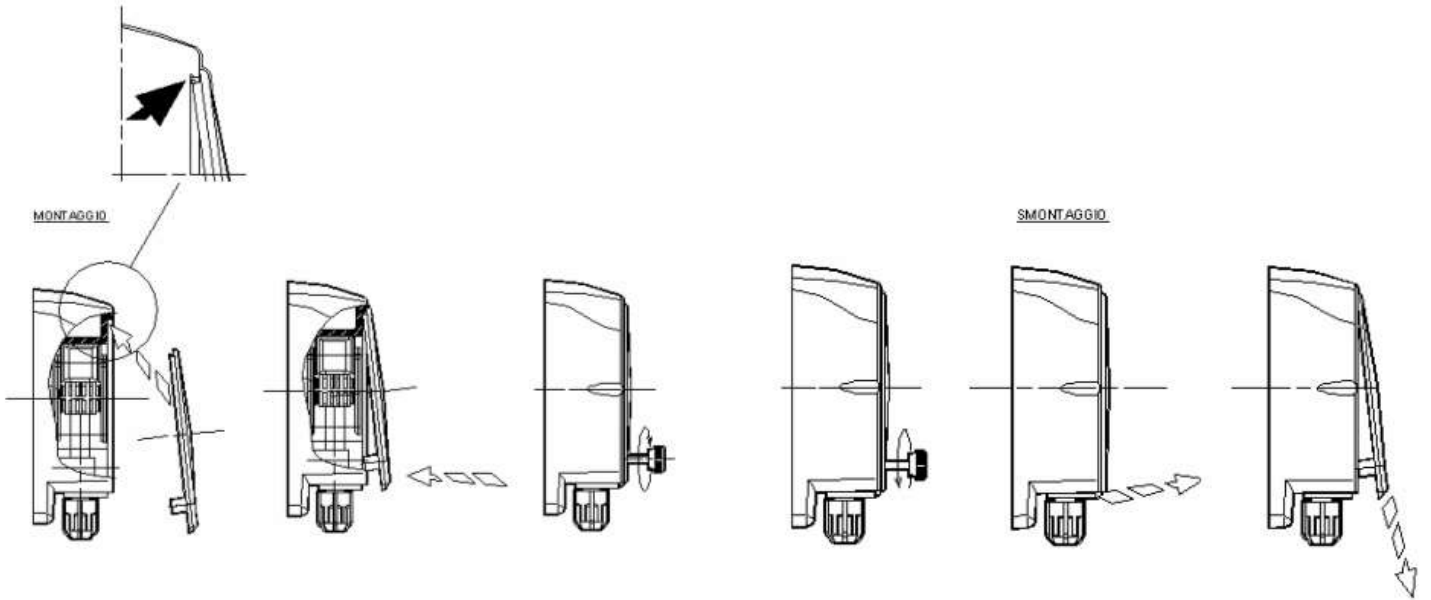


Fig. 4

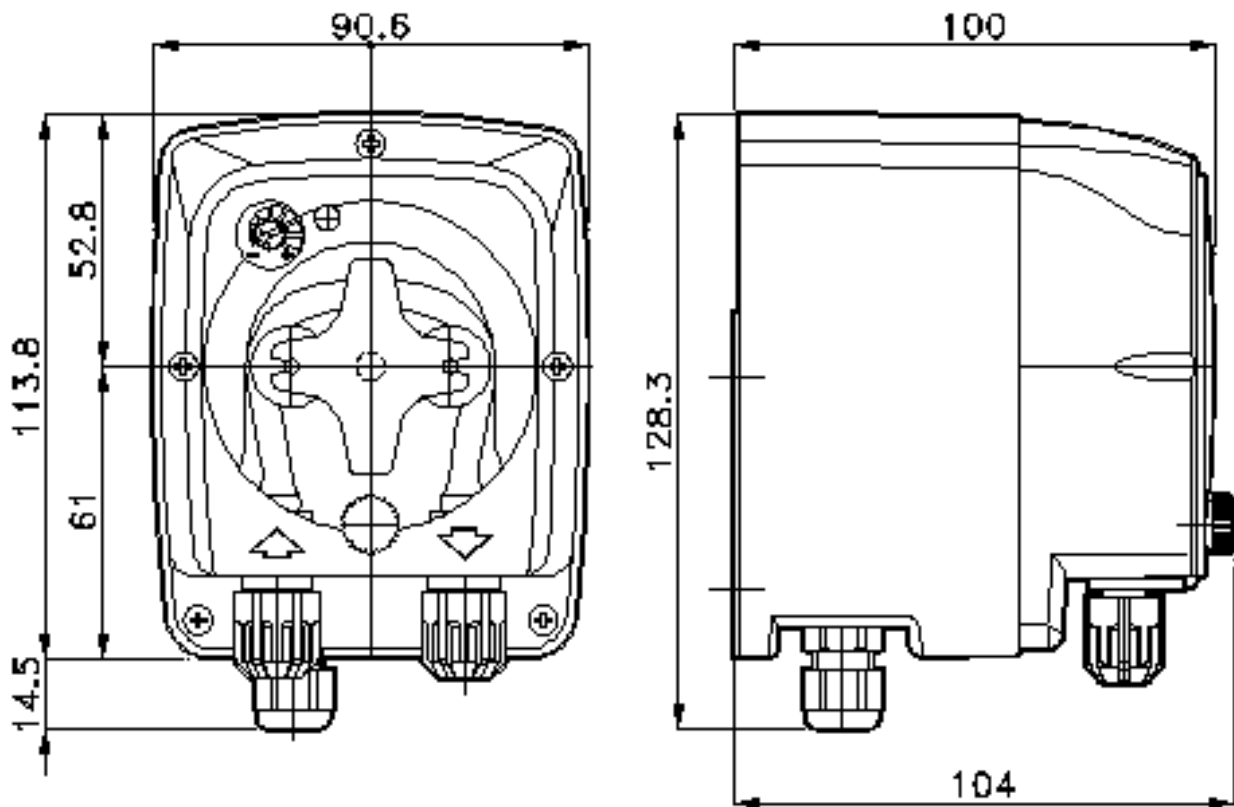
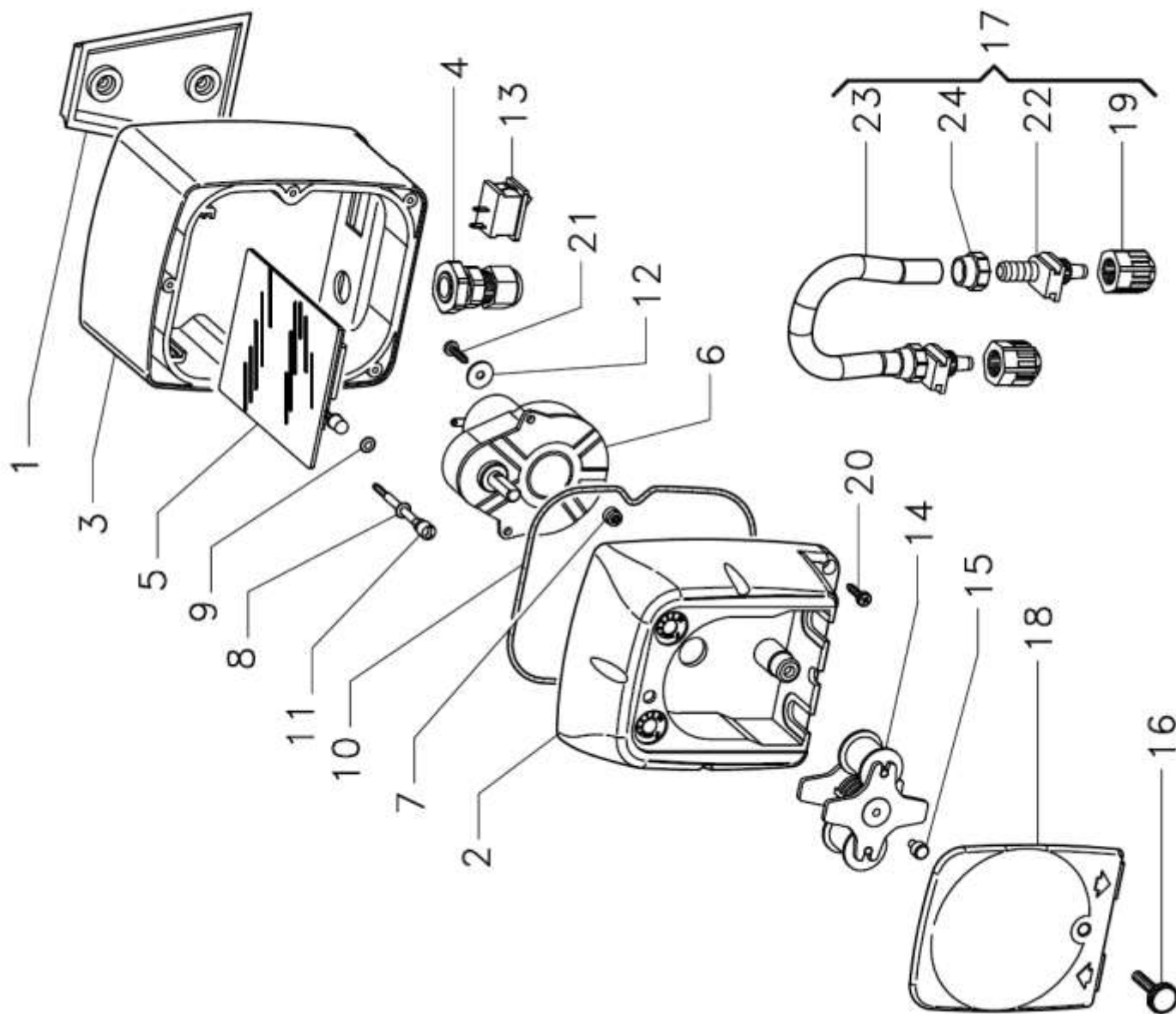


Fig. 5

# PERISTALTICA TEC



Pos.	Codice	Descrizione	Quantità
1	AD SP8000025	STAFFA DI FISSAGGIO PER-R NERO PP	1
2	AD SP8000045	CASSA ANTERIORE TEC PP/GRIGIA RAL 9006/7	1
3	AD SP8000046	CASSA POSTERIORE TEC GRIGIA RAL 9007 (VN)	1
4	AD SP8000024	PRESSACAPO PA.SSO PG7 - 1900/07 - NERO	1
	AD SP8000037	SKD TEC 65-265V - SKD EL.230.	
5	AD SP8000047	SKD TEC 65-265V + LIVELLO - SKD EL.230.	1
	AD SP8000048	SKD TEC 24VAC + LIVELLO - SKD EL.231.	
6	AD SP8000024	MOTORE RAP 225-24VDC PER-R	1
	AD SP8000025	MOTORE RAP 125-24VDC PER-R	
7	AD SP8000050	DADO M 4 UM 5687 - INOX A2	1
8	AD SP5007072	OR "T" NBR - 2,60X1,90	1
9	AD SP5007073	OR - RF - 2015 - DUT RAL	1
10	AD SP5467074	OR - RF - 2412 - NBR	1
11	AD SP8000095	PERNO REGOLAZIONE PERISTALTICA TEC. ROSSO	1
12	AD SP6000469	RODIELLA PIANA FASCIA LARGA D.3 X 9 - DIN 9021 INOX A2	2
13	AD SP6000085	INTERRITTORE ON/OFF PAUSA JA 250V TIPO A BICO	1
	AD SP8000098A	PORTA RULLINI COMPLETO PER-R 46-1	
14	AD SP8000023A	PORTA RULLINI COMPLETO PER-R 1-3 TYGON	1
	AD SP8000023B	PORTA RULLINI COMPLETO PER-R 1-3 SILICONE 3X7	
15	AD SP8000028	PERNO GUIDA PORTARULLINI PER-R	1
16	AD SP8000029	MANICOLA FISSAGGIO COPERCHIO TRASPARENTE TEC	1
	AD SP8001109	TUBO SANTIOPRENE PER-R INCOMPLETO	
17	AD SP8001128	TUBO SILICONE 3X7 PER-R INCOMPLETO	1
	AD SP800112	TUBO TYGON PER-R INCOMPLETO	
	AD SP800138	TUBO PHARMED PER-R INCOMPLETO	
18	AD SP8000081	COPERCHIO FRONTALE TRASPARENTE TEC FUMÉ	1
19	AD SP5000400E	GHERA FISSATURA PP NEHA 10" 4X6 STD	2
20	AD SP6000714	VITE M 2,9 X 13,0 UM 0654 (TCTC) INOX A2	5
21	AD SP6000740	VITE M 2,9 X 9,5 UM 0654 (AF-TCTC) INOX A2	2

<b>PDP TEC-RS 230V</b>	<b>PDP TEC 230V</b>
Assorbimento (Watt)	Assorbimento (Watt)
<b>8</b>	<b>4</b>





For other languages please visit  
<http://aqua.quickris.com/adsp7000199i-new-tec/>

