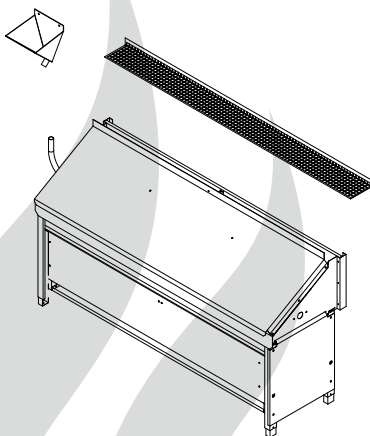


Invisio Midi



- (D) Montage- und Gebrauchsanweisung**
- (EN) Assembly and operating instruction**
- (RU) Руководство по монтажу и эксплуатации**

MADE IN GERMANY

CE EAC



Deutsch	3
English	20
Русский	37

Deutsch

Inhalt

Bestimmungsgemäße Verwendung.....	4
Allgemeine Hinweise.....	4
Wichtige Hinweise.....	5
Lieferumfang.....	7
Allgemeine Technische Daten	7
Verdrahtungsschema.....	8
Anschluss an 400V 3N AC und Technische Daten.....	9
Anschluss an 230V 1N AC und Technische Daten.....	10
Montage	
Mindestabstände	11
Montage (Basismontage).....	12-13
Montage des Aufgusstrichters	13
Montage (Abschluss).....	14
Inbetriebnahme.....	15
Wartung (Heizstäbe wechseln)	15-16
Saunasteine	17
Wartung und Pflege.....	18
Service Adresse.....	19
Recycling.....	19
Gewährleistung	20
Allgemeine Servicebedingungen (ASB).....	20

Sehr geehrte Kundin, sehr geehrter Kunde,

Sie haben ein hochwertiges technisches Gerät erworben, mit welchem Sie lange Jahre Freude am Saunabaden haben werden. Dieses Saunaheizgerät wurde nach den aktuellen europäischen Sicherheitsnormen konstruiert, geprüft und im Herstellerwerk nach der Qualitätsmanagementnorm DIN EN ISO 9001:2015 gefertigt.

Zu Ihrer Information ist diese ausführliche Montage- und Bedienungsanleitung für Sie erstellt worden. Beachten Sie insbesondere die wichtigen Hinweise und die Angaben zum elektrischen Anschluss.

Wir wünschen Ihnen eine anregende Erholung und ein erlebnisreiches Saunabaden.

Bestimmungsgemäße Verwendung

Dieses Saunaheizgerät ist ausschließlich für den Gebrauch zur Erwärmung von Saunakabinen, in Verbindung mit einem entsprechenden Steuergerät bestimmt.

Jeder darüber hinausgehende Gebrauch gilt als nicht bestimmungsgemäß! Zum bestimmungsgemäßen Gebrauch gehört auch die Einhaltung der gängigen Betriebs-, Wartungs- und Instandhaltungsbedingungen.

Für abweichende, eigenmächtige Veränderungen und daraus resultierende Schäden haftet der Hersteller nicht; das Risiko hierfür trägt allein der Verursacher.

Allgemeine Hinweise

Beachten Sie, dass Sie ein optimales Saunaklima nur dann erreichen, wenn die Kabine mit ihrer Zuluft und Abluft, das Saunaheizgerät und das Steuergerät aufeinander abgestimmt sind.

Beachten Sie die Angaben und Informationen Ihrer Sauna-Lieferanten.

Die Saunaheizgeräte erwärmen Ihre Saunakabine durch aufgeheizte Konvektionsluft. Dabei wird Frischluft aus der Zuluftöffnung angesaugt, die durch das Erwärmen nach oben steigt (Konvektion) und dann in der Kabine umgewälzt wird. Ein Teil der verbrauchten Luft wird durch die Abluftöffnung in der Kabine nach außen gedrückt. Hierdurch entsteht das typische Saunaklima bei dem in Ihrer Sauna direkt unter der Decke Temperaturen von ca. 110°C erreicht werden, die durch das Temperaturgefälle in der Kabine auf ca. 30-40°C im Fußbereich sinken. Daher ist es nicht ungewöhnlich, wenn z.B. am Temperaturfühler über dem Ofen 110°C herrschen, das Thermometer, welches ca. 20-25 cm unter der Kabinendecke an der Saunawand montiert ist, aber nur 85°C anzeigt. In der Regel liegt die Badetemperatur bei max. Temperatureinstellung im Bereich der oberen Liegebank zwischen 80°C und 90°C.

Beachten Sie, dass in der Kabine immer über dem Saunaheizgerät die höchsten Temperaturwerte entstehen und dort auch die Temperaturfühler und Sicherheitsbegrenzer nach den Angaben der Steuergeräte-Montageanleitung anzubringen sind.

Beim ersten Aufheizen kann es zu einer leichten Geruchsbildung durch verdunsten von Betriebsstoffen aus den Fertigungsprozessen kommen. Lüften Sie nach diesem Vorgang Ihre Kabine, bevor Sie mit dem Saunabad beginnen.

Überprüfen Sie zunächst, ob das Saunaheizgerät unbeschädigt bei Ihnen angekommen ist. Transportschäden reklamieren Sie umgehend bei der anliefernden Spedition oder wenden Sie sich an die Firma die Sie beliefert hat.

Wichtige Hinweise

-  Bei unsachgemäßer Montage besteht Brandgefahr! Lesen Sie bitte diese Montageanleitung sorgfältig durch. Beachten Sie besonders die Maßangaben und die nachfolgenden Hinweise.
- Dieses Gerät kann von Kindern ab 8 Jahren und darüber sowie von Personen mit verringerten physischen, sensorischen oder mentalen Fähigkeiten oder Mangel an Erfahrung und Wissen benutzt werden, wenn sie beaufsichtigt oder bezüglich des sicheren Gebrauchs des Gerätes unterwiesen wurden und die daraus resultierenden Gefahren verstehen. Kinder dürfen nicht mit dem Gerät spielen. Reinigung und Benutzer-Wartung dürfen nicht von Kindern ohne Beaufsichtigung durchgeführt werden.
- Kinder müssen beaufsichtigt werden, um sicherzustellen, dass sie nicht mit dem Gerät spielen.
-  Die Montage und der Anschluss des Saunaheizgerätes, Steuergerätes und anderer elektrischer Betriebsmittel mit festem Netzanschluss dürfen nur durch einen Fachmann erfolgen. Hierbei sind besonders die notwendigen Schutzmaßnahmen nach VDE 0100 v. § 49 DA/6 und VDE 0100 Teil 703/2006-2 zu beachten.
- Saunaheiz- und Steuergerät dürfen nur in Saunakabinen aus geeignetem, harzarmen und unbehandeltem Material (z.B. Nordische Fichte) verwendet werden.
- In der Saunakabine darf nur ein Saunaofen mit der erforderlichen Heizleistung montiert werden.
- In jeder Saunakabine sind Be- und Entlüftungsöffnungen vorzusehen. Die Belüftungsöffnungen müssen immer hinter dem Saunaheizgerät, ca. 5 bis 10 cm über dem Fußboden angeordnet werden. Die Mindestmaße der Be- und Entlüftungsöffnungen entnehmen Sie der Tabelle.
- Die Entlüftung wird immer in der zum Saunaheizgerät diagonal versetzten Wand im unteren Bereich angebracht. Die Be- und Entlüftung darf nicht verschlossen werden. Bitte beachten Sie die Hinweise Ihres Saunakabinenlieferanten.
- Für die Regelung bzw. Steuerung des Saunaheizgerätes ist eines der später angegebenen Steuergeräte zu verwenden. Dieses Steuergerät wird an geeigneter Stelle an der Kabinen-Außenwand befestigt, die zugehörigen Fühlergehäuse gemäß der den Steuergeräten beiliegenden Montageanleitung im Inneren der Saunakabine.
-  **Achtung:** Bedeckung und nicht vorschriftsmäßig gefüllter Steinbehälter verursacht Brandgefahr.
-  Inspizieren Sie die Saunakabine vor jeder Inbetriebnahme! Achten Sie insbesondere darauf, dass keine Gegenstände

auf dem Saunaheizer oder auf bzw. direkt vor dem IR-Emitter abgelegt wurden.

Brandgefahr!

-  **Achtung:** Während des Betriebes auftretende hohe Temperaturen am Saunaheizgerät können bei Berührung zu Verbrennungen führen.
- Das Saunaheizgerät nicht bei geschlossener Lufteintrittsöffnung in Betrieb nehmen.
- Die Kabinenbeleuchtung mit der dazugehörigen Installation muss in der Ausführung „spritzwassergeschützt“ DIN EN VDE 0100 T 703 entsprechen. Daher ist in Verbindung mit dem Saunaheizgerät nur Saunaleuchte mit max. 40 Watt zu installieren.
-  Die Sauna-Einrichtung (Saunaheizgerät, Steuergerät, Beleuchtung usw.) darf, bei festem Netzanschluss, nur durch einen örtlich zugelassenen Elektroinstallateur als fester Anschluss an das Netz abgeschlossen werden.
- Alle Anschlussleitungen, die im Inneren der Kabine verlegt werden, müssen Silikonleitungen sein und für eine Umgebungstemperatur von mindestens 170°C geeignet. Werden als Anschlussleitung einadrige Leitungen verwendet, müssen diese durch ein biegsames, mit dem Schutzleiter verbundenes, Metallrohr geschützt werden. Den Mindestquerschnitt der Anschlussleitung und die geeignete Kabinengröße im Verhältnis zur Anschlussleistung in kW entnehmen Sie der Tabelle.
- Bei der Montage des Saunaheizgerätes ist darauf zu achten, dass der senkrechte Abstand zwischen Oberkante Saunaheizgerät und Saunadecke eingehalten wird. Den Abstand zwischen Unterkante Saunaheizgerät und Fußboden ebenfalls dem Maßbild entnehmen. Bei Standöfen ist der Abstand durch den Sockel bzw. die Standfüße vorgegeben.
- Grundsätzlich ist zu beachten, dass das Saunaheizgerät nicht auf einen Boden aus leicht brennbarem Material (Holz, Kunststoffbodenbelag o.ä.) platziert werden darf. Zweckmäßig im Bodenbereich sind Keramikfliesen.
- Fußbodenheizung in der Saunakabine bewirkt eine erhöhte Oberflächentemperatur des Fußbodenbelages.
- Den Abstand zwischen Ofenschutzgitter bzw. Liegebank und anderen brennbaren Materialien zum Saunaheizgerät entnehmen Sie den Maßangaben zu dem jeweiligen Saunaheizgerät. Die Höhe des Ofenschutzgitters muss etwa der vorderen Höhe des Saunaheizgerätes entsprechen.
- Beachten Sie auch die Vorgaben und Anweisungen des Kabinenherstellers.
-  Bei der Reinigung von scharfkantigen Komponenten sind entsprechende

Eigenschutzmaßnahmen zu treffen.

- Standöfen sind bauseitig gegen kippen zu sichern.



Achtung: Aufgusswasser immer nur über dem Bereich der Steine aufgiessen.



Bei finnischer Badeform nie Kräuter oder ähnliches in eine (falls vorhanden) Aufnahmeschale legen. Brandgefahr!

**Fernwirken = Einstellen, Steuern und/oder Regeln eines Gerätes durch einen Befehl, der außerhalb der Sichtweite eines Gerätes vorgenommen werden kann, wobei Übertragungsmedien wie Telekommunikation, Tontechnik oder Bussysteme angewendet werden. (hierzu zählen auch Wochentimer) (aus EN 60335-1)*



Achten Sie bei der Kabinenausführung darauf, dass berührbare Glasflächen an der Kabinen Außenseite maximal 76°C heiß werden dürfen. Gegebenenfalls müssen Schutzeinrichtungen angebracht werden.

Elektroanschluss

Diese Arbeit wird Ihr Elektroinstallateur ohne weitere Erklärung gemäß dem v.g. Anschlussschema und nach dem in dem jeweiligen Steuergerät eingeklebten Schaltbild durchführen können.

Beachten Sie jedoch, dass stromführende Leitungen aus Sicherheitsgründen nicht sichtbar an den Kabineninnenwänden verlegt werden dürfen. Bei den meisten Saunakabinen sind deswegen bereits in dem Wandelement mit der Zuluftöffnung Leerrohre für die Kabelverlegung eingefügt.

Sollten in Ihrer Kabine keine Leerrohre vorhanden sein, bohren Sie unmittelbar neben dem Saunaheizgerät, dort wo das Kabel aus dem Saunaheizgerät herauskommt ein ausreichend großes Loch in die Kabinenwand und führen das Kabel durch dieses Loch nach außen und dann zum Steuergerät. Auch an der Kabinenaußenseite sollte das Kabel, so wie alle anderen Anschlusskabel (Zuleitung zum Netz und zur Kabinenbeleuchtung) vor Beschädigung geschützt werden, z.B. durch Verlegung in Installationsrohren oder Anbringung von Holzabdeckleisten.

Das Saunaheizgerät darf bei Zeitvorwahl und Fernwirken* nur in Verbindung mit einem geeigneten Abdeckschutz oder einer sonstigen Sicherheitseinrichtung verwendet werden.



Achtung!

Sehr geehrter Kunde, nach den gültigen Vorschriften ist der elektrische Anschluss des Saunaofens sowie der Saunasteuerung nur durch einen Fachmann eines autorisierten Elektrofachbetriebes zulässig.

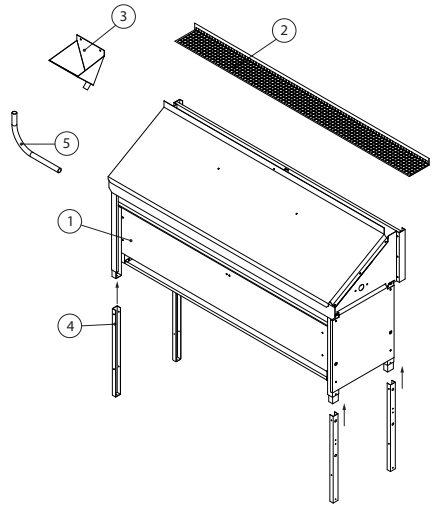
Wir weisen Sie daher bereits jetzt darauf hin, dass im Falle eines Garantieanspruches eine Kopie der Rechnung des ausführenden Elektrofachbetriebes vorzulegen ist.

Zur Wahrung des Garantieanspruches dürfen ausschließlich Originalersatzteile des Herstellers verwendet werden.

Lieferumfang

Der Lieferumfang beinhaltet:

- 1 Saunaheizgerät (1)
- 1 Schutzgitter(2)
- 1 Aufgussstrichter mit 1 m Anschluss-
schlauch mit Schlauchschellen (3)
- 4 FüÙe (verstellbar) (4)
- 1 L-Winkelrohr aus Edelstahl (5)
- 1 Polybeutel mit Montageschrauben,
Kabelverschraubung, Warnschild
- 1 Set Saunasteine (20 kg)



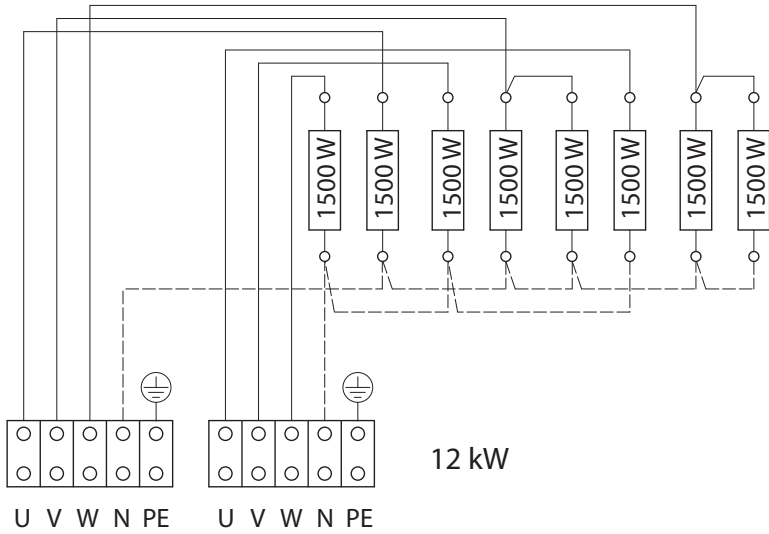
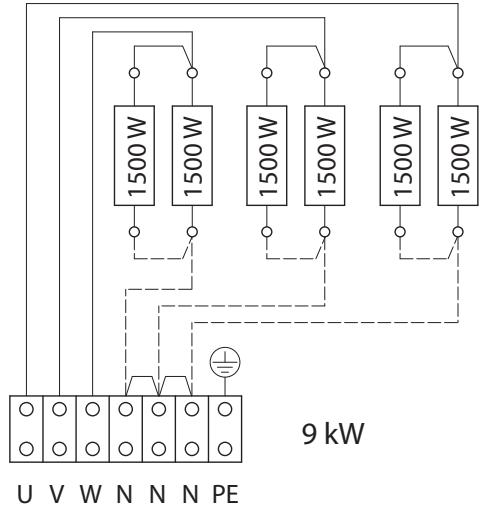
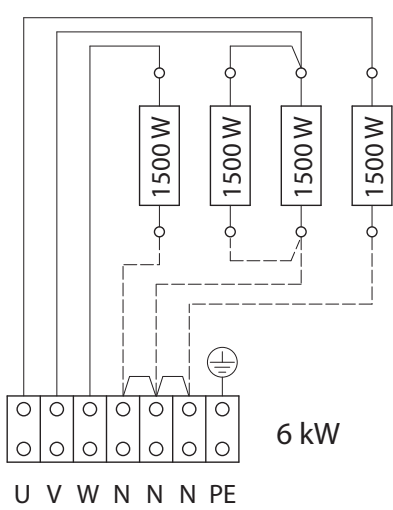
Technische Daten

Anschluss	400 V 3 N 50 Hz AC		
Nennleistung nach DIN	6 kW	9 kW	12 kW
Für Saunakabinengröße	6 - 8 m ³	9 - 14 m ³	14 - 18 m ³
Mindestmaß der Be- und Entlüftung	35 x 4 cm	35 x 6 cm	35 x 7 cm
Gewicht ohne Steine / Verpackung	24 kg	25 kg	27 kg
MaÙe (H x B x T)	65/71/77 (variabel) x 116 x 38 cm		
Steinfüllung	20 kg		
Leckstrom	0,75 mA max. pro kW Leistung		
Einsatzbereich	Für private und gewerbliche Nutzung		
Leistungsschaltgerät erforderlich	Nein	Nein	Ja (L09R Typ)
Zu verwenden mit Steuergeräten	Econ D2 - D4, Emotec D, EmoStyle D, EmoTouch 3		

LSG - Leistungsschaltgerät. Alle Angaben zu Leitungsquerschnitten sind Mindestquerschnitte in mm² Kupferleitung. Das Saunaheizgerät ist für eine Anschlussspannung von 400 V AC 3N vorgesehen und über ein Saunasteuergerät zu betreiben.

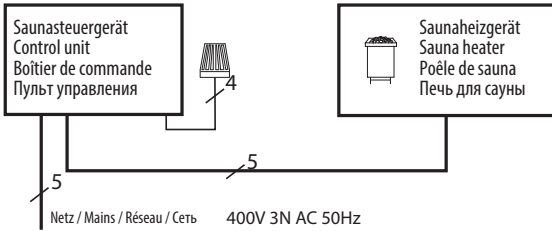
Bei Leistungen 6 und 9 kW ist der Anschluss auch an 230V 1N AC alternativ möglich.

Innere Verdrahtung

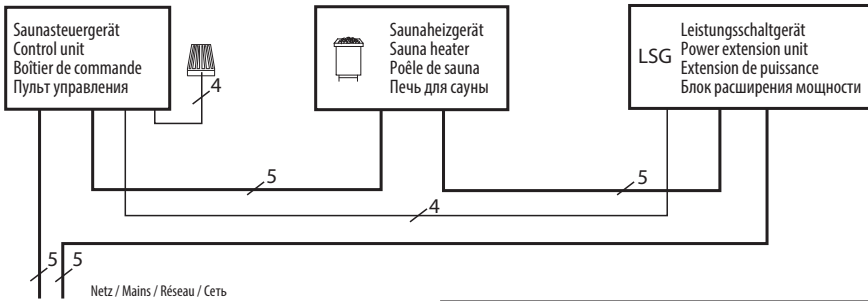


Anschlußbeispiel für 400V 3N AC

6-9 kW



12 kW



⚠ Achtung! Immer Nullleiter N mit anklemmen!

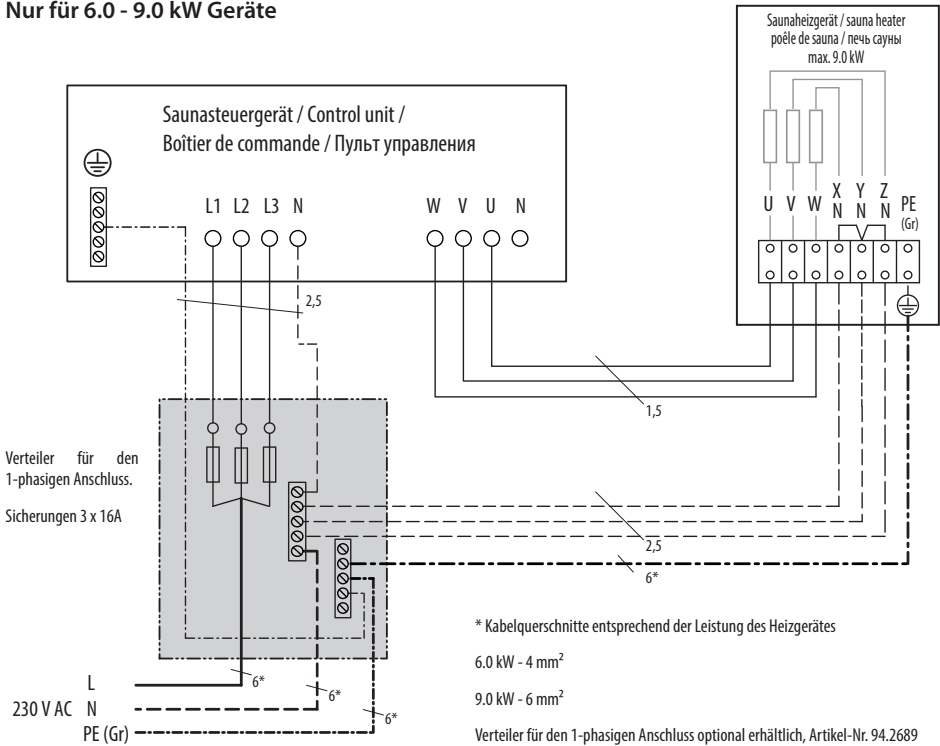
Technische Daten für den Anschluss an 400V 3N AC

Anschluss	400 V 3 N 50 Hz AC		
Nennleistung nach DIN	6 kW	9 kW	12 kW
Absicherung - Steuergerät	3 x 16 A		
Absicherung - Leistungsschaltgerät LSG	-	-	3 x 16 A
Anschluss Netz - Steuergerät	5 x 2,5 mm ²		
Anschluss Steuergerät - Saunaheizgerät	5 x 1,5 mm ²		
Anschluss Netz - LSG Gerät	-	-	5 x 2,5 mm ²
Anschluss Steuergerät - LSG Gerät	-	-	4 x 1,5 mm ²
Anschluss LSG Gerät - Saunaheizgerät	-	-	5 x 1,5 mm ²
Leistungsschaltgerät erforderlich	Nein	Nein	Ja (L09R Typ)
Zu verwenden mit Steuergeräten	Econ D2 - D4, Emotec D, EmoStyle D, EmoTouch 3		

LSG - Leistungsschaltgerät. Alle Angaben zu Leitungsquerschnitten sind Mindestquerschnitte in mm² Kupferleitung.

Anschlussbeispiel für 230V 1N AC

Nur für 6.0 - 9.0 kW Geräte



ACHTUNG! Das Steuergerät und das Saunaheizgerät müssen für den Anschluss an 230V 1N AC geeignet sein. Verwenden Sie die geeigneten Sicherungen und Kabelleitungen. Brandgefahr und Geräteschaden bei unsachgemäßer Montage und Anschluss!

Technische Daten für den Anschluss an 230V 1N AC

Anschluss	230V 1N 50 Hz AC	
Nennleistung nach DIN	6 kW	9 kW
Absicherung - Steuergerät	3 x 16 A	
Anschluss Netz	3 x 4 mm ²	3 x 6 mm ²
Anschluss Steuergerät - Saunaheizgerät	3 x 1,5 mm ²	
Anschluss N-Klemme Heizgerät - Netz	3 x 2,5 mm ²	
Anschluss PE-Klemme Heizgerät - Netz	4 mm ²	6 mm ²

Alle Angaben zu Leitungsquerschnitten sind Mindestquerschnitte in mm² Kupferleitung.

Mindestabstände

Die Mindesthöhe der Saunakabine muss innen **190 cm** betragen.

Der waagerechte (seitliche) Abstand zwischen Ofen und Kabinenwand muss mindestens **4 cm** betragen

Der Abstand zwischen vorgesetzter Holzwand bzw. Liegebank und anderen brennbaren Materialien zum Ofen muss wie nachstehend abgebildet eingehalten werden.

Das mitgelieferte Schutzgitter ist über dem Ofen an der Oberkante der Trennwand zur Sauna-Rückwand zu montieren (Abb. 1). Damit soll verhindert werden, dass unbeabsichtigt

Gegenstände auf den Ofen fallen.

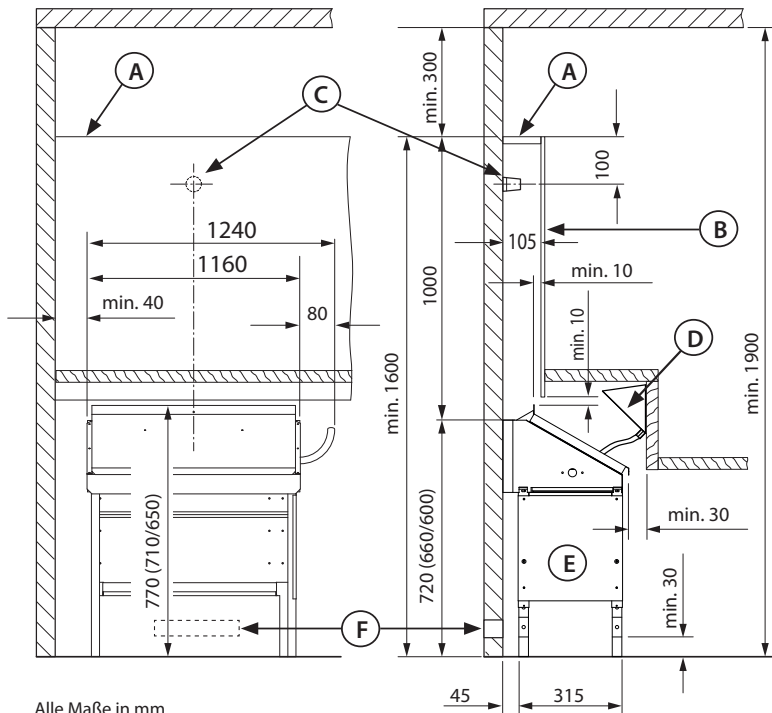
Der Abstand von Saunaheizgerät bis zur Oberkante der Trennwand muss **100 cm** betragen.



Entgegen den Angaben zu Fühlermontage Ihres Saunasteuergertes, wird der Ofenfühler wie in der Abbildung Abb. 1 gezeigt montiert.

Falsche Fühlerposition verursacht Brandgefahr!

Montagebeispiel und Sicherheitsabstände



Alle Maße in mm

Abb. 1

- | | |
|-------------------------|-------------------|
| A. Schutzgitter | D. Aufgustrichter |
| B. Trennwand | E. Saunaheizgerät |
| C. Temperaturfühler/STB | F. Lufteinlass |

Klammermaße gelten für die diversen Einstellhöhen der Füße.

Montage

1. Ofenfüße montieren

Der Ofen steht nach der Montage unter der Liegeeinrichtung.

Entfernen Sie die beiden unteren Schrauben der Abdeckung des Anschlusskastens.

Die Ofenfüße mit der offenen Seite nach oben in die seitlich am Ofen angebrachten Führungen einschieben.

Die Füße mit je einer Schraube (4,2x9,5) in der gewünschten Höhe fixieren. Anschließend die beiden Schrauben der Anschlusskasten-Abdeckung wieder anbringen.

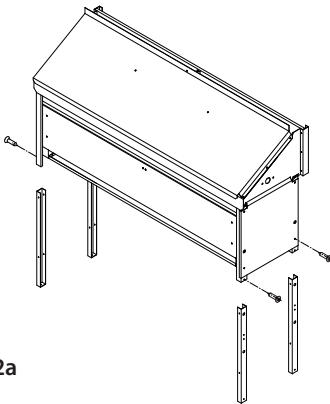


Abb. 2a

Es gibt 3 einstellbare Fußhöhen von 3, 9 und 15 cm.

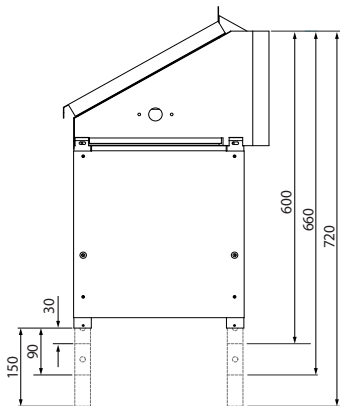


Abb. 2b

2. Abdeckung (Luftleithaube) demontieren

Lösen Sie die 4 Schrauben an den Seitenteilen und 1 Schraube durch die Luftaustrittsöffnung mittig am hinteren Teil der Abdeckhaube des Ofens (siehe Abb. 3).

Die Abdeckung (Luftleithaube) nach oben abnehmen.

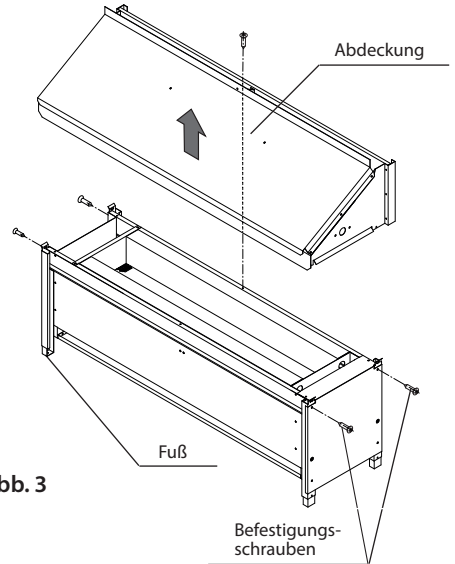


Abb. 3

3. Steinkorb befüllen

Mitgelieferte Steine zunächst unter fließendem Wasser waschen.

Stellen Sie den Ofen an seine endgültige Position.

Den Ofen an die Rückwand schieben.

Die Abstandhalter auf der Rückseite ergeben den korrekten Abstand.

Verteilen Sie die Steine gleichmäßig im Steinkorb, so dass zwischen den Steinen ausreichend Abstände für die Luftzirkulation bleiben. Siehe Abb. 4.



Ofen nicht ohne Steine im Betrieb nehmen! Brandgefahr!

Beachten Sie die Hinweise im Kapitel „Saunasteine“.

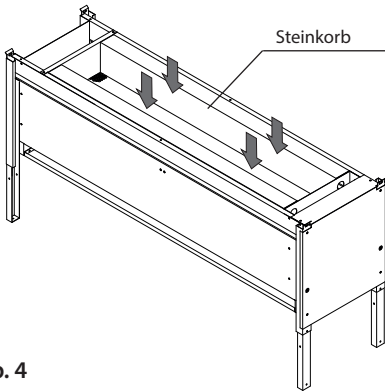


Abb. 4

4. Aufgussrinne einsetzen

Die Aufgussrinne kann variabel eingesetzt werden, so dass eine Befüllung von der rechten wie auch von der linken Seite möglich ist.

Wählen Sie die Seite von welcher Sie den Aufguss durchführen möchten und setzen Sie die Aufgussrinne entsprechend ein.

Anschließend befestigen Sie diese mit jeweils 2 Schrauben (4,2 x 9,5) pro Seite an der Abdeckung (Luftleithaube).

Das Gefälle der Aufgussrinne muss von dem Aufgussanschluss wegführen.

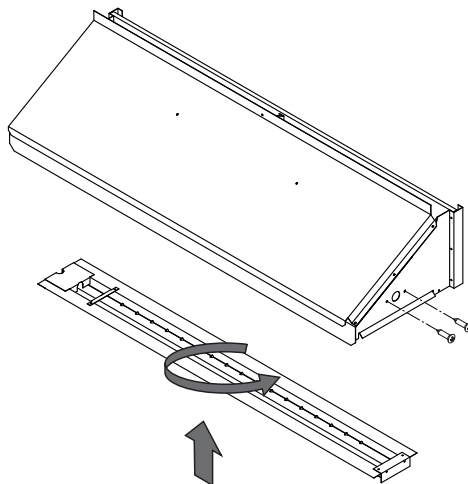


Abb. 5

5. Abdeckung (Luftleithaube) montieren

Setzen Sie die Abdeckung mit der montierten Aufgussrinne wieder auf den Ofen auf und befestigen Sie diese wieder mit den 4 Schrauben an den Seitenteilen und dem Rückteil des Ofens. Entfernen Sie die Schutzfolie der Abdeckung bei der unlackierten Variante vollständig.

6. Montage Aufgustrichter

Stecken Sie das mitgelieferte Winkelrohr in die seitliche Öffnung des Ofens über die Aufgussrinne.

Befestigen Sie den Trichter an geeigneter Stelle, z.B. Trennwand oder Rückseite einer Aufgussklappe mit 2 Spanplattenschrauben (5x16).

Beachten Sie bitte, dass der Trichter über dem Niveau der Aufgussrinne montiert werden soll.



Der Montageort soll so ausgewählt sein, dass die unbeabsichtigte Berührung des Trichters ausgeschlossen wird. Verbrennungsgefahr!

Verbinden Sie den Trichter und das Wasserrohr am Ofen mit dem gelieferten Silikonschlauch.

Der Schlauch soll abfallend zum Wasserrohr führen.

Achten Sie auch darauf, dass der Schlauch an keiner Stelle abgeknickt wird.

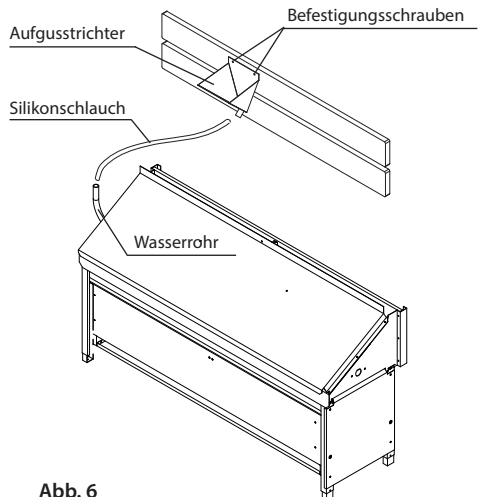


Abb. 6

7. Fühler montieren

Entgegen den Angaben in der Anleitung für das Steuergerät soll der Fühler wie auf der Abb. 1 (S. 8) angezeigt mittig über dem Ofen an der Saunawand 10 cm unter dem Schutzgitter montiert werden.

Schließen Sie den Fühler gemäß dem Anschlussplan für das jeweilige Steuergerät an.

8. Elektroanschluss am Ofen

Abdeckung des Anschlusskastens entfernen, lösen Sie hierzu die 4 Schrauben (4,2x9,5) am Deckel

Anschließend Anschlussleitung nach Schaltplan anschließen. (siehe Bedruckung Klemmenunterlage)

Anschließend den Anschlusskasten wieder mit der Abdeckung und den 4 Schrauben verschließen.

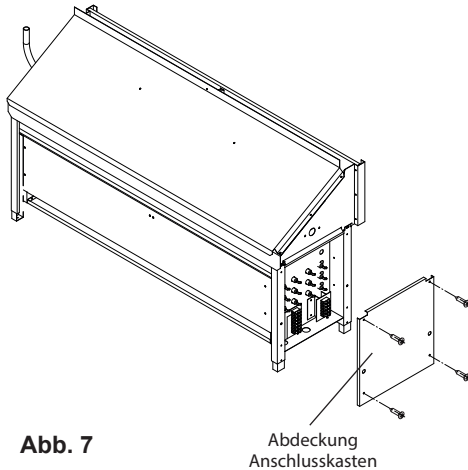


Abb. 7

9. Trennwand und Schutzgitter montieren

Montieren Sie die Trennwand, so dass die vorgegebenen Mindestabstände eingehalten werden. Siehe Abb. 1 (Seite 8) und Abb. 8. Trennwand gehört nicht zum Lieferumfang des Ofens.

Überprüfen Sie die Trennwand auf festen Sitz.

Befestigen Sie das mitgelieferte Schutzgitter zwischen der Saunawand und der Oberkante der Trennwand mit 2 Spanplattenschrauben (5x16).



Das Schutzgitter verhindert, dass Gegenstände unbeabsichtigt auf den Ofen herunterfallen können. Ofen nicht ohne Gitter betreiben! Brandgefahr!

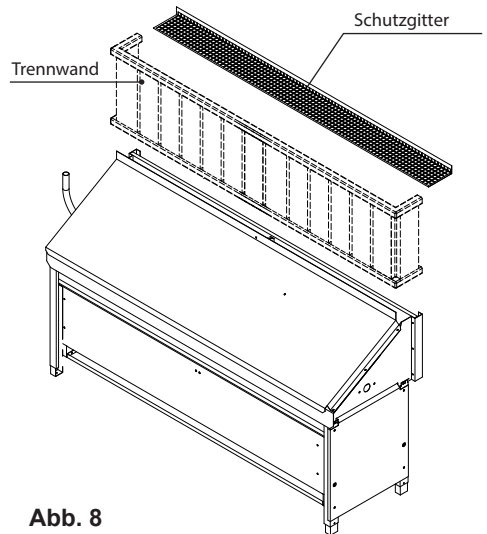


Abb. 8

10. Warnschild montieren

Warnschild mit 4 Stück Schrauben (2,9x9,5) oberhalb des Schachtes an der Saunawand gut sichtbar anbringen.

11. Erstinbetriebnahme



Brandgefahr! Kontrollieren Sie immer vor der Inbetriebnahme, dass keine brennbaren Gegenstände auf oder am Saunaofen und Schutzgitter liegen.

Saunasteuerung einschalten.

Geeignetes Programm (Einstellungen) wählen.

Beim ersten Aufheizen der Kabine kann es zu einer leichten Geruchsbelästigung kommen. Diese entsteht durch das erstmalige Erhitzen der Heizkörper. Nach weiterem Betrieb tritt keine Geruchsbelästigung mehr auf.

Sollte etwas nicht funktionieren

Störung:

Ofen heizt nicht oder nur teilweise.

Ursache:

- Sicherungen in der Installation prüfen.
- Ausgänge am Steuergerät durch einen Fachmann überprüfen
- Ein Heizstab oder mehrere Heizstäbe defekt.

Abhilfe:

Defekte Heizstäbe wechseln (nur durch eine qualifizierte Fachkraft).

Verschieben des Saunaheizgerätes



Bitte entfernen Sie aus Gründen der Materialschonung zuerst die Saunasteine, bevor Sie den Saunaofen auf dem Boden verschieben. Das Gewicht der Steine und der hohe Schwerpunkt können zur Instabilität und/oder Kratzer auf dem Boden führen.

12. Wartung

Heizstäbe wechseln (Abb. 9)

Vorbereitung

1. Ofen spannungsfrei schalten
2. Zugriff zum Ofen verschaffen
3. Winkelstück mit Wasseranschluss herausnehmen und die Abdeckung (Luftleithaube) entfernen (4 Schrauben lösen).
4. Aufgussrinne und danach den Steinkorb herausnehmen
5. Abdeckung des Anschlusskastens entfernen (4 Schrauben lösen).
6. Steine entfernen
7. Die 2 Befestigungsschrauben des Auflagebleches für die Heizstäbe lösen und dieses nach außen schieben.
8. Elektrische Steckverbindungen vom Heizstab abziehen.
9. Haltemutter am Heizstab lösen
10. Heizstab nach innen herausziehen
11. Neue Heizstäbe in vorgesehene Öffnungen stecken.
12. Heizstäbe mit Haltemutter fixieren.
13. Auflageblech in richtige Position schieben und befestigen.
14. Steinkorb wieder einsetzen
15. Steine einlegen
16. Aufgussrinne wieder anbringen
17. Elektrische Verbindungen an Heizstäben wieder herstellen.
18. Anschlusskasten-Abdeckung montieren (4 Schrauben)
19. Abdeckung (Luftleithaube) montieren (2 Schrauben je Stirnseite). Winkelstück mit Wasseranschluss (Aufgusserschlauch) wieder in die seitliche Öffnung fest einführen.
20. Ofen wieder in die richtige Montageposition stellen, Mindestabstände (Abb. 1) beachten
21. Elektrische Verbindung zu Ofen wieder herstellen.

! Achtung!

Der Aufguss findet verzögert statt. Gießen Sie die Kelle in den Einfülltrichter in der Kabine aus

Durch den Silikon- Verbindungsschlauch wird das Wasser dann über die Saunasteine im Ofen geführt und durch die Aufgusswanne gleichmäßig über den Steinen verteilt.

Mit der heißen aufsteigenden Luft wird der Wasserdampf gleichmäßig in der Kabine verteilt und führt somit zu einem angenehmen Aufgussempfinden.

Denken Sie daran, dass sich die Saunasteine nach jedem Aufguss erst wieder neu erhitzen müssen, um einen intensiven Dampfstoß zu erzeugen. Warten Sie daher ca. 8 bis 10 Minuten bis zum nächsten Aufguss.

Essenzen bzw. Aufgussmittel nur nach Herstellerangaben dem Aufgusswasser beifügen.

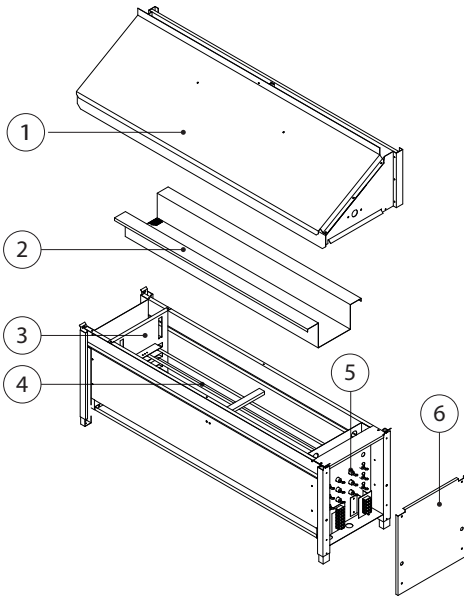


Abb. 9

1. Abdeckung (Luftleithaube)
2. Steinkorb
3. Auflageblech Heizstäbe
4. Heizstäbe
5. Befestigung der Heizstäbe (Haltemutter)
6. Abdeckung des Anschlusskastens

Saunasteine

Der Saunastein ist ein Naturprodukt. Überprüfen Sie die Saunasteine in regelmäßigen Abständen. Die Saunasteine können insbesondere durch scharfe Aufgusskonzentrate angegriffen werden und sich im Laufe der Zeit zersetzen. Fragen Sie ggf. Ihren Sauna-Lieferanten.

Die mitgelieferten Saunasteine unter fließendem Wasser gründlich waschen und so in den **Steinbehälter** einlegen, dass sie keinen Druck auf die Heizstäbe ausüben und die Luft weiterhin gut zwischen den Steinen hindurch zirkulieren kann.

Die Menge der Aufguss-Steine reicht aus, um einen Dampfstoß zu erzeugen, bei dem ca. 10 cl Wasser je m³ Kabinenvolumen verdampft werden. Warten Sie nach jedem Aufguss ca. 10 Min. bis zum nächsten Aufguss. Erst dann haben sich die Saunasteine wieder ausreichend erhitzt.

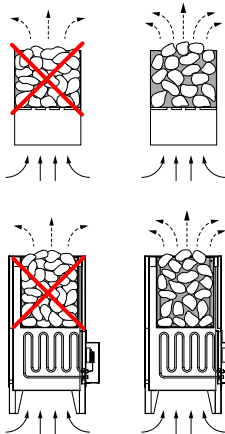
Wir empfehlen im gewerblichen Bereich, bei täglicher Nutzung, die Steine alle 2–3 Monate zu überprüfen und neu aufzulegen.

Im privaten Bereich sollten Sie die Steine mindestens 1 Mal pro Jahr prüfen und neu auflegen.



Geben Sie dem Aufgusswasser nie mehr Aufgussmittel oder ätherische Öle bei, als auf diesen Gebinden angegeben. Verwenden Sie niemals Alkohol oder unverdünnte Konzentrate.

Achtung! **Brandgefahr.**



Wartung und Pflege

Dieses Saunaheizgerät ist aus korrosionsarmen Materialien gefertigt. Damit Sie lange Freude mit Ihrem Saunaheizgerät haben, sollten Sie das Gerät warten und pflegen. Dabei müssen Sie darauf achten, dass die im Ansaugbereich befindlichen Öffnungen und Abstrahlbleche immer frei sind. Diese können sich durch das Ansaugen der Frischluft leicht mit Flusen und Staub zusetzen. Dadurch wird die Luftkonvektion des Saunaheizgerätes eingeschränkt und es können unzulässige Temperaturen auftreten.

Reinigen, bzw. Entkalken Sie die Geräte bei Bedarf. Bei eventuell auftretenden Mängeln oder Verschleißspuren, wenden Sie sich an Ihren Saunahändler oder direkt an das Herstellerwerk.

Sollten Sie Ihre Sauna über längere Zeit nicht benutzen, vergewissern Sie sich vor erneuter Inbetriebnahme, dass keine Tücher, Reinigungsmittel oder sonstige Gegenstände auf dem Saunaheizgerät oder dem Verdampfer abgelegt sind.



Bitte dringend beachten!

Steine im Steinbehälter des Saunaheizers nicht aufschichten, sondern grob auflegen, damit möglichst viele Zwischenräume für die durchströmende Heißluft verbleiben. Dabei ist darauf zu achten, dass die Steine keinen Druck auf die Heizstäbe ausüben.

Dem Saunaheizgeräts nur abgekühlte Steine entnehmen.

Es kann nicht ausgeschlossen werden, dass heiße Steine, oder Teile davon, aus dem Steinkorb fallen.

Brandgefahr!

Bei der Installation von Saunaheizgeräten ist die DIN VDE 0100 Teil 703 zu beachten!

Diese Norm macht in Ihrer aktuellen Ausgabe, gültig seit Februar 2006, unter Änderungen Absatz 703.412.05 folgende Aussage; Zitat:

Der zusätzliche Schutz muss für alle Stromkreise der Sauna durch einen oder mehrere Fehlerstrom-Schutzeinrichtungen (RCDs) mit einem Bemessungsdifferenzstrom nicht größer als 30 mA vorgesehen werden, ausgenommen hiervon sind Saunaheizungen.

Die EN 60335-1 DIN (VDE 0700 Teil 1) :2012-10 besagt unter Abchnitt 13.2 folgendes Zitat:

Der Ableitstrom darf bei Betriebstemperatur folgende Werte nicht überschreiten:

- bei ortsfesten Wärmegeräten der Schutzklasse I 0,75 mA; oder 0,75 mA je kW Bemessungsaufnahme des Gerätes, je nachdem, welcher Wert größer ist, mit einem Höchstwert von 5 mA.

Sollte jedoch eine Fehlerstrom-Schutzeinrichtung (FI-Schalter) eingebaut werden, so ist darauf zu achten, dass keine weiteren elektrischen Verbraucher über diesen FI-Schalter abgesichert werden.

Nach dem heutigen Stand der Technik ist es nicht sinnvoll, dampfdichte Rohrheizkörper für Saunaöfen einzusetzen. Es kann vorkommen, dass die Magnesiumoxidfüllung der Heizkörper durch den dampfdiffusen Silikonverschluss etwas Feuchtigkeit aus der Umgebungsluft zieht, welches in wenigen Fällen zum Auslösen des FI - Schutzschalters führen kann. Dies ist ein Physikalischer Vorgang und kein Fehler des Herstellers.

In diesem Fall muss der Ofen von einem Fachmann unter Aufsicht aufgeheizt werden, wobei die Funktion des FI-Schalters umgangen wird. Nachdem die Feuchte nach ca. 10 min. aus den Heizstäben entwichen ist, kann der FI-Schalter wieder in den Stromkreis einbezogen werden!

Ist der Saunaofen über längere Zeit nicht benutzt worden, so empfehlen wir ein Aufheizen ca. alle 6 Wochen, damit sich die Heizstäbe nicht mit Feuchte anreichern können.

Sollte also bei Inbetriebnahme der FI-Schalter

auslösen, muss die elektrische Installation nochmals überprüft werden.

Für den ordnungsgemäßen Anschluss der Heizgeräte ist der Elektroinstallateur verantwortlich und somit ist eine Haftung durch den Hersteller ausgeschlossen!



Recycling

Nicht mehr gebrauchte Geräte / Leuchtmittel sind gem. Richtlinie 2012/19/EU bzw. ElektroG zum Recyceln bei einer Wertstoffsammelstelle abzugeben. Nicht mit dem Hausmüll entsorgen.



Service Adresse

EOS Saunatechnik GmbH
Schneiderstriesch 1
35759 Driedorf
Germany
Tel: +49 (0)2775 82-514
Fax: +49 (0)2775 82-431
servicecenter@eos-sauna.de
www.eos-sauna.de

Verkaufsdatum:

Bitte diese Adresse zusammen mit der Montageanweisung gut aufbewahren.

Damit wir Ihre Fragen schnell und kompetent beantworten können, geben Sie uns immer die auf dem Typenschild vermerkten Daten wie Typenbezeichnung, Artikel-Nr. und Serien-Nr. an.

Stempel und Unterschrift des Händlers:

Allgemeine Servicebedingungen (ASB)

I. Geltungsbereich

Diese Servicebedingungen gelten für Serviceabwicklungen inklusive Überprüfung und Reparaturen von Reklamationen, soweit nicht im Einzelfall abweichende Vereinbarungen schriftlich getroffen sind. Für alle unsere auch zukünftigen - Rechtsbeziehungen sind ausschließlich die nachfolgenden Servicebedingungen maßgebend. Entgegenstehende Bedingungen des Bestellers erkennen wir nicht an, es sei denn, wir stimmen ihrer Geltung ausdrücklich schriftlich zu. Bedingungen des Auftraggebers in dessen allgemeinen Geschäftsbedingungen oder Auftragsbestätigung wird hiermit ausdrücklich widersprochen. Vorbehaltlose Annahme von Auftragsbestätigungen oder Lieferungen bedeutet keine Anerkennung solcher Bedingungen. Nebenabreden und Änderungen bedürfen der schriftlichen Bestätigung.

II. Kosten

Folgende Aufwendungen, die im Zusammenhang mit der Serviceabwicklung stehen trägt der Auftraggeber:

- Demontage/Montage sowie elektrische (De-) Installation.
- Transport, Porto und Verpackung.
- Funktionsprüfung und Fehlersuche inkl. Prüf- und Reparaturkosten.

Eine Rechnungsstellung an Dritte erfolgt nicht.

III. Leistungspflichten / Mitarbeit des Auftraggebers

Der Auftraggeber hat den Hersteller bei der Durchführung der Serviceabwicklung kostenfrei zu unterstützen.

Im Garantiefall erhält der Auftraggeber die, für den Servicefall notwendigen Ersatzteile kostenfrei bereitgestellt.

IV. Serviceeinsatz durch Mitarbeiter vom Technikhersteller

Für den Fall, dass für einen Servicefall zwingend ein Mitarbeiter des Technikherstellers vor Ort die Serviceabwicklung vornehmen soll, ist dies im Vorfeld zu vereinbaren. Die entstehenden Kosten werden, sofern der Hauptgrund des Servicefalls nicht im Verschulden des Technikherstellers begründet ist, nach dem Serviceeinsatz an den Auftraggeber berechnet und sind von diesem innerhalb des vereinbarten Zahlungsziels vollständig auszugleichen.

V. Gewährleistung

Die Gewährleistung wird nach den derzeit gültigen gesetzlichen Bestimmungen übernommen. Sämtliche Verpackungen unserer Produkte sind für den Stückgutversand (Palette) konzipiert. Wir weisen an dieser Stelle

ausdrücklich darauf hin, dass unsere Verpackungen nicht für den Einzelversand per Paketdienst geeignet sind. Für Schäden, die aufgrund von unsachgemäßer Verpackung im Einzelversand entstehen, übernimmt der Hersteller keine Haftung.

VI. Herstellergarantie

Wir übernehmen die Herstellergarantie nur, sofern Installation, Betrieb und Wartung umfassend gemäß der Herstellerangaben in der betreffenden Montage- und Gebrauchsanweisung erfolgt sind.

- Die Garantiezeit beginnt mit dem Datum des Kaufbeleges und ist grundsätzlich auf 24 Monate befristet.
- Garantieleistungen erfolgen nur dann, wenn der Kaufbeleg zum betreffenden Gerät im Original vorgelegt werden kann.
- Bei Änderungen am Gerät, die ohne ausdrückliche Zustimmung des Herstellers vorgenommen wurden, verfällt jeglicher Garantieanspruch.
- Für Defekte, die durch Reparaturen oder Eingriffe von nicht ermächtigten Personen oder durch unsachgemäßen Gebrauch entstanden sind, entfällt ebenfalls der Garantieanspruch.
- Im Rahmen der Geltendmachung von Garantieansprüchen die Seriennummer sowie die Artikelnummer zusammen mit der Gerätebezeichnung und einer aussagekräftigen Fehlerbeschreibung anzugeben.
- Diese Garantie umfasst die Vergütung von defekten Geräteteilen mit Ausnahme der üblichen Verschleißteile. Verschleißteile sind unter anderem Leuchtmittel, Glasteile, Rohrheizkörper und Saunasteine.
- Innerhalb der Garantie dürfen nur Originalersatzteile eingesetzt werden.
- Serviceeinsätze von Fremdfirmen bedürfen der schriftlichen Auftragserteilung unserer Serviceabteilung.
- Der Versand der betreffenden Geräte an unsere Serviceabteilung erfolgt durch und zu Lasten des Auftraggebers.
- Elektromontage und Installationsarbeiten, auch im Service- und Austauschfall, erfolgen zu Lasten des Kunden und werden vom Technikhersteller nicht übernommen.

Beanstandungen an unseren Produkten sind bei dem zuständigen Fachhändler anzuzeigen und werden ausschließlich über diesen abgewickelt.

Ergänzend zu den vorstehenden Servicebedingungen gelten die Allgemeinen Geschäftsbedingungen des Technikherstellers in ihrer jeweils gültigen Fassung, die unter www.eos-sauna.com/agb abgerufen werden können.

Stand: 08/2018

English

Contents

Intended use.....	3
General notes.....	3
Important notes and Safety advice.....	4
Advice for electrical connection	6
Installation overview and connection example	7
Wiring diagram.....	7
Scope of delivery	7
Specifications.....	8
Installation	
Minimal clearances.....	9
Installation.....	9
Installation (basic steps)	10-11
Installation of the infusion funnel.....	11
Installation (final steps).....	12
Commissioning / first switching	13
Maintenance - replacement of heating elements.....	13-14
Sauna stones	15-16
Maintenance and care	16
Service address.....	17
Recycling.....	17
Warranty.....	18
General Terms and Conditions of Service	18

Dear Customer,

You have purchased a high quality technical appliance which will provide you with many years of enjoyable sauna bathing. This sauna heating system was constructed in accordance with latest European safety standards, inspected and manufactured in accordance with the Quality Standard DIN EN ISO 9001:2015.

This detailed installation and user's guide was created for your information. Please note especially the important information and the details dealing with the electrical connection.

We wish you a richly invigorating and restorative sauna bathing experience.

Intended use

This sauna heater, if applicable, with additional vaporizer is exclusively designed for heating and, if applicable, humidifying sauna cabins, in conjunction with a corresponding control unit.

Any use apart from the defined application is considered as non-intended use. Adherence to the standard usage, installation, maintenance and servicing requirements is also part of the intended use. The manufacturer is not responsible for any damage or loss resulting from inappropriate or non-intended usage.

The manufacturer is not responsible for unauthorized alterations undertaken by the user and any consequential damage. The risk for such measures shall be borne solely by the person carrying out the alterations and causing the damage.

General notes

Please note that an optimal sauna climate can be reached only when the cabin, with its air intake and exhaust, the sauna heating unit and the control unit have been tuned for compatibility with one another.

Please note all data and information provided by your sauna supplier.


The sauna heating units warm your sauna cabin through means of heated air convection. To this end, fresh air from the air intake vent is drawn in, rises upon warming (convection) and is then circulated through the cabin. A part of the used air is pushed out through the exhaust vent in the cabin. This is the means by which the typical sauna climate develops, reaching characteristic temperatures of about 110 °C directly under the ceiling of your sauna, which fall off to about 30-40 °C in the floor area due to the temperature gradient in the sauna cabin. Therefore, it is not unusual when, for example, temperatures of 110 °C prevail in the area of the temperature sensor over the oven, while the thermometer, which is installed 20-25 cm under the cabin ceiling on the sauna wall, registers only 85 °C. With a temperature setting at maximum, the mean bathing temperature lies between 80 °C and 90 °C in the area of the upper recliner bench.

Please note that the highest temperature values in the cabin always develop in the area above the sauna heating unit and that the temperature sensor and safety limiter must be installed in this area in accordance with the control unit installation guide.

At the initial heating you may notice a slight odor arising from evaporation of substances from the manufacturing process. Air out your cabin after this cycle before you begin with the sauna bath.


First of all check whether the sauna heater has arrived at your site undamaged. Register transport damage claims immediately with the delivering transport company or please contact the supplier who provided the equipment to you.

Important notes

-  Unprofessional installation may cause a fire hazard! Please read these installation instructions carefully. In particular, please observe the dimensions stated and the following notes.

- This device can be used by children aged 8 upwards and by persons with physical, sensory, or mental disabilities, or who have inadequate experience and knowledge if they are supervised or if they have received adequate instruction in how to use the device safely and understand the associated risks. Children may not play with this device. Children may not clean or carry out any user maintenance if unsupervised.

- Children should be supervised to make sure that they will not play with the unit.

-  Only specialists may install and connect the sauna heater, control unit and other electrical equipment with a fixed mains connection. The necessary protective measures according to national or local norms must be observed.

- Sauna heater and controller may only be used in sauna cabins made of suitable, low-resin, untreated materials (e.g. spruce).


- Only a sauna heater with the appropriate power output may be installed in the sauna cabin.


- Please provide air intake and vent open-

ings in each sauna cabin. The air intakes must always be positioned behind the sauna heater, approx. 5 to 10 cm above the floor. The minimum dimensions of the air intake and vent openings are stated in the table.


- The duct vents are always to be positioned offset diagonally to the sauna heater in the lower area of the rear sauna wall. The air intake and vents may not be covered. Please observe the sauna cabin supplier's instructions.






- Only the control units specified herein must be used for the operation of the sauna heater. This control unit must be positioned at an appropriate point on the cabin outer wall; the associated sensor must be positioned inside the sauna cabin according to the installation instructions included with the control unit.


-  **Caution:** Covering the heater or an incorrectly filled stone container represents a fire hazard.

-  Inspect the sauna cabin before each use! In particular, ensure that no objects have been stored on the sauna heater or the IR-radiator, if applicable.

Risk of fire!

-  **Caution:** The high sauna heater temperatures generated during operation can cause burns.

- Do not put the sauna heater into operation when the air intake is closed.
- The cabin lighting and the corresponding installation must correspond with the "splash protected" version. Therefore, only suitable sauna lamps with max. 40 W may be installed in connection with the sauna heater.
-  Only a locally certified electrician may connect the sauna facility (sauna heater, control unit, lighting etc.) to a fixed mains connection.
- All electrical installations and all connection lines that are installed inside the cabin must be suitable for an ambient temperature of at least 170 °C. If single-wire cables are used as connection lines, they must be protected using a flexible metal tube connected to the equipment grounding conductor. Please see the table for the minimum cross-section of the connection cable and the suitable cabin size in relation to the power input in kW.
- When installing the sauna heater, please ensure that the vertical clearance between the sauna heater upper edge and the sauna ceiling is maintained. Please see also the dimensions diagram for the clearance between the lower edge of the sauna heater and the floor. On heaters with bases, this clearance is maintained via the base or legs of the device.
- Floor heating in the sauna cabin increases the surface temperature of the flooring.
- Please see the dimensions information for the respective sauna heater for the clearance between the heater protective grating or the bench and other flammable materials. The heater protective grating must roughly accord with the front height of the sauna heater.
- Please also observe the information and instructions provided by the cabin manufacturer.
-  Please take precautions when cleaning components with sharp edges.
- Upright heaters need to be fitted on site with elements that prevent them from overturning.
-  **Attention:** Pour the infusion water only on the sauna rocks and never anywhere else.
-  When using your sauna in a dry Finnish mode never add sauna essences or place any herbs into the vaporizer holder for essences/herbs. **Fire hazard!**
-  Never add more essences or volatile oils than advised on the packaging. Never use alcohol or undiluted concentrates. Caution! **Fire hazard!**

-  **When designing the sauna cabin ensure that the external exposed glass surfaces only reach a maximum temperature of 76°C. If necessary, protective features need to be fitted.**
- Please note that the wooden surfaces in the areas exposed to high heat are subject to possible discolourations (e.g. darkening of wood).

**Remote control – means settings, switching, control and adjustment of the sauna control unit by means of commands transmitted from a remote location beyond sight distance using telecommunication, wire- or wireless signal transmission systems, network and similar systems.*

Electrical connection

Using the wiring diagram supplied in this manual and the connection diagram included with the respective control system, your electrician will be able to connect the system without further instructions.

Please note that, for safety reasons, power cables may not be laid visibly on the interior walls of the cabin. Most sauna cabins have empty ducts fitted into the wall element with the air intake.

If no empty ducts are available in your cabin, drill a sufficiently sized hole in the cabin wall directly next to the place where the cable exits the sauna heater and guide this cable outside through the hole to the control unit. The cable, and all other connecting cables (mains power cables and cabin lighting), should be installed in installation ducts or also be protected against damage on the outside of the cabin e.g. by laying them in installation pipes or attaching wood cover strips.

The sauna heater, when made use of time preset and remote control*, may only be used with an appropriate cover protection or any other safety device.



Caution!

Dear Customer,

In compliance with the valid regulations, only certified electricians may connect the sauna heater and the sauna control system to the mains power supply.

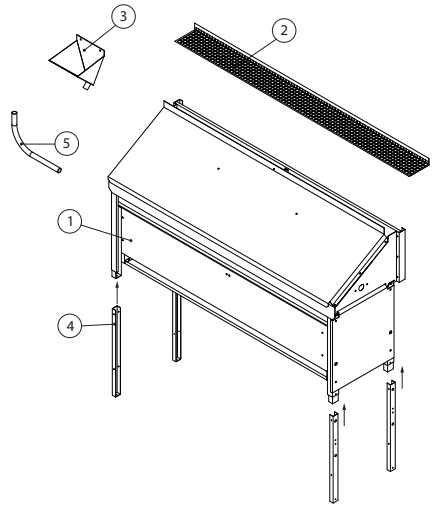
Please note that you must provide a copy of the invoice from the electrical company who installed the sauna in case of a warranty claim.

To preserve the right of a warranty claim, only original spare parts of the manufacturer may be used.

Scope of delivery

Standard delivery includes:

- 1 sauna heater (1)
- 1 metal funnel (3) with silicone tube and connecting elbow (5)
- 1 safety grill (2)
- 4 heater feet (4)
- 1 polybag with 4 flat-head screws
- 1 warning shield (for sauna wall)
- 1 set of sauna rocks (appr. 20 kg)



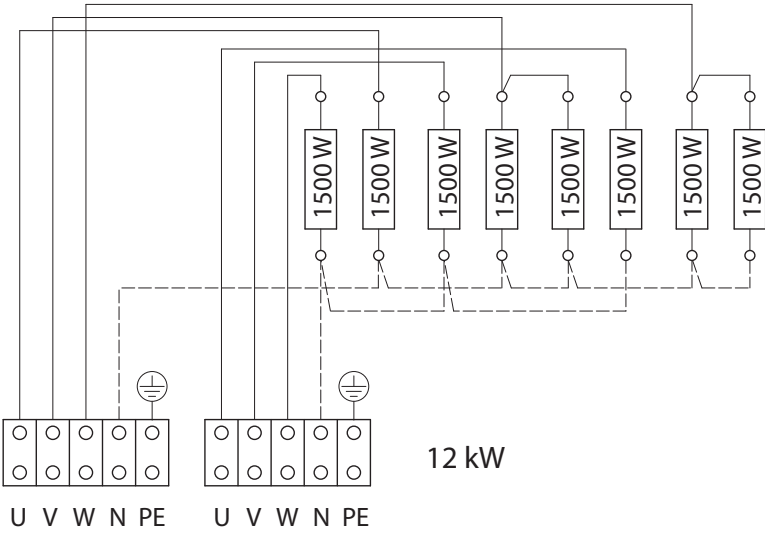
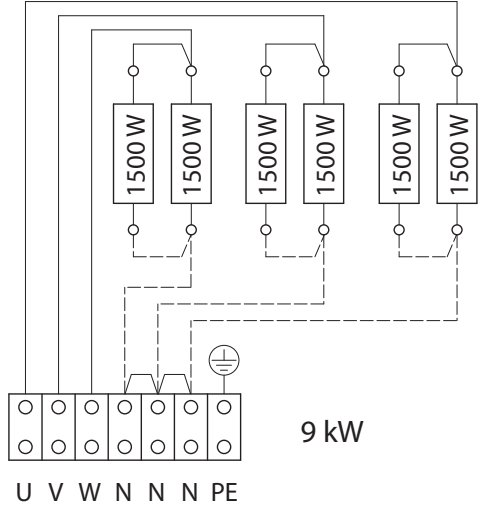
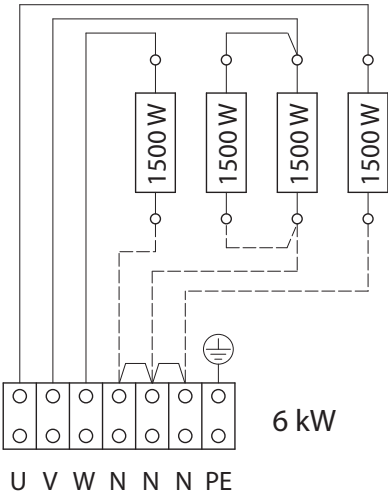
General Specifications

Power supply	400 V 3 N 50 Hz AC		
Nominal power output	6 kW	9 kW	12 kW
For sauna cabin size	6 - 8 m ³	9 - 14 m ³	14 - 18 m ³
Min. size of air inlet / outlet	35 x 4 cm	35 x 6 cm	35 x 7 cm
Weight without stones / package	24 kg	25 kg	27 kg
Dimensions (H x W x D)	65/71/77 (variable) x 116 x 38 cm		
Rock store volume, approx.	20 kg		
Leakage current	0,75 mA max. per kW power		
Intended use	Heating appliance for residential and commercial sauna cabins		
Power extension (LSG unit)	not needed	not needed	yes (L09R)
For use with sauna control units	Econ D2 - D4, Emotec D, EmoStyle D, EmoTouch 3		

LSG - power extension unit. All indications for cable cross sections are in mm² for copper wire. The sauna heater is designed for use with 400V 3N AC 50Hz power supply and shall be operated with the appropriate sauna control unit.

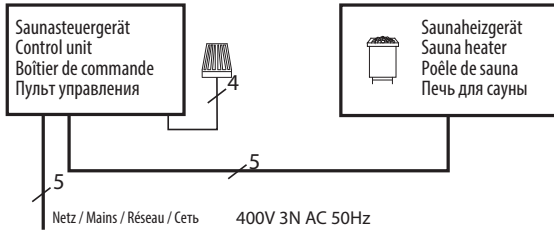
By power outputs 6 and 9 kW, an alternative connection to 230V 1N AC is also possible.

Wiring diagram

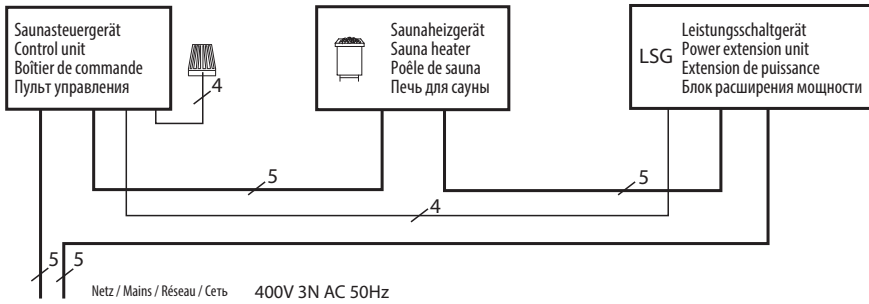


Connection example by 400V 3N AC power supply

6-9 kW



12 kW



Attention! Make sure to always connect the N wire!

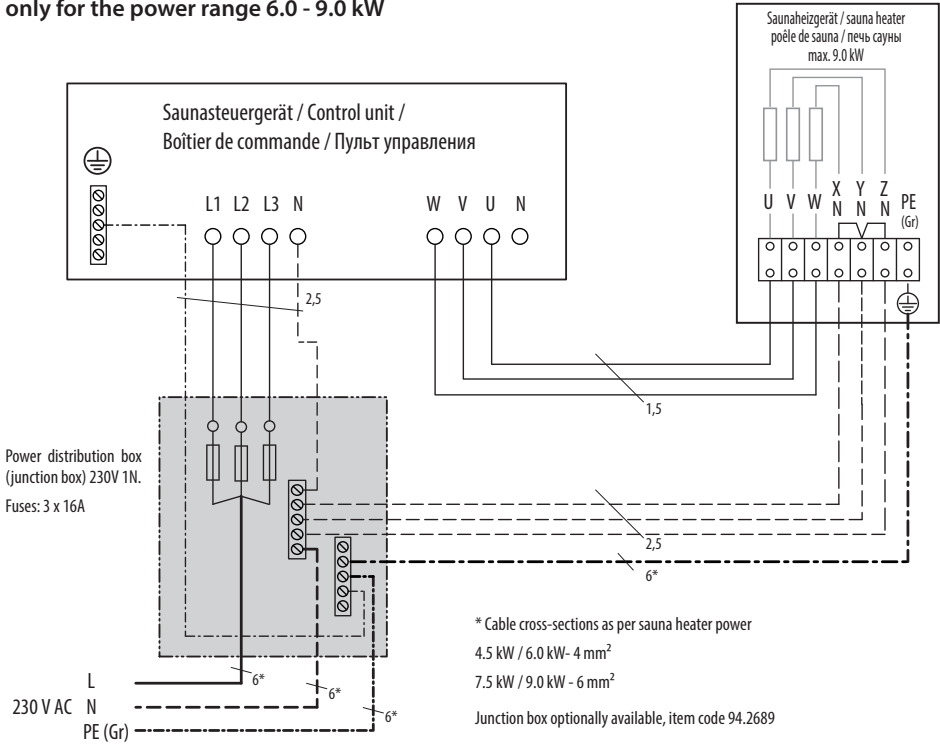
Specifications for connection to 400V 1N AC

Power supply (voltage)	400 V 3 N 50 Hz AC		
Nominal power output	6 kW	9 kW	12 kW
Fuse protection (control unit)	3 x 16 A		
Fuse protection (LSG unit)	-	-	3 x 16 A
Connection: mains - control unit	5 x 2,5 mm ²		
Connection: control unit - sauna heater	5 x 1,5 mm ²		
Connection: mains - LSG unit	-	-	5 x 2,5 mm ²
Connection: control unit - LSG unit	-	-	4 x 1,5 mm ²
Connection: LSG unit - sauna heater	-	-	5 x 1,5 mm ²

LSG - power extension unit. All cable cross section a given in mm² copper wire.

Connection example by 230V 1N power supply

only for the power range 6.0 - 9.0 kW



ATTENTION! The control unit and the heater must be suitable for connection to 230V 1N AC. Make sure to use the appropriate fuse protection and cables. Risk of damages to the equipment and risk of fire by incorrect installation and connection!

Specifications for connection to 230V 1N AC

Power supply (voltage)	230V 1N 50 Hz AC	
Nominal power output	6 kW	9 kW
Fuse protection (control unit)	3 x 16 A	3 x 16 A
Connection: mains - control unit	3 x 4 mm ²	3 x 6 mm ²
Connection: control unit - sauna heater	3 x 1,5 mm ²	3 x 1,5 mm ²
Connection: N terminal heater - mains	3 x 2,5 mm ²	3 x 2,5 mm ²
Connection: Gr terminal heater - mains	4 mm ²	6 mm ²

All cable cross section a given in mm² copper wire.

Minimal clearances

The minimal inner height of the sauna cabin shall be **190 cm**.

The horizontal gap between the sauna heater and the cabin wall must be at least **4 cm**.

The distance between partition wall or sauna bench or other flammable materials and the sauna heater shall be as shown below on Fig. 1.

The supplied safety grill shall be mounted along the top edge of the partition wall between this partition wall and sauna wall (Fig. 1). This shall prevent that an object may be accidentally dropped on the sauna heater.

The distance between the sauna heater and the safety grill must be 100 cm as indicated.

Installation example with safety gaps

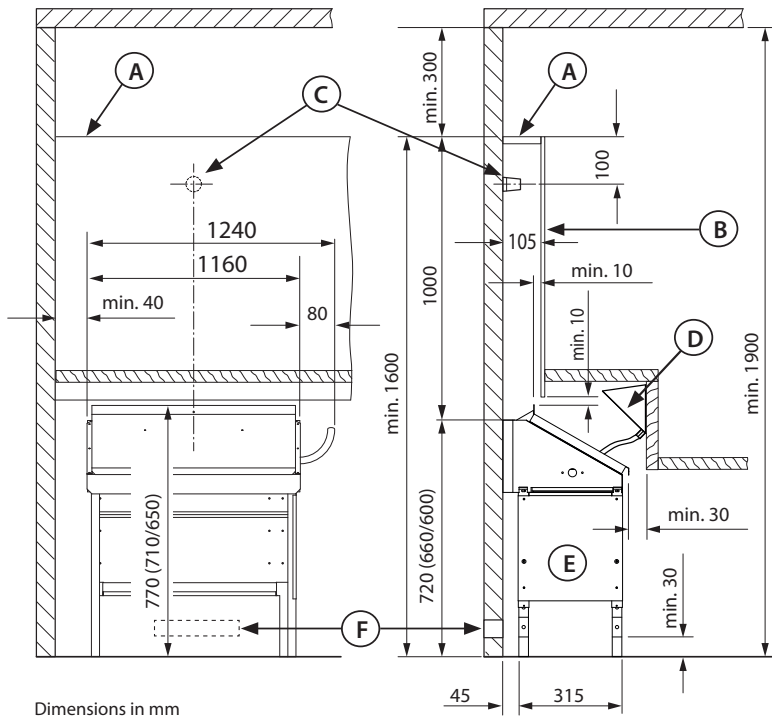


Fig. 1

- | | |
|--------------------------|------------------------|
| A. Safety grill | D. Water splash funnel |
| B. Partition wall | E. Sauna heater |
| C. Sensor / limiter fuse | F. Air inlet |

⚠ Contradictory to the advice concerning the mounting of the sensor of your sauna control unit, the temperature sensor shall not be mounted on the ceiling above the sauna heater but on the side wall as shown in the diagram (Fig. 1).

Risk of fire by incorrect sensor installation!

Height values given in parentheses indicate the possible height after the feet adjustment.

Installation

1. Mount the heater feet

Remove both lower fixation screws holding the terminal box side panel (Fig 2a)

Insert the heater feet with the open sides facing up into the appropriate openings in the side corners of the heater housing.

Fixate each foot with a 4.2x9.5 screw at the required height. After this insert back the screws of the terminal box panel and secure them.

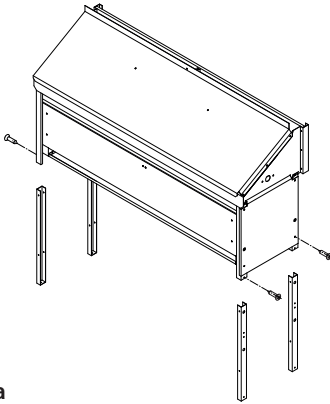


Fig. 2a

The feet allow to adjust the heater height to 77, 71 or 65 cm.

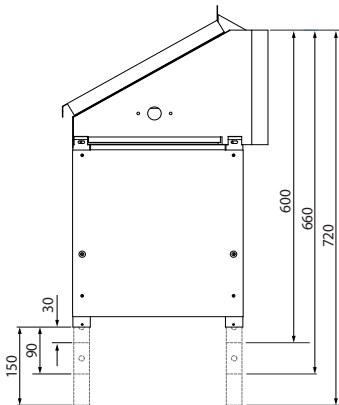


Fig. 2b

2. De-install the air deflector

Loosen 4 screws at the heater sides and 1 screw in the middle of the rear side of the air deflector (see fig 3).

Lift the air deflector upwards and take it off the heater in order to gain access to the rock store and heater interior.

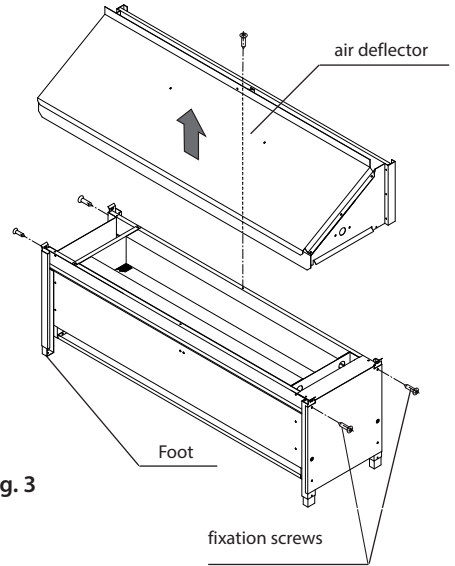


Fig. 3

3. Fill the stones into the rock store

Rinse the supplied stones with clear water before filling them into the heater.

Place the heater at its designated position. Move it against the rear sauna wall. The spacers at the rear side will automatically ensure the correct gap to the rear wall.

Now fill the stones into the rock store. Distribute them evenly, make sure to leave sufficient spaces between the stones for air circulation (see fig. 4 for details)

⚠ Do not operate the heater without the stones. Risk of fire!

Please observe the additional information in the chapter "Sauna stones".

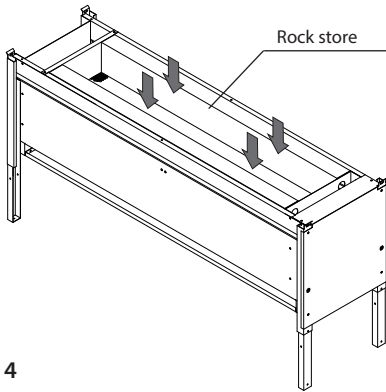


Fig. 4

4. Mount the water infusion gutter

The gutter may be mounted in two ways by turning it around (fig. 5) in order to allow the connection of the water supply hose from the left or from the right side.

Choose the side where the water supply for later water infusion shall be connected to and insert the gutter accordingly, so that it declines from the water connection point to the opposite end. Fasten the gutter with 2 screws 4,2 x 9,5 per side to the side panels of the air deflector (fig. 5).

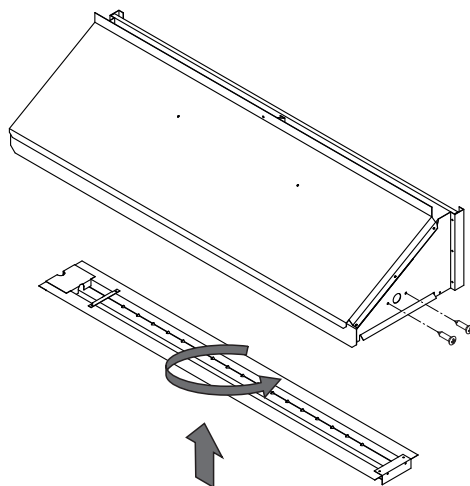


Fig. 5

5. Mount the air deflector

Mount the air deflector back on the heater. Pay attention that the reclining panel shall face away from the rear wall and the hot air exit shall be under the 10 cm gap between the sauna wall and the screen panel. Fasten it with 5 screws.

Please move off the safety film from the unlacquered version.

6. Install the water-splash funnel

- Insert the supplied connector (angled tube piece) into the hole above the gutter on the side wall of the heater. Make sure it sits tightly.
- Mount the funnel at the suitable place to the sauna wall or partition wall with 2 screws.
- Pay attention that the funnel should be placed well above the gutter level.



- **The mounting place of the funnel should exclude the risk of its accidental touching because it may be very hot! Risk of burning!**
- Connect the funnel and the connector with the silicone tube. The tube should decline to the connector, the contact with the heater must be avoided.

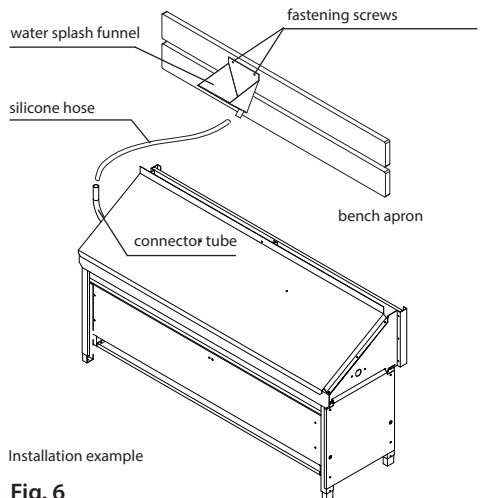


Fig. 6

7. Temperature sensor installation

Contradictory to the advice concerning the installation of the sensor given in the sauna control unit manual, the temperature sensor shall be mounted centered to the heater on the side wall 10 cm under the safety grill - as shown on the page 9, fig. 1.

Connect the sensor as per installation manual of the sauna control unit.

8. Electrical connection

Loosen 4 screws (4,2x9,5) to remove the cover panel of the terminal box on the heater side.

Make electrical connections as per wiring diagram (pages 7 - 8). The wiring diagram is also attached on the inner side of the cover panel.

Draw the cable through the opening in the bottom of the terminal box and close the terminal box compartment.

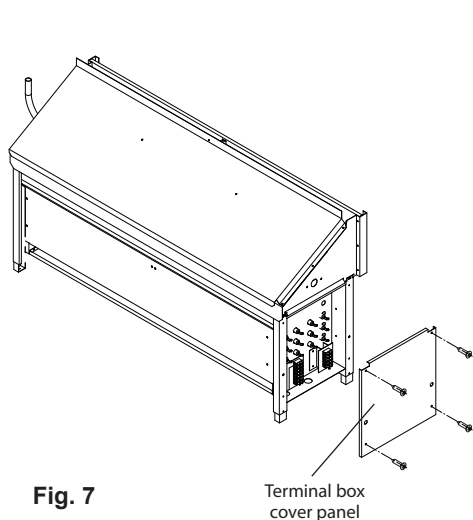


Fig. 7

9. Partition wall and safety grill

Install the partition wall (screen) so that the safety gaps as given on Fig. 1, page 8, are observed. Make sure that the heater's hot air exit opening is lined up properly with the screen wall gap.

The partition wall does not belong to the delivery scope of the sauna heater.

Ensure that the partition wall is mounted tightly.

Mount the safety grill along the top edge of the partition wall with two fastening screws(5x16).



The safety grill prevents that an object may be accidentally dropped on the heater. Do not use the heater without safety grill! Fire risk!

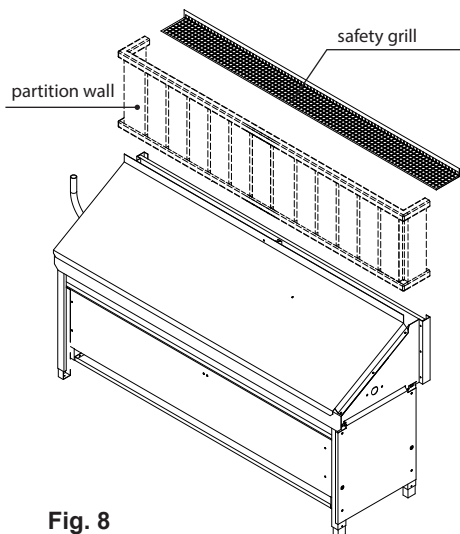


Fig. 8

10. Mount the warning shield

Mount the warning shield with 4 screws (2,9x9,5) to the sauna wall above the screen wall. The standard shield is supplied in German. A local language version "Do not place any objects on the grill. Risk of fire!" has to be provided on site.

11. Commissioning



Risk of fire! Always make sure before switching the sauna heater that no objects were forgotten on the safety grill.

Switch on the control unit.

Select the appropriate operation mode (settings).

By the first heat-up an unpleasant odour of burned lubricants may appear. This is normal and will only take place by the first heating. Ventilate the sauna properly. By later use no such unpleasant odours shall occur

12. Troubleshooting

Problem: Heater does not heat or doesn't heat properly.

Reason: Fuses blown, control unit fault, one or several heating elements are faulty.

Help: Check fuses, check control unit and connections, check and if necessary replace faulty elements (only through a qualified specialist).

Problem: No evaporation effect after filling water into the water-splash funnel

Reason: Connection tube lose, blocked or has a sharp bend

Help: Check the water supply silicone tube from the funnel to the heater.

Moving the sauna heater



Remove the sauna stones before moving the heater. Do not pull or push the heater over floor, this may cause scratches of the floor or may damage the feet. Lift the heater slightly and reposition it as required.

13. Maintenance

How to replace heating elements

Preparation

1. Disconnect the heater from power.
2. Gain access to heater.
3. Remove metal elbow (water tube) and take off the deflector cover (1) (4 screws).
4. Remove the cover of the terminal box (6) (4 screws).
5. Lift up and remove the gutter. Take out the rock store (2).
6. Remove the sauna rocks.
7. Pull out the support frame for heating elements (3) (2 screws).

Remove the old heating element

8. Pull off the cable contacts from the heating element.
9. Undo the fixation nut of the heating element.
10. Pull the heating element inwards and take it out.

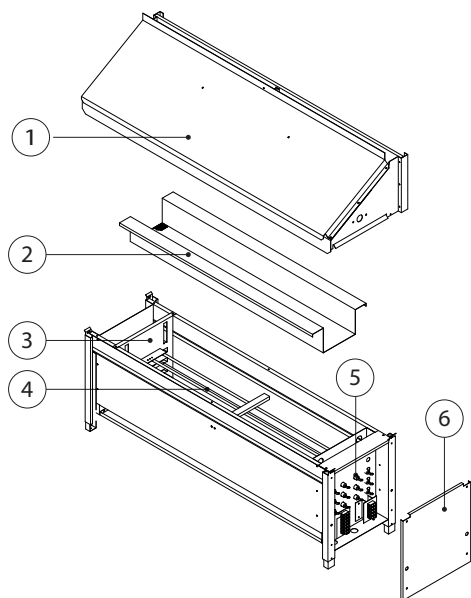
Installing heating elements

11. Insert a new heating element into position in reverse order.
12. Fasten the heating element with the fixation nut.

Final steps

13. Insert the support frame (3) back into position
14. Insert the rock store (2) back into position
15. Fill the sauna rocks into the store.
16. Mount the gutter to the rock store (2) (2 screws).
17. Restore the electrical connections to the heating elements.
18. Install the terminal box cover (6) (4 screws)
19. Mount the deflector cover (1) back on the heater (4 screws). Insert the metal elbow with water feed tube back into the side opening.
20. Move the heater back into the original position.
21. Restore the power supply to heater.

Explosion drawing



1. Air deflector
2. Rock store
3. Supports for heating elements
4. Heating elements
5. Fastening nuts for heating elements
6. Terminal box cover panel

Attention!

The water infusion effect always occurs retarded. For a steam shock effect pour some water into the funnel with a sauna ladle.

Then, the water is led across the sauna rocks in the oven by the silicone connecting hose and evenly distributed over the rocks through the infusion gutter.

Now the steam will quickly rise with the hot up-rising air flow and will spread around the sauna cabin from top down, delivering the famous „loylu“ steam shock effect.

Attention! Do not pour too much water at once. Be aware that the steam is hot and the steam shock effect always occurs retarded, which may cause scalding, particularly at the upper benches.

Remember that the sauna rocks must heat up again after each infusion in order to produce an intensive steam. Therefore, wait approximately 8 to 10 minutes for the next infusion.

Always dilute essences with water as advised by the manufacturer (check the packaging for details). Never use pure essences!

Fig. 9

Sauna stones


Sauna stones are a natural product. Check the sauna stones at regular intervals. Aggressive sauna essences can weaken the sauna stones and cause them to break apart over time. Consult your sauna supplier if necessary.

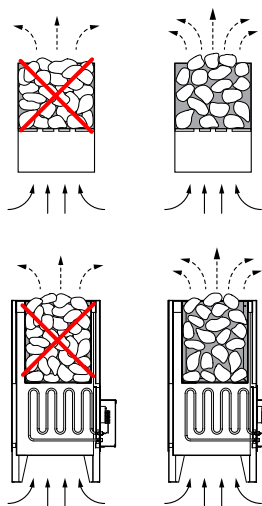
Wash the delivered stones with flowing water thoroughly and put them into the **stone basket** in a way that they do not put any pressure on the heating elements and that the air can still circulate through the stones.

The quantity of stones is sufficient to create a steam shock, vaporizing about 10 cl of water per m³ cabin volume. Always wait at least 10 minutes after an infusion before repeating it. Only then the sauna stones will re-heat sufficiently again.

By daily commercial use we recommend to check the condition of sauna stones every 2-3 months and to reshuffle them.

By home use the sauna stones need to be checked and reshuffled at least once per year.

 **Never add more essences or volatile oils than advised on the packaging. Never use alcohol or undiluted concentrates. Caution! Fire hazard!**



Maintenance and care

The sauna heating unit is made of low-corrosion material. To enjoy your sauna heating unit for a long time you should ensure maintenance and take due care about the heater. Always make sure that the air supply vents and reflection surfaces in the area of air intake are free. These can easily become clogged with fuzz and dust when drawing in fresh air. This reduces the air convection in the sauna heating unit and can be a cause of too high temperatures.

Clean or de-scale the heater when needed. Refer to your sauna supplier or directly to the manufacturer in case of defects or signs of wear and tear.

Only use original manufacturer's replacement parts, which can be obtained from your supplier or directly from the manufacturer.

If you did not use your sauna for a long period of time, always check before next use that cloths, cleansers or other objects have not been left on the sauna heating unit or the vaporizer before turning them on.

Please be sure to note!

Do not insert sauna stones too tightly in the rock store. Place them loose, leaving as many spaces as possible to allow the free flow of hot air for circulation purposes. • Please make sure that the stones do not put any pressure on the heating elements.

Remove stones from the sauna heater only when they cooled down.

It cannot be excluded that hot stones or parts of them fall out of the rock store.

Risk of fire!

For the installation of sauna heaters, please pay attention to the DIN VDE 0100 part 703 or the corresponding national norms and legal requirements, e.g. UL875 norm!

This standard makes the following statement valid in your newest expenditure, since February 2006, paragraph 703.412.05; Quotation:

The addition must be planned for all electric circuits of the Sauna by one or more fault current protection device (RCDs) with a calculation difference stream not more largely than 30 mA, excluded of it is Sauna heating.

The EN 60335-1 DIN (VDE 0700 part 1):2012-10 states the following in paragraph 13.2; quote:

The leakage current may not exceed the following values during operation:

- for stationary heaters of protection class I 0,75 mA; or 0,75 mA each kW input of the appliance, depending on the higher value, at a maximum value of 5 mA.

If the appliance is equipped with a protective device for leakage current (ELCB), please pay attention to the fact that no other electrical units will be protected by this ELCB.

Under current manufacturing technology, it is not reasonable to use heating elements for sauna heaters which do not collect moisture from the surrounding air. It is therefore possible that a little bit of moisture from the surrounding air may reach the magnesium-oxide filling in the heating elements during transport or storage and may cause the ELCB to release.

In this case the heater must be heated up under supervision of an expert, during which the Ground conductor is not connected. After about 10 minutes, when moisture has evaporated from the heating elements, the heater must be reconnected to the Ground conductor!

If the sauna heater is not in use for a significant period of time, we recommend running it every 6 weeks, so as to avoid moisture concentrating in the heating elements.

Therefore, should the ELCB be released during start-up, the electrical installation must be

checked.

Installation of the sauna heater and control unit must be undertaken only by an authorized and appropriated qualified electrician.

Without a documented proof of such installation a warranty is generally void.



Recycling

Devices or lighting elements that will not be used any longer have to be handed in at a recycling station according to regulation 2012/19/EU. Do not dispose it with the normal household waste.



Service Address:

EOS Saunatechnik GmbH
Schneiderstriesch 1

35759 Driedorf, Germany

Tel: +49 (0)2775 82-514

Fax: +49 (0)2775 82-431

servicecenter@eos-sauna.de

www.eos-sauna.de

Please retain this address together with the installation guide for further references.

To help us answer your questions quickly and competently please provide the information printed on the type shield including the model, item no. and serial no., in all inquiries.

Equipment commissioning date:

Stamp and signature of the authorized electrician:

General Terms and Conditions of Service

I. Scope

Unless otherwise agreed in writing in a specific case, these terms and conditions of service shall apply to service operations, including examining and repairing complaints. All our existing or future legal relationships shall be governed solely by the following terms and conditions of service. Our recognition of any conflicting terms and conditions of the Ordering Party shall be conditional upon our having given our express written consent to their applicability. We hereby expressly object to any terms and conditions of the Ordering Party contained in its General Terms and Conditions of Business or order confirmation. If order confirmations or deliveries are accepted without reservation, this shall not be deemed to constitute recognition of such terms and conditions. Any ancillary agreements or amendments must be confirmed in writing.

II. Costs

The Ordering Party shall bear the following costs in connection with the service operation:

- De-installation/installation and electrical works (connection / disconnection).
- Transportation, postage and packaging.
- Function testing and troubleshooting including inspection and repair costs.

There shall be no third-party billing.

III. Obligations / Ordering Party's cooperation

The Ordering Party shall provide free-of-charge assistance to the manufacturer in carrying out the service operation.

In the case of a warranty claim the manufacturer shall provide the required replacement parts to the Ordering Party free of charge.

IV. Service visit by the manufacturer

In the event that it is essential that a manufacturer employ carry out the service operation on site, this must be agreed in advance. Where the main reason for the service call is not the fault of the manufacturer, any costs incurred shall be recharged to the Ordering Party after the service visit and shall be paid as per agreed payment terms.

V. Liability

The manufacturer shall assume liability in accordance with the currently applicable statutory regulations. The packaging for all of our products is designed for the shipping of individually packed goods (pallet). We expressly

point out that our packaging is not suitable for individual shipments via parcel post. The manufacturer shall accept no liability for damage incurred as a result of improper packaging in an individual shipment.

VI. Manufacturer's Guarantee

The manufacturer's guarantee shall apply only in the event that installation, operation and maintenance have been carried out in accordance with the manufacturer's specifications contained in the installation instructions and instructions for use.

- The guarantee period shall commence from the date on which proof of purchase is provided and shall be limited, in principle, to 24 months.
- Guarantee services shall be performed only if the original proof of purchase relating to the equipment can be presented.
- Any and all guarantee claims shall become void if modifications are made to the equipment without the manufacturer's express consent.
- Any guarantee claim shall likewise become void in the case of defects that arise due to repairs or interventions made by unauthorized persons or due to improper use.
- In the case of guarantee claims, the serial and article numbers must be indicated together with the product name and a meaningful description of the fault.
- This guarantee shall cover defective equipment parts, with the exception of usual wear parts. Wear parts are, among others, lamps, glass parts, heating elements and sauna stones.
- Only original replacement parts may be used within the warranty.
- Service visits by outside companies shall require a written order to be issued by our service department.
- The equipment in question shall be sent to our service department by the Ordering Party and at its expense.
- Electrical installation and connection works in the event of service or replacement shall be carried out at the Customer's expense and shall not be borne by the manufacturer.

Complaints in respect of our products shall be reported to the responsible authorized dealer and shall be exclusively handled via the latter.

The manufacturers General Terms and Conditions of Business, which can be found at www.eos-sauna.com/agb, shall apply in addition to the foregoing terms and conditions of service.

As of 08/2018

Русский

Содержание

Применение в соответствии с назначением	38
Общие указания.	38
Указания:.....	39
Подключение к Подключение производится	40
План подключений	41
Схема внутренней разводки	42
Технические данные	43
Комплект поставки.....	43
Минимальные зазоры	43
Монтаж	44-47
Строение печи.....	48
Камни для сауны.	49
Профилактика и уход.....	48
Адрес сервисного центра:.....	50
Гарантия	50
Общие условия обслуживания (ASB).....	51

Уважаемые Покупатели!

Вы выбрали высококачественный долговечный прибор, от эксплуатации которого Вы будете всегда получать удовольствие.

Он сконструирован по современным европейским стандартам и соответствует нормам и стандартам DIN en, сертифицирован по ISO 9001:2000.

Данное руководство по установке и эксплуатации составлено специально для Вас. Прочитайте внимательно эти важные сведения, а также указания для подключения к сети.

Желаем Вам приятного отдыха и наслаждения!

Проверьте сначала комплектность оборудования. В случае повреждения оборудования при транспортировке обращайтесь к поставщикам или фирме-перевозчику.

Применение в соответствии с назначением

Этот санитарный прибор предназначен исключительно для нагрева кабин саун в комплексе с соответствующим прибором управления.

Любое выходящее за эти рамки использование является не соответствующим назначению! В применении в соответствии с назначением также входит соблюдение распространенных условий эксплуатации, технического обслуживания и ремонта.

За другие, предпринятые по собственной инициативе изменения и ущерб в связи с этим производитель ответственности не несет, риск полностью ложится на виновника.

Общие указания.

Обратите внимание на то, что оптимальный климат в сауне достигается, если в кабине приточная и вытяжная вентиляция, печь и прибор управления работают в одном режиме.

Следуйте инструкциям продавца.

Приборы нагрева кабины работают на принципе конвекции воздуха. Свежий воздух забирается из приточной вентиляции, нагреваясь, он поднимается вверх (по законам конвекции) и затем циркулирует по кабине. Часть используемого воздуха через вытяжную вентиляцию выходит наружу. Таким образом, создается типичный климат сауны, и непосредственно под потолком температура достигает 110 оС, а внизу на полу кабины температура приблизительно на 30 оС – 40 оС ниже.


Поэтому бывает часто температурный зонд показывает 110 оС, а термометр, установленный на стенке на расстоянии приблизительно 20 –25 см от потолка кабины показывает только 85 оС.

Как правило, установив максимальную температуру, на верхней лавке вы будете иметь 80 оС - 90 оС.

Обратите также внимание, в кабине непосредственно над печкой будет самая высокая температура и там следует тоже установить температурный зонд и предохранительный ограничитель согласно инструкции по установке и эксплуатации прибора управления.

При первом включении печи, при первом нагреве, может возникнуть легкий запах гари от испарения обработанных веществ, возникших при производственном процессе изготовления. После этого следует проветрить кабину.

Указания:

 При монтаже некавалифицированным специалистом может возникнуть опасность возгорания.


Прочитайте, пожалуйста, внимательно следующие указания и технические характеристики.

- Этот прибор могут использовать дети от 8 лет, а также лица с ограниченными физическими, сенсорными или умственными возможностями, либо с недостатком опыта и знаний при условии нахождения под присмотром либо получения указаний о безопасном использовании прибора и вытекающего из этого понимания опасности. Детям запрещается играть с прибором. Очистка и пользовательское техобслуживание не должны производиться детьми без присмотра.
- За детьми необходим постоянный присмотр, чтобы они не играли с прибором.
-  Установка и подключение электрического оборудования и других электрических приборов должно производиться специалистами, соблюдая необходимые меры безопасности согласно местным стандартам и стандартам Союза Немецких Электриков. Схема подключения находится на внутренней стороне пульта.
- Электрооборудование можно устанавливать только в кабинках, покрытие которых изготовлено из подходящего материала, т.е. необработанная, слабосолистая древесина (например, северная ель, липа, абаш, кедр)
- В кабине разрешается устанавливать только одну печь с соответствующей тепловой мощностью, см. таблицу 2
- В каждой кабине предусмотрена приточная и вытяжная вентиляция.

Воздухозаборники должны располагаться всегда позади печи, на расстоянии 5 – 10 см от пола. Минимальные параметры воздухозаборников приведены в табл.1

- Вытяжная вентиляция должна быть расположена напротив печи в нижней части стены. Воздухозаборники должны быть всегда открыты.
 - Нельзя эксплуатировать печь при закрытой приточной вентиляции.
 -  Внимание: накрытая чем-либо печь или незаполненная камнями печь могут привести к пожару
 -  Убедитесь перед каждым включением печи, что на ней не находятся посторонние предметы.
 - Внимание: печь сауны имеет во время работы высокую температуру – не дотрагиваться, опасность ожога!
 -  регулирование или управление печью осуществляется посредством прибора управления, который размещается на внешней стороне кабины, в то время как все чувствительные элементы и приборы находятся непосредственно в кабине.
- Приборы для освещения кабины и принадлежности для него должны устанавливаться в водостойком исполнении и пригодным для температуры окружающей среды 140 оС. Для этого целесообразно устанавливать лампы мощностью макс. 40 ватт.
- все приспособления в сауне (печь, прибор управления, освещение и т.п.) должны крепиться жестко. Средние размеры и габариты Вы найдете в прилагаемых таблицах.
 -  Подключение приспособлений сауны к сети (нагревательное устройство управления, освещение и т.д.) может выполнять только электрик, имеющий

допуск по месту выполнения работ. Все кабели подключения внутри кабины должны быть изготовлены из силиконового материала и предназначены для эксплуатации как минимум при температуре окружающей среды 170°C. В случае использования одножильных проводов подключения следует поместить их в гибкий металлический корпус, соединенный с защитным проводом. Минимальное сечение линии подключения и соответствующие размеры кабин в соотношении с соединительными линиями приводятся в таблице с указанием кВт.

- Расстояние между нижней границы печи и полом также в зависимости от конструкции печи. В опорном исполнении это расстояние задается через цоколь. Следует иметь в виду, что сама печь не должна устанавливаться на легко воспламеняющихся покрытиях (например, дерево, пластмасса и т.п.)
- Наиболее подходящим половым покрытием для саун является керамическая плитка.
- Расстояние между защитной решеткой печи или лавкой и другими легко воспламеняющимися материалами до нагревательного прибора - в зависимости от конструкции. Высота защитной решетки печи должна соответствовать приблизительно высоте нагревательного прибора.
- Встроенный обогрев пола в саунах приводит к повышенной общей температуре поверхности пола.
- Соблюдайте указания и советы производителя кабины сауны.
-  При чистке острых частей следует принимать необходимые меры индивидуальной защиты в рамках соблюдения техники безопасности.

Подключение к Подключение производится

специалистами без дополнительных указаний в соответствии со схемой, она наклеена на приборе.

В целях безопасности в кабине токопроводящие кабели не видимы, они ходят внутри стены. В большинстве случаев уже в кабинах предусмотрены в стенах полые трубы для проложения кабеля. Если в Вашей кабине они отсутствуют, то следует просверлить рядом с печью, (там, где кабель выходит из печи),

в стене отверстие размерами приблизительно, и провести через него кабель, вывести наружу и подвести к прибору управления.

На внешней стене кабины также кабель и все соединения должны быть защищены, т.е. заключены в изоляционные трубы или покрыты специальными деревянными крышками.



При исполнении с кабиной помнить о том, что максимальная температура контактных стеклянных поверхностей с наружной стороны кабины не должна превышать макс. 76°C. При необходимости следует установить защитные устройства.

Внимание!

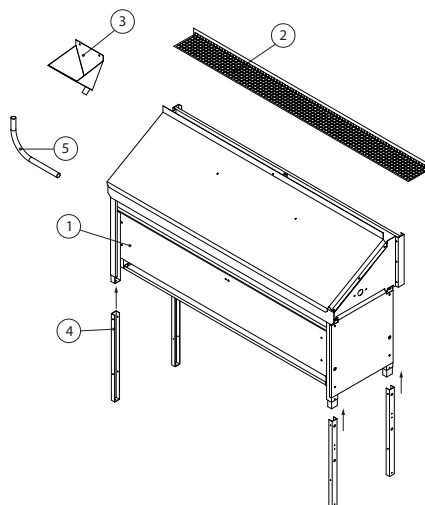
Уважаемый клиент,

Согласно действующим правилам электроподключение печи и управления сауны допускается только специалистом авторизованной электротехнической фирмы. Обращаем Ваше внимание на то, что в гарантийном случае требуется предъявление копии счета исполнителя (электротехнической фирмы).

Комплект поставки

Комплект поставки включает:

- 1 печь для сауны (1)
- 1 металлическую воронку (3) с силиконовым шлангом и соединительным уголком (5)
- 1 защитную решетку (2)
- 4 ножки для печи (4)
- 1 пакетик с 4 монтажными шурупами
- 1 табличка для крепления над печью
- 1 комплект камней (20 кг)



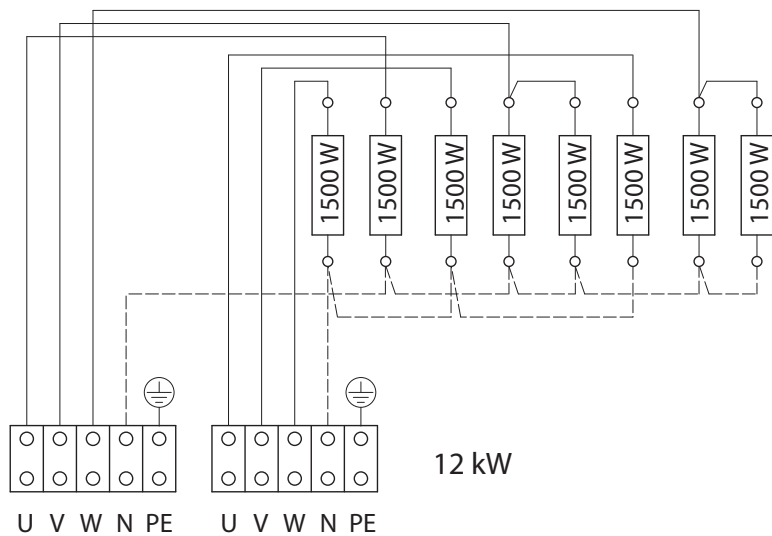
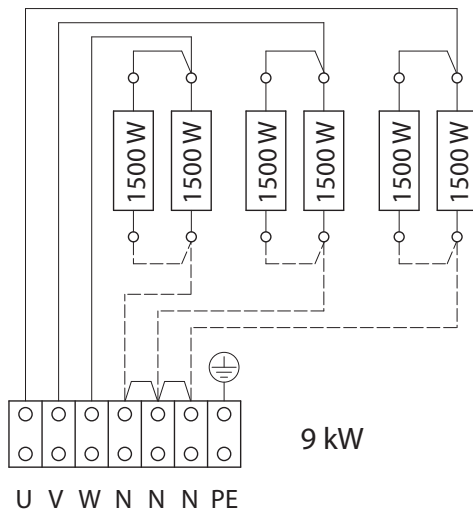
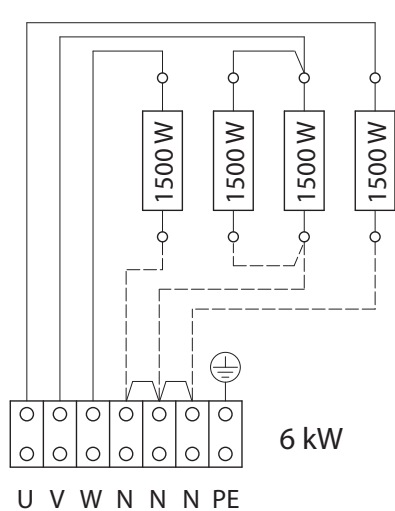
Общие технические данные

Напряжение питания	400 В трёхфазное, переменного тока 50 Гц		
Выходная мощность	6 кВт	9 кВт	12 кВт
Для размера сауны (бани)	6 - 8 м ³	9 - 14 м ³	14 - 18 м ³
Мин. размер притока / вытяжки	35 x 4 см	35 x 6 см	35 x 7 см
Вес без камней и упаковки	24 kg	25 kg	27 kg
Размеры (В x Ш x Г)	65/71/77 (изменяемая высота) x 116 x 38 см		
Объём короба для камней	20 кг		
Ток утечки	0,75 mA макс. на 1 кВт мощности		
Использование по назначению	Нагревательный прибор для домашних и коммерческих саун.		
Блок расширения мощности (LSG)	не требуется	не требуется	да (L09R)
Подходящие пульты управления	Econ D2 - D4, Emotec D, EmoStyle D, EmoTouch 3		

LSG - блок расширения мощности. Все сечения кабеля даны в мм² для медного провода. Нагревательный прибор рассчитан на напряжение 400 В трёхфазного переменного тока 50 Гц и должен эксплуатироваться с соответствующим пультом управления.

Для моделей с мощностью 6 и 9 кВт также возможно альтернативное подключение к сети питания 230 В однофазного переменного тока 50 Гц.

Схема внутренней разводки

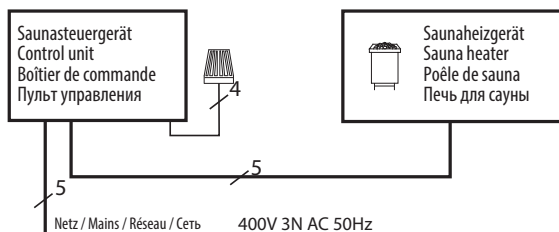


⚠ Внимание!

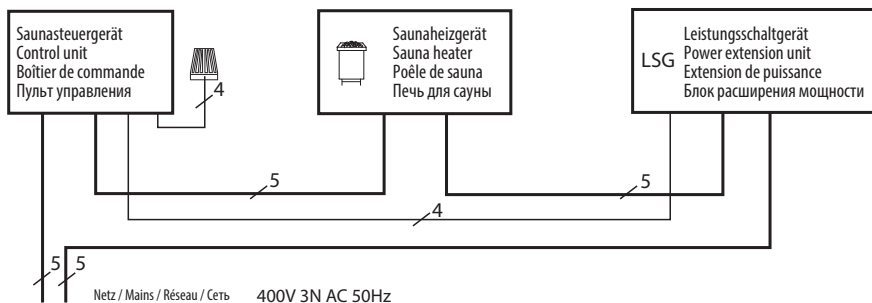
Всегда подключайте нейтральный провод N.

Пример подключения к сети 400V 3N AC

6-9 кВт



12 кВт



⚠️ Внимание! Всегда подключайте нейтральный провод N.

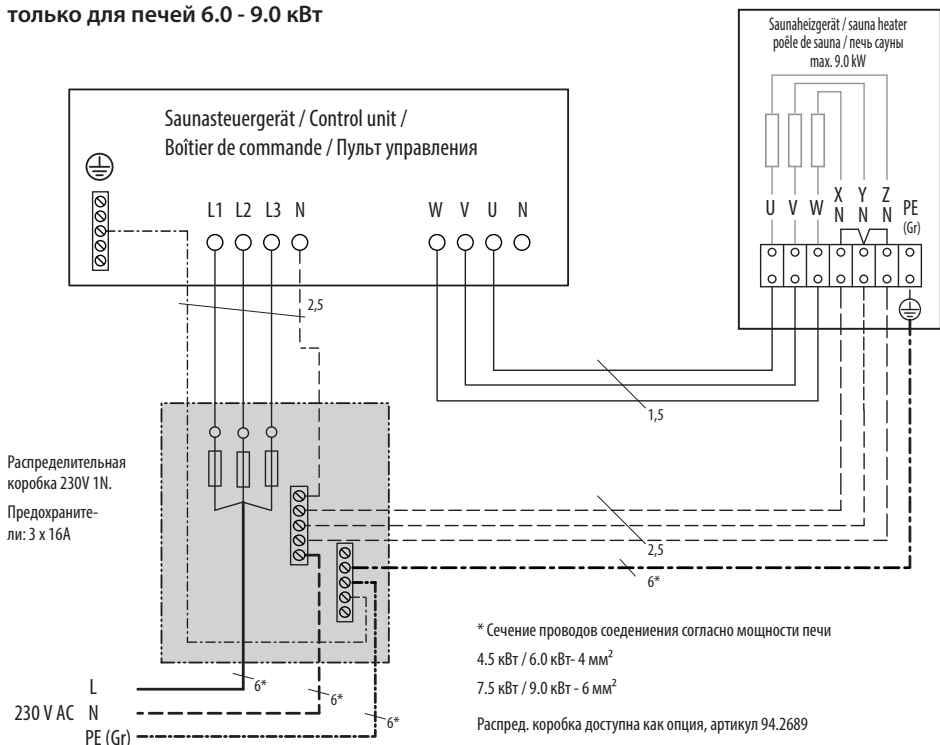
Технические данные при подключении к сети 400V 1N AC

Напряжение питания	400 V 3 N 50 Hz AC		
Номинальная выходная мощность	6 кВт	9 кВт	12 кВт
Предохранители (пульт управления)	3 x 16 A		
Предохранители (LSG блок)	-	-	3 x 16 A
Соединение: сеть - пульт управления	5 x 2,5 мм ²		
Соединение: пульт управления - печь	5 x 1,5 мм ²		
Соединение: сеть - LSG блок	-	-	5 x 2,5 мм ²
Соединение: пульт упр-я - LSG блок	-	-	4 x 1,5 мм ²
Соединение: LSG блок - печь	-	-	5 x 1,5 мм ²

LSG - блок расширения мощности. Все сечения проводов даны в мм² для медного провода.

Пример подключения к сети 230V 1N

только для печей 6.0 - 9.0 кВт



Внимание! Пульт управления и печь должны подходить для подключения к сети 230V 1N AC. Используйте только соответствующие предохранители и кабели. Риск повреждения оборудования и пожара при неправильном подключении!

Технические данные при подключении к сети 230V 1N AC

Напряжение питания	230V 1N 50 Hz AC	
	6 kW	9 kW
Номинальная выходная мощность	6 kW	9 kW
Предохранители (пульт управления)	3 x 16 A	3 x 16 A
Соединение: сеть - пульт управления	3 x 4 mm ²	3 x 6 mm ²
Соединение: пульт управления - печь	3 x 1,5 mm ²	3 x 1,5 mm ²
Соединение: N клемма печи - сеть	3 x 2,5 mm ²	3 x 2,5 mm ²
Соединение: Gr клемма печи - сеть	4 mm ²	6 mm ²

Все сечения проводов даны в мм² для медного провода. Gr - земля.

Минимальные зазоры

Минимальная высота кабины сауны должна составлять **190 см**.

Боковое расстояние до возгораемых предметов и поверхностей должно быть не менее **4 см**. Прочие минимальные зазоры даны на рисунке 1.

Находящаяся в комплекте защитная решетка должна быть установлена вдоль верхней кромки между перегородкой и стеной сауны как указано на рис. 1. Данная решетка предотвращает случайное падение посторонних предметов на печь.

Расстояние между печью и защитной решеткой должно составлять **100 см** как указано на рисунке 1.

! **Внимание!** В отличие от указаний по монтажу датчика в инструкции на пульт управления в данном случае датчик должен быть установлен на боковой поверхности стены как указано на рис. 1 с соблюдением приведенных зазоров и расстояний.

Риск пожара при неправильном монтаже!

Пример монтажа с минимальными зазорами

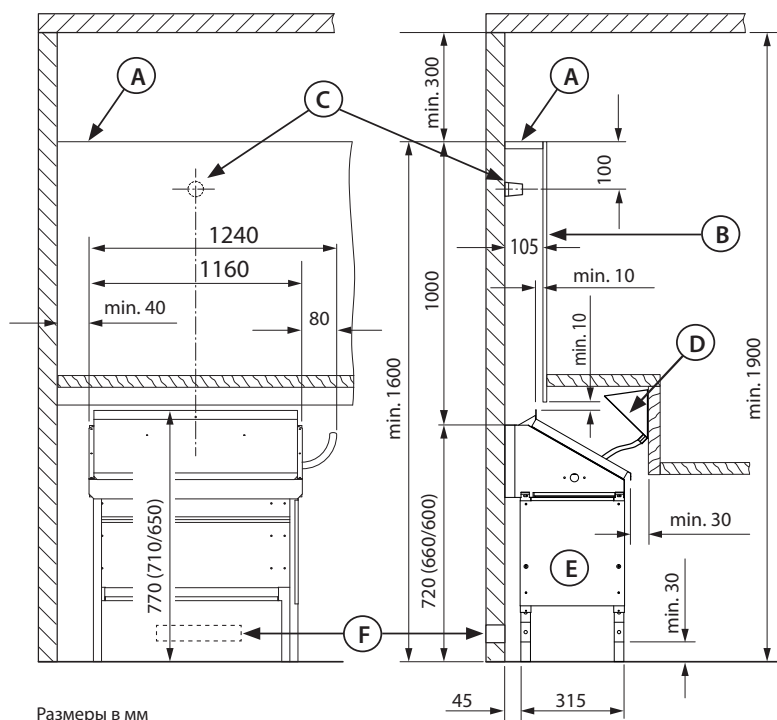


Рис. 1

- | | |
|---------------------|-------------------|
| A. Защитная решетка | D. Воронка |
| B. Перегородка | E. Печь |
| C. Датчик | F. Приток воздуха |

Размеры в скобках указывают возможную высоту при смене положения ножек

Монтаж

1. Установить ножки

Печь предназначена для установки под лавками.

Удалите два шурупа, фиксирующих боковую панель коробки для подключений (рис 2a)

Вставьте ножки открытой стороной наверх в продольные пазы по углам корпуса печи.

Закрепите каждую ножку шурупом 4.2x9.5 на необходимой высоте. После этого поставьте боковую панель на прежнее место и закрепите её двумя шурупами.

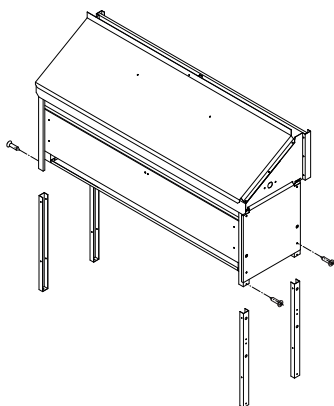


Рис. 2a

Ножки имеют высоту 3, 9 или 15 см и дают общую высоту как на рисунке 2b.

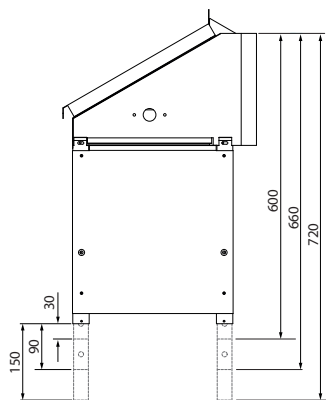


Рис. 2b

2. Снимите отражатель воздуха

Отпустите 4 шурупа по бокам печи и 1 шуруп на середине задней стенки (рис. 3).

Приподнимите и снимите отражатель воздуха с основного корпуса печи, чтобы получить доступ к коробу для камней и внутренней части печи.

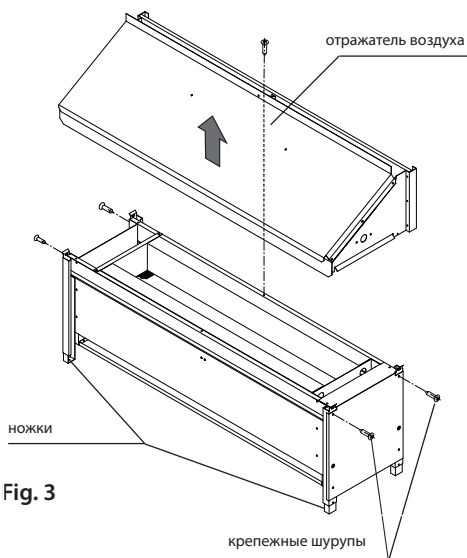


Fig. 3

3. Уложите камни в короб печи

Перед укладкой камней прополощите их в чистой проточной воде.

Установите печь на предусмотренное место. Придвиньте её к задней стенке сауны. Специальные уголки автоматически обеспечат требуемый зазор до поверхности стены.

Уложите камни в короб так, чтобы между ними оставались зазоры для прохода воздуха. См. рис. 4.

**⚠ Не использовать печь без камней
Риск возгорания!**

Обратите внимание на дополнительную информацию по камням в главе «Камни для сауны».

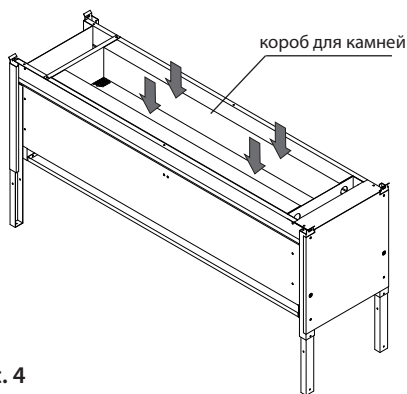


Рис. 4

4. Установите желоб для воды

Желоб для распределения воды можно установить с уклоном налево или направо, развернув его в одну или другую сторону.

Выберите сторону, к которой будет подсоединен шланг для воды и установите желоб с уклоном в противоположную сторону.

Закрепите желоб двумя шурупами 4,2 x 9,5 на каждую сторону с обеих сторон к отражателю воздуха (рис. 5).

Вставьте угловой патрубок 90° в боковое отверстие так, чтобы он выходил над желобом. На этот патрубок позже надевается силиконовый шланг от заливной воронки.

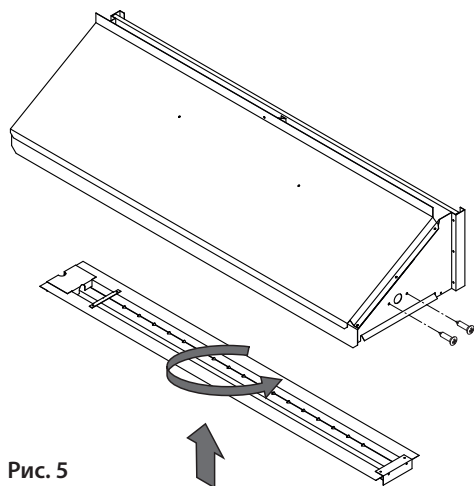


Рис. 5

5. Установите отражатель воздуха

Установите отражатель воздуха обратно на корпус печи. Наклонная сторона отражателя должна быть обращена внутрь сауны так, чтобы щель для выхода горячего воздуха была точно расположена под зазором между перегородкой и стеной сауны. Закрепите отражатель пятью шурупами.

Удалите защитную плёнку с нелакированного варианта печи.

6. Установите заливную воронку

- Вставьте угловой патрубок 90° в отверстие в боковине печи до упора.
- Установите воронку выше уровня патрубка при помощи двух шурупов. При необходимости воронка должна быть защищена подходящей перегородкой, чтобы исключить случайное прикосновение.

⚠ Монтажное место воронки должно исключать случайное прикосновение к ней пользователей сауны. Риск ожога!

- Соедините воронку и патрубок силиконовым шлангом. Убедитесь с плотном крепление шланга (используйте хомуты).

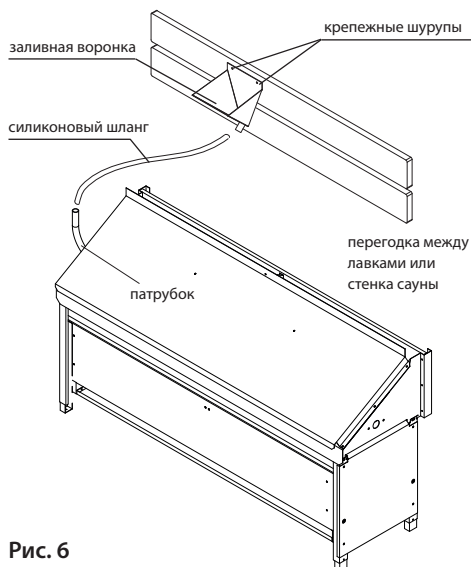


Рис. 6

7. Установка датчика температуры

В отличие от указаний в инструкции на пульт управления датчик температуры должен быть установлен по центру над печью на боковой стене сауны 10 см ниже кромки перегородки как показано на рис. 1.

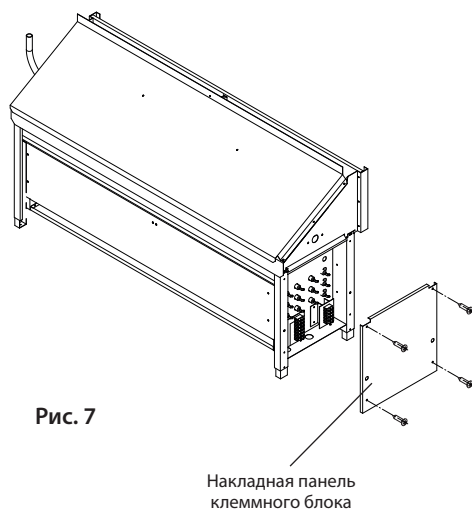
Подключение датчика производится согласно инструкции на пульт управления сауной.

8. Электрическое подключение

Удалите 4 шурупа (4,2x9,5) и снимите боковую накладку, закрывающую клеммную коробку.

Произведите подключения согласно схеме подключения. Схема подключений также наклеена на внутренней поверхности боковой накладки.

Протяните кабель через выходное отверстие в днище клеммной коробки и установите боковую накладку обратно на место.



9. Перегородка и защитная решетка

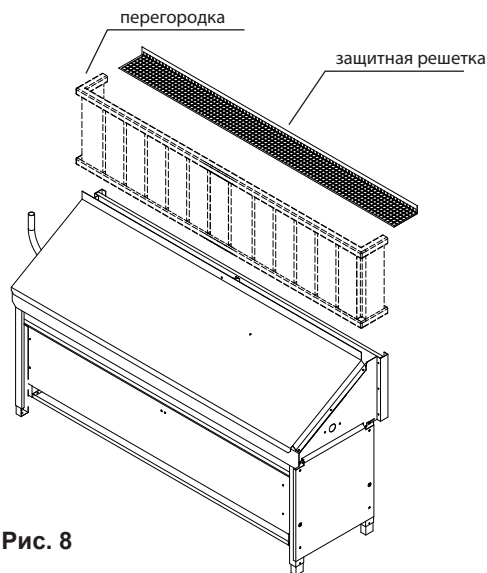
Установите перегородку с соблюдением минимальных зазоров согласно рис. 1. Печь должна находиться точно под зазором между перегородкой и стенкой сауны.

Перегородка не входит в комплект поставки и должна быть сооружена на месте. Убедитесь в надежном креплении перегородки.

Установите защитную решетку из нержавеющей стали вдоль верхней кромки между перегородкой и стеной сауны и закрепите её крепежными шурупами (5x16). Смотри рис. 1.



Защитная решетка предотвращает случайное падение посторонних предметов на печь. Не используйте печь без защитной решетки! Риск пожара!



10. Предупредительная табличка

Прикрепите табличку 4 шурупами (2,9x9,5) к стене сауны над перегородкой. Стандартная табличка на немецком приложена к печи. При необходимости вариант на другом языке "Внимание, не кладите какие-либо предметы на решетку!" должен быть предоставлен на месте.

11. Ввод в эксплуатацию



Риск пожара! Перед каждым включением сауны всегда убедитесь, что на защитной решетке не находятся посторонние предметы.

Включите сауны через пульт управления.

Выберите требуемые настройки.

При первом включении возможно появление характерного запаха горящих смазочных веществ. Это нормально. Проветрите помещение и прогрейте печь. В дальнейшем данный запах появляться не должен.

12. неполадки и их устранение

Неполадка: печь не греет либо греет слишком слабо.

Причина: сбой в системе управления, перегорели предохранители, один или несколько нагревательных элементов вышли из строя.

Устранение: Проверьте предохранители, пульт управления, подключение печи, при необходимости замените нагр. элементы (только через квалифицированный персонал).

Неполадка: Нет эффекта испарения воды после залива воды в воронку

Причина: соединительный шланг не подключен, перегиб шланга, воронка ниже уровня печи

Устранение: проверьте соединительный шланг и правильность крепления воронки

Передвижение печи



Всегда вынимайте камни перед передвижением печи. Не тяните и не толкайте печь по полу во избежание царапин на полу и повреждения ножек. Приподнимите печь и переставьте на новое место.

13. Сервисное обслуживание

Как заменить нагр. элементы (рис. 9)

Подготовка

1. Отключить печь (сауну) от сети.
2. Обеспечить свободный доступ к печи.
3. Вытащить уголок со шлангом для полива воды, снять отражатель (1) с печи (5 шурупов).
4. Снять накладку клемной коробки (6) (4 шурупа).
5. Снять желоб для воды и короб камней (2).
6. Вынуть камни.
7. Отпустить 2 крепежных шурупа подставка нагр. элементов (3) и вытащить эти подставки наверх.

Демонтаж нагр. элементов

8. Снимите клеммные контакты с элемента (5).
9. Открутите фиксирующую гайку на торце элемента (5).
10. Вытяните элемент внутрь печи и наверх.

Установка новых элементов

11. Установите новый элемент в обратной порядке через внутреннюю часть печи.
12. Закрепите вставленный элемент крепежной гайкой.
13. Вставьте подставки для нагр. элементов (3) обратно и закрепите шурупами.
14. Установите короб для камней (2) и зафиксируйте крепежными шурупами.
15. Уложите камни в короб.
16. Установите желоб для воды.
17. Подключите клеммные контакты согласно схемы подключений.
18. Установите боковую накладку (6) на клеммную коробку (4 шурупа)
19. Установите отражатель (1) (4 шурупа) и вставьте орбатно металлический уголок со шлангом для полива воды.
20. Поставьте печь в исходное положение, соблюдая минимальные зазоры.
21. Подключите питание от сети.

Строение печи

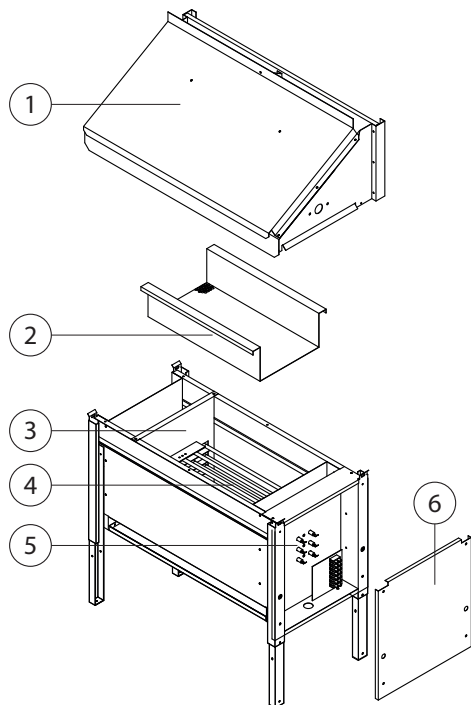


Рис. 9

1. Отражатель воздуха
2. Короб для камней
3. Подставки для нагрев. элементов
4. Нагревательные элементы
5. Крепежные гайки от нагрев. элементов
6. Боковая накладка клеммной коробки



Внимание!

Эффект испарения воды происходит с замедлением.

Подливайте воду в воронку небольшими порциями черпаком для сауны.

По силиконовому соединительному шлангу вода подается через камни в печь и благодаря разливочному желобу равномерно распределяется по камням.

Затем за счет восходящего горячего воздуха пар поднимается вверх из-за перегородку и равномерно распределяется в кабине и таким образом обеспечивается классический эффект образования банного пара.

Подождите около 8 - 10 минут до следующего подлива воды, чтобы камни успели прогреться и набрать должную температуру.

Эссенции и ароматизаторы должны разбавляться водой по инструкции производителя.

Камни для сауны

Камни для сауны – это естественные природные камни.

Регулярно проверяйте состояние камней. Подвергаясь воздействию агрессивных концентратов и температурных перепадов, они с течением времени могут трескаться и рассыпаться. Своевременно удаляйте мелкие камни и песок. Более подробную информацию о замене камней Вы можете получить у поставщика.

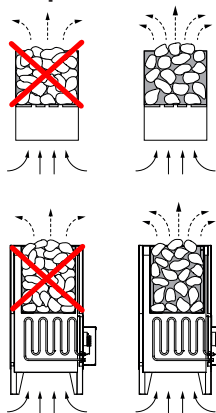
Тщательно промойте камни для печи из комплекта поставки под проточной водой. Уложите их в короб для камней так, чтобы они не давили на нагревательные элементы и не прилегали плотно друг к другу. Между камнями должно оставаться достаточное расстояние, так чтобы между ними мог свободно проходить горячий воздух.

Такое количество камней достаточно для того, чтобы испарить около 100 г воды на куб. метр объема сауны. После поливания камней водой следует подождать 10 минут, чтобы камни могли вновь достаточно прогреться.

При ежедневной коммерческой эксплуатации мы рекомендуем проверять и перекладывать камни в печи каждые 2-3 месяца.

При эксплуатации в домашних саунах камни в печи следует проверять и перекладывать не менее одного раза в год.

При употреблении ароматических эссенций обязательно соблюдайте указания по их разбавлению водой, данные на упаковке. Никогда не используйте неразбавленные ароматизаторы или алкоголь. Внимание! Риск возгорания!



Уход и обслуживание

Все печи изготовлены из материалов с высокой устойчивостью к коррозии. Чтобы печь прослужила Вам долго и надежно, за ней следует правильно ухаживать. При этом следует обращать внимание на то, чтобы отверстие для притока воздуха в сауну и детали корпуса печи всегда было свободным, чистым и не забивалось пылью и грязью. Так как это может привести к ограничению циркуляции воздуха и недопустимому повышению температуры.

Очищайте печь от накипи и прочих загрязнений по мере необходимости. При возникновении повреждений или признаках износа обратитесь к Вашему поставщику.

Если Вы долгое время не пользовались сауной, то перед очередным включением проверьте, чтобы на печи или испарителе не было никаких посторонних предметов, например, полотенец, чистящих средств и т.п.

Внимание!

Камни в поддоне печи нельзя укладывать плотно друг к другу. Их следует укладывать, оставляя по возможности много зазоров, через которые мог бы свободно проходить горячий воздух. Обратите внимание на то, что камни не должны давить на нагревательные элементы.

Дождитесь, чтобы камни достаточно остыли, перед тем как дотрагиваться до них.

Не исключена возможность, что камни или их части могут выпасть из поддона печи. Риск пожара!

Изготовитель:

EOS Saunatechnik GmbH
Schneiderstriesch 1
35759 Driedorf
Germany / Германия

Адрес сервисного центра в РФ:

ООО „ЕОС Премиум-СПА-Технологии“

108811, Москва, Киевское ш.,
БП «Румянцево» 928 г

Телефоны: +7 (495) 66 55 192, 8 800 1000 539

info@eos-sauna.ru
www.eos-sauna.ru

Пожалуйста, храните данный адрес вместе с руководством по монтажу.

Чтобы мы смогли быстро и компетентно ответить на ваши вопросы, указывайте данные, приведенные на фирменной табличке: обозначение типа, номер артикула и серийный номер.

Дата покупки:

Печать и подпись дилера:

Общие условия обслуживания (ASB)

I. Сфера действия

Настоящие условия обслуживания распространяются на оказание услуг, включая проверку и ремонт в рамках рекламаций, если в отдельных случаях не были достигнуты и оформлены в письменном виде иные договоренности. Все наши правовые отношения (в том числе последующие) регламентируются исключительно приведенными ниже условиями обслуживания. Мы не признаем взаимоисключающие условия заказчика, если только мы не согласились с ними в письменном виде. Настоящим отклоняются условия заказчика, приведенные в его Общих условиях заключения сделок или подтверждений заказа. Безоговорочное принятие подтверждений заказов или поставок не означает признание таких условий. Дополнительные соглашения и изменения должны быть оформлены в письменном виде.

II. Цены и условия оплаты

Заказчик несет следующие расходы, связанные с оказанием услуг:

- Демонтаж/монтаж, а также электрический (де) монтаж
- Транспортировка, почтовые расходы и упаковки
- Функциональная проверка и поиск неисправностей, вкл. расходы на проверку и ремонт

Выставление счета третьим лицам не осуществляется.

III. Обязательства / содействие заказчика

При оказании услуг заказчик обязан на безвозмездной основе оказывать производителю помощь.

В гарантийном случае заказчику на безвозмездной основе предоставляются запчасти, необходимые для проведения сервисных работ.

IV. Сервисное обслуживание, выполняемое сотрудником производителя оборудования

Необходимо предварительно оговорить случаи, когда сервисное обслуживание на месте должно осуществляться силами сотрудника от производителя оборудования. Все расходы на сервисное обслуживание, которые возникли не по вине производителя оборудования, после выполненных работ возлагаются на заказчика.

V. Гарантия

Гарантия предоставляется согласно действующим законодательным нормативам. Вся упаковка нашей продукции рассчитана на транспортировку на поддонах. Поэтому мы обращаем особое внимание на то, что наша упаковка не предназначена для

штучной отправки службами доставки. За ущерб, возникший во время доставки оборудования из-за его ненадлежащей упаковки, производитель ответственности не несет.

VI. Гарантия производителя

Мы берем на себя гарантию производителя только в том случае, если монтаж, эксплуатация и техобслуживание были произведены в соответствии с данными производителя, которые приведены в руководстве по монтажу и эксплуатации.

- Гарантийный срок начинается с даты, указанной в платежном документе, и ограничен 24 месяцами.
- Гарантийное обслуживание предоставляется только при наличии соответствующего платежного документа на прибор.
- При внесении изменений в прибор без письменного разрешения производителя любые заявки на гарантийное обслуживание не принимаются.
- Гарантия не распространяется на повреждения, возникшие из-за ремонта неуполномоченными лицами или из-за использования оборудования не по назначению.
- При подаче заявки на гарантийное обслуживание указывайте серийный номер, номер артикула и наименование прибора. Подробно описывайте неисправность.
- Настоящая гарантия покрывает возмещение убытков из-за неисправных деталей оборудования, кроме обычных изнашиваемых деталей. Изнашиваемыми деталями являются лампы, стартеры, газо- и маслonaполненные амортизаторы, а также акриловые стекла, трубчатые нагревательные элементы и камни для сауны.
- В период действия гарантии разрешается использовать только оригинальные запчасти.
- При обслуживании, оказываемом сторонними фирмами, требуется выдача заказа нашего сервисного отдела в письменной форме.
- Отправка соответствующего оборудования в наш сервисный отдел осуществляется и оплачивается заказчиком.
- Электромонтаж и монтажные работы, в том числе в случае обслуживания и замены, осуществляются за счет заказчика и не оплачиваются производителем оборудования.

Рекламации на нашу продукцию предъявляются уполномоченному дилеру и обрабатываются исключительно им.

В дополнение к приведенным выше условиям обслуживания действуют Общие условия заключения сделок производителя оборудования в текущей редакции.

По состоянию на: 06/2015