

Asennus- ja käyttöohjeet



ACE – SÄHKÖKIUAS

Tuotenumerot:
12960, 12980

Taulukko 1

Kiuas n:o	Teho kW	Jännite	Löylyhuoneen mitat		Kiukaan mitat				Kivimäärä kg
			min.-max m ³	korkeus min. cm	Lev. cm	Syv. cm	Kork. cm	Paino kg	
12960	6,0	400V 3N~	5 - 8	190	44	36	64	16,5	40
12980	8,0	400V 3N~	6 - 12	190	44	36	64	16,5	40

ASENNUS

Kiukaan sijoittaminen saunahuoneeseen

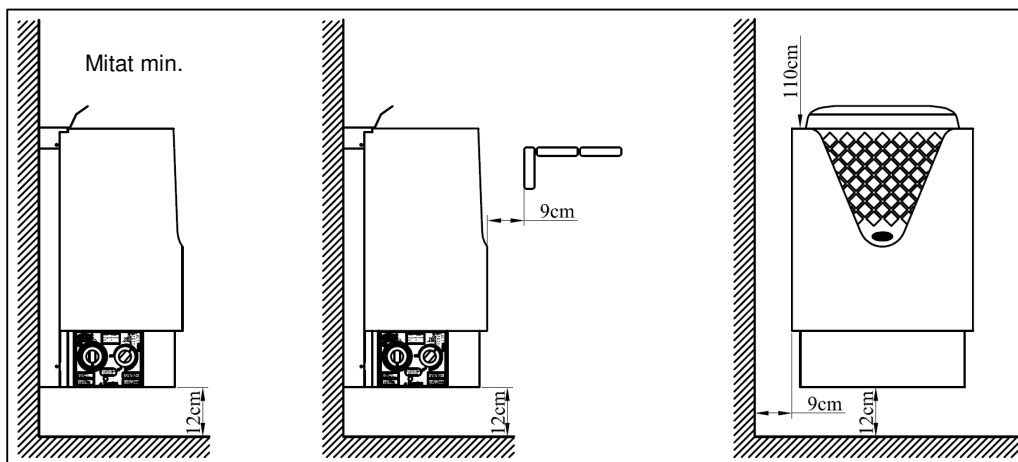
Vain yksi kiuas yhteen saunahuoneeseen. Kiukaan ympärillä olevia seiniä ei saa vuorata esim. mineraali tai muulla vastaavalla levyllä, sillä tällainen vuoraus saattaa päinvastoin nostaa seinämateriaalin lämpötilan liian korkeaksi. Kiukaan ympärille ei saa rakentaa umpinaista suojusta.

Sijoituksessa on huomioitava suojaetäisyydet syttyviin pintoihin. Minimietäisyydet on mainittu alla olevassa taulukossa 2 ja kuvassa 1, sekä kiukaan tyyppikilvessä. Kiuas voidaan asentaa seinäsyvennykseen, jonka korkeus on min. 1900 mm (katso kuva 2). Mitat ovat samat kaikille tämän ohjeen kiukaille. Jos kiukaalle rakennetaan suojakaide, on noudatettava annettuja suojaetäisyyksiä.

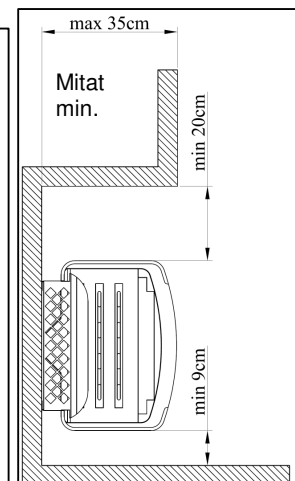
Taulukko 2

Suojaetäisyydet vähintään:			
Sivuille	9 cm	Eteen	9 cm
Lattiaan	12 cm	Kattoon	110 cm

Kuva 1



Kuva 2





Kiukaan teho

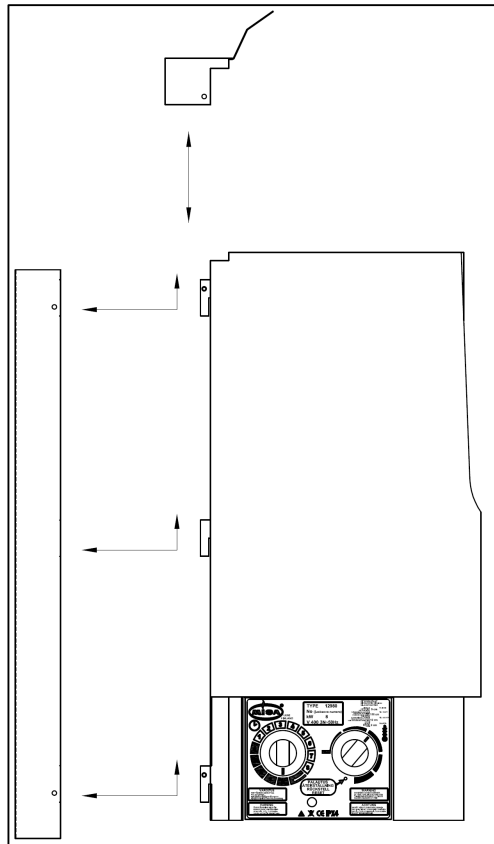
Kiukaalta vaadittava teho määräytyy saunahuoneen tilavuuden mukaan, kun seinät ja katto ovat paneelipintaiset ja riittävästi eristetty. Jos saunassa näkyvissä eristämättömiä seinämateriaaleja, kuten tiili-, betoni-, lasitiili- tai kaakelipintoja, on jokaisesta tällaisesta pintaneliöstä laskettava 1 m³ saunan tilavuuteen lisää. Samoin jokainen ikkunaneliö lisää tilavuutta yhdellä kuutiometrillä. Tästä saatavaa lukua verrataan kiukaalle annettuihin tilavuusarvoihin.

Säätimien vaihto toiselle puolelle

Kiukaan vastuksien kytkentäkotelo on käännettävissä. Tällöin kellokytkimen ja termostaatin säätimet vaihtuvat puolelta toiselle. Kytkentäkotelon kääntäminen tapahtuu seuraavasti:

- käännä kiuas ylösalaisin
- irrota seinäkiinnike (kuva 3)
- irrota kiukaan musta ulkovaippa
- irrota termostaatin ja ylikuumenemissuojan anturit telineestä ja kierrä kapillaariputket auki kiinnikkeestä
- irrota kytkentäkotelon kansi
- irrota kytkentäkotelon neljä kiinnitysruuvia
- nosta kytkentäkotelo vastuksineen pois
- vedä anturit läpiviennin läpi kytkentäkotelon sisäpuolelle ja työnnä anturit vastakkaisen sivun läpiviennin läpi
- käännä kytkentäkotelo toisinpäin ja laske takaisin kiukaaseen
- kiinnitä kytkentäkotelon neljä kiinnitysruuvia
- ja kiinnitä anturit takaisin telineeseen, kierrä ylimääräiset kapillaariputket kiinnikkeeseen, pienin sallittu taivutussäde on 5 mm
- kiinnitä ulkovaippa
- kytkentäkotelon kansi voi jäädä valmiiksi avoimeksi kiukaan sähkökytkentää varten

Kuva 3



Liitäntä sähköverkkoon

Liitännän saa suorittaa vain siihen oikeutettu, ammattitaitoinen sähköasentaja voimassa olevien määräysten mukaisesti. Kytkeä on helpompi tehdä, kun kiuas ei ole kiinnitetty seinälle. Kiuas liitetään puolikiinteästi saunan seinällä olevaan kytkentärasiaan. Kytkentärasia tulee olla roiskevedenpitävä ja sen korkeus lattiasta saa olla enintään 50 cm (kuva 5). Liitäntäkaapelina tulee käyttää kumikaapelia, tyyppi H07RN-F tai vastaava (60245 IEC 66). HUOM! PVC-eristeisten johtojen käyttö on kielletty.

Mikäli liitäntäkaapelit tulevat saunaan yli 100 cm:n korkeudelle lattiasta, tulee niiden kestää kuormitettuina vähintään 170 °C lämpötila (T170). Yli 100 cm:n korkeudelle saunan lattiasta asennettavien sähkölaitteiden tulee olla hyväksytyjä käytettäväksi 125 °C lämpötilassa (T125).

Aseta kiuas maahan tai tasolle selälleen tai ylösalaisin. Avaa kytkentäkotelon pohjan kansi. Kiinnitä mukana tulleet läpiviennin vedonpoistajat paikoilleen (mutteri sisäpuolelle). Toinen läpivienti on sähkölämmityksen ohjausta varten. Jos sähkölämmityksen ohjausta ei käytetä, voi toiseen läpivientireikään laittaa läpivienninsuojakumin.

Syöttökaapeli tuodaan läpiviennin kautta sisään, ja vedonpoistaja kiristetään.

Kytkeä tehdään kaavion mukaan.

Termostaatin ja ylikuumentumissuojan anturit ovat asennettu kiukaaseen.

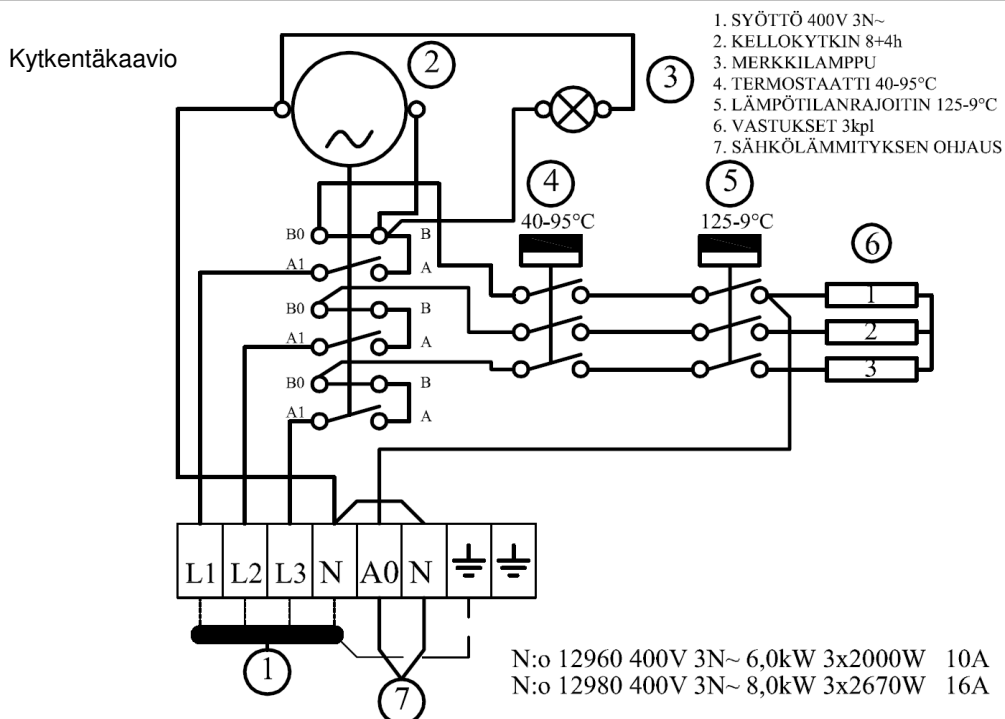
Kiuas on kytketty tehtaalla 400 V 3N~ jännitteelle, vastuselementtien jännite on 230 V. Kiukaan kotelointiluokka on IPX4.

Kiuas täytyy maadoittaa asianmukaisesti kiukaan maadoitusliittimen kautta.

Kiukaan vastuksiin voi esim. varastoinnin aikana imeytyä kosteutta. Tämä saattaa aiheuttaa vuotovirtaa kiukaan eristysresistanssimittauksessa. Kosteus poistuu vastuksista parin lämmityskerran jälkeen. Älä kytke sähkökiukaan sähkösyöttöä vikavirtakytkimen kautta.

Taulukko 3

Kiuas n:o	Teho kW	Jännite	Sulakkeet	Syöttöjohto kiukaalle	Sähkölämmityksen ohjauksen johto	Vastuselementit
12960	6,0	400 V 3N~	3 x 10	5 x 1,5 mm ² S	2 x 1,5 mm ²	3 x 2000 W
12980	8,0	400 V 3N~	3 x 16	5 x 2,5 mm ² S	2 x 2,5 mm ²	3 x 2667 W

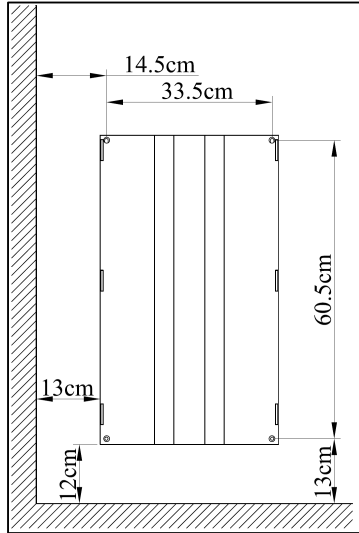




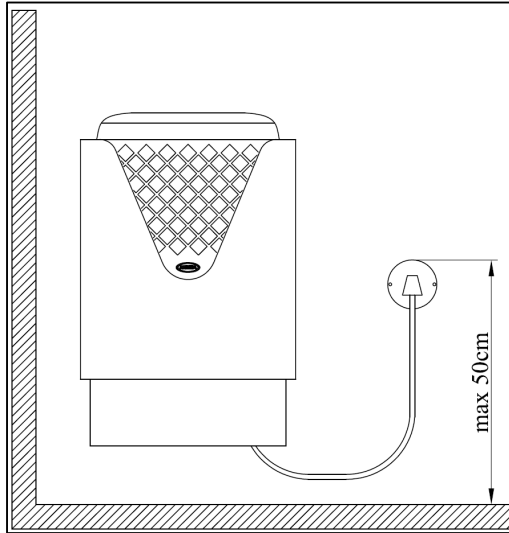
Kiukaan asentaminen seinälle

Irrota seinäkiinnike kiukaasta. Kiinnitä seinäkiinnike seinään ruuvien avulla, 4 kpl. Huomio kiukaan suojaetäisyydet (kuva 4). Kiinnitysruuvien kohdalla paneelin takana tulee olla tukirakenteena esim. lauta, johon ruuvit kiinnittyvät tukevasti. Kiuas nostetaan seinäkiinnikkeeseen. Löylynohjainlevy asetetaan paikoilleen ja kiinnitetään ruuvit (4 kpl).

Kuva 4



Kuva 5



Kiuaskivet

Kiuaskivien tulee olla vartavasten kiukaisiin tarkoitettuja kiviä. Kivien tulee kestää hyvin lämpöä ja löylyveden höyrystymisestä aiheutuvaa lämmönvaihtelua. Sopiva kivikoko on halkaisijaltaan 5-8 cm. Misa-kiuaskivet tuotenro: 19211 ovat kivilaadultaan peridotiittia (halk. 5-8cm 25 kg/ltk). Vuolukivien käyttö sallitaan vain pintakivien joukossa. Keveiden, samankokoisten keraamisten kivien käyttö on kielletty, koska ne saattavat aiheuttaa vastusten liiallisen kuumentumisen sekä rikkoutumisen.

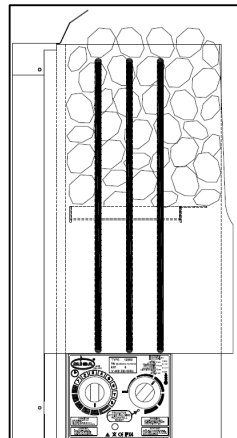
Kiuaskivet tulee pestä ennen kiukaaseen latomista.

Kivien ladonta tulee suorittaa huolellisesti. Ladonta aloitetaan kiukaan kivitilan kulmista ja sivuista mahdollisimman suurilla kivillä. Kiukaan vastukset eivät saa taipua kivitilan seinämää eikä toisiaan vasten. Kiviä ei saa latoa liian tiiviisti. Kivitilaan tulee jäädä runsaasti ilmapälejä esteettömälle ilmankierrolle. Ilmankierto lämmittää saunailman ja jäähdyttää vastuksia, ettei niiden pintalämpötila pääse nousemaan liian korkeaksi. Kivitila tulee latoa täyteen, mutta kiukaan päälle ei saa muodostaa suurta kumpua, kts. kuva 7.

Kuva 6



Kuva 7



VAROITUS!

Käyttö kivitila vaillinaisesti täytettynä aiheuttaa palovaaran. Löysään ladottu kivitila ja vaillinaisesti täytetty kivitila on kuitenkin eriasia.



SAUNAHUONE

Seinien ja katon materiaalit

Kaikki massiiviset seinäpinnat (esim. tiili, betoni, lasitiili) varaavat paljon lämpöä. Mikäli kiuasteho halutaan pitää kohtuullisen pienenä, tulee seinät ja katto eristää riittävästi. Hyvin lämpöeristetyin seinä- ja kattorakenteen eristevillan paksuus on 100 mm (min. 50 mm). Kosteussulkuna käytetään esim. alumiinipaperia, jonka saumat teipataan huolellisesti ja paperin kiiltävä puoli on saunan sisätiloihin päin. Sisäpinnoitteeksi suositellaan pienimassaista paneelilautaa (paksuus n. 12-16 mm). Kosteussulun ja paneelilaudan väliin jätetään n. 10 mm tuuletusrako. Seinäpaneelien yläpään ja kattoverhouksen väliin jätetään lisäksi muutaman mm:n tuuletusrako.

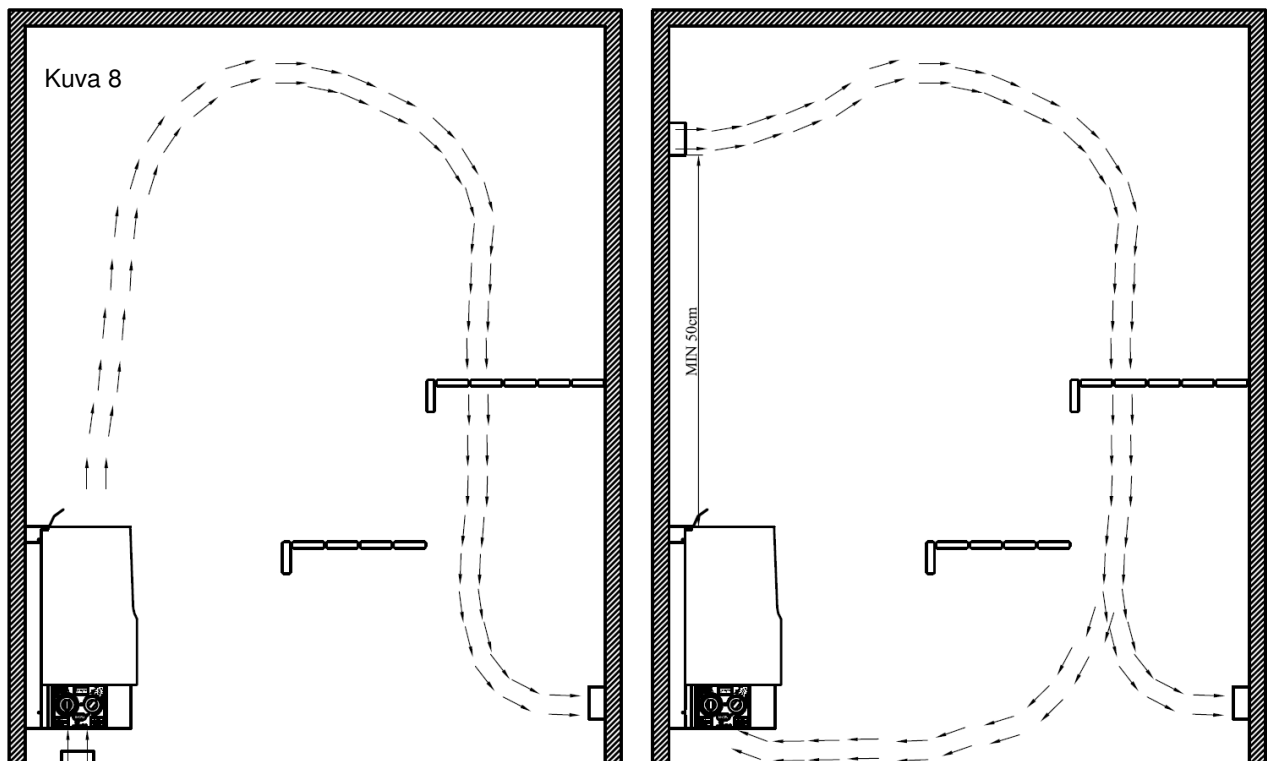
Jos tarvittavaa kiuastehoa halutaan pienentää, voidaan harkita saunan katon pudottamista alemmaksi. Katon korkeus normaalista on 210-230 cm ja löylyhuoneelta vaadittava minimikorkeus on 190 cm. Ylälauteen ja saunan katon väliseksi korkeudeksi suositellaan enintään 110-120 cm:ä.

Ilmanvaihto saunassa

Oikein järjestetty ilmanvaihto takaa saunaan miellyttävimmät löylyt. Mikäli ei käytetä koneellista ilmanvaihtoa, on tuloilma paras ohjata saunan alaosaan n. Ø 5-10 cm putkella joka varustetaan säädettävällä venttiilillä. Poistoilmaputki sijoitetaan vastakkaisen seinän alaosaan. Poistoilmaukon poikkipinta-ala tulee olla noin kaksi kertaa tuloilmaputken suuruinen.

Koneellista ilmanvaihtoa käytettäessä tuloilma tulisi tuoda kiukaan päälle vähintään 50 cm:ä kiukaasta ylöspäin.

Katon rajaan tai kattoon sijoitetut säädettävät ja mahdollisesti koneellisella poistolla varustetut ilmastointiventtiilit pidetään suljettuina lämmittämisen ja saunomisen aikana. Niitä käytetään vain saunan kuivattamiseen ja jälkituuletukseen. Esimerkkejä saunahuoneen ilmanvaihdosta kuvassa 8.





KIUKAAN KÄYTTÖ

Kiukaan käynnistys kellokytkimellä

Ensimmäisellä lämmityskerralla on järjestettävä hyvä tuuletus, sillä kiukaasta ja kiuaskivistä irtoaa hajuja ensilämmityksellä.

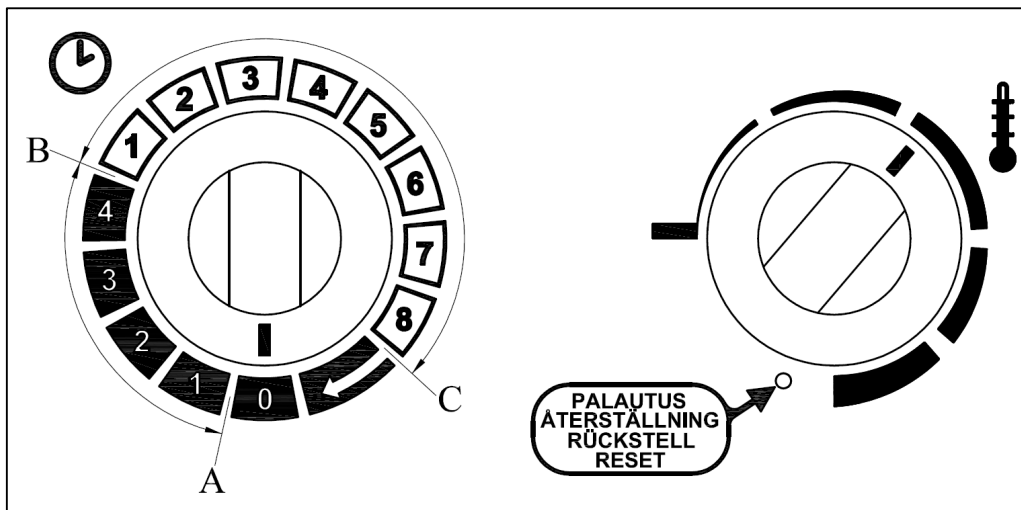
Kiukaan kellokytkimessä on 8 h esivalinta-aika ja 4 h toiminta-aika. Kuvassa 9 asteikko välillä A-B on toiminta-aika ja asteikko välillä B-C on esivalinta-aika. Kiukaassa oleva merkkivalo syttyy kun säädin käännetään jommallekummalle asteikolle.

Kun säädin käännetään esim. asentoon 3 asteikolla A-B, lähtee kiuas heti lämmittämään. Virta katkeaa kiukaalta 3 tunnin kuluttua.

Kun säädin käännetään esivalinta-asteikolle B-C esim. kohtaan 5, kello kytkee virran kiukaalle 5 tunnin kuluttua (säädin tällöin kohdassa B). Kiuas on päällä 4 tuntia, ellei kelloa nollata käsin sitä ennen.

Molemmilla asteikoilla on portaaton säätömahdollisuus. Kellokytkin voidaan nollata ennen säädetyt ajan kulumista. Merkkivalo sammuu, kun kellokytkimen säädin palautetaan noltaan.

Kuva 9



Lämpötilan säätö

Haluttu lämpötila valitaan saunaan termostaatin säätimellä. Termostaatti pitää virran kytkettynä kiukaalle, kunnes säädetty lämpötila on saavutettu. Sen jälkeen termostaatti kytkee ja katkoo virtaa tarpeen mukaan säädetyt lämpötilan ylläpitämiseksi. Termostaatin säädin jätetään valittuun asentoon, kun sopiva lämpötila on löydetty.

Ensimmäisellä lämmityskerralla säädin voidaan kääntää esim. puoliväliin. Tämän jälkeen seuraavilla lämmityskerroilla voidaan termostaatista lisätä tai vähentää lämpötilaa, jotta saavutetaan haluttu saunomislämpötila.

Ylikuumentemissuoja

Jos saunahuoneen lämpötila häiriö- tai vikatapauksessa nousee vaarallisen korkeaksi, katkaisee ylikuumentemissuoja virran kiukaan vastuksilta.

Kun lämpötila saunassa on laskenut normaaliiksi, voidaan kiuas palauttaa toimintakuntoon.

Palauttamista varten kiukaan ohjauskeskuksen paneelissa on 3 mm reikä, katso kuva 9.

Palautus tehdään painamalla reiän kautta esim. pienellä ruuvimeisselillä palautuspainiketta.



Jos rajoitin laukeaa jälleen, on syynä muu kuin tilapäinen häiriö. Vian selvittämiseen ja korjaamiseen on oikeus vain ammattitaitoisella sähköasentajalla.

Löylyvesi

Käytä löylyvetenä aina puhdasta vettä, joka täyttää talousvedelle annetut laatuvaatimukset. Veden laatuun vaikuttavat tekijät ovat mm. humuspitoisuus: suositus alle 12 mg/l, rautapitoisuus: suositus alle 0,2 mg/l, kovuus: tärkeimmät aineet ovat mangaani (Mn) suositus alle 0,05 mg/l ja kalsium (Ca) eli kalkki suositus alle 100 mg/l. Humuspitoista vettä (esim. järvivesi) ei saa käyttää löylyvetenä sen aiheuttamien saostumien takia. Meriveden käyttö on ehdottomasti kielletty.

Toimintahäiriö

Mikäli kiuas ei lämpene, tarkista seuraavat asiat:

- virta on kytkettynä
- aikakytkin on säädetty alueelle 1-4 h, jossa kiuas lämpenee
- termostaatti on säädetty saunan lämpötilaa korkeammalle tasolle
- kiukaan sulakkeet ovat ehjät
- ettei ylikuumenemissuoja ole lauennut

TAKUU

Takuuaika on yksi vuosi alkaen kiukaan toimituspäivästä. Takuu on voimassa Suomessa. Takuuaikana ilmenneet raaka-aineista tai valmistusvirheistä johtuvat viat korjataan veloituksetta. Takuuasiat on hoidettava aina liikkeen kautta josta tuote on ostettu. Takuu ei kata asennus- ja käyttöohjeiden vastaisesta asennuksesta ja/tai käytöstä johtuvia vikoja.

VARAOSAT

Mikäli joskus tarvitsette varaosia, tarkistakaa ensin kiukaan tuotenumero kiukaan tyyppikilvestä (esim. 12960) varaosien tilaamista varten.