

MINI HEATER

MN-23NB	MN-30NB	MN-36NB
MN-23NS	MN-30NS	MN-36NS

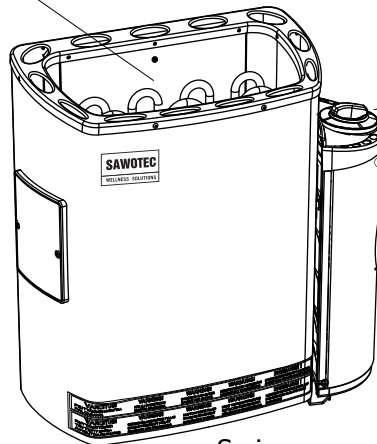
AVAILABLE AS:

- PREMIUM
- TRENLINE
- FIBERCOATED

Wir gratulieren Ihnen zum Kauf eines SAWOTEC Saunaofens. Bitte lesen Sie die Bedienungsanleitung vor der Benutzung des Saunaofens sorgfältig durch.

Congratulations on your purchase of SAWOTEC sauna heater!
Please read the manual carefully before using the heater.

Heizelemente
Heating Elements



Zeitschalter
Timer

Thermostat

Reset Button Hole

Seriennummer
Serial Number

ELEKTRISCHER SAUNAOFEN | ELECTRIC SAUNA HEATER

Nicht für Inbetriebnahme in den USA , Kanada und Mexiko.
Not for use in the USA, Canada and Mexico.

DEUTSCH | ENGLISH

INHALTSVERZEICHNIS

Sicherheitshinweise	4
Für Anwender:.....	4
Für Techniker:.....	6
Installation des Heizgeräts	8
Anschlußplan	10
Technische Daten	11
Veränderung des Einbausteuergeräts.....	12
Sauna Steine.....	14
Befüllen des Saunaofens mit Saunasteinen.....	14
Einstellungen	16
Thermostat.....	16
Zeitschalter.....	16
Saunabeheizung.....	18
Belüftung.....	20
Wärmedämmung.....	20
Fehlersuche	22
Sauna Pflege.....	24
Ersatzteile für Mini Heizgerät.....	26



BEACHTEN SIE DIE
ZUSÄTZLICHEN
WICHTIGEN
ANWEISUNGEN IN DER
BEDIENUNGSANLEITUNG

READ THE MANUAL FOR
ADDITIONAL IMPORTANT
INSTRUCTIONS



BEDECKUNG DES
HEIZGERÄTS VERUR-
SACHT BRANDGEFAHR

COVERING THE HEATER
CAUSES FIRE HAZARD

TABLE OF CONTENTS

Safety instructions	5
For user:	5
For technicians:	7
Heater Installation	9
Electrical diagram	10
Technical data	11
Repositioning of the Built-In Control Unit.....	13
Heater Stones	15
Loading stones into the heater	15
Control Settings.....	17
Thermostat.....	17
Timer	17
Heating of the Sauna	19
Insulation	21
Air Ventilation.....	21
Diagnostic table.....	23
Sauna maintenance	25
Mini heater spare parts:	26

SICHERHEITSHINWEISE

Bitte beachten Sie die folgenden Sicherheitsmaßnahmen bei der Installation des Saunaofens und bei der Benutzung der Sauna.

Für Anwender:

- Dieses Gerät ist nicht dafür bestimmt, durch Personen (einschließlich Kinder) mit eingeschränkten physischen, sensorischen oder geistigen Fähigkeiten oder mangels Erfahrung und/oder mangels Wissen benutzt zu werden, es sei denn, sie werden durch eine für ihre Sicherheit zuständige Person beaufsichtigt oder erhielten von ihr Anweisungen, wie das Gerät zu benutzen ist.
- Kinder dürfen das Gerät nur reinigen und warten, wenn sie beaufsichtigt werden.
- Kinder sollten beaufsichtigt werden, um sicherzustellen, dass sie nicht mit dem Gerät spielen.
- Das Heizgerät nicht als Grillofen verwenden. Kein Holz auf den Heizkörper legen.
- Heizgerät nicht zudecken. Feuergefahr!
- Verwenden Sie den Ofen NICHT zum Trocknen von Kleidungsstücken, da dies Brände verursachen kann.
- Nie zu dicht am Heizgerät sitzen. Es ist wirklich heiss und kann ernste Brandwunden verursachen.
- Weder chloriertes Wasser (z.B. aus einem Schwimmbecken oder Whirlpool), noch Meerwasser verwenden. Es kann zur Zerstörung des Heizgeräts führen.
- Heizen Sie VOR dem ersten Saunabad den Saunaofen für eine halbe Stunde auf. Halten Sie sich während dieser Zeit NICHT in der Saunakabine auf (See page 18).
- Stellen Sie sicher, dass sich keine brennbaren Gegenstände auf oder vor dem Ofen befinden, bevor Stand-by für Fernwirken aktivieren.

SAFETY INSTRUCTIONS

Please take note of these safety precautions before using the sauna or when installing the heater.

For user:

- This product is not designed to be used by persons (including children) with limited physical or mental abilities and limited experience and knowledge except under close supervision by a responsible person with knowledge and experience or having been advised by such person.
- Cleaning and user maintenance shall not be made by children without supervision.
- Under no circumstances should children be allowed to play with the device.
- Do not use the heater as a grill.
- Do not put wood of any kind on the electric heater.
- Do not cover the heater. It may cause a fire.
- Do not use the heater as clothes dryer. It may cause fire.
- Never sit on the heater. It is really hot and can cause serious burns.
- Do not use chlorinated water (e.g. from the swimming pool or jacuzzi) or seawater. It can destroy the heater.
- When installing a new heater, switch the heater on for 30mins. Do not stay inside the sauna room while performing the operation. See page 19
- Make sure that no flammable objects have been placed on the heater before activating the preset time function or the stand-by mode for the remote operation.

Für Techniker:

- Die Verdrahtung sowie Reparaturen müssen von qualifiziertem Fachpersonal ausgeführt werden.
- Beachten Sie beim Aufstellen des Saunaofens die minimalen Sicherheitsabstände (Siehe Seite 8).
- Beachten Sie die Hinweise zur optimalen Platzierung des Thermostatfühlers in der Bedienungsanleitung des Steuergeräts. Das Bedienteil ist außerhalb der Kabine zu montieren.
- Wenn dieser Saunaofen für öffentliche Saunen oder für Saunen, die durch Fernwirken gestartet werden können, verwendet wird, muss die Tür der Saunakabine mit einer Verriegelung ausgestattet sein, sodass die Vorbereitung für die Betriebsart Stand-By für Fernwirken außer Kraft gesetzt wird, wenn die Kabinentür geöffnet wird und die Betriebsart Stand-By für Fernwirken aktiviert ist.
- Beachten Sie beim Aufstellen des Saunaofens die Mindestabstände (siehe Abb. 2).
- Beachten Sie die Vorgaben zum Rauminhalt der Saunakabine (Siehe Seite 11).
- Beachten Sie die Vorgaben zum Belüften der Saunakabine (Siehe Seite 20)

For technicians:

- Wiring and repairs must be done by a certified electrician.
- Follow the Minimum Safety Distances when mounting the heater. See page 9
- The electronic sensor and electronic heating system should be mounted in a way so that incoming air will not interfere with it. If using separate control, the control unit and control panel must be mounted outside the sauna cabin.
- If this sauna heater is used for public saunas or saunas that may be switched on by a separate remote-control system, the door of the sauna room must be fitted with an interlock such that the stand-by mode setting for remote operation is disabled if the sauna door is opened when the stand-by mode setting for remote operation is set.
- Observe the specifications on volumes of the sauna cabin. See page 11
- Observe the specifications on ventilation of the sauna cabin. See page 21

INSTALLATION DES HEIZGERÄTS

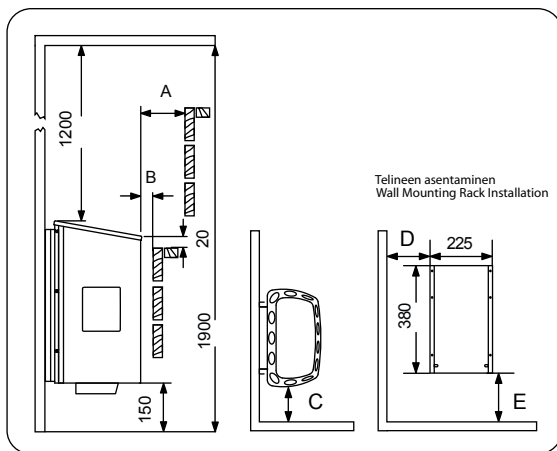
Es empfiehlt sich, das Heizgerät an der Wand möglichst nahe zur Tür anzubringen. Die durch die Tür verursachte Luftzirkulation sollte zusammen mit der durch das Heizgerät erzeugten Heißluft zusammenwirken. Aus Sicherheits- und Bequemlichkeitsgründen halten Sie die minimalen Sicherheitsabstände ein, siehe Abb. 1. Beachten Sie Seite 11 angegebenen Rauminhalt. Das Heizgerät soll nicht auf dem Boden oder in einer Wandnische installiert werden. Installieren Sie nur 1 Heizgerät pro Saunaraum.

Überzeugen Sie sich davon, daß die Unterkonstruktion für den Montageträger (z. B. Querstreben in den Bauplatten der Sauna) entsprechend fest ist oder verstärken Sie die Wand mit einer dicken Platte, um das Absenken des Heizgeräts zu vermeiden. Das Heizgerät ist mit Hilfe eines Montageträgers an der Wand zu befestigen. Die Schrauben (6 Stück) sind für die Befestigung des Trägers an der Wand bestimmt. Zur Befestigung des Heizgeräts am Träger heben Sie das Gerät an und passen Sie die Sicherhheitsmuttern auf der Rückseite des Heizgeräts in den Schlitzlöchern auf beiden Seiten des oberen Endes des Trägers an. Sichern Sie wenigstens eine der Seitenschrauben, um unbeabsichtigtes Verschieben des Heizgeräts zu vermeiden.

Das elektrische Kabel muß durch einen Kabelkanal mit der Klemmplatte innerhalb des Steuergeräts verbunden sein. Das Kabel muß Typ HO7RN-F oder gleichwertig sein. Wenn das Kabel angeschlossen wird, muß das Steuergerät (Siehe Seite 12) geöffnet sein. Ziehen Sie zuerst den Temperaturreglerknopf heraus, um an die Schrauben zu kommen, die den Kunststoffdeckel halten. Danach nehmen Sie die Schrauben unter dem Temperaturreglerknopf am Unterteil (auf beiden Seiten) des Steuergeräts ab. Entfernen Sie die vordere Kunststoffabdeckung und stecken Sie das Anschlusskabel in den Kabelkanal einfach durch das Loch auf der unteren Seite des Kanals und schieben es wie in Abb. 4 gezeigt in die Durchführung zur Steuereinheit (Siehe Seite 12). Schließen Sie die Kabel fest an die Klemmplatte an. Danach befestigen Sie wieder die Kunststoffabdeckung und den Temperaturreglerknopf.

Das Heizgerät wird sehr heiß. Um die Gefahr einer versehentlichen Berührung zu vermeiden, empfiehlt es sich, eine Abschirmung anzubringen. Reservieren Sie genügend Platz für die Betätigung der Zeit- und Temperaturreglerknöpfe. Die Elektroinstallation des Heizgeräts muß aus Sicherheits- und Verlässlichkeitsgründen von qualifiziertem Fachpersonal ausgeführt werden. Unsachgemäße elektrische Anschlüsse können Stromschlag oder Feuer verursachen.

Abb 1 | Minimale Sicherheitsabstände (mm)
Fig. 1 | Minimum Safety Distance (mm)



	A	B	C	D	E
MN-23NB	100	20	100	140	155
MN-30NB	100	20	100	140	155
MN-36NB	100	20	100	140	155
MN-23NS	60	20	50	90	155
MN-30NS	60	20	50	90	155
MN-36NS	60	20	50	90	155

HEATER INSTALLATION

It is recommended that the heater be placed on the wall nearest to the door. The air circulation created by the door should work together with the hot air generated by the heater. For safety and convenience, follow the minimum safety distances as provided (See Fig 1.). Follow the cubic volumes (See page 11). Do not install the heater to the floor or wall niche. Install only one heater in a sauna room.

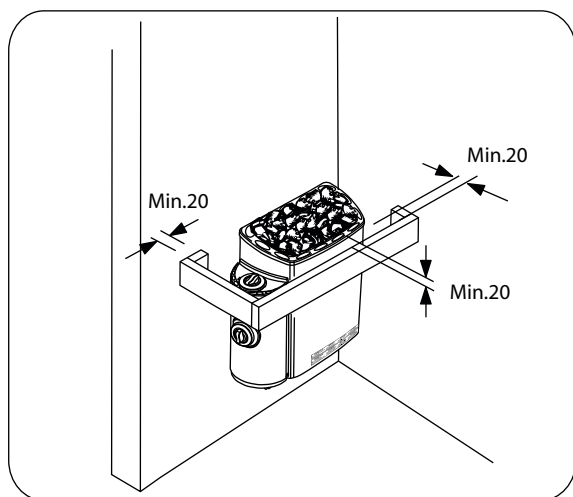
Be sure to build a strong foundation for the mounting rack (e.g. cross struts in sauna paneling) or reinforce the wall with a thick board to prevent the heater from collapsing. Attach the heater to the wall with the aid of the mounting rack. Screws (6 pieces) are provided for fastening of the rack to the wall. To affix the heater to the rack, lift the heater and fit the nuts that are placed at the back of the heater to the slots on both sides at the top of the rack. Lock at least one of the side screws to prevent the heater from being accidentally moved.

A certified electrician must do the installation of the heater to ensure safety and reliability. Improper electrical connections can cause electric shock or fire. Refer to the electrical diagram in Fig.6.

An electrical supply cable must be connected to the terminal block inside the control unit through the cable channel. The cable must be HO7RN-F type or its equivalent. To connect the cable, the control unit must be opened (See page 12). First, pull the temperature knob outward to uncover the screws that hold the plastic cover. Second, remove the set of screws under the temperature knob and at the bottom (both sides) of the control unit. Detach the front plastic cover and finally insert the electrical supply cable into the cable channel by simply slipping it through the hole at the bottom of the channel towards the opening at the other end (See page 12). Install the cables tightly to the terminal block. Put back the front plastic cover, screws and temperature knob.

The heater gets very hot. To avoid the risk of accidental contact with the heater, it is recommended that a heater guard be provided. Reserve enough space for operation of the timer and thermostat knobs.

Abb 2
Fig. 2 Heater Guard Installation



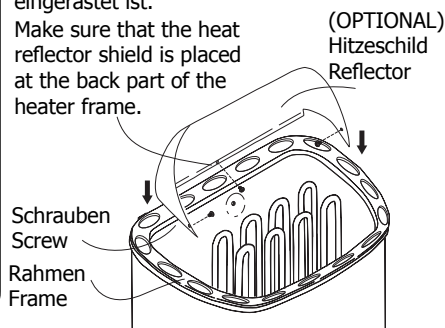
NOTE!

Reflector must be installed to prevent risk of fire.

Installation des Hitzeschildes How to install the reflector

Vergewissern Sie sich, dass das Hitzeschild auf der Rückseite des Ofenrahmens eingerastet ist.

Make sure that the heat reflector shield is placed at the back part of the heater frame.



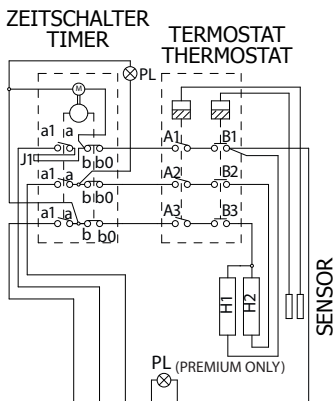
ANSCHLUSSPLAN ELECTRICAL DIAGRAM

Abb 3
Fig. 3

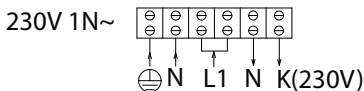
2 PHASE / 1 PHASE

Separate Control Unit

**MN-23NB
MN-30NB
MN-36NB**



Steuerung der elektrischen Hausheizung (wahlfreie Verwendung)
Control of Electric Heating in the household (usage is optional)



Control of Electric Heating in the Household (usage is optional)

**MN-23NS
MN-30NS
MN-36NS**

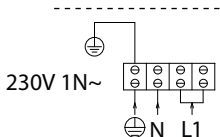
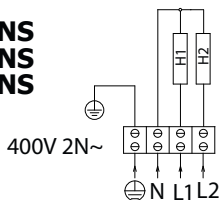
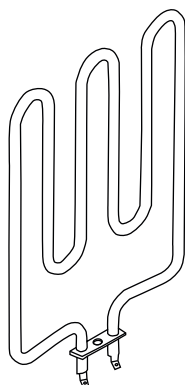
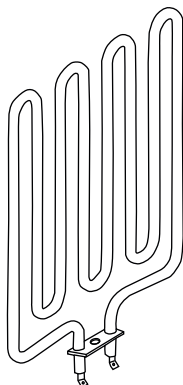


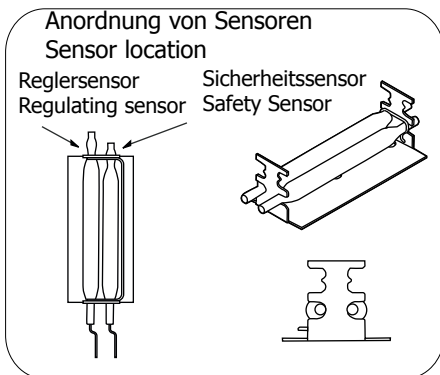
Abb 4 | Heizelemente
Fig. 4 | Heating Elements



MN115



MN180



TECHNISCHE DATEN TECHNICAL DATA

HEIZGERÄT- MODELL HEATER MODEL	kW	HEIZELEMENT		SAUNA RAUM VERSORGUNGS- SAUNA ROOM SPANNUNG			HEIZGERÄTGRÖSSE BREITE TIEFE HÖHE			KABEL- STÄRKE SIZE OF WIRE (mm ²)	STEINE STONES (kg)	STEUERUNG CONTROL	SICHERUNG FUSE (AMP)
		kW	TYPE	MIN	MAX	SUPPLY VOLTAGE	SIZE OF HEATER						
							WIDTH	DEPTH	HEIGHT				
MN-23NB	2.3 kW	2 x 1.15 kW	MN115	1.3	2.5	230V 1N~/ 400V 2N~	435	215*	455**	3 x 2.5 / 4 x 1.5	8-10.5 kg	8 + 4h	1 X 16/2 X 10
MN-30NB	3.0 kW	1 x 1.15 1 x 1.8 kW	MN115 MN180	2	4	230V 1N~/ 400V 2N~	435	215*	455**	3 x 2.5 / 4 x 1.5	8-10.5 kg	8 + 4h	1 X 16/2 X 10
MN-36NB	3.6 kW	2 x 1.8 kW	MN180	3	6	230V 1N~/ 400V 2N~	435	215*	455**	3 x 2.5 / 4 x 1.5	8-10.5 kg	8 + 4h	1 X 16/2 X 10
MN-23NS	2.3 kW	2 x 1.15 kW	MN115	1.3	2.5	230V 1N~/ 400V 2N~	330	215*	455**	3 x 2.5 / 4 x 1.5	8-10.5 kg	separate	1 X 16/2 X 10
MN-30NS	3.0 kW	1 x 1.15 1 x 1.8 kW	MN115 MN180	2	4	230V 1N~/ 400V 2N~	330	215*	455**	3 x 2.5 / 4 x 1.5	8-10.5 kg	separate	1 X 16/2 X 10
MN-36NS	3.6 kW	2 x 1.8 kW	MN180	3	6	230V 1N~/ 400V 2N~	330	215*	455**	3 x 2.5 / 4 x 1.5	8-10.5 kg	separate	1 X 16/2 X 10

* Depth when installed to wall

** Height without reflector

VERÄNDERUNG DES EINBAUSTEUERGERÄTS

Wenn Sie das Steuergerät auf der anderen Seite (rechts oder links) des Heizgerätes anbringen wollen, entfernen Sie zuerst das Typenschild. Dann ziehen Sie den Temperaturreglerknopf (Abb. A) heraus und lösen Sie die Schrauben, die das Steuergerät (Abb. B) halten. Ziehen Sie den oberen Teil des Steuergeräts heraus und bringen Sie das Steuergerät auf der anderen Seite an. Zuerst montieren Sie den unteren Teil des Steuergeräts, beachten Sie dabei die kleinen Haken. Dann montieren Sie den oberen Teil des Steuergeräts äußerst vorsichtig und ziehen die Schrauben an. Überzeugen Sie sich, daß die Sensoren ordnungsgemäß angebracht sind (Abb. C). Schrauben Sie das Typenschild an, wobei Sie es auf der Seite befestigen, auf der das Steuergerät ursprünglich montiert war, um das Loch am Körper des Heizgerätes abzudecken.

VERÄNDERUNG DES EINBAUSTEUERGERÄTS REPOSITIONING THE BUILT-IN CONTROL UNIT

Abb 5A
Fig. 5A

Öffnen des Steuergeräts
Opening of the Control Unit

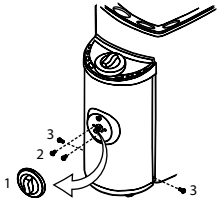


Abb 5B
Fig. 5B

Veränderung des Einbaus-
steuergeräts
Repositioning the Built-in-Control
Unit

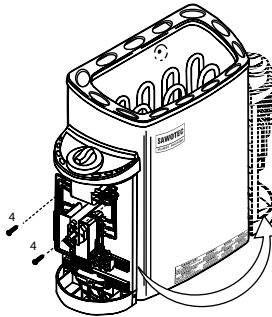
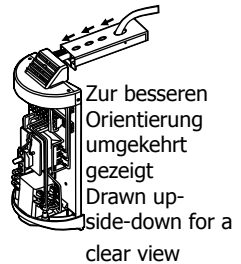


Abb 5C
Fig. 5C

Kabelverbindung
Cable Connection



REPOSITIONING OF THE BUILT-IN CONTROL UNIT

If you want to transfer the control unit to the other side (right or left):

1. Pull out the thermostat's knob (Fig. A) and open the screws, which are holding the front cover.
2. Open the screws which are holding the control unit (Fig. B).
3. Pull outwards the control unit's upper edge and transfer the control unit to the other side.
4. First mount the control unit's bottom-edge, noticing the small hooks there.
5. Then mount upper edge of the control unit very carefully and tighten the screws.
6. Make sure that the sensors are properly placed (Fig. C).
7. Put front cover and thermostat knob on their places.

SAUNA STEINE

Der Hauptzweck der Verwendung von Saunasteinen ist es, genug Energie zu speichern, damit das auf die Steine gegebene Wasser bei einem Aufguss effizient verdampft und somit einen optimalen Feuchtgehalt in der Saunakabine zu erzielen. Die Steine sollten zumindest einmal im Jahr oder nach 500 Betriebsstunden ausgetauscht werden, je nach dem was zuerst eintritt. Sämtliche Saunasteine sollten aus dem Ofen entfernt und wie in der Betriebsanleitung beschrieben, durch neue Steine ersetzt werden. Die erforderliche Menge an Steinen ist ebenfalls in der Anleitung angeführt. (Siehe Seite 11, Technisches Diagramm)

HINWEIS! Nehmen Sie den Ofen nie ohne Steine in Betrieb, da dies Feuer verursachen könnte. Verwenden Sie nur vom Hersteller empfohlenen Steine. Bei der Verwendung ungeeigneter Saunasteine kann es zu Schäden an den Heizelementen kommen, was zu Garantieverlust führen kann. Benutzen Sie auf keinen Fall Keramik Steine oder etwaige andere künstliche Steine!

BEFÜLLEN DES SAUNAOFENS MIT SAUNASTEINEN

Es wird empfohlen, alle Steine vor der ersten Benutzung mit Wasser zu reinigen, um etwaige Schmutz- oder Staubpartikel zu entfernen, welche bei den ersten Verwendungen des Ofens unangenehme Gerüche verursachen könnten. Es ist sehr wichtig, dass alle Steine vorsichtig in den Saunaofen gelegt werden, um zu vermeiden, dass die Luftzirkulation blockiert wird. Beladen Sie den Ofen so mit Steinen, dass die Heizelemente von keinem Blickwinkel aus mehr zu sehen sind. Stellen Sie sicher, dass durch die Beladung mit Steinen die Elemente nicht verbogen werden oder sich gegenseitig berühren. Größere Steine, welche nicht zwischen die Heizelemente passen, keinesfalls mit Gewalt in Position drücken, sondern komplett entfernen! Steinstücke, kleiner als 35mm im Durchmesser, sollten erst gar nicht in den Ofen geladen werden, da sie die Luftzirkulation blockieren, Überhitzung bzw. Beschädigungen der Heizelemente verursachen könnten. Legen Sie keine Steine zwischen die Heizelement-Halter, sondern um diese herum oder darauf. Bei gegenseitiger Berührungen der Heizelemente verringert sich deren Lebensdauer signifikant.

HINWEIS! Beschädigungen der Heizelemente durch Überhitzung, verursacht durch die Verwendung falscher Steine oder durch das unsachgemäße Auffüllen des Ofens mit Steinen, sind nicht durch die Herstellergarantie gedeckt. Bevor der Ofen mit Steinen befüllt wird, sollte überprüft werden, ob der Ofen funktioniert. Den Ofen für kurze Zeit ohne Steine in Betrieb nehmen um sicher zu stellen, dass sich alle Heizelemente erwärmen.

HEATER STONES

The main purpose of the stones in the heater unit is to store enough energy to efficiently vaporize the water thrown on top of the stones to maintain correct humidity in the sauna room. The stones must be removed at least once a year or every 500 hours whichever ever occurs first. All stone crumbles must be removed from the heater unit and replaced with new ones as described in the heater manual. When placing the stones, recommended to use cut resistant gloves. The required amount of stones is also listed in the manual provided. See page 11

NOTE! Never use the heater without stones as it may cause fire. Use only manufacturer recommended stones. Using unsuitable stones may lead to heating element damage and will void the warranty. Never use ceramic stones or other artificial stones of any type!

LOADING STONES INTO THE HEATER

It is recommended that all stones should be rinsed to remove any stains or dust that can cause unpleasant odour during the first few times of using the heater. It is important that the stones are loaded carefully in a way that they do not block air circulation through the heater. Larger stones that won't fit between the heating elements must not be forced in place instead they must be completely removed. Small crumble or stone pieces smaller than 35mm in diameter must not be loaded into the heater because they will block the air circulation and will cause overheating and possible heating element damage.

NOTE! Heating element damage due to overheating caused by wrong kind of stones or stones which were wrongly loaded into the heater is not covered by the factory warranty.

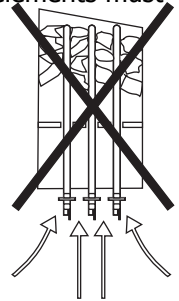
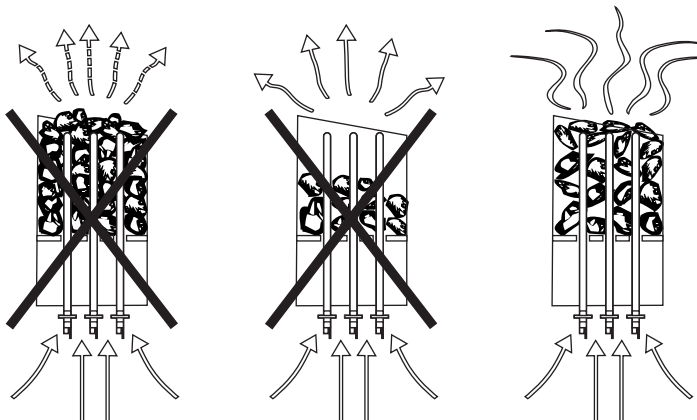


Abb. 6
Fig. 6



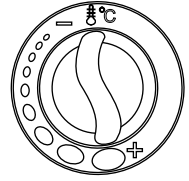
EINSTELLUNGEN

TERMOSTAT

Die Temperatur der Sauna stellen Sie einfach durch das Drehen des Regelknopfs ein. Drehen Sie den Regelknopf nach rechts um die Temperatur zu erhöhen, und nach links um sie zu verringern.

Wenn es zur Überhitzung des Heizgeräts kommt, wird der Sicherheitssensor das Heizgerät automatisch stoppen, selbst wenn der Zeitschalter eingeschaltet ist. Stellen Sie die Ursache der Überhitzung fest. Sie kann durch zu dicht aneinander gelegte Saunasteine, die unrichtige Anbringung des Heizgeräts oder unzureichende Lüftung verursacht sein. Beseitigen Sie die Ursache des Problems, bevor Sie den Thermostat neu einstellen. Die Reset-Taste befindet sich unter dem Temperaturreglerknopf.

Thermostat



Zeitschalter
Timer



ZEITSCHALTER

Der Zeitschalter verfügt über die Zeitvoreinstellungswahl von 1-6 Stunden (weiß) und 1-4 Stunden Betriebszeit (rosa).

Zur sofortigen Einschaltung des Heizgeräts drehen Sie einfach den Knopf auf einen beliebigen Wert zwischen 1 und 4 auf der Betriebszeitskala. Das Heizgerät schaltet sich ein und bleibt für die gewählte Zeit in Betrieb.

Zur Einstellung des Zeitschalters drehen Sie einfach den auf einen beliebigen Wert zwischen 1 und 6. Nach dieser Stundenzahl schaltet sich das Heizgerät ein und bleibt 4 Stunden lang in Betrieb.

CONTROL SETTINGS

THERMOSTAT

Adjust the temperature of the sauna by simply turning the operating knob. Thermostat support automatically the choosen temperature.

In case the heater overheats, the safety sensor will automatically stop the heater even if the timer is on. Find out for what reason the heater overheated. The reason for this could be too tightly placed sauna stones, heater´s location or inappropriate ventilation. If this occurs, find out the cause and fix the problem before resetting the safety sensor. The reset button is located below the temperature knob.

TIMER

The timer has 1-6 (white) hours presetting time and 1-4 (pink) hours operating time.

To start the heater at once, turn the knob to anywhere between 1-4 on the operating time scale. The heater will start and remain on for the time selected.

To preset the timer, simply turn the knob to anywhere between 1-6. When the specific number of hours is reached, the heater will start running and stay on for up to 4 hours if you don´t turn it off earlier.

SAUNABEHEIZUNG

VORSIHT!

Rauch- und Geruchsbildung beim ersten Aufheizen

Auf neuen Heizstäben befinden sich Betriebsstoffe aus dem Fertigungsprozess. Diese zersetzen sich beim ersten Aufheizen des Saunaofens. Dabei entsteht Rauch und unangenehmer Geruch. Wenn Sie diese Dämpfe oder den Rauch einatmen, schadet dies

Ihrer Gesundheit.

Führen Sie folgende Schritte durch, wenn Sie Ihren Saunaofen erstmalig in Betrieb nehmen und wenn die Heizstäbe Ihres Saunaofens getauscht wurden. Sie verhindern so Gesundheitsschäden durch Dämpfe und Rauch, die beim ersten Aufheizen entstehen.

1. Wählen Sie an der Saunasteuerung die höchst mögliche Temperatur.
2. Heizen den Saunaofen für eine halbe Stunde auf. Halten Sie sich während dieser Zeit NICHT in der Saunakabine auf.
3. Lüften Sie nach dem ersten Aufheizen die Saunakabine gut durch.
4. Wenn beim nächsten Aufheizen kein Rauch und kein Geruch mehr entstehen, können Sie mit dem ersten Saunabad beginnen. Wenn erneut Rauch oder Geruch entsteht, verlassen Sie sofort die Saunakabine und wiederholen Sie das erstmalige Aufheizen mit anschließendem Lüften.

Überprüfen Sie immer die Saunakabine bevor Sie den Saunaofen einschalten (um sicher zu gehen, dass sich kein brennbarer Gegenstand **auf dem Saunaofen oder** innerhalb der Sicherheitsabstände zum Ofen befindet). Überzeugen Sie sich davon, daß der Saunaraum effektiv gelüftet ist. Ist die Leistung des Heizgeräts richtig eingestellt, dauert es ungefähr eine Stunde, bis die entsprechende Temperatur (Siehe Seite 11) erreicht wird. Die Temperatur in der Sauna sollte zwischen 60 und 90°C liegen, je nachdem was der Benutzer bevorzugt. Ein Heizgerät mit zu starker Leistung würde die Sauna zu schnell und die Steine zu langsam erwärmen. Das Wasser würde nicht verdunsten, sondern in den Steinkorb laufen. Ein zu leistungsschwaches Heizgerät andererseits würde die Aufheizzeit der Sauna zu sehr verlängern.

HEATING OF THE SAUNA

CAUTION!

Smoke and odor formation when heating up for the first time. Work materials from the manufacturing process will be present on the new heating elements. These evaporate when the sauna heater is heated up for the first time. This produces smoke and an unpleasant odor. Breathing in the fumes or smoke can be harmful to your health.

Perform the following steps when operating the sauna heater for the first time and if the heating elements for the sauna heater have been changed. In this way you will prevent damage to health due to the fumes and smoke produced when heating up for the first time.

1. Select the highest possible temperature in the sauna control.
2. Heat up the sauna heater for half an hour. Do NOT stay in the sauna
3. Allow the sauna cabin to ventilate thoroughly after heating up for the first time.
4. If no smoke or odor is produced the next time the sauna heater is heated up, you can start to use the sauna. If smoke or odor is produced again, leave the sauna cabin immediately and repeat the initial heating up process followed by ventilation.

Always check the sauna room before switching sauna heater on (to be sure that there is no combustible things within the safety distances of the heater or on the heater). Make sure that sauna room has been efficiently ventilated. If the output of the heater is proper it will take about an hour to reach suitable temperature (See page 11). The temperature in sauna room should be between +60 - +90 °C. Temperature is individual in every sauna room depending on e.g. heater model, size of heater room, air ventilation and bathers preference. Too powerful heater will heat sauna room too quickly and the stones won't have enough time to warm. The water poured on the stones will not evaporate, but flow into the stone holder. An underpowered heater, on the other hand, would lead to an undesirably long heating period.

BELÜFTUNG

Um eine entspannenden Saunagang zu gewährleisten, sollte eine angemessene Mischung aus heißer und kalter Luft innerhalb der Saunakabine herrschen. Ein weiterer Zweck der Belüftung ist, die Luft um den Saunaofen zu verteilen, damit die Wärme auch zu den am weitest entfernten Orten in der Sauna gelangt. Die Positionierung des Luft-Ein- und -auslasses kann abhängig vom Design der Saunakabine und den Präferenzen des Sauna Eigentümers variieren.

Der Lufteinlass kann an der Wand direkt unter dem Ofen angebracht werden (Abb. A) Bei Verwendung einer mechanischen Belüftung, sollte der Lufteinlass mindestens 60 cm über dem Ofen positioniert werden (Abb. B), oder an der Decke über dem Ofen (Abb. C). Durch diese Platzierung wird die schwere kalte Luft, die in die Saunakabine geblasen wird mit der leichten heißen Luft vom Ofen vermischt und bringt frische Atemluft für die Saunabenutzer in die Kabine. Die empfohlene Größe für den Lufteinlass beträgt zw. 5 und 10 cm.

Der Luftauslass sollte schräg gegenüber dem Lufteinlass platziert werden. Es wird empfohlen, den Luftauslass unter einem Sitzplatz in einer Sauna so weit wie möglich entfernt von der Frischluft Zufuhr zu positionieren. Der Auslass kann in der Nähe des Bodens montiert werden. Weiters kann der Luftauslass über ein Rohr außerhalb der Kabine zur Saunadecke ins Freie geleitet werden oder unter der Tür hindurch zu einem Waschraum geleitet werden, in welchem sich wiederum ein Luftauslass ins Freie befindet. In diesem Fall muss der Türschwelligenspalt mindestens 5 cm betragen. Zu dem wird empfohlen, dass eine mechanische Belüftung im Waschraum vorhanden ist. Der Luftauslass sollte doppelt so groß sein wie der Lufteinlass.

WÄRMEDÄMMUNG

Die Sauna muss über eine angemessene Wärmedämmung an Wänden, Decken und an Türen verfügen. Ein Quadratmeter (m^2) an nicht isolierter Oberfläche steigert das Volumen um ca. $1,2m^3$, bei der Bestimmung des Energiebedarfes des Ofens. (Siehe Seite 11)

Stellen Sie sicher, dass die Saunakabine über eine angemessene Feuchteisolation verfügt. Zweck der Feuchte-Eindämmung ist die Vermeidung der Ausbreitung von Feuchtigkeit in andere Räume oder Wände. Der Feuchteschutz muss zwischen der Heizungsisolierung und der Paneele platziert werden. Für die Wände und die Decke innerhalb der Saunakabine wird nordisches Fichtenholz empfohlen. Die Wärme- und Feuchteabdichtung muss gemäß folgender Reihenfolge von außen nach innen installiert werden.

Die empfohlene Mindestdicke der Isolationsschicht beträgt 50 mm in den Wänden und 100 mm in der Decke. Es ist möglich, Karton- oder Aluminiumfolien-Laminat als dampfbremsende Schicht zu verwenden, die über der Wärmeisolierung der Aluminium Folie nach innen befestigt wird. Lassen Sie einen mindestens 20 mm breiten Luftspalt zwischen dampfbremsender Schicht und der Innen-Paneele. Um die Ansammlung von Feuchtigkeit hinter den Paneelen zu vermeiden, lassen Sie einen Spalt zwischen Wand und Decke.

Die empfohlene Mindestdicke der Isolationsschicht beträgt 50 mm in den Wänden und 100 mm in der Decke. Es ist möglich, Karton- oder Aluminiumfolien-Laminat als dampfbremsende Schicht zu verwenden, die über der Wärmeisolierung der Aluminium Folie nach innen befestigt wird. Lassen Sie einen mindestens 20 mm breiten Luftspalt zwischen dampfbremsender Schicht und der Innen-Paneele. Um die Ansammlung von Feuchtigkeit hinter den Paneelen zu vermeiden, lassen Sie einen Spalt zwischen Wand und Decke.

INSULATION

The sauna must have proper insulation on the walls, ceiling and door. One square meter (m²) of uninsulated surface increases the cubic volume by approximately 1,2m³ when determining the power requirement of the heater. See page 11.

Ensure that moisture proofing is appropriate in sauna room. The purpose of this is to prevent spreading of moisture to the other rooms or wall structure. Moisture proofing must be placed between heating insulation and panel. Nordic spruce wood is recommended for the walls and ceiling inside the sauna.

Thermal and moisture proofing need to be installed according to the following order from outside to inside

1. The recommended minimum thickness of the thermal insulation in the walls is 50 mm and in the ceiling 100 mm.
2. It is possible to use carton- or aluminum foil laminate as a vapor barrier, which is affixed over the insulation aluminum foil inwards.
3. Leave at least 20 mm air slot between vapor barrier and inside panel
4. To prevent gathering of the moisture behind the panel leave the slot between wall panel and ceiling.

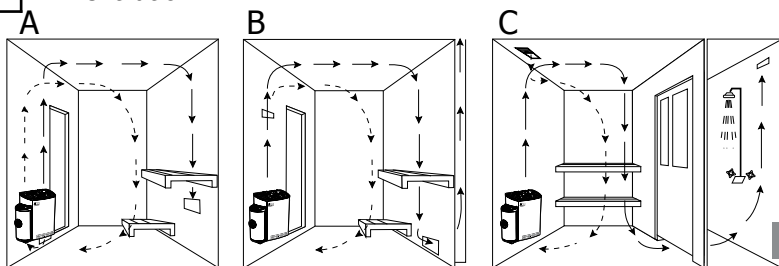
AIR VENTILATION

To have a soothing sauna, there should be a proper mixing of hot and cold air inside the sauna room. Another reason for ventilation is to draw air around the heater and move the heat to the farthest part of the sauna. The positioning of the inlet and outlet vents may vary depending on the design of the sauna room or preference of the owner.

The inlet vent may be installed on the wall directly below the heater (Fig A). When using the mechanical ventilation, the inlet vent may be placed at least 60 cm above the heater (Fig B) or on the ceiling above the heater. Through these positions, the heavy cold air that is blown into the sauna is mixed with the light hot air from the heater, bringing fresh air for the bathers to breathe. The inlet and the outlet vent must have a diameter of 10cm.

The outlet vent should be placed diagonally opposite to the inlet. It is recommended that the outlet vent be placed under the platform in a sauna as far as possible from the fresh air vent. It may be installed near the floor, or led outside through a pipe from the floor going to a vent to the sauna ceiling, or under the door (to the washroom). In this case, the sill slot must be at least 5 cm and it is recommended that there is mechanical ventilation in the washroom. The size of the exhaust should be twice that of the inlet.

Abb. 7 | Belüftung
Fig. 7 | Air ventilation



FEHLERSUCHE

NB-MODELLE:

- Ist der Zeitschalter im Betriebsbereich eingestellt?
- Ist der Zeitschalter auf ON? Sitz der Knopf des Zeitschalters korrekt? (Der geeignete Abstand zwischen Schalter und Ofengehäuse beträgt 1 – 2 mm) Wenn notwendig, ziehen Sie den Schalter etwas heraus.
- Ist die eingestellte Temperatur höher als die Temperatur in der Saunakabine?
- Hat die Übertemperatur-Sicherung ausgelöst? Finden Sie die Ursache, bevor sie den Ofen wieder einschalten.
- Werden alle Heizelemente glühend rot, wenn der Ofen eingeschaltet ist?
- Ist die Heizleistung des Ofens für die Saunakabine richtig dimensioniert? (Siehe Seite 34)
- Sind die Saunasteine richtig eingelegt? Ist zwischen den Steinen genügend Platz für die Luftzirkulation und haben die Steine eine gute Beschaffenheit? Wenn die Steine locker eingelegt sind, erwärmt sich die Luft in der Saunakabine schneller.
- Ist für ausreichend Luftzirkulation in der Saunakabine gesorgt? (siehe Seite 25)

NS- UND NI-MODELLE:

- Ist die Sauna-Steuerung eingeschaltet?
- Ist die eingestellte Temperatur höher als die Temperatur in der Saunakabine?
- Ist der Hauptschalter auf EIN? Bei den Ni-Modellen befindet sich der Hauptschalter am Boden des Ofens und bei den NS-Modellen befindet sich der Hauptschalter an der Saunasteuerung.
- Sind die Sicherungen der Steuerung in Ordnung? Bei einer ausgelösten Sicherung, finden Sie die Ursache, bevor sie den Ofen wieder einschalten.
- Werden alle Heizelemente glühend rot, wenn der Ofen eingeschaltet ist?
- Ist die Heizleistung des Ofens für die Saunakabine richtig dimensioniert? (Siehe Seite 34)
- Sind die Saunasteine richtig eingelegt? Ist zwischen den Steinen genügend Platz für die Luftzirkulation und haben die Steine eine gute Beschaffenheit? Wenn die Steine locker eingelegt sind, erwärmt sich die Luft in der Saunakabine schneller.
- Ist für ausreichend Luftzirkulation in der Saunakabine gesorgt? (siehe Seite 25)

WENN DIE OBERFLÄCHEN RUND UM DEN OFEN SCHWARZ WERDEN:

- Wurden bei der Montage des Saunaofens die Sicherheitsabstände eingehalten? (Siehe Seite 9)
- Sind die Saunasteine richtig eingelegt und ist zwischen den Steinen genügend Platz für die Luftzirkulation? Ist die Luftzirkulation blockiert, überhitzt die Umgebung des Saunaofens.
- Sind die Heizelemente unter den Steinen sichtbar? Wenn nötig, Steine neu einlegen.
- Wenn Sie den Grund nicht finden können, wenden Sie sich an Ihren Händler.

DIAGNOSTIC TABLE

If heater is not heating up or sauna room is heating up slowly:

NB-MODELS:

- Is timer set to the operating range?
- Is the timer On? Is timer knob stuck? (Suitable gap is 1 - 2mm between knob and heater body) If necessary, pull out the knob couple of millimeters.
- Is the thermostat set to higher than temperature inside the sauna room?
- Is the temperature fuse defective? Find out the reason before turning on your heater again.
- Are all heating elements glowing red when the heater is ON?
- Is the heater's heating power enough for the sauna room? (See page 11)
- Are the sauna stones laid properly? Is there enough space for air circulation and stones are in good condition? If stones are laid loosely, sauna will warm up faster.
- Is the air circulation enough in the sauna room? (See page 21)

NS- AND NI-MODELS:

- Is the control unit ON?
- Is the set temperature higher than the temperature inside the sauna room?
- Is the main switch ON? In Ni-models, main switch is located at the bottom of the heater, and in NS-models it is on the power control.
- Are the switchboard fuses ON and unbroken? If broken, find out the reason before turning ON your heater.
- Are all heating elements glowing red when the heater is ON?
- Is the heater's heating power enough for the sauna room? (See page 11)
- Are the sauna stones laid properly? Is there enough space for air circulation and stones are in good condition? ? If stones are laid loosely, sauna will warm up faster.
- Is the air circulation enough in the sauna room? (See page 21)

IF THE SURFACES DARKEN AROUND THE HEATER:

- Is the heater installed following the safety distances? (See page 8)
- Have you laid the sauna stones correctly and there is enough space between the stones for air circulation? If air circulation is blocked constructions around the heater might over heat.
- Are the heating elements visible behind the stones? Re-lay if necessary.
- If you cannot find the reason, contact your retailer.

SAUNA PFLEGE

NACHJEDEMSAUNAGANG:

- ✓ Es wird empfohlen während des Saunaganges ein Handtuch zu verwenden um die Saunabänke nicht zu verunreinigen.
- ✓ Lassen Sie den Saunaofen nach dem Saunagang noch für 30 Minuten eingeschaltet, so wird die Sauna schneller trocken. Öffnen Sie danach die Sauna-Tür und Lüftungsschlitze.
- ✓ Leeren Sie den Wassereimer

MINDESTENS 1-4 MAL PRO JAHR:

- ✓ Steine aus dem Saunaofen entfernen. Staub und Steinsplitter aus dem Ofen entfernen. Ersetzen Sie brüchige Steine durch neue und schichten Sie die Steine wieder neu ein.
- ✓ Überprüfen Sie die Heizelemente. Ersetzen Sie alle Heizelemente, wenn ein Heizelement Risse hat oder die Elemente stark verbogen sind. Wechseln Sie alle Heizelemente, nicht nur ein einzelnes.
- ✓ Verwenden Sie zum Reinigen der Sauna (Bänke, Decke, Boden und Wände) nur warmes Wasser und Mehrzweckreiniger und eine weiche Bürste. Der Reiniger darf kein Ammoniak oder Chlor enthalten. Spülen Sie die Oberfläche mit kaltem Wasser und lüften Sie die Sauna anschließend gut. Falls erforderlich, schützen Sie die Holzoberflächen mit Holzöl. Lesen Sie die Anweisung der Produktverpackung des Holzölssorgfältig.
- ✓ Wenn die Saunabänke nach dem Waschen nicht sauber werden, die Bänke mit Schleifpapier abschleifen. Schützen Sie Bänke mit Holzöl. Heizen Sie den Saunabereich nicht sofort nach der Behandlung ein.
- ✓ Wenn es Kalkflecken oder anderen Schmutz auf der Ofenabdeckung gibt, reinigen Sie diese mit mildem Seifenwasser. Sie können auch die SAWO Entkalkungslösung zum Entfernen der Flecken verwenden. Nach der Reinigung trocknen.
- ✓ Reinigen Sie Glasflächen mit einem Fensterreiniger.
- ✓ Prüfen Sie die Schrauben (Tür, Saunabänke, Ofenreling) und ziehen Sie diese bei Bedarf nach.
- ✓ Reinigen Sie den Bodenabfluss

SAUNA MAINTENANCE

AFTER EVERY SAUNA SESSION:

- ✓ It is recommended to use bench towels during sauna session to prevent sauna benches getting dirty.
- ✓ After sauna session, leave heater on for 30 minutes so sauna will dry faster. After that, open air vents or sauna door.
- ✓ Empty pail from water

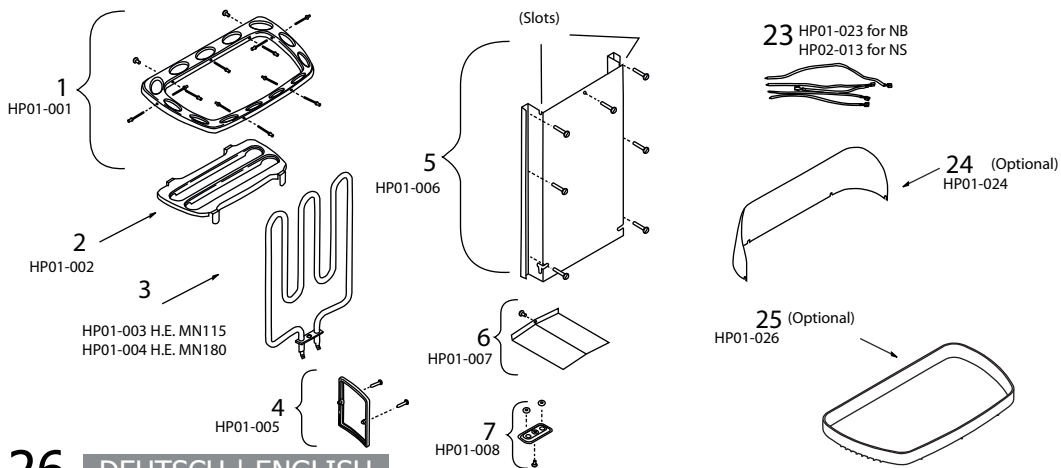
AT LEAST 1 -4 TIMES PER YEAR:

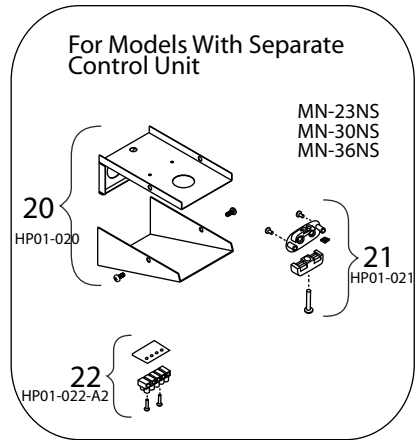
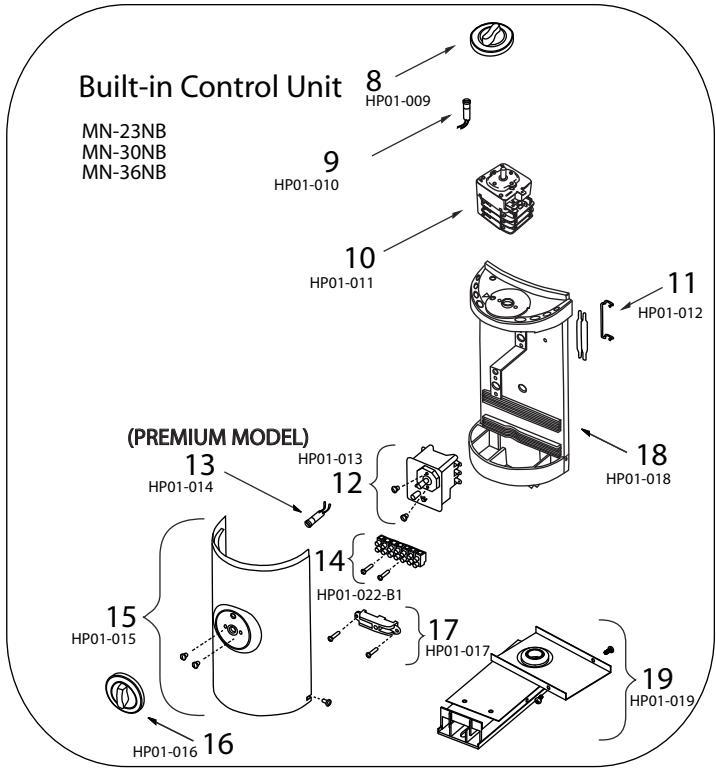
- ✓ Remove heater stones. Clean stone dust and crumbs from bottom of the heater. Re-pile stones and replace disintegrated ones.
- ✓ Check heating elements. If there is any cracks or elements are bent, replace all elements. Do not replace only one.
- ✓ Wash sauna surfaces with warm water and multi-purpose detergent. Use soft brush. Wash sauna benches, ceiling, floor and walls. Do not use detergent which includes ammonia or chlorine. Rinse surfaces with cold water and ventilate sauna room well. If needed, protect wood surfaces with wood treatment oil. Read carefully the instructions of wood treatment oil from product packaging.
- ✓ If sauna benches are not getting clean after washing, sand the benches with sandpaper. Protect benches with wood oil. Do not heat the sauna room straight after treatment.
- ✓ If there is calcium stains or other dirt on the heater cover, clean it with mild soap water. You can also use SAWO Decalcifying solution for washing the stains. Dry after wash.
- ✓ Clean glass surfaces with window cleaning agent or dish soap. Rinse well and dry with a squeegee or a dry cloth.
- ✓ Check screws (door, sauna benches, railings). Tighten up if necessary.
- ✓ Clean the floor drain.

ERSATZTEILE FÜR MINI HEIZGERÄT

MINI HEATER SPARE PARTS:

- | | |
|---|--|
| 1. Mini-Rahmen | 1. MN Frame |
| 2. MN Steinhalter | 2. MN Stone Holder |
| 3. Heizelement | 3. Heating Element |
| 4. Typenschild (klein) | 4. Name Plate (Small) |
| 5. Wandmontageträger | 5. Wall Mounting Rack (Short) |
| 6. MN Mittel-Reflexionsplatte | 6. MN Mid Reflection Sheet |
| 7. Heizelementhalterubg mit O-Ringen | 7. Heating Element Holder with O-rings |
| 8. Zeitreglerknopf | 8. Timer Knob |
| 9. Zeitschalter- Anzeigeleuchte | 9. Timer Pilot Lamp |
| 10. Zeitschalter | 10. Timer Switch |
| 11. Sensorhalter | 11. Sensor Lock |
| 12. Thermostatschalter | 12. Thermostat (PREMIUM MODEL) |
| 13. Thermostat-Anzeigeleuch (PREMIUM MODEL) | 13. Thermostat Pilot Lamp |
| 14. Klemmplatte (Medium) | 14. Terminal Block (Medium) |
| 15. Frontabdeckung | 15. Front Cover |
| 16. Thermostatreglerknopf | 16. Thermo Knob |
| 17. Kabelklemme mit Flügeln | 17. Cable Clip with Wings |
| 18. Steuerungsgehäuse | 18. Control Unit Body |
| 19. MN Kabelkanal mit Unterdeckel | 19. MN Cable Channel |
| 20. Kabelkanal für selbstständiges MN Steuergerät | 20. MN Cable Conduit for Separate Control Unit |
| 21. Kabelhalter | 21. Cable Holder |
| 22. Terminal Block (Small) | 22. Terminal Block (Small) |
| 23. MN Wire Set | 23. MN Wire Set |
| 24. Reflexionsplatte | 24. Reflection Sheet |
| 25. MN Auffangwannen | 25. MN Catchpan |





CE IPX4 ~~RoHS~~ PG

Änderungen vorbehalten.
Subject to change without notice.

