





# DROP

- ENG** ELECTRIC SAUNA HEATER
- EST** SAUNA ELEKTRIKERIS
- FIN** SAUNA SÄHKÖKIUKAAN
- GER** ELEKTRISCHER SAUNAOFEN
- PYC** ЭЛЕКТРОКАМЕНКИ
- SWE** ELEKTRISKT BASTUAGGREGAT

CE IPX4 

[info@huum.eu](mailto:info@huum.eu)

[www.huum.eu](http://www.huum.eu)



# DROP

## ELECTRIC SAUNA HEATER Installation and operation manual

***NB!*** *The following instructions for electrical works must be carried out by a certified electrician.*

The HUUM DROP electric sauna heater delivery set contains:

- Electric heater
- Installation and operation manual for the electric heater

***NB!*** *The electric heater requires a control panel and stones.*

## THINGS TO CHECK BEFORE INSTALLATION

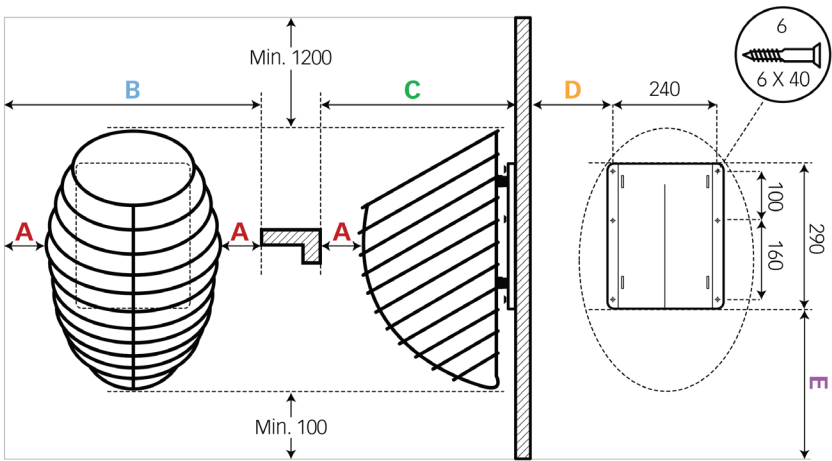
- Does the output (kW) match the volume (m<sup>3</sup>) of the sauna room? See Table 1.
- In case there are any uninsulated brick, tile or glass walls in the sauna room, an additional volume of 1,5 m<sup>3</sup> should be added to the sauna room for each such square meter of the wall.
- The suitable output of the heater will be determined based on Table 1.
- The producer's warranty guarantee is invalid if the heater and sauna room have been dimensioned incorrectly!
- Minimal safe distances between the sauna room's ceiling and walls in view of installing the electric heater are listed in Table1.

## INSTALLATION

### Positioning the heater

- The heater must be positioned in such a way that there is a safe distance between flammable materials and the external surfaces of the heater. See Figure.
- In installing the heater, it must be prevented that people could have physical contact with the heater or that other dangerous situations could emerge during the heating process.
- Remove the protective film from the steel plate behind the heater.
- The method of mounting the heater must guarantee that it remains securely on the wall. The full weight of 65 kg should be considered upon installing the heater on the wall.
- The main cable input is located in the centre of the heater 10 cm above the lower edge.

Table 1	Output kW	Room m <sup>3</sup>	A mm	B mm	C mm	D mm	E mm	Min gap mm
DROP 4	4.5	3–7	100	590	450	170	310	1200
DROP 6	6	5–10	120	630	470	220	310	1200
DROP 9	9	8–15	150	690	500	220	310	1200

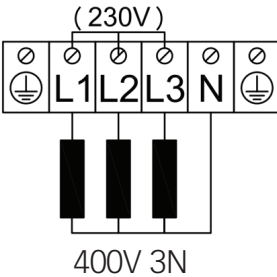


## Connecting the heater to the power supply

- Only a certified electrician is allowed to connect the heater to the power supply.
- A rubber insulated HO7RN-F cable or an equivalent cable must be used as the connection cable.
- It is recommended to connect the unit to the mains without an earth-leakage circuit breaker.
- The maximum current intensity in the cross-sectional area of the cable and circuit breaker are listed in Table 2.

Table 2	Output kW	Elements kW	Circuit Breaker A	Power cable mm <sup>2</sup>
DROP 4	4.5	1.5	3×10 / 1×20	5×2.5 / 3×2.5
DROP 6	6	2	3×10 / 1×32	5×2.5 / 3×6
DROP 9	9	1.5 / 2	3×16 / 1×40	5×2.5 / 3×6

**NB!** It is forbidden to use a non-heat-resistant cable with PVC isolation as the power cable. The joint box must be waterproof and it must be located up to 50 cm from the floor.



- Open the cover of the heater's electrical box.
- Attach the power cable on the terminal block according to the circuit diagram.
- Close the cover.
- Fix the cable on the output with a cable strap.
- Install the heater on the wall frame.

## Fitting the stones

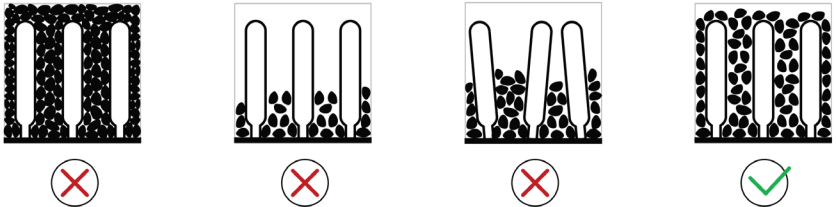
Upon stacking the stones, one should monitor that the heating elements are not bent and that there is a sufficient air circulation around the heater elements.

- Stack the stones sparsely between the heating elements. When the stones have been stacked too close to each other, the heating elements may overheat (= shorter useful life) and slow the heating of the sauna.
- Stones with a diameter of 5–10 cm are suitable for the heater.

- The stones on the external surface of the heater must fully cover the heating elements. The heating elements must not be visible.
- The external surface of the stone container must be stacked full as tightly as possible; the surface of the heating elements must not be visible.
- Using ceramic stones in the DROP heater is allowed upon the user's responsibility.

### **ATTENTION!**

**A TOO SPARSELY FILLED STONE CONTAINER CAUSES FIRE HAZARD!**



Before switching the heater on, the insulation resistance might prove to be lower than the standard.

The reason for that is the moisture seeped into the insulating layer during storage in the warehouse and transportation. The moisture evaporates in 1–2 hours of heating the electric heater.

## **Controlling the heater**

All certified control panels may be used in controlling the heater. The output of the heater must remain in the interval determined by the control panel's producer.

***NB! Installing the heater closer to flammable constructions than at the distance of the minimal required protection belt may cause fire hazard.***



## SAUNA ROOM

### Wall materials and insulating the sauna room

In a sauna with electric heating, all massive heat accumulating wall surfaces (brick, glass brick, rendering etc.) must be insulated to use the electric heater with a regular output.

#### **The following sauna wall and ceiling construction is considered to be sufficiently insulated:**

- a carefully installed insulation wool layer of 100 mm (min. 50 mm)
- the construction is damp proofed with taped aluminium paper or other reflective material
- there is a 10 mm air gap between the damp protection and boarding
- a light wooden board that is about 12–16 mm thick has been used for interior finishing
- there is an air gap of at least 5 mm on the edge of the ceiling panels at the upper part of the wall panelling.

In order to use the heater with a regular output, it would be practical to bring the ceiling of the sauna lower (regular 2,100–2,300, min. height of sauna room 1,900 mm) so that the volume of the sauna room diminishes. The ceiling is insulated with an insulation laer at least 100 mm thick and boarded according to the method described above.

Wood should be used to cover internal surfaces; an exception may be made for heat resistant walls in the vicinity of the heater.

***ATTENTION! Insulating the heat barrier has to be approved by the fire inspector. Insulating flues in use is forbidden!***

***NB! Covering the walls or floor with light protective material, for example, mineral tiles that are installed directly on the surface of the walls or ceiling might cause the dangerous overheating of the wall or ceiling material.***

## **Darkening of the sauna room walls**

Due to heat, the wood material in the sauna room darkens in time. If you use wood protection products, you may notice that the wall above the heater darkens before long. The darkening process is also caused by the fine stone dust, breaking away from the heater stones and lifted up by the airflow. If you follow the producer's instructions upon installing the heater, the flammable materials in the sauna room will not heat to a dangerous level. The highest allowed temperature for the wall and ceiling surfaces is 140° C.

## **Floor of the sauna room**

The heater stones in use crumble due to temperature changes. The pieces and pebbles breaking away from the heater stones are washed on the sauna's floor with the steam-making water. Hot stone parts may damage plastic flooring under and near the heater.

Heater stone particles and sprays from the steam-making water (e.g., with iron content) may absorb into the light joints of a tile floor. In order to avoid aesthetic damage (caused by the reasons mentioned above), ceramic tiles and dark joint filler should be used under and around the heater.

## **Ventilation of the sauna**

In order to assure a sufficient oxygen supply and fresh air, the sauna's ventilation must be as efficient as possible. It is advisable to direct the fresh air into the sauna room from above the heater stones. As an alternative, the fresh air may be directed in from under the heater.

The air inlet must be equipped with an adjustable valve. The exhaust valve must be installed in the opposite wall from the heater at least 20 cm above the inlet valve.

## WARNING!

- Before turning on the electric heater, always check the sauna room and heater.
- The heater may be used only when it has been correctly filled with stones.
- Do not cover the heater—this causes fire hazard.
- Do not touch a working heater, it causes burns.
- Ventilating the sauna room incorrectly may dry the wood too much and cause a fire hazard in the sauna.
- Only tap water may be used for making steam.
- Never make steam by using a water hose.
- There must always be at least 5 cm of fireproof heat insulation under the boarding.
- Sauna doors must always open outward.
- Do not use the sauna for any other purpose than it is meant to be used.
- Do not install more than one heater in the sauna room.
- Undiluted sauna essences etc. may ignite when poured directly on the stones.
- Do not leave small children in the sauna unattended.
- Sudden cooling after staying in the steam room is not recommended for people with poor health. Consult a doctor.
- Enjoy the sauna as long as it is comfortable for you.
- Keep this information in a secure place.
- The product's warranty guarantee does not extend to heating elements.

## WARRANTY

Buyer is obligated to read user manual and follow instructions and requirements presented. Damage to the product caused by not following instructions and requirements will void warranty.

If any defects are found on the product, where manufacturer can be blamed, then buyer has the right to demand fixing or replacing the product. Demands must be made not later than 4 years after buying the product. Purchase receipt needs to be presented when warranty demands are made.

### Warranty Terms:

- Warranty applies only to electric heaters that have been used according to the manual
- NB! Warranty does not cover heating elements. They are considered as consumable parts.
- Warranty does not cover wear that occurs from natural usage.
- Warranty does not cover defects or wear caused by planned use.
- Warranty does not imply when:
  - damage or defects are caused by transportation or other actions not controlled by manufacturer.
  - product has been damaged by carelessness or overload
  - product has not been installed correctly
  - product has been modified in any way
  - warranty period is over
  - product is not complete

All demands shall be presented directly to HUUM OÜ  
address: Turu põik 4, Tartu 50106, ESTONIA  
or using e-mail: [info@huum.eu](mailto:info@huum.eu)



# DROP

## SAUNA ELEKTRIKERIS Paigaldus- ja kasutusjuhend

**NB!** Käesolevas juhendis kirjeldatud elektritöid tohib teostada vaid sertifitseeritud elektrik.

HUUM DROP elektrikerise tarnekomplekti kuulub:

- Elektrikeris
- Elektrikerise paigaldus- ja kasutusjuhend

**NB!** Elektrikeris vajab juhtpulti ja kive.

## ENNE PAIGALDAMIST KONTROLLIDA

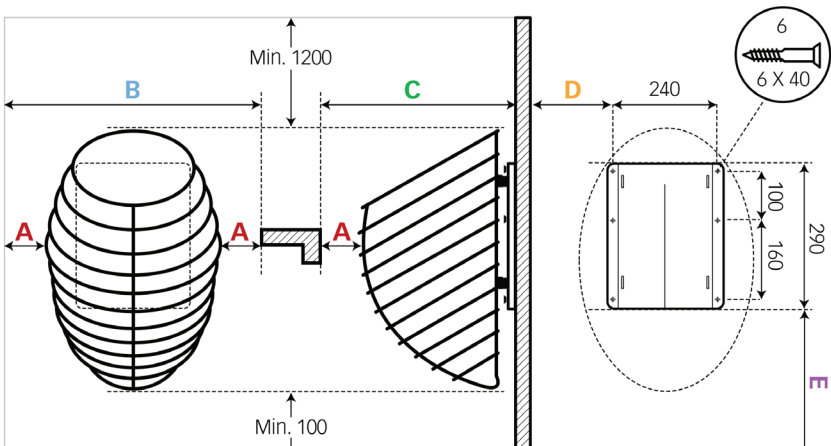
- Kas kerise võimsus (kW) vastab leiliruumi ruumalale (m<sup>3</sup>)? (Vaata tabel 1).
- Juhul, kui leiliruumis leidub isoleerimata tellis-, kahhel- või klaasseinu, tuleb iga taolise seina ruutmeetri kohta arvestada 1,5 m<sup>3</sup> täiendavat leiliruumi ruumala. Selle järgi määratakse tabeli 1 abil kindlaks kerise sobilik võimsus.
- Leiliruumi lae ja seinte minimaalsed ohutuskaugused elektrikerise paigutamisel on toodud tabelis 1.
- Tootja garantii ei kehti, kui keris ja leiliruum on valesti dimensioneeritud!

## PAIGALDAMINE

### Kerise paigutamine

- Keris tuleb paigutada nii, et oleks tagatud ohutud vahekaugused süttivate materjalide ja kerise välispindade vahel.
- Kerise paigaldusega peab olema välistatud inimese ja kerise füüsiline kontakt kütmise ajal või muude ohtlike olukordade tekkimine.
- Eemaldage kerise taga olevalt terasplaadilt kaitsekile.
- Kerise kinnitamise meetod peab tagama kerise seinal püsimise. Seinale kinnitamisel tuleb arvestada vähemalt 65 kg täiskaaluga.
- Toitekaabli sisend asub kerise tsentril 10 cm alumisest servast.

Tabel 1	Võimsus kW	Ruum m <sup>3</sup>	A mm	B mm	C mm	D mm	E mm	Min. vahe mm
DROP 4	4.5	3–7	100	590	450	170	310	1200
DROP 6	6	5–10	120	630	470	220	310	1200
DROP 9	9	8–15	150	500	220	310	1200	



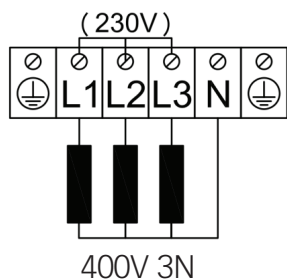
## Elektrivõrguga ühendamine

- Kerist tohib elektrivõrguga ühendada ainult sertifitseeritud elektrik.
- Ühenduskaablina tuleb kasutada kummiisolatsiooniga HO7RN-F kaablit või sellele võrdväärset.
- Kaabli ristlõikepindala ja kaitsme maksimaalne voolutugevus on toodud tabelis 2.
- Soovitav on seade ühendada vooluvõrku ilma rikkevoolu kaitsmelülitita.



Tabel 2	Võimsus kW	Küttekehad kW	Kaitselüliti A	Toitekaabel mm <sup>2</sup>
DROP 4	4.5	1,5	3×10 / 1×20	5×2.5 / 3×2.5
DROP 6	6	2	3×10 / 1×32	5×2.5 / 3×6
DROP 9	9	1,5 / 2	3×16 / 1×40	5×2.5 / 3×6

**Tähelepanu!** Kerise toitekaablina on keelatud kasutada kuumust mittetaluvat PVC-isolatsiooniga kaablit. Harutoos peab olema veekindel ja see peab paiknema põrandast max 50 cm kõrgusel.



- Avage kerise elektrikarbi kaas.
- Ühendage toitekaabel vastavalt elektriskeemile klemmiistule.
- Sulgege kaas.
- Fikseerige kaabel väljaviigule kaabivitsaga.
- Paigaldage keris seinaraamile.

## Kivide paigutamine

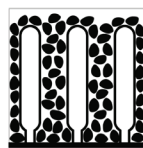
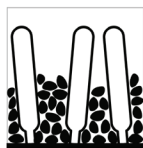
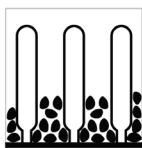
Kivide ladumisel tuleb jälgida, et küttekehad ei painduks ja oleks tagatud piisav õhuringlus.

- Küttekehade vahel laduge kivid hõredalt. Liiga tihedalt laotud kivid põhjustavad küttekehade ülekuumenemise (= lühem kasutusae) ja aeglustavad sauna kuumenemist.
- Kerisele sobivad kivid, mille läbimõõt on 5–10 cm.

- Kerise välispinnal peavad kivid küttekehasid täielikult katma. Küttekehasid ei tohi näha olla.
- Kiviruumi välispind laotakse võimalikult tihedalt, küttekehade pind ei tohi paista.
- Keraamiliste kivide kasutamine DROP kerises on lubatud omal vastutusel.

### **TÄHELEPANU!**

**LIIGA HÕREDALT TÄIDETUD KIVIRUUM TEKITAB TULEOHTU!**



Esmakordsel kerise sisselülitamisel võib isolatsioonitakistus ajutiselt osutada normist väiksemaks.

Selle põhjuseks on laos säilitamise ja transportimise ajal isolatsioonikihi sisse imunud niiskus. Niiskus aurustub elektrikerise 1-2 tunnise kuumutamise jooksul. .

## **Kerise juhtimine**

Kerise juhtimisel võib kasutada kõiki sertifitseeritud juhtimisseadmeid. Kerise võimsus peab jääma juhtimisseadme tootja poolt määratud töö võimsuse vahemikku.

**NB! Kerise paigaldamine süttivatele konstruktsioonidele lähemale, kui näevad ette minimaalsed ohutuskujad, võib põhjustada tuleohtu.**

## LEILIRUUM

### Leiliruumi isoleerimine ja seinamaterjalid

Elektriküttega saunas tuleb kõik massiivsed soojust akumuleerivad seinapinnad (tellis, klaastellis, krohv jm. vastavad) normaalse võimsusega kerise kasutamiseks isoleerida.

#### **Piisavalt isoleerituks võib pidada sauna sellist seina- ja laekonstruktsiooni, kus:**

- hoolikalt paigaldatud isolatsioonivilla kiht on 100 mm (min 50 mm)
- konstruktsiooni niiskustõkkeks on teibitud alumiiniumpaber või muu peegeldav materjal
- niiskustõkke ja voodrilaua vahel on 10 mm õhuvahe
- siseviimistluseks on kerge u. 12–16 mm paksune puidust voodrilaud
- seinavoodri ülasaos laepaneelide piiril on vähemalt 5 mm-ne õhuvahe.

Normaalse võimsusega kerise kasutamiseks, oleks otstarbekas tuua sauna lage allapoole (norm. 2100–2300, min saunakõrgus 1900 mm), millega leiliruumi kubatuur väheneb. lagi isoleeritakse vähemalt 100 mm paksuselt) ja vooderdatakse ülal kirjeldatud viisil.

Sisepindade katteks tuleb kasutada puitu, erandiks võivad olla kuumuskindlad seinad kerise vahetusläheduses.

**TÄHELEPANU!** *Soojamüüride isoleerimine tuleb kooskõlastada tuletõrjeinspektoriga. Kasutatavate lööride isoleerimine on keelatud!*

**TÄHELEPANU!** *Seinte või lae katmine kergkaitsega, näit. mineraalplaadiga, milline paigaldatakse otse seina või lae pinnale, võib põhjustada seina- või laematerjalide ohtliku ülekuumenemise.*

## Saunaseinte tumenemine

Kuumusest tulenevalt leiliruumi puitmaterjal tumeneb aja jooksul. Puidukaitsevahendi kasutamine korral võib täheldada, et kerise kohal olev sein tõmbub peagi tumedaks. Tumenemist põhjustab ka kerisekividest murenev ja õhuvooluga üles tõusev peen kivitolm. Järgides paigaldamisel tootja antud üldaktsepteeritud paigaldusjuhendeid, ei kuumene leiliruumi põlevad materjalid ohtlikult kuumaks. Leiliruumi sein- ja laepindade kõrgeim lubatud temperatuur on 140° C.

## Leiliruumi põrand

Temperatuurimuudatustest tingituna kasutatavad kerisekivid murenevad. Kividest eralduvad tükid ja peened kivid uhutakse koos leiliveega sauna põrandale. Kuumad kiviosad võivad kerise all ja läheduses kahjustada plastkattega põrandaid. Kerisekivide ja leilivee pritsmed (näit. rauasisaldus) võivad imenduda plaatpõranda heledasse vuuki.

Esteetiliste kahjustuste ärahoidmiseks (tingituna ülalmainitud põhjustest) tuleks kerise all ja ümbruses kasutada keraamilisi plaate ja tumedat vuugitäidet.

## Sauna ventilatsioon

Küllaldase hapnikuvarustuse ja värsket õhu tagamiseks peab sauna ventilatsioon olema võimalikult tõhus. Värsket õhk on soovitatav juhtida leiliruumi kerisekivide kohale. Alternatiivina võib värsket õhu juhtida kerise alla.

Sissetõmbeava tuleb varustada reguleeritava klapiga. Väljalaskeklapp paigaldada kerise vastasseina sisselaskeklapist vähemalt 20 cm võrra kõrgemale.

## HOIATUS!

- Enne elektrikerise sisselülitamist kontrollige alati leiliruumi ja kerist.
- Kerist võib kasutada vaid korrektselt kividega täidetuna.
- Ärge katke kerist - see tekitab tuleohtu.
- Ärge puudutage köetud kerist, see põhjustab põletust.
- Leiliruumi vale ventileerimine võib põhjustada puidu liigset kuivamist ja luua saunas tuleohtu.
- Leili viskamiseks võib kasutada vaid kraanivett.
- Ärge kunagi kasutage leili tekitamiseks veevooliku abi.
- Alati peab peale laudist olema vähemalt 5 cm tulekindlat soojusisolatsiooni.
- Sauna ukсед peavad alati avanema väljapoole.
- Ärge kasutage sauna muuks otstarbeks kui saunatamine.
- Ärge paigaldage üle ühe kerise sauna leiliruumi.
- Lahjendamata sauna lõhnaained jm võivad otse kividele valades süttida.
- Ärge jätke väikelapsi järelvalveta sauna.
- Nõrga tervise korral ei ole soovituslik järsk jahutamine peale leili. Konsulteerige arstiga.
- Nautige saunas käiku nii kaua kuni see on teile mugav.
- Hoidke seda teavet kindlas kohas.
- Toote garantii ei laiene kütte-elementidele.

## GARANTII

Ostja on kohustatud tutvuma toote kasutusjuhendiga ja järgima kasutusjuhendis esitatud nõudeid ning nende täitmist. Kasutusreeglite mittejärgimisest tekkinud tõrgetele seadme töös või riknemisele ei laiene tootja poolt pakutav garantii.

Kui toote ostmisel esineb tehnilist laadi praak või viga, mis on tekkinud tootja süül, siis on ostjal õigus nõuda toote parandamist või välja vahetamist 4. aastal jooksul alates toote ostmisest. Garantii aluseks on ostutšeki/arve esitamine. Nõude esitamise õigus kehtib eeldusel, et toodet on kasutatud üksnes selleks ettenähtud otstarbel ja tingimustel.

## GARANTII TINGIMUSED

- Garantii kehtib ainult elektrikeristele, mida on kasutatud vastavalt kasutusjuhendile.
- NB! Garantii ei laiene elektrikeriste küttekehadele mida loetakse kuluosadeks.
- Garantii ei puuduta toote normaalsest kulumisest või ebaotstarbekohasest kasutamisest tekkinud vigu.
- Garantii ei kehti järgmistel põhjustel tekkinud vigade kohta:
  - transpordi- ja muudest juhuslikest kahjustustest tekkinud vead;
  - toote hoolimatust või mittesihipärasest hoidmisest ja kasutamisest ning ülekoormamisest põhjustatud vead;
  - toote paigaldus- ja kasutusjuhenditest ning ohutusnõuetest mittekinnipidamisest toote paigaldamisel tekkinud vead;
  - toote detaile on vahetatud või on lisatud mittekuuluvaid detaile;
  - toote garantii-aeg on läbi;
  - toote kompleksus ei ole täielik;

Kõik pretensioonid esitatakse otse HUUM OÜ-le  
aadress: Turu põik 4, Tartu 50106, ESTONIA  
või kasutades e-maili: [info@huum.eu](mailto:info@huum.eu)



# DROP

## SAUNA SÄHKÖKIUKAAN Sähkökiukaan asennus- ja käyttöohjeet

**Huomio!** Kiukaan ja/tai ohjauskeskuksen voi asentaa vain sertifioitu valtuutettu sähköalan ammattilainen.

HUUM DROP -sähkökiukaan toimituspakettiin kuuluvat sähkökiuas:

- sähkökiuas
- sähkökiukaan asennus- ja käyttöohjeet

**Huomio!** Sähkökiuas vaatii toimiakseen ohjauskeskuksen ja kiuaskiviä.



## TARKISTA SEURAAVAT SEIKAT ENNEN ASENNUSTA

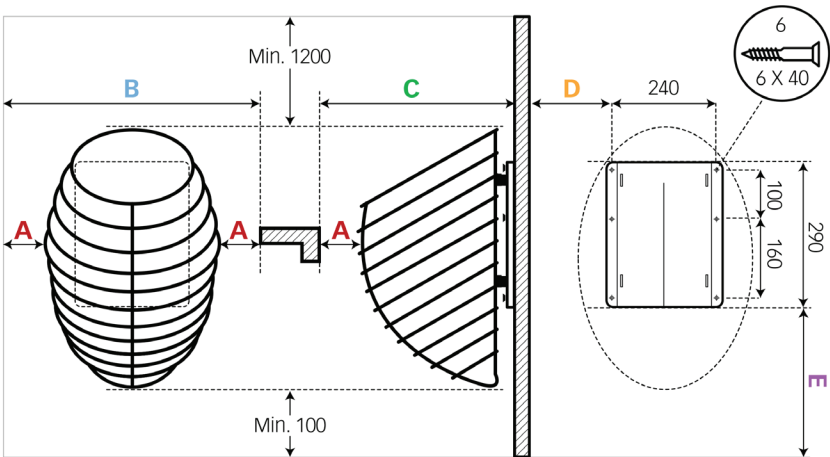
- Tarkista, vastaako kiukaan teho (kW) löylytilan tilavuutta (m<sup>3</sup>). Katso taulukko 1.
- Mikäli löylytilassa on eristämättömiä tiili-, kaakeli- tai lasiseiniä, jokaista tällaista seinäpintaneliötä kohden on laskettava 1,5 m<sup>3</sup> lisää saunatilavuuteen.
- Sopiva kiuasteho on valittava taulukon 1 perusteella.
- Valmistajan takuu ei ole voimassa, jos kiuas on mitoitettu väärin saunahuoneen kokoon nähden!
- Saunahuoneen katon ja seinien suojaetäisyydet kiukaasta on merkitty taulukkoon 1.

## ASENNUS

### Kiukaan sijoittaminen

- Kiuas tulee sijoittaa siten, että sen suojaetäisyydet palaviin materiaaleihin on taattu.
- Kiuas on sijoitettava siten, että fyysinen kosketus kiukaaseen ja muiden vaarallisten tilanteiden syntyminen lämmittämisen aikana on estetty.
- Poista kiukaan takana olevasta teräslevystä suojakalvo.
- Kiuas tulee kiinnittää siten, että se pysyy seinässä. Kiuasta kiinnitettäessä tulee ottaa huomioon, että kiuas painaa vähintään 65 kg.
- Kaapelin sisäänmeno sijaitsee kiukaan keskellä 10 cm:n päässä alalaidasta.

Taulukko 1	Teho kW	Tilavuus m <sup>3</sup>	A mm	B mm	C mm	D mm	E mm	Vähimmäiseitäisyys mm
DROP 4	4.5	3–7	100	590	450	170	310	1200
DROP 6	6	5–10	120	630	470	220	310	1200
DROP 9	9	8–15	150	690	500	220	310	1200

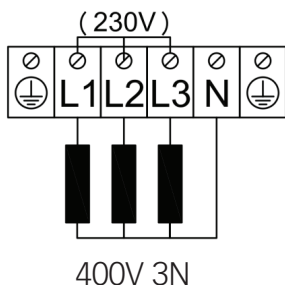


## Kiukaan liittäminen sähköverkkoon

- Kiukaan saa liittää sähköverkkoon vain pätevä sähköasentaja.
- Liitäntäkaapelina tulee käyttää kumieristeistä H07RN-F-kaapelia tai vastaavaa.
- Laite kannattaa liittää sähköverkkoon ilman vikavirtasuojakytkintä.
- Kaapelin poikkipinnan ja sulakkeen maksimaalinen koko on esitetty taulukossa 2.

Taulukko 2	Teho kW	Elementit kW	Sulake A	Kaapelin poikkipinta mm <sup>2</sup>
DROP 4	4.5	1,5	3×10 / 1×20	5×2.5 / 3×2.5
DROP 6	6	2	3×10 / 1×32	5×2.5 / 3×6
DROP 9	9	1,5 / 2	3×16 / 1×40	5×2.5 / 3×6

**HUOMIO!** PVC-eristeen kaapelin käyttö kiukaan liitännäkaapelina on kielletty sen lämpöhaurauden takia. Kytentärasian on oltava vesitiivis, ja sen korkeus lattiasta saa olla korkeintaan 50 cm.



- Avaa kiukaan kytentärasian kansi.
- Kytke liitännäkaapeli piirikaavion mukaan kiukaaseen.
- Sulje kansi.
- Kiinnitä kaapeli nippusiteellä.
- Ripusta kiuas seinätelineeseen.

## Kivien latominen

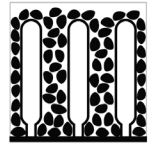
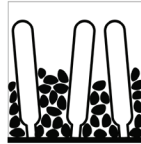
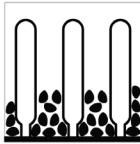
Kiviä latoessasi varo vääntämästä lämpövastuksia ja varmista riittävä ilmankierto vastusten välillä.

- Lado kivet lämpövastusten väliin väljästi. Liian tiiviisti ladotut kivet voivat aiheuttaa vastusten ylikuumentumista (= lyhyempi käyttöikä) ja hidastaa saunan lämpenemistä.
- Kiukaaseen sopivat sellaiset kivet, joiden halkaisija on 5–10 cm.

- Päällimmäisen kivikerroksen tulee peittää lämpövastukset kokonaan.
- Päällimmäisen kivikerroksen tulee olla mahdollisimman tiivis, eli vastukset eivät saa näkyä.
- DROP-kiukaassa ei saa käyttää keraamisia kiviä.

### **HUOMIO!**

**LIIAN HARVAAN TÄYTETTYNÄ KIUAS AIHEUTTAA PALOVAARAN!**



Ennen virran kytkemistä kiukaaseen eristysresistanssi voi olla normaalia pienempi.

Syynä on varastoinnin ja kuljetuksen aikana eristekerroksen sisään tiikhunut kosteus. Kosteus höyrystyy, kun sähkökiuasta lämmitetään 1–2 tuntia.

## **Kiukaan ohjaus**

Kiuasta voi ohjata millä tahansa sertifioidulla ohjauskeskuksella. Kiukaan tehon tulee olla ohjauskeskuksen valmistajan määrittämässä rajoissa.

**Huomio!** *Kiukaan sijoittaminen vaadittuja suojaetäisyyksiä lähemmäs palavia rakenteita voi aiheuttaa palovaaran.*

## LÖYLYTILA

### Löylytilan eristäminen ja seinämateriaalit

Sähkölämmitteisessä saunassa kaikki massiiviset lämpöä varaavat seinäpinnat (tiili, lasitiili, rappaus ja muut vastaavat) tulee eristää, jotta normaalitehoisen sähkökiukaan käyttö olisi mahdollista.

#### **Tarpeeksi lämpöeristettynä voidaan pitää sellaista seinä- ja kattorakennetta, jossa**

- huolellisesti asennetun eristevillan paksuus on 100 mm (50 mm)
- rakenteen kosteussulaksi on teipattu alumiinipaperi tai muu kiiltävä materiaali
- kosteussulun ja paneelilaudan välissä on 10 mm:n tuuletusrako
- sisäpinnoitteena on kevyt paneelilauta, jonka paksuus on noin 12–16 cm
- seinäverhouksen yläpäässä, kattopaneelilautojen rajassa on vähintään 5 mm:n tuuletusrako.

Normaalitehoista kiuasta käytettäessä löylytilan kattoa saattaa olla aiheellista pudottaa alemmaksi (tilan normaalikorkeus 2100–2300 mm, vähimmäiskorkeus 1900 mm), jotta saunan tilavuus pienenesi. Katto tulee eristää vähintään 100 mm paksuksi ja laudoittaa, kuten edellä on kerrottu.

Sisäpinnoitteena on käytettävä puuta; poikkeuksena voivat olla kuumuutta kestävät seinät kiukaan välittömässä läheisyydessä.

**HUOMIO!** *Palomuurin eristäminen on selvítettävä paloviranomaisen kanssa. Käytössä olevia hormoja ei saa eristää*

**HUOMIO!** *Seinien tai katon pinnoitus kevyellä suojamateriaalilla, esimerkiksi keraamisilla laatoilla, jotka on asennettu suoraan seinän tai katon pinnalle, voi aiheuttaa seinä- tai kattomateriaalin vaarallista ylikuumenemista.*

## Saunan seinien tummuminen

Löylytilan puumateriaali tummuu ajan mittaan lämpötilan vaikutuksesta. Mikäli seinäpinnat on käsitelty suoja-aineella, seinäpinta voi kiukaan läheisyydessä tummua hyvinkin nopeasti. Tummuminen johtuu myös kiuaskivistä murenevasta ja ilmavirtauksen mukana kulkeutuvasta hienojakoisesta kiviaineksestä. Jos kiuasta asennettaessa noudatetaan valmistajan ohjeita, saunahuoneen palavat materiaalit eivät kuumene liikaa. Löylytilan seinä- ja kattopintojen suurin sallittu lämpötila on 140° C.

## Löylytilan lattia

Lämmönvaihtelun vuoksi kiuaskivet rapautuvat ja murenevät käytössä. Kivistä irronneet muruset ja hienojakoinen kiviaines huuhtoutuvat löylyveden mukana saunan lattialle. Kuumat kivihiukkaset saattavat vahingoittaa muovipintaista lattiapäällystettä kiukaan läheisyydessä.

Kiuaskivissä ja löylyvedessä olevat epäpuhtaudet, kuten rauta, saattavat imeytyä laattalattian vaaleaan saumaustaastiin. Edellä mainituista syistä johtuvien esteettisten haittojen välttämiseksi kiukaan alla ja läheisyydessä tulisi käyttää keraamisia lattiaaattoja ja tummaa saumaustaastia.

## Saunan ilmanvaihto

Saunan ilmanvaihdon tulee olla mahdollisimman tehokas, jotta happea ja raikasta ilmaa on riittävästi. Raitisilmaputki kannattaa sijoittaa kiukaan yläpuolelle tai vaihtoehtoisesti kiukaan alle.

Tuloilma-aukko tulee varustaa säätöventtiilillä.

Poistoilmaventtiili tulee sijoittaa tuloilmaventtiiliä vastapäätä olevaan seinään vähintään 20 cm korkeammalle.

## VAROITUKSIA!

- Löylytilaan saa asentaa vain yhden kiukaan.
- Kiuasta saa käyttää vain, kun kivet on ladottu oikein.
- Älä peitä kiuasta, sillä se aiheuttaa palovaaran.
- Älä kosketa kuumaa kiuasta, sillä se aiheuttaa vakavia palovammoja.
- Löylytilan virheellinen ilmanvaihto voi aiheuttaa puun liiallista kuivumista ja siten palovaaran.
- Löylyn heittoon saa käyttää ainoastaan hanavettä.
- Älä koskaan käytä vesilettoa löylyn saamiseksi.
- Laudoituksen lisäksi saunassa tulee aina olla vähintään 5 cm tulenkestävää lämpöeristettä.
- Saunan ovien tulee aina avautua ulospäin.
- Älä käytä saunaa muuhun kuin saunomistarkoitukseen.
- Älä sijoita löylytilaan useampaa kuin yksi kiuas.
- Laimentamattomat saunan tuoksuaineet voivat syttyä, jos niitä kaadetaan suoraan kiuaskiville.
- Älä jätä lapsia saunaan ilman valvontaa.
- Terveysongelmista kärsiville ei suositella nopeaa jäähtytystä saunan jälkeen. Neuvottele saunomisen vaikutuksista lääkärin kanssa.
- Nauti saunomisesta vain niin kauan, kuin se tuntuu hyvältä.
- Säilytä nämä ohjeet varmassa paikassa.
- Tuotteen takuu ei koske lämpövastuksia.

## TAKUU

Ostajan tulee lukea käyttöohjeet ja noudattaa niitä. Ohjeiden laiminlyönnistä johtuva tuotteen vahingoittuminen katkaisee takuun.

Jos tuotteesta löydetään valmistajan syystä johtuvia vikoja, ostajalla on oikeus vaatia tuotteen korjaamista tai korvaamista. Vaatimukset tulee esittää viimeistään 4 vuoden kuluttua tuotteen ostopäivästä. Vaatimuksen yhteydessä tulee esittää ostokuitti.

### Takuuehdot

- Takuu koskee vain käyttöohjeiden mukaan käytettyä sähkökiuasta.
- Huom.! Takuu ei koske lämmitysvastuksia.
- Niitä pidetään kuluvina osina.
- Takuu ei koske tuotteen normaalia kulumista.
- Takuu ei ole voimassa, kun
  - vaurio tai vika on syntynyt kuljetuksen tai muun toimenpiteen aikana, johon valmistaja ei ole voinut vaikuttaa
  - tuote on vahingoittunut huolimattomuuden tai ylikuormituksen vuoksi
  - tuotetta ei ole asennettu oikein
  - tuotetta on muutettu millä tahansa tavalla
  - takuu-aika on päättynyt
  - tuote ei ole kokonainen.

Kaikki vaatimukset tulee esittää suoraan HUUM OÜ:lle  
osoite: Turu põik 4, 50106 Tartu, ESTONIA  
sähköposti : [info@huum.eu](mailto:info@huum.eu)





# DROP

## ELEKTRISCHER SAUNAOFEN Montage- und Bedienungsanleitung

***Achtung!*** Elektroinstallationsarbeiten dürfen nur von Elektrofachkräften oder von Personen mit einer gleichwertigen Qualifikation durchgeführt werden.

Lieferumfang des elektrischen Saunaofens HUUM „DROP“:

- Elektro-Saunaofen
- Montage- und Bedienungsanleitung

***Achtung!*** Für den Betrieb des Elektro-Saunaofens benötigen Sie zusätzlich eine Steuerkonsole sowie Saunasteine.

## PRÜFEN VOR DER MONTAGE

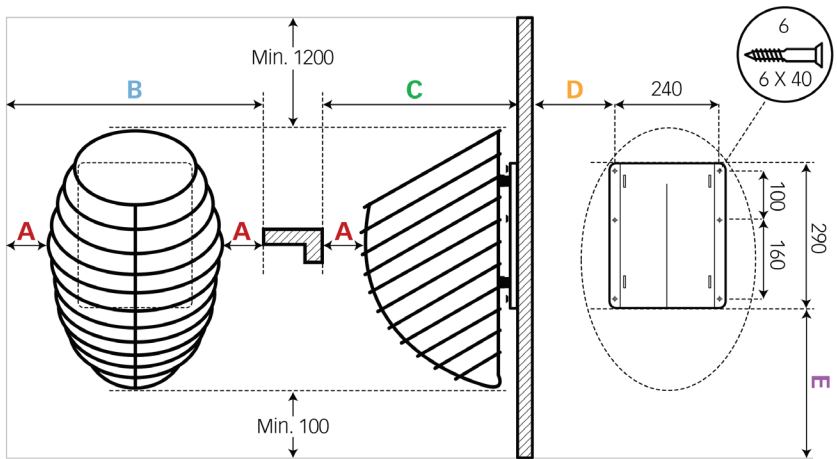
- Entspricht die Leistung des Saunaofens (kW) dem Raumvolumen (m<sup>3</sup>)? (Siehe Tabelle 1).
- In Saunaräumen mit anteiligen Wandflächen aus Ziegeln, Fliesen oder Glas müssen für jeden Quadratmeter solcher Wandfläche zusätzliche 1,5 m<sup>3</sup> Raumvolumen hinzugerechnet werden. Anhand des Raumvolumens wird die passende Heizleistung in der Tabelle 1 ermittelt.
- Mindestabstände für eine betriebssichere Aufstellung des Elektro-Saunaofens gegenüber der Wände und der Decke finden Sie in der Tabelle 1.
- Eine fehlerhafte Dimensionierung des Saunaofens zu dem Raumvolumen führt zum Erlöschen der Herstellergarantie.

## MONTAGE

### Aufstellungsort des Saunaofens

- Bei der Aufstellung des Saunaofens ist stets auf die Einhaltung der Sicherheits-Mindestabstände zu den brennbaren Baustoffen zu achten.
- Der Saunaofen sollte im Raum so platziert werden, dass der physische Kontakt mit dem Saunaofen sowie andere gefährliche Situationen während des Heizens sowie bei der Nutzung stets vermieden werden.
- Entfernen Sie die Schutzfolie von der Stahlplatte hinter dem Hitzstein
- Die Befestigungsmethode muss eine stabile Lage des Saunaofens an der Wand gewährleisten. Bei der Wandbefestigung muss mit einem Gesamtgewicht von 65 kg gerechnet werden.
- Der Eingang für den Stromkabel befindet sich im Zentrum des Ofens, auf 10 cm Höhe zum dem unteren Rand.

Tabelle 1	Leistung kW	Raumvolumen m <sup>3</sup>	A mm	B mm	C mm	D mm	E mm	Mindestabstand mm
DROP 4	4.5	3-7	100	590	450	170	310	1200
DROP 6	6	5-10	120	630	470	220	310	1200
DROP 9	9	8-15	150	690	500	220	310	1200

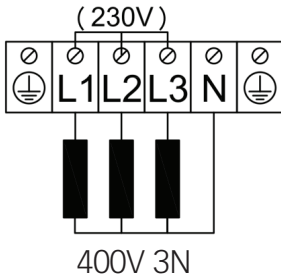


## Anschluss an das Stromnetz

- Elektroinstallationsarbeiten dürfen nur von Elektrofachkräften durchgeführt werden.
- Als Stromkabel sollte Gummischlauchleitung H07RN-F oder gleichwertiges verwendet werden.
- Angaben zu Kabel-Querschnitt sowie max. Stromstärke siehe Tabelle 2.
- Wir empfehlen Ihnen das Gerät ohne eines Fehlerstromschutzschalters zu installieren.

Tabelle 2	Leistung kW	Heizkörper kW	Sicherung A	Stromkabel mm <sup>2</sup>
DROP 4	4.5	1,5	3×10 / 1×20	5×2.5 / 3×2.5
DROP 6	6	2	3×10 / 1×32	5×2.5 / 3×6
DROP 9	9	1,5 / 2	3×16 / 1×40	5×2.5 / 3×6

**ACHTUNG!** Die Verwendung von Stromkabeln mit nicht hitzebeständiger PVC-Isolierung als Anschlusskabel ist nicht zulässig. Die Abzweigdose muss wasserfest sein und auf einer Höhe von maximal 50 cm vom Boden installiert werden.



- Deckel des Anschlusskastens am Saunaofen öffnen.
- Anschlusskabel entsprechend dem Schema an die Klemmleiste anschließen.
- Deckel schließen.
- Kabel mittels Kabelbinder an den Ausgang fixieren.
- Saunaofen an den Wandrahmen befestigen.

## Saunaofen mit Steinen füllen

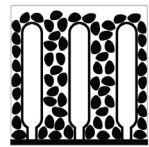
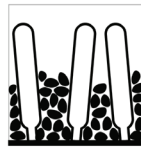
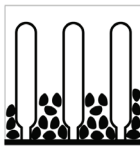
Beim Füllen dürfen die Heizkörper sich nicht durch Saunasteine verbiegen und es muss eine ausreichende Luftzirkulation gewährleistet werden.

- Der Innenbereich zw. den Heizköpern ist dünn mit Steinen zu füllen. Zu dicht aufgefüllte Steine führen zur Überhitzung der Heizkörper (verminderte Lebensdauer) und steigern die Aufheizzeit.
- Wir empfehlen Ihnen Saunasteine mit einem Durchmesser von 5–10 cm.

- Im Außenbereich müssen die Heizkörper mit Steinen komplett bedeckt sein. Die Heizkörper dürfen nicht sichtbar sein.
- Die Außenfläche des Steinraumes wird möglichst dicht mit Steinen bedeckt, sodass die Heizflächen nicht sichtbar sind.
- Die Verwendung von Saunasteinen aus Keramik im DROP-Saunaofen erfolgt auf eigene Verantwortung.

### **ATTENTION!**

**EIN ZU DÜNN AUFGEFÜLLTER STEINRAUM FÜHRT ZU BRANDGEFAHR!**



Der Isolationswiderstand kann beim ersten Einschalten des Saunaofens den vorgegebenen Grenzbereich unterschreiten.

Der Grund dafür liegt in der Feuchtigkeit, die während der Lagerungs- und Transportzeit in die Isolationsschicht eingedrungen ist. Die Feuchtigkeit entweicht nach 1 bis 2 Stunden Heizbetrieb.

## **Steuerung des Saunaofens**

Für die Steuerung des Saunaofens können alle zertifizierten Steuersysteme verwendet werden.

Die Heizleistung des Saunaofens darf die von Hersteller des Steuersystems vorgegebene Höchstgrenze nicht überschreiten.

**ACHTUNG! EINE MISSACHTUNG DER VORGEgebenEN MINDESTABSTÄNDE BEI DER INSTALLATION EINES SAUNAOFENS FÜHRT ZUR ERHÖHTEN BRANDGEFAHR.**

# SAUNARAUM

## Wandverkleidung und Wärmedämmung

Für den Betrieb eines elektrischen Saunaofens mit durchschnittlicher Heizleistung müssen Wandflächen aus massiven Werkstoffen mit hoher Wärmeaufnahme (Ziegel, Glasziegel, Putz usw.) zusätzlich wärmegeklämt werden.

### **Die Wand- und Deckenkonstruktion des Saunaraumes gilt als genügend wärmegeklämt, wenn:**

- Die Wärmedämmwolle eine Sichtdicke von 100 mm aufweist (min. 50 mm).
- Die Dampfbremse der Baukonstruktion aus einem mit Klebeband isolierten aluminiumbeschichteten Papier oder aus sonstigen Stoffen mit Spiegeloberfläche besteht.
- Zwischen der Dampfbremse und der Holz-Innenverkleidung ein 10 mm breiter Lüftungsspalt besteht.
- Die Innenverkleidung aus leichten, bzw. 12 bis 16 mm starken Holzlamellen besteht.
- Am oberen Rand der Wandverkleidung, an der Grenze zur Decke, ein mindestens 5 mm breiter Lüftungsspalt ist.

Für eine Optimierung der Heizleistung kann die Deckenhöhe reduziert werden (Empfehlung: 2100–2300 mm, minimale Deckenhöhe 1900 mm), um das beheizbare Raumvolumen zu verkleinern. Die Deckenkonstruktion sollte mit einer mindestens 100 mm starken Dämmschicht versehen und ähnlich wie oben beschrieben verkleidet werden.

Als Innenverkleidung dienen am besten verschiedene Holzarten, mit Ausnahme von hitzebeständigen Wandflächen direkt um den Saunaofen

***ACHTUNG! Eine Wärmedämmung von wärmespeichernden Mauern sollte nur nach Absprache mit der Feuerwehr erfolgen. Eine Dämmung von verwendeten Abzügen ist verboten!***

***ACHTUNG! Eine direkte Verkleidung von Decken und Wandflächen mit leichten Baustoffen wie z.B. Mineralplatten, ohne Lüftungsspalt, kann zu einer gefährlichen Überhitzung der Baukonstruktionen führen.***

## Nachdunkeln der Holzoberflächen

In Folge von Hitzeeinwirkungen können sich die Holzoberflächen in den Saunaräumen mit der Zeit verdunkeln. Besonders anfällig für Verdunkelungen sind die Wandflächen über den Saunaofen, die vorher mit Holzschutzmitteln verarbeitet worden sind. Zum Nachdunkeln trägt ebenfalls der feine, von den Aufgusssteinen lösender Stein Staub bei. Bei Einhaltung der herstellerepezifischen Montagehinweise, wird eine gefährliche Überhitzung der brennbaren Baustoffe in Saunaräumen vermieden. Die maximal zugelassene Höchsttemperatur für Saunaräume beträgt 140° C.

## Fußboden im Saunaraum

Über die betriebsbedingten ständigen Temperaturschwankungen entstehen in den Aufgusssteinen Risse. Steine zerbröckeln und setzen dabei Partikel frei, die mit dem Aufguss an den Saunaboden gelangen. Heiße Steinpartikeln unter dem Saunaofen und außenrum können Bodenbeläge aus Kunststoffstoffen beschädigen.

Steinpartikeln und Aufguss-Spritzer können ebenfalls in den hellfarbenen Fugenmörtel eindringen und den verfärben (z. B. wegen Eisengehalt). Zur Vermeidung von störenden Farbveränderungen aus oben genannten Gründen, empfehlen wir Ihnen für den Saunaboden eine Kombination von Bodenfliesen und dunkelfarbenen Fugenmörtel.

## Belüftung des Saunaraumes

Für einen ausreichenden Sauerstoff- und Frischluftanteil muss die Sauna über eine hochwirksame Raumventilation verfügen. Der Frischlufteingang sollte möglichst nah über den Aufgusssteinen angeordnet sein. Als Alternative kann der Frischlufteintritt ebenfalls unter dem Saunaofen platziert sein.

Die Zuluftöffnung muss mit einer verstellbaren Klappe ausgeführt sein. Die Austrittöffnung sollte im Wand gegenüber der Zuluftöffnung und mindestens 20 cm höher als die Zuluftöffnung angeordnet sein.



## WARNUNG!

- Immer vor dem Einschalten des Saunaofens vergewissern Sie sich, dass der Saunaraum und der Ofen sich in einem einwandfreien Zustand befinden.
- Der Betrieb des Saunaofens ist nur in einem mit Steinen korrekt gefüllten Zustand zugelassen.
- Den Saunaofen nie bedecken: erhöhte Brandgefahr!
- Fassen Sie mit den Händen nie an den heißen Saunaofen – Verbrennungsgefahr.
- Eine nicht fachgerechte Belüftung führt in den Saunäräumen zu einer verstärkten Austrocknung der Holzoberflächen und zieht somit eine erhöhte Brandgefahr mit sich.
- Als Aufguss darf nur reines Leitungswasser verwendet werden.
- Richten Sie niemals den Wasserstrahl aus einem Schlauch zwecks Dampferzeugung an die Saunasteine.
- Hinter einer Holzbeplankung muss stets eine mindestens 5 cm starke nichtbrennbare Dämmschicht angeordnet sein.
- Die Türen des Saunaraumes müssen stets nach außen öffnen.
- Verwenden Sie die Sauna nur fachgerecht, bzw. zum Saunen.
- Installieren Sie nie mehr als nur einen Saunaofen pro Saunaraum.
- Nicht verdünnte Aufgussmittel u. Ä. können sich im Kontakt mit Aufgusssteinen entzünden.
- Kleinkinder nie unbeaufsichtigt in der Sauna alleine lassen.
- Bei schwacher Gesundheit ist eine rasche Abkühlung nach einem Saunagang nicht empfehlenswert. Bei Fragen wenden Sie sich an einen Arzt.
- Saunen Sie nur solange, bis es Ihnen angenehm ist.
- Bewahren Sie diese Infos an einem sicheren Ort auf.
- Die Heizkörper sind von der Herstellergarantie ausgenommen.

## GARANTIE

Der Käufer ist zur Kenntnisnahme der Betriebsanleitung und zu dessen Einhaltung verpflichtet. Störungen im Betrieb, die aus einer Nichteinhaltung der Bedienungsanleitung erfolgen, führen zum Erlöschen der Herstellergarantie.

Sollte beim Kauf des Produktes ein technisches herstellerbedingtes Produktmangel festgestellt werden, ist der Käufer berechtigt, eine Ausbesserung oder einen Tausch des Produktes binnen 4 Jahren seit Kaufdatum zu beantragen. Als Beleg für den Garantieanspruch ist der Kaufbeleg oder die Rechnung einzureichen. Der Anspruch auf die Garantie besteht nur bei Einhaltung der Regeln zum bestimmungsgemäßen Gebrauch.

### Garantibedingungen:

- Eine Garantie gilt nur für Elektro-Saunaöfen, deren Benutzung den Vorgaben der Bedienungsanleitung entspricht.
- Achtung! Elektrische Heizkörper zählen zu den Gebrauchsstoffen und sind von der Garantie ausgeschlossen.
- Normale Gebrauchsspuren, sowie Produktfehler, basierend auf der nicht bestimmungsgemäßen Verwendung, sind aus der Garantie ausgeschlossen.
- Für folgende Fälle wird der Garantieanspruch ausgeschlossen:
  - Transportschäden und sonstige durch zufällige Beschädigungen entstandene Fehler.
  - Fehler aus einer nicht bestimmungsgemäße Aufbewahrung und Benutzung sowie Überlastung des Produkts.
  - Fehler aus Missachtung der Montage- und Betriebsanleitung sowie der Sicherheitshinweise während der Montage.
  - Austausch von Produktteilen und das Hinzufügen von nicht vorgesehenen Produktteilen.
  - Ablauf der Garantiezeit.
  - Fehlende Teile in der Produktausstattung.

Alle Reklamationen sind direkt an das Unternehmen HUUM OÜ  
Adresse: Turu põik 4, Tartu 50106, ESTLAND  
E-mail: [info@huum.eu](mailto:info@huum.eu)



# DROP

## ЭЛЕКТРОКАМЕНКИ

### Руководство по установке и использованию

***NB!*** В данной инструкции описанные электромонтажные работы, может проводить только сертифицированный электрик.

В комплект поставки электрокаменки HUUM «DROP» входит:

- электрокаменка,
- руководство по установке и использованию электрокаменки.

***NB!*** Для использования электрокаменки необходим пульт управления и камни.

## ПЕРЕД УСТАНОВКОЙ ПРОВЕРИТЬ

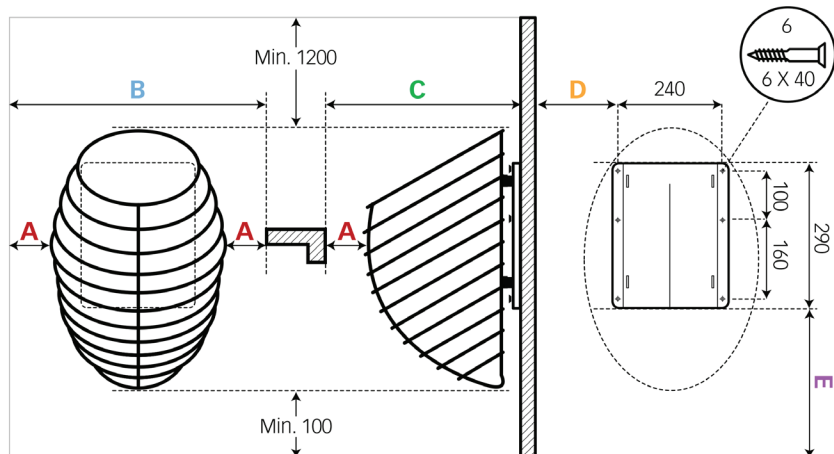
- Соответствует ли мощность каменки (кВт) объему парилки (м<sup>3</sup>)? Смотри таблицу 1.
- Если в парилке есть неизолированные кирпичные, кафельные или стеклянные стены, то на каждый квадратный метр такого помещения необходимо рассчитать дополнительные 1,5 м<sup>3</sup> объема парилки.
- На основании этого рассчитывается подходящая мощность электрокаменки (таблица 1).
- Гарантия производителя не действует, если не соблюдены требования по размерам каменки и парилки!
- Минимальные значения безопасного расстояния между потолком и стенами при установке каменки приведены в таблице 1.

## УСТАНОВКА

### Расположение каменки

- Каменку следует установить таким образом, чтобы были обеспечены безопасные расстояния между воспламеняющимися материалами и внешней поверхностью каменки.
- Установка каменки должна исключать физический контакт человека и каменки во время топки и возникновения прочих опасных ситуаций.
- Снимите защитную пленку со стальной плиты, находящейся за каменкой.
- Метод установки каменки должен обеспечивать устойчивость каменки на стене. При креплении каменки на стену следует учитывать полный вес не менее 65 кг.
- Входное отверстие кабеля питания расположено по центру каменки на расстоянии 10 см от нижнего края.

Таблица 1	Мощность кВт	Помещение м <sup>3</sup>	A мм	B мм	C мм	D мм	E мм	Мин. расстояние до потолка
DROP 4	4.5	3–7	100	590	450	170	310	1200
DROP 6	6	5–10	120	630	470	220	310	1200
DROP 9	9	8–15	150	690	500	220	310	1200

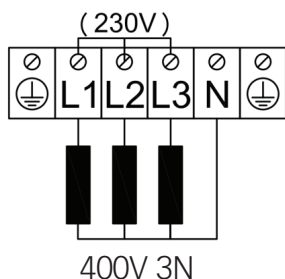


## Подсоединение к электросети

- Подсоединять каменку к электрической сети может только сертифицированный электрик.
- В качестве соединительного кабеля следует использовать кабель с резиновой изоляцией HO7RN-F или идентичный ему.
- Рекомендуется подключить устройство к электрической сети без размыкателя тока утечки на землю.
- Площадь поперечного сечения кабеля и максимальная сила тока приведены в таблице 2.

Таблица 1	Мощность кВт	Нагревательные элементы кВт	Размыкатель А	Кабель питания мм <sup>2</sup>
DROP 4	4.5	1,5	3×10 / 1×20	5×2.5 / 3×2.5
DROP 6	6	2	3×10 / 1×32	5×2.5 / 3×6
DROP 9	9	1,5 / 2	3×16 / 1×40	5×2.5 / 3×6

**ВНИМАНИЕ!** В качестве кабеля питания запрещено использовать нежаростойкий кабель с ПВХ изоляцией. Ответвительная коробка должна быть водостойкой и располагаться на расстоянии не выше 50 см от пола.



- Откройте крышку электрической коробки каменки.
- Подсоедините кабель питания согласно электросхеме к клеммовой пластинке.
- Закройте крышку.
- Зафиксируйте кабель на вывод при помощи кабельной стяжки.
- Установите каменку на настенную раму.

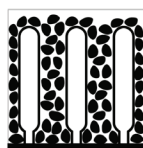
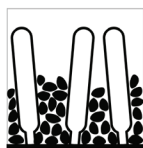
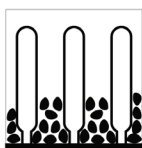
## Укладка камней

При укладке камней необходимо следить, чтобы нагревательные элементы не сгибались и была обеспечена достаточная циркуляция воздуха.

- Укладывайте камни редко. Слишком часто установленные камни вызывают перегрев нагревательных элементов (= более короткий срок использования) и замедляют нагревание сауны.
- Для каменки подходят камни диаметром 5–10 см.
- Камни должны полностью покрывать нагревательные элементы. Нагревательные элементы не должны быть видны.
- Внешнюю поверхность каменки следует покрыть по возможности плотно, поверхность нагревательных элементов не должна торчать.

- Использование керамических камней в каменке DROP не разрешено!

**ВНИМАНИЕ!** СЛИШКОМ РЕДКО ЗАПОЛНЕННАЯ КАМЕНКА СОЗДАЕТ ОПАСНОСТЬ ПОЖАРА!



До включения каменки сопротивление изоляции может оказаться временно ниже нормы.

Причиной этого может быть влага, впитавшаяся в изоляционный слой во время хранения на складе и транспортировки. Влага испаряется в течение 1–2 часов нагревания электрокаменки.

## Управление каменкой

При управлении каменкой можно использовать все сертифицированные устройства для управления. Мощность каменки должна оставаться в пределах рабочей мощности, установленной производителем устройства для управления.

**ВНИМАНИЕ!** УСТАНОВКА КАМЕНКИ БЛИЖЕ К ВОСПЛАМЕНЯЮЩИМСЯ КОНСТРУКЦИЯМ, ЧЕМ ПРЕДУСМОТРЕНО МИНИМАЛЬНЫМИ ТРЕБОВАНИЯМИ К РАССТОЯНИЮ, МОЖЕТ СТАТЬ ПРИЧИНОЙ ПОЖАРА!



## ПАРИЛКА

### Изоляция парилки и материалы для стен

В электрической сауне следует изолировать все массивные аккумулирующие тепло поверхности стен (кирпич, стеклянный кирпич, штукатурка и пр.) для использования каменки с нормальной мощностью.

#### **Достаточно изолированной считается такая настенная и потолочная конструкция, в которой:**

- тщательно установленный слой изоляционной ваты составляет 100 мм (минимально 50 мм)
- в качестве влагоотталкивающего материала конструкции используется алюминиевая бумага или иной отражающий материал
- между влагоотталкивающим слоем и обшивкой оставлен воздушный зазор толщиной 10 мм
- в качестве внутренней отделки используется легкая деревянная вагонка толщиной около 12–16 мм
- в верхней части настенной обшивки на уровне потолочных панелей оставлен, по крайней мере, 5-мм воздушный зазор.

Для использования каменки с нормальной мощностью целесообразно опустить потолок сауны (норм. 2100–2300, минимальная высота сауны 1900 мм), что уменьшит объем парилки. Толщина изоляционного слоя потолка должна составлять не менее 100 мм, и обшивать следует описанным выше способом. В качестве покрытия внутренних поверхностей следует использовать древесину, исключение могут составлять жаростойкие стены в непосредственной близости каменки.

**ВНИМАНИЕ!** *Изоляцию тепловых стен следует согласовать с пожарным инспектором. Запрещено изолировать используемые дымоходы!*

**ВНИМАНИЕ!** *Покрытие стен или потолка легкой защитой, например минеральной плиткой, устанавливаемой прямо на поверхность*

*стены или потолка, может стать причиной опасного перегрева настенных или потолочных материалов.*

## Потемнение стен в сауне

Используемый в парилке древесный материал из-за жары со временем темнеет. При использовании средства для защиты древесины можно заметить, что стена над каменкой со временем темнеет. Потемнение может также вызвать выделяющаяся из камней и поднимающаяся вверх с потоком воздуха мелкая каменная пыль. Выполнение при установке общепринятых требований производителя исключит опасный перегрев воспламеняющихся материалов в парилке. Наибольшая допустимая температура поверхностей стен и потолка в парилке составляет 140° С.

## Пол в парилке

Из-за перепадов температуры камни в каменке могут трескаться. От камней отделяются кусочки, и мелкие камешки с водой попадают на пол. Горячие части камней могут повредить полы с пластиковым покрытием под каменкой и вблизи нее. Брызги парной воды с отколовшимися камешками (напр., с содержанием железа) могут впитаться в светлые швы плиточного пола. Во избежание эстетических повреждений (по вышеупомянутым причинам) под каменкой и вблизи неё следует использовать керамическую плитку и темную затирку для швов.

## Вентиляция в сауне

Для обеспечения достаточного снабжения кислородом и свежим воздухом вентиляция в сауне должна быть по возможности эффективной. Рекомендуется направлять свежий воздух над камнями в парилке. В качестве альтернативы свежий воздух можно направить под каменку. Отверстие для тяги необходимо снабдить регулируемым клапаном. Выпускной клапан установить, по крайней мере, на 20 см выше впускного клапана на противоположной стене.

## ВНИМАНИЕ!

- До включения электрической каменки обязательно проверьте парилку и каменку.
- Использовать можно только правильно заполненную камнями каменку.
- Не накрывайте каменку – это может стать причиной пожара.
- Не дотрагивайтесь до горячей каменки – это может вызвать ожог.
- Неправильная вентиляция парилки может стать причиной чрезмерного высыхания древесины и пожара в сауне.
- Для пара на камни можно подкидывать только воду из-под крана.
- Никогда не поливайте камни для получения пара из шланга.
- После полка должен всегда оставаться слой огнеопасной теплоизоляции толщиной не менее 5 см.
- Двери сауны должны открываться наружу.
- Не используйте сауну для другой цели, кроме как мытье и парилка.
- Не устанавливайте в парилке более одной каменки.
- Неразбавленные ароматические жидкости для сауны при контакте с камнями могут воспламениться.
- Не оставляйте маленьких детей в сауне без присмотра.
- Людям со слабым здоровьем не рекомендуется резко охлаждаться после посещения парилки. Посоветуйтесь с врачом.
- Наслаждайтесь сауной до тех пор, пока это вам комфортно.
- Храните данную информацию в надежном месте.
- Гарантия на изделие не распространяется на нагревательные элементы.

## ГАРАНТИЯ

Покупатель обязан ознакомиться с руководством по использованию изделия и соблюдать представленные в нем инструкции и требования. На поломку устройства или помехи в его работе, возникшие вследствие несоблюдения правил использования, не распространяется гарантия производителя. Если при покупке изделия обнаруживается брак или дефект

технического характера, который не возник по вине покупателя, то покупатель вправе потребовать ремонта или замены изделия в течение 4 лет после покупки изделия. Основанием гарантии является предъявление чека/счета покупки. Право предъявления требования действует при предположении, что изделие используется исключительно для предусмотренной цели и при предусмотренных условиях.

## Условия гарантии:

- Гарантия действует только на электрокаменки, которые используются в соответствии с руководством по использованию.
- NB! Гарантия не распространяется на нагревательные элементы, поскольку они считаются расходными деталями.
- Гарантия не покрывает дефекты, возникшие вследствие нормального износа или нецелевого использования изделия.
- Гарантия не действует в отношении дефектов, возникших по следующим причинам:
  - дефекты, возникшие из-за повреждений при транспортировке и иных действий, не контролируемых изготовителем;
  - дефекты, обусловленные халатным или нецелевым обращением с изделием, а также перегрузкой;
  - дефекты, возникшие из-за несоблюдения руководства по установке и использованию изделия и требований безопасности при его установке;
  - были заменены детали изделия или были добавлены не входящие в комплектацию детали;
  - срок гарантии на изделие истек;
  - комплектация изделия неполная.

Все претензии предъявляются непосредственно к HUUM OÜ  
Адрес: Turu põik 4, Tartu 50106, ESTONIA  
Эл. почта: [info@huum.eu](mailto:info@huum.eu)



# DROP

## ELEKTRISKT BASTUAGGREGAT Installations och bruksanvisning

***OBS!*** *Enheten får endast installeras av en elektriker eller en person med likvärdig kvalifikation.*

Den levererade satsen med HUUM DROP innehåller:

- Elektriskt bastuaggregat
- Installations- och bruksanvisning för det elektriska bastuaggregatet

***OBS!*** *Det elektriska bastuaggregatet kräver en kontrollpanel och bastustenar.*

## FÖRE INSTALLATIONEN SKALL FÖLJANDE KONTROLLERAS

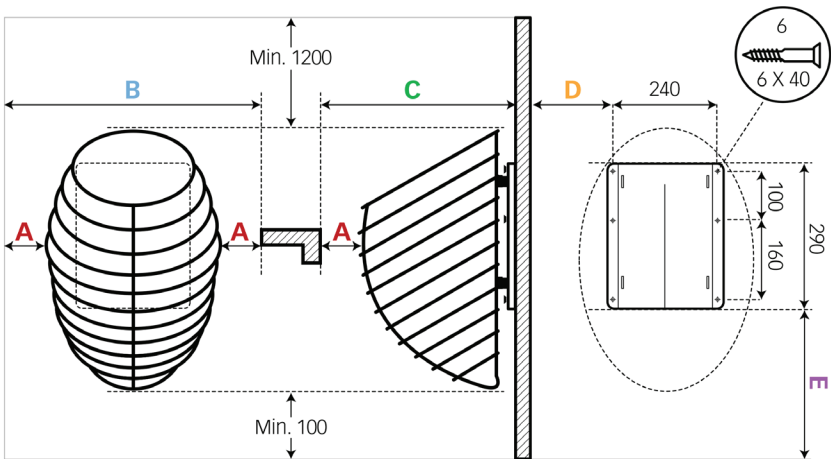
- Har aggregatet rätt effekt (kW) i förhållande till bastuns volym (m<sup>3</sup>)? Se tabell 1.
- Om det finns icke-värmeisolerade tegel-, kakel-, eller glasväggar i bastun, skall man för varje sådan kvadratmeter väggyta lägga till 1,5 m<sup>3</sup> bastuvolym. Baserat på det, bestämmer man den bastueffekt som behövs utgående från Tabell 1.
- Tillverkarens garanti gäller inte i fall aggregat och basturum är feldimensionerade!
- Minimala säkerhetsavstånd mellan basturummets tak och väggar till bastuaggregatet vid installationen finns angivna i Tabell 1.

## INSTALLATION

### Placering av bastuaggregatet

- Bastuaggregat skall placeras så att det finns ett säkerhetsavstånd mellan brandfarliga material och bastuaggregatets utvändiga ytor.
- Installation av aggregatet måste utföras så att ingen fysisk kontakt mellan personer och aggregatet är möjlig under uppvärmningen och andra farliga situationer kan undvikas.
- Ta bort skyddsplasten från stålplåten på aggregatets baksida.
- En säker fastsättningsmetod skall användas. Vid montering på väggen skall man räkna med bastuaggregatets fulla vikt på 65 kg.
- Strömkabelns ingång finns i aggregatets center, 10cm från underkanten

Tabell 1	Effekt kW	Rum m <sup>3</sup>	A mm	B mm	C mm	D mm	E mm	Min. avst. mm
DROP 4	4.5	3–7	100	590	450	170	310	1200
DROP 6	6	5–10	120	630	470	220	310	1200
DROP 9	9	8–15	150	500	220	310	1200	



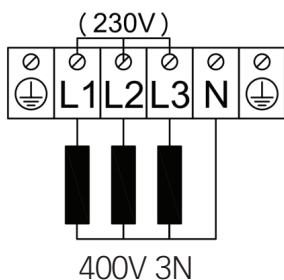
## Anslutning av aggregatet till elnätet

- Endast en behörig elektriker får ansluta bastuaggregatet till elnätet.
- Som anslutningskabel skall gummikabel av typ HO7RN-F eller motsvarande användas.
- Det rekommenderas att ansluta enheten till elnätet utan en jordfelsbrytare.
- Kabelns tvärsnittsytta samt säkringens klass är angivna i tabell 2.



Tabell 2	Effekt kW	Motstånd kW	SäkringA	Matingskabel mm <sup>2</sup>
DROP 4	4.5	1.5	3×10 / 1×20	5×2.5 / 3×2.5
DROP 6	6	2	3×10 / 1×32	5×2.5 / 3×6
DROP 9	9	1.5 / 2	3×16 / 1×40	5×2.5 / 3×6

**FARA!** Användning av icke-värmeisolerad kabel med PVC-isolering vid installation är förbjuden! Kopplingsdosan skall vara vattentät och placerad maximalt 50cm från golvytan.



- Öppna luckan på aggregatets elbox.
- Anslut matningskabel i plinten enligt kopplingsschemat.
- Stäng luckan.
- Fixera kabeln på kabelutgången med buntband.
- Montera bastuaggregatet på väggkonsolen.

## Placering av stenar

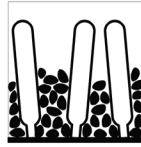
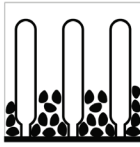
Vid placering av stenarna får värmeelementen inte bågna och luftväxlingen skall vara tillräcklig runt värmeelementen.

- Stenarna får inte packas för tätt mellan elementen. Om stenmagasinet fylls för tätt kan elementen överhettas (=kortare livslängd) och bastun värms upp långsammare.
- Lämplig stendiameter för aggregatet är 5–10 cm.
- Stenarna i stenmagasinet måste helt täcka värmeelementen. Värmeelementen får inte synas.

- På stenmagasinets yta skall stenarna placeras så tätt att värmeelementen täcks helt. Elementens yta får inte synas.
- Användning av keramiska stenar i DROP bastuaggregat är inte tillåtet.

### **FARA!**

**ETT STENMAGASIN SOM INTE HAR Fyllts HELT UTGÖR EN BRANDRISK.**



Före påslagning av bastuaggregat kan isolationsresistansen visa sig vara lägre än normalt. Det beror på att isolermaterialet kan ha dragit till sig fukt från luften under lagring och transport.

Fukten försvinner efter 1-2 timmars uppvärmning av det elektriska bastuaggregatet.

## **Styrning av bastuaggregat**

Alla certifierade kontrollpaneler kan användas för styrning av bastuaggregatet.

Bastuaggregatets effekt skall motsvara kontrollpanelens tillverkares föreskrivna effektintervall.

**FARA! PLACERING AV BASTUAGGREGAT NÄRMARE LÄTTANTÄNDLIGA KONSTRUKTIONER ÄN FÖRSKRIVNA AVSTÅND KAN MEDFÖRA RISK FÖR BRAND**

## BASTRUMMET

### Isolering och väggmaterial i basturummet

I en bastu med elaggregat skall alla massiva väggytor som lagrar mycket värme (tegel, glastegel, gips o.d.) förses med tillräcklig isolering för en effektiv användning av aggregatet.

#### **Vägg- och takkonstruktioner kan anses välisolerade, om:**

- man har omsorgsfullt monterat isoleringsull av tjocklek 100mm (minst 50mm)
- man har tejpbat bastufolie eller annat reflekterande material för att undvika fukt i konstruktionen
- det finns en 10 mm luftspalt mellan fuktskydd och bastupanel
- en lätt ca 12-16mm tjock bastupanel av trä används för inredning
- det finns en luftspalt på minst 5mm i övre delen av väggbeklädnaden nära takpanelerna.

För användning av bastuaggregat på ett effektivt sätt, kan det vara praktiskt att sänka taket i basturummet (norm. 2100-2300, min. bastuhöjd 1900mm) som minskar basturummets volym. Taket isoleras med minst 100mm och fodras på ovan beskrivet sätt.

För täckning av inre ytor skall trämaterial användas; ett undantag kan göras för värmebeständiga väggar i närheten av bastuaggregat.

***OBS! Isolering av värmeväggar ska godkännas av en brandinspektör. Rökkanaler som är i användning får inte isoleras!***

***OBS! Täckning av väggar eller tak med lättare täckbrädor, exempelvis mineralplatta, som monteras direkt i väggen eller på takytan kan orsaka farlig överhettning av vägg- eller takmaterial.***

## Färgändring av bastuväggar

På grund av värme mörknar basturummets träpaneler med tiden. Vid användning av träskyddsmedel kan man se att väggen ovanför bastuaggregatet mörknar inom kort.

Mörkningen beror även på dammrester och finkorniga stenmaterialet från bastustenar som stiger uppåt med luftströmmarna. Om man vid montering av aggregatet följer tillverkarens godkända monteringsanvisningar värmer aggregatet inte upp basturummets brännbara material till farligt heta temperaturer. Högsta tillåtna temperatur för basturummets vägg- och takytor är 140° C.

## Bastuns golv

Till följd av de kraftiga temperaturväxlingarna vittrar bastustenarna sönder under användning. Smulor och finfördelat stenmaterial sköljs ut på bastugolvet med vattnet. Heta stensmulor kan skada plastgolvbeläggningar under och i närheten av bastuaggregatet.

Stänk från stenarna eller vattnet (t.ex. med hög järnhalt) kan absorberas av och missfärga ljus fogmassa mellan golvets kakelplattor. För att undvika uppkomsten av estetiska skador (till följd av ovan nämnda orsaker) bör golvbeläggningen under och i närheten av aggregatet vara av keramiskt material och helst med mörk fogmassa.

## Ventilation i bastun

För att säkerställa tillräcklig tillförsel av frisk och syrerik luft skall bastun ha så effektiv ventilation som möjligt. Frisk luft skall helst ledas in i basturummet ovanför bastustenarna. Alternativt kan friskluften ledas in under aggregatet.

Friskluftsintaget måste förses med en justerbar ventil. Frånluftsventilen skall monteras på väggen mitt emot inluftsventilen och minst 20 cm högre än denna.

## VARNING!

- Kontrollera alltid basturummet och -aggregatet innan du kopplar på bastuaggregatet.
- Bastuaggregatet får endast användas när det är korrekt påfyllt med stenar.
- Bastuaggregatet får inte övertäckas - det orsakar brandfara.
- Rör inte ett uppvärmt bastuaggregat, det orsakar brännskador på huden.
- Fel ventilation i basturummet kan leda till onödig torkning av trä och orsaka brandfara.
- Endast kranvatten får kastas på bastuaggregatet.
- Använd aldrig vattenslang för att kasta vatten på aggregatet.
- Det skall alltid finnas minst 5cm brandsäker värmeisolering under panelen.
- Bastudörrar skall alltid öppnas utåt.
- Använd aldrig bastun för annat ändamål än bastubadande.
- Installera inte fler än ett bastuaggregat i bastun.
- Icke-utspädda doftvätskor kan antändas om de hålls direkt på stenarna.
- Lämna inte små barn ensamma i bastun.
- Vid svag hälsa är snabb svalkning av kroppen efter bastubadandet inte rekommenderad. Konsultera en läkare.
- Njut av bastubadandet så länge det känns behagligt.
- Förvara detta informationsblad på ett säkert ställe.
- Garantin gäller inte för värmeelement.

## GARANTI

Köparen måste ovillkorligen läsa igenom bruksanvisningen och följa angivna instruktioner och krav. Skada på produkten som orsakats av underlåtenhet att följa instruktioner och krav upphäver garantin.

Om några defekter påträffas på produkten, som tillverkaren kan lastas för, har köparen rätt att kräva reparation eller att produkten byts ut. Anspråk får inte ställas senare än fyra år efter inköpsdatum. Vid alla garantianspråk krävs uppvisande av inköpsbevis.

### Garantivillkor:

- Garantin gäller endast för elektriska bastuaggregat som har använts i enlighet med bruksanvisningen.
- OBS! Garantin omfattar inte värmeelement. De anses vara förbrukningsartiklar.
- Garantin omfattar inte slitage som uppstår genom naturlig användning.
- Garantin omfattar inte defekter och slitage orsakat av planerad användning.
- Garantin gäller inte när:
  - skada eller defekter uppstår orsakade av transport eller andra händelser som inte tillverkaren kan styra över
  - produkten har skadats genom oaktsamhet eller överbelastning
  - produkten har installerats felaktigt
  - produkten har modifierats på något sätt
  - garantiperioden löpt ut
  - produkten inte är komplett

Alla anspråk ska ställas direkt till HUUM OÜ  
adress: Turu põik 4, Tartu 50106, ESTONIA  
e-post: [info@huum.eu](mailto:info@huum.eu)

**NOTES**

**MÄRKMED**

**MUISTIINPANOT**

**ANMERKUNGEN**

**ЗАМЕТКИ**

**ANTECKNINGAR**



**HUUM**



of Sauna



#huumsauna



[www.huum.eu](http://www.huum.eu)