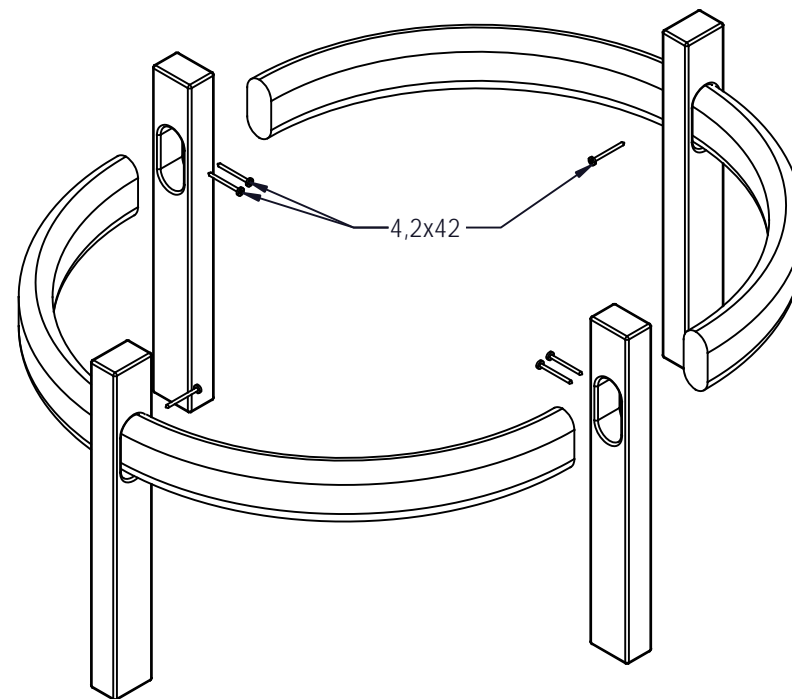
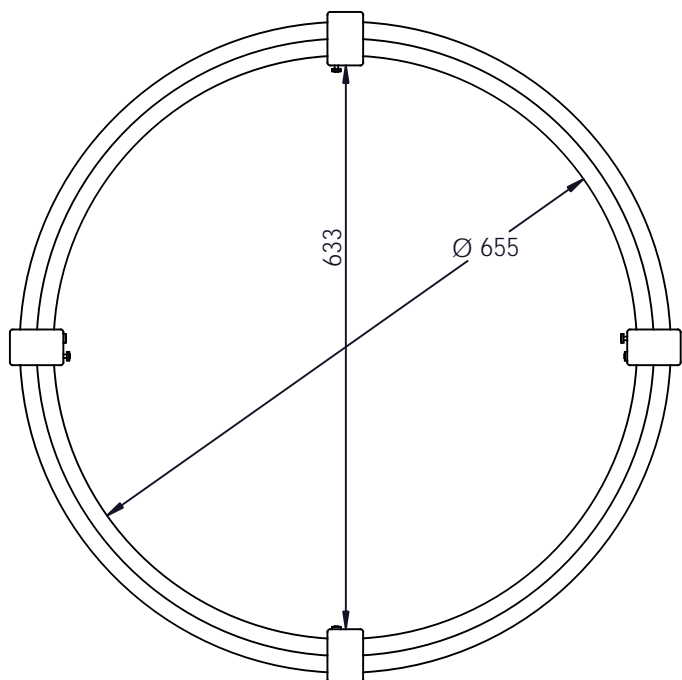


Kiinnitys lauteeseen ruuvilla 4,2x56 lauteen alta.  
 Fästning till bastubänken med en 4,2x56 skruv underifrån.  
 Fastening to the sauna bench with 4,2x56 screw from below.



Pora pystypuuhun ja lauteeseen ruuveille alkureikä (~Ø3mm) halkeamisen estämiseksi!  
 Borra hål (~Ø 3mm) i stamplankan och bastubänken för att undvika bristningar!  
 Drill holes (~Ø 3mm) in the construction and bench boards before the screws, to avoid cracks!



**SUOJAKAIDE**