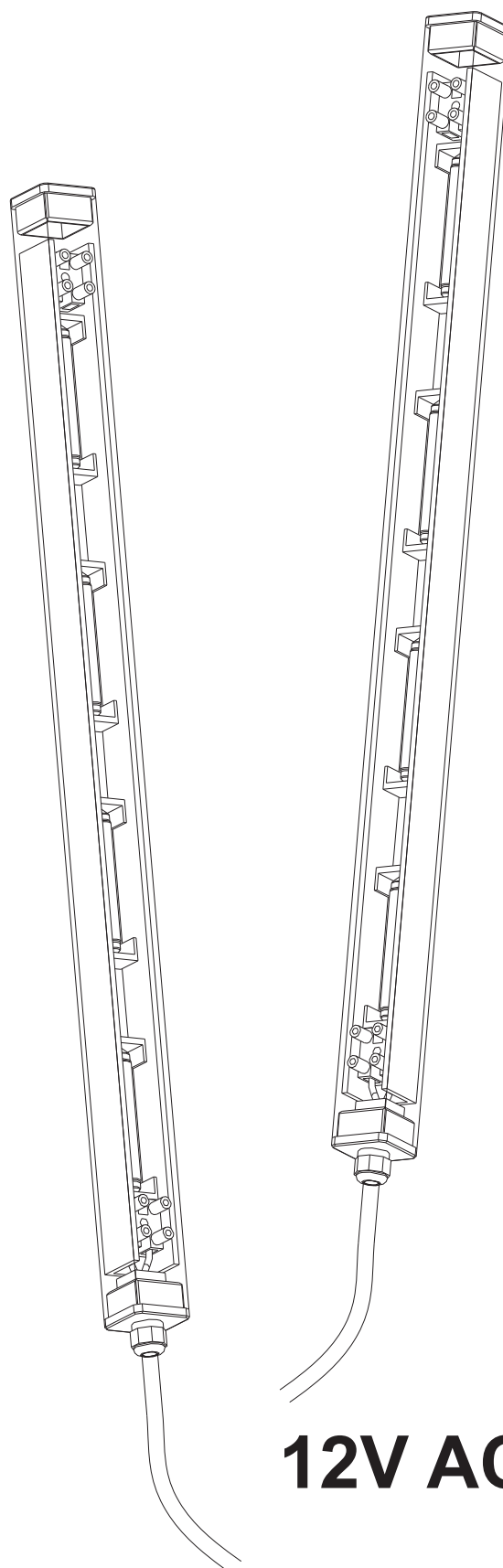


# LJUSSKENA LIGHTING TUBE LICHTLEISTE



$t_a 125^\circ\text{C}$



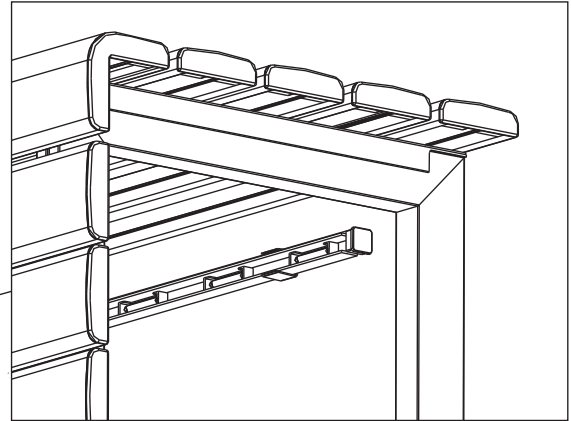
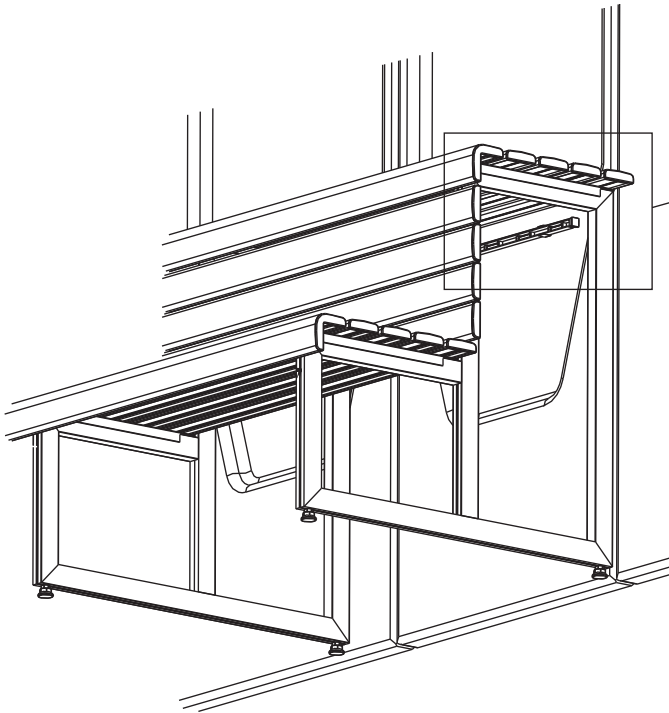
**12V AC**

**WARNING!** INSTALLERA EJ  
TRANSFORMATORN INNE I BASTURUMMET.

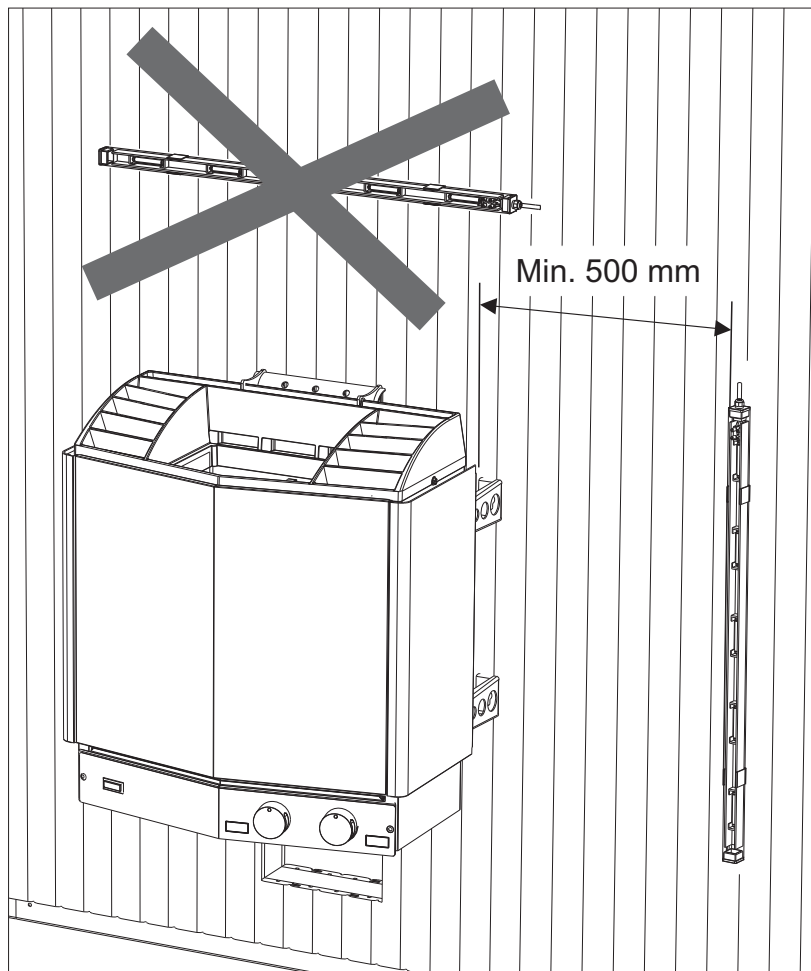
**WARNING!** DO NOT INSTALL LIGHT  
TRANSFORMER INSIDE THE SAUNA ROOM.

**WARNUNG!** TRANSFORMATOR NICHT IN  
DEM SAUNARAUM INSTALLIEREN.

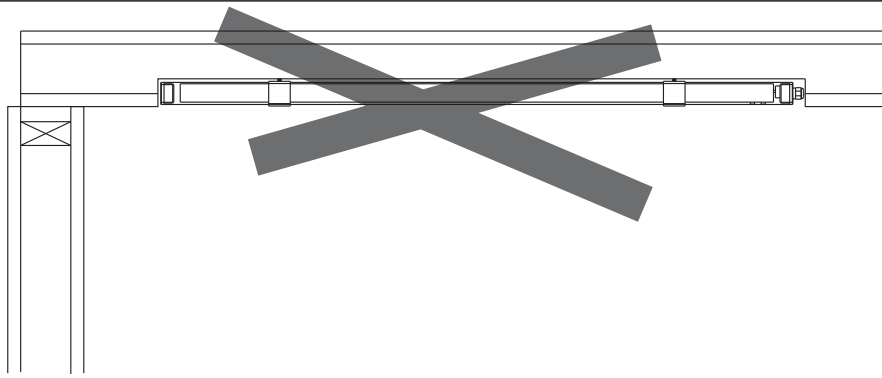
Placeringsexempel ångbadrum  
Placement example steam room  
Plazierungsbeispiel Dampfbadkabine



Bastu  
Sauna

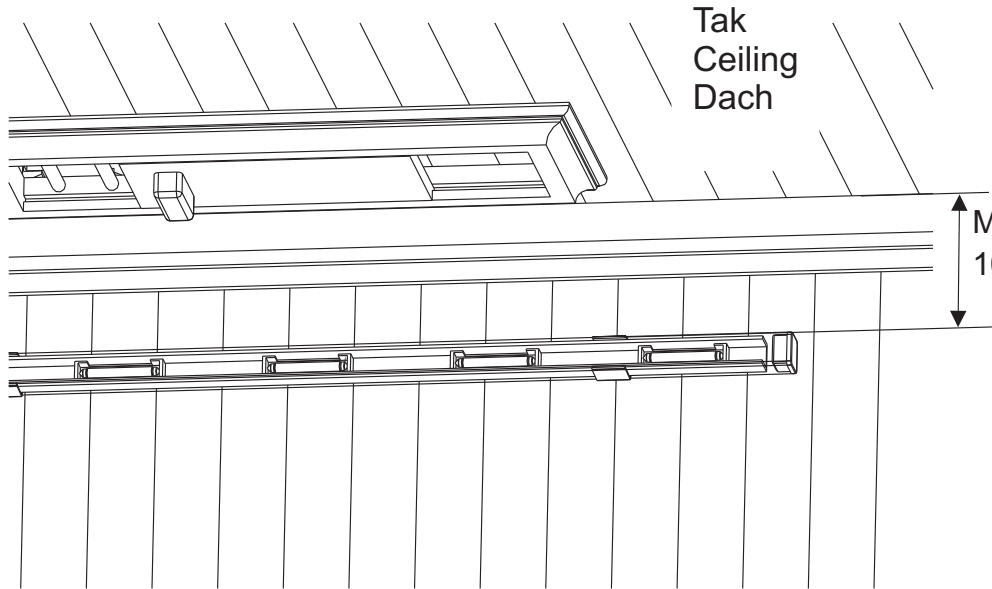


Bastu  
Sauna



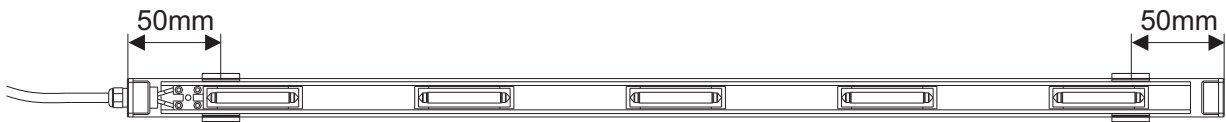
Tak  
Ceiling  
Dach

Bastu  
Sauna



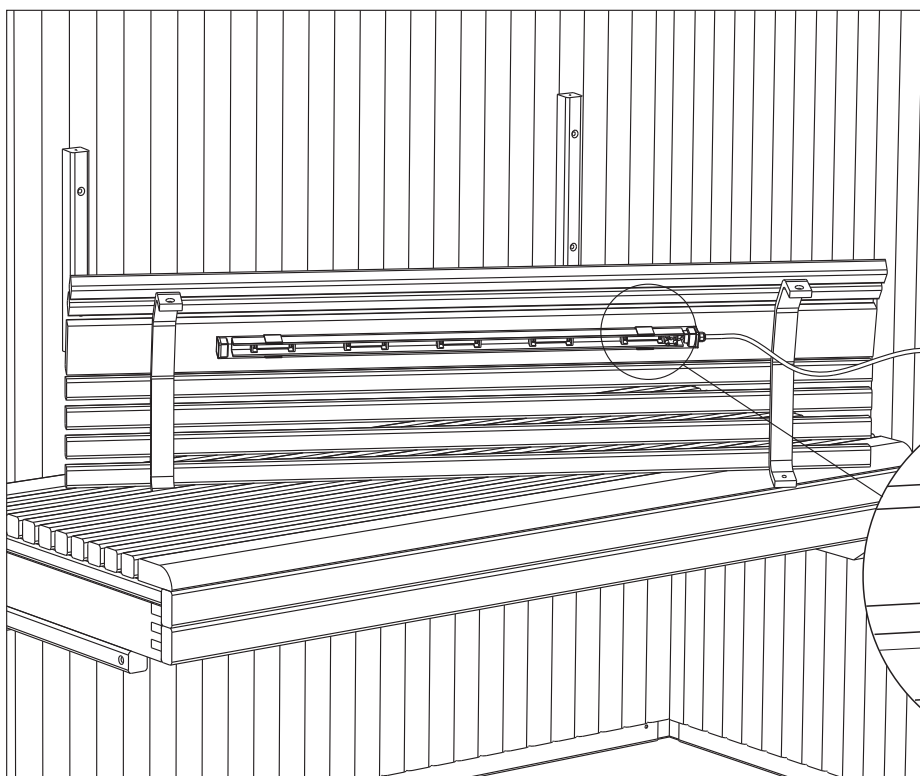
Tak  
Ceiling  
Dach

Min.  
100 mm



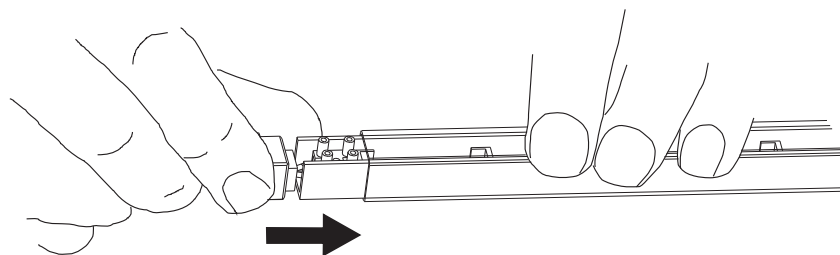
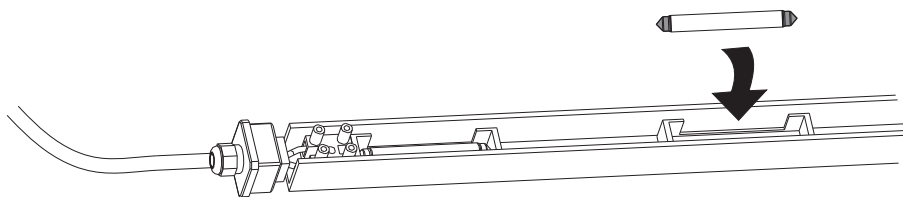
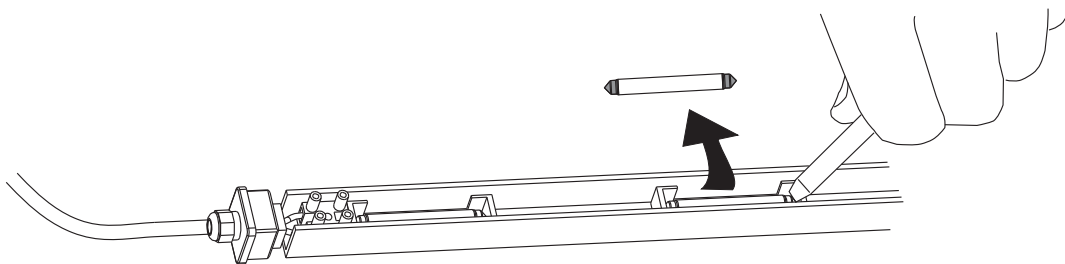
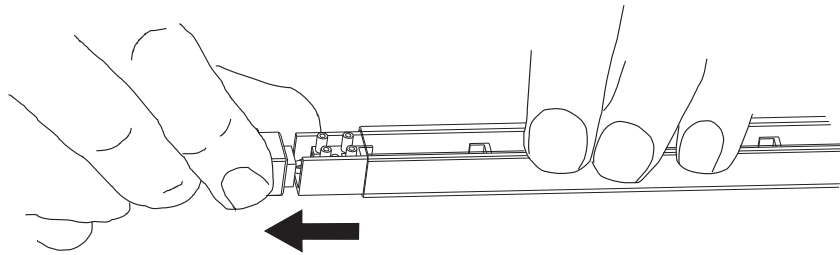
50mm

50mm



Bastu  
Sauna

Lampbyte  
Change of bulb  
Wechsel der Leuchtmittel



# Kapning av ljusskena Cutting the lighting strip

